

MODELO DE DOCUMENTO DE COMPARACIÓN DE PRECIOS DE OBRAS

Contratación de Obras Mediante Comparación de Precios

**Banco Interamericano de Desarrollo
Representación en Argentina**

2021

Contratación de Obras Mediante Comparación de Precios

Contrato de Préstamo No. 3458/OC-AR

Programa: PROGRAMA MEJORAMIENTO DE BARRIOS IV

*Remodelación y Refacción de las Plazas Barrio Ejercito de los
Andes y Sierras Moradas.*

Número de Proceso: PROMEBA4-346-CP-O-.

Contratante: *Instituto Provincial de la Vivienda-San Juan*

República Argentina

FECHA: *30 de Julio de 2021*

INDICE

Sección I. Carta de invitación

Sección II. Instrucciones para la preparación y presentación de las Ofertas

Sección III. Criterios de Evaluación y Calificación

Sección IV. Formularios de la Oferta

Sección V. Especificaciones técnicas y planos

Modelo de Contrato y Condiciones Contractuales

Anexo 1. Países Elegibles

Anexo 2. Prácticas Prohibidas

Anexo 3. Ajustes del Precio del Contrato

Anexo 4. Formularios

Carta de Invitación

xxx, de ____ de 202__

Señores

[Indicar nombre y dirección del proveedor]

Ref.: *Préstamo N° 3458/OC-AR y Programa Mejoramiento de Barrios IV (PROMEBA IV). Solicitud de Ofertas para el proceso de comparación de precios N° (indicar número y nombre)*

La República Argentina ha recibido un préstamo del Banco Interamericano de Desarrollo (BID) para financiar parcialmente el costo del *Programa Mejoramiento de Barrios IV (PROMEBA IV)* y se propone utilizar parte de los fondos de este préstamo para la contratación de la obra “*Remodelación y Refacción de las Plazas Barrio Ejercito de los Andes y Sierras Moradas.*” y efectuar los pagos elegibles bajo el *Contrato de Préstamo N° 3458/OC-AR*).

El *Instituto Provincial de la Vivienda*, en su carácter de Contratante, invita a los Oferentes elegibles a presentar Ofertas para la ejecución de la Obra de la referencia que consiste en la **Remodelación y Refacción de las Plazas Barrio Ejercito de los Andes y Sierras Moradas. Departamento Rawson-Provincia de San Juan.**

La comparación de ofertas se efectuará conforme el apartado D de la Sección II de este documento que responde al párrafo 3.5 indicado en la edición de marzo de 2011 de la Política GN2349-9 para las Adquisiciones de Bienes y Obras Financiados por el BID.

Podrán obtener información adicional en *Unidad Ejecutora Provincial*, con domicilio en *Av. Libertador Gral. San Martín 750 Oeste Centro Cívico 5to Piso Núcleo 4, ingreso 4 - CP5400, provincia de San Juan*, teléfono 4307441 y dirección electrónica *promebasanjuan@sanjuan.gov.ar*

Solicitamos que, por escrito, e-mail o carta, nos comuniquen dentro de los 3 (tres) días hábiles de recibida esta Invitación, si presentarán o no su Oferta. Se aclara a los participantes que, en caso de no haberse obtenido suficientes confirmaciones de participación, que permitan prever la obtención de 3 (tres) ofertas válidas para su comparación, se podrán cursar nuevas invitaciones a efectos de asegurar la competencia. Además, les solicitamos hacernos conocer la dirección de correo electrónico para el envío del link en la eventualidad de Audiencias virtuales que se realicen dentro de este proceso.

Atentamente,

INSTRUCCIONES PARA LA PREPARACIÓN Y PRESENTACIÓN DE LAS OFERTAS

A. Disposiciones Generales

1.	Fuente de Recursos	La República Argentina ha obtenido financiamiento para el Programa <i>MEJORAMIENTO DE BARRIOS (PROMEBA IV)</i> , financiado parcialmente con recursos provenientes del Banco Interamericano de Desarrollo, en adelante el Banco, a fin de cubrir los gastos elegibles en virtud del contrato para las obras. El Banco efectuará pagos solamente a solicitud del Prestatario y una vez que el Banco los haya aprobado de conformidad con las estipulaciones del Contrato de Préstamo.
2.	Domicilio del Contratante	<i>Av. Libertador Gral. San Martín 750 Oeste Centro Cívico 5to Piso Núcleo 4, ingreso 4- CP5400</i> promebasanjuan@sanjuan.gov.ar provincia de San Juan.
3.	Normativa Aplicable al Proceso.	Este proceso se registrá por lo indicado en este Documento de Comparación de Precios y de acuerdo con las Políticas para la Adquisición de Bienes y Obras financiadas por el Banco Interamericano de Desarrollo GN2349-9, y con los términos y condiciones estipulados en el Contrato de Préstamo 3458/OC-AR.
4.	Alcance de la Comparación de Precios	El Contratante, invita a presentar Ofertas para la construcción de las Obras Remodelación y Refacción de las Plazas Barrio Ejercito de los Andes y Sierras Moradas. PROMEBA4-346-CP-O-.
5.	Definiciones	En este Documento de Comparación de Precios: (a) el término “por escrito” significa comunicación en forma escrita (por ejemplo, por correo, por correo electrónico, o facsímil con prueba de recibido); (b) si el contexto así lo requiere, el uso del “singular” corresponde igualmente al “plural” y viceversa; y (c) “día” significa día calendario
6.	Elegibilidad	Un Oferente, y todas las partes que constituyen el Oferente si participa como Asociación en Participación Consorcio o Asociación APCAS, o UTE, deberán ser originarios de países miembros del Banco. Los Oferentes originarios de países no miembros del Banco serán descalificados de participar en contratos financiados en todo o en parte con fondos del Banco. En el Anexo 1 de este Documento de Comparación de Precios se indican los países miembros del Banco al igual que los criterios para determinar la nacionalidad de los Oferentes y el origen de los bienes y servicios. Los oferentes o miembros de APCA de un país miembro del Banco, al igual que los bienes suministrados, no estarán habilitados para participar si: (a) las leyes o la reglamentación oficial del país del Prestatario prohíben relaciones comerciales con ese país; o

		<p>(b) por un acto de conformidad con una decisión del Consejo de Seguridad de las Naciones Unidas adoptada en virtud del Capítulo VII de la Carta de esa Organización, el país del Prestatario prohíba las importaciones de bienes de ese país o cualquier pago a personas o entidades en ese país.</p> <p>Toda firma, individuo, empresa matriz o filial, u organización anterior constituida o integrada por cualquiera de los individuos designados como partes contratantes que el Banco declare inelegible de conformidad con lo dispuesto en los Procedimientos de Sanciones o que otra Institución Financiera Internacional (IFI) declare inelegible y con sujeción a lo dispuesto en acuerdos suscritos por el Banco concernientes al reconocimiento recíproco de sanciones y se encuentre bajo dicha declaración de inelegibilidad durante el periodo de tiempo determinado por el Banco de acuerdo con lo indicado en el Anexo 2¹.</p> <p>Las empresas estatales del país Prestatario serán elegibles solamente si pueden demostrar que (i) tienen autonomía legal y financiera; (ii) operan conforme a las leyes comerciales; y (iii) no dependen de ninguna agencia del Prestatario.</p> <p>Los Oferentes deberán proporcionar al Contratante evidencia satisfactoria de la vigencia de su elegibilidad, cuando el Contratante la solicite. O, en caso contrario, deben hacer conocer al Contratante cualquier situación que comprometa su elegibilidad para participar en este proceso de contratación</p>
7.	Conflictos de Interés	<p>Un Oferente no deberá tener conflicto de interés y aquellos que lo tuviesen serán descalificados. Se considerará que los Oferentes tienen conflicto de interés con una o más partes en este proceso si ellos:</p> <ul style="list-style-type: none"> (a) tienen socios mayoritarios en común; o (b) reciben o han recibido algún subsidio directo o indirecto de cualquiera de ellos; o (c) tienen el mismo representante legal para fines de esta Convocatoria; o (d) tienen una relación mutua, directa o a través de terceros en común, que les permite tener acceso a información sobre la Oferta de otro Oferente, o influir sobre la misma, o influir sobre las decisiones del Contratante respecto de este proceso de contratación; o (e) están o han estado asociados, directa o indirectamente, con una firma o con cualquiera de sus afiliados, que ha sido contratada por el Contratante para la prestación de servicios de consultoría para la preparación del diseño, las especificaciones y otros documentos que se utilizarán en la convocatoria para la contratación de las obras objeto de estos Documento de Comparación de Precios; o

¹ En el sitio virtual del Banco (www.iadb.org/integrity) se facilita información sobre cómo denunciar la supuesta comisión de Prácticas Prohibidas, las normas aplicables al proceso de investigación y sanción y el convenio que rige el reconocimiento recíproco de sanciones entre instituciones financieras internacionales.

		<p>(f) han estado afiliados a una empresa o entidad que el contratante o el Prestatario haya contratado o haya propuesto contratar para algún tipo de supervisión o inspección para la ejecución del contrato.</p> <p>Los oferentes invitados, deben hacer conocer al Contratante a la brevedad posible, cualquier situación que implique algún conflicto de interés dentro de este proceso de contratación</p>
8.	Prácticas Prohibidas	El Banco exige a todos los invitados, oferentes, sus partes o contratistas el cumplimiento de sus políticas aplicables con respecto a prácticas prohibidas según se indica en el Anexo 2 .
9.	Ubicación de la Obra	<p><i>Provincia de San Juan - Departamento Rawson - Calle Progreso entre Calles Balmaceda y La estación.</i></p> <p>31°34'58.73"S, 68°30'17.10"O</p>
10.	Presupuesto Estimado	<i>El Presupuesto Oficial de la obra es AR\$35.501.567,15 (digo pesos Treinta y cinco millones quinientos un mil quinientos setenta y siete con 15/100) calculado al día 30 del mes de Julio de 2021.</i>
11.	Plazo de Ejecución	<i>Plazo de ejecución 180 días corridos.</i>
12.	Forma de pago y Contratación	<p><i>Indique el sistema Suma Alzada.</i></p> <p><i>La forma de pago es por Certificados mensuales. El avance de obra, se abonará en pesos tomando como referencia el valor de la UVI correspondiente al último día del mes a certificar, siempre que hubiese alcanzado como mínimo el noventa por ciento (90%) del avance de obra proyectado y aprobado.</i></p> <p><i>Caso contrario, se tomará el valor de cotización de la UVI del último día del mes certificado, cuyo avance de obra se hubiese cumplimentado en las condiciones exigidas en el párrafo precedente.</i></p>
13.	Información técnica	Los planos, especificaciones técnicas y/o ambientales se encuentran en la Sección V .
B. Preparación de las Ofertas		
14.	Idioma de la Oferta	Todos los documentos relacionados con la Ofertas deberán estar redactados en idioma español.
15.	Moneda de la Oferta y pagos.	Los precios deberán ser cotizados por el Oferente enteramente en Pesos Argentinos -moneda de curso legal en la República Argentina-, y los pagos se efectuarán también en dicha moneda.
16.	Visita al sitio de la Obra	<p>No se realizará una visita al sitio de Obra, sin embargo, se recomienda a los invitados a participar de la Comparación de Precios que, bajo su propia responsabilidad y a su propio riesgo, visiten e inspeccionen el sitio de las obras y sus alrededores, y obtengan por sí mismos toda la información que pueda ser necesaria para preparar su Oferta y celebrar el contrato.</p> <p>Los gastos relacionados con dicha visita correrán por cuenta de las empresas invitadas, liberando al Contratante de toda responsabilidad por posibles daños que se produjeran durante la misma. El oferente es responsable de la correcta interpretación de la documentación licitatoria, de la visita e inspección del sitio de obra y sus alrededores y se le exigirá la pericia correspondiente a un experto</p>

		<p>en esta materia. Los errores y/u omisiones que contengan las Ofertas y que deberían haber sido previstos por el oferente en virtud de su expertise en la materia, obrando prudentemente y con la adecuada diligencia; son de exclusiva responsabilidad de los Oferentes y no podrán ser usados para gestionar y/o justificar solicitudes de reconocimientos o resarcimientos económicos adicionales de ninguna índole.</p>
17.	Reunión de aclaración	No se efectuará una reunión de aclaración.
18.	Consultas escritas	<p>Los invitados a participar del proceso de Comparación de Precios podrán formular consultas escritas por correo electrónico sobre estos Documentos hasta el 07 de octubre de 2021.</p> <p>El Contratante responderá a todas las consultas que reciba por escrito, mediante correo electrónico, a través de Circulares Aclaratorias. Dichas Circulares serán enviadas a todas las empresas que hubiesen sido invitadas, debiendo las mismas acusar recibo al Contratante por cada Circular.</p> <p>Para propósitos de consultas escritas sobre el Documento, la dirección Correo electrónico del Contratante es: <i>promebasanjuan@sanjuan.gov.ar</i></p>
19.	Enmiendas	<p>El Contratante podrá, en cualquier momento antes del vencimiento del plazo para la presentación de las Ofertas, modificar el Documento de Comparación de Precios mediante la emisión de Enmiendas.</p> <p>Toda Enmienda emitida formará parte integrante del Documento y se comunicará por escrito a todas las empresas que se hubieren invitado a participar en el proceso de contratación. Éstas deberán acusar recibo de cada enmienda por escrito al Contratante.</p> <p>El Contratante podrá, a su discreción, a través de una Enmienda y en cualquier momento antes de que venza el plazo de presentación de las Ofertas, prorrogar dicho plazo con el fin de otorgar a las empresas invitadas un plazo razonable para que puedan tomar en cuenta las Enmiendas o Circulares Aclaratorias en la preparación de sus Ofertas.</p>
20.	Una Oferta por Oferente	<p>Los oferentes no podrán presentar más de una oferta, ya sea individualmente o como miembro de un APCA o UTE. Aquella empresa que presente o participe en más de una Oferta, incluso si presenta una oferta, en forma individual o como integrante de una APCA o UTE, y participa como subcontratista en otra, ocasionará que todas las propuestas en las cuales participa sean rechazadas. Lo anterior no invalida que una empresa pueda presentarse como subcontratista en más de una oferta.</p>
21.	Precio	<p>El precio comprenderá la totalidad de las Obras, sobre la base del Cómputo y presupuesto presentado por el Oferente.</p> <p>Los precios a cotizar deberán tener en cuenta que la contratación se hará por el sistema de Suma Alzada, según el cual, el Contratista se compromete a ejecutar los trabajos por la suma única y global que haya establecido en su oferta para la obra, hasta su total conclusión con arreglo al</p>

		<p>contrato y de acuerdo con su fin. Por lo tanto, los precios unitarios e importes parciales consignados por el oferente en su propuesta sólo tendrán por objeto permitir el análisis de ésta.</p> <p>El monto a pagar por los trabajos realizados resultará del avance de la ejecución de las diferentes actividades (rubros) valoradas en la oferta adjudicada, para permitir que se efectúen pagos a medida que se completen las "actividades".</p> <p>El Oferente indicará “el precio total” para todas las actividades de las Obras descritos en el Cómputo y presupuesto. El Contratante no efectuará pagos por actividades ejecutadas para las cuales el Oferente no haya indicado precios, por cuanto las mismas se considerarán incluidas en los demás precios que figuren en el Cómputo y presupuesto de la oferta.</p> <p>Todos los derechos, impuestos y demás gravámenes que deba pagar el Contratista en virtud de este Contrato, o por cualquier otra razón, hasta veintiocho (28) días antes de la fecha del plazo para la presentación de las Ofertas, deberán estar incluidos en los precios de la Oferta presentada por el Oferente.</p>
22.	Ajustes del monto del contrato	No se prevén ajustes del monto del contrato.
23.	Validez de las Ofertas	<p>Las Ofertas permanecerán válidas por un período de 60 días desde la fecha de límite fijada para la recepción de ofertas.</p> <p>La sola presentación de la Oferta implica la aceptación por parte del Oferente de este plazo de validez. En circunstancias excepcionales, el Contratante podrá solicitar a los Oferentes que extiendan el período de validez por un plazo adicional específico. La solicitud y las respuestas de los Oferentes al pedido deberán ser por escrito. El Oferente que no acepte será excluido del proceso sin recibir sanción alguna. Los Oferentes que accedan por escrito a la prórroga, no podrán modificar su Oferta, debiendo extender por igual período la validez de la garantía de mantenimiento de oferta.</p>
24.	Garantía de Mantenimiento de la Oferta	<p>La Oferta deberá venir acompañada de una Garantía de Mantenimiento de Oferta en la forma de una póliza de caución a nombre de Instituto Provincial de la Vivienda - San Juan y por un monto de \$355.016 (digo pesos trescientos cincuenta y cinco mil dieciséis). Dicha Garantía debe permanecer válida por un período que expire veintiocho (28) días después de la fecha límite de la validez de las Ofertas, o del período prorrogado, si corresponde.</p> <p>La Garantía debe ser emitida por una institución de prestigio. Si la misma estuviese localizada fuera del país del Contratante, ésta deberá tener una institución financiera corresponsal en el país del Contratante que permita hacer efectiva la garantía, asimismo debe ser pagadera a la vista, con prontitud, ante solicitud escrita del Contratante y ser presentada en original (no se aceptarán copias).</p>

		<p>Todas las Ofertas que no estén acompañadas por una <i>Garantía</i> de Mantenimiento de la Oferta que sustancialmente responda a lo requerido, serán rechazadas por el Contratante por incumplimiento. La <i>Garantía</i> de Mantenimiento de la Oferta de los Oferentes cuyas Ofertas no fueron seleccionadas serán devueltas inmediatamente después de que se firme el contrato.</p> <p>La: <i>Garantía de Mantenimiento de la Oferta se podrá hacer efectiva si:</i></p> <p>(a) el Oferente retira su Oferta durante el período de validez de la Oferta especificado por el Oferente en la Oferta, salvo lo estipulado en la Cláusula 23; o</p> <p>(b) el Oferente seleccionado no acepta las correcciones al Precio de su Oferta, de conformidad con la Cláusula 32.</p> <p>(c) si el Oferente seleccionado no cumple dentro del plazo estipulado con:</p> <p>(i) firmar el Contrato; o</p> <p>(ii) suministrar la Garantía de Cumplimiento solicitada; o</p> <p>(iii) suministrar los demás requisitos que correspondan.</p> <p>La <i>Garantía de Mantenimiento de la Oferta</i> de un APCA o UTE deberá ser emitida en nombre de la APCA o UTE que presenta la Oferta. Si dicha APCA o UTE no ha sido legalmente constituida en el momento de presentar la Oferta, la <i>Garantía de Mantenimiento de la Oferta</i> deberá ser emitida en nombre de todos y cada uno de los futuros miembros de la APCA o UTE tal como se denominan en la carta de intención.</p>																														
<p>25.</p>	<p>Documentos que componen la Oferta</p>	<p>Las Ofertas deberán prepararse empleando los formularios de la Sección IV, y deberán contener la siguiente documentación:</p> <p>Carta de la Oferta</p> <table border="0"> <tr> <td>Formulario A-1</td> <td>Información del Oferente</td> </tr> <tr> <td>Formulario A-2</td> <td>Información de los Miembros que conforman la APCA o UTE , de corresponder.</td> </tr> <tr> <td>Formulario A-3</td> <td>Historial de Incumplimiento de Contratos</td> </tr> <tr> <td>Formulario A-4</td> <td>Formulario de Experiencia General</td> </tr> <tr> <td>Formulario A-5</td> <td>Formulario de Experiencia Específica</td> </tr> <tr> <td>Formulario A-6</td> <td>Situación Financiera</td> </tr> <tr> <td>Formulario A-7</td> <td>Factores de Actualización</td> </tr> <tr> <td>Formulario A-8</td> <td>Recursos Financieros</td> </tr> <tr> <td>Formulario A-9</td> <td>Compromisos Contractuales/Obras en Ejecución</td> </tr> <tr> <td>Formulario B-1</td> <td>Presupuesto de la Obra</td> </tr> <tr> <td>Formulario B-2</td> <td>Plan de Certificación</td> </tr> <tr> <td>Formulario C-1</td> <td>Personal Profesional Propuesto</td> </tr> <tr> <td>Formulario C-2</td> <td>Currículums Vitae del Personal Profesional Propuesto</td> </tr> <tr> <td>Formulario C-3</td> <td>Equipo</td> </tr> <tr> <td>Formulario C-4</td> <td>Propuesta Técnica-Plan de trabajo</td> </tr> </table>	Formulario A-1	Información del Oferente	Formulario A-2	Información de los Miembros que conforman la APCA o UTE , de corresponder.	Formulario A-3	Historial de Incumplimiento de Contratos	Formulario A-4	Formulario de Experiencia General	Formulario A-5	Formulario de Experiencia Específica	Formulario A-6	Situación Financiera	Formulario A-7	Factores de Actualización	Formulario A-8	Recursos Financieros	Formulario A-9	Compromisos Contractuales/Obras en Ejecución	Formulario B-1	Presupuesto de la Obra	Formulario B-2	Plan de Certificación	Formulario C-1	Personal Profesional Propuesto	Formulario C-2	Currículums Vitae del Personal Profesional Propuesto	Formulario C-3	Equipo	Formulario C-4	Propuesta Técnica-Plan de trabajo
Formulario A-1	Información del Oferente																															
Formulario A-2	Información de los Miembros que conforman la APCA o UTE , de corresponder.																															
Formulario A-3	Historial de Incumplimiento de Contratos																															
Formulario A-4	Formulario de Experiencia General																															
Formulario A-5	Formulario de Experiencia Específica																															
Formulario A-6	Situación Financiera																															
Formulario A-7	Factores de Actualización																															
Formulario A-8	Recursos Financieros																															
Formulario A-9	Compromisos Contractuales/Obras en Ejecución																															
Formulario B-1	Presupuesto de la Obra																															
Formulario B-2	Plan de Certificación																															
Formulario C-1	Personal Profesional Propuesto																															
Formulario C-2	Currículums Vitae del Personal Profesional Propuesto																															
Formulario C-3	Equipo																															
Formulario C-4	Propuesta Técnica-Plan de trabajo																															

		<p>Formulario C-5 Análisis de Precios</p> <p>Garantía de <i>Mantenimiento de Oferta</i> conforme Cláusula 24</p> <p>El contratante evaluará las ofertas con base en el contenido de la misma. En todo caso, si cualquiera de los siguientes documentos o información faltaran al momento de la presentación de la Oferta, la misma será rechazada:</p> <ul style="list-style-type: none"> (a) Carta de la oferta (b) Garantía de mantenimiento de oferta. (c) Formulario B-1 Presupuesto de la Obra (d) Formulario C-4 Propuesta Técnica-Plan de Trabajo <p>Los formularios solicitados tienen el carácter de declaración jurada. Una vez definida la oferta evaluada más baja, se solicitará a su oferente la documentación de comprobación de sus calificaciones para ejecutar el contrato y se procederá a su análisis y verificación.</p>
C. Presentación de las Ofertas		
26.	Formato de las Ofertas	<p>Los Oferentes <i>no podrán</i> presentar Ofertas electrónicamente.</p> <p>Los oferentes deberán entregar sus ofertas en forma impresa, foliada y firmada en todas sus hojas por persona debidamente autorizada a firmar en nombre del oferente.</p>
27.	Presentación de las Ofertas	<p><i>Las Ofertas en forma impresa deberán estar dirigidas a Instituto Provincial de la Vivienda, con domicilio en Av. Libertador Gral. San Martín 750 Oeste Centro Cívico 5to Piso, Núcleo 4, Ingreso 4 - CP5400 y entregarse dentro de un Sobre cerrado identificado como:</i></p> <div style="border: 1px solid black; padding: 10px; margin: 10px 0;"> <p style="text-align: center;"><i>Comparación de Precios CP N° 02/2021 - Remodelación y Refacción de las Plazas Barrio Ejército de los Andes y Sierras Moradas. – NO ABRIR</i></p> <p style="text-align: center;"><i>Fecha de Presentación 14/10/ 2021 – Hora Límite presentación de Ofertas 10:00 hs.AM</i></p> <p style="text-align: center;"><i>Contratante: Instituto Provincial de la Vivienda.</i></p> <p style="text-align: center;"><i>Domicilio: Av. Libertador Gral. San Martín 750 Oeste Centro Cívico 5to Piso, Núcleo 4, Ingreso 4. CP5400. CAPITAL-PROVINCIA DE SAN JUAN.</i></p> <p style="text-align: center;"><i>[Nombre y/o logo que identifica al Oferente en el exterior del Sobre]</i></p> </div>
28.	Plazo para la presentación de las Ofertas – Acta de Apertura de las Ofertas	<p>La fecha y la hora límite para la presentación de las Ofertas serán: <i>14/10/2021 10:00 hs.</i></p> <p>La apertura de las Ofertas tendrá lugar en: <i>Edificio Centro Cívico Oficina Dirección de hábitat e Infraestructura Municipal, ubicada en 5° Piso núcleo 4 ingreso 4-Capital –San Juan.</i> Fecha: <i>14/10/2021. Hora: 10:00hs</i></p> <p>Eventualmente la reunión podrá realizarse virtualmente para lo cual se seguirá el protocolo estipulado en el numeral 39 Audiencias Virtuales</p> <p>El Acta de Apertura de Ofertas indicará el detalle de la documentación faltante y en ningún caso se rechazarán Ofertas en el Acto de Apertura, la justificación del rechazo estará informada en el dictamen de la Comisión de Evaluación de las Ofertas designada. No se dará vista de las ofertas a los proponentes.</p>

D. Evaluación y comparación de las Ofertas		
29.	Confidencialidad	<p>No se dará vista de las ofertas a los proponentes. No se divulgará a los Oferentes ni a ninguna persona que no esté oficialmente involucrada con el proceso de la Comparación de Precios, información relacionada con el examen, aclaración, evaluación, comparación de las Ofertas, ni la recomendación de adjudicación del contrato hasta que se haya notificado la adjudicación del Contrato.</p> <p>Cualquier intento por parte de un Oferente para influenciar al Contratante en el procesamiento de las Ofertas o en la adjudicación del contrato podrá resultar en el rechazo de su Oferta.</p>
30.	Aclaración de las Ofertas	<p>Para facilitar el examen, la evaluación y la comparación de las Ofertas, el Contratante tendrá la facultad de solicitar a cualquier Oferente aclaraciones a su oferta. La solicitud de aclaración y la respuesta correspondiente deberán efectuarse por escrito y no se solicitará, ofrecerá ni permitirá ninguna modificación de los precios o de la sustancia de la Oferta, salvo las que sean necesarias para confirmar la corrección de errores aritméticos que el Contratante haya descubierto durante la evaluación de las Ofertas.</p> <p>Si un Oferente no ha entregado las aclaraciones a su Oferta en la fecha y hora fijadas en la solicitud de aclaración del Contratante, su Oferta podrá ser rechazada.</p>
31.	Análisis Preliminar	<p>Antes de proceder a la evaluación detallada de las Ofertas, el Contratante determinará si cada una de ellas:</p> <p>(a) cumple con los requisitos de elegibilidad establecidos en la Cláusula 6 y de no existencia de conflicto de intereses Cláusula 7.</p> <p>(b) Contienen los documentos esenciales de la Oferta indicados en el numeral 25</p> <p>(b) ha sido debidamente firmada;</p> <p>(c) está acompañada de la Garantía de Mantenimiento de la Oferta;</p> <p>(d) cumple sin desviaciones, reservas u omisiones significativas con los requisitos especificados en los documentos de la comparación de precios. Una desviación, reserva u omisión significativa es aquella que:</p> <p>- (1) afecta de una manera sustancial el alcance, la calidad o el funcionamiento de las Obras;</p> <p>- (2) limita de una manera considerable, inconsistente con los Documentos de la Comparación de Precios, los derechos del Contratante o las obligaciones del Oferente en virtud del Contrato; o</p> <p>- (3) de rectificarse, afectaría injustamente la posición competitiva de los otros Oferentes cuyas Ofertas cumplen sustancialmente con los requisitos de los Documentos de la Comparación de Precios.</p>
32.	Corrección de errores	<p>El Contratante verificará si las Ofertas que cumplen sustancialmente con los requisitos de los Documentos de la Comparación de Precios contienen errores aritméticos. Dichos errores serán corregidos por el Contratante de la siguiente manera:</p>

		<p>(a) si hubiese una discrepancia entre un precio unitario y el precio total obtenido al multiplicar ese precio unitario por las cantidades correspondientes, prevalecerá el precio unitario y el precio total será corregido a menos que el Comprador considere que hay un error obvio en la colocación del punto decimal, caso en el cual el total cotizado prevalecerá y el precio unitario se corregirá;</p> <p>(b) si hubiese un error en un total que corresponde a la suma o resta de subtotales, los subtotales prevalecerán y se corregirá el total; y</p> <p>(c) si hubiese una discrepancia entre palabras y cifras, prevalecerá el monto expresado en palabras.</p> <p>El Contratante ajustará el monto indicado en la Oferta de acuerdo con el procedimiento antes señalado para la corrección de errores y, con la anuencia del Oferente, el nuevo monto se considerará de obligatorio cumplimiento para el Oferente. Si el Oferente no estuviera de acuerdo con el monto corregido, la Oferta será rechazada.</p>
33.	Derecho del Contratante a aceptar cualquier Oferta o a rechazar cualquier o todas las Ofertas	<p>El Contratante se reserva el derecho de aceptar o rechazar cualquier Oferta, de anular el proceso de Comparación de Precios y de rechazar todas las Ofertas en cualquier momento antes de la adjudicación del Contrato, sin que por ello adquiera responsabilidad alguna ante los Oferentes. En caso de anular el proceso, el Contratante devolverá con prontitud a todos los Oferentes las Ofertas y las Garantías de Mantenimiento de Oferta que hubiera recibido.</p>
E. Adjudicación del Contrato		
34.	Adjudicación	<p>Una vez definida la oferta evaluada más baja, se solicitará a su oferente la documentación de comprobación de sus calificaciones para ejecutar el contrato y se procederá a su análisis y verificación. El resultado se determinará después de analizar los documentos presentados por el Oferente para demostrar su capacidad.</p> <p>El cumplimiento de los requisitos de calificación será condición necesaria para la adjudicación del contrato. De no cumplirlos resultará en el rechazo de la Oferta del Oferente, en cuyo caso el Contratante procederá a determinar si el Oferente que presentó la siguiente Oferta evaluada como la de precio más bajo está calificado para ejecutar el Contrato satisfactoriamente.</p> <p>El Contratante adjudicará el contrato al Oferente cuya Oferta se determine que cumple sustancialmente con los requisitos de los Documentos de la Comparación de Precios y que representa el costo evaluado más bajo, siempre y cuando el Contratante haya determinado que dicho Oferente: (a) es elegible de conformidad con la Cláusula 6, (b) está calificado de</p>

		conformidad con las disposiciones de la Sección III Criterios de Evaluación y Calificación , y (c) la oferta cumple con las Especificaciones técnicas de conformidad con la Sección V .
35.	Notificación de Adjudicación y firma del contrato	<p>Antes de la expiración de la validez de la Oferta, el Contratante le notificará por escrito la decisión de adjudicación del contrato al Oferente cuya Oferta haya sido aceptada. Simultáneamente se notificará a los demás oferentes el resultado de la Comparación de Precios.</p> <p>La comunicación de la decisión de adjudicación dará por constituido el Contrato, supeditado a la presentación por parte del Adjudicatario de la Garantía de Cumplimiento y otros documentos que se haya convenido, de conformidad con lo estipulado en la Cláusula 36. Una vez presentada por el adjudicatario al Contratante la documentación indicada y la Garantía de Cumplimiento, se suscribirá el Contrato en la fecha y lugar que el Contratante determine. El Contrato se perfeccionará con la suscripción del mismo.</p>
36.	Documentación para la firma del Contrato	<p>Para proceder a la firma de contrato, el Oferente adjudicado deberá presentar la siguiente documentación:</p> <p>-Documentación legal y administrativa:</p> <p>Una vez notificada la adjudicación de la Obra y previo a la firma del contrato, se deberá presentar la actualización del Certificado de Capacidad Técnica y de Contratación, emitida por el Registro de Constructores de la Provincia. Cumplido y verificado que las capacidades del oferente resulten suficientes, se procederá a la firma del contrato. Será obligación del contratista el pago del impuesto de sellos que grava el contrato, conforme las disposiciones vigentes, como así también, todos los impuestos que graven las actividades de la empresa en relación al contrato a ejecutarse. Si el oferente fuere una sociedad, la autorización, poder o documentación necesaria (acta de Asamblea de socios) que legitimen al representante legal para firmar el contrato.</p> <p>Certificado del RUPE o de destinatario de pago como proveedor del Estado.</p> <p>Como condición necesaria el Adjudicatario deberá poseer habilidad para contratar según lo estipulado en la R.G. 4164/2017 de la Administración General de Ingresos Públicos. Para verificarlo el Contratante efectuará la averiguación allí referida. Si el Adjudicatario fuera una Asociación en Participación Consorcio o Asociación APCAS, o una UTE la averiguación se hará para cada uno de sus miembros.</p> <p>-Garantía de Cumplimiento de Contrato en forma de Póliza de Seguro de Caución por un monto equivalente al 5% del monto total del contrato.</p>
37.	Pago de Anticipo y Garantía	NO APLICA.
38.	Información sobre los Resultados de la Evaluación.	Si después de la notificación de adjudicación, alguno de los Oferentes deseara conocer las causas por las cuales no resultó adjudicatario del contrato, podrá solicitar al Contratante la explicación pertinente, que se efectuará por escrito y/o en una reunión para analizar o discutir exclusivamente la Oferta del Oferente y no así las otras Ofertas.

		En caso de que el Oferente no considere satisfactoria la explicación que reciba del Contratante, podrá presentar su protesta o reclamo por escrito ante autoridad competente.
F. Audiencias Virtuales		
39.	Audiencias Virtuales	<p>En caso de que en el curso del proceso se deban realizar audiencias (por ejemplo, reunión de aclaraciones y/o acto de apertura de ofertas), las mismas se podrán llevar a cabo de forma virtual. En estos casos, con la finalidad de llevar a cabo de forma correcta la audiencia virtual, es necesario que se tengan en cuenta las siguientes recomendaciones:</p> <p>A. ANTES DE LA AUDIENCIA</p> <ol style="list-style-type: none"> 1. La audiencia se llevará a cabo en el día... y hora... El contratante procederá a remitir el respectivo enlace para que los interesados puedan acceder y participar en la audiencia. 2. Será responsabilidad del asistente crear la cuenta, descargar la aplicación y realizar las acciones pertinentes para utilizar el programa de videoconferencia que designe la entidad para el efecto. 3. Será responsabilidad de los asistentes garantizar el cumplimiento de los requisitos técnicos necesarios para acceder y participar en la audiencia por medios virtuales, de tal forma que la entidad no se hará responsable de los errores que se puedan presentar por problemas en la provisión del servicio de internet, mal funcionamiento del equipo tecnológico desde el cual se realice la conexión y eventos similares. Para el efecto se recomienda que se cumpla con los siguientes requisitos: <ul style="list-style-type: none"> ● Computador y procesador: Mínimo 2 GHz (o superior) (32 bits o 64 bits). ● Memoria: 4,0 GB de RAM ● Monitor: Resolución de pantalla de 1024 x 768 ● Hardware de gráficos: Mínimo de 128 MB de memoria gráfica ● Sistema operativo: Windows Server 2012 R2 +, Windows 10 o Windows 8.1 en 32 bits y 64 bits. Para la mejor experiencia, use la última versión de su sistema operativo. ● Vídeo: Cámara de video USB 2.0 ● Dispositivos: Cámara estándar para computadora portátil, micrófono y parlantes ● Conexión a Internet de mínimo 15 Megas ● Se recomienda que el equipo esté conectado por red cableada. ● Se podrá participar igualmente en la audiencia a través de Smart phone o Tablet, siempre y cuando se cuente con la aplicación de videoconferencia que se señale para el efecto previamente instalada. 4. La entidad no proveerá conexiones desde sus instalaciones para las audiencias. 5. En caso de que se nombre apoderado, desde el correo electrónico del poderdante deberá dirigirse al correo electrónico de la entidad el respectivo escrito de poder,

formalizado según las normas que regulan la materia, junto con fotocopia del documento de identidad del apoderado. La remisión de esta información debe darse a más tardar el día anterior al de la audiencia.

B. INGRESO Y DESARROLLO DE LA AUDIENCIA

1. Los asistentes procurarán conectarse con al menos diez minutos de antelación.
2. Los asistentes se conectarán a la audiencia mediante el enlace suministrado previamente por la entidad para el efecto.
3. Si el navegador solicita permisos para acceder a la cámara y micrófono es necesario que se brinde la respectiva autorización, debido a que estos recursos se necesitan para la audiencia virtual.
4. Al ingresar a la audiencia el asistente autoriza a que su imagen y voz sea grabada por la entidad, para efectos de conservar la trazabilidad de las actuaciones realizadas en la audiencia.
5. Los asistentes deberán tener en todo momento desactivado el micrófono y sólo procederán a su activación cuando la entidad les brinde el uso de la palabra.
6. Un funcionario de la entidad será moderador de la audiencia y tendrá la potestad de silenciar los micrófonos de los asistentes para conservar el orden de la reunión y organizar los turnos de las intervenciones.
7. Cuando el asistente requiera hablar, deberá solicitar el uso de la palabra, mediante la opción de “levantar la mano” o por chat.
8. Al participar, el asistente procederá a activar el micrófono y su cámara.
9. Sin perjuicio de la publicidad de las actuaciones, cada uno de los asistentes deberá identificarse de forma previa a su participación en audiencia. Para ello, el asistente indicará su nombre, tipo y número de documento de identidad, calidad en la que actúa y empresa que representa, según sea el caso. Tras ello, deberá presentar ante la cámara el original de su documento de identidad.
10. Al finalizar la intervención, el asistente deberá desactivar tanto su micrófono como el video. Al respecto se debe tener en cuenta que desactivar el audio y video no le impedirá al asistente seguir oyendo la audiencia o participar de forma posterior, siempre y cuando dicha participación sea procedente.
11. En caso de que tenga problemas para hablar, el asistente podrá elevar su participación mediante el chat de la plataforma.
12. La entidad se reserva la posibilidad de verificar la identidad de los asistentes por otros medios y/o solicitar la documentación pertinente para el efecto.

		<p>13. Los asistentes se abstendrán de ejercer cualquier conducta que pueda obstaculizar el desarrollo de la audiencia y guardar el debido respeto frente a la entidad y los demás asistentes.</p> <p>14. Si el asistente tiene problemas o dificultades en la conexión que impidan su adecuada participación, deberá informarlo mediante correo electrónico a la entidad, adjuntando los soportes respectivos. Si dos (2) oferentes manifiestan que tienen problemas con la conexión que impidan su participación, la audiencia se suspenderá hasta tanto se verifiquen las razones del inconveniente.</p> <p>15. Si la conexión se pierde por alguna razón debe volver a iniciar el proceso de conexión con los pasos anteriormente indicados. Durante la audiencia se recomienda navegar en las páginas estrictamente necesarias, así evita sobrecargar su navegación.</p> <p>16. Si en el curso de la audiencia se presentan fallas de la plataforma tecnológica que impidan continuar con el curso normal de la misma, la audiencia deberá ser suspendida y su reinicio se dará una vez la entidad haya comprobado que se superaron los inconvenientes técnicos que impidieron el buen curso de la audiencia, procediendo a comunicar a los interesados la nueva fecha y hora para la continuación de la audiencia.</p> <p>Lo acontecido en la audiencia será registrado mediante la respectiva grabación, así como por acta escrita elaborada por la entidad.</p>
--	--	---

Criterios de Evaluación y Calificación

1 Evaluación

1.1 Conformidad de la Propuesta Técnica con los requisitos

La evaluación de la Propuesta Técnica incluirá la evaluación de la capacidad técnica del Oferente de tal manera que la ejecución del contrato sea consistente con su propuesta en cuanto a metodología, calendarios y origen de los materiales en el detalle suficiente de acuerdo con los requisitos estipulados en la **Sección V. Especificaciones Técnicas y Planos**.

2 Calificación

2.1 Historial de Incumplimiento de contratos

2.1.1 Litigios Pendientes

Requisito				
<p>Corresponderá el rechazo de la oferta presentada por un Oferente cuando la suma total de los importes de todos los litigios judiciales pendientes en los cuales el solicitante es demandado como empresa individual o como integrante de una APCA o UTE represente más del 20% del patrimonio neto del mismo, siempre que se cumplan alguna de las dos circunstancias a continuación descriptas:</p> <p>a) Exista una sentencia judicial favorable respecto de la pretensión o demanda (aunque aquella no esté firme), y</p> <p>b) Cuando se demandare en virtud de un título que traiga aparejada ejecución.</p> <p>Aún, cuando se dieran todas las circunstancias antes descriptas no corresponderá el rechazo de la oferta cuando el solicitante hubiese provisionado el monto del pleito, incorporando el mismo al pasivo del último estado contable presentado.</p> <p>Los juicios en los que la empresa sea demandante no serán considerados.</p> <p>Para el caso de una APCA o UTE esta condición se aplicará a cada uno de sus integrantes, y el incumplimiento de uno de sus integrantes dará lugar a que la oferta de la APCA o UTE sea rechazada.</p>				
Oferente				
Entidad individual	Asociación en Participación, Consorcio o Asociación (APCA) o UTE			Documentación Requerida
	Todos los miembros en su conjunto	Cada miembro	Al menos un miembro	
Debe cumplir el requisito	N / A	Debe cumplir el requisito	N / A	Formulario A – 3

2.2 Situación Financiera

2.2.1 Recursos Financieros

Requisito				
El monto mínimo de activos líquidos y/o de acceso a créditos libres de otros compromisos contractuales del Oferente y excluyendo cualquier anticipo que pudiera recibir bajo el presente Contrato objeto de esta Comparación de Precios deberá ser de \$5.723.167 (Cinco Millones, Setecientos Veintitrés Mil Ciento Sesenta y Siete con 00/100 expresado en pesos argentinos).				
Oferente				
Entidad individual	Asociación en Participación, Consorcio o Asociación o UTE			Documentación Requerida
	Todos los miembros en su conjunto	Cada miembro	Al menos un miembro	
Debe cumplir el requisito	Debe cumplir el requisito al 100% en suma.	Debe cumplir al menos con el veinticinco por ciento (25 %) del requisito.	Debe cumplir al menos con el cuarenta por ciento (40%) del requisito	Formulario A-8

2.2.2 Volumen Anual disponible

Requisito				
Contar con un volumen anual disponible (VAD) para la contratación de obras igual o mayor a \$14.200.626,86 calculado sobre la base de la metodología que se detalla en el punto 2.6 siguiente.				
Oferente				
Entidad individual	Asociación en Participación, Consorcio o Asociación o UTE			Documentación Requerida
	Todos los miembros en su conjunto	Cada miembro	Al menos un miembro	
Debe cumplir el requisito	Debe cumplir el requisito	Debe cumplir ella menos con el veinticinco por ciento (25 %) del requisito	Debe cumplir al menos con el cuarenta por ciento (40 %) del requisito	Formulario A-7 y A-9

2.3 Experiencia

2.3.1 Experiencia General

Requisito				
Experiencia en contratos como contratista principal, miembro de un APCA o UTE por lo menos en los últimos 5 (cinco) años anteriores al plazo para la presentación de las ofertas, y con una actividad de por lo menos 9 (nueve) meses cada año.				
Oferente				
Entidad individual	Asociación en Participación, Consorcio o Asociación o UTE			Documentación Requerida
	Todos los miembros en su conjunto	Cada miembro	Al menos un miembro	
Debe cumplir el requisito	N/A	Debe cumplir el requisito	N/A	Formulario A-4

2.4 Personal

El Oferente deberá demostrar que cuenta con el personal para los cargos clave que cumple los siguientes requisitos:

Nº	Cargo/ Especialización	Calificaciones Académicas Pertinentes	Mínimo de años de experiencia de trabajo relevante
1	<i>Representante Técnico del Contratista</i>		<i>Mínimo 5 años de trabajo realizado en Obras.</i>
Expertos en los siguientes campos de especialización			
2	<i>Responsable en Seguridad y salud en el trabajo</i>		<i>Mínimo 5 años de trabajo realizado en Obras.</i>

El Oferente deberá proporcionar los datos detallados sobre el personal propuesto y su experiencia, en los formularios **C-1 y C-2 incluidos en la Sección IV**. Formularios de la Oferta.

2.5 Equipos

El Oferente deberá detallar los principales equipos de construcción que propone para cumplir con el contrato.

No.	Tipo de Equipo y Características	Número
1		
2		
3		

Nota:

- 1) La anterior relación de equipo mínimo y equipo de control de calidad no limita a que el ofertante presente otros equipos y /o métodos para generar un control efectivo de la calidad.
- 2) los equipos podrán ser de propiedad del Oferente u obtenerlos en leasing o en alquiler con las correspondientes pruebas documentales para estas dos formas de disposición

El Oferente deberá proporcionar detalles adicionales sobre los equipos propuestos en el **Formulario C-3** incluido en la **Sección IV. Formularios de la Oferta**.

2.6 Capacidad de Contratación o Volumen Anual Disponible (V.A.D.)

Se evaluará la Capacidad de Contratación mediante el cálculo del Volumen Anual Disponible, aplicándose la siguiente metodología:

El V.A.D. de cada Oferente se determinará de la siguiente manera:

$$V.A.D. = C.E.A. - C.O., \text{ donde}$$

V.A.D. = Volumen anual disponible

C.E.A. = Capacidad de Ejecución Anualizada

C.O. = Compromiso de Obra

La C.E.A. se determinará de la siguiente forma:

$$C.E.A. = P.B. \times 1,50, \text{ donde}$$

La Producción Básica (P.B.) es la mejor facturación o certificación de obras (excluida la certificación por anticipos o acopios), que el Oferente informe haber concretado a los fines de esta calificación, como Contratista principal o Subcontratista en obras de construcción, en doce (12) meses consecutivos, seleccionados dentro de los últimos diez (10) años contados desde el mes anterior inclusive de la fecha de apertura de la licitación. El valor a considerar se extraerá del Formulario A-10 de la Sección IV; el Oferente aportará la documentación probatoria cuando le sea requerido.

El Compromiso de Obra (C.O.) se determinará como el compromiso contractual remanente en los 12 (doce) meses posteriores al mes anterior a la fecha de apertura de la licitación, por obras en ejecución, encargadas o bajo compromiso, conforme al detalle de datos de obras en ejecución del Formulario A-9 de la Sección IV; para las obras contratadas en asociación de empresas se tomará el valor remanente del contrato ponderado por el porcentaje de participación del miembro en la asociación. Luego, para cada obra contratada se realizará el siguiente cálculo:

Si el plazo pendiente fuese superior a 12 meses se tomará el monto anualizado de la fracción correspondiente a ese período. Si el plazo pendiente fuera inferior a un año, el monto pendiente se anualizará con esta fórmula:

$$C.O. = M + M(12-P)/12, \text{ donde}$$

M = Monto pendiente

P = Plazo pendiente en meses

Para las obras donde P no sea superior a 4 y se hubiera certificado más del 50%, se tomará directamente el valor M, o sea que en estos casos C.O. = M.

Si existiesen varios procesos licitatorios cuya adjudicación deba estudiarse contemporáneamente, y un oferente resultare posible adjudicatario en más de uno, el Contratante establecerá el orden de evaluación de esas licitaciones que resulte más beneficioso a sus intereses, para luego incrementar sucesivamente el Compromiso de Obra con los valores que resulten de las licitaciones anteriores.

Formularios de la Oferta

Los formularios solicitados tienen el carácter de declaración jurada. Una vez definida la oferta evaluada más baja, se solicitará a su oferente la documentación de comprobación de sus calificaciones para ejecutar el contrato y se procederá a su análisis y verificación. El resultado se determinará después de analizar los documentos presentados por el Oferente para demostrar su capacidad.

Índice de formularios

Documentos Legales y Administrativos

Carta de la Oferta

Formulario A-1	Información del Oferente
Formulario A-2	Información sobre los Miembros del APCA o UTE
Formulario A-3	Historial de Incumplimiento de Contratos
Formulario A-4	Experiencia General en Construcción
Formulario A-5	Experiencia Específica en Construcción
Formulario A-6	Situación Financiera
Formulario A-7	Factores de Actualización
Formulario A-8	Recursos Financieros
Formulario A-9	Compromisos Contractuales Actuales/Obras en Ejecución
Formulario A-10	Desempeño en los Últimos 10 años.

Propuesta Económica

Formulario B-1	Lista de Precios y Cantidades
Formulario B-2	Plan de certificación

Propuesta Técnica

Formulario C-1	Personal Profesional Propuesto
Formulario C-2	Currículums Vitae del Personal Profesional Propuesto
Formulario C-3	Equipo
Formulario C-4	Propuesta Técnica-Plan de Trabajo
Formulario C-5	Análisis de Precios, compuesto de:
Formulario C-5.1	Análisis de Precios de cada uno de los Rubros e Ítems detallados en el
Formulario C-5.2	Costo de la Mano de Obra;
Formulario C-5.3	Costo de los Materiales;
Formulario C-5.4	Costo de los Equipos;
Formulario C-5.5	Cálculo de Coeficiente Resumen.

Carta de la Oferta

[El Oferente deberá completar y presentar este formulario junto con su Oferta]

Lugar y Fecha de la Oferta:

Número de Identificación y Título del Contrato: [indique el número de identificación y título del Contrato]

A:[nombre y dirección del Contratante]

Con la presentación de nuestra Oferta, declaramos lo siguiente:

- a) **Reservas:** hemos examinado, sin tener reservas al respecto, el Documento de Comparación de Precios, incluidas las enmiendas y circulares emitidas de conformidad con la **Cláusula 19**.
- b) **Conformidad:** ofrecemos ejecutar las siguientes obras de conformidad con el Documento de la Comparación de Precios: _____
_____;
- c) **Precio Total:** el precio total de nuestra Oferta, excluido cualquier descuento ofrecido en el inciso (d) *infra*, es: _____
[indique mes y año base, que debe ser 28 días anteriores a la fecha de apertura de la licitación, en pesos].
- d) **Descuentos:** los descuentos ofrecidos y la metodología para aplicarlos son los siguientes: _____
_____;
- e) **Período de Validez de la Oferta:** nuestra Oferta será válida por un período de **60 días** a partir de la fecha límite de presentación de las Ofertas estipulada en el Documento de la Comparación de Precios será de carácter vinculante para nosotros y podrá ser aceptada por ustedes en cualquier momento antes de que venza dicho plazo;
- f) **Garantía de Cumplimiento:** si es aceptada nuestra Oferta, nosotros nos comprometemos a obtener una Garantía de Cumplimiento de conformidad con el Documento de la Comparación de Precios;
- g) **Elegibilidad:** nosotros, incluido cualquier subcontratista o proveedor para cualquier componente del contrato, tenemos o tendremos la nacionalidad de países elegibles, de conformidad con la **Cláusula 6** y en caso de detectar que cualquiera de los nombrados nos encontramos en cualquier conflicto de interés, notificaremos esta circunstancia por escrito al Contratante, ya sea durante el proceso de selección, las negociaciones o la ejecución del Contrato.

Además, nosotros, incluido cualquier subcontratista o proveedor para cualquier componente del contrato, no tenemos ningún conflicto de interés, de conformidad con lo dispuesto en la **Cláusula 7**; y en caso de detectar que cualquiera de los nombrados nos encontramos en cualquier conflicto de interés, notificaremos esta circunstancia por escrito al Contratante, ya sea durante el proceso de selección y las negociaciones o la ejecución del Contrato.

- h) **Una Oferta por Oferente:** no estamos participando, como Oferentes ni como subcontratistas, en más de una Oferta en este proceso de Comparación de Precios, de conformidad con la **Cláusula 20**;

i) **Suspensión e Inhabilitación:** Nosotros, al igual que nuestros subcontratistas, proveedores, consultores, fabricantes o prestadores de servicios que intervienen en alguna parte del Contrato (incluidos, en todos los casos, los respectivos directores, personal clave, accionistas principales, personal propuesto y agentes) no hemos sido directores, funcionarios o accionistas principales de una compañía o entidad que sea objeto de una suspensión temporal o una inhabilitación impuesta por el BID, ni de una inhabilitación impuesta por el BID conforme a un acuerdo para el reconocimiento de decisiones de inhabilitación firmado por el BID y otros bancos de desarrollo.

Asimismo, no lo hemos sido de una compañía o entidad inelegibles en virtud de las leyes nacionales del Contratante ni de sus normas oficiales, así como tampoco en virtud de una decisión del Consejo de Seguridad de las Naciones Unidas;

j) **Empresa o ente de propiedad estatal:** no somos una entidad de propiedad del Estado / somos una entidad de propiedad del Estado, pero reunimos los requisitos establecidos en la Cláusula 6;

k) **Cooperación:** usaremos nuestros mejores esfuerzos para asistir al Banco en investigaciones.

l) **Comisiones, gratificaciones y honorarios:** hemos pagado o pagaremos las siguientes comisiones, primas o derechos en relación con el proceso de Comparación de Precios o la firma del contrato: [indique el nombre completo de cada receptor, su dirección completa, la razón por la cual se pagó cada comisión o gratificación, y la cantidad y moneda de cada una de ellas].

Nombre del beneficiario	Dirección	Propósito de la comisión o gratificación	Monto
_____	_____	_____	_____
_____	_____	_____	_____
_____	_____	_____	_____
_____	_____	_____	_____

(En caso de no haberse efectuado o de no corresponder pago alguno, indique “ninguna”);

m) **Contrato Vinculante:** entendemos que esta Oferta, junto con la aceptación de ustedes por escrito incluida en su notificación de la adjudicación, constituirá un contrato obligatorio entre nosotros hasta que el contrato formal haya sido perfeccionado por las partes; y

n) **Obligación de Aceptar:** entendemos que el Contratante no está en la obligación de aceptar la Oferta evaluada como la más baja ni cualquier otra Oferta que reciban.

o) **Prácticas Prohibidas:** Nosotros, y nuestros subcontratistas o proveedores para cualquier componente del contrato (incluidos, en todos los casos, los respectivos directores, funcionarios, accionistas principales, personal clave propuesto y agentes) hemos leído y entendido las definiciones de Prácticas Prohibidas del Banco y las sanciones aplicables a la comisión de éstas que constan en ese documento y nos obligamos a observar las normas pertinentes sobre las mismas. Además, nos comprometemos que dentro del proceso de selección (y en caso de resultar adjudicatarios, en la ejecución) del contrato, a observar las leyes sobre fraude y corrupción, incluyendo soborno, aplicables en el país del Contratante.

Además, nosotros, y nuestros subcontratistas o proveedores para cualquier componente del contrato (incluidos, en todos los casos, los respectivos directores, funcionarios, accionistas principales, personal

clave propuesto y agentes) reconocemos que el incumplimiento de cualquiera de estas declaraciones constituye el fundamento para la imposición por el Banco de una o más de las medidas que se describen en el **Anexo 2**.

Nuestra empresa, su matriz, sus afiliados o subsidiarias, los subcontratistas o proveedores para cualquier parte del contrato (incluidos, en todos los casos, los directores, funcionarios, accionistas principales, personal clave propuesto y agentes):

- (i) No hemos sido declarados no elegibles por el Banco, o por otra Institución Financiera Internacional (IFI) con la cual el Banco haya suscrito un acuerdo para el reconocimiento recíproco de sanciones, para que se nos adjudiquen contratos financiados por cualquiera de éstas; y
- (ii) No hemos incurrido en ninguna Práctica Prohibida y hemos tomado las medidas necesarias para asegurar que ninguna persona que actúe por nosotros o en nuestro nombre participe en fraude y corrupción o prácticas prohibidas.

Nombre _____ En mi condición de _____

Firmado _____

Debidamente autorizado para firmar esta Oferta en nombre y representación de _____
El _____ de _____ de _____.

Formulario A – 1
Información del Oferente

Información del Oferente	
Nombre jurídico del Oferente	
Si se trata de una APCA o UTE, nombre jurídico de cada socio	
País de registro actual o previsto del Oferente	
Año de registro del Oferente	
Dirección legal del Oferente en el País de Registro (nombre, dirección, número de teléfono, fax correo electrónico)	
Se adjunta copia del original de los siguientes documentos:	
<input type="checkbox"/> 1. Si se trata de una entidad individual, documentos de constitución o de registro de la entidad legal.	
<input type="checkbox"/> 2. Autorización para representar la firma o el APCA o UTE indicada arriba.	
<input type="checkbox"/> 3. Si se trata de una APCA o UTE , carta de intenciones de conformar una APCA o UTE, con inclusión de un borrador de convenio, o el convenio de la APCA o UTE. Deberá indicar el porcentaje de participación de cada socio y la identificación de la firma líder.	
<input type="checkbox"/> 4. Si se trata de una entidad gubernamental del país del Contratante, documentación que acredite su autonomía jurídica y financiera y el cumplimiento de las leyes comerciales, de conformidad con la Cláusula 6.	

Formulario A – 2

Información sobre los Miembros de la APCA o UTE

Cada miembro de la APCA o UTE deberá llenar este formulario

a. Información sobre los Miembros de la APCA o UTE

Nombre jurídico del Oferente	
Nombre jurídico del miembro de la APCA o UTE	
País de registro del miembro de la APCA o UTE	
Año de registro del miembro de la APCA o UTE	
Dirección legal del miembro de la APCA o UTE en el país de registro	
Información del representante autorizado del miembro de la APCA o UTE (nombre, dirección, número de teléfono, fax correo electrónico)	
Porcentaje de participación en la APCA o UTE	
<p>Se adjunta copia del original de los siguientes documentos:</p> <ul style="list-style-type: none"><input type="checkbox"/> 1. Documentos de constitución o de registro de la entidad legal indicada anteriormente en el punto 1.<input type="checkbox"/> 2. Autorización para representar la firma o la APCA o UTE indicada arriba.<input type="checkbox"/> 3. Si se trata de una entidad estatal del país del Contratante, documentación que acredite su autonomía jurídica y financiera y el cumplimiento de las leyes comerciales, de conformidad con la Cláusula 6.	

Formulario A – 3

Historial de Incumplimiento de Contratos

[Para ser completado por el Oferente y, si se trata de una APCA o UTE, por cada socio de ésta]

Nombre jurídico del Oferente: _____

Fecha: _____

Nombre jurídico del socio de la APCA o UTE _____

Comparación de Precios No.: _____

Incumplimiento de contratos de conformidad con la Sección III. Criterios de Evaluación y Calificación

Litigios pendientes, de conformidad con el Sección III, (Criterios de Evaluación y Calificación)

- No hay ningún litigio pendiente de conformidad con el Subfactor 2.1.1 Historial de Incumplimiento de Contratos (Litigios Pendientes).
- Existen litigios pendientes de conformidad con el Subfactor 2.1.1 Historial de Incumplimiento de Contratos (Litigios Pendientes), según se indica a continuación.

Año	Resultado como porcentaje del total de activos	Identificación del Contrato	Monto total del contrato (Pesos)
_____	_____	Identificación del Contrato: Nombre del Contratante: Dirección del Contratante: Objeto del litigio:	_____
_____	_____	Identificación del Contrato: Nombre del Contratante: Dirección del Contratante: Objeto del litigio:	_____

Formulario A – 5 - Experiencia Específica en Construcción

Complete un (1) formulario por contrato.

Contrato de Tamaño y Naturaleza Similares			
Contrato No. sobre.	Identificación del Contrato		
Fecha de Adjudicación		Fecha de Terminación	
Función en el Contrato	Contratista	Subcontratista	
Monto Total del Contrato	Pesos		
Si es socio de una APCA o UTE, indique participación en el monto total del Contrato	Porcentaje del Total	Monto	
Nombre del Contratante Dirección Teléfono/Fax Correo Electrónico			
Descripción de la similitud de acuerdo con el Subfactor 2.3.2 Experiencia específica			
Características del Proyecto			

Formulario A – 6

Situación Financiera

Para ser completado por el Oferente y, si se trata de una APCA o UTE, por cada socio de ésta.

Información Financiera de los 3 años anteriores [en Pesos]		
Año 1:	Año 2:	Año 3:

Información del Balance General

Activo Total			
Pasivo Total			
Patrimonio Neto			
Activo Corriente			
Pasivo Corriente			

Información del Estado de Ingresos

Total de Ingresos			
Utilidades antes de Impuestos			
Utilidades después de Impuestos			

Una vez definida la oferta evaluada más baja, se solicitará a su oferente copia de los estados financieros (balances generales, con inclusión de todas las notas y extractos de ingresos) para los años arriba estipulados, los cuales deberán cumplir las siguientes condiciones:

- reflejar la situación financiera del Oferente o socio de una APCA o UTE, y no la de las empresas afiliadas o la empresa matriz;
- estar auditados por un contador certificado;
- estar completos, incluidas todas las notas a los estados financieros;
- corresponder a períodos contables ya cerrados y auditados (no se solicitarán ni se aceptarán estados financieros por períodos parciales).

Formulario A – 7

Factores de Actualización

Estos Factores serán de utilidad para actualizar montos de “Formulario A-5” y “Formulario A-10”

Factor de Actualización
<p>En el caso de obras realizadas en la Argentina y contratadas en moneda nacional y para los casos señalados anteriormente, se aplicará el siguiente el siguiente Factor de Actualización (FA):</p> <p><i>Año 2021. FA: 1</i></p> <p><i>Año 2020. FA: 1,38</i></p> <p><i>Año 2019. FA: 2,08</i></p> <p><i>Año 2018. FA: 3,02</i></p> <p><i>Año 2017. FA: 3,81</i></p> <p><i>Año 2016. FA: 5,09</i></p> <p><i>Año 2015. FA: 6,49</i></p> <p><i>Año 2014. FA: 8,62</i></p> <p><i>Año 2013. FA: 10,44</i></p> <p><i>Año 2012. FA: 13,10</i></p> <p><i>Año 2011. FA: 15,38</i></p> <p><i>Año 2010. FA: 18,67</i></p>
Valor de conversión del Dólar
<p>Para contratos firmados en el exterior y cuyos precios no hayan sido establecidos en pesos, la moneda en la que se presentará la información será el dólar estadounidense (USD). Dicha información será convertida a pesos (\$) de acuerdo con los valores siguientes:</p> <p><i>Año ____ . Valor de Conversión: 1 Dólar (USD) = Cotización Banco Nación, tipo billete, vendedor correspondiente a ____ días anteriores a la fecha de apertura.</i></p> <p><i>Año _____ Valor de Conversión: _____</i></p> <p><i>Año _____ Valor de Conversión: _____</i></p> <p><i>Año _____ Valor de Conversión: _____</i></p> <p><i>Año _____ Valor de Conversión: _____</i></p>

Formulario A – 8

Recursos Financieros

Indique las fuentes de financiamiento propuestas, tales como activos líquidos, líneas de crédito y otros medios financieros, descontados los compromisos vigentes, que estén disponibles para satisfacer todas las necesidades de flujo de efectivo para construcción asociadas al contrato o contratos en cuestión, conforme se señala en los Criterios de Evaluación y Calificación.

En caso de APCA o UTE, cada miembro deberá llenar un formulario

Fuente de financiamiento	Monto (equivalente en pesos)
1.	
2.	
3.	
4.	

Nota:

1. Los documentos soporte que se adjunten deberán estar emitidos con una antelación no mayor a veintiocho (28) días de la fecha original de apertura de la licitación y estar certificados por Contador Público con su firma legalizada por el Consejo Profesional de Ciencias Económicas respectivo
2. Los cheques, al igual que los Certificados de obra básicos, redeterminaciones y ajustes por cobrar NO serán tenidos en cuenta.

Formulario A – 9

Compromisos Contractuales Actuales / Obras en Ejecución

Para ser completado por el Oferente y, si se trata de una APCA o UTE, por cada socio de ésta.

Los Oferentes Y cada uno de los socios de una APCA o UTE deberán proporcionar información sobre sus compromisos contractuales actuales respecto de todos los contratos que les hayan sido adjudicado, o para los cuales hayan recibido una carta de intención o de aceptación, o que estén por finalizar, pero para los cuales aún no se haya emitido un certificado de terminación final sin salvedades.

Compromisos Contractuales Actuales			
Nombre del contrato	Contratante, Dirección/ tel./fax	Valor de la obra por ejecutar [en pesos]	Fecha prevista de terminación
1.			
2.			
3.			
4.			
5.			
etc.			

Formulario A-10
Desempeño en los últimos diez años [1]

1	2	3	4	5
Nombre del Proyecto y País	Nombre del Contratante y Persona de referencia	Tipo de trabajos ejecutados y fechas de inicio y terminación	Monto del Contrato	Monto Certificado en el lapso de 12 meses [*]
			TOTAL	

[*]Montos excluidos los Anticipos Financieros y Acopios.

Período de tiempo (12 meses) indicado en Columna 5: de de 20...., hasta de de 20....

.....
Firma/s del Representante Legal y el Representante Técnico de la empresa Oferente

El/los suscripto/s:

.....
Debidamente autorizado/s, para firmar la Oferta por y en nombre de:

.....
Ciudad de, Provincia de, Argentina, [día] de [mes] de 20....

[1] Desempeño como Contratista principal en construcción de Obras. Indicar la mejor facturación o Certificación de Obras que el Oferente haya concretado en doce (12) meses consecutivos, seleccionados dentro de los últimos DIEZ (10) años anteriores al mes anterior a la fecha de Apertura de la Licitación, expresada en la moneda constante, utilizando Factores de Actualización explícitos en Formulario A-7.

Formulario B-1

Lista de cantidades y precios

PLANILLA DE COTIZACIÓN[1]

Referencia: COMPARACIÓN DE PRECIOS N° [Indicar el número y nombre de la licitación correspondiente]

A: Unidad Ejecutora provincial de [[2]], República Argentina, [día y mes] de 20...

tem	Descripción	U	Cant	\$ Unitario	\$ Subitem	\$ Item	% ítem	Rubro	\$ Rubro
OBRAS DE EQUIPAMIENTO URBANO									
A	Plazas, Espacios Verdes y Parques								
A.1	Tareas Preliminares								
A.1.1	Replanteo y Limpieza de terreno	m2	8535,95						
A.1.2	Demolición Vereda Existente y Rampas	m3	20,20						
A.1.3	Extracción de Mobiliario de Plaza (Juegos, Farolas, bancos)	GL	1,00						
A.1.4	Nivelación Bajo Contrapiso de Hormigón	m3	342,60						
A.1.5	Excavaciones para Fundaciones de Luminarias, bancos, basureros, cartel, Juegos y Cisterna	m3	24,40						
A.1.6	Rebaje zona perimetral vereda	m3	143,00						
A.2	Arbolado y Plantas								
A.2.1	Provisión y plantación árbol con tutor Jacaranda	U	14,00						
A.2.2	Provisión y plantación árbol con tutor Acacia Visco	U	6,00						
A.2.3	Provisión y plantación planta con tutor Bulnesia Retama	U	40,00						
A.2.4	Provisión y plantación planta con tutor Pappohrum Cortadera	U	50,00						
A.2.5	Fertilización de Arbolado y plantas	U	110,00						
A.3	Coberturas verdes								
A.3.1	Preparación del suelo	m2	3900,00						
A.3.2	Implantación o sembrado de césped	m2	3200,00						
A.3.3	Fertilización del césped	m2	3200,00						
A.4	Riego								
A.4.1	Cabezal de Riego	GL	1,00						
A.4.2	Cañería de Conducción y distribución	GL	1,00						
A.4.3	Sistema de Control	GL	1,00						
A.4.4	Obtención y Almacenamiento	GL	1,00						
A.5	Vereda								
A.5.1	Ejecución de contrapiso de hormigón esp 0,10 m fratasado (Vereda demolida) Color 1	m2	161,72						
A.5.2	Ejecución de contrapiso de hormigón esp 0,10 m fratasado Color 2	m2	1215,00						
A.5.3	Rampas para discapacitados	U	6,00						
A.5.4	Cordón Banquina	ml	698,00						
A.6	Pisos Juegos Infantiles								
A.6.1	Ejecución de Piso Grancilla	m2	1700,00						
A.6.2	Cordón de borde	ml	430,36						
A.7	Bancos								
A.7.1	Banco Metálicos	U	41,00						
A.8	Alumbrado plaza								
A.8.1	Provisión y montaje de columnas de alumbrado	U	17,00						
A.8.2	Provisión y colocación de cables subterráneos	GL	1,00						
A.8.3	Tablero General de Alumbrado Público- Playón Deportivo	GL	1,00						
A.8.4	Provisión e instalación de Farola Led	U	17,00						
A.8.5	Provisión y montaje de torres deportivas de Iluminación	U	6,00						

A.8.6	Provisión y colocación en zona deportiva de cables subterráneos	GL	1,00				
A.8.7	Provisión e instalación de reflectores Led Zona deportiva	U	6,00				
A.9	Equipamiento para plaza						
A.9.1	Provisión y colocación de Caminando en el Aire Individual	U	1,00				
A.9.2	Provisión y colocación de Bicicleta Fija	U	1,00				
A.9.3	Provisión y colocación de Silla de Empuje	U	1,00				
A.9.4	Provisión y colocación de Fortalecedor de Piernas	U	1,00				
A.9.5	Provisión y colocación de Extensor de Brazos-Integrador	U	1,00				
A.9.6	Provisión y colocación de Cinta Caminadora Doble	U	1,00				
A.9.7	Provisión y colocación de Juegos para Chicos Sube y Baja Doble	U	1,00				
A.9.8	Provisión y colocación de Juegos para Chicos Pórtico Triple Integrador	U	1,00				
A.9.9	Provisión y colocación de Juegos para Chicos Mangrullo Dos Torres	U	1,00				
A.9.10	Provisión y colocación de Juegos para Chicos Guui	U	1,00				
A.9.11	Provisión y colocación de Juegos para Chicos Trepador Curvo Mediano	U	1,00				
A.9.12	Basureros Metálicos	U	20,00				
A.9.13	Cartel Nombre de la Plaza	U	3,00				
A.9.14	Pintura del playón * (2 manos)	m2	1600,00				
A.9.15	Cierre Olímpico Playón Deportivo	ml	144,00				
A.9.16	Pérgola	U	6,00				
A.9.17	Sector Skate	GL	1,00				
B	Limpieza de Obra						
B.1	Limpieza de Obra Periódica y Final.	GI	1,00				
TOTAL	TOTAL, DE RUBROS						

Esta planilla es una muestra de la adjuntada al Pliego en formato Excel.

[[1]] En este formulario la UEP/UEM incluirá todos los rubros que se liciten, siguiendo el itemizado (ítems y subítems) que se indica y respetando la unidad de medida de este modelo. Se completarán las cantidades previstas para cada uno de los ítems o subítems.

En el caso de que alguno de los ítems o subítems del listado no integraran la obra que se licita, la UEP/UEM, al reconfeccionar la planilla deberá respetar los códigos de identificación de cada ítem o subítem, dado que los mismos son utilizados por la MDTYH integrando una Base de Datos, que permite el control y seguimiento del avance de las obras a nivel nacional.

En caso de licitaciones por Ajuste Alzado agregar la siguiente nota: “**TODOS LOS CÓMPUTOS SON INDICATIVOS Y PODRÁN REEMPLAZARSE POR LOS CONSIDERADOS POR EL OFERENTE**”.

En caso de Licitaciones por Unidad de Medida, agregar la siguiente nota: “**LOS CÓMPUTOS OFICIALES NO PODRÁN MODIFICARSE POR EL OFERENTE**”.

En caso de sistema Mixto aplicar ambas notas a los rubros correspondientes. La UEP/UEM completará según el caso.

Se adjunta en archivo excel “Planilla de Cotización” para ser adaptada por la UEP/UEM.

[[2]] Completar con el nombre de la UEP o UEM que corresponda.

Formulario B – 2
Plan de Certificación

N°	Descripción	Mes / Semana	Parcial	Total
1	Primer Desembolso			
2	Segundo Desembolso			
...				
N	Último Desembolso			

Formulario C – 1 Personal Propuesto

Los Oferentes deberán suministrar los nombres de miembros del personal debidamente calificados para cumplir los requisitos que se señalan en el punto 2.4 Personal de la Sección III. La información sobre su experiencia anterior deberá ser suministrada de conformidad con el Formulario para cada candidato

1.	Cargo*
	Nombre
2.	Cargo*
	Nombre
3.	Cargo*
	Nombre
4.	Cargo*
	Nombre

** Según se especifica en el punto 2.4 Personal.*

Formulario C – 2 Currículum Vitae del Personal Propuesto

Nombre del Oferente

Cargo		
Información personal	Nombre	Fecha de nacimiento
	Calificaciones profesionales / Título de grado / Título de Posgrado / Año de expedición de título	
Empleo actual	Nombre del Contratante	
	Dirección del Contratante	
	Teléfono	Persona de contacto (gerente / oficial de personal)
	Fax	Dirección electrónica
	Cargo actual	Años con el Contratante actual

Resuma la experiencia profesional, en orden cronológico inverso. Indique experiencia particular, técnica y gerencial pertinente para este Contrato.

Desde	Hasta	Compañía / Proyecto / Características del Proyecto/ Contrato/ Cargo / Experiencia técnica y gerencial relevante

Declaro la veracidad de toda la información provista en este formulario.

Firma del profesional: _____

Fecha: _____

Formulario C – 3 Equipos

El Oferente proporcionará la información adecuada para demostrar claramente que tiene la capacidad para cumplir los requisitos relativos al equipo necesario para ejecutar la obra de conformidad con el numeral 2.5 de la sección III. Se preparará un formulario separado para cada uno de los equipos.

Equipo		
Información sobre el equipo	Nombre del fabricante	Modelo y potencia nominal
	Capacidad	Año de fabricación
Situación actual	Ubicación actual	
	Información sobre compromisos actuales	
Fuente	Indique la fuente del equipo <input type="checkbox"/> Propio <input type="checkbox"/> Alquilado <input type="checkbox"/> Fabricado Especialmente <input type="checkbox"/> Arrendamiento financiero	

Omita la siguiente información para los equipos que sean propiedad del Oferente.

Propietario	Nombre del propietario	
	Dirección del propietario	
	Teléfono	Nombre y cargo de la persona de contacto
	Fax	
Acuerdos	Información sobre acuerdos de alquiler / fabricación relacionados específicamente con el proyecto	

Formulario C – 4 - Propuesta Técnica

- Plan de Trabajos

Remodelación y Refacción de las Plazas Barrio Ejercito de los Andes y Sierras Moradas

Ítem	Descripción	U.	Cant.	\$ Unitario	\$ Subítem	\$ Ítem	% ítem s/Rubro	Tiempo en Meses					
								MES 1	MES 2	MES 3	MES 4	MES 5	MES 6
OBRAS DE EQUIPAMIENTO URBANO													
A	Plazas, Espacios Verdes y Parques												
A.1	Tareas Preliminares					\$ 0,00							
A.1.1	Replanteo y Limpieza de terreno	m2	8535,95										
A.1.2	Demolición Vereda Existente y Rampas	m3	20,20										
A.1.3	Extracción de Mobiliario de Plaza (Juegos, Farolas, bancos)	GL	1,00										
A.1.4	Nivelación Bajo Contrapiso de Hormigón	m3	342,60										
A.1.5	Excavaciones para Fundaciones de Luminarias, bancos, basureros, cartel, Juegos y Cisterna	m3	24,40										
A.1.6	Rebaje zona perimetral vereda	m3	143,00										
A.2	Arbolado y Plantas					\$ 0,00							
A.2.1	Provisión y plantación árbol con tutor Jacaranda	U	14,00										
A.2.2	Provisión y plantación árbol con tutor Acacia Visco	U	6,00										
A.2.3	Provisión y plantación planta con tutor Bulnesia Retama	U	40,00										
A.2.4	Provisión y plantación planta con tutor Pappohrum Cortadera	U	50,00										
A.2.5	Fertilización de Arbolado y plantas	U	110,00										
A.3	Coberturas verdes					\$ 0,00							
A.3.1	Preparación del suelo	m2	3900,00										
A.3.2	Implantación o sembrado de césped	m2	3200,00										
A.3.3	Fertilización del césped	m2	3200,00										
A.4	Riego					\$ 0,00							
A.4.1	Cabezal de Riego	GL	1,00										
A.4.2	Cañería de Conducción y distribución	GL	1,00										
A.4.3	Sistema de Control	GL	1,00										
A.4.4	Obtención y Almacenamiento	GL	1,00										
A.5	Vereda					\$ 0,00							
A.5.1	Ejecución de contrapiso de hormigón esp 0,10 m fratasado (Vereda demolida) Color 1	m2	161,72										
A.5.2	Ejecución de contrapiso de hormigón esp 0,10 m fratasado Color 2	m2	1215,00										
A.5.3	Rampas para discapacitados	U	6,00										
A.5.4	Cordón Banquina	ml	698,00										
A.6	Pisos Juegos Infantiles					\$ 0,00							
A.6.1	Ejecución de Piso Grancilla	m2	1700,00										
A.6.2	Cordón de borde	ml	430,36										
A.7	Bancos					\$ 0,00							

A.7.1	Banco Metálicos	U	41,00																				
A.8	Alumbrado plaza																			\$ 0,00			
A.8.1	Provisión y montaje de columnas de alumbrado	U	17,00																				
A.8.2	Provisión y colocación de cables subterráneos	GL	1,00																				
A.8.3	Tablero General de Alumbrado Público- Playón Deportivo	GL	1,00																				
A.8.4	Provisión e instalación de Farola Led	U	17,00																				
A.8.5	Provisión y montaje de torres deportivas de Iluminación	U	6,00																				
A.8.6	Provisión y colocación en zona deportiva de cables subterráneos	GL	1,00																				
A.8.7	Provisión e instalación de reflectores Led Zona deportiva	U	6,00																				
A.9	Equipamiento para plaza																				\$ 0,00		
A.9.1	Provisión y colocación de Caminando en el Aire Individual	U	1,00																				
A.9.2	Provisión y colocación de Bicicleta Fija	U	1,00																				
A.9.3	Provisión y colocación de Silla de Empuje	U	1,00																				
A.9.4	Provisión y colocación de Fortalecedor de Piernas	U	1,00																				
A.9.5	Provisión y colocación de Extensor de Brazos-Integrador	U	1,00																				
A.9.6	Provisión y colocación de Cinta Caminadora Doble	U	1,00																				
A.9.7	Provisión y colocación de Juegos para Chicos Sube y Baja Doble	U	1,00																				
A.9.8	Provisión y colocación de Juegos para Chicos pórtico Triple Integrador	U	1,00																				
A.9.9	Provisión y colocación de Juegos para Chicos Mangrullo Dos Torres	U	1,00																				
A.9.10	Provisión y colocación de Juegos para Chicos Guui	U	1,00																				
A.9.11	Provisión y colocación de Juegos para Chicos Trepador Curvo Mediano	U	1,00																				
A.9.12	Basureros Metálicos	U	20,00																				
A.9.13	Cartel Nombre de la Plaza	U	3,00																				
A.9.14	Pintura del playón * (2 manos)	m2	1600,00																				
A.9.15	Cierre Olímpico Playón Deportivo	ml	144,00																				
A.9.16	Pérgola	U	6,00																				
A.9.17	Sector Skate	GL	1																				
B	Limpieza de Obra																					\$ 0,00	
B.1	Limpieza de Obra Periódica y Final.	Gl	1,00																				
TOTAL	TOTAL, DE RUBROS																					\$ 0,00	0,00%

Avance mensual en %	%	%	%	%	%	%
Avance mensual acumulado en %	%	%	%	%	%	%
Inversión mensual	\$ 0,00	\$ 0,00	\$ 0,00	\$ 0,00	\$ 0,00	\$ 0,00
Inversión mensual acumulada	\$ 0,00	\$ 0,00	\$ 0,00	\$ 0,00	\$ 0,00	\$ 0,00

Esta planilla es una muestra de la adjuntada al Pliego en formato Excel.

TODOS LOS CÁLCULOS SON INDICATIVOS Y PODRÁN REEMPLAZARSE POR LOS CONSIDERADOS POR EL OFERENTE.

Formulario C-5: Análisis de Precios

Formulario c-5.1

Análisis de precios

Ítem: Unidad:

Designación: Rendimiento:

Mes de Origen:

A. MATERIALES A INCORPORAR EN LA OBRA E INSUMOS

Material	Cantidad	Costo Unitario	Costo
		[*]	
Costo total de los materiales por unidad			(I)

[*] Los costos de los materiales serán los indicados en la planilla: Planilla de Costo de Materiales e Insumos s/Formulario C-5.3

B. EQUIPOS PARA LA CONSTRUCCIÓN

Designación	Cantidad	Costo Horario
		[**]
Costo Total horario del Equipo		(1)
Costo del Equipo por unidad de ítem		(II) = (1) / Rendimiento Equipo

[**] Los costos de los equipos serán los indicados en la planilla: Planilla de Costo de Equipos s/Formulario C-5.4

C. MANO DE OBRA

Categoría	Cantidad	Costo Unitario	Costo
Oficial especial		[***]	
Oficial			
Medio oficial			
Ayudante			
Costo Horario de la mano de obra		(2)	
Costo de mano de obra por unidad de ítem		(II) = (2) / Rendimiento de Mano de Obra	

[***]El costo horario será el que se obtiene de la planilla: Planilla de Costo de Mano de Obra s/Formulario C-5.2

COSTO TOTAL DEL ÍTEM: (IV) = (I) + (II) + (III)

PRECIO: (V) = (IV) X Coeficiente Resumen s/Formulario C-5.5

.....
Firma/s del Representante Legal y el Representante Técnico de la empresa Oferente

El/los suscripto/s:

.....
Debidamente autorizado/s, para firmar la Oferta por y en nombre de:

.....
Ciudad de, Provincia de, Argentina, [día] de [mes] de 20....

- **Formulario C-5.2**
 - **Planilla de costo de mano de obra**
 -
 -

Categoría	Salario Básico	Asistencia Perfecta	Costo Directo	Carga Social	Seguro	PARCIAL	Plus por Productividad	Justificación del plus por productividad	TOTAL
		...% (2)		...% (4)	...% (4)				
	[\$/h]	[\$/h]	[\$/h]	[\$/h]	[\$/h]	[\$/h]	[\$/h]		[\$/h]
(1)	(2)	(3)	(4)	(5)	(6)	(7) = (4)+(5)+(6)	(8)	(9)	(10)=(8)+(7)

-
 -
 -
 -
 -
 - **Firma/s del Representante Legal y el Representante Técnico de la empresa Oferente**
 - **El/los suscripto/s:**

.....
 - **Debidamente autorizado/s, para firmar la Oferta por y en nombre de:**

.....
 - **Ciudad de, Provincia de, Argentina, [día] de [mes] de 20....**

- **Formulario C-5.3**
 - **Planilla de costo de materiales e insumos**
 -
 -

N° orden	Material	Origen	Distancia	Unidad	Costo Unitario Trans-porte	Costo en Origen	Costo Transporte	Costo en Obra	Pérdidas	Costo con Pérdidas
			[km]	[U]	[\$/U x km]	[\$/U]	[\$/U]	[\$/U]	[%]	[\$/U]
(1)	(2)	(3)	(4)	(5)	(6)	(7)	(8) = (6)+(4)	(9) = (7)+(8)	(10)	(11) = (9)x(10)/100

-
 -
 - **Firma/s del Representante Legal y el Representante Técnico de la empresa Oferente**
 - **El/los suscripto/s:**
 -
 - **Debidamente autorizado/s, para firmar la Oferta por y en nombre de:**
 -
 - **Ciudad de, Provincia de, Argentina, [día] de [mes] de 20....**

- **Formulario C-5.4**

- **Planilla de costo de equipos**

N° orden	Designación	Potencia	Costo Actual	Valor Residual	Vida Útil	Uso Anual	Costo Amortización e Intereses			Reparaciones y Repuestos	Combustibles			Lubricantes	Comb. y Lubr.	Costo horario TOTAL	
							Amort.	Intereses	Suma		Tipo	Precio Unit.	Consumo				Costo
		[HP]	[\$]	[\$]	[h]	[h]	[\$/h] [1]	[\$/h] [2]	[\$/h] (10) = (8)+(9)	[\$/h] (11) = ...%(10)		[\$/lt]	[lt/hx HP]	[\$/h] (15) = (13)+(14)+(3)	[\$/h] (16) = ...%(15)	[\$/h] (17) = (15)+(6)	[\$/h] (18) = (17)+(10)+(11)
(1)	(2)	(3)	(4)	(5) = ...%(4)	(6)	(7)	(8) [1]	(9) [2]	(10) = (8)+(9)	(11) = ...%(10)	(12)	(13)	(14)	(15) = (13)+(14)+(3)	(16) = ...%(15)	(17) = (15)+(6)	(18) = (17)+(10)+(11)

- [1] Amortización = (Costo Actual - Valor Residual) / Vida Útil [(4) - (5)] / (6)

- [2] I = (Costo Actual x 0,5 x i) / (Uso Anual x 100) i = %

-
Firma/s del Representante Legal y el Representante Técnico de la empresa Oferente

- El/los suscripto/s:

-
Debidamente autorizado/s, para firmar la Oferta por y en nombre de:

-

- Ciudad de, Provincia de, Argentina, [día] de [mes] de 20....

- **Formulario C-5.5**

- **Coficiente Resumen [[1]]**

- **El cálculo se desarrollará de acuerdo al siguiente esquema:**

COSTO NETO TOTAL:	I = \$
GASTOS INDIRECTOS: (....% de I)	II = \$
GASTOS GENERALES: (....% de I)	III = \$
BENEFICIO: (....% de I)	IV = \$
SUBTOTAL: (I + II + III + IV)	V = \$
COSTO FINANCIERO: (....% de V)	VI = \$
TOTAL: (V+ VI)	VII = \$
IVA: (....% de VII)	VIII = \$
PRECIO DEL ÍTEM: (VII + VIII)	IX = \$
COEFICIENTE RESUMEN:	IX / I = \$

- **[[1]] En caso de ser necesario, el Contratante podrá requerir del oferente la apertura y justificación del porcentaje fijado para los Gastos Generales y Gastos Indirectos de Obra.**

ESPECIFICACIONES TÉCNICAS Y PLANOS

Memoria Tecnica Descriptiva

Datos generales del departamento Rawson:

El Departamento de Rawson se ubica 6 km. al sur de la Ciudad de San Juan, 31° 33'36" (Lat. S); 68° 33' 32" (Long. O). Su principal localidad es Villa Krawse, centro o núcleo administrativo y sede de instituciones y autoridades gubernamentales del ya citado departamento. Es un Departamento agroindustrial, que se destaca por prolijas tierras trabajadas por la mano del hombre en la siembra de vid, olivos y cultivos de hortalizas. Rawson forma parte del Valle de Tulúm.

Los límites de la Ciudad de Rawson fueron establecidos mediante la aprobación de Ley Provincial 5.327 en el año 1984. Los mismos están dados por calles y avenidas, así como por los límites establecidos para el departamento Rawson en el año 1942, los límites son:

- Al norte: Calle República del Líbano entre Calle San Miguel y Avenida Paula A. de Sarmiento; Avenida Paula A. de Sarmiento entre Calle República del Líbano y Calle Comandante Cabot; Calle Comandante Cabot entre Avenida Paula A. de Sarmiento y Calle General Acha; Calle General Acha entre Calle Comandante Cabot Calle Nicanor Larrain; Calle Nicanor Larrain entre Calle General Acha y Autopista Acceso Sur
- Al sur: Calle Agustín Gómez entre Calle San Miguel y Calle General Acha.
- Al este: Autopista Acceso Sur entre Calle Nicanor Larrain y Calle General Acha; Calle General Acha entre Autopista Acceso Sur y Calle Agustín Gómez.
- Al oeste: Calle San Miguel entre Calle República del Líbano y Calle Agustín Gómez.

El departamento tiene una superficie de 300.2 km² y según el censo del 2010 albergaba una población de 114368 habitantes. Al albergar más de 30.000 habitantes, Rawson es un municipio de “primera categoría”, según establece la Constitución de la Provincia, y por consiguiente ostenta autonomía institucional para dictar su propia carta municipal.

Datos del Terreno a Intervenir:

Los barrios a intervenir se encuentran en la zona este del departamento, esta mejora en las plazas no solo beneficiara a las familias del barrio Ejercito de los Andes y Barrio Sierra Morada, si no a los visitantes y barrios aledaños al mismo, la zona es muy poblada.

La plaza del Barrio Ejercito de los Andes es la fracción que figura en el plano de Mensura y División registrado en la Dirección de Geodesia y Catastro N° 04-11039-08 como espacio verde 3 e inscrita en el Dominio Público del Estado – Municipalidad de Rawson al N ° 6375 F ° 6375 T ° 63, Año 2009; Resolución N ° 817 – D.G.C.- 19. (Ver plano adjunto)

Las plazas del barrio Sierras Moradas son las fracciones que figura en el plano de Mensura y División registrado en la Dirección de Geodesia y Catastro N° 04-11040-08 como espacio verde 4 y espacio verde 5 e inscrita en el Dominio Público del Estado – Municipalidad de Rawson al N ° 5904 F ° 5904 T ° 59, Año 2013; Resolución N ° 078 – D.G.C.- 13.



Datos Georeferenciales del Terreno 31°34'58.8"S 68°30'17.07"W

**Documentación Fotográfica Situación Actual:
Plaza Barrio Ejercito de los Andes**



Vista de la plaza del Barrio Ejercito de los Andes, con la Escuela y el equipamiento comunitario



Actualmente el espacio destinado a la plaza, se encuentra delimitado solo por veredas perimetrales y senderos internos, con algunas farolas, predominando los espacios de tierra alternando con verdes tal como se observan en las imágenes fotográficas precedentes.

**Documentación Fotográfica Situación Actual:
Plazas Barrio Sierra Morada**



Vista de la plaza 1 del Barrio Sierra Morada en la cual se encuentra el playon deportivo de uso barrial y algunos juegos infantiles en estado de deterioro



Vista de la plaza 1 del Barrio Sierra Morada en la cual se encuentra el playón deportivo de uso barrial, donde se observa el deterioro del cierre perimetral del playón y el uso del mismo.



Vista de la plaza 2 del Barrio Sierra Morada en la cual se encuentra delimitado solo por veredas perimetrales y senderos internos, con algunas farolas, predominando los espacios de tierra alternando con verdes tal como se observan en las imágenes fotográficas precedentes.



Descripción de la obra:

Los espacios verdes públicos son los principales articuladores de la vida social y actividad deportiva ya que son lugares de integración, de intercambio cultural y de recreación. Es por esta razón que se pretende crear este espacio para la comunidad vecinal, así como también se busca generar valor simbólico, identidad y pertenencia.

El conjunto de 3 plazas integradas, una del Barrio Ejercito de los Andes y dos del Barrio Sierra Morada, generan un pulmón verde de recreación y esparcimiento no solo de los barrios antes citado, sino también de otros barrios contiguos a los mismos. Las tareas a realizar serán, trabajos preliminares de demolición de Veredas de hormigón y rampas deteriorados, extracción de juegos en desuso o en mal estado para posteriormente dotar de nuevas especies arbóreas como aguaribay y fresnos. Se realizará una nueva preparación del terreno para su posterior sembrado y fertilización de césped. Se realizara un nuevo sistema de riego y mantenimiento garantizando la vida de las distintas especies, se repararan veredas en mal estado sustituyendo los paños deteriorados y se realizaran nuevas sendas peatonales, generando alternativas de circuitos saludables mediante mobiliario de actividades de actividades físicas y lúdicas con nuevos juegos para niños, se dotara de nuevos bancos para áreas de estar y se realizara mejoras en el cierre perimetral del playón deportivo y se acondicionara el mismo dado el permanente uso por los jóvenes del barrio. Se incorporarán rampas de accesibilidad para personas con capacidades especiales, cartelería de señalización para mejorar la circulación en el predio y con el nombre de la plaza, iluminación led, y basureros para mayor comodidad y sanidad de los vecinos.

La instalación eléctrica será subterránea desde el Tablero general, abasteciendo a farolas con luminarias LED.

La plaza 1, se destacan el espacio central, en el cual convergen las circulaciones que vinculan todo el recorrido de la plaza, donde se destacan una serie de pérgolas que conforman un área de estar, adyacente a la circulación lineal principal, se encuentran en los extremos las áreas de juegos de niños, y el sector de skate, compuesto por rampas curvas y rectas.

La plaza 2, es donde se desarrollan las actividades deportivas, las cuales se desarrollan en el playón polideportivos, donde se pueden practicar deportes tales como fútbol, voleibol, pelota al cesto, gimnasia rítmica y artística entre otras.

Finalmente, en la Plaza 3, es donde se desarrollarán las actividades de salud, en ella se encuentra un espacio de estar en el centro, el cual posee un sistema de perolas que conforman el área de estar, y desde donde salen las distintas sendas peatonales que vinculan a cada una de las pistas de salud, conformadas por equipamiento tales como, caminador, fortalecedor de piernas, bicicleta fija, extensor de brazos, cinta caminadora etc.

El mantenimiento de las plazas estará a cargo del municipio, asegurando que el sistema de riego a utilizar se realice en tiempo y forma.

Especificaciones Técnicas

Instrucciones Generales

Se deberá cotizar en Gastos Directos:

Cartel de obra

El mismo será según modelo en ficha adjunta

Vallado de seguridad

Se realizará el vallado de seguridad en los límites perimetrales de los sectores a intervenir.

Tendrá una altura mínima de 2,00 metros, y se hará con madera y/o chapas, y/o alambrado olímpico con una malla media sombra de alta densidad o rafia en su parte interior, a fin de tapar las visuales. En todos los casos será de buen aspecto y a criterio de la Inspección satisfaciendo los requisitos que esta considere necesario en cuanto a su tipo y disposición.

A.1 Tareas Preliminares

A.1.1 Replanteo y Limpieza del Terreno.

El plano definitivo de replanteo, lo ejecutará la Contratista de acuerdo con los planos generales y de detalles que obren en la documentación.

Deberá presentarlos para su aprobación a la Inspección, estando bajo su responsabilidad la exactitud de las operaciones, debiendo en consecuencia rectificar cualquier error u omisión que pudiera haberse deslizado en los planos oficiales, respetando las medidas parciales en ellos indicadas.

La Contratista verificará las medidas del terreno, debiendo comunicar por escrito a la Inspección, cualquier diferencia que encontrará en los ángulos u medidas del terreno, con las consignas en los planos de la obra y/o las existentes en el Plano de mensura aprobado por Catastro.

Establecerá los ejes principales, los delinearán perfecta y permanentemente, fijando los puntos para el trazado de ejes con pernos metálicos en dados de hormigón o mampostería.

Estas operaciones serán supervisadas por la Inspección, pero ello no eximirá a la Contratista, en cuanto la exactitud de las mismas.

Limpieza de terreno: Se deberá limpiar y desmalezar toda el área de la plaza. Retirado de escombros.

A.1.2 Demolición Vereda Existente y Rampas.

La empresa Contratista adoptará las previsiones para el correcto, higiénico y seguro sistema de demolición y retiro de escombros provenientes de las distintas tareas a realizar. Se deberá tener especial cuidado con NO dañar, molestar ni afectar al vecindario y/o transeúntes.

La Contratista deberá demoler y retirar por su cuenta y cargo todos los elementos necesarios para la adecuación del sector existente y ajuste a proyecto, indicado en los planos.

pisos de Hormigón existentes, rampas de accesibilidad, en un todo de acuerdo a lo indicado en planos.

La contratista deberá tomar conocimiento del lugar, emplazamiento de la obra, características del terreno y de la construcción existente, a fin de evaluar los trabajos a ejecutarse, ya que no se reconocerá ningún adicional bajo ningún concepto. Deberá tenerse en cuenta lo indicado en Plano.

NOTA: Toda rotura o desperfecto en las construcciones existentes a conservar en el terreno o en terrenos vecinos ocasionado por los trabajos que se ejecuten durante el transcurso de la obra deberá ser reparado por cuenta y cargo de la empresa contratista. Se demolerán veredas existentes y rampas, senderos o plataformas de hº que se indican en el Plano o que por su localización deban ser eliminadas para la normal ejecución del proyecto.

A.1.3 Extracción de Mobiliario de Plaza (Juegos, Farolas, bancos).

Todos los juegos, mobiliario, farolas, bancos, cartelería, etc que se encuentren en buen estado, serán retirados por la contratista y se trasladaran al Obrador Municipal de Rawson, los que se encuentren deteriorados serán parte de la demolición por cuenta de la contratista.

A.1.4 Nivelación bajo Contrapiso de Hormigón.

La Contratista deberá ejecutar los niveles indicados en proyecto, y ajustado a los planos aprobados de replanteo.

Los rellenos Bajo Pisos se harán por capas de no más 15cm de espesor. Se podrán usar suelos excedentes de las excavaciones siempre que estos reúnan las condiciones para obtener los valores de tensiones e índices de compactación requeridos.

La compactación podrá hacerse únicamente con, vibro compactador o cualquier procedimiento mecánico que a juicio de la Inspección obtenga los resultados deseados, no se permitirá bajo ningún aspecto el apisonamiento en forma manual.

A.1.5 Excavaciones para Fundaciones de Luminarias, bancos, basureros, cartel, Juegos y Cisterna.

Una vez ejecutado y aprobado el replanteo, se procederá a realizar las excavaciones:

Comprende la cava mecánica o manual, carga y transporte de la tierra proveniente de todas las excavaciones, la que, tratándose de excedentes no aprovechables, deberá ser retirada según el criterio establecido por la Inspección de Obra. Las zanjas o pozos tendrán un ancho igual al de la banquina o zapata que deban contener o el necesario para proporcionar al mismo tiempo, adecuadas condiciones de trabajo a los operarios. El fondo de las excavaciones se nivelará y compactará correctamente y los paramentos serán verticales o con talud de acuerdo a las características del terreno. Si la resistencia hallada en algún punto de las fundaciones fuera juzgada insuficiente, la Inspección de Obra deberá previamente aprobar la solución que proponga la Empresa para que no se superen las tensiones de trabajo admisibles para el terreno. Si existieran dudas sobre este aspecto, la Inspección podrá ordenar antes de avanzar en la ejecución de la fundación, la realización preventiva de pruebas o ensayos de carga para verificar la capacidad del terreno. Los gastos emergentes serán a cargo del Contratista.

En caso de presentarse durante la ejecución de las excavaciones bases de hormigón, zapatas, cimientos, contrapisos, etc. de alguna construcción antigua y que no hayan sido extraídas, estas deberán cortarse y removerse. Cualquier daño que surja de dichas tareas en obras existentes o vecinas, deberán ser reparadas por La Contratista a su cuenta y cargo. La Contratista deberá retirar de la obra por su cuenta y cargo los escombros resultantes de dicha extracción.

La calidad del suelo para efectuar la fundación, será en todos los puntos verificada por la Inspección de Obra, y cuando lo crea conveniente exigirá a La Contratista que realice los ensayos de resistencia

Excavaciones para Fundaciones y Foso de Cisterna, el fondo será perfectamente nivelado y apisonado. Los paramentos serán perfectamente verticales. Deberá apuntalar cualquier parte del terreno que, por sus condiciones o calidad de las tierras, se desprenda o desmorone. No se ejecutará en ninguna zanja obra alguna sin que la Inspección haya observado el fondo y aprobado los trabajos. Una vez terminadas las fundaciones los espacios vacíos serán rellenados en capas de 15cm de tierra bien apisonada y humedecida, mediante compactación mecánica.

Cualquier exceso de excavación ejecutada por debajo del nivel de fundación indicado en los planos, será rellenado a exclusivo costo de La Contratista, con el mismo hormigón especificado para las fundaciones.

La empresa Contratista deberá retirar de la obra por su cuenta y cargo, las tierras extraídas, salvo aquellas que a juicio de la Inspección fueran necesarias para relleno o Terraplenamientos en algún punto de la obra.

A.1.6 Rebaje zona perimetral vereda.

Se deberá realizar una zona de rebaje perimetral en todas las plazas, con la finalidad de evitar el desborde de agua de regadío sobre las veredas perimetrales, con el objeto de proteger la vida útil de los paños de hormigón existentes y nuevos según plano de Estado de Situación Actual.

A.2 Arbolado y Plantas.

Deberán proveerse todas las especies indicadas en los planos y especificaciones técnicas. La Inspección controlará y aprobará las entregas reservándose el derecho de rechazar plantas que no se correspondan con la especie definida o cuya calidad o tamaño no fueran adecuados.

Las plantas se podrán acopiar, solamente, en los sitios definidos por la Inspección. El cuidado y guarda de las plantas será responsabilidad de la Contratista, quien deberá hacerse cargo de sus riegos, cuidados y de cualquier daño fisiológico que pudiera ocurrirles, asimismo también será único responsable de los faltantes de plantas y los daños que pudieran presentar las mismas.

Técnica de plantación: Se procederá a realizar una mejora de suelo mediante la excavación de hoyos de 1 metro de profundidad y un diámetro que exceda 50 cm de pan de tierra a plantar, para colocar luego 50cm de tierra negra Tipo 1 (70 %) y Tipo 3 (30 %), hasta la base del pan de tierra de la planta desprovisto de su envase. Y Luego se colocará relleno lateral de tierra negra tipo 1 70% y tipo 3 (30%). Se compactará y regará en el mismo acto, Procediendo a rellenar nuevamente al día siguiente en función del asentamiento que haya tenido.

Los laterales (diferencia entre pared del hoyo y pared del pan de tierra de la planta) se rellenan con tierra de igual composición.

Una vez apisonada la tierra se realiza la palangana de 60/90 cm de diámetro y se efectúa el riego de asiento en el mismo acto.

Los árboles llevarán 2 tutores firmemente clavados de varillas de madera pintadas de verde de una sección de 5 cm x 5cm.

Los tutores, riendas, estacas y cualquier otro elemento necesario que sea necesario utilizar serán provistos por La Contratista y deberán estar incluidos en sus precios.

La Contratista se hará cargo del cuidado del césped y las plantas, incluidos los riegos periódicos desde el día de la primera plantación realizada y hasta la entrega de Obra. Las plantas malogradas por causas fisiológicas durante este periodo serán reemplazadas.

A.2.1 Provisión y plantación árbol con tutor Jacaranda. Tamaño Grande maceta de 50 lts



A.2.2 Provisión y plantación árbol con tutor Acacia Visco Tamaño Grande maceta de 50 lts.



A.2.3 Provisión y plantación planta con tutor Bulnesia Retama



A.2.4 Provisión y plantación planta con tutor Pappohrum Cortadera



A.2.5 Fertilización de Arbolado y Plantas

Como criterio de referencia la contratista o el encargado del espacio deberá aplicar un fertilizante fosfatado al momento del trasplante (como superfosfato triple).

Para un posterior mantenimiento a lo largo del tiempo deberá aplicarse un fertilizante nitrogenado en el mes octubre o noviembre y un fertilizante compuesto como el triple 15 en febrero.

Se establecerá como dosis orientativa de fertilización la siguiente: 25 gr de fertilizante compuesto (triple 15) por cada cm de diámetro de tronco en árboles medido a 1m de altura desde el cuello de la planta, y en el caso de los arbustos medido a 30 cm desde el cuello de la planta. La aplicación de fertilizante debe ser localizada para no fertilizar simultáneamente al césped

A.3 Coberturas verdes

A.3.1 Preparación del suelo

Previo a la colocación del césped se realizará el acondicionamiento del suelo esto implica eliminación de malezas, escombros, remoción a profundidad, incorporación de tierra vegetal. También se realizará una fertilización de fondo con un fertilizante de liberación lenta.

Se realizará un aporte de 10 cm de tierra negra Tipo 1 (espesor final, incluido esponjamiento)

Tierra negra (horizonte A). Materia orgánica: 3,5 % a 4,5 %. PH : 5,6 a 6,5 (ligeramente ácido).

Textura: franca. Estructura: granular-migajoso. Conductividad eléctrica (CE) < 4 mmhos/cm.

Sodio intercambiable PSI < 15 %. y se entregará la totalidad de la superficie a cubrir con sus pendientes definitivas.

La Contratista deberá realizar la nivelación fina consistente en emparejamiento a rastrillo, pala y carretilla, antes del aporte si fuera necesario y junto con el mismo, al efectuar la distribución.

A.3.2 Implantación o sembrado de césped

La parquización de la plaza se realizará con la especie bermuda (Cynodon dactylon). Dicha siembra se realizará en el mes de octubre.

A.3.3 Fertilización del Césped

La contratista deberá cumplir un aporte durante la implantación (cada 100 m² de césped) de la siguiente cantidad de los principales nutrientes: 0,5 Kg de Nitrógeno (N), 0,25 Kg de Fósforo (P₂O₅) y 0,5 Kg de Potasio (K₂O). Podrán hacerse fertilizaciones eventuales en caso que la Inspección así lo considere.

A.4 Riego

A.4.1 Cabezal de Riego sistema de Bombeo

La contratista deberá instalar una bomba del tipo centrifuga de primera marca con una potencia mínima de 1.5Hp caudal medio de 6m³/h y una presión de trabajo medio de 25 m.c.a.

Cañerías

La contratista deberá proveer e instalar cañerías de PVC de sección de Ø 63mm que soporten presiones superiores a los 6 bar (6kg/cm²), en cantidad necesarias para que el Cabezal de Riego que funcionando.

Válvulas de aire y válvula de alivio y retención

La contratista deberá proveer e instalar una válvula de alivio de Ø 3" como mínimo para eventuales problemas de cierre en electroválvulas.

La contratista también deberá proveer e instalar dos válvulas de aire tipo combinadas de Ø 2" con todas sus conexiones para evitar golpes de ariete y/o presiones negativas en el sistema. Se instalarán en el terreno coordinado con la inspección.

La contratista también deberá proveer e instalar una válvula de retención de 2" en la cisterna para evitar el vaciado de la cañería

Medidor volumétrico

La contratista también deberá proveer e instalar en la salida del filtrado un medidor volumétrico (caudalímetro) como mínimo de Ø 2" con el propósito de realizar medición de control en sistema.

Filtros automáticos

La contratista también deberá proveer e instalar un sistema de filtrado de anilla automático de Ø 2" como mínimo y 130 micrones.

Manómetro

La contratista también deberá proveer e instalar en el cabezal de riego un manómetro de acero inoxidable con baño de glicerina (10bar) y válvula selectora de 3 vías para controlar presiones antes y después del sistema de filtrado.

A.4.2 Cañería de Conducción y Distribución

Cañería Primaria

La contratista deberá proveer e instalar como mínimo 13 cañerías de PVC de sección de Ø 63mm que soporten presiones superiores a los 6 bar (6kg/cm²), para la cañería primaria del Sistema de Riego quede funcionando a lo largo del predio.

Lateral de Riego

La contratista también deberá proveer e instalar (enterrándola 10cm) 1300m manguera de goteo auto compensado con un caudal 2L/h y separación entre gotero 0.6 m con sus correspondientes conectores iniciales.

A.4.3 Sistema de Control

Electroválvulas

La contratista también deberá proveer e instalar dos (2) electroválvulas de Ø 1" con sus respectivos solenoides para comandar los dos sectores previstos para el riego con sistema de gotero enterrado.

Programador

Se instalará un programador de riego de 2 Estaciones como mínimo, para comandar las 2 electroválvulas requeridas en el ítem Electroválvulas. Para elegir el programador se exigirá colocación de primeras marcas con sus respectivas protecciones eléctricas.

Tablero de comando y control

La contratista deberá proveer e instalar un Tablero de Protección y Comando. El mismo debe ser del tipo Estanco Metálico con medidas acordes a los componentes alojados en su interior y estar compuesto por Protecciones Diferenciales y Termomagnéticas, protección de Sobre y Sub-tensión/ Falta de Fase (para la sección de control), instalación de puesta a tierra acorde a lo establecido en el reglamento de la AEA (Asociación Electrotécnica Argentina) dentro de su Protocolo de Medición de Puesta a tierra.

Se instalarán flotantes eléctricos que controlen el llenado de la cisterna con la perforación. También deberán instalarse flotantes eléctricos que controlen el paro de la bomba de riego si la cisterna se encuentra vacía.

Todos los elementos a instalar serán de primera marca como así también todos los elementos que la Inspección considere necesarios.

A.4.4 Obtención y Almacenamiento

La superficie bajo riego (césped, especies Arbóreas y herbáceas) posee una superficie de 3900m², para ello el sistema de riego se diseñó para una demanda hídrica de 10mm por día

La contratista deberá proveer e instalar una cisterna de 40 m³ para almacenar el agua, ubicada próxima al sistema de riego. Deberá poseer una compuerta con un tamaño que ergonómicamente permita la limpieza de la misma y todas las medidas de seguridad para evitar accidentes.

La cisterna se construirá sobre una platea de Hormigón Armado (según calculo) de 4m x 3.5m de base y con muros de contención en todo el perímetro de la misma de 3m de alto.

El llenado de la cisterna será a través de agua provista desde pozo.

Se proveerá una Bomba del tipo sumergible con una potencia mínima de 1.5Hp, también deberá contar con todas las protecciones eléctricas y conexiones que permitan su automatización como se indica en el Sistema de Control (A.4.3)

La contratista deberá proveer e instalar todos los accesorios necesarios en el sistema de Riego para que quede totalmente automatizado y funcionando.

A.5 Vereda

A.5.1 Ejecución de contrapiso de hormigón esp 0,10 m fratasado (Vereda demolida)

Se ejecutan las veredas interiores según indica plano mediante la ejecución de Piso de H° Fratasado, hormigón simple de H17 perfectamente nivelado sin imperfecciones. Su ancho será según planos y espesor de 0,10m. Con Hierro del 6 cada 20cm. El acabado del hormigón, será fratasado, color a designar (ver según plano) trabajado mecánicamente (helicóptero con cuarzo). Deberá tener junta de dilatación cada 4 metros o en paños de 20 m².

A.5.2 Ejecución de contrapiso de hormigón esp 0,10 m fratasado

Se ejecutan las veredas interiores según indica plano mediante la ejecución de Piso de H° Fratazado, hormigón simple de H17 perfectamente nivelado sin imperfecciones. Su ancho será según planos y espesor de 0,10m. Con Hierro del 6 cada 20cm. El acabado del hormigón, será fratazado, color a designar (ver según plano) trabajado mecánicamente (helicóptero con cuarzo). Deberá tener junta de dilatación cada 4 metros o en paños de 20 m².

A.5.3 Rampas para discapacitados

Se ejecutarán de H°A° fratasado, de un espesor mínimo de 15cm y con malla de hierro de 6mm c/20cm. Las dimensiones de ancho y pendiente están especificadas en Plano.

En las existentes se acondicionarán y posteriormente se realizará pintado de color azul, la que se realizará con pintura epoxi designando rampas para discapacitados mediante icono de accesibilidad.

A.5.4 Cordón banquina

1) Descripción: Este ítem consiste en la ejecución de banquina y cordón de hormigón armado en la longitud y con la sección que figure en los planos y correspondientes detalles, con pendiente transversal del 3%.

2) Materiales: El hormigón a emplear en la ejecución de banquina cordón será H-21. Es decir que la resistencia característica del hormigón a 28 días en probetas cilíndricas normalizadas será como mínimo de 21 Mpa o 210Kgf/cm², para 1 Mpa aproximadamente igual a 10 Kgf/cm².

3) Ejecución de la banquina cordón: La interrupción del H° de banquina cordón al cabo de una jornada, deberá realizarse con una junta de madera de longitud de la banquina y un espesor de una pulgada. La compactación del hormigón se efectuará mediante el uso de vibradores mecánicos del tipo denominado de inmersión y de flexible, de una frecuencia de vibrado no inferior a 4.000 pulsaciones por minuto y cuyo extremo activo puede ser introducido con facilidad en el hormigón. El hormigonado de los cordones deberá efectuarse en forma simultánea con las banquetas, una vez transcurrido el tiempo necesario para que los moldes de cordón se puedan colocar sobre el hormigón de la banquina. En casos excepcionales, se podrá hormigonar el cordón una vez fraguada la banquina. Para ello deberá disponerse en la línea de cordones, estribos de 6 mm de diámetro cada 20 cm, unidos longitudinalmente mediante dos hierros de 6 mm, dejando una superficie rugosa sobre la banquina ejecutada. En los cordones a construir, deberán materializarse barbacanas para facilitar el escurrimiento del agua de lluvia. Las mismas tendrán un ancho de 35 (treinta y cinco) cm, con sus bordes orientados en el sentido de la pendiente, y separadas una de otra, una distancia de 4 (cuatro) metros. El retiro de los moldes utilizados para conformar la banquina y cordón, tendrá lugar una vez que el hormigón vertido se halle en un estado de endurecimiento suficientemente avanzado como para impedir su deformación. Al efecto el Contratista dispondrá de la cantidad de moldes necesarios como para impedir demoras en el hormigonado. El hormigón de las banquetas y cordones presentará una vez desencofrado una estructura densa sin vacíos y como evidencia de su compactación, las caras vistas de la banquina no presentarán huecos, que sólo se admitirán a juicio de la Inspección, en cantidades mínimas y que el Contratista obtendrá con mortero de cemento con la mayor brevedad. Juntas transversales de contracción: Se deben ejecutar dichas juntas con una separación de 4 m. Juntas transversales de expansión: Se deben ejecutar dichas juntas en coincidencia con alcantarillas o en la unión con obra existente. Junta de 2 cm. con relleno no extrusivo, preferentemente madera compresible. Juntas longitudinales de construcción: Entre cunetas (a construir o existentes) y banquetas (a construir o existentes), se construirán con colocación de poliestireno expandido y sellado.

4) Preparación de la Subrasante: Se considerará como subrasante aquella porción de superficie que servirá de asiento o fundación a la banquina a construir. La subrasante será realizada de acuerdo a los perfiles indicados en los planos y ordenadas por la Inspección. Este trabajo deberá hacerse para eliminar las irregularidades tanto en sentido transversal como longitudinal, con el fin de asegurar que la banquina a construir sobre la subrasante terminada, tenga el espesor que corresponda. En los sitios donde la subrasante haya sido escarificada, se procederá a compactar el material aflojado. A tal fin se eliminará previamente las piedras de tamaño mayor de 5 cm, y se agregará el suelo cohesivo y el agua necesaria para obtener una compactación satisfactoria. El material que en alguna parte de la subrasante demuestre que no pueda ser satisfactoriamente compactado, deberá ser totalmente excavado y reemplazado por suelo apto extraído de sitios propuestos por el Contratista y a verificar por la Inspección. La Inspección exigirá en todos los casos el máximo peso específico aparente que corresponda al suelo del lugar. 5 La preparación de cada sección de subrasante deberá ser aprobada por la Inspección antes de que se comience a depositar los materiales para la construcción de la banquina. Una vez terminada la preparación de la subrasante para alojar la banquina, aquella deberá conservar su lisura y perfil correctos hasta la terminación de la construcción de la banquina. Si antes de finalizada la construcción de la banquina se observaran alteraciones o irregularidades, deberá retirarse los materiales ya colocados y corregirse la subrasante en su forma y compactación, luego de lo cual se recolocará el material removido. La verificación de las cotas de la subrasante se efectuará previa a su aprobación sin perjuicio de que la Inspección verifique, durante la marcha de la construcción las cotas que juzgue conveniente e imparta las órdenes e instrucciones necesarias para asegurar un resultado final que evite las correcciones de la obra terminada. Toda reposición de material inapto o adición del necesario para elevación de cota de subrasante o extracción del material sobrante resultante de bajar la cota de la subrasante no recibirá pago directo alguno al igual que toda el agua agregada al suelo de la subrasante a los efectos de su preparación o conservación, o a fin de facilitar las operaciones de escarificación, conformación o perfilado, pues el costo de las mismas está incluido en el precio unitario de contrato del ítem.

5) Una vez concluida la banquina se deberá nivelar y compactar el espacio de tierra que queda entre esta y el pavimento existente a fin de dejar la calle en perfecto estado de transitabilidad y uso.

Ver detalle adjunto en Plano General

A.6 Pisos Juegos Infantiles

A.6.1 Ejecución de Piso Grancilla.

Se colocará grancilla tipo fina de 1 a 2 cm de diámetro según se indica en planos la misma será de un espesor de 5 cm

A.6.2 Cordón de borde

Se ejecutará cordón de borde para contención de grancilla según se indica en plano el mismo estar incluido en el plano de replanteo y se ejecutará de 7 cm de espesor enterrada con armadura del 4,2 según detalle constructivo

A.7 Bancos

A.7.1 Banco Metálico

Se construirán con caños 100-80-2mm de espesor la estructura de patas, y caños 80-40-2mm de espesor la estructura de asiento, ambas estarán vinculadas mediante unión soldada por una chapa N°10, las patas se vincularan mediante unión soldada a una planchuela de 3mm de espesor y se fijara al piso mediante 4 brocas metálicas N°12 por cada pata. Ver detalle y ubicación adjunto en Plano General

A.8 Alumbrado plaza

La Contratista deberá proveer e instalar todos los artefactos solicitados que figuran en planos, según especificaciones de materiales; antes de montarlos la Inspección será la encargada de aprobarlos. Asimismo, todos los artefactos, estarán en un todo de acuerdo a las normas y recomendaciones correspondientes (IRAM) y tendrá como fin lograr los niveles de iluminación acordes a las tareas a realizarse en los distintos sectores, considerando conjuntamente la uniformidad, el color y tipo de luz, adecuándolo a las necesidades de cada área.

Todas las lámparas y equipos auxiliares a proveer e instalar serán de calidad reconocida y se deberá tener en cuenta especialmente que éstos no causen interferencias a los equipos electrónicos ubicados en otros sectores.

Las características de los artefactos de iluminación a proveer e instalar se encuentran especificadas en los planos de proyecto, planillas y todo cambio deberá ser previamente autorizado por la Inspección de Obra. En la presente se considera el suministro, la colocación, acopio y puesta en marcha de los artefactos de iluminación. Todos los artefactos deberán estar conectados con una ficha macho-hembra de tres patas planas, a los fines de realizar el mantenimiento adecuado y no poner en riesgo al personal del sector. Al solo efecto de unificar criterios de selección y calidad, el presente pliego contempla como plataforma los modelos especificados en planos. En consecuencia, el oferente podrá proponer marca y modelos según su consideración; no obstante, las calidades y prestaciones de las luminarias propuestas no podrán ser inferiores a las especificadas.

La Empresa deberá realizar el Proyecto Ejecutivo el cual deberá contar con la aprobación de la Inspección de Obra, previo al inicio de obra. Los trabajos a cotizar bajo esta especificación incluyen la provisión de mano de obra, materiales, artefactos luminotécnicos y sus accesorios, equipos y servicios técnicos y administrativos para proyectar, instalar y poner en servicio en forma eficiente, segura y de acuerdo a los requerimientos del proyecto, las reglas del arte y las reglamentaciones vigentes y su conexión a la Empresa de Energía Eléctrica. El Contratista elaborará el proyecto y cálculo definitivo según los requerimientos de esta documentación, los que deberán ser aprobados por la Inspección de Obra.

El objeto del presente proyecto, contempla los trabajos necesarios para la realización a nuevo del sistema eléctrico y de iluminación correspondientes a las plazas de esta Licitación ubicadas en el Barrio Ejército de los Andes y Barrio Sierra Morada, en verdines de circulación, espacios verdes y pérgola, adaptando el mismo a las normativas vigentes utilizando tecnología de iluminación LED. Las farolas existentes deterioradas serán extraídas y se colocarán nuevas.

Los trabajos incluyen:

Líneas de potencia con sus correspondientes canalizaciones es subterráneas para las luminarias, cableados, comandos, protecciones.

Para ejecución de la mano obra se realizará el zanqueo para la alimentación de las luminarias.

zanqueo según plano adjuntado.

Canalización y tendido de cable subterráneo de 2x4mm²

bases de hormigón 0.5mtx0.5mtx0.6mt

Colocación de cañería de pvc 1" ½ prevista para el cableado

Colocación de una cobertura de 10cm de arena gruesa lavada

Colocación de ladrillo escoriado

Tapado de zanja con relleno natural y compactación del terreno.

(Ver detalles en plano).

PUESTO DE MEDICIÓN Y COMANDO

En esta etapa de obra se realizará un puesto de medición de energía eléctrica trifásico, y en la misma ira un tablero de comando del tipo IP65 con capacidad necesaria para albergar todas las protecciones térmicas, diferenciales, contactor, más el Timer digital de encendido. Ver altura en plano

Puesta a tierra Gral. de todo el circuito.

La puesta a tierra se realizará al pie del puesto de medición y al pie de tablero general y la misma se vinculará con la barra equipotencial, donde también se conectarán los ramales de puesta a tierra de cada uno de los circuitos.

A.8.1 Provisión y montaje de Columnas de alumbrado.

Sera en su primer tramo de caño mecanico de 6", el cual se hincara un metro de profundidad sobre un cimiento de Hormigon de 0,80 x 0,80 x 1 m. de profundidad, luego seran el primer tramo encamisado caño mecanico de 4", el Segundo tramo caño mecanico de 3", y el tercer tramo caño mecanico de 2", completando una altura de 6 metros. En su parte superior se ubicara el cabezal de 3 brazos de 1 metro de largo cada uno, conformado cada brazo, de caño mecanico de 2".

(Ver detalles en plano de Instalacion Electrica).

A.8.2 Provisión y colocación de cables subterráneos.

Para ejecución de la mano obra se realizará el zanjeo para la alimentación de las luminarias. Mediante el zanjeo según plano adjunto de Instalacion Electrica. La Canalización y tendido de cable subterráneo sera de 2x4mm² (Ver detalles en plano de Instalacion Electrica).

A.8.3 Tablero General de Alumbrado Público- Playon Deporitvo.

En esta etapa de obra se realizará un puesto de medición de energía eléctrica trifásico, y en la misma ira un tablero de comando del tipo IP65 con capacidad necesaria para albergar todas las protecciones térmicas, diferenciales, contactor, más el Timer digital de encendido. Ver altura en plano.

Puesta a tierra Gral. de todo el circuito, la puesta a tierra se realizará al pie del puesto de medición y al pie de tablero general y la misma se vinculará con la barra equipotencial, donde también se conectarán los ramales de puesta a tierra de cada uno de los circuitos.

(Ver detalles en plano de Instalación Eléctrica).

A.8.4 Provisión e instalación de Farola Led.

Se colocarán una en cada brazo que componen las columnas de alumbrado, serán de 40 w, Tamaño 50 x 23 x 4.5cm, cubrirán un área de iluminación de 60m² cada una. Ver detalle de ubicación y montaje en Plano de Instalación eléctrica

A.8.5 Provisión y montaje de Columnas deportivas de iluminación.

Sera en su primer tramo de caño mecanico de 6", el cual se hincara un metro de profundidad sobre un cimientto de Hormigon de 0,80 x 0,80 x 1 m. de profundidad, luego seran el primer tramo encamisado caño mecanico de 4", el Segundo tramo caño mecanico de 3", y el tercer tramo caño mecanico de 2", completando una altura de 6 metros. (Ver detalles de ubicacion en plano de Instalacion Electrica).

A.8.6 Provisión e instalación de Reflectores Led en zona deportiva.

Se colocara un reflector Led 240w Ip65 Macroled Luz Dia Fria en cada columna deportiva de iluminacion, seran de 240 w, Tamaño 425x341x68mm, 21600 lumenes

A.9 Equipamiento para plaza.

Todos los elementos deberán estar debidamente normalizados y deberán ser antivandalicos. la colocación de aparatos al aire libre, será fijado en su base al hormigón (ver plano de detalle) para evitar extracción. Serán colocados según Proyecto

A.9.1 Provisión y colocación de Caminador en el aire individual

COD: P146Z

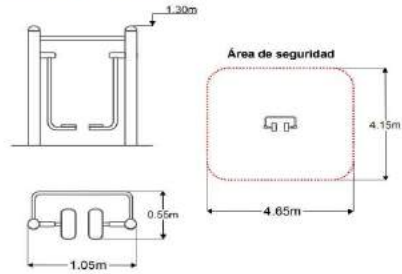
CAMINANDO EN EL AIRE INDIVIDUAL



Descripción:

- Columna fabricada con caño de acero de $\varnothing 4"$ x 2mm de espesor. Terminación de columna con casquillo semiesférico diseño Playtime. Caño asidero refuerzos conformados con caño de acero $\varnothing 1\frac{1}{2}"$ x 2mm de espesor. Laterales caminantes fabricados con caño standard negro $\varnothing 1\frac{1}{4}"$ x 2,9mm de espesor.
- Para la generación del movimiento, ejes conformados con barra maciza de acero de $\varnothing 1\frac{1}{4}"$.
- Bujes conformados con tubo tipo schedule 80 de $\varnothing 2"$. - Pasee rulemanes standard radiales tipo SKN.
- Terminación con regatones plásticos con tratamiento anti UV. Pedales de fundición de Aluminio.

Dimensiones Generales:



A.9.2 Provisión y colocación de Bicicleta fija.

COD: P404

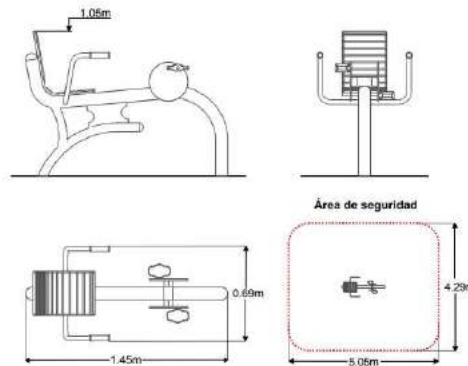
BICICLETA FIJA



Descripción:

- Columna fabricada con caño de acero de $\varnothing 4"$ x 2mm de espesor.
- Asideros conformados con caño de acero $\varnothing 1\frac{1}{2}"$ x 2mm de espesor.
- Terminación asideros con empujadura de plástico espumado.
- Refuerzo inferior fabricado con caño standard negro $\varnothing 2"$ x 3,25mm de espesor.
- Pedales de Aluminio y disco de acero de $3/8"$ de espesor.
- Asiento y respaldo conformados con plástico de polietileno rotomoldeado con protección UV con diseño exclusivo Playtime.

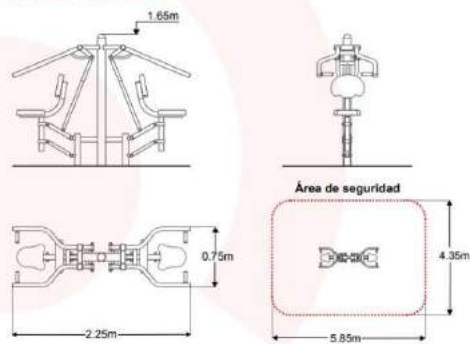
Dimensiones Generales:



COD: P404A

A.9.3 Provisión y colocación de Silla de empuje

Dimensiones Generales:



SILLA DE EMPUJE

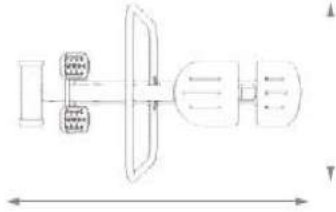


Descripción:

- Columna fabricada con caño de acero de $\varnothing 4"$ x 2mm de espesor. Terminación de columna con casquillo semiesférico diseño Playtime. Caños asideros y refuerzos conformados con caño standard negro $\varnothing 1\frac{1}{2}"$ x 2,9mm de espesor. Brazos de accionamiento fabricados con caño cuadrado $50 \times 50 \times 3$ mm de espesor. Para la generación del movimiento, ejes conformados con barra maciza de acero de $\varnothing 1\frac{1}{4}"$. Bujes conformados con tubo tipo schedule 80 de $\varnothing 2"$. Pasee rulemanes standard radiales tipo SKN.
- Asientos y respaldos conformados con plástico de polietileno rotomoldeado con protección UV con diseño exclusivo Playtime.

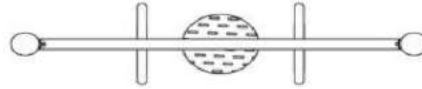
A.9.4 Provisión y colocación de fortalecedor de piernas

Medidas (1,6 m x 0,4 m x 2,05 m) Área de seguridad (3 m x 4,50 m) Capacidad 2 personas



A.9.5 Provisión y colocación de Barra Extensora de Brazos y Rotación.

Medidas (2,6 m x 0,4 m x 1,6 m) Área de seguridad (3 m x 4 m) Capacidad 1 persona



A.9.6 Provisión y colocación de Cinta caminadora Doble.

COD: PISZE

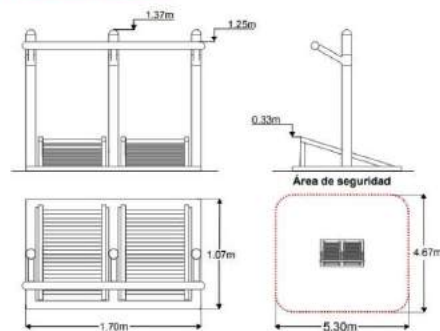
CINTA CAMINADORA DOBLE



Descripción:

- Columna fabricada con caño de acero de $\varnothing 4"$ x 2mm de espesor.
- Terminación de columnas con casquillo semiesférico diseño Playtime.
- Asidero conformado con caño de acero $\varnothing 1\ 1/2"$ x 2mm de espesor.
- Base fabricada con caño estructural rectangular 60 x 40 x 2mm de espesor.
- Radillos fabricados con caño standard negro $\varnothing 1\ 1/2"$ x 2,9mm de espesor.
- Posee rulemanes standard radiales tipo SKN.

Dimensiones Generales:



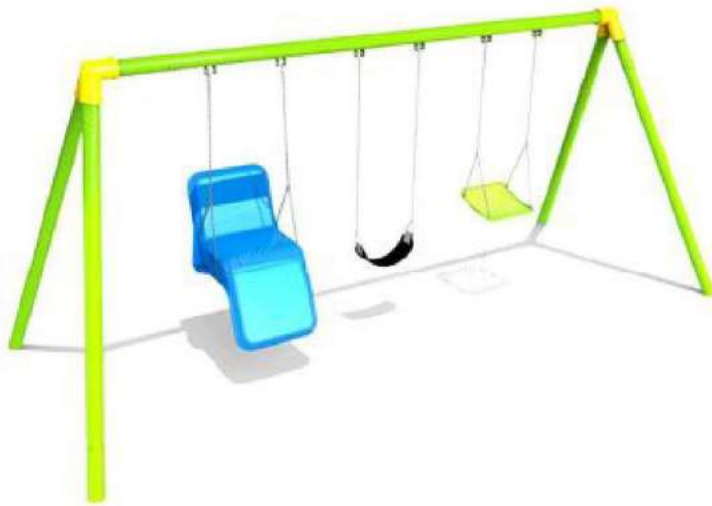
A.9.7 Provisión y colocación de Juegos para Chicos Sube y Baja Doble.

Sube y Baja Dobles Dimensiones: 0.8m X 3.00m X 2,5m. Capacidad 4 personas de 4 a 12 años. Características técnicas: Subir y bajar es aquí donde el niño siente la sensación de altura que nos da este juego clásico de Plaza muy divertido y siempre presente en los parques públicos y espacios de juegos. Con los asientos anatómicos del polietileno anti golpe y doble barral reforzado presentamos la mejor versión del juego para 4 niños en simultáneo.



A.9.8 Provisión y colocación de Juegos para Chicos Pórtico Triple Integrador.

Pórtico triple integrador Dimensiones: 5.3 x 2.4 x 2.2 m Estructura: Patas de caño de Ø4 1/2" x 2mm. Pintura: Previo tratamiento de lavado en diferentes bateas con proceso fosfatizante para mayor adición posterior con el resultado de 500 horas en cámara de niebla salina. Pintura epoxi electrostática en polvo poliuretánica con una capa de 80 a 150 micrones de espesor.

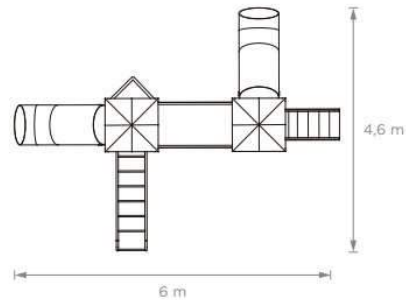


A.9.9 Provisión y colocación de Juegos para Chicos Mangrullo dos torres.

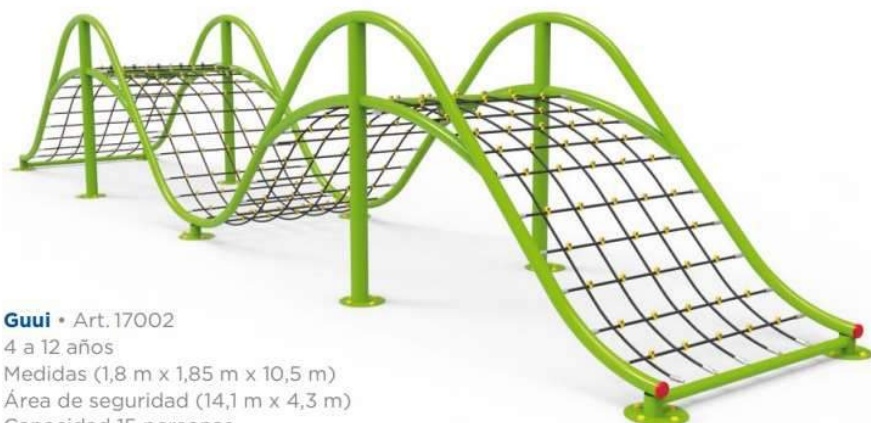
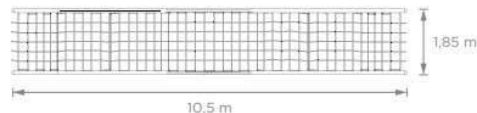


Mangrullo Dos Torres • Art. 4026

4 a 12 años
 Medidas (3 m x 4,6 m x 6 m)
 Área de seguridad (7,2 m x 8,6 m)
 Capacidad 8 personas



A.9.10 Provisión y colocación de juegos para chicos Guui.



Guui • Art.17002

4 a 12 años

Medidas (1,8 m x 1,85 m x 10,5 m)

Área de seguridad (14,1 m x 4,3 m)

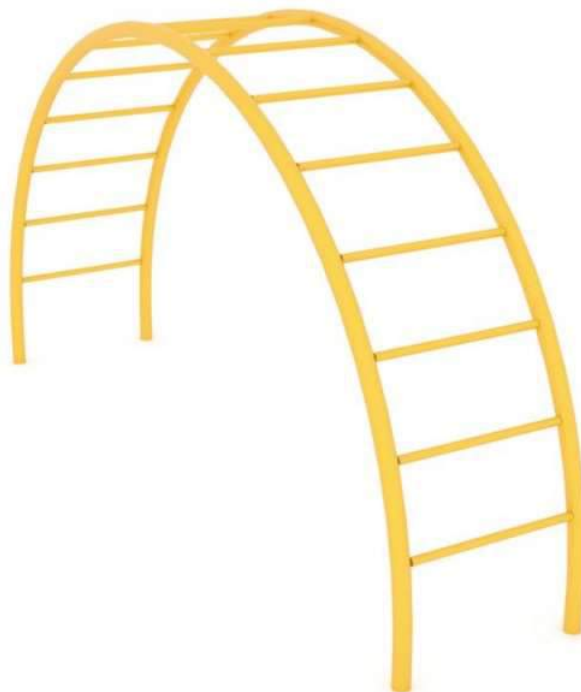
Capacidad 15 personas

A.9.11 Provisión y colocación de juegos para chicos Trepador curvo mediano.

Trepador Curvo Mediano

¡Trear con destreza por un juego curvo de 2 metro de altura es lo que ofrece este artículo a los niños que juegan diariamente en nuestro trepador curvo chico!

Con la máxima seguridad los niños participan de este juego clásico de plaza.

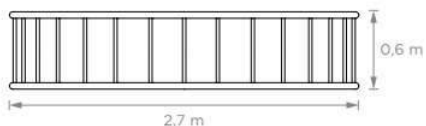


Trepador Curvo Mediano • Art. 4011

4 a 12 años

Medidas (2 m x 0,6 m x 2,7 m)

Capacidad 4 personas



A.9.12 Basureros Metálicos.

Se construya con caño 50-50-3.2mm de espesor, hincado 35 cm sobre dado de Hormigon, y de 90 cm de altura, el mismo contendra mediante 2 panchuelas de 2cm de ancho y 3.2mm de espesor el basurero de 45 cm de diametro y 60 cms de alto. Ver detalle y ubicacion de los mismos en planos generales.

A.9.13 Cartel Nombre de la Plaza.

Provisión y Colocación de cartel metálico, Las medidas del mismo será de chapa metálica de 1,20m x 1,00m anclados mediante 2 caños metálicos circulares de 2.20m estando 0.50m enterrados en base de H°A° de 0.50m x 0.30 m. Cantidad 1 con la leyenda: en lado frontal "Plaza B° ----- " y croquis del barrio y en el posterior teléfonos útiles (en ambos lados estará con el logo municipal).

A.9.14 Pintura del playón.

Se pintara con pintura para pisos deportivos color azul en toda la superficie, las líneas demarcatorias de las canchas tendrán un ancho de 0,05 m en un todo de acuerdo a las Reglamentaciones vigentes de la Federaciones Deportivas. Su ubicación sobre el playón deportivo será en un todo de acuerdo a lo especificado en el plano respectivo. Los colores a utilizar serán: para la cancha de futbol de salón el blanco, y para las canchas de voley el amarillo. La pintura a aplicar será del tipo resina acrílica termoplástica

de alta flexibilidad y resistente a la pérdida de color y al “amarilleo”, como la utilizada para la demarcación vial en frío. En el caso de optar por productos alternativos deberá presentarse a la Inspección de obra para su aprobación todas las especificaciones del mismo que justifiquen su reemplazo. Deberá asegurarse una cantidad de capas o manos (2 como mínimo) tal que se logre un acabado homogéneo el cual deberá ser aprobado por la Inspección de Obra. Las manos serán de no más de 400 micrones y la velocidad de secado deberá ser tal que permita circular sobre ellas a los 15 minutos de ser aplicada. En el caso de cruces de líneas de distintos colores, la Inspección de obra será la encargada de determinar el color a aplicar en la intersección de las mismas de acuerdo al grado de importancia de alguna de ellas.

A.9.15 Cierre Olímpico Playón Deportivo.

Se sustituirá la tela romboidal existente por tela de alambre tejido romboidal de 2 m. de altura, se colocaran postes refuerzos de esquineros, Planchuelas de hierro para estirar el alambre tejido incluido los ganchos, se colocaran 2 (dos) hilos de alambre de púas, 3 (tres) hilos de alambre galvanizado y se colocaran portones de acceso en ambas cabeceras de 3.00 mts. con Puerta de ingreso de 1,20m según plano tipo con un sistema de pasadores para cerradura. Los Postes de H° A° existentes se mantendrán y sustituirán en caso de estar deteriorados.

A.9.16 Pérgola.

Se construirá una Estructura modular de 5 x 3 m, compuesta de 4 columnas de caño de 80 x 80 x 1.6 mm, cubierta enmarcada por caño 80 x 40 x 1.6 mm, nervaduras de caño 60 x 40 x 1.6 mm, chapa perforada Ø16, bulones y pintura antioxido 3 en 1. (Ver detalle y ubicaciones en Plano general).

A.9.17 Sector de Skate.

La obra consiste en la construcción de una pista de Skate compuesta por losas de 12 cm Hormigón Armado con malla electrosoldada de 15x15x ø5 mm. Se realizarán aproximadamente 5,5 m³ de hormigón Armado, sobre los cuales se construirán diversos elementos según lo que se especifica en planos. Estos elementos serán construidos con mampostería y revocados con arena y cemento y llevará en todos los cantos las protecciones que serán empotrados. La terminación superficial de la pista y de todos los elementos construidos sobre ella es de cemento alisado.

Se realizará la excavación y rellenos necesarios para conformar la superficie donde irá emplazada la pista. Se entregará la superficie en relleno con material base a 20 cm del NPT. Se deberá realizar la excavación de la viga de borde y otros movimientos de terrenos menores que se requieran.

Se deberá realizar un hormigón de limpieza de 5 cm. de espesor.

Una vez conformadas las cajas con sus correspondientes bordes rígidos, colocada la malla electro-soldada y los refuerzos, se colocará el hormigón. Éste será elaborado y transportado en mixer, en las cantidades que requiera la aplicación inmediata en una sola capa, no permitiéndose el uso de hormigones que deban ser mezclados por segunda vez. Se deberá asegurar el correcto recubrimiento de las armaduras con separadores para tal propósito. Inmediatamente se realizará el reglado y golpeado con regla metálica de manera de lograr el ascenso de la lechada a la parte superior del pavimento, procediendo luego a la terminación con cinta. Todas estas tareas deberán realizarse con el hormigón fresco para lograr una terminación uniforme y evitar la aplicación de capas posteriores de arena y Pórtland, las que no serán autorizadas. Previo a la finalización del fraguado, cuatro horas después del vertido, se comenzará con el llaneado mecánico necesario para lograr una terminación de cemento alisado. Se harán juntas de dilatación aserradas con máquina cortadora de pavimento no aceptándose el uso de amoladoras manuales. Los espesores serán los de los discos usuales con una profundidad de 2,5cm, y se realizarán donde indique el plano de juntas. Las juntas se sellaran en cuanto termine el curado y siempre antes de que se libere al uso. Previo al sellado de las juntas las mismas deberán ser limpiadas en profundidad de todo elemento extraño, partículas de hormigón endurecido, suciedad, etc. Para ello el contratista deberá utilizar métodos manuales, chorros de aire comprimido o agua a presión, siempre que este último no lo contamine con aceite del propio equipo. Se limpiaran solo aquellas que vayan a ser selladas en el día de trabajo. Antes del sellado se deberá verificar que las juntas no presenten descascaramiento, mala terminación que evite el contacto entre el sellante y las caras de la junta. Las juntas constructivas llevaran un sellado previo con un material de poliestireno tipo roundex y posteriormente un sellado con Sikaflex 15 LM SL. La terminación superficial deberá quedar absolutamente prolija, lisa y de color uniforme. La superficie total de la pista poseerá una pendiente lateral de 1% para el escurrimiento de las pluviales.

Finalizada la terminación con cinta se procederá al curado del material cementado manteniendo permanentemente humedecida la superficie durante las primeras 48 horas. El curado puede realizarse manteniendo húmedas las superficies de los elementos de hormigón, mediante riego directo siempre que éste no produzca alteraciones en las mismas, o a través de un material adecuado que no contenga sustancias nocivas para el hormigón y sea capaz de retener la humedad. El curado por aportación de humedad puede sustituirse por la protección de las superficies mediante recubrimientos químicos plásticos u otros tratamientos adecuados, siempre que tales métodos, especialmente en el caso de masas secas, ofrezcan las garantías que se estimen necesarias para lograr, durante el primer período de endurecimiento, la retención de la humedad inicial de la masa. Los distintos elementos que constituyen los moldes se deben retirar sin producir sacudidas ni choques en la estructura recomendándose el empleo de cuñas, cajas de arena, gatos u otros dispositivos. Las operaciones anteriores no se deben realizar hasta que el hormigón haya alcanzado la resistencia necesaria para no quebrarse en los bordes.

El acabado final del pavimento será alisado ejecutado con los equipos para este tipo de terminación, la desviación de las pendientes longitudinales y transversales no podrán ser mayores a 5mm, Previo al llenado se verificarán los espesores a efectos de no tener que efectuar extracción de testigos para verificar los mismos. No se aceptarán desviaciones mayores a los 6mm. El pavimento se terminará con sellador y endurecedor químico.

La empresa deberá asegurar mediante sereno u otro medio que el hormigón de la pista no sea pisado o dañado por personas o animales antes del endurecimiento superficial bajo ningún concepto. La dirección de Obras no permitirá la reparación de los sectores que hayan sido dañados por omisión del control, debiendo rehacer la totalidad del paño deteriorado.

B Limpieza de Obra.

B.1 Limpieza de Obra Periódica y Final.

La Contratista deberá organizar su trabajo de modo que los residuos provenientes de todas las tareas correspondientes a su contrato y las de los subcontratos, sean retirados inmediatamente del área de las obras para evitar perturbaciones en la marcha de los trabajos.

No se permitirá quemar materiales combustibles en ningún lugar de la obra o del terreno. Se pondrá especial cuidado en el movimiento de la obra y en el estacionamiento de los camiones a efectos de no entorpecer el tránsito ni los accesos en las zonas aledañas.

Se deberá tomar el mayor cuidado para proteger y limpiar todas las carpinterías, removiendo el material de colocación excedente y los residuos provenientes de la ejecución de las obras de albañilería, revoques y revestimientos. Asimismo, se efectuará la limpieza, rasqueteo y barrido de materiales sueltos e incrustaciones en contrapisos, carpetas y capas aisladoras. En las cubiertas, se deberá evitar la posibilidad de obstrucción en los desagües, colocando mallas metálicas. Las protecciones que deban efectuarse para evitar daños en pisos y escaleras, serán retiradas al efectuar la limpieza final.

Al completar los trabajos inherentes a su contrato, la Contratista retirará todos los desperdicios y desechos del lugar de la Obra y el entorno de la misma. Así mismo retirará todas sus herramientas, maquinarias, equipos, enseres y material sobrante, dejando la Obra total

El plazo de ejecución de las obras se indica en la Cláusula 11 de la sección II. La presentación de oferta implica la sujeción a este plazo.

ESPECIFICACIONES TÉCNICAS AMBIENTALES Y SOCIALES

Las presentes Especificaciones Técnicas Ambientales y Sociales (ETAS) establecen las obligaciones del Contratista en materia ambiental, social y de higiene y seguridad, a fin de prevenir, minimizar, mitigar o compensar los impactos negativos detectados para la ejecución de las obras, y cumplir con la normativa vigente.

Las ETAS tienen como objetivo asegurar la utilización de buenas prácticas ambientales y sociales, garantizar el cumplimiento de las metas propuestas en esas áreas, y corregir cualquier desviación que implique riesgos o impactos socioambientales.

Para ello, se definen las medidas de manejo ambiental y social específicas para las actividades directa e indirectamente relacionadas con la obra, según los temas con riesgos e impactos potenciales identificados en la evaluación ambiental y social del Proyecto Ejecutivo Integral (PEI), las cuales deberán ser organizadas por el Contratista en su Plan de Manejo Ambiental.

El cumplimiento de estas ETAS por parte del Contratista será condición necesaria para la aprobación y entrega de los certificados de obra. Debe ser puesto en evidencia en los informes y debe notificarse a las autoridades correspondientes.

Normativa y Permisos Ambientales

El Contratista se obliga a cumplimentar todas las disposiciones contractuales y las normas legales nacionales, provinciales y municipales relativas a la protección ambiental durante toda la ejecución de la obra, así como las salvaguardas ambientales y sociales del BID. El contratista deberá hacer mención expresa de la normativa ambiental a la que se encuentra sujeto.

El Contratista deberá gestionar y obtener los permisos ambientales y operacionales de utilización, aprovechamiento o afectación de recursos, requeridos para las diferentes acciones de la obra. Los permisos que debe obtener el Contratista pueden incluir (pero no estarán limitados a) los permisos operacionales tales como:

- Permiso de extracción de forestales.
- Disposición de materiales de desmontes y de excavaciones.
- Localización del obrador emitido por autoridad municipal y por la inspección de obra.
- Inscripción como generador de residuos peligrosos.
- Disposición de residuos sólidos.
- Disposición de residuos peligrosos.
- Disposición de efluentes.
- Permisos de transporte: incluyendo de materiales y de residuos peligrosos (combustibles, lubricantes).
- Permisos de desvío de tránsito.
- Permiso de captación de agua.

El Contratista debe acatar todas las estipulaciones y debe cumplir con todos los requisitos para cada permiso procesado, sujetando la ejecución de las obras a las resoluciones y dictámenes que emitan las autoridades competentes.

El Contratista está obligado a dar cumplimiento a todas las disposiciones emergentes a Accidentes de Trabajo y de Seguridad e Higiene vigentes a la fecha de licitación, y a todas aquellas otras disposiciones que sobre el particular se dicten en el futuro.

La obligación de provisión de personal médico, servicios de enfermería y primeros auxilios, podrá ser cubierta por el Contratista mediante la contratación de un servicio externo radicado en el lugar de la obra.

El Contratista debe presentar, antes del inicio de obra, los protocolos actuales de manejo y prevención de COVID19 a realizar durante la ejecución de la misma, en un todo de acuerdo con la normativa vigente.

Medidas de Manejo Ambiental de Obra

(La Unidad Ejecutora, a través de su Responsable Ambiental, incluirá las medidas de manejo ambiental específicas para la obra. Mínimamente deberá considerar las que siguen a continuación)

Gestión de Residuos

La gestión de los residuos deberá adoptar las precauciones y equipamientos adecuados para la recolección, almacenamiento y disposición rutinaria acordes al tipo de residuo generado.

Se deberá mantener en todo momento el orden y la limpieza de la obra y está totalmente prohibido realizar la quema y el enterramiento de residuos.

Según el tipo de residuo generado, se aplicarán las siguientes medidas.

Tipo 1: Asimilables a Domiciliarios (papeles, cartones, maderas, plásticos, vidrios, restos de comida, etc.).

- Se utilizarán contenedores color verde para los residuos reciclables (plástico, vidrio, metal, papel, cartón) y contenedores color negro para la basura común (restos de comida, materiales sucios, etc.). Es importante que las bolsas de residuos reciclables queden bien diferenciadas de las bolsas de los residuos comunes. Para esto se pueden usar distintos colores, distintos cestos, folletería que explique cuáles son reciclables y cuáles comunes, etc.

VERDE: Residuos revalorizables.

NEGRO: Residuos orgánicos o no revalorizables.

- Los contenedores deberán tener tapa adecuada para evitar la dispersión de residuos y preferentemente estarán colocados sobre piso impermeable y protegidos de las inclemencias climáticas.
- El manejo de estos residuos deberá ajustarse a los días y condiciones de recolección dispuestos por la municipalidad.

Tipo 2: Residuos Peligrosos (aceites, grasas, solventes, pinturas, trapos y estopas con restos de estos productos, barbijos, prendas con restos de sangre, etc.).

- Todos los residuos con características peligrosas que pudieran generarse deberán acopiarse debidamente utilizando contenedores resistentes, debidamente rotulados y con tapa hermética.
- Estos contenedores se ubicarán sobre piso impermeable y protegidos de las inclemencias climáticas.
- Cualquier derrame de tipo accidental en la zona de obra o en el obrador será saneado correctamente y el suelo que hubiese sido afectado por el combustible/aceite será removido, embolsado y dispuesto según normativa.
- Para su retiro y disposición deberán hacerlo a través de la contratación de prestador habilitado a tal fin.

Tipo 3: Residuos de Obra (escombros, estructuras, chatarra).

- Se utilizarán bolsas resistentes para la disposición de estos residuos, las cuales no podrán obstaculizar la vía pública.
- El retiro de estos residuos se acordará con el prestador del servicio de recolección del barrio (Municipio, cooperativa, recuperadores urbanos, etc.).

Tipo 4: Desechos Cloacales.

- Es necesario contar con adecuadas instalaciones sanitarias y con el debido equipamiento para el tratamiento de los efluentes cloacales. En caso que se utilicen baños químicos de alquiler, la empresa que preste dicho servicio será la responsable de realizar la higiene del mismo, de manera periódica, como también será la encargada de efectuar la correcta disposición final de los efluentes generados.

Protección del Suelo

- En lo posible se utilizarán para las distintas actividades de la obra áreas que ya hayan sido disturbadas, para disminuir el impacto sobre el suelo.
- Se procurará mantener la topografía original y los escurrimientos naturales del lugar. De lo contrario se debe prever la construcción de drenajes y obras hidráulicas necesarias para evitar daños en los suelos o erosiones localizadas en las áreas adyacentes.
- Se deberán mantener libre de residuos y materiales los drenajes naturales y desagües para evitar su obstrucción.
- Se dispondrá de un área específica para el acopio de sustancias contaminantes. Estas sustancias se deberán disponer de manera que se encuentren aisladas del suelo.
- Se preservará el suelo, evitando situaciones de compactación del terreno en todas las áreas que no requieran un mantenimiento a largo plazo, excepto en aquellas superficies destinadas a caminos de uso público.

Protección de la Flora

- Respetar y proteger los ejemplares de especies vegetales existentes en la zona de trabajo.
- Durante todas las tareas de construcción se debe minimizar la perturbación de la vegetación y cuando esto no se pueda implementar, se deben aplicar medidas de restauración que favorezcan la revegetación.
- No se realizará remoción de la vegetación más allá de lo estrictamente necesario.
- En virtud del método a utilizar, los materiales de origen vegetal provenientes de la limpieza no podrán quemarse y deberán ser trozados o picados para su esparcimiento en la zona inmediata al área de uso o trasladados a sector que indique el municipio para su disposición final.

Protección de Infraestructuras de Servicios

La gestión de protección de infraestructuras de servicios reunirá el conjunto de medidas que se aplicarán en cada caso de interferencia de la obra con otros elementos presentes en la zona, como líneas eléctricas, cañerías, etc.

- Antes del inicio se gestionarán y obtendrán los permisos necesarios para ejecutar las interferencias de la obra, ante los organismos y/o empresas operadoras del servicio.
- Durante el desarrollo de las obras se realizarán las comunicaciones correspondientes a los organismos y operadoras sobre la planificación de los lugares en los cuales se desarrollarán los trabajos, en la que se indique como mínimo: la zona a señalar, los recorridos alternativos y el responsable a cargo del operativo.
- Antes de excavar o realizar movimientos de suelo en general, se deberá conocer la ubicación de cañerías que interfieran con la excavación. Para ello se realizarán los sondeos que se consideren necesarios (cateos o uso de detectores).
- Se respetarán las distancias y posiciones establecidas por los reglamentos técnicos y de seguridad de cada repartición, cumpliendo normalmente los condicionantes para los permisos otorgados para la realización de la obra.

Plan de Contingencias

El Contratista deberá presentar para su aprobación el Plan de Contingencias, que contendrá las medidas a implementar en caso de producirse una contingencia identificada para la obra, entre ellas:

- Derrames de sustancias peligrosas.
- Afectación de infraestructuras de servicios.
- Accidentes.
- Incendios.
- Inundaciones.

Para cada contingencia se incluirá:

- Descripción de las medidas a ejecutarse durante la emergencia. Para cada tipo de contingencia se deberán definir las acciones de respuesta de acuerdo con los impactos estimados, considerando procedimientos de evaluación, control de emergencias (combate a incendios, aislamiento, evacuación, control de derrames, etc.) y acciones de recuperación.
- Definición de los responsables por las acciones.
- Garantizar el adecuado conocimiento de los planes desarrollando sistemas de divulgación apropiados a los diversos actores involucrados.
- Definir cronogramas y procedimientos para prácticas de simulacros para los casos que se estimen críticos.

Aspectos Sociales a considerar durante la Ejecución de la Obra

Generales

El equipo de campo de la Unidad Ejecutora registrará los reclamos de los vecinos respecto de la obra en un Libro de Reclamos a disposición del público en las oficinas del mismo. Se informará de inmediato al Contratista en los casos que corresponda.

El representante de la empresa designado a tal fin deberá participar en las reuniones del equipo de campo a las que sea convocado, así como concurrir a los talleres y las reuniones con vecinos cuyo desarrollo esté relacionado a temas del contrato de obra.

En caso que el acceso de los vecinos a sus viviendas deba ser interrumpido momentáneamente por la obra, el Contratista informará acerca de tiempos de duración de la interrupción y alternativas de acceso, notificando al equipo

de campo en tiempo y forma. Durante la ejecución de las obras deberá garantizarse la circulación y acceso del barrio y sus vinculaciones con el entorno y zonas de servicios (escuelas, centros de salud, equipamientos comunitarios, etc.).

Serán obligatorias las señalizaciones de los sitios donde se coloquen pasarelas y puentes para el pasaje de peatones y vehículos; las señalizaciones de los sitios de reparación de instalaciones existentes; la señalización y cercado adecuado de zanjas, pozos, desniveles, montículos de material de relleno, obras recientes, pintura reciente, etc., de manera de advertir y proteger a la población; la señalización de desvíos en aquellos momentos de aperturas de zanjas que atraviesen calles.

Los sectores de intervención deberán señalizarse durante el día y la noche si persisten las alteraciones al tránsito peatonal y/o vehicular, con iluminación conveniente y balizas luminosas, en particular, en zonas críticas de obra.

Se sugiere la inclusión de mano de obra del barrio y entorno.

Consideraciones para el Trabajo Intralote (de corresponder)

Cualquier trabajo que el Contratista realice dentro de un lote particular requiere la autorización de la familia involucrada. Las autorizaciones serán refrendadas por la Inspección de Obra, Contratista y beneficiario.

Con respecto a la comunicación, las instrucciones dadas al Contratista y los acuerdos establecidos serán en exclusiva con la Inspección de Obra. En ningún caso será mediante las comisiones vecinales o vecinos particulares.

Cuando se trabaja en los lotes particulares, los materiales de descarte (escombros, restos de materiales no utilizados) deben ser retirados al momento de finalizar la obra o en el plazo que indique la Inspección.

El Contratista tomará las precauciones pertinentes para mantener las conexiones a los servicios existentes hasta tanto las nuevas conexiones estén habilitadas.

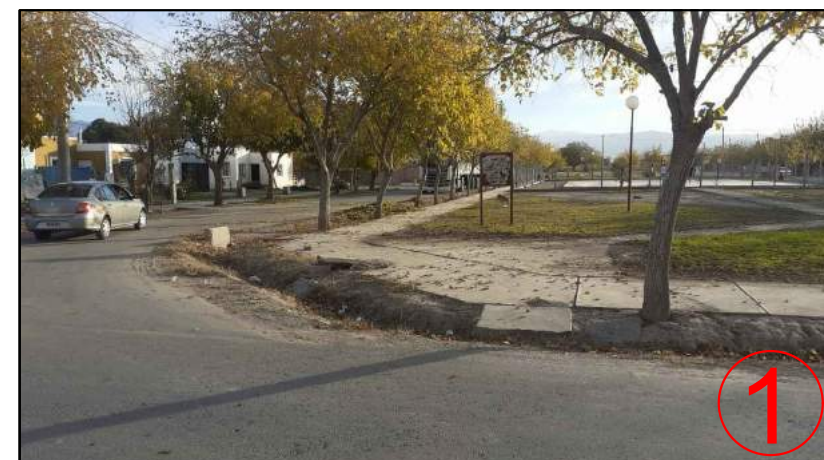
Consideraciones en caso de Relocalizaciones (de corresponder)

En caso de relocalizaciones, la Inspección de Obra informará las características del plan de relocalizaciones y los acuerdos alcanzados con las familias a fin de asegurar la correcta coordinación de las tareas que así lo requieran.

Informe Ambiental y Social Mensual

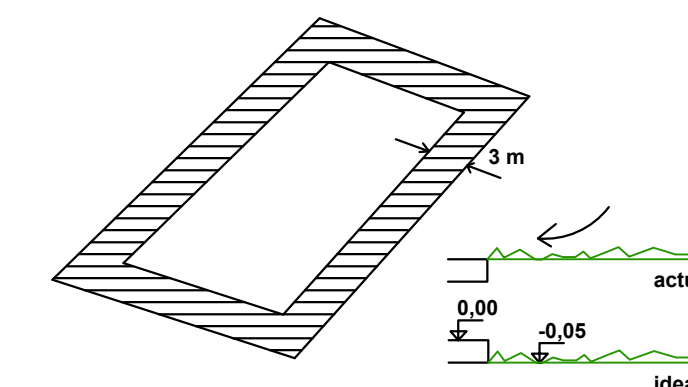
El Contratista deberá establecer y mantener los registros ambientales, sociales y de seguridad e higiene, de forma de proveer evidencia de conformidad con los requerimientos legales y de salvaguardas ambientales y sociales del Banco.

El Contratista deberá elaborar un informe mensual escrito que describa el estado de todas las acciones sociales y ambientales de las obras.

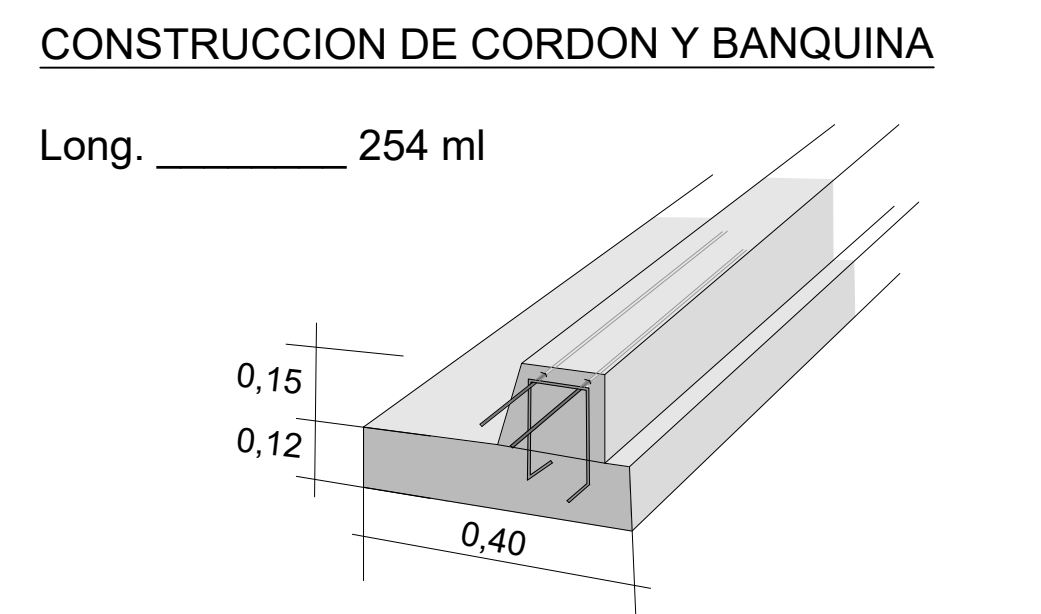
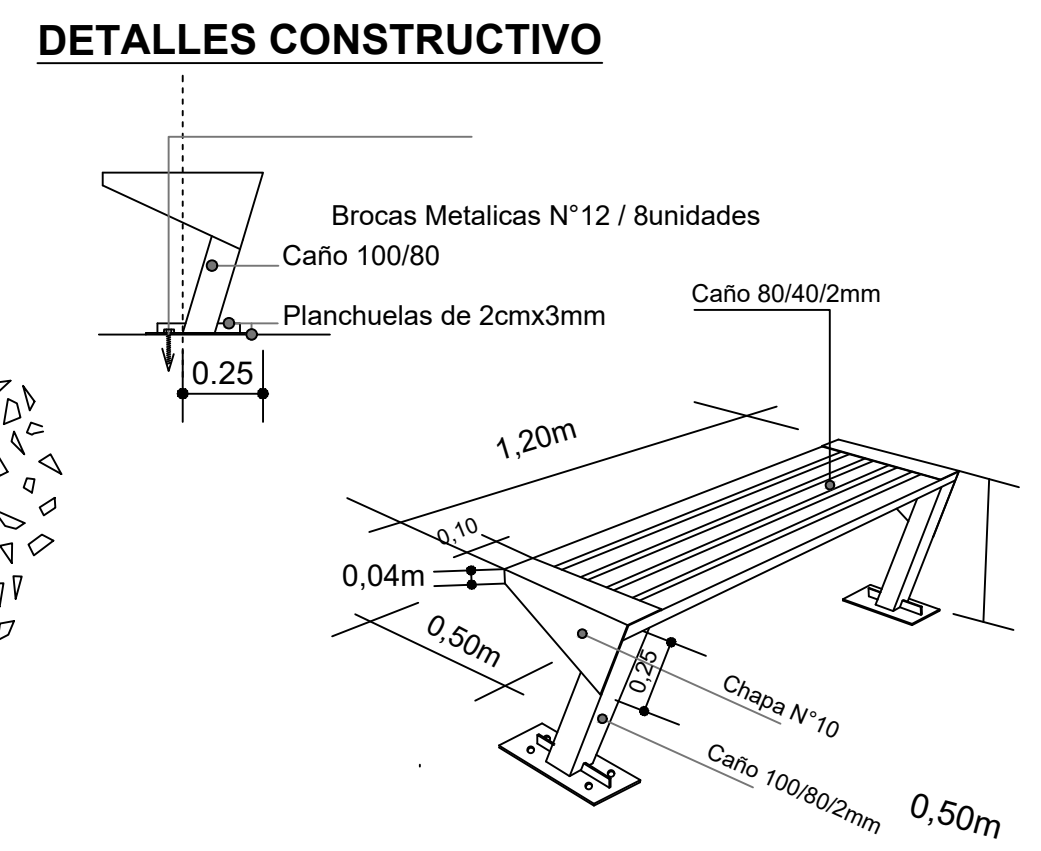
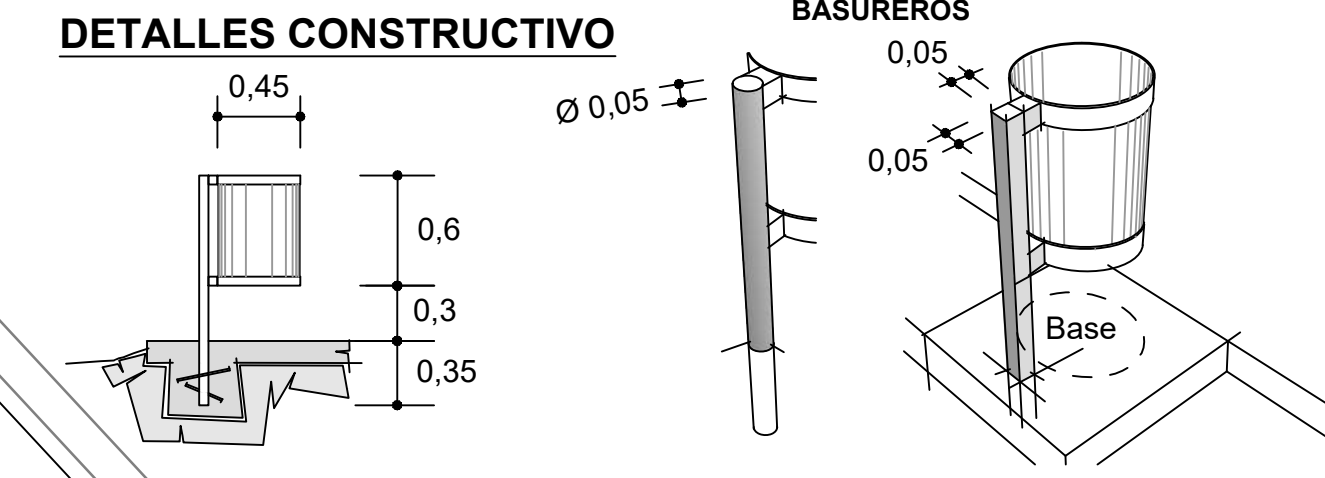
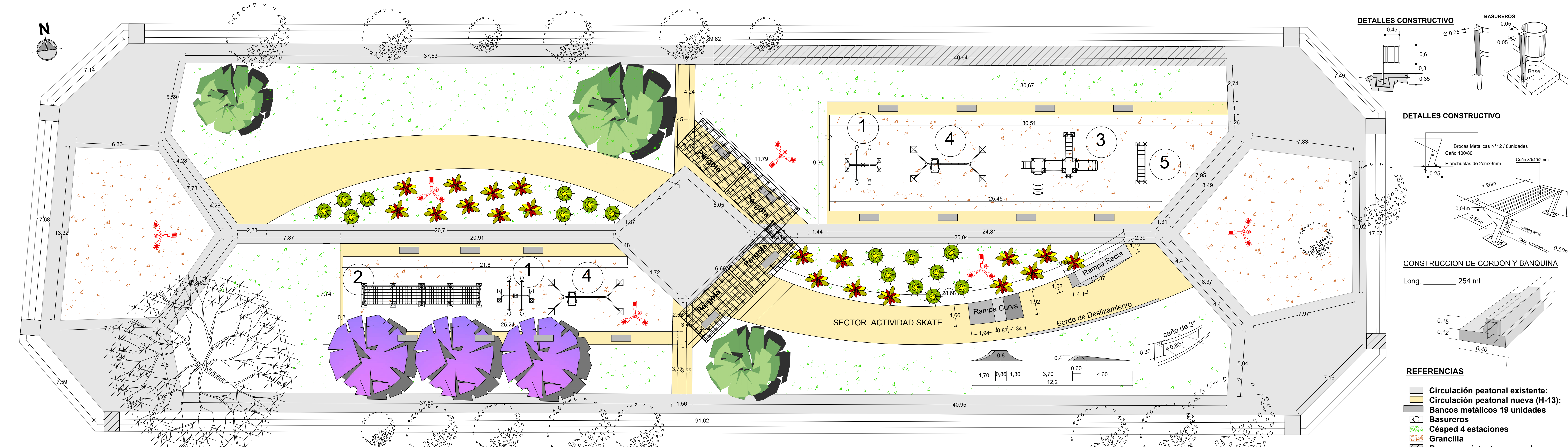


ESPECIFICACIONES TÉCNICAS

- Los paños de hormigón deteriorados deberán ser reemplazados por nuevos paños de las mismas dimensiones y espesor que el existente y elaborados con hormigón tipo H13 con terminación llanada o texturada según corresponda.
- Todos los artefactos y mobiliario existente como juegos, farolas, basureros, bancos, cartelería, etc, que se encuentren en buen estado se retirarán a cargo de la empresa contratista y pasará a dominio municipal. Los elementos deteriorados, serán parte de la demolición también a cargo de la empresa contratista.
- Las especies arbóreas deterioradas serán removidas (retiro y traslado a cargo de la empresa contratista) y reemplazadas por nuevas especies (seleccionadas en plano de forestación).
- En todas las plazas se considerará una zona perimetral de rebaje del terreno existente a fin de evitar el desborde de agua de regadío sobre veredas perimetrales, previniendo el deterioro de los paños de hormigón existentes y nuevos. (ver detalle).

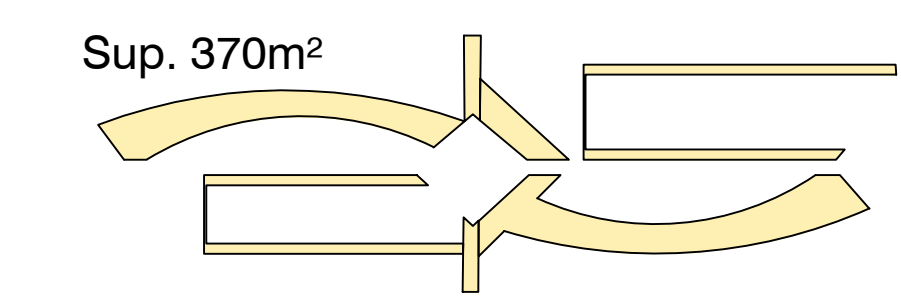


<p>DEPARTAMENTO RAWSON Remodelación y Refacción de las Plazas Barrio Ejército de los Andes y Sierras Moradas.</p>			
<p>PLANO DE SITUACION ACTUAL</p>			
	Fecha.: Julio 2021.	Esc.: S/E.	



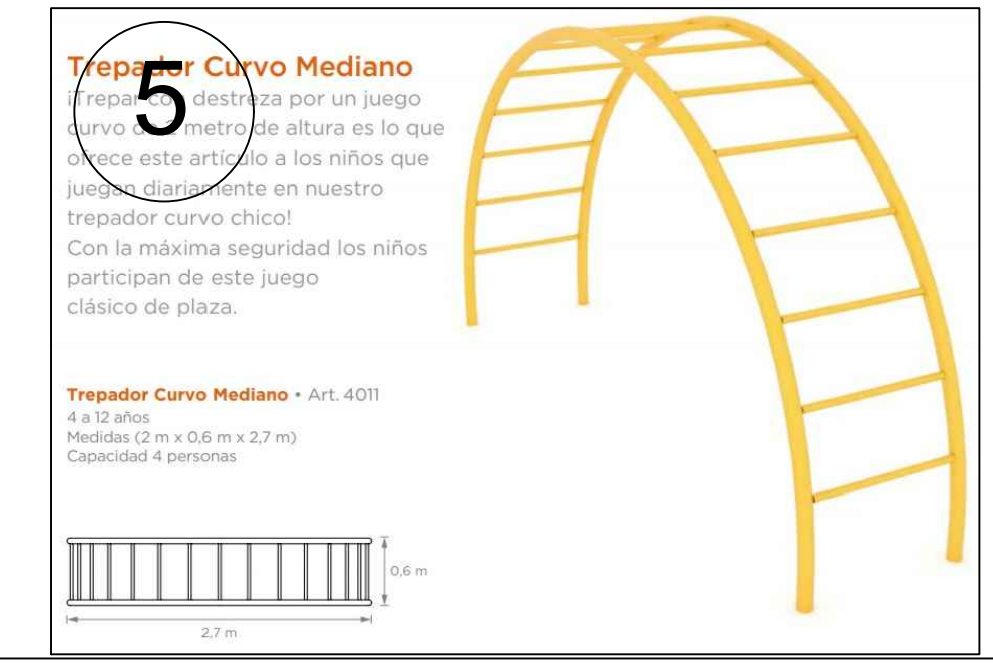
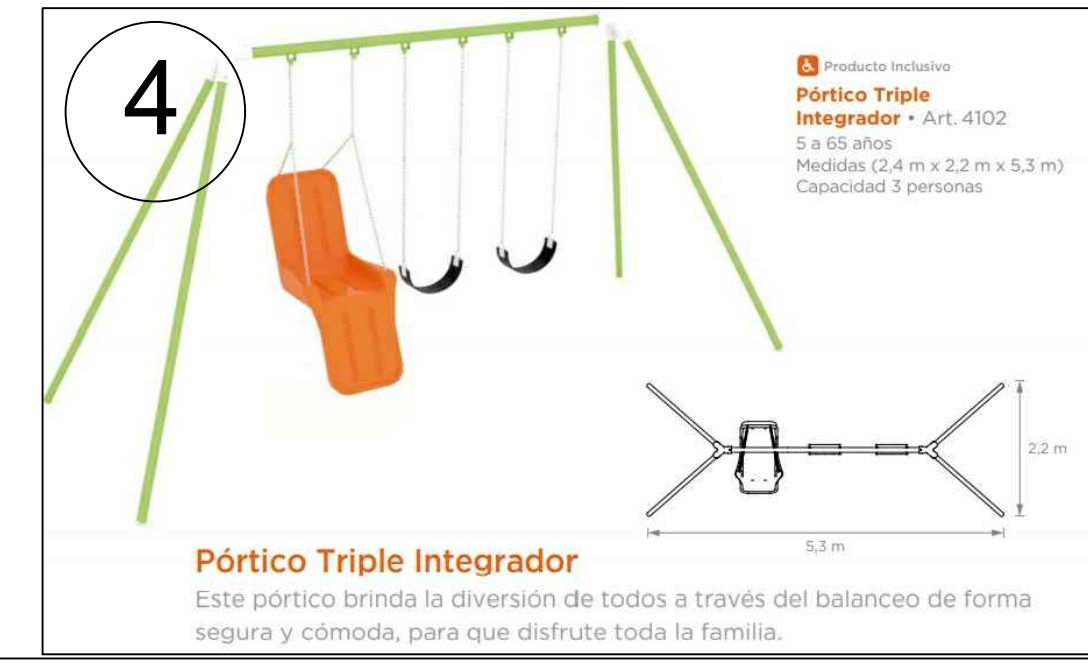
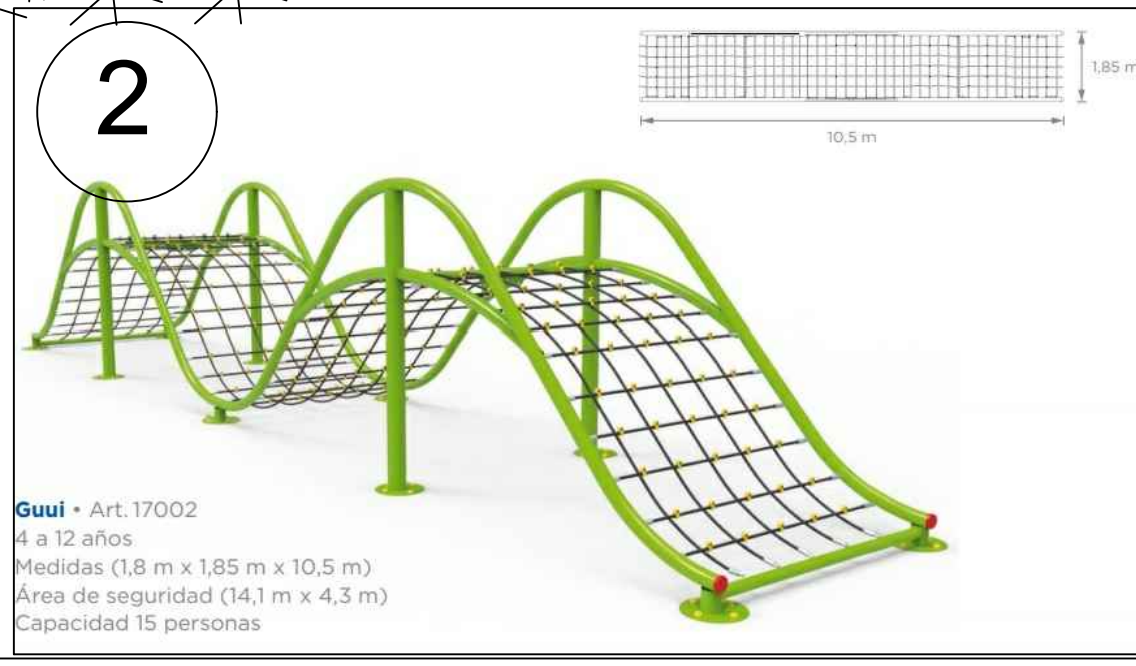
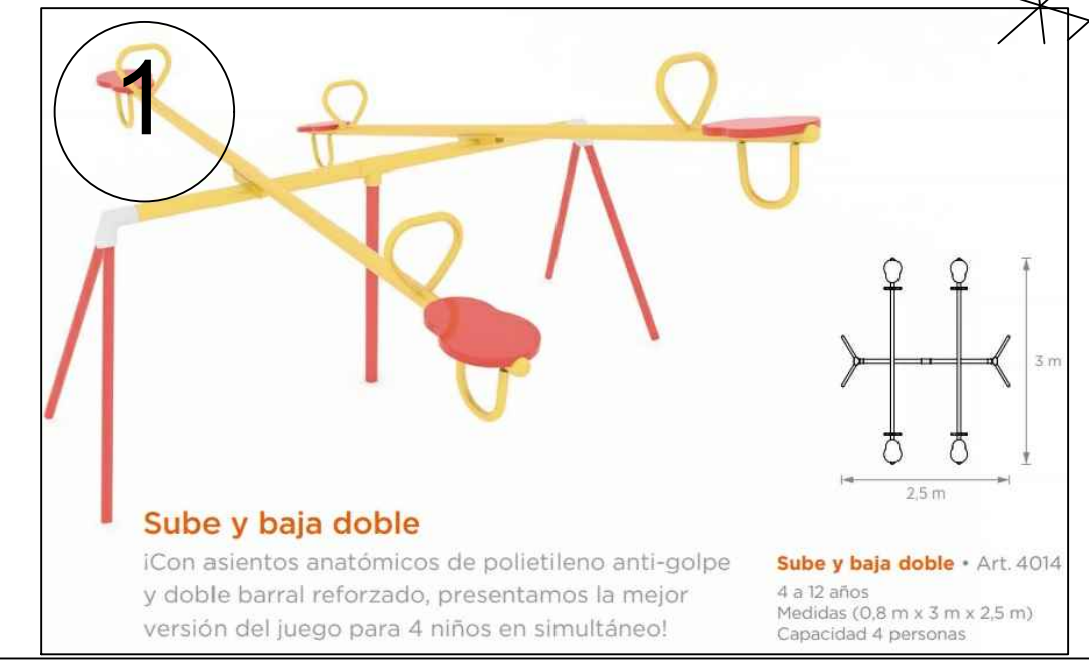
- REFERENCIAS**
- Circulación peatonal existente:
 - Circulación peatonal nueva (H-13):
 - Bancos metálicos 19 unidades
 - Basureros
 - Césped 4 estaciones
 - Grancilla
 - Rampas existente a reemplazar y veredas
 - Luminarias nuevas

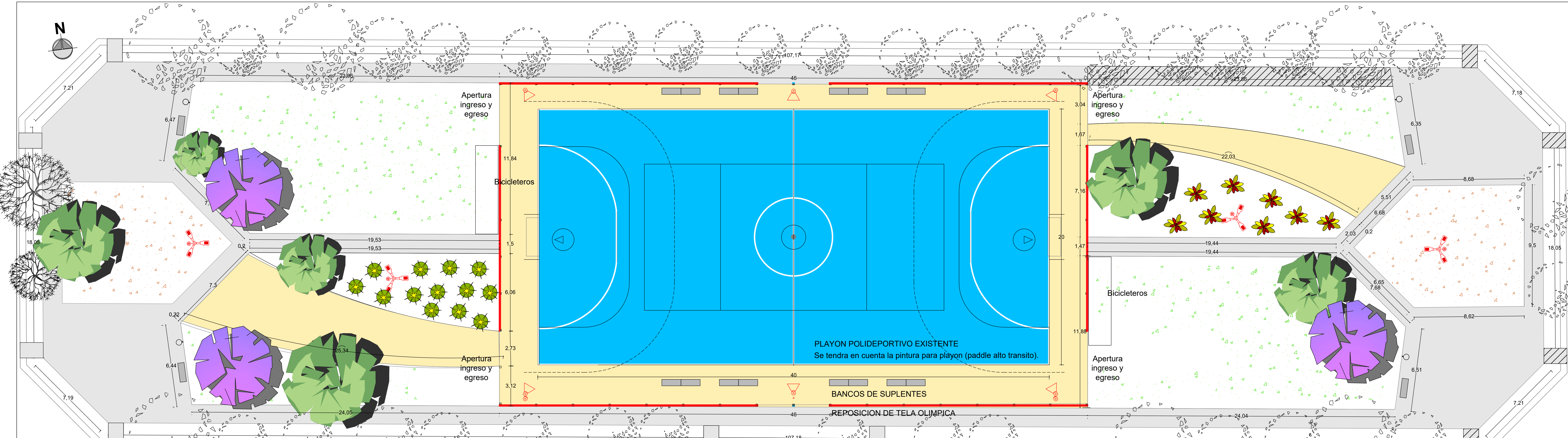
ESQUEMA DE CIRCULACIONES A INCORPORAR



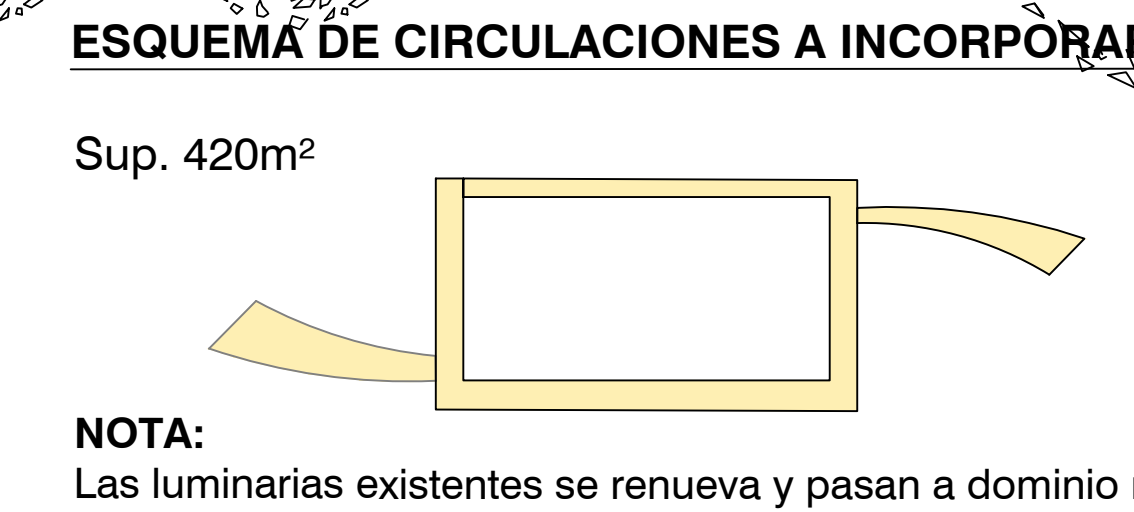
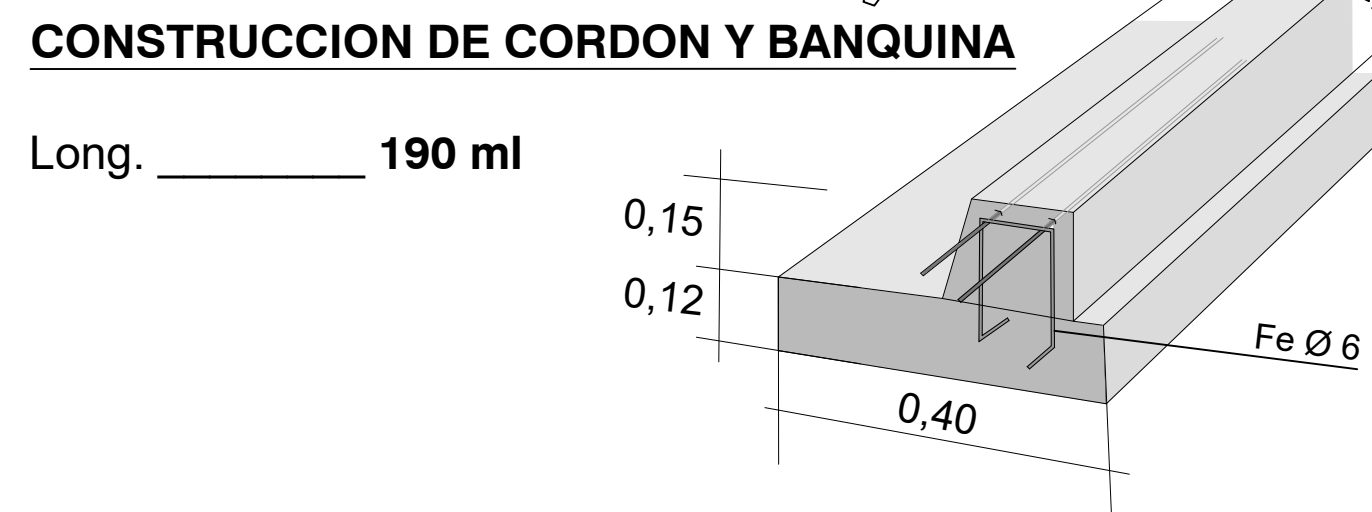
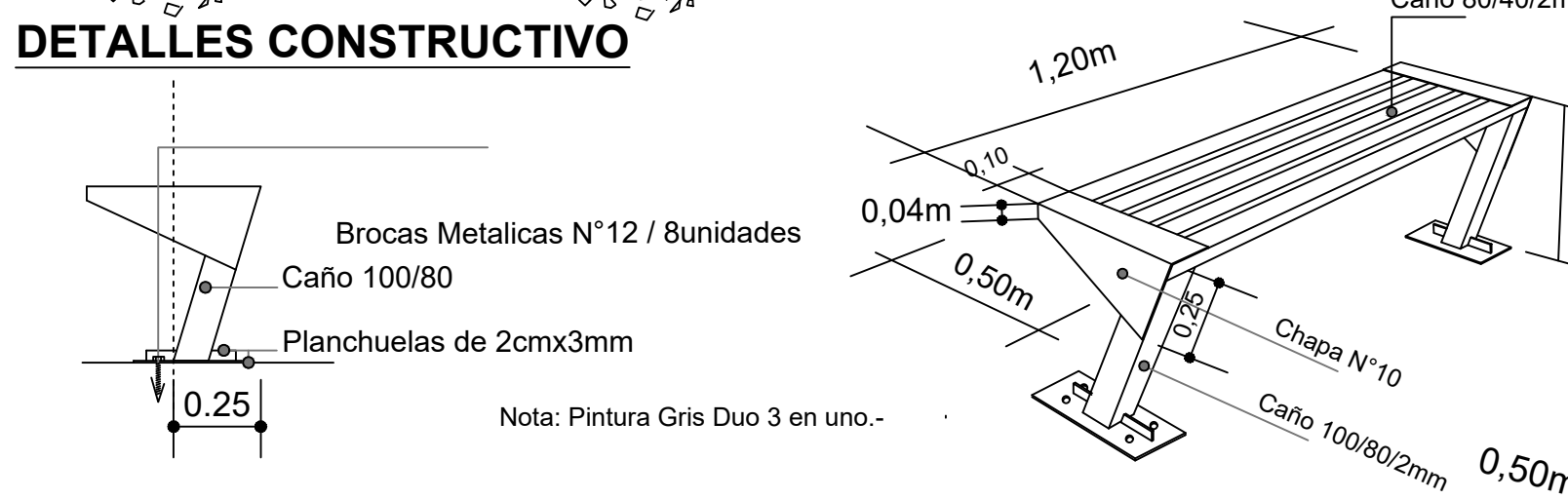
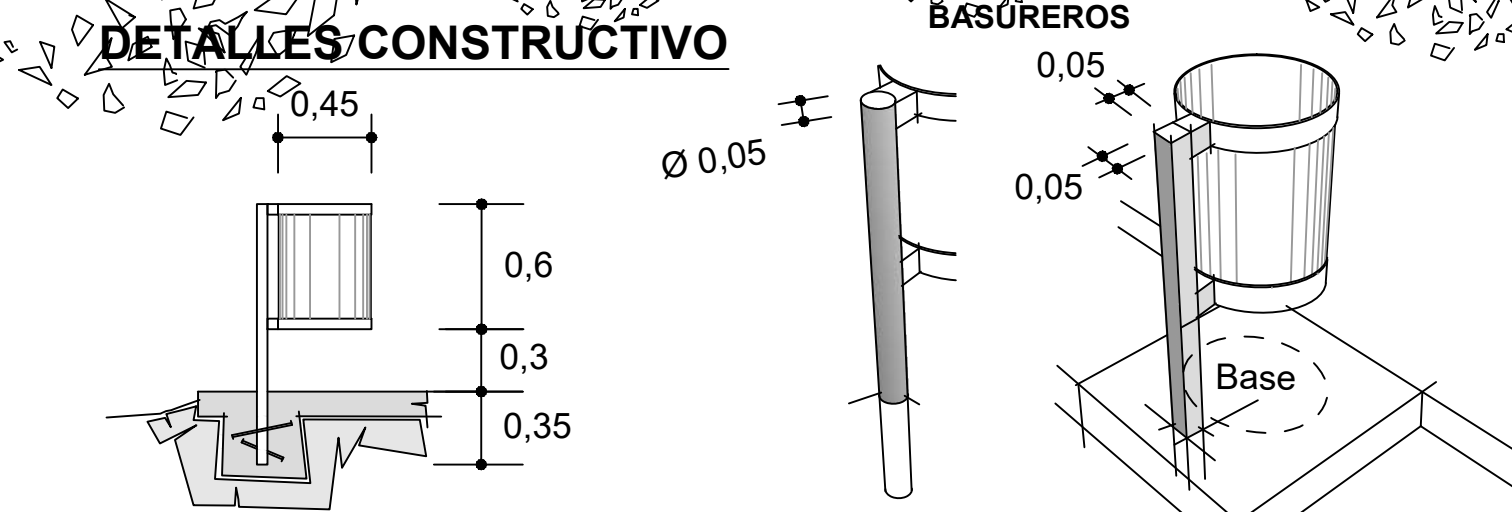
MOBILIARIO:
Cantidad de bancos: 15 unidades
Cantidad de basureros: 8 unidades
Pintura vial para cordón:

NOTA:
Las luminarias existentes se renueva y pasan a dominio municipal.



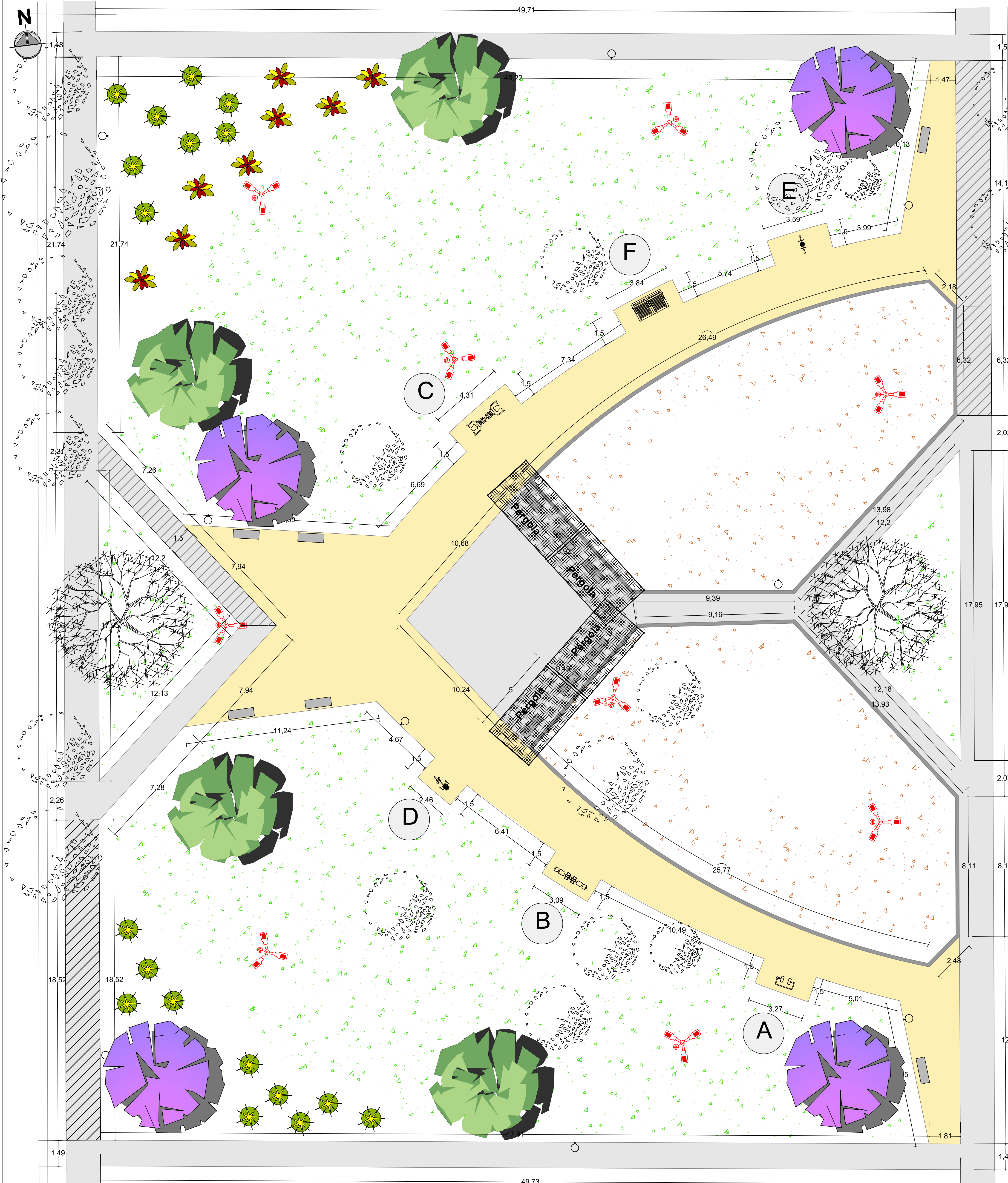


MOBILIARIO:
 Cantidad de bancos: 16 unidades
 Cantidad de basureros: 4 unidades
 Pintura vial para cordón:



- REFERENCIAS**
- Circulación peatonal existente:
 - Circulación peatonal nueva (H-13):
 - Bancos metálicos 20 unidades
 - Basureros
 - Césped 4 estaciones
 - Grancilla
 - Rampas existente a reemplazar y veredas
 - Luminarias nuevas

NOTA:
 Las luminarias existentes se renueva y pasan a dominio municipal.



000 1000
CAMBIANDO EN EL AIRE INDIVIDUAL

Descripción:
Columna fabricada con caño de acero de 4" x 2mm de espesor. Terminación de columna con casquillo semiesférico diseño Playtime. Cables reforzados conformados con caño de acero el 1/2" x 2mm de espesor. Látexes conmutables fabricados con caño standard negro 42" x 3.25mm de espesor. Para la generación del movimiento, ejes conformados con barra mecánica de acero de 1/2" x 2mm de espesor. Para la generación del movimiento, ejes conformados con barra mecánica de acero de 1/2" x 2mm de espesor. Bujes conformados con tubo tipo schedule 80 de 42".
Terminación con resguardos plásticos con protección UV. Plástico de fundición de aluminio.

Dimensiones Generales:

Área de seguridad: 4.00m x 4.00m

000 1000
DEBILITACION DE MIEMBROS

Descripción:
Columna fabricada con caño de acero de 4" x 2mm de espesor. Terminación de columna con casquillo semiesférico diseño Playtime. Cables reforzados conformados con caño de acero el 1/2" x 2mm de espesor. Látexes conmutables fabricados con caño standard negro 42" x 3.25mm de espesor. Para la generación del movimiento, ejes conformados con barra mecánica de acero de 1/2" x 2mm de espesor. Para la generación del movimiento, ejes conformados con barra mecánica de acero de 1/2" x 2mm de espesor. Bujes conformados con tubo tipo schedule 80 de 42".
Terminación con resguardos plásticos con protección UV. Plástico de fundición de aluminio.

Dimensiones Generales:

Área de seguridad: 3.00m x 3.00m

000 1000
SILLA DE EMPUJE

Descripción:
Columna fabricada con caño de acero de 4" x 2mm de espesor. Terminación de columna con casquillo semiesférico diseño Playtime. Cables reforzados conformados con caño de acero el 1/2" x 2mm de espesor. Látexes conmutables fabricados con caño standard negro 42" x 3.25mm de espesor. Para la generación del movimiento, ejes conformados con barra mecánica de acero de 1/2" x 2mm de espesor. Para la generación del movimiento, ejes conformados con barra mecánica de acero de 1/2" x 2mm de espesor. Bujes conformados con tubo tipo schedule 80 de 42".
Terminación con resguardos plásticos con protección UV. Plástico de fundición de aluminio.

Dimensiones Generales:

Área de seguridad: 4.00m x 4.00m

000 1000
RECUERDA TU MAMA

Descripción:
Columna fabricada con caño de acero de 4" x 2mm de espesor. Terminación de columna con casquillo semiesférico diseño Playtime. Cables reforzados conformados con caño de acero el 1/2" x 2mm de espesor. Látexes conmutables fabricados con caño standard negro 42" x 3.25mm de espesor. Para la generación del movimiento, ejes conformados con barra mecánica de acero de 1/2" x 2mm de espesor. Para la generación del movimiento, ejes conformados con barra mecánica de acero de 1/2" x 2mm de espesor. Bujes conformados con tubo tipo schedule 80 de 42".
Terminación con resguardos plásticos con protección UV. Plástico de fundición de aluminio.

Dimensiones Generales:

Área de seguridad: 4.00m x 4.00m

000 1000
EXTENSION DE BRAZOS INTEGRADOR

Descripción:
Columna fabricada con caño de acero de 4" x 2mm de espesor. Terminación de columna con casquillo semiesférico diseño Playtime. Cables reforzados conformados con caño de acero el 1/2" x 2mm de espesor. Látexes conmutables fabricados con caño standard negro 42" x 3.25mm de espesor. Para la generación del movimiento, ejes conformados con barra mecánica de acero de 1/2" x 2mm de espesor. Para la generación del movimiento, ejes conformados con barra mecánica de acero de 1/2" x 2mm de espesor. Bujes conformados con tubo tipo schedule 80 de 42".
Terminación con resguardos plásticos con protección UV. Plástico de fundición de aluminio.

Dimensiones Generales:

Área de seguridad: 5.15m x 4.25m

000 1000
CINTA CAMBIADORA PUEBLO

Descripción:
Columna fabricada con caño de acero de 4" x 2mm de espesor. Terminación de columna con casquillo semiesférico diseño Playtime. Cables reforzados conformados con caño de acero el 1/2" x 2mm de espesor. Látexes conmutables fabricados con caño standard negro 42" x 3.25mm de espesor. Para la generación del movimiento, ejes conformados con barra mecánica de acero de 1/2" x 2mm de espesor. Para la generación del movimiento, ejes conformados con barra mecánica de acero de 1/2" x 2mm de espesor. Bujes conformados con tubo tipo schedule 80 de 42".
Terminación con resguardos plásticos con protección UV. Plástico de fundición de aluminio.

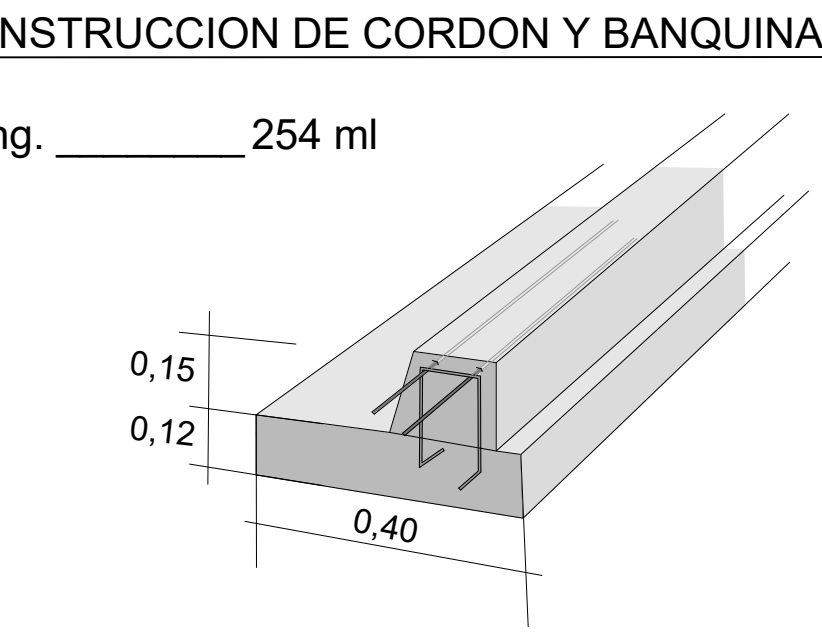
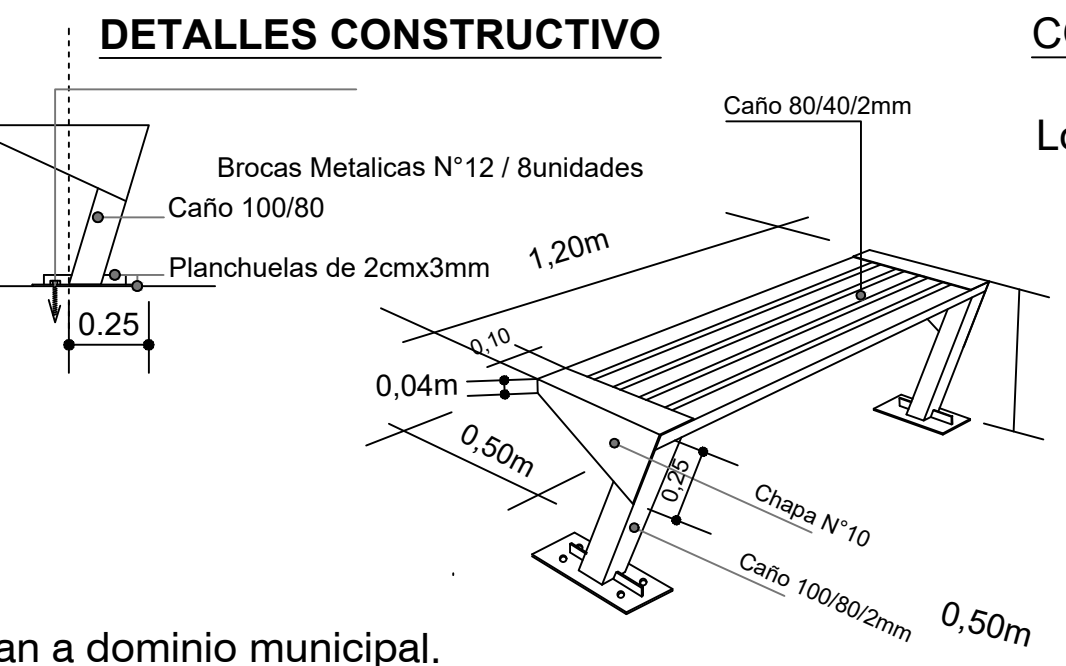
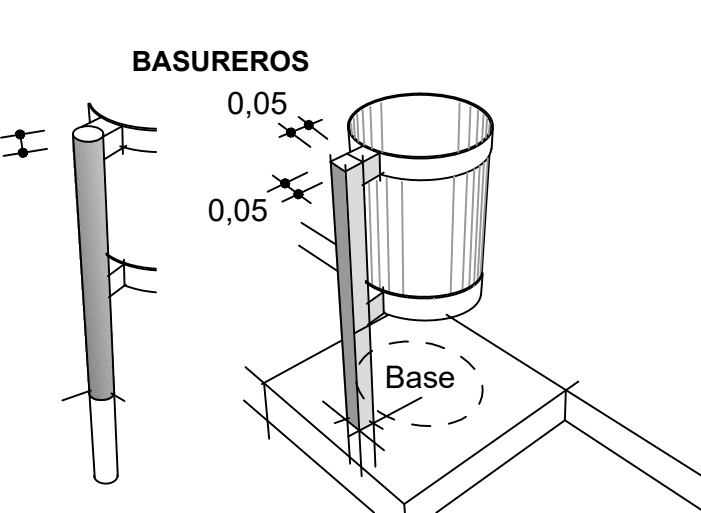
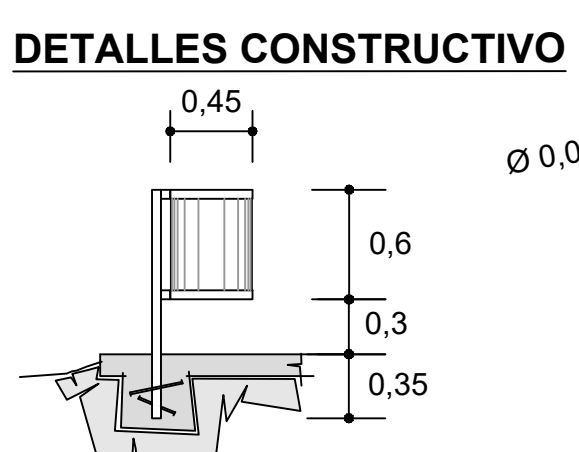
Dimensiones Generales:

Área de seguridad: 4.00m x 4.00m

PÉRGOLA
Estructura modular de 5 x 3 m, compuesta de 4 columnas de caño de 80 x 80 x 1.6 mm, cubierta enmarcada por caño 80 x 40 x 1.6 mm, nervaduras de caño 60 x 40 x 1.6 mm, chapa perforada Ø16, bulones y pintura antioxido.

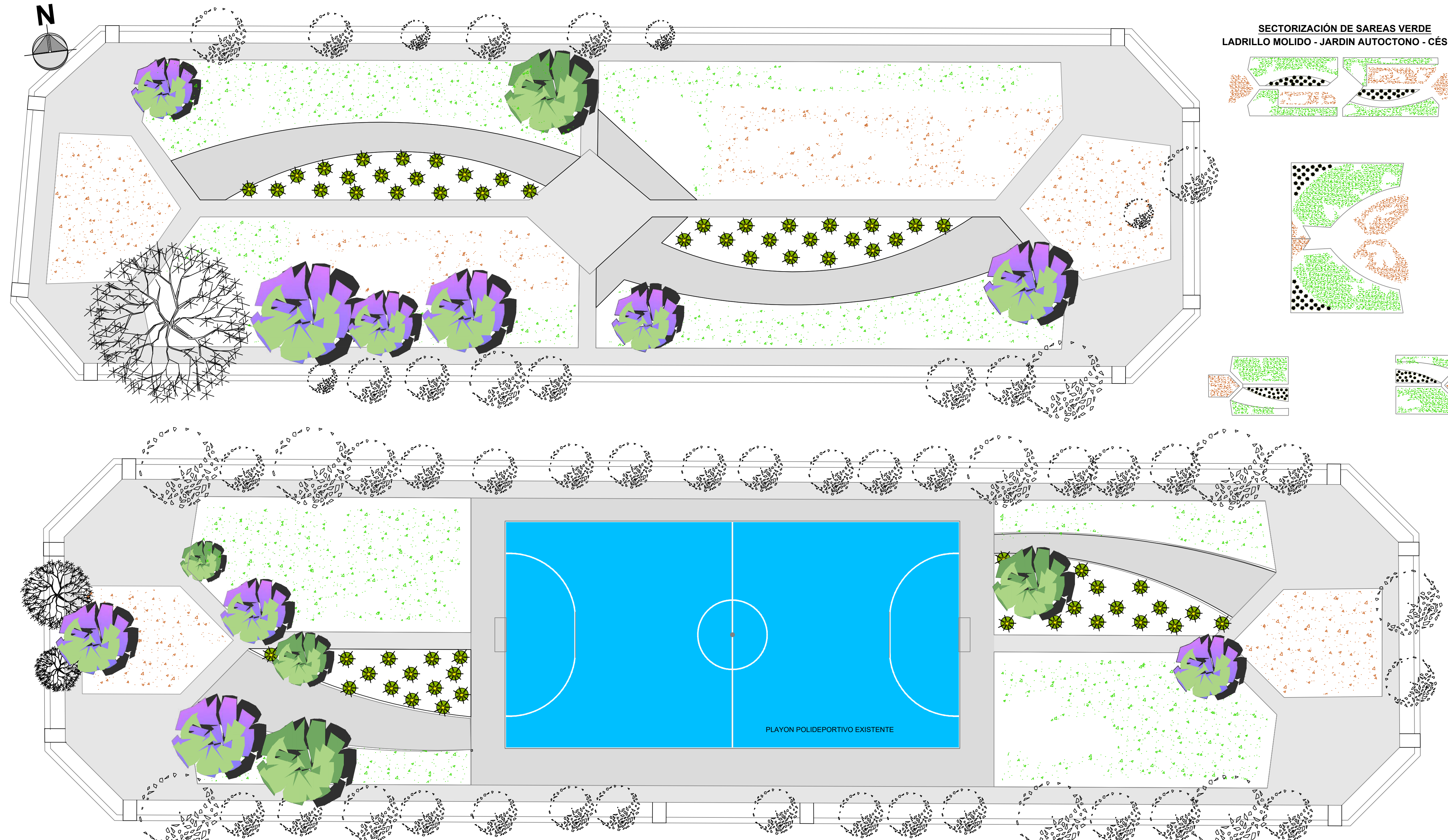
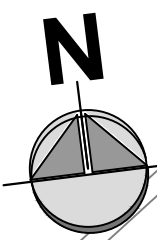
- REFERENCIAS**
- Circulación peatonal existente:
 - Circulación peatonal nueva (H-13):
 - Bancos metálicos 12 unidades
 - Basureros
 - Césped 4 estaciones
 - Grancilla
 - Rampas existente a reemplaza y Vereda
 - Luminarias nuevas
 - Pérgola

MOBILIARIO:
Cantidad de bancos: 10 unidades
Cantidad de basureros: 8 unidades
Pintura vial para cordón

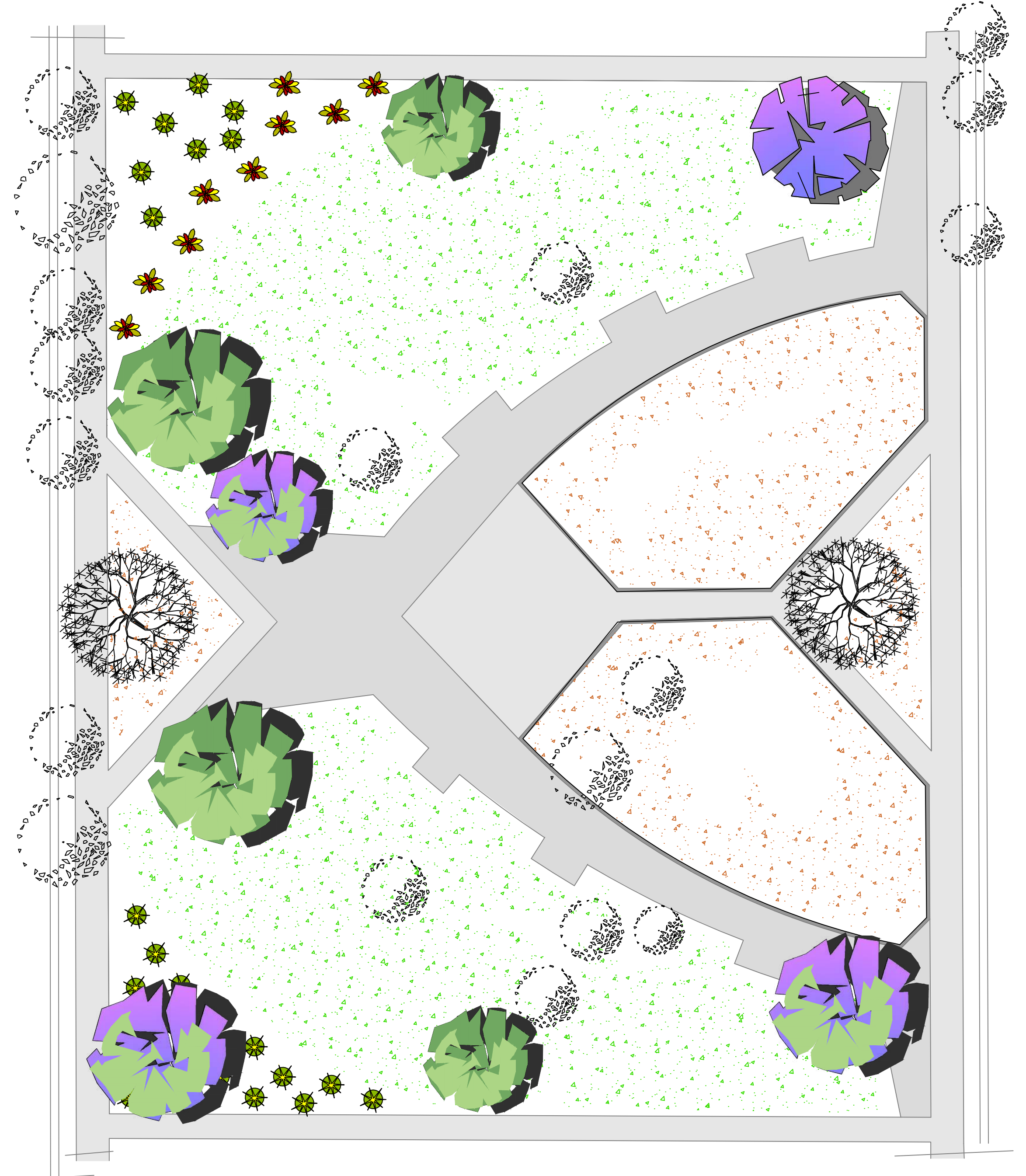
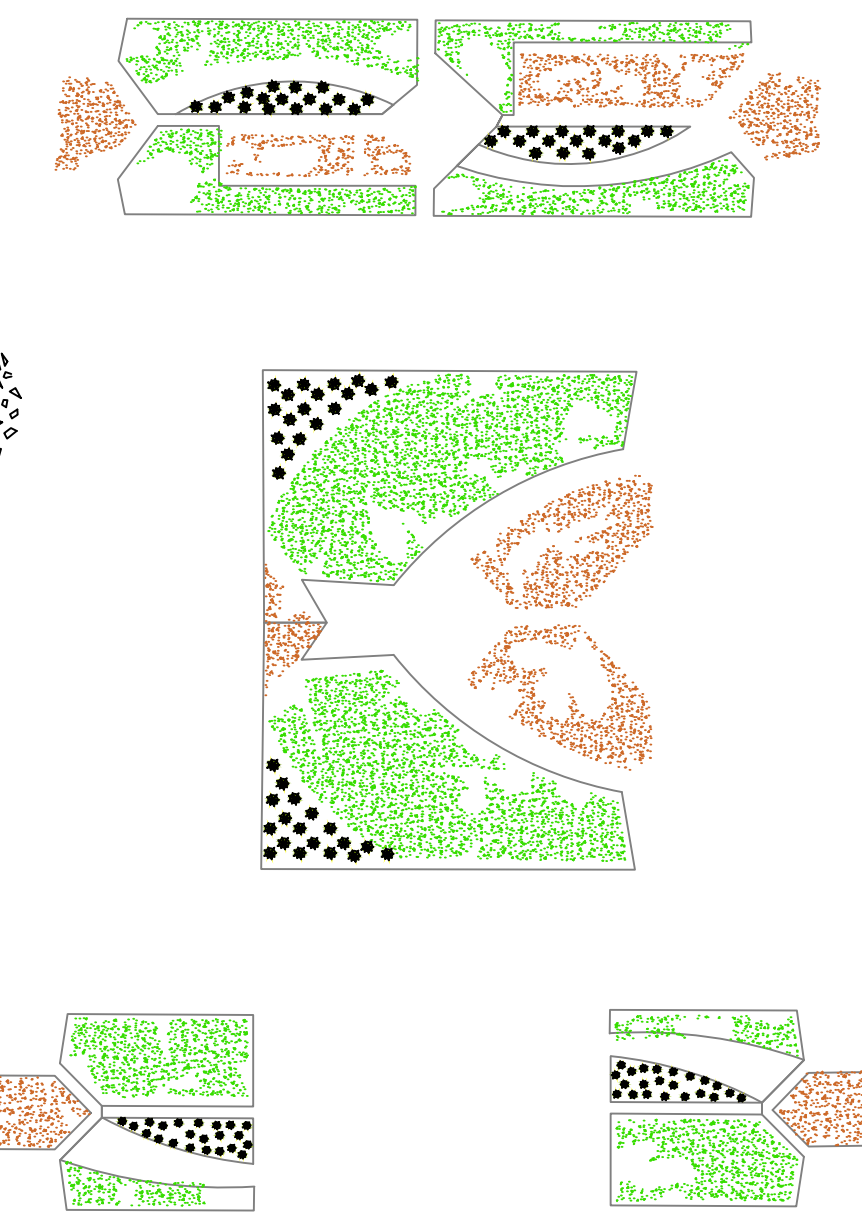


ESQUEMA DE CIRCULACIONES A INCORPORAR
Sup. 425m²

NOTA:
Las luminarias existentes se renueva y pasan a dominio municipal.



SECTORIZACIÓN DE SAREAS VERDE
LADRILLO MOLIDO - JARDIN AUTOCTONO - CÉSPED



REFERENCIAS			
Espece existente		Aguaribay	Espece propuesta 6 unidades
Espece existente		Morera	Espece propuesta 14 unidades
Espece autóctona existente		Algarrobo	Espece propuesta 9 unidades
		Acacia Visco	
		Jacarandá	
		Césped 4 estaciones Tipo Bermuda o similar	

COMPUTO	
	Césped 4 estaciones Tipo Bermuda o similar Sup. 3200m ²
	Ladrillo Molido Sup. 1700m ²
	Bulnesia retama Pappohorum (cortaderas) Sup. 700m ²

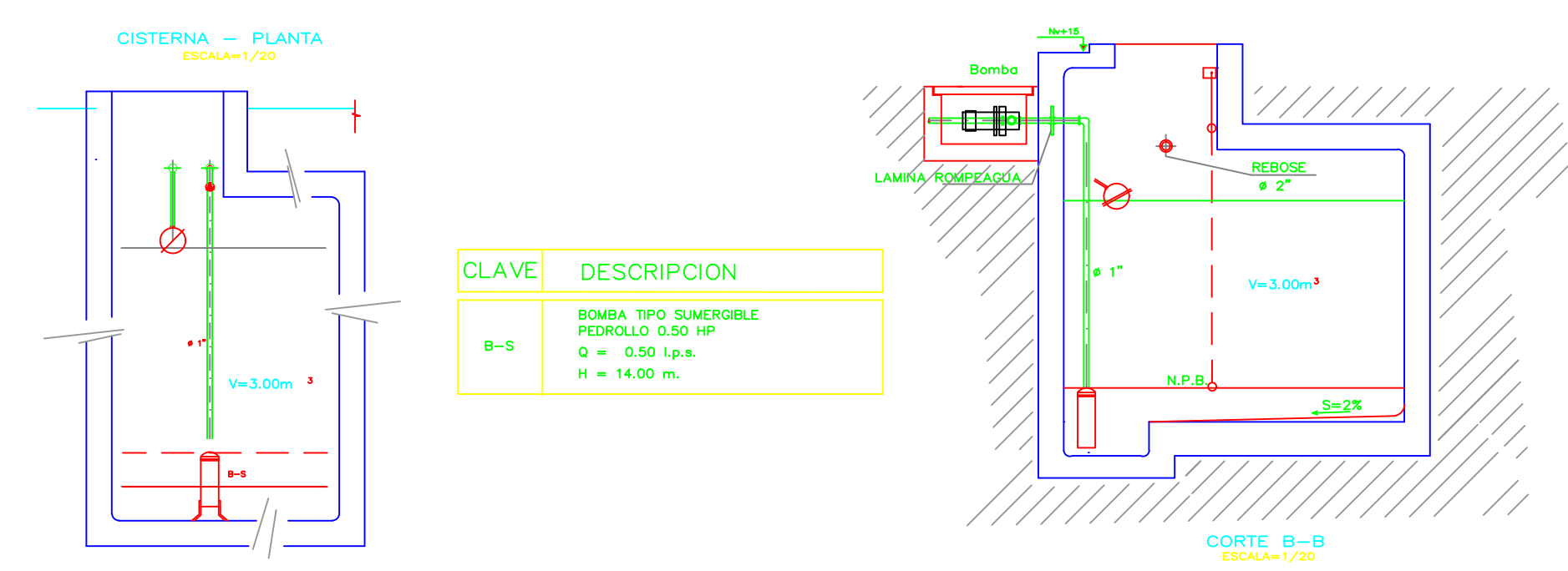
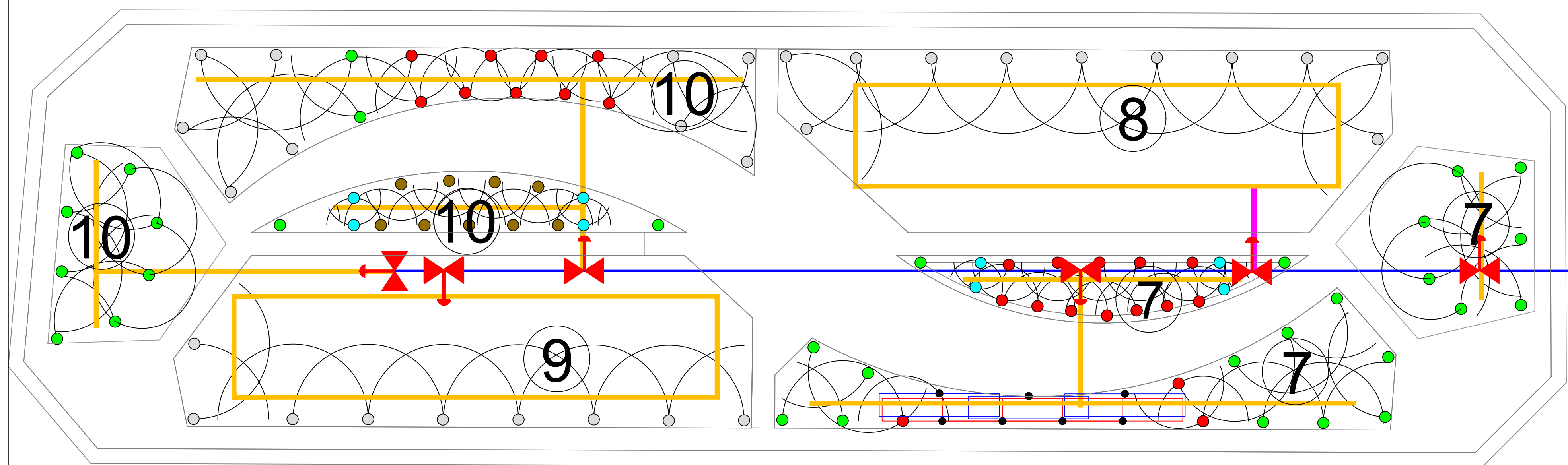
DEPARTAMENTO RAWSON
 Remodelación y Refacción de las Plazas
 Barrio Ejército de los Andes y Sierras Moradas.

PLANO DE FORESTACION

Fecha.: Julio 2021.

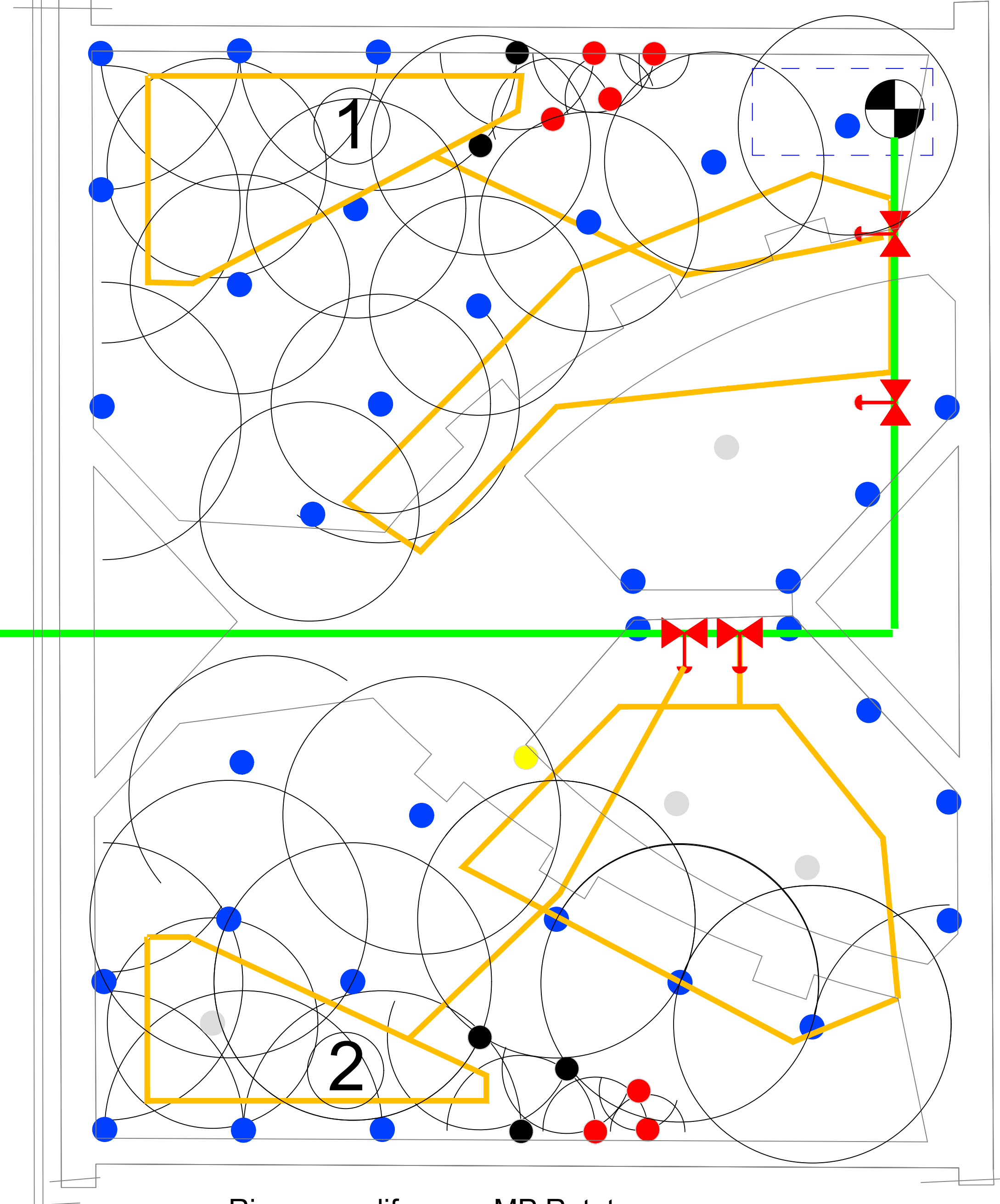
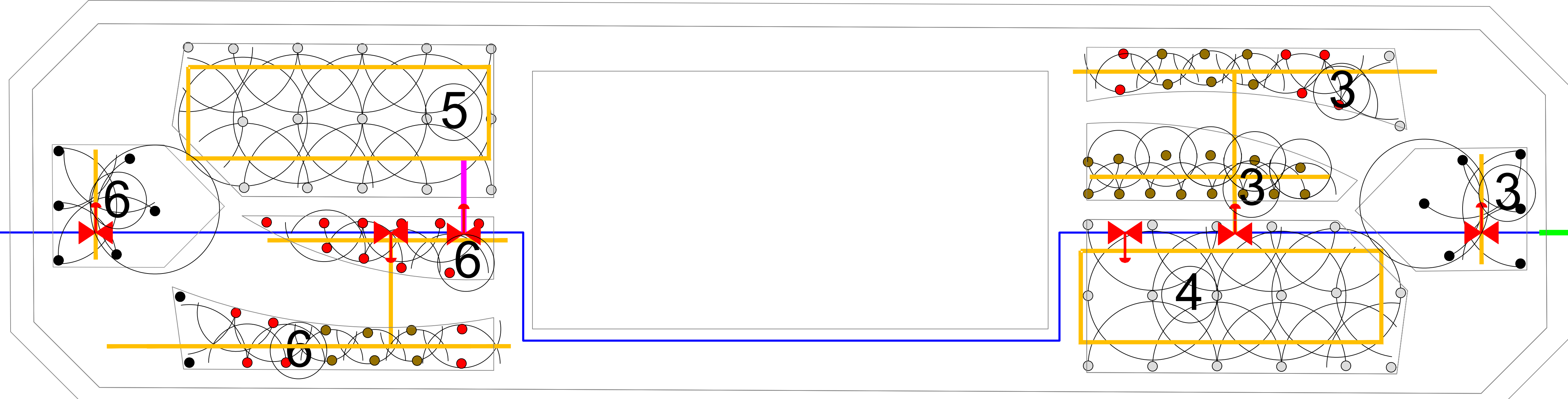
Esc.: 1:200.

Riego con difusores ps Ultra



Perforación sección 10 o 12"
Longitud del pozo: 35 a 60 m
Ante pozo de 15 a 20 m

Riego con difusores ps Ultra



Riego con difusores MP Rotator

- REFERENCIAS**
- PVC 90MM K6
 - PVC 75MM K6
 - PVC 63MM K6
 - PVC 50MM K6

- Sistema de bombeo
- 1 Turnado
- Boquillas MP Rotator
- MP 3000 - 90° A 210°
- MP 3000 - 210° A 270°
- MP 3000 - 360°
- MP 2000 - 210° A 270°
- MP 1000 - 210° A 270°

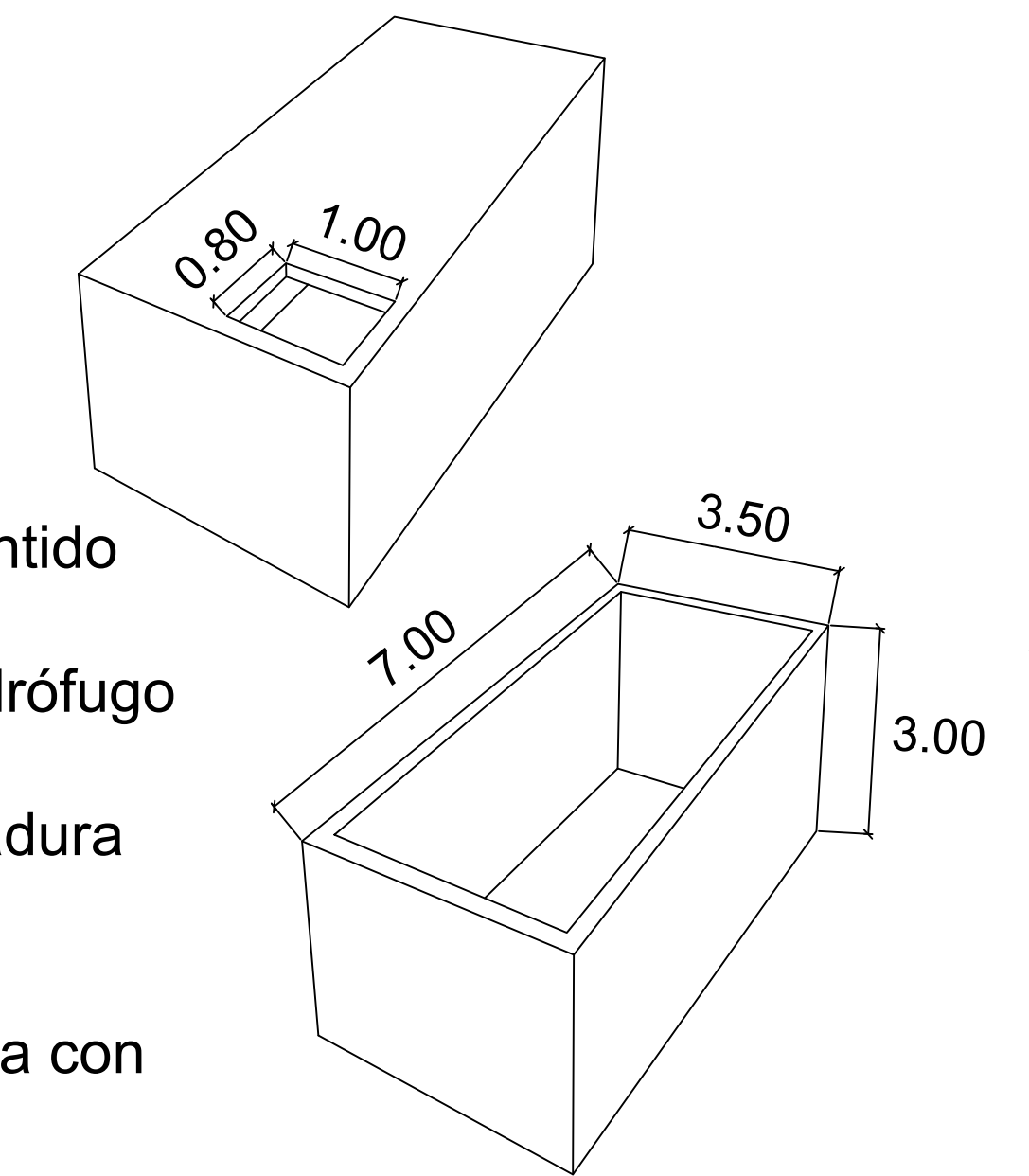
- Boquillas Toberas ps ultra
- Boquilla 15-A
- Boquilla 12-A
- Boquilla 10-A
- Boquilla 8-A
- Boquilla 6-A
- Boquilla Franja Central

ÁREA TOTAL A REGAR: 4000M2

Consumo diario de agua para una lámina de 10mm/día:4000lts
Capacidad de cisterna para abastecer un día de riego:40.000lts

DETALLE CISTERNA

Losa inferior y superior Armadas de 0.15m de esp. con doble malla Ø 8 cada 0.15m en ambos sentidos, considerando positivo y negativo en el sentido mas corto.
Muros laterales construidos con ladrillón escoriado, material de asiento con hidrófugo tipo ceresita.
Vigas y columnas 0.20x0.20 con Hormigón estructural puzolánico H°17 y armadura de Fe Ø12 y Fe Ø6 c/0.15 y densificado en los extremos.
Terminaciones internas con hidrófugo en estucado cementicio.
Terminación exterior con hidrófugo en revoque, aplicación de emulsión asfáltica con revestimiento de membrana asfáltica de 4mm.

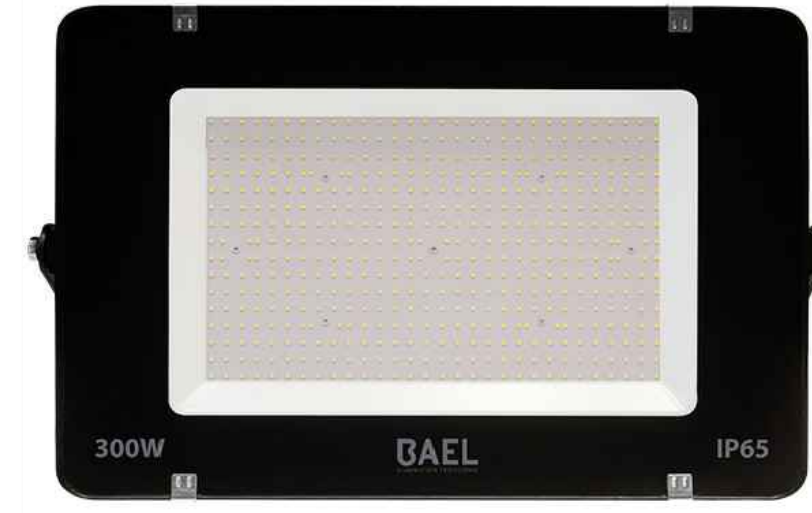


Bomba SPERONI CS 32-200 C 5.5 HP

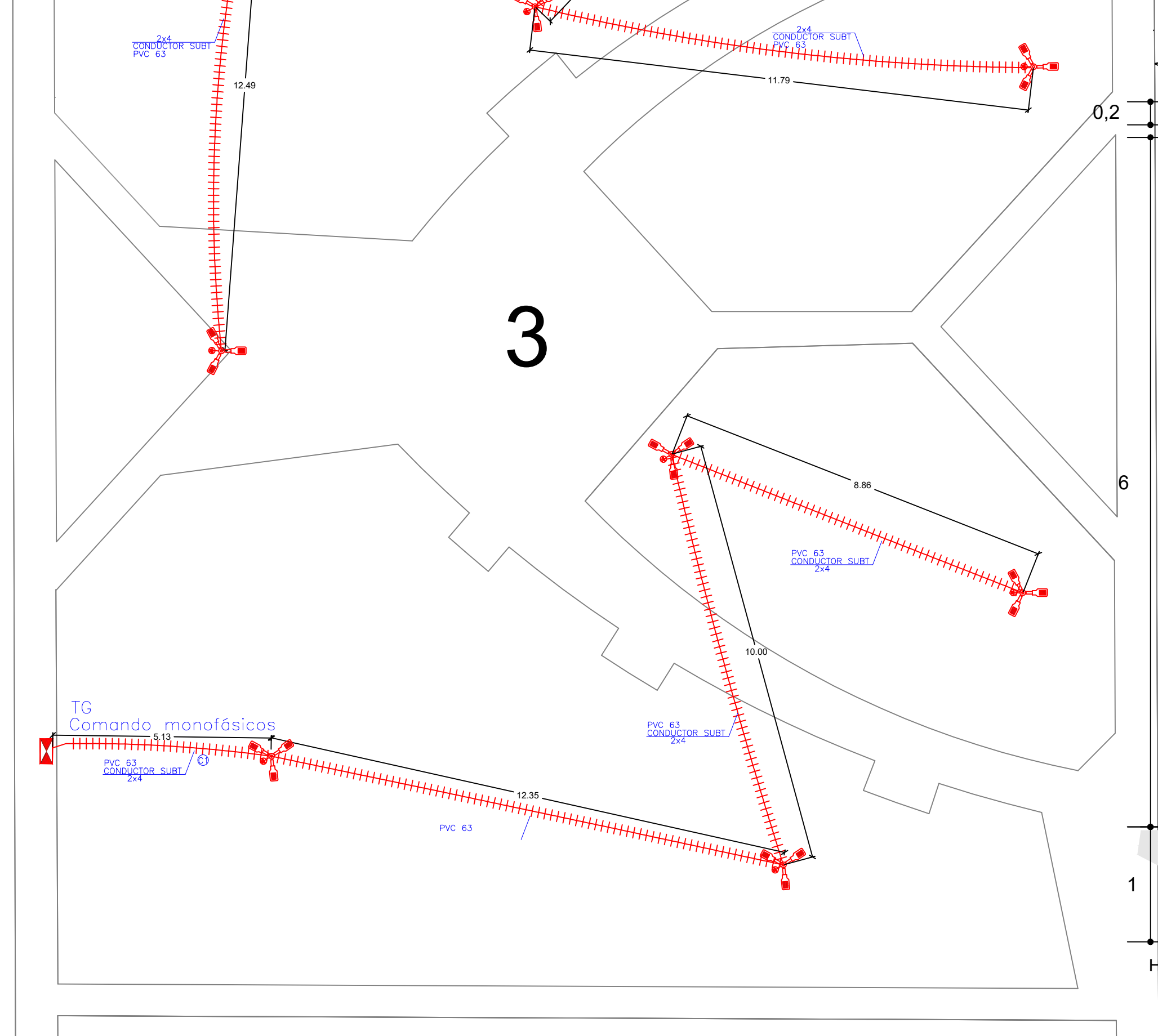
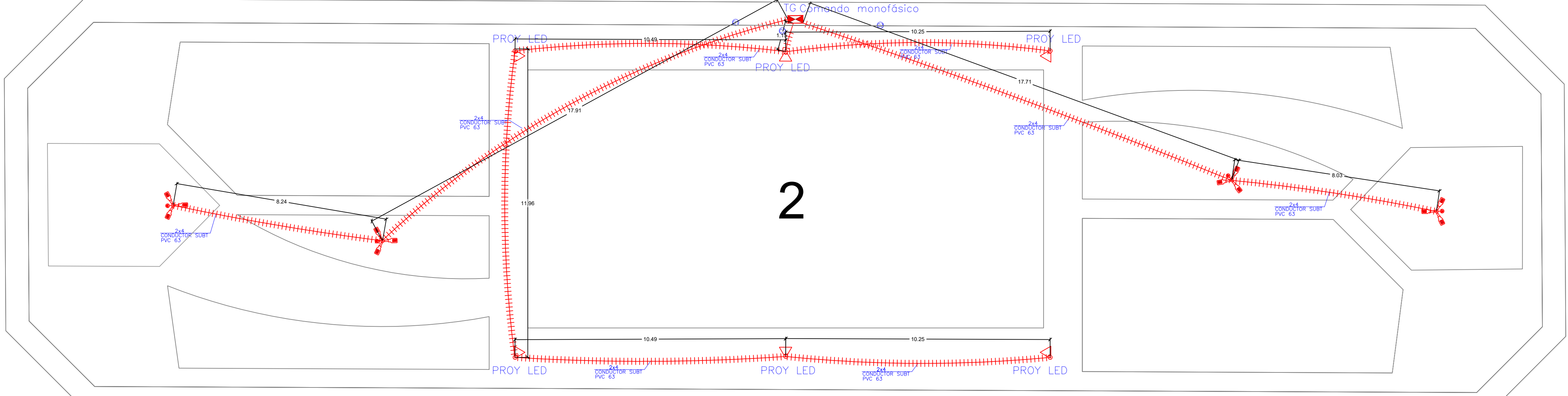
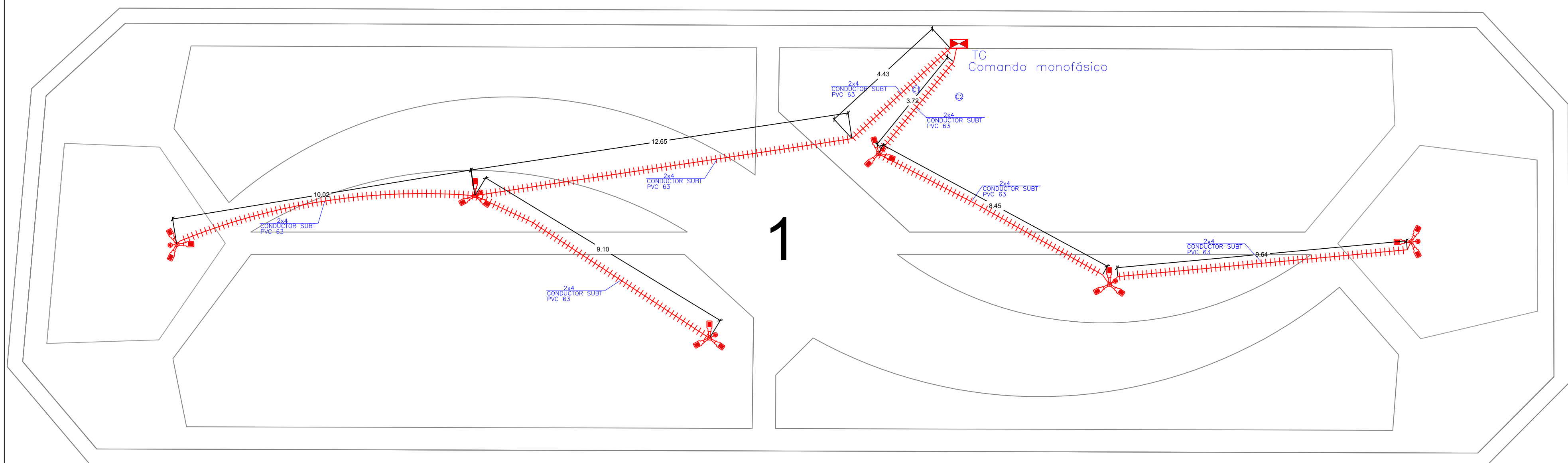
Nota: Gabinete de 40x30x60 min.
 Térmica bipolar de 10A
 Térmica tetrapolar de 40A
 Disyuntor trifásico de 40A
 Contactor de 40A bobina 24v
 2 conectores prensacable para Proto de 4x2.5 mm
 1 conector prensacable para Proto de 2x2.5 mm
 1 conector prensacable para Proto de 4x10 mm
 Programador Hunter 6 estaciones



Ficha técnica: Marca: LUMENAC
 Modelo: Aero 150
 Potencia: 150 W
 Flujo: 15.000 lúmenes
 Dimensiones: 240x684x87 mm



Ficha técnica: Marca: BAEL
 Modelo: Pointer Pro 30
 Potencia: 300 W
 Flujo: 33.000 lúmenes
 Dimensiones: 490x380x50 mm



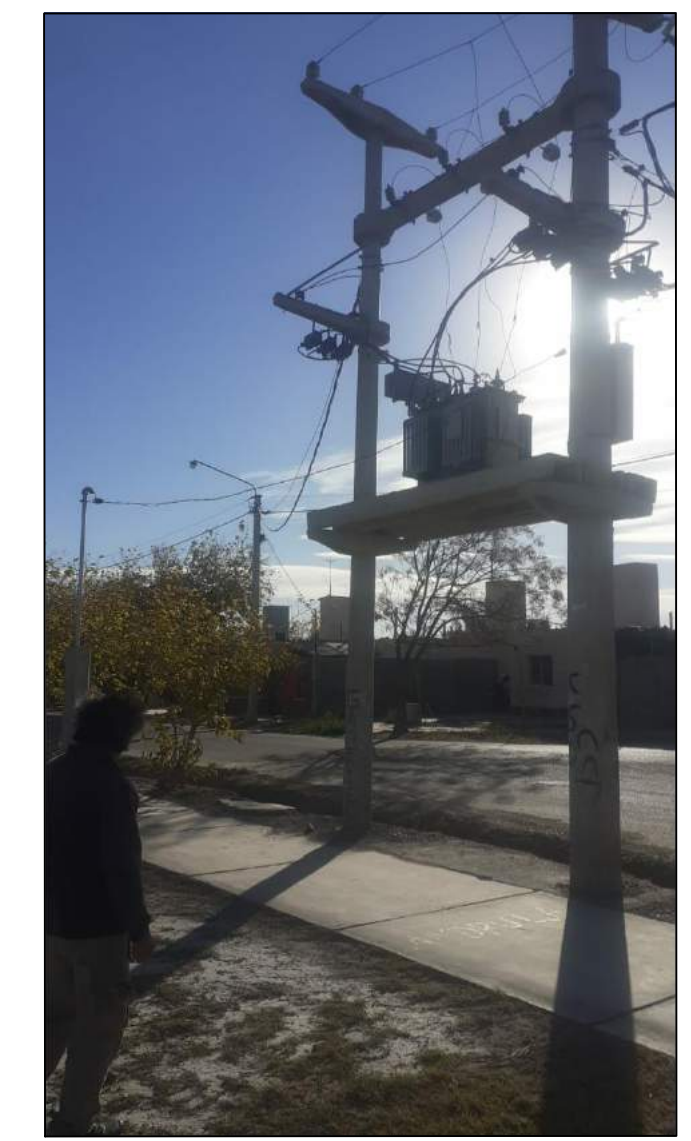
NOTA: 1 subterráneo (2x4mm²)=130 metros + (50%)=200 metros aprox.

NOTA: 1 subterráneo (2x4mm²)=200 metros + (50%)=300 metros aprox.

NOTA: 1 subterráneo (2x4mm²)=200 metros + (50%)=300 metros aprox.

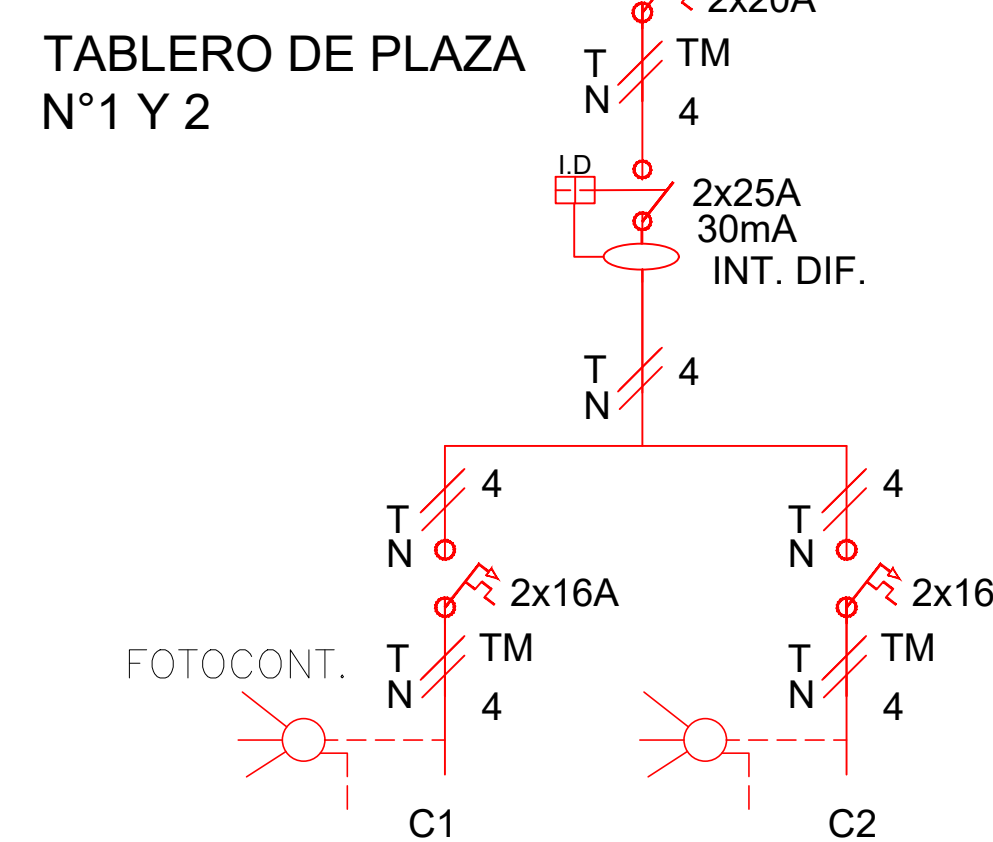
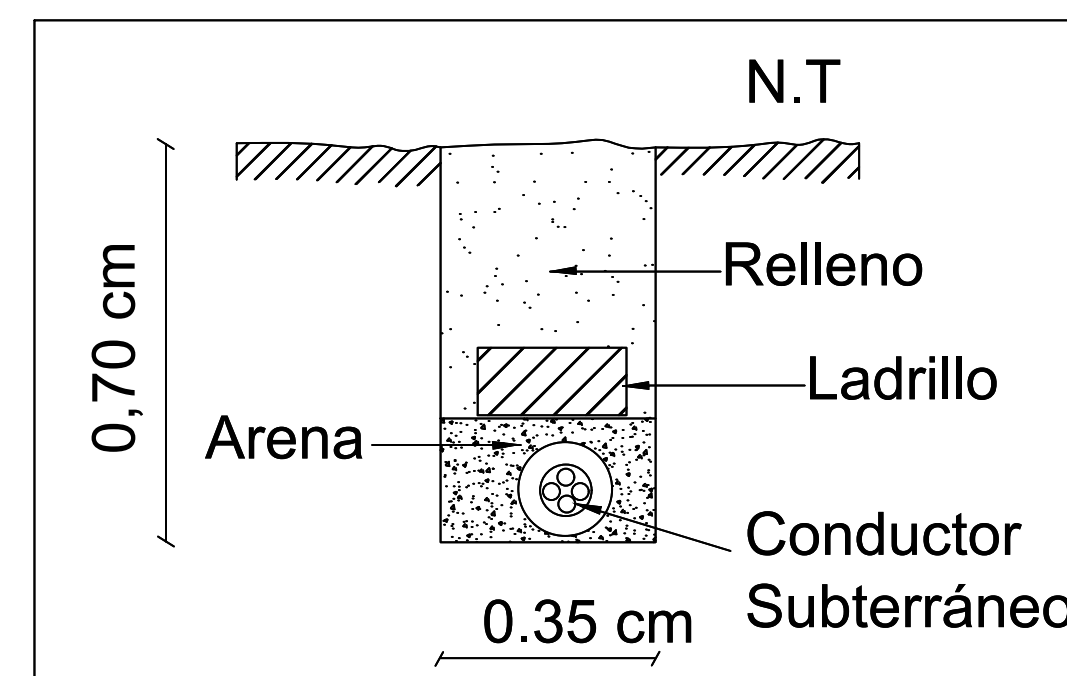
REFERENCIAS

SÍMBOLO	DESCRIPCION
	Cañería electr.
	Medidor de consumo trifásico
	Boca de pared 20w
	Tablero General
	Toma a tierra
	Llave termomagnética
	Interruptor diferencial
	Caja de derivación
	Cond Subt.
	Fotocontrol

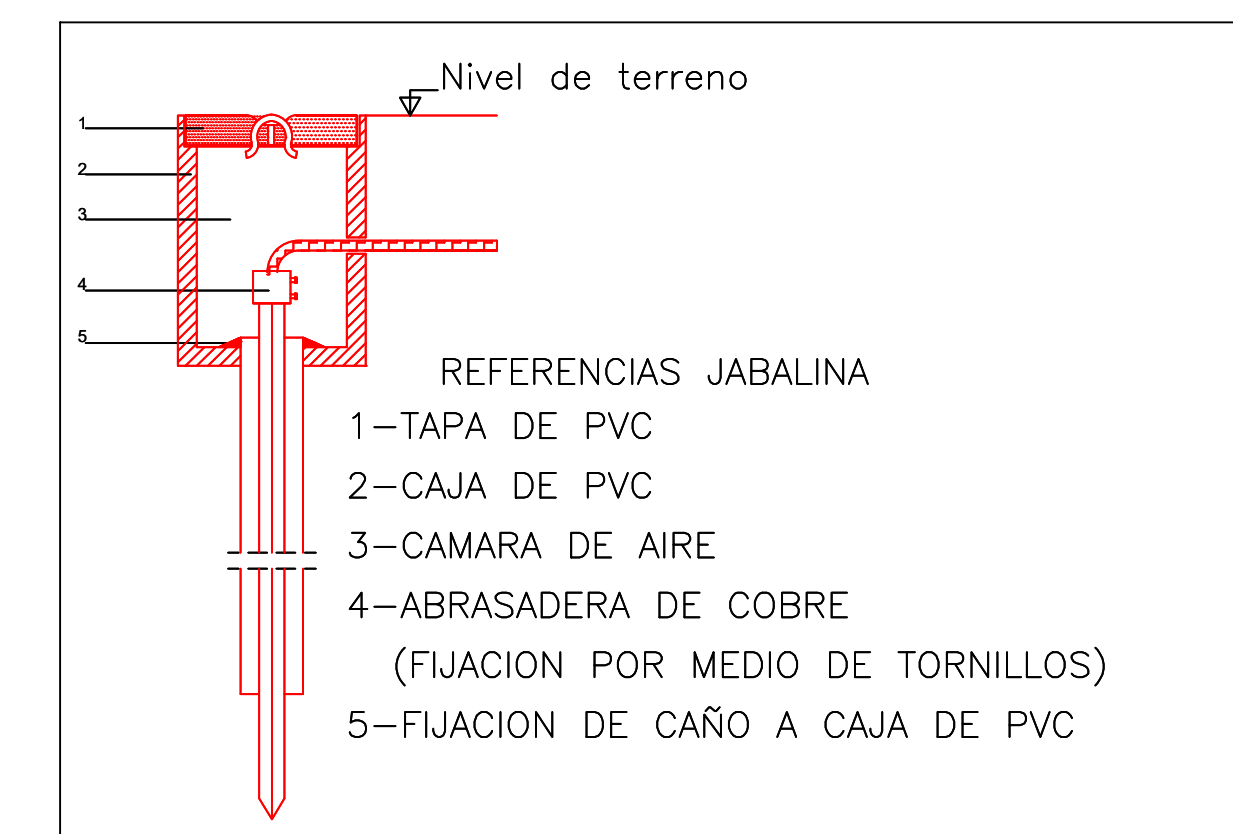


Transformador existente

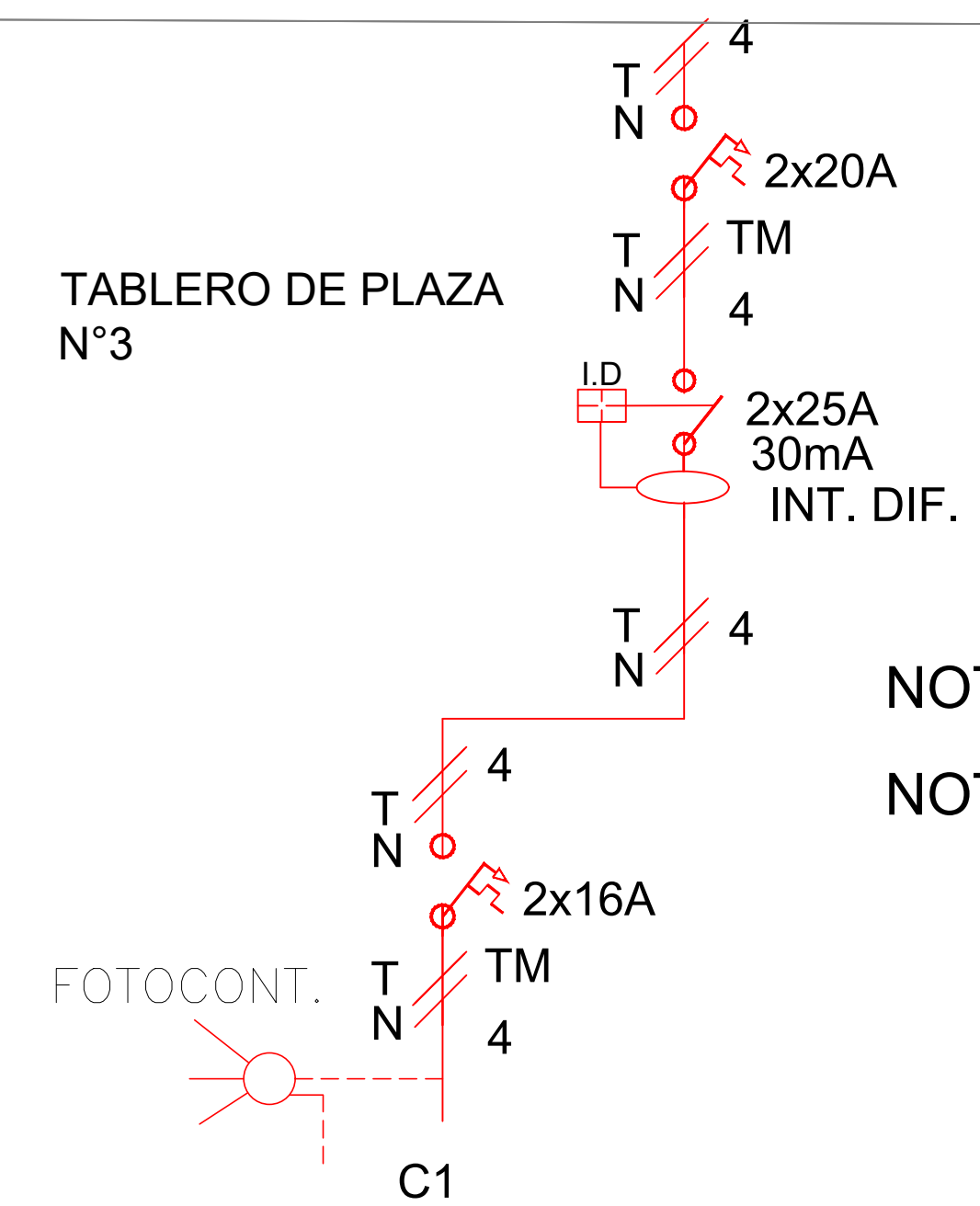
Detalle de Zanja



DETALLE DE JABALINA

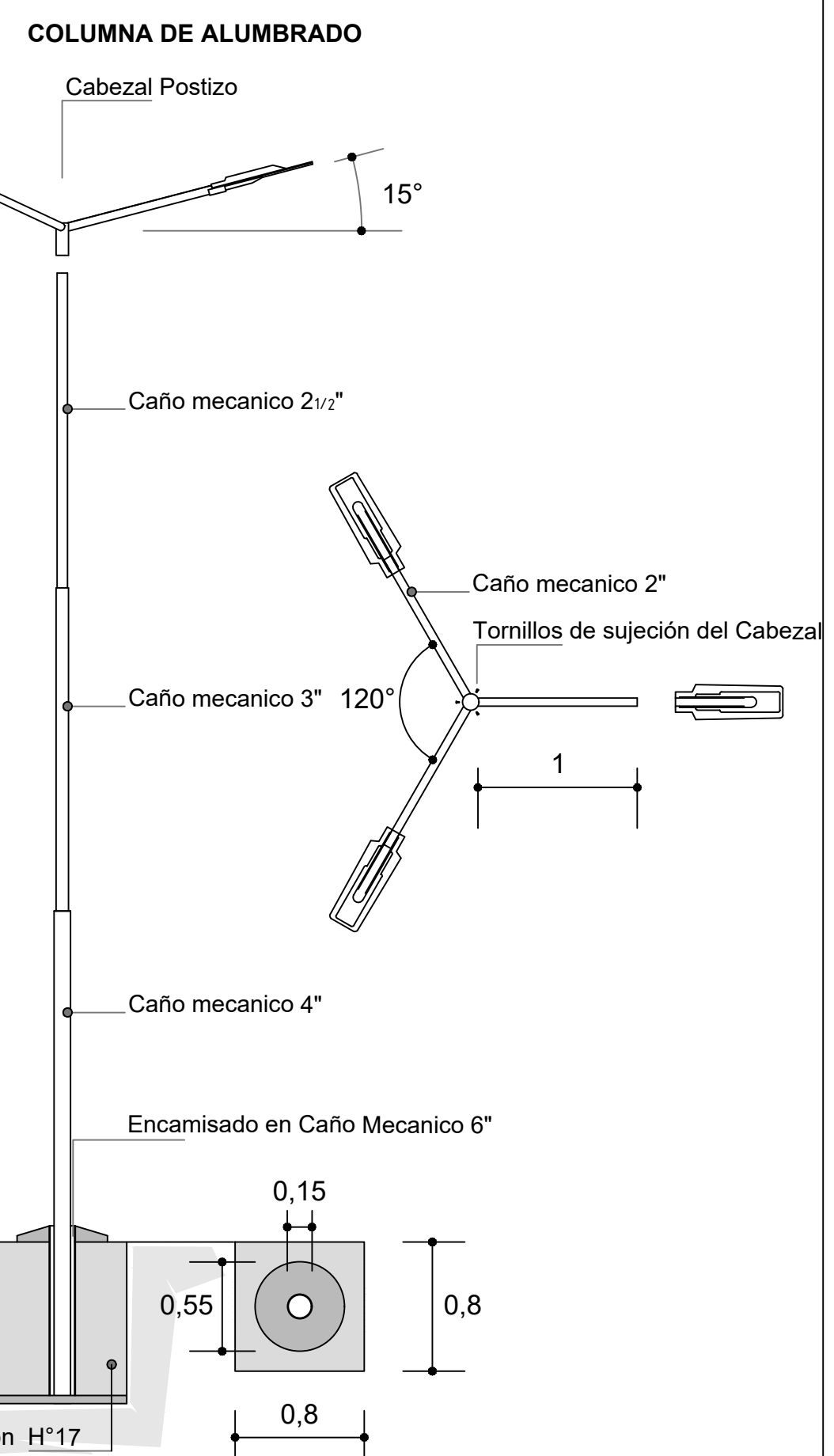


TABLERO DE PLAZA N°3



NOTA: Se hará reemplazo de pilastra de plaza por un tablero aéreo alegando a situación de seguridad y así evitando actos vandálicos. El mantenimiento del mismo quedara a cargo del municipio.

DETALLES CONSTRUCTIVO



MODELO DE CONTRATO
OBRA “CONSTRUCCIÓN DE [indicar objeto del contrato]”
[Indicar número de contrato]

Entre la, órgano ejecutor del *PROGRAMA*, Contrato de *Préstamo BID*/OC-AR, representada en este acto por, DNI, con domicilio legal en de la Ciudad Autónoma de Buenos Aires, por una parte, a quien en adelante se designará con la palabra “Contratante” y la firma, con domicilio en, de la Ciudad, representada en este acto por, DNI en su carácter de, lo cual justifica con, legalizados por Actuación Notarial N°, a quien en adelante se designará con la palabra “Contratista”, por la otra, adjudicataria de la *Comparación de Precios N°* .../..., correspondiente a la *Obra:*, *en virtud de la* *de adjudicación N°* *de fecha*, se ha convenido en celebrar el presente Contrato de Locación de Obras, sujeto a las siguientes Cláusulas:

PRIMERA: El Contratista se compromete a ejecutar la obra de la referencia en el marco del “*PROGRAMA*, *Contrato de Préstamo BID*/OC-AR”, en un todo de acuerdo con el contenido de su oferta, y lo dispuesto en los Planos, Especificaciones, Cómputo y presupuesto, y demás Documentos de la Comparación de Precios, que ha estudiado y aceptado al presentar su oferta.

SEGUNDA: Las obras objeto de este Contrato, aplicando los precios consignados en la Carta de la Oferta importan la suma de AR\$ (digo PESOS) equivalente a la suma de Unidades de Vivienda (UVIs- Ley N° 27.271 y 27.397) (digo UVIs.....) según cotización valor UVI al día del mes de de 20..., según publicación Banco Central de la República Argentina.

TERCERA: El contratista garantiza la correcta y cumplida ejecución del presente Contrato con la *Póliza de seguro [indicar la que corresponda]*, N° *[indicar número]*, emitida por *[indicar la entidad emisora]*, el *[indicar fecha de emisión]*, con vigencia hasta el *[indicar fecha hasta la cual tiene vigencia]*, a la orden de *[indicar nombre del CONTRATANTE]*, por *[indicar el monto en forma literal y numeral]*, equivalente al *[indicar porcentaje]*, del valor del Contrato.

En caso de incumplimiento contractual del contratista, el importe de la garantía será pagado en favor del contratante, a su solo requerimiento y sin necesidad de ningún trámite o acción judicial.

El contratista, se obliga a mantener actualizada la garantía de cumplimiento de contrato, hasta la entrega definitiva de la OBRA. La garantía será devuelta al contratista una vez realizada la recepción definitiva y satisfactoria de la OBRA.

CUARTA: El plazo de ejecución de la presente obra será de (.....) meses. La fecha a partir de la cual se computará el Plazo de Ejecución de la Obra y el Contrato es la fecha del Acta de Inicio de Obra.

QUINTA: La falta de cumplimiento parcial o total de las obligaciones que le corresponden al Contratista de acuerdo al Contrato, solo podrá ser eximida de responsabilidad si fuera atribuible a fuerza mayor, con el alcance definido en la Documentación de la Comparación de Precios.

SEXTA: Para todos los efectos legales que se deriven del presente Contrato, las partes constituyen domicilio especial en los ut supra indicados.

SEPTIMA: Los siguientes documentos forman parte integral de este contrato:

- (a) Condiciones del Contrato (incluido el Anexo 1 “Elegibilidad” y Anexo 2 “Prácticas Prohibidas”);
- (b) *Resolución/Disposición [Indicar lo que corresponda]* de Adjudicación de la Oferta aceptada;
- (c) Presupuesto detallado de la Obra de la oferta adjudicada;
- (d) Plan de Trabajo aprobado por el Contratante;
- (e) Documento de la Comparación de Precios, y
- (f) Aclaraciones y Enmiendas al Documento de la Comparación de Precios;
- (g) Documentos del Proyecto de la Obra objeto de la Comparación de Precios.

Previa lectura y ratificación se firman (....) ejemplares de un mismo tenor y a un solo efecto en a los días del mes de del año 20.....

Firma y aclaración
Contratista

Firma y aclaración
Contratante

CONDICIONES DEL CONTRATO

1. ANTECEDENTES LEGALES DEL CONTRATO Y LEYES APLICABLES

El **CONTRATANTE**, invitó a Empresas Constructoras a presentar ofertas bajo las Políticas de Adquisiciones del Banco Interamericano de Desarrollo, según el Contrato de Préstamo N° *[indicar número]*.

El **CONTRATANTE**, luego de la evaluación de las ofertas resolvió adjudicar la ejecución de la OBRA objeto del presente Contrato a la empresa *[indicar nombre y CUIT]* por cumplir su oferta con todos los requisitos de la solicitud y proponer el precio evaluado más bajo.

El presente Contrato se regirá por lo establecido en estos documentos. De existir vacíos legales se utilizarán en forma subsidiaria las Leyes aplicables en la República Argentina para los Contratos de Construcción de Obras Públicas en el ámbito *Nacional y/o Provincial*.

2. DEFINICIONES

Salvo que el contexto exija otra cosa, los siguientes términos tendrán los significados que se indican a continuación:

- (a) El Certificado de Responsabilidad por Defectos es el certificado emitido por el Gerente de Obras una vez que el Contratista ha corregido los defectos.
- (b) Presupuesto es la lista de tareas de obra, con indicación de las cantidades y precios, debidamente preparada por el Oferente para los rubros indicados en el listado oficial, y que forma parte de la Oferta.
- (c) El Contratante es la parte que contrata con el Contratista para la ejecución de las Obras.
- (d) El Contratista es la persona física o jurídica, cuya Oferta para la ejecución de las Obras ha sido aceptada por el Contratante y suscribió los documentos contractuales pertinentes.
- (e) El Contrato es el documento que rige el acuerdo entre el Contratante y el Contratista para ejecutar, terminar y mantener las Obras.
- (f) Defecto es cualquier parte de las Obras que no haya sido terminada conforme al Contrato.
- (g) Días significa días calendario y Días hábiles significa los días en los que funcionan las oficinas del Contratante.
- (h) Equipos es la maquinaria y los vehículos del Contratista que han sido trasladados transitoriamente al Sitio de las Obras para la construcción de las Obras.
- (i) Especificaciones significa las especificaciones técnicas de las Obras incluidas en el Contrato y cualquier modificación o adición hecha o aprobada por el Supervisor. (j) La Fecha de Inicio es la fecha más tardía en la que el Contratista deberá empezar la ejecución de las Obras y que está estipulada en las Condiciones del Contrato. No coincide necesariamente con ninguna de las fechas de toma de posesión del Sitio de las Obras.
- (k) La Fecha Prevista de Terminación es la fecha propuesta para la terminación de las Obras, resultante de sumar a la Fecha de Inicio efectivo el Plazo Previsto de Ejecución.
- (l) La Fecha de Terminación de obras es la fecha de terminación de las Obras, certificada por el Supervisor y por el Inspector de acuerdo con la Cláusula 14 de estas Condiciones del Contrato.
- (m) Los Informes de Investigación del Sitio de las Obras, incluidos en los documentos de licitación, son informes de tipo interpretativo, basados en hechos, y que se refieren a las condiciones de la superficie y en el subsuelo del Sitio de las Obras.
- (n) La Inspección de Obra es la persona o firma consultora, nombrada por el Contratante, responsable de inspeccionar permanentemente y certificar los trabajos de ejecución de la obra y de mantener informado al Gerente de Obras para el cumplimiento de sus tareas.
- (o) Materiales son todos los suministros, inclusive bienes fungibles, utilizados por el Contratista para ser incorporados en las Obras.
- (p) Meses significa meses calendario
- (q) Las Obras es todo aquello que el Contrato exige al Contratista construir, instalar y entregar al Contratante.
- (r) La Oferta del Contratista es el Documento de la Comparación de Precios que fue completado y entregado por el Contratista al Contratante.
- (s) El Período de Responsabilidad por Defectos es el periodo definido en (v) Periodo de Garantía
- (t) Los Planos incluyen los dibujos, gráficos, cálculos y otra información proporcionada o aprobada por el Inspector y el Supervisor para la ejecución del Contrato.
- (u) Periodo de Garantía es el período establecido en la Cláusula 15 y calculado a partir de la fecha de Recepción Provisoria de Obras, durante el cual se constatará el buen comportamiento general de la obra, el funcionamiento de sus instalaciones y sistemas, la ausencia de vicios ocultos y otros que hagan a la construcción según lo estipulado contractualmente y a las reglas de la construcción. Durante este periodo el Contratista debe efectuar los ajustes por

defectos de obra que le sean indicadas en el Acta de recepción Provisoria de la Obra y preparar un estado de cuenta detallado del monto total que considere que se le adeuda en virtud del Contrato.

(v) El Plazo Previsto de Ejecución de las Obras es el plazo en que se prevé que el Contratista deba terminar las Obras.

(w) El Precio del Contrato es el precio establecido en el Acto de Adjudicación y subsecuentemente, según sea ajustado de conformidad con las disposiciones del Contrato.

(x) El Precio Inicial del Contrato es el Precio del Contrato indicado en el Acto de Adjudicación del Contratante.

(y) La Supervisión es el profesional responsable del cumplimiento del Contrato de Obra y de administrar el Contrato, entre otras funciones, nombrado por el CONTRATANTE, sin suplantar en el ejercicio de las funciones y responsabilidades específicas del INSPECTOR.

(z) Sitio de las Obras es el lugar donde se ejecutan las obras.

(aa) Subcontratista es una persona física o jurídica, contratada por el Contratista para realizar una parte de los trabajos del Contrato, y que incluye trabajos en el Sitio de las Obras.

(bb) UVIs corresponde a Unidades de Vivienda de acuerdo a lo establecido en las Leyes N° 27271 y N° 27397

3. INTERPRETACION

Los documentos que constituyen el Contrato se interpretarán en el siguiente orden de prioridad:

- (a) Contrato,
- (b) Oferta,
- (c) Condiciones del Contrato,
- (d) Especificaciones,
- (e) Planos,
- (f) Cómputo y presupuesto y
- (g) Cualquier otro documento que se especifique que forma parte integral del Contrato.

4. OBJETO DEL CONTRATO.EJECUCIÓN.

El **CONTRATISTA** se compromete y obliga por el presente Contrato, a ejecutar todos los trabajos del proyecto de Construcción de *[indicar nombre de la obra]* ubicado en *[indicar localización de la obra]* y consistente en *[indicar las características más importantes de la obra]*, que en adelante se denominará la **OBRA**, hasta su completo acabado, con absoluta sujeción a este Contrato y a los documentos que forman parte de él, cumpliendo las normas, precios, especificaciones técnicas, dimensiones, regulaciones, obligaciones, tiempo de ejecución, y otras condiciones establecidas en los documentos de Contrato y en las Cláusulas contractuales del presente instrumento legal.

5. MONTO DEL CONTRATO Y FORMA DE PAGO.

De acuerdo con el precio evaluado de la oferta el monto total del contrato para la ejecución de la OBRA es de: *[registrar en letras y números el monto del contrato]. AR\$ (digo PESOS) equivalente a la suma de Unidades de Vivienda (UVIs- Ley N° 27.271 y 27.397) (digo UVIs.....) según cotización valor UVI al día del mes de de 20...., según publicación Banco Central de la República Argentina. [El precio total del contrato se establecerá tomando el monto de la adjudicación en pesos y su equivalente a Unidades de Vivienda (UVIs – Ley N° 27.271 y 29.397). Dicho precio será determinado en oportunidad de emitirse la No Objeción a Adjudicar por parte del Ministerio de Desarrollo Territorial y Hábitat de la Nación. A tales fines se tomará el valor de la Unidad de Vivienda que publica el Banco Central de la República Argentina vigente a la fecha del acto de apertura de las ofertas].*

Este precio comprende absolutamente todos los costos que puedan tener incidencia en el precio final de la OBRA hasta su entrega definitiva, incluyendo la provisión de materiales de primera calidad, equipos, instalaciones auxiliares, herramientas, andamiajes, la mano de obra, materiales, personal técnico y todos los demás elementos, sin excepción alguna, que sean necesarios para la completa ejecución, y para garantizar la calidad de la OBRA motivo del presente Contrato. De igual manera este precio también comprende todos los costos referidos a salarios, incidencia de leyes sociales en ellos, impuestos, aranceles, daños a terceros, reparaciones por trabajos defectuosos, gastos de seguro de equipo, maquinaria y de accidentes personales, gastos de transporte y viáticos y todo otro costo directo o indirecto incluyendo utilidades que pueda tener incidencia en el precio total de la OBRA, hasta su acabado satisfactorio y posterior entrega definitiva.

Este precio ha sido detallado de acuerdo con módulos y/o actividades en la oferta adjudicada en el Formulario de Oferta y que forma parte de este Contrato. El monto o valor final de la OBRA no podrá ser modificado.

Es de exclusiva responsabilidad del CONTRATISTA, efectuar los trabajos contratados dentro del monto establecido como monto de la OBRA ya que no se reconocerán ni procederán pagos por trabajos que hiciesen exceder dicho

monto, a excepción de aquellos autorizados expresamente por escrito mediante los instrumentos técnico-legales previstos en este Contrato en la Cláusula 12.

El pago será de acuerdo con el progreso de la OBRA. De acuerdo con la oferta adjudicada, el CONTRATISTA deberá presentar los siguientes certificados como mínimo:

Certificado o No.	Módulos / Actividades ejecutadas (deben estar en relación a las indicadas en la carta de presentación de la oferta)	Plazo de presentación a partir del acta de inicio	Monto a pagar en Pesos
1			
2			
N			

Dentro de estos plazos, el **CONTRATISTA** presentará al **INSPECTOR** un certificado de pago debidamente firmado, por el representante autorizado del **CONTRATISTA**, que consignará todos los trabajos ejecutados, de acuerdo con la verificación efectuada en forma conjunta por el **INSPECTOR** y el **CONTRATISTA**, y con los precios acordados.

En caso de que el **CONTRATISTA**, no presente al **INSPECTOR** el certificado de avance de obra hasta **5 días** posteriores al plazo previsto en la presente Cláusula, el **INSPECTOR** elaborará el certificado en base a la medición que efectuará en forma conjunta con el **CONTRATISTA** y la enviará a éste para su firma con la respectiva llamada de atención por el incumplimiento contractual, advirtiéndole de las implicaciones posteriores de esta omisión.

El **INSPECTOR**, dentro de los cinco (5) días hábiles siguientes a recibir el certificado comunicará por escrito su aprobación o devolverá el certificado para que se enmienden los motivos de rechazo, en este último caso, el **CONTRATISTA** deberá realizar las correcciones necesarias y volver a presentar el certificado.

El certificado aprobado por el **INSPECTOR** será remitido al **SUPERVISOR**, quien luego de tomar conocimiento del mismo, dentro del término de tres (3) días hábiles subsiguientes a su recepción o lo devolverá al **INSPECTOR** si requiere aclaraciones, o lo enviará a la dependencia pertinente del **CONTRATANTE** para el pago, con la firma y fecha respectivas. En dicha dependencia se expedirá la orden de pago dentro del plazo máximo de cinco (5) días hábiles computables desde su recepción.

En caso de que el certificado de pago fuese devuelto al **INSPECTOR**, para correcciones o aclaraciones, el **CONTRATISTA** dispondrá de hasta (5) días hábiles para efectuarlas y con la nueva fecha remitir los documentos nuevamente al **INSPECTOR** y éste al **SUPERVISOR**.

El **CONTRATISTA** recibirá el pago del monto certificado menos las deducciones que correspondiesen.

El pago de cada certificado se realizará dentro de los cuarenta y cinco (45) días hábiles siguientes a la fecha de aprobación del certificado por parte del **SUPERVISOR**. Si el pago del certificado no se efectúa dentro de este plazo el **CONTRATISTA** tendrá derecho a reclamar la ampliación de plazo de ejecución por el equivalente al número de días transcurridos desde el día cuarenta y seis (46) hasta el día en que se haga efectivo el pago. Si en ese lapso, el pago que se realiza es parcial, sólo podrá reclamar la compensación en tiempo por similar porcentaje al que le falta recibir en pago.

El contratante retendrá de cada pago que se adeude al contratista la proporción del 5% en calidad de fondo de reparo, hasta que las Obras estén terminadas totalmente y/o se haya cumplido el Período de Responsabilidad por Defectos, pudiendo sustituirse por Póliza de Caución.

Cuando las Obras estén totalmente terminadas y el Inspector de Obra haya emitido el Certificado de Terminación de las Obras, se le pagará al Contratista la mitad del total retenido y la otra mitad cuando haya transcurrido el Período de Responsabilidad por Defectos y el Inspector de Obra haya certificado que todos los defectos notificados al Contratista antes del vencimiento de este período han sido corregidos. El Contratista podrá sustituir la retención con una garantía bancaria “contra primera solicitud”.

Dicho monto o su remanente será reintegrado al Contratista, sin intereses, dentro de los catorce (14) días siguientes a la fecha de la Liquidación Final

6. AJUSTE DE PRECIO

Los precios del contrato se ajustarán conforme el procedimiento que se estipula en el **Anexo 3**.

7. MOROSIDAD Y SUS PENALIDADES El Cronograma de ejecución de obra será ajustado, dentro de los diez (10) días calendario, siguientes a la emisión del Acta de Inicio de Obra y será presentado al **INSPECTOR**. Una vez aprobado por el **INSPECTOR** y aceptada por el **SUPERVISOR**, el cronograma constituirá parte del presente Contrato para el control del AVANCE DE LA OBRA.

Si los plazos establecidos en el Cronograma de ejecución o el plazo total fenecen y los trabajos parciales o totales no han concluido en su integridad y de forma satisfactoria, el **CONTRATISTA** se constituirá en mora sin necesidad de previo aviso obligándose a pagar una multa equivalente **al 0,1% del monto del contrato por día de atraso**.

Si el **INSPECTOR** establece que, por la aplicación de multas se ha llegado al límite máximo del **5%** del monto total del Contrato, comunicará al **CONTRATANTE** esta situación para que proceda a analizar si da lugar a la resolución del Contrato, conforme a lo estipulado en la Cláusula Décima Octava de este documento.

Las multas serán cobradas mediante descuento de los Certificados que correspondan, sin perjuicio de que el **CONTRATANTE** ejecute o consolide la garantía de Cumplimiento de Contrato y proceda al resarcimiento de daños y perjuicios por medio de la acción legal que corresponda.

8. FACTURACIÓN

El **CONTRATISTA** emitirá la factura correspondiente a favor del **CONTRATANTE** una vez que cada certificado de avance de obra haya sido aprobado. En caso de que no sea emitida la factura respectiva, el **CONTRATANTE** no hará efectivo el pago del certificado.

9. ANTICIPO NO APLICA

10. INSPECCIÓN Y SUPERVISIÓN DE LA OBRA

SUPERVISIÓN: Los trabajos materia del presente **CONTRATO** estarán sujetos a la Supervisión permanente del **CONTRATANTE**, quien nombrará **SUPERVISOR** a un profesional responsable del cumplimiento del Contrato de Obra, entre otras funciones, sin suplantar en el ejercicio de las funciones y responsabilidades específicas del **INSPECTOR**.

LA INSPECCIÓN DE LA OBRA será realizada por: *personal del contratante*, denominada en este Contrato la **INSPECCIÓN**, y que tendrá las responsabilidades inherentes al desempeño de las funciones de **INSPECCIÓN**, entre ellas a título indicativo y no limitativo las siguientes:

- Estudiar e interpretar los planos y especificaciones para su correcta aplicación por el **CONTRATISTA**.
- Controlar y exigir al **CONTRATISTA** la disponibilidad permanente del Libro de Órdenes de Servicio.
- En caso necesario, proponer y sustentar modificaciones del diseño de la **OBRA**
- Realizar mediciones conjuntas con el **CONTRATISTA**, de la obra ejecutada y aprobar los Certificados de avance de obra.

Controlar la vigencia y validez de las garantías, requerir oportunamente al **CONTRATISTA** su ampliación, eventualmente solicitar al **CONTRATANTE** a través del **SUPERVISOR**, la ejecución de éstas

11. REPRESENTANTE DEL CONTRATISTA

EL **CONTRATISTA** designa como su representante legal en obra, al **REPRESENTANTE TÉCNICO/JEFE DE OBRA (indicar si es otro)** DNI....., Matrícula N° _____, el cual se encuentra matriculado en el Consejo Profesional de la Provincia de _____, siendo un profesional con suficiente experiencia en la dirección de Obras similares, y calificado para llevar a cabo de forma satisfactoria la ejecución de la **OBRA**, quien prestará servicios a tiempo completo y está facultado para:

- a) dirigir la ejecución de la **OBRA**.
- b) mantener a la **INSPECCIÓN** permanentemente informada sobre los aspectos relacionados con la **OBRA**
- c) ser responsable del control de asistencia y la conducta del personal bajo su dependencia, con autoridad para asumir medidas correctivas en caso necesario.

En caso de ausencia temporal del **REPRESENTANTE TÉCNICO/JEFE DE OBRA (indicar si es otro)**, el **CONTRATISTA** deberá indicar al personal que asumirá sus funciones y tendrá autoridad para actuar su representación. Esta Suplencia será temporal, no debe exceder treinta (30) días calendario; caso contrario el **CONTRATISTA** deberá sustituir al **REPRESENTANTE TÉCNICO/JEFE DE OBRA (indicar si es otro)** con otro profesional de similar o mejor calificación que el que será reemplazado.

12. LIBRO DE ÓRDENES DE SERVICIO Y NOTAS DE PEDIDO

El **CONTRATISTA** será responsable de llevar un Libro de Órdenes de Servicio y Libro de Notas de Pedido, con páginas numeradas y *dos copias*, en la fecha que reciba el Acta de Inicio de Obra y que permanecerá en la obra.

El INSPECTOR anotará en el libro las instrucciones, órdenes y observaciones impartidas al **CONTRATISTA**; el **REPRESENTANTE TÉCNICO/JEFE DE OBRA** utilizará el Libro para comunicar al **INSPECTOR** actividades de la OBRA.

Cada orden o comunicación llevará fecha y firma del **INSPECTOR** y la constancia firmada del **REPRESENTANTE TÉCNICO/JEFE DE OBRA** de haberla recibido o viceversa.

Si el **CONTRATISTA** desea representar una orden escrita en el Libro, deberá hacerla conocer al **INSPECTOR** en el Libro de Órdenes, dentro de dos (2) días siguientes a la fecha de la orden, caso contrario quedará sobreentendido que el **CONTRATISTA** acepta la orden sin derecho a reclamo posterior.

El **CONTRATISTA** podrá comunicar al **INSPECTOR** mediante el Libro de Notas de Pedido, los aspectos de la OBRA que considere relevantes, por ejemplo, los días de lluvia que puedan afectar la ruta al cronograma de ejecución de la OBRA, y en el día en que suceda el hecho a efectos de que el **INSPECTOR** se pronuncie de forma objetiva.

A tiempo de la Recepción Definitiva de la OBRA, los originales de los Libro de Órdenes de Servicio y Notas de Pedido será entregado al **CONTRATANTE**, una copia al **CONTRATISTA** quedando otra con el **INSPECTOR**.

13. MODIFICACIÓN DE LAS OBRAS

De forma excepcional, por causas plenamente justificadas (técnicas, legales y financieras), el **INSPECTOR**, con la autorización expresa del **CONTRATANTE**, durante el período de ejecución de la OBRA, podrá efectuar modificaciones y/o ajustes necesarios al diseño de la OBRA, a efectos que la misma cumpla con el fin previsto.

El **INSPECTOR**, previo el trámite respectivo de aprobación, podrá introducir modificaciones que considere estrictamente necesarias y con tal propósito, tendrá la facultad para ordenar por escrito al **CONTRATISTA** y éste deberá cumplir con cualquiera de las siguientes instrucciones:

- Efectuar ajustes de rutina o especiales en el desarrollo cotidiano de la OBRA.
- Incrementar o disminuir cualquier parte de la OBRA prevista en el Contrato.
- Ejecutar trabajos adicionales inherentes a la misma obra, que sean absolutamente necesarios, aunque no cuenten con precios unitarios establecidos en el Contrato.

Los instrumentos legales para estas modificaciones son:

A. Orden de Trabajo

Se emitirán

cuando la modificación esté referida a ajustes de rutina en el desarrollo de la OBRA que no implique un cambio sustancial en el diseño de la OBRA, en las condiciones o en el monto del contrato.

- por el Supervisor directamente en el libro de órdenes, instruyendo los trabajos a ejecutar.
- para iniciar, detener o reanudar partes de la OBRA y para instruir procedimientos constructivos dirigidos a que cualquier trabajo sea ejecutado en conformidad con las especificaciones y los planos.

Estas órdenes no podrán:

- ser emitidas para reducir o incrementar cantidades de obra.
- Modificar el monto, plazo, objeto del contrato ni introducir nuevos ítems
- significar alteraciones en las cantidades de trabajo de los ítems del contrato y tampoco podrán trasladar recursos económicos de un ítem a otro.

B. Orden de Cambio

Una Orden de Cambio no debe modificar las características sustanciales del diseño.

Las órdenes de cambio podrán ser emitidas para modificar el plazo contractual de la OBRA por razones debidamente justificadas.

Las Órdenes de Cambio deberán tener número y fecha correlativa y, serán elaboradas con los sustentos técnicos y de financiamiento (disponibilidad de recursos), por el **INSPECTOR**, serán puestas a conocimiento y consideración del **SUPERVISOR**.

C. Contrato Modificadorio del contrato de obras

Esta modalidad de modificación de la OBRA se aplicará sólo en caso extraordinario en que la OBRA deba ser complementada o por otras circunstancias que determinen una modificación en las características sustanciales en el diseño de la OBRA y un decremento o incremento independiente a la emisión de Órdenes de Cambio.

El **INSPECTOR** deberá elaborar un documento de sustento técnico-financiero que establezca las causas y razones por las cuales debiera ser suscrito este documento.

En el caso de requerir la disminución en la OBRA, esta situación deberá ser previamente concertada con el **CONTRATISTA**, a efectos de evitar reclamos posteriores.

El o los contratos modificatorios que establezcan modificaciones en la forma, cantidad o calidad de la OBRA o cualquier parte de la misma y que determinen incremento o disminución del monto del Contrato, sólo podrán ser autorizados hasta un valor máximo total igual al **30%** del monto total del Contrato.

Si las modificaciones implican la ampliación del plazo de ejecución de las obras, esta situación también será incluida en el contrato modificatorio.

El informe-recomendación y antecedentes deberán ser enviados por el **INSPECTOR** al **SUPERVISOR**, quien luego de su análisis podrá recomendar su firma al **Director del Instituto Provincial de la Vivienda**. El Contrato Modificatorio, será firmado por la misma autoridad que firmó el contrato original.

Si conforme la modificación estableciera el incremento o disminución de las cantidades de obra, la base de pago serán los precios unitarios de la oferta adjudicada; para trabajos (ítems) de nueva creación (para los que no exista precio unitario en la oferta adjudicada) los precios unitarios deberán ser propuesto por el Contratista, sin incrementar los porcentajes de Costos Indirectos, ni modificar los precios incluidos en otros ítems de la oferta. El **INSPECTOR** analizará la oferta y elaborará un informe de recomendación al **SUPERVISOR**, quien será responsable de aprobar los precios que serán considerados en el contrato modificatorio correspondiente.

El plazo de ejecución podrá ser ampliado por demora en el pago de certificados de avance de obra; cuando el **CONTRATISTA** efectúe el trámite de reclamo en su favor, cumpliendo el procedimiento pertinente, el que será analizado por el **INSPECTOR** para luego emitir informe y recomendación respectiva al **SUPERVISOR**, a efectos de la emisión de la Orden de Cambio que establezca la ampliación de plazo.

Las Ordenes de Trabajo, Orden de Cambio o Contrato Modificatorio deben ser emitidos y suscritos de forma previa a la ejecución de los trabajos por parte del **CONTRATISTA**, ninguno de los documentos mencionados constituye un documento regulador de procedimientos de ejecución de obra, excepto en casos de emergencia declarada para el lugar de emplazamiento de la OBRA.

14. RECEPCIÓN PROVISORIA DE LA OBRA

Se realizará cuando la OBRA haya sido concluida completamente en todos los trabajos contractualmente acordados, incluidas las órdenes de cambio y contratos modificatorios. La Comisión de Recepción del **CONTRATANTE** hará constar en **Acta** el estado y cualquier detalle, reserva, deficiencia u observación sobre la OBRA que recibe provisionalmente; las observaciones deberán ser solucionadas por el **CONTRATISTA** dentro del plazo establecido por el Inspector y antes de finalizado el **Periodo de Garantía de la Obra**.

Con una anticipación mínima de (5) días hábiles antes del vencimiento del plazo de ejecución de la OBRA, el **CONTRATISTA** mediante carta o Libro de Órdenes solicitará al **INSPECTOR** señale día y hora para la **Recepción Provisoria de la OBRA**.

Si luego de la inspección, a juicio del **INSPECTOR** la OBRA se halla correctamente ejecutada, conforme a los planos y documentos del CONTRATO, hará conocer al **SUPERVISOR** su intención de proceder a la recepción provisoria; este proceso no deberá exceder el plazo de tres (3) días hábiles.

Recibida la carta de aceptación del **SUPERVISOR** y dentro del plazo máximo de tres (3) días hábiles, el **INSPECTOR** procederá a dicha **Recepción Provisoria**, y se elaborará el **Acta de Recepción Provisoria**, de existir, se harán constar todas las deficiencias, anomalías e imperfecciones, instruyéndose sean subsanadas por el **CONTRATISTA** dentro de los **30 días** calendarios siguientes a la fecha de Recepción Provisoria de la Obra.

Si a juicio del **INSPECTOR**, las deficiencias y observaciones anotadas no son de magnitud y el tipo de obra lo permite, podrá autorizar que la OBRA sea utilizada, sin perjuicio de que se realicen las correcciones que ameritan. Empero si dichas anomalías fueran mayores, el **INSPECTOR** rechazará la recepción y consiguientemente, correrán las multas y sanciones al **CONTRATISTA** hasta que la OBRA sea entregada en forma satisfactoria. En caso que el **CONTRATISTA** no accediera a lo requerido por el **INSPECTOR**, el **CONTRATANTE** podrá utilizar el Fondo de Reparación para la contratación de los trabajos, sin que ello genere reclamo alguno por parte de la **CONTRATISTA**. Cuando la ejecución de las obras haya considerado la provisión de bienes y/o de servicios conexos, las acciones previstas en la Recepción Provisoria se harán extensivas para una recepción conforme de los mismos.

15. PERIODO DE GARANTÍA

El Periodo de Garantía será de **180 (ciento ochenta días)** a partir de la fecha de recepción provisoria de la obra. Durante este período el Contratista será responsable de subsanar todos los defectos y vicios que se detectaren. Si así no lo hiciere, el Contratante podrá encargar los trabajos a otro contratista, con cargo a las Garantías constituidas. Cumplido el Periodo de Garantía, y siempre que no se detectaran otros defectos, se procederá a la Recepción Definitiva de las obras

16. RECEPCIÓN DEFINITIVA

Se realizará una vez que el **CONTRATISTA** cumpla las siguientes condiciones:

- ha resuelto las observaciones que se hubiesen presentado en la recepción provisoria de las obras
- ha transcurrido hasta **180 de días** calendario para verificar el funcionamiento de la OBRA.
- haya entregado los planos “conforme a obra” (un original, dos copias y medio digital-CD), manuales y/u otros documentos pertinentes a las obras ejecutadas y/o bienes y servicios conexos efectuados.

El **INSPECTOR** señalará la fecha y hora para la Recepción Definitiva y pondrá en conocimiento al **SUPERVISOR**. Participarán en este acto el **SUPERVISOR**, y el **INSPECTOR**; se elaborará el Acta de Recepción Definitiva correspondiente.

Si en la inspección se establece que no se subsanaron o corrigieron las deficiencias observadas, no se procederá a la recepción definitiva hasta que la OBRA esté concluida a satisfacción; se aplicará la multa estipulada en la Cláusula Séptima a los días transcurridos entre la fecha que debió realizarse la entrega definitiva hasta la entrega definitiva a satisfacción del **CONTRATANTE**.

Los documentos de la OBRA también serán objeto de revisión, observación o aprobación, para una conformidad final de su recepción.

Si posteriormente a la Recepción Definitiva de la Obra, ésta presentara deficiencias de construcción, el **CONTRATISTA** queda sujeto a las penalidades que pudiera tener lugar, por la naturaleza del presente contrato. El **CONTRATISTA** tendrá la responsabilidad emergente de daños y perjuicios establecidos en las leyes Civiles vigentes en el país.

El Contratante devolverá dentro de los catorce (14) días de celebrada la Recepción Definitiva de la Obra, previa deducción y si correspondiera, de los importes que el Contratista adeudará con relación a la Obra y el Contrato, por multas, indemnizaciones u otros conceptos, tanto al Contratante como a su personal o a terceros, incluyendo servicios y tributos de todo tipo.

La devolución de la Garantía de Cumplimiento del Contrato supone que las Partes han cumplido las obligaciones emergentes del Contrato y suscripto el Acta de Recepción Definitiva

17. CERTIFICADO O PLANILLA DE LIQUIDACIÓN FINAL Y PROCEDIMIENTO DE PAGO

Dentro de los 45 *días* siguientes a la fecha de Recepción Provisoria, el **INSPECTOR** elaborará un certificado de cantidades finales de obra, con base en la OBRA efectiva y realmente ejecutada. Este certificado será cursado al **CONTRATISTA** para que dentro de diez (10) días subsiguientes elabore el Certificado de Liquidación Final y la presente al **INSPECTOR**.

El **INSPECTOR** y el **CONTRATANTE**, no darán por finalizada la liquidación, si el **CONTRATISTA** no hubiese cumplido con todas sus obligaciones de acuerdo a los términos del contrato y de sus documentos anexos.

Sin embargo, aún después de efectivizarse el pago final, en caso de establecerse anomalías será factible reclamar la restitución de montos que resultasen como indebidamente pagados al **CONTRATISTA**.

Se deberá descontar del importe del Certificado Final los siguientes conceptos:

- Sumas anteriores ya pagadas en los certificados de avance de obra.
- Reposición de daños, si hubieren.
- El porcentaje correspondiente a la recuperación del anticipo si hubiera saldos pendientes.
- Las multas y penalidades, si hubieren.
- Gastos de protocolización (si corresponde)

Asimismo, el **CONTRATISTA** podrá establecer el importe de los pagos pendientes, que hubiesen sido reclamados sustentada y oportunamente (dentro de los cinco (5) días de sucedido el hecho que originó el reclamo).

El proceso será el mismo previsto en la Cláusula 15 del presente Contrato.

18. TERMINACIÓN DEL CONTRATO.

El presente contrato concluirá por una de las siguientes causas:

Por Cumplimiento de Contrato: De forma normal, tanto el **CONTRATANTE** como el **CONTRATISTA**, darán por terminado el Contrato, una vez que ambas partes hayan dado cumplimiento a todas las condiciones y estipulaciones contenidas en él, lo cual se hará constar por escrito.

Por Resolución del Contrato: el **CONTRATANTE** y el **CONTRATISTA**, acuerdan procesar la resolución del Contrato, de puro derecho sin intervención judicial en los siguientes casos:

Resolución a requerimiento del CONTRATANTE, por causales atribuibles al CONTRATISTA. El **CONTRATANTE**, podrá proceder al trámite de resolución del Contrato, en los siguientes casos:

- a) Por incumplimiento a las estipulaciones del contrato.
- b) Por incumplimiento en la iniciación de la OBRA, si emitida la Orden de Servicio demora más de 14 días calendario en movilizarse a la zona de los trabajos y dar comienzo a las medidas de cumplimiento.
- c) Por disolución o quiebra declarada del **CONTRATISTA**

- d) Por suspensión de los trabajos sin justificación, **15 días** calendario continuos, sin autorización escrita del INSPECTOR.
- e) Por incumplimiento injustificado del Cronograma de obra.
- f) Por negligencia reiterada (3 veces) en el cumplimiento de las especificaciones, planos, o de instrucciones escritas del INSPECTOR.
- g) Por subcontratación de una parte de la OBRA sin autorización escrita del INSPECTOR.
- h) Cuando el monto de la multa por atraso en la entrega provisional o definitiva alcance el diez por ciento (10%) del monto total del contrato -decisión optativa-, o el veinte por ciento (20), de forma obligatoria.
- i) Si el Contratista hubiese incurrido en actos de Prácticas Prohibidas según lo estipulado en la Cláusula 26.

Resolución a requerimiento del CONTRATISTA por causales atribuibles al CONTRATANTE. El **CONTRATISTA**, podrá tramitar la resolución del Contrato, en los siguientes casos:

- a) Por instrucciones injustificadas emanadas del **CONTRATANTE** o emanadas del **INSPECTOR** con conocimiento del **CONTRATANTE**, para la suspensión de la ejecución de obras por más de 30 (treinta) días calendario.
- b) Si apartándose de los términos del contrato el **CONTRATANTE** a través del **INSPECTOR**, pretende efectuar aumento o disminución en las cantidades de obra sin emisión de la necesaria Orden de Cambio o Contrato Modificatorio, que en el caso de incrementos garantice el pago.
- c) Por incumplimiento injustificado en el pago de un certificado de avance de obra aprobado por el **INSPECTOR**, por más de 90 (noventa) días calendario computados a partir de la fecha de remisión del certificado de avance de obra por el **SUPERVISOR** a la Entidad.

Reglas aplicables a la Resolución: De ocurrir una de las causas anteriormente señaladas, cualquiera de las partes podrá notificar a la otra su decisión de resolver el **CONTRATO**, estableciendo en forma clara y específica la causa en que se funda. La primera notificación de intención de resolución del **CONTRATO** deberá ser hecha mediante carta documento dirigida al **CONTRATANTE** o al **CONTRATISTA** según corresponda en un término no menor a **60 días** previos a la fecha prevista para darlo por resuelto. Si la causal argumentada se revierte, no prosigue la resolución; sin embargo, si no existe solución en el lapso previsto, se debe cursar una segunda carta documento comunicando que la resolución se ha hecho efectiva a partir de la fecha de la misma comunicación.

Esta carta dará lugar a que: cuando la resolución sea por causales imputables al **CONTRATISTA** se consolide en favor del **CONTRATANTE** la garantía de Cumplimiento de **CONTRATO** manteniéndose pendiente de ejecución la garantía de correcta Inversión del Anticipo hasta que se efectuó la conciliación de saldos, si aún la vigencia de dicha garantía lo permite, caso contrario si la vigencia está a finalizar y no se amplía, será ejecutada con cargo a esa liquidación.

El **SUPERVISOR** a solicitud del **CONTRATANTE**, procederá a establecer y certificar los montos reembolsables al **CONTRATISTA** por concepto de trabajos satisfactoriamente ejecutados y de los materiales, equipamiento e instalaciones temporales aptos para su utilización en la prosecución de los trabajos si corresponde.

En este caso no se reconocerá al Contratista gastos de desmovilización de ninguna naturaleza.

Con base en la planilla o certificado de cómputo final de volúmenes de obra, materiales, equipamiento, e instalaciones temporales, emitida por el **INSPECTOR**, el **CONTRATISTA** preparará la planilla o Certificado Final, estableciendo saldos en favor o en contra para su respectivo pago o cobro de las garantías pertinentes.

Solo en caso de que la resolución no sea originada por negligencia del **CONTRATISTA** éste tendrá derecho a una evaluación de los gastos proporcionales que demande el levantamiento de la instalación de faenas para la ejecución de la OBRA y los compromisos adquiridos por el **CONTRATISTA** para su equipamiento contra la presentación de documentos probatorios y certificados.

El **CONTRATANTE** quedará en libertad de continuar la OBRA a través de otro contratista.

Resolución por causas de fuerza mayor o caso fortuito que afecten al contratante o al contratista. Si en cualquier momento antes de la terminación de la prestación del servicio objeto del **CONTRATO**, el **CONTRATANTE** se encontrase con situaciones fuera de control de las partes que imposibiliten la ejecución o conclusión de la OBRA, o vayan contra los intereses del Estado, el **CONTRATANTE** en cualquier momento, mediante carta documento dirigida al **CONTRATISTA**, suspenderá los trabajos y resolverá el **CONTRATO** total o parcialmente. A la entrega de dicha comunicación oficial de resolución, el **CONTRATISTA** suspenderá el trabajo de acuerdo con las instrucciones que al efecto emita en el Libro de Órdenes el **INSPECTOR**.

El **CONTRATISTA** conjuntamente con el **INSPECTOR**, procederán con la medición del trabajo ejecutado hasta la fecha de suspensión, el avalúo de los materiales en obra que pudieran ser empleados posteriormente, la evaluación de los compromisos que el **CONTRATISTA** tuviera pendiente por compra y otros debidamente documentados.

Asimismo, el **INSPECTOR** liquidará los costos proporcionales que demandase el levantamiento de las instalaciones, desmovilización de maquinaria / equipo y algunos otros gastos que a juicio del **INSPECTOR** fueran considerados sujetos a reembolso.

Con estos datos el **INSPECTOR** elaborará el certificado de medición final y el trámite de pago será el previsto en la Cláusula Sexta.

19. CAUSAS DE FUERZA MAYOR Y/O CASO FORTUITO.

Con el fin de exceptuar al **CONTRATISTA** de determinadas responsabilidades por mora durante la vigencia del presente contrato, el **INSPECTOR** tendrá la facultad de calificar las causas de fuerza mayor y/o caso fortuito, que pudieran tener efectiva consecuencia sobre la ejecución del **CONTRATO**.

Se entiende por fuerza mayor al obstáculo externo, imprevisto o inevitable que origina una fuerza extraña al hombre y con tal medida impide el cumplimiento de la obligación (ejemplo: incendios, inundaciones y otros desastres naturales).

Se reputa caso fortuito al obstáculo interno atribuible al hombre, imprevisto o inevitable, proveniente de las condiciones mismas en que la obligación debía ser cumplida (ejemplo: conmociones civiles, huelgas, bloqueos, revoluciones, etc.).

Para que cualquiera de estos hechos puedan constituir justificación de impedimento en el proceso de ejecución de la OBRA o de demora en el cumplimiento de lo previsto en el Cronograma de trabajos en obra, dando lugar a retrasos en el avance y/o entrega de ella, de modo inexcusable e imprescindible en cada caso, el **CONTRATISTA** deberá recabar del **SUPERVISOR DE OBRA** un certificado de constancia de la existencia del impedimento, dentro de los tres (3) días hábiles de ocurrido el hecho, sin el cual, de ninguna manera y por ningún motivo podrá solicitar luego al **INSPECTOR** por escrito dentro del plazo previsto para los reclamos, la ampliación del plazo del Contrato o la exención del pago de penalidades.

En caso de que la ampliación sea procedente, el plazo será extendido mediante una Orden de Cambio procesada conforme se ha estipulado en la Cláusula Decimoquinta B.

En ningún caso y bajo ninguna circunstancia, se considerará como causa de Fuerza Mayor el mal tiempo que no sea notablemente fuera de lo común en el área de ejecución de la OBRA, por cuanto el **CONTRATISTA** ha tenido que prever este hecho al proponer su cronograma ajustado, en el período de movilización.

Asimismo, tampoco se considerarán como fuerza mayor o caso fortuito, las demoras en la entrega en la OBRA de los materiales, equipos e implementos necesarios, por ser obligación del **CONTRATISTA** tomar y adoptar todas las provisiones necesarias para evitar demoras por dichas contingencias.

20. SOLUCIÓN DE CONTROVERSIAS

Toda controversia que surja en la ejecución de este **CONTRATO** y que las partes no puedan solucionar en forma amigable, deberá someterse a mecanismos de solución alternativa de conflictos antes de proceder la vía jurisdiccional correspondiente. Dichos mecanismos de solución alternativa aplicables serán: *conciliación, en caso de no ser resuelta se recurrirá a la mediación mediante a través del centro Judicial dependiente del Poder Judicial de la Provincia de San Juan.*

21. CESIÓN DEL CONTRATO.

El **CONTRATISTA** bajo ningún título podrá, ceder, transferir, subrogar, total o parcialmente este Contrato sin autorización previa del **CONTRATANTE**. El Contratante podrá autorizar la cesión siempre que la obra tenga un avance físico **no inferior 50%** y el nuevo contratista reúna, al menos, similares capacidades y condiciones que las exigidas al contratista originario.

Si el Contratista fuese una APCA o UTE, toda modificación en la composición de ésta o en la participación relativa de sus miembros, se considerará cesión del contrato aplicándose lo aquí normado.

22. SUBCONTRATOS

Si el **INSPECTOR** autoriza la subcontratación de alguna parte del Contrato, en ningún caso el total de subcontratos podrá exceder el **30%** del valor total de este Contrato, y el **CONTRATISTA** será directa y exclusivamente responsable por los trabajos, su calidad y la perfección de ellos, así como también por los actos y omisiones de los subcontratistas y de todas las personas empleadas en la OBRA.

Ningún subcontrato o intervención de terceras personas relevará al **CONTRATISTA** del cumplimiento de todas sus obligaciones y responsabilidades emergentes del presente Contrato.

23. SUSPENSIÓN DE LOS TRABAJOS

EL **CONTRATANTE** está facultado para suspender temporalmente los trabajos en la OBRA en cualquier momento por motivos de fuerza mayor, caso fortuito y/o convenientes a sus intereses, para lo cual notificará al

CONTRATISTA por escrito, por intermedio del **INSPECTOR**, con una anticipación de cinco (5) días calendario, excepto en los casos de urgencia por alguna emergencia imponderable. Esta suspensión puede ser parcial o total.

En este caso el **CONTRATANTE** reconocerá en favor del **CONTRATISTA** los gastos en que éste incurriera por conservación y mantenimiento de la OBRA, cuando el lapso de la suspensión sea mayor a los quince (15) días calendario. A efectos del pago de estos gastos el **INSPECTOR** llevará el control respectivo de personal y equipo paralizado y elaborará la respectiva Orden de Cambio conteniendo el importe y plazo que corresponda.

Asimismo, el **INSPECTOR** podrá ordenar la suspensión temporal de la OBRA por condiciones meteorológicas excepcionalmente desfavorables, por la inseguridad total de las obras o de una parte de las mismas o si se presentan situaciones de Fuerza Mayor. Esta suspensión puede ser parcial o total. En este caso, si el trabajo fuera totalmente suspendido por más de quince (15) días calendario y la(s) actividad(es) suspendida(s) se encontrarán en la ruta crítica del cronograma vigente, el número de días de suspensión del trabajo se añadirá al plazo del CONTRATO a través de la respectiva Orden de Cambio.

También el **CONTRATISTA** puede comunicar al **INSPECTOR** o al **CONTRATANTE** la suspensión o paralización temporal de los trabajos en la OBRA, por causas atribuibles al **CONTRATANTE** que afecten al **CONTRATISTA** en la ejecución de la OBRA.

Si los trabajos se suspenden parcial o totalmente por negligencia del **CONTRATISTA** en observar y cumplir correctamente condiciones de seguridad para el personal o para terceros o por incumplimiento de las órdenes impartidas por el **INSPECTOR** o por inobservancia de las prescripciones del Contrato, el tiempo de suspensión de los trabajos no darán lugar a ninguna ampliación de plazo, ni corresponderá ningún pago extraordinario.

24. RESPONSABILIDAD Y OBLIGACIONES DEL CONTRATISTA.

El **CONTRATISTA** y su representante en la OBRA están obligados a conocer minuciosamente los planos, instrucciones, pliegos de especificaciones y demás documentos de la OBRA que les fueron proporcionados.

En caso de existir dudas, harán inmediata y oportunamente una consulta al **INSPECTOR**, quién responderá dentro de los tres (3) días hábiles siguientes a la recepción de la solicitud. Esta consulta, se hará antes de proceder a la ejecución de cualquier trabajo. En caso de no actuar en la forma indicada, correrán por cuenta del **CONTRATISTA** todos los gastos necesarios para subsanar los inconvenientes ocasionados.

EL **CONTRATISTA** no podrá entregar obra defectuosa o mal ejecutada aduciendo errores, defectos u omisiones en los planos y especificaciones técnicas, debiendo el trabajo defectuoso ser subsanado y enmendado por su exclusiva cuenta y sin costo adicional para el **CONTRATANTE**.

Cuando el **CONTRATISTA** incurra en negligencia durante la ejecución de los trabajos o no efectúe la corrección de los mismos dentro de los tres (3) días hábiles de recibida la orden correspondiente, el **INSPECTOR** podrá proceder a hacer subsanar las deficiencias observadas con cargo y a cuenta del **CONTRATISTA**, deduciendo su costo del importe de los certificados de avance de obra o de la liquidación final, según corresponda.

Queda establecido que el **CONTRATANTE** podrá retener el total o parte del importe de los certificados de avance de obra para protegerse contra posibles perjuicios por trabajos defectuosos de la OBRA y no corregidos oportunamente pese a las instrucciones del **INSPECTOR**. Desaparecidas las causales anteriores, el **CONTRATANTE** procederá al pago de las sumas retenidas siempre que, para la solución de ellas no se haya empleado parte o el total de dichos fondos. Esta retención no creará derechos en favor del **CONTRATISTA** para solicitar ampliación de plazo, ni intereses.

Durante el tiempo de ejecución de la OBRA el **CONTRATISTA** deberá mantener en el sitio de la misma el personal técnico que incluirá al *REPRESENTANTE TÉCNICO/JEFE DE OBRA* deberá ser necesariamente un profesional con experiencia en ejecución de obras similares a las del presente Contrato y representará al **CONTRATISTA** en el sitio de la ejecución de la OBRA, sin relevar al **CONTRATISTA** de sus responsabilidades contractuales bajo el presente **CONTRATO**.

El **CONTRATISTA** custodiará los materiales, equipo y todo trabajo ejecutado, hasta la Recepción Definitiva de la OBRA, por el **CONTRATANTE**.

El **CONTRATISTA** mantendrá permanentemente barreras, letreros, luces y señalización adecuada y en general todo medio de seguridad que prevenga a terceros del riesgo de accidentes en el lugar de la OBRA. Estos elementos serán retirados por el **CONTRATISTA**, a la terminación de la OBRA.

El **CONTRATISTA** protegerá de posibles daños a las propiedades adyacentes a la OBRA. En caso de que éstos se produzcan deberán ser resarcidos bajo su exclusiva responsabilidad, al igual que toda lesión causada a terceras personas como resultado de sus trabajos.

EL **CONTRATISTA** precautelarará de daños a cañerías, árboles, conductores, torres y cables de instalación eléctrica, debiendo reparar cualquier daño o desperfecto ocasionado por su propia cuenta y riesgo.

El **CONTRATISTA** mantendrá el área de trabajo libre de obstáculos y desperdicios; a la terminación de la OBRA removerá todos los obstáculos y materiales dejando la OBRA en estado de limpieza a satisfacción del **INSPECTOR** y del **CONTRATANTE**.

Cumplimiento de leyes: El **CONTRATISTA** es responsable de cumplir las obligaciones que emerjan del objeto del presente Contrato, respecto a las cargas laborales y sociales con el personal de su dependencia. Se exonera de estas obligaciones al **CONTRATANTE**. El **CONTRATISTA** mantendrá indemne al **CONTRATANTE** y saldrá en su defensa por reclamos sobre cargas laborales y sociales de su personal.

Responsabilidad ambiental: El **CONTRATISTA** está obligado a cumplir las especificaciones y normas ambientales correspondientes a la OBRA. El Contratista será el único responsable por el incumplimiento de responsabilidades ambientales en la OBRA motivo de este contrato y del pago de multas impuestas por la Autoridad Ambiental.

Responsabilidad de daños a terceros: Durante la ejecución de la OBRA, el **CONTRATISTA** se obliga a tomar todas las previsiones que pudiesen surgir por daño a terceros en la ejecución de la obra, se exonera de estas obligaciones al **CONTRATANTE**.

Las coberturas mínimas de seguros y los deducibles serán:

Las coberturas mínimas de seguros y los deducibles serán:

- (a) para las Obras, Planta y Materiales: \$ 35.500.000 (Pesos Treinta y Cincos millones quinientos mil con 00/100).*
- (b) para pérdida o daño de equipo: \$2.500.000 (Pesos Dos millones quinientos mil con 00/100).*
- (c) para pérdida o daño a la propiedad (excepto a las Obras, Planta, Materiales y Equipos) en conexión con el Contrato \$ 9.500.000 (Pesos Nueve millones quinientos mil con 00/100).*
- (d) para lesiones personal o muerte:*
 - (i) de los empleados del Contratante: \$ 1.500.000 (Un millón Quinientos Mil con 00/100).*
 - (ii) de otras personas: \$1.000.000 (pesos Un millón con 00/100.)*

El Contratista deberá entregar al Inspector de Obra, para su aprobación, las pólizas y los certificados de seguro antes de la Fecha de Inicio. Dichos seguros deberán contemplar indemnizaciones pagaderas en los tipos y proporciones de monedas requeridos para rectificar la pérdida o los daños o perjuicios ocasionados.

Si el Contratista no proporcionara las pólizas y los certificados exigidos dentro de los 10 (diez) días contabilizados a partir de la recepción de la notificación formal, el Contratante podrá contratar los seguros cuyas pólizas y certificados debería haber suministrado el Contratista y podrá recuperar las primas pagadas por el Contratante de los pagos que se adeuden al Contratista, o bien, si no se le adeudara nada, considerarlas una deuda del Contratista.

Las condiciones del seguro no podrán modificarse sin la aprobación del **INSPECTOR** de Obra.

Ambas partes deberán cumplir con todas las condiciones de las pólizas de seguro.

25. INSPECCIONES Y AUDITORÍAS

El **CONTRATISTA**, deberá dar libre acceso a la OBRA al personal de la **INSPECCIÓN**, al **SUPERVISOR DE OBRA**, al personal de la entidad **CONTRATANTE** autorizado al efecto y, a los representantes del organismo financiador.

El Contratista permitirá y realizará todos los trámites para que sus Subcontratistas o Consultores permitan que el Banco y/o las personas designadas por el Banco inspeccionen las cuentas y registros contables del Contratista y sus subcontratistas relacionados con la ejecución del contrato y realice auditorías por medio de auditores designados por el Banco, si así lo requiere el Banco. El Contratista, Subcontratistas y Consultores deberá prestar atención a lo estipulado en la Cláusula vigésima séptima (fraude y corrupción), según la cual las actuaciones dirigidas a obstaculizar significativamente el ejercicio por parte del Banco de los derechos de inspección y auditoría consignados en la Cláusula vigésima quinta constituye una práctica prohibida que podrá resultar en la terminación del contrato (al igual que en la declaración de inelegibilidad de acuerdo a las Normas de Adquisiciones).

26. PRÁCTICAS PROHIBIDAS

El Banco exige a todos los invitados, oferentes, sus partes o contratistas cumplimiento con sus Políticas Aplicables con respecto a prácticas prohibidas según se indica en el Anexo 2.

27. NOTIFICACIONES

A los efectos de avisos o notificaciones entre las partes y en virtud del presente Contrato, la comunicación se efectuará por escrito y se considerará dado, entregado o realizado desde el momento en que el documento sea entregado en las direcciones siguientes:

CONTRATANTE:

Dirección:

Tel:

Fax:

CONTRATISTA:

Dirección:

Tel:

Fax:

Cualquier cambio de dirección deberá ser notificado por escrito a la otra parte para que surta sus efectos legales; de lo contrario tendrán validez los avisos efectuados a las direcciones antes indicadas.

Países Elegibles

Elegibilidad para el suministro de bienes, la construcción de obras y la prestación de servicios en adquisiciones financiadas por el Banco

1) Países Miembros cuando el financiamiento provenga del Banco Interamericano de Desarrollo.

Alemania, Argentina, Austria, Bahamas, Barbados, Bélgica, Belice, Bolivia, Brasil, Canadá, Chile, Colombia, Costa Rica, Croacia, Dinamarca, Ecuador, El Salvador, Eslovenia, España, Estados Unidos, Finlandia, Francia, Guatemala, Guyana, Haití, Honduras, Israel, Italia, Jamaica, Japón, México, Nicaragua, Noruega, Países Bajos, Panamá, Paraguay, Perú, Portugal, Reino Unido, República de Corea, República Dominicana, República Popular de China, Suecia, Suiza, Surinam, Trinidad y Tobago, Uruguay, y Venezuela.

Territorios elegibles

- a) Guadalupe, Guyana Francesa, Martinica, Reunión – por ser Departamentos de Francia.
- b) Islas Vírgenes Estadounidenses, Puerto Rico, Guam – por ser Territorios de los Estados Unidos de América.
- c) Aruba – por ser País Constituyente del Reino de los Países Bajos; y Bonaire, Curazao, Sint Maarten, Sint Eustatius – por ser Departamentos de Reino de los Países Bajos.
- d) Hong Kong – por ser Región Especial Administrativa de la República Popular de China.

1) Lista de Países de conformidad con el Acuerdo del Fondo Administrado:

2) Criterios para determinar Nacionalidad y el país de origen de los bienes y servicios

Para efectuar la determinación sobre: a) la nacionalidad de las firmas e individuos elegibles para participar en contratos financiados por el Banco y b) el país de origen de los bienes y servicios, se utilizarán los siguientes criterios:

A) Nacionalidad

- a) **Un individuo** tiene la nacionalidad de un país miembro del Banco si el o ella satisface uno de los siguientes requisitos:
 - (i) es ciudadano de un país miembro; o
 - (ii) ha establecido su domicilio en un país miembro como residente “bona fide” y está legalmente autorizado para trabajar en dicho país.
- b) **Una firma** tiene la nacionalidad de un país miembro si satisface los dos siguientes requisitos:
 - (i) está legalmente constituida o incorporada conforme a las leyes de un país miembro del Banco; y
 - (ii) más del cincuenta por ciento (50%) del capital de la firma es de propiedad de individuos o firmas de países miembros del Banco.

Todos los socios de una asociación en participación, consorcio o asociación (APCA) o UTE con responsabilidad conjunta y solidaria y todos los subcontratistas deben cumplir con los requisitos arriba establecidos.

B) Origen de los Bienes

Los bienes se originan en un país miembro del Banco si han sido extraídos, cultivados, cosechados o producidos en un país miembro del Banco. Un bien es producido cuando mediante manufactura, procesamiento o ensamblaje el resultado es un artículo comercialmente reconocido cuyas características básicas, su función o propósito de uso son substancialmente diferentes de sus partes o componentes.

En el caso de un bien que consiste en varios componentes individuales que requieren interconectarse (lo que puede ser ejecutado por el suministrador, el comprador o un tercero) para lograr que el bien pueda operar, y sin importar la complejidad de la interconexión, el Banco considera que dicho bien es elegible para su financiación si el ensamblaje de los componentes individuales se hizo en un país miembro. Cuando el bien es una combinación de varios bienes individuales que normalmente se empaacan y venden comercialmente como una sola unidad, el bien se considera que proviene del país en donde éste fue empacado y embarcado con destino al comprador.

Para efectos de determinación del origen de los bienes identificados como “hecho en la Unión Europea”, estos serán elegibles sin necesidad de identificar el correspondiente país específico de la Unión Europea.

El origen de los materiales, partes o componentes de los bienes o la nacionalidad de la firma productora, ensambladora, distribuidora o vendedora de los bienes no determina el origen de los mismos.

C) Origen de los Servicios

El país de origen de los servicios es el mismo del individuo o firma que presta los servicios conforme a los criterios de nacionalidad arriba establecidos. Este criterio se aplica a los servicios conexos al suministro de bienes (tales como transporte, aseguramiento, montaje, ensamblaje, etc.), a los servicios de construcción y a los servicios de consultoría.

PRÁCTICAS PROHIBIDAS

El Banco exige a todos los Prestatarios (incluyendo los beneficiarios de donaciones), organismos ejecutores y organismos contratantes, al igual que a todas las firmas, entidades o individuos oferentes por participar o participando en actividades financiadas por el Banco incluyendo, entre otros, solicitantes, oferentes, proveedores de bienes, contratistas, consultores, miembros del personal, subcontratistas, subconsultores, proveedores de servicios y concesionarios (incluidos sus respectivos funcionarios, empleados y representantes, ya sean sus atribuciones expresas o implícitas), observar los más altos niveles éticos y denuncien al Banco² todo acto sospechoso de constituir una Práctica Prohibida del cual tenga conocimiento o sea informado, durante el proceso de selección y las negociaciones o la ejecución de un contrato. Las Prácticas Prohibidas comprenden actos de: (i) prácticas corruptivas; (ii) prácticas fraudulentas; (iii) prácticas coercitivas; y (iv) prácticas colusorias y (v) prácticas obstructivas. El Banco ha establecido mecanismos para la denuncia de la supuesta comisión de Prácticas Prohibidas. Toda denuncia deberá ser remitida a la Oficina de Integridad Institucional (OII) del Banco para que se investigue debidamente. El Banco también ha adoptado procedimientos de sanción para la resolución de casos y ha celebrado acuerdos con otras Instituciones Financieras Internacionales (IFI) a fin de dar un reconocimiento recíproco a las sanciones impuestas por sus respectivos órganos sancionadores.

- (a) El Banco define, para efectos de esta disposición, los términos que figuran a continuación:
- (i) Una práctica corruptiva consiste en ofrecer, dar, recibir o solicitar, directa o indirectamente, cualquier cosa de valor para influenciar indebidamente las acciones de otra parte;
 - (ii) Una práctica fraudulenta es cualquier acto u omisión, incluida la tergiversación de hechos y circunstancias, que deliberada o imprudentemente, engañen, o intenten engañar, a alguna parte para obtener un beneficio financiero o de otra naturaleza o para evadir una obligación;
 - (iii) Una práctica coercitiva consiste en perjudicar o causar daño, o amenazar con perjudicar o causar daño, directa o indirectamente, a cualquier parte o a sus bienes para influenciar indebidamente las acciones de una parte; y
 - (iv) Una práctica colusoria es un acuerdo entre dos o más partes realizado con la intención de alcanzar un propósito inapropiado, lo que incluye influenciar en forma inapropiada las acciones de otra parte; y
 - (v) Una práctica obstructiva consiste en:
 - a.a. destruir, falsificar, alterar u ocultar deliberadamente evidencia significativa para la investigación o realizar declaraciones falsas ante los investigadores con el fin de impedir materialmente una investigación del Grupo del Banco sobre denuncias de una práctica corrupta, fraudulenta, coercitiva o colusoria; y/o amenazar, hostigar o intimidar a cualquier parte para impedir que divulgue su conocimiento de asuntos que son importantes para la investigación o que prosiga la investigación, o
 - b.b. todo acto dirigido a impedir materialmente el ejercicio de inspección del Banco y los derechos de auditoría previstos en el párrafo 1.1 (e) de abajo.
- (b) Si se determina que, de conformidad con los Procedimientos de sanciones del Banco, cualquier firma, entidad o individuo actuando como oferente o participando en una actividad financiada por el Banco incluidos, entre otros, solicitantes, oferentes, proveedores, contratistas, consultores, miembros del personal, subcontratistas, subconsultores, proveedores de bienes o servicios, concesionarios, Prestatarios (incluidos los Beneficiarios de donaciones), organismos ejecutores u organismos contratantes (incluyendo sus respectivos funcionarios, empleados y representantes, ya sean sus atribuciones expresas o implícitas) ha cometido una Práctica Prohibida en cualquier etapa de la adjudicación o ejecución de un contrato, el Banco podrá:

² En el sitio virtual del Banco (www.iadb.org/integrity) se facilita información sobre cómo denunciar la supuesta comisión de Prácticas Prohibidas, las normas aplicables al proceso de investigación y sanción y el convenio que rige el reconocimiento recíproco de sanciones entre instituciones financieras internacionales.

- (i) no financiar ninguna propuesta de adjudicación de un contrato para la adquisición de bienes o servicios, la contratación de obras, o servicios de consultoría;
 - (ii) suspender los desembolsos de la operación, si se determina, en cualquier etapa, que un empleado, agencia o representante del Prestatario, el Organismo Ejecutor o el Organismo Contratante ha cometido una Práctica Prohibida;
 - (iii) declarar una contratación no elegible para financiamiento del Banco y cancelar y/o acelerar el pago de una parte del préstamo o de la donación relacionada inequívocamente con un contrato, cuando exista evidencia de que el representante del Prestatario, o Beneficiario de una donación, no ha tomado las medidas correctivas adecuadas (lo que incluye, entre otras cosas, la notificación adecuada al Banco tras tener conocimiento de la comisión de la Práctica Prohibida) en un plazo que el Banco considere razonable;
 - (iv) emitir una amonestación a la firma, entidad o individuo en el formato de una carta formal de censura por su conducta;
 - (v) declarar a una firma, entidad o individuo inelegible, en forma permanente o por determinado período de tiempo, para que (i) se le adjudiquen contratos o participe en actividades financiadas por el Banco, y (ii) sea designado³ subconsultor, subcontratista o proveedor de bienes o servicios por otra firma elegible a la que se adjudique un contrato para ejecutar actividades financiadas por el Banco;
 - (vi) remitir el tema a las autoridades pertinentes encargadas de hacer cumplir las leyes; y/o;
 - (vii) imponer otras sanciones que considere apropiadas bajo las circunstancias del caso, incluyendo la imposición de multas que representen para el Banco un reembolso de los costos vinculados con las investigaciones y actuaciones. Dichas sanciones podrán ser impuestas en forma adicional o en sustitución de las sanciones arriba referidas.
- (c) Lo dispuesto en los incisos (i) y (ii) del párrafo 1.1 (b) se aplicará también en casos en los que las partes hayan sido temporalmente declaradas inelegibles para la adjudicación de nuevos contratos en espera de que se adopte una decisión definitiva en un proceso de sanción, o cualquier otra resolución.
- (d) La imposición de cualquier medida que sea tomada por el Banco de conformidad con las provisiones referidas anteriormente será de carácter público.
- (e) Asimismo, cualquier firma, entidad o individuo actuando como oferente o participando en una actividad financiada por el Banco, incluidos, entre otros, solicitantes, oferentes, proveedores de bienes, contratistas, consultores, miembros del personal, subcontratistas, subconsultores, proveedores de servicios, concesionarios, Prestatarios (incluidos los beneficiarios de donaciones), organismos ejecutores o contratantes (incluidos sus respectivos funcionarios, empleados y representantes, ya sean sus atribuciones expresas o implícitas) podrá verse sujeto a sanción de conformidad con lo dispuesto en convenios suscritos por el Banco con otra Institución Financiera Internacional (IFI) concernientes al reconocimiento recíproco de decisiones de inhabilitación. A efectos de lo dispuesto en el presente párrafo, el término “sanción” incluye toda inhabilitación permanente, imposición de condiciones para la participación en futuros contratos o adopción pública de medidas en respuesta a una contravención del marco vigente de una Institución Financiera Internacional (IFI) aplicable a la resolución de denuncias de comisión de Prácticas Prohibidas.
- (f) El Banco exige que los solicitantes, oferentes, proveedores de bienes y sus representantes, contratistas, consultores, miembros del personal, subcontratistas, subconsultores, proveedores de servicios y sus representantes, y concesionarios permitan al Banco revisar cualesquiera cuentas, registros y otros documentos relacionados con la presentación de propuestas y con el cumplimiento del contrato y someterlos a una auditoría por auditores designados por el Banco. Todo solicitante, oferente, proveedor de bienes y su representante, contratista, consultor, miembro del personal, subcontratista, subconsultor, proveedor de servicios y concesionario deberá prestar plena asistencia al Banco en su investigación. El Banco también requiere que

³ Un subconsultor, subcontratista o proveedor de bienes o servicios designado (se utilizan diferentes apelaciones dependiendo del documento de licitación) es aquel que cumple una de las siguientes condiciones: (i) ha sido incluido por el oferente en su oferta o solicitud de precalificación debido a que aporta experiencia y conocimientos específicos y esenciales que permiten al oferente cumplir con los requisitos de elegibilidad de la licitación; o (ii) ha sido designado por el Prestatario.

solicitantes, oferentes, proveedores de bienes y sus representantes, contratistas, consultores, miembros del personal, subcontratistas, subconsultores, proveedores de servicios y concesionarios: (i) conserven todos los documentos y registros relacionados con actividades financiadas por el Banco por un período de siete (7) años luego de terminado el trabajo contemplado en el respectivo contrato; y (ii) entreguen todo documento necesario para la investigación de denuncias de comisión de Prácticas Prohibidas y (iii) aseguren que los empleados o agentes de los solicitantes, oferentes, proveedores de bienes y sus representantes, contratistas, consultores, subcontratistas, subconsultores, proveedores de servicios y concesionarios que tengan conocimiento de las actividades financiadas por el Banco estén disponibles para responder a las consultas relacionadas con la investigación provenientes de personal del Banco o de cualquier investigador, agente, auditor, o consultor apropiadamente designado. Si el solicitante, oferente, proveedor de bienes y su representante, contratista, consultor, miembro del personal, subcontratista, subconsultor proveedor de servicios o concesionario se niega a cooperar o incumple el requerimiento del Banco, o de cualquier otra forma obstaculiza la investigación por parte del Banco, el Banco, bajo su sola discreción, podrá tomar medidas apropiadas contra el solicitante, oferente, proveedor de bienes y su representante, contratista, consultor, miembro del personal, subcontratista, subconsultor, proveedor de servicios, o concesionario.

- (g) Cuando un Prestatario adquiera bienes, servicios distintos de servicios de consultoría, obras o servicios de consultoría directamente de una agencia especializada, todas las disposiciones contempladas en el párrafo 1.1 y subsiguientes relativas a sanciones y Prácticas Prohibidas se aplicarán íntegramente a los solicitantes, oferentes, proveedores de bienes y sus representantes, contratistas, consultores, miembros del personal, subcontratistas, subconsultores, proveedores de servicios, concesionarios (incluidos sus respectivos funcionarios, empleados y representantes, ya sean sus atribuciones expresas o implícitas), o cualquier otra entidad que haya suscrito contratos con dicha agencia especializada para la provisión de bienes, obras o servicios distintos de servicios de consultoría en conexión con actividades financiadas por el Banco. El Banco se reserva el derecho de obligar al Prestatario a que se acoja a recursos tales como la suspensión o la rescisión. Las agencias especializadas deberán consultar la lista de firmas e individuos declarados inelegibles de forma temporal o permanente por el Banco. En caso de que una agencia especializada suscriba un contrato o una orden de compra con una firma o individuo declarado inelegible de forma temporal o permanente por el Banco, el Banco no financiará los gastos conexos y se acogerá a otras medidas que considere convenientes.

Los Consultores declaran y garantizan:

- (i) que han leído y entendido las definiciones de Prácticas Prohibidas del Banco y las sanciones aplicables a la comisión de las mismas que constan de este documento y se obligan a observar las normas pertinentes sobre las mismas;
- (ii) que no han incurrido en ninguna Práctica Prohibida descrita en este documento;
- (iii) que no han tergiversado ni ocultado ningún hecho sustancial durante los procesos de selección, negociación, adjudicación o ejecución de un contrato;
- (iv) que ni ellos ni sus agentes, personal, subcontratistas, subconsultores, directores, funcionarios o accionistas principales han sido declarados por el Banco o por otra Institución Financiera Internacional (IFI) con la cual el Banco haya suscrito un acuerdo para el reconocimiento recíproco de sanciones, inelegibles para que se les adjudiquen contratos financiados por el Banco o por dicha IFI, o culpables de delitos vinculados con la comisión de Prácticas Prohibidas;
- (v) que ninguno de sus directores, funcionarios o accionistas principales han sido director, funcionario o accionista principal de ninguna otra compañía o entidad que haya sido declarada inelegible por el Banco o por otra Institución Financiera Internacional (IFI) y con sujeción a lo dispuesto en acuerdos suscritos por el Banco concernientes al reconocimiento recíproco de sanciones para que se le adjudiquen contratos financiados por el Banco o ha sido declarado culpable de un delito vinculado con Prácticas Prohibidas;
- (vi) que han declarado todas las comisiones, honorarios de representantes, pagos por servicios de facilitación o acuerdos para compartir ingresos relacionados con actividades financiadas por el Banco;
- (vii) que reconocen que el incumplimiento de cualquiera de estas garantías constituye el fundamento para la imposición por el Banco de una o más de las medidas que se describen en la Cláusula 1.1 (b).

AJUSTES DEL PRECIO DEL CONTRATO

La presente obra no tiene Redeterminación de Precios.

Los pagos de los certificados se efectuarán en PESOS EQUIVALENTES A UNIDADES DE VIVIENDA (UVIS) de acuerdo a lo establecido en las Leyes Nacionales N° 27.271 y N° 27.397.

Los desembolsos de los certificados se efectuarán en cuotas proporcionales a los trabajos ejecutados durante el mes, a cuenta del precio total de la obra y liquidación final de cuentas.

A tal efecto se deberá tener presente:

1) La determinación de los precios que se coticen en los contratos de obra pública se efectuará de acuerdo al valor en pesos de la Unidad de Vivienda (UVI) tomando como referencia el valor de la UVI de la fecha que se indique en la cláusula 5° MONTO DEL CONTRATO Y FORMA DE PAGO de las CONDICIONES DEL CONTRATO, de conformidad con las siguientes pautas:

a) El valor inicial en pesos de la UVI será determinado por el Banco Central de la República Argentina, utilizando como referencia la milésima parte del valor promedio del metro cuadrado construido con destino a vivienda en la República Argentina.

b) A tales efectos, se tomará como índice el valor diario en pesos de la Unidad de Vivienda (UVI), publicado por el Banco Central de la República Argentina.

2) Los contratos se denominarán en pesos y su equivalente en UVIs, y los avances de obra se certificarán tomando como referencia el valor de la UVI correspondiente al último día del mes a certificar, siempre que hubiese alcanzado como mínimo el 90% del avance de obra proyectado acumulado para el período certificado.

Caso contrario -si no llega al 90% acumulado- el certificado se liquidará tomando en cuenta el último valor de las Unidades de Vivienda (UVIs) utilizado para liquidar el certificado anterior o el del último certificado que hubiese alcanzado como mínimo el 90% del avance de obra proyectado acumulado para el período certificado -o el valor de Unidades de Vivienda (UVIs) base cuando se trate del primer certificado. En caso de que se recupere en su curva y llegue al 90% acumulado, se pagará todo lo que esté certificando-neto de anticipo financiero, de corresponder- al mes en que se está certificando.

3) En aquellos casos en que se autorice una ampliación del plazo contractual estipulado para la finalización de la obra por causa imputable al contratista, será de aplicación el valor de cotización de la UVI del último certificado emitido dentro del plazo original del contrato.

Seguros de Caucción por Garantías de Mantenimiento de Oferta, de Cumplimiento y por Pago de Anticipo

Los textos de estas garantías deben ajustarse a lo normado por la Superintendencia de Seguros de la Nación y a lo estipulado en las Instrucciones para la preparación y presentación de Ofertas y en las Condiciones del Contrato.