



PLIEGO DE LICITACIÓN PARA LA CONTRATACIÓN DE OBRAS BUENOS AIRES PROMEBA IV - UVIs

ENERO 2022

PROGRAMA MEJORAMIENTO DE BARRIOS IV
CONTRATO DE PRÉSTAMO 3458/15 OC-AR



Ministerio de Desarrollo
Territorial y Hábitat
Argentina



PROGRAMA
MEJORAMIENTO DE
BARRIOS
PROMEBA
PROGRAMA MEJORAMIENTO
DE BARRIOS



DOCUMENTOS ESTÁNDAR DE LICITACIÓN
PARA LA CONTRATACIÓN DE OBRAS

Banco Interamericano de Desarrollo
Septiembre 2015

PROGRAMA MEJORAMIENTO DE BARRIOS
Contrato de Préstamo 3458/OC-AR

ÍNDICE GENERAL

PARTE 1. PROCEDIMIENTOS DE LICITACIÓN

SECCIÓN I. INSTRUCCIONES A LOS OFERENTES

SECCIÓN II. DATOS DE LA LICITACIÓN

SECCIÓN III. CRITERIOS DE EVALUACIÓN Y CALIFICACIÓN

SECCIÓN IV. FORMULARIOS DE LICITACIÓN

SECCIÓN V. PAÍSES ELEGIBLES

PARTE 2. REQUISITOS DE LAS OBRAS

SECCIÓN VI. REQUISITOS DE LAS OBRAS

PARTE 3. CONDICIONES CONTRACTUALES Y FORMULARIOS DE CONTRATO

SECCIÓN VII. CONDICIONES GENERALES

SECCIÓN VIII. CONDICIONES ESPECIALES

SECCIÓN IX. APÉNDICE A LAS CONDICIONES ESPECIALES
FORMULARIOS DE CONTRATO

RESUMEN

PARTE 1. PROCEDIMIENTOS DE LICITACIÓN

Sección I. INSTRUCCIONES A LOS OFERENTES (IAO)

Esta sección contiene la información necesaria para que los Oferentes preparen sus Ofertas. Asimismo, incluye información acerca de la presentación, apertura y evaluación de Ofertas, así como de la adjudicación de contratos.

Sección II. DATOS DE LA LICITACIÓN (DDL)

Esta sección comprende disposiciones específicas para cada contratación y complementa la información o requisitos incluidos en la Sección I. Instrucciones a los Oferentes.

Sección III. CRITERIOS DE EVALUACIÓN Y CALIFICACIÓN (con precalificación)

(Sección III alternativa que ha de utilizarse cuando se realice un proceso de precalificación antes de la licitación)

Esta sección contiene los criterios para determinar la Oferta evaluada como la más baja y para verificar que el Oferente continúa estando calificado para ejecutar el contrato.

Sección III. CRITERIOS DE EVALUACIÓN Y CALIFICACIÓN (sin precalificación)

(Sección III alternativa que ha de utilizarse cuando no se realice un proceso de precalificación antes de la licitación)

Esta sección contiene los criterios para determinar la Oferta evaluada como la más baja y las calificaciones del Oferente para ejecutar el contrato.

Sección IV. FORMULARIOS DE LICITACIÓN

Esta sección consta de los formularios que deberá completar y presentar el Oferente con su Oferta.

Sección V. PAÍSES ELEGIBLES

Esta sección contiene información acerca de los países elegibles.

PARTE 2. REQUISITOS DE LAS OBRAS

Sección VI. REQUISITOS DE LAS OBRAS

Esta sección contiene la memoria, las especificaciones técnicas generales y particulares, el plan de trabajo, los planos y la información complementaria que describen las obras que se contratarán.

PARTE 3. CONDICIONES CONTRACTUALES Y FORMULARIOS DE CONTRATO

Sección VII. CONDICIONES GENERALES (CG)

Esta sección contiene las cláusulas generales que deberán utilizarse en todos los contratos.

Sección VIII. CONDICIONES ESPECIALES (CE)

Esta sección consta de la Parte A, Datos del Contrato, que contiene datos, y la Parte B, Condiciones Especiales del Contrato, que contiene cláusulas específicas para cada contrato. El contenido de esta Sección VIII modifica o complementa las Condiciones Generales y será preparada por el Contratante.

Sección IX. APÉNDICE A LAS CONDICIONES ESPECIALES - FORMULARIOS DE CONTRATO

Esta sección contiene formularios que, una vez completados, formarán parte del contrato. Los formularios correspondientes a la Garantía de Cumplimiento y la Garantía por Anticipo, cuando se exijan, deberán completarse únicamente por el Oferente seleccionado, después de la adjudicación del contrato.

DOCUMENTOS DE LICITACIÓN

**Emitidos el 31/01/2022
para la Contratación de Infraestructura Pública**

LPN N°: 02/2022

**Proyecto:
COMPLETAMIENTO RED VIAL EN BARRIO HARAS
TRUJUI, UBICADO EN EL PARTIDO DE MORENO,
PROVINCIA DE BUENOS AIRES.
SEPA: PROMEBA4-378-LPN-O-**

**Contratante: Instituto de Desarrollo Urbano,
Ambiental y Regional – IDUAR, Organismo
Descentralizado de la Municipalidad de Moreno.**

PARTE 1
PROCEDIMIENTOS
DE LICITACIÓN

SECCIÓN I
INSTRUCCIONES
A LOS OFERENTES

ÍNDICE SECCIÓN I

| | |
|--|-----------|
| A. GENERALIDADES | 1 |
| 1. Alcance de la Licitación | 1 |
| 2. Fuente de los fondos | 1 |
| 3. Prácticas Prohibidas | 1 |
| 4. Oferentes elegibles | 4 |
| 5. Materiales, equipos y servicios elegibles | 6 |
| B. CONTENIDO DE LOS DOCUMENTOS DE LICITACIÓN | 6 |
| 6. Secciones de los Documentos de Licitación | 6 |
| 7. Aclaración del Documento de Licitación, visita al lugar de las obras y reunión previa a la Licitación | 7 |
| 8. Modificación del Documento de Licitación | 7 |
| C. PREPARACIÓN DE LAS OFERTAS | 8 |
| 9. Costo de participación en la Licitación | 8 |
| 10. Idioma de la Oferta | 8 |
| 11. Documentos que conforman la Oferta | 8 |
| 12. Carta de la Oferta y formularios | 8 |
| 13. Ofertas alternativas | 9 |
| 14. Precios y descuentos de la Oferta | 9 |
| 15. Monedas de la Oferta y de pago | 10 |
| 16. Documentos que conforman la Propuesta Técnica | 10 |
| 17. Documentos que establecen las calificaciones del Oferente | 10 |
| 18. Período de validez de las Ofertas | 10 |
| 19. Garantía de mantenimiento de la Oferta | 10 |
| 20. Formato y firma de la Oferta | 12 |
| D. PRESENTACIÓN Y APERTURA DE LAS OFERTAS | 12 |
| 21. Procedimiento para sellar y marcar las Ofertas | 12 |
| 22. Plazo para la presentación de las Ofertas | 12 |
| 23. Ofertas Tardías | 13 |
| 24. Retiro, sustitución y modificación de las Ofertas | 13 |
| 25. Apertura de las Ofertas | 13 |
| E. EVALUACIÓN Y COMPARACIÓN DE LAS OFERTAS | 14 |
| 26. Confidencialidad | 14 |
| 27. Aclaración de las Ofertas | 14 |
| 28. Desviaciones, reservas y omisiones | 14 |
| 29. Evaluación de las Ofertas para determinar si cumplen las condiciones de la Licitación | 15 |
| 30. Inconformidades no significativas | 15 |
| 31. Corrección de errores aritméticos | 15 |
| 32. Conversión a una sola moneda | 16 |
| 33. Margen de Preferencia | 16 |
| 34. Evaluación de las Ofertas | 16 |
| 35. Comparación de las Ofertas | 17 |
| 36. Calificación del Oferente | 17 |
| 37. Derecho del Contratante de aceptar cualquier Oferta y de rechazar algunas Ofertas o todas ellas | 17 |
| F. ADJUDICACIÓN DEL CONTRATO | 17 |
| 38. Criterios de adjudicación | 17 |
| 39. Notificación de la adjudicación | 18 |
| 40. Firma del contrato | 18 |
| 41. Garantía de Ejecución | 18 |

SECCIÓN I. INSTRUCCIONES A LOS OFERENTES

A. GENERALIDADES

1. ALCANCE DE LA LICITACIÓN

- 1.1 El Contratante indicado en los Datos de la Licitación (DDL), según la definición que consta en las Condiciones Generales del Contrato (CGC) e **identificado en la Sección II Datos de la Licitación (DDL)** invita a presentar Ofertas para la Contratación de las Obras **que se especifican en la Sección VI Requisitos de las Obras**. El nombre y el número de identificación de lotes (contratos) de la Licitación Pública Internacional están indicados **en las DDL**.
- 1.2 Para todos los efectos de estos Documentos de Licitación:
- (a) el término “por escrito” significa comunicado en forma escrita con prueba de recibido;
 - (b) salvo en los casos en que el contexto requiera otra cosa, las palabras en singular también incluyen el plural y las palabras en plural también incluyen el singular; y
 - (c) la palabra “día” significa día calendario.

2. FUENTE DE LOS FONDOS

- 2.1 El prestatario **indicado en los DDL** ha recibido financiamiento (en adelante denominados “fondos”) del Banco Interamericano de Desarrollo (en adelante denominado “el Banco”) para sufragar en parte el costo del proyecto **especificado en los DDL**. El Prestatario destinará una porción de dichos recursos para efectuar pagos elegibles en virtud del contrato o los contratos para el cual o los cuales se emiten los presentes Documentos de Licitación.
- 2.2 El Banco efectuará pagos solamente a pedido del Prestatario y una vez que el Banco los haya aprobado de conformidad con las estipulaciones establecidas en el acuerdo financiero entre el Prestatario y el Banco (en adelante denominado “el Contrato de Préstamo”). Dichos pagos se ajustarán en todos sus aspectos a las condiciones de dicho Contrato de Préstamo. Nadie más que el Prestatario podrá tener derecho alguno en virtud del Contrato de Préstamo ni tendrá ningún derecho a los fondos del financiamiento.

3. PRÁCTICAS PROHIBIDAS

- 3.1 El Banco exige a todos los Prestatarios (incluidos los beneficiarios de donaciones), organismos ejecutores y organismos contratantes, al igual que a todas las firmas, entidades o individuos oferentes por participar o participando en actividades financiadas por el Banco incluidos, entre otros, solicitantes, oferentes, proveedores de bienes, contratistas, consultores, miembros del personal, subcontratistas, subconsultores, proveedores de servicios y concesionarios (incluidos sus respectivos funcionarios, empleados y representantes, ya sean sus atribuciones expresas o implícitas) observar los más altos niveles éticos y denunciar al Banco todo acto sospechoso de constituir una Práctica Prohibida del cual tenga conocimiento o sea informado durante el proceso de selección y las negociaciones o la ejecución de un contrato. Las Prácticas Prohibidas comprenden: (i) prácticas corruptas; (ii) prácticas fraudulentas; (iii) prácticas coercitivas; (iv) prácticas colusorias y (v) prácticas obstructivas. El Banco ha establecido mecanismos para denunciar la supuesta comisión de Prácticas Prohibidas. Toda denuncia deberá ser remitida a la Oficina de Integridad Institucional (OII) del Banco para que se investigue debidamente. El Banco también ha adoptado procedimientos de sanción para la resolución de casos. Asimismo, el Banco ha celebrado acuerdos con otras instituciones financieras internacionales a fin de dar un reconocimiento recíproco a las sanciones impuestas por sus respectivos órganos sancionadores.

- 3.1 (a) A efectos del cumplimiento de esta Política, el Banco define las expresiones que se indican a continuación:
- (i) *Una práctica corrupta* consiste en ofrecer, dar, recibir, o solicitar, directa o indirectamente, cualquier cosa de valor para influenciar indebidamente las acciones de otra parte;
 - (ii) *Una práctica fraudulenta* es cualquier acto u omisión, incluida la tergiversación de hechos y circunstancias, que deliberada o imprudentemente engañen, o intenten engañar, a alguna parte para obtener un beneficio financiero o de otra naturaleza o para evadir una obligación;
 - (iii) *Una práctica coercitiva* consiste en perjudicar o causar daño, o amenazar con perjudicar o causar daño, directa o indirectamente, a cualquier parte o a sus bienes para influenciar indebidamente las acciones de una parte;
 - (iv) *Una práctica colusoria* es un acuerdo entre dos o más partes realizado con la intención de alcanzar un propósito inapropiado, lo que incluye influenciar en forma inapropiada las acciones de otra parte; y
 - (v) *Una práctica obstructiva* consiste en:
 - (aa) destruir, falsificar, alterar u ocultar deliberadamente evidencia significativa para la investigación o realizar declaraciones falsas ante los investigadores con el fin de impedir materialmente una investigación del Grupo del Banco sobre denuncias de una práctica corrupta, fraudulenta, coercitiva o colusoria; y/o amenazar, hostigar o intimidar a cualquier parte para impedir que divulgue su conocimiento de asuntos que son importantes para la investigación o que prosiga la investigación, o
 - (bb) todo acto dirigido a impedir materialmente el ejercicio de inspección del Banco y los derechos de auditoría previstos en el punto 3.1. (f) de abajo.
- (b) Si se determina que, de conformidad con los procedimientos de sanción del Banco, cualquier firma, entidad o individuo actuando como oferente o participando en una actividad financiada por el Banco incluidos, entre otros, solicitantes, oferentes, proveedores, contratistas, consultores, miembros del personal, subcontratistas, subconsultores, proveedores de servicios, concesionarios, Prestatarios (incluidos los Beneficiarios de donaciones), organismos ejecutores o contratantes (incluidos sus respectivos funcionarios, empleados y representantes, ya sean sus atribuciones expresas o implícitas) ha cometido una Práctica Prohibida en cualquier etapa de la adjudicación o ejecución de un contrato, el Banco podrá:
- (i) no financiar ninguna propuesta de adjudicación de un contrato para la adquisición de bienes o la contratación de obras financiadas por el Banco;
 - (ii) suspender los desembolsos de la operación, si se determina, en cualquier etapa, que un empleado, agencia o representante del Prestatario, el Organismo Ejecutor o el Organismo Contratante ha cometido una Práctica Prohibida;
 - (iii) declarar una contratación no elegible para financiamiento del Banco y cancelar y/o acelerar el pago de una parte del préstamo o de la donación relacionada inequívocamente con un contrato, cuando exista evidencia de que el representante del Prestatario, o Beneficiario de una donación, no ha tomado las medidas correctivas adecuadas (lo que incluye, entre otras cosas, la notificación adecuada al Banco tras tener conocimiento de la comisión de la Práctica Prohibida) en un plazo que el Banco considere razonable;
 - (iv) emitir una amonestación a la firma, entidad o individuo en el formato de una carta formal de censura por su conducta;

- (v) declarar a una firma, entidad o individuo inelegible, en forma permanente o por determinado período de tiempo, para que (i) se le adjudiquen o participe en actividades financiadas por el Banco, y (ii) sea designado subconsultor, subcontratista o proveedor de bienes o servicios por otra firma elegible a la que se adjudique un contrato para ejecutar actividades financiadas por el Banco;
 - (vi) remitir el tema a las autoridades pertinentes encargadas de hacer cumplir las leyes; y/o;
 - (vii) imponer otras sanciones que considere apropiadas bajo las circunstancias del caso, incluida la imposición de multas que representen para el Banco un reembolso de los costos vinculados con las investigaciones y actuaciones. Dichas sanciones podrán ser impuestas en forma adicional o en sustitución de las sanciones arriba referidas.
- (c) Lo dispuesto en los incisos (i) y (ii) del punto 3.1.(b) se aplicará también en casos en los que las partes hayan sido temporalmente declaradas inelegibles para la adjudicación de nuevos contratos en espera de que se adopte una decisión definitiva en un proceso de sanción, o cualquier otra resolución.
- (d) La imposición de cualquier medida que sea tomada por el Banco de conformidad con las provisiones referidas anteriormente será de carácter público.
- (e) Asimismo, cualquier firma, entidad o individuo actuando como oferente o participando en una actividad financiada por el Banco, incluidos, entre otros, solicitantes, oferentes, proveedores de bienes, contratistas, consultores, miembros del personal, subcontratistas, subconsultores, proveedores de servicios, concesionarios, Prestatarios (incluidos los beneficiarios de donaciones), organismos ejecutores o contratantes (incluidos sus respectivos funcionarios, empleados y representantes, ya sean sus atribuciones expresas o implícitas) podrá verse sujeto a sanción de conformidad con lo dispuesto en convenios suscritos por el Banco con otra institución financiera internacional concernientes al reconocimiento recíproco de decisiones de inhabilitación. A efectos de lo dispuesto en el presente párrafo, el término “sanción” incluye toda inhabilitación permanente, imposición de condiciones para la participación en futuros contratos o adopción pública de medidas en respuesta a una contravención del marco vigente de una institución financiera internacional aplicable a la resolución de denuncias de comisión de Prácticas Prohibidas.
- (f) El Banco requiere que en los documentos de licitación y los contratos financiados con un préstamo o donación del Banco se incluya una disposición que exija que los solicitantes, oferentes, proveedores de bienes y sus representantes, contratistas, consultores, miembros del personal, subcontratistas subconsultores, proveedores de servicios y concesionarios permitan al Banco revisar cualesquiera cuentas, registros y otros documentos relacionados con la presentación de propuestas y con el cumplimiento del contrato y someterlos a una auditoría por auditores designados por el Banco. Bajo esta política, todo solicitante, oferente, proveedor de bienes y su representante, contratista, consultor, miembro del personal, subcontratista, subconsultor, proveedor de servicios y concesionario deberá prestar plena asistencia al Banco en su investigación. El Banco requerirá asimismo que se incluya en contratos financiados con un préstamo o donación del Banco una disposición que obligue a solicitantes, oferentes, proveedores de bienes y sus representantes, contratistas, consultores, miembros del personal, subcontratistas, subconsultores, proveedores de servicios y concesionarios a: (i) conservar todos los documentos y registros relacionados con actividades financiadas por el Banco por un período de siete (7) años luego de terminado el trabajo contemplado en el respectivo contrato; (ii) entregar cualquier documento necesario para la investigación de denuncias de comisión de Prácticas Prohibidas y hacer que empleados o agentes de los

- 3.1
- (f) solicitantes, oferentes, proveedores de bienes y sus representantes, contratistas, consultores, subcontratistas, subconsultores, proveedores de servicios y concesionarios que tengan conocimiento de las actividades financiadas por el Banco estén disponibles para responder a las consultas relacionadas con la investigación provenientes de personal del Banco o de cualquier investigador, agente, auditor o consultor apropiadamente designado. Si el solicitante, oferente, proveedor de servicios y su representante, contratista, consultor, miembro del personal, subcontratista, subconsultor, proveedor de servicios o concesionario se niega a cooperar o incumple el requerimiento del Banco, o de cualquier otra forma obstaculiza la investigación por parte del Banco, el Banco, bajo su sola discreción, podrá tomar medidas apropiadas contra el solicitante, oferente, proveedor de bienes y su representante, contratista, consultor, miembro del personal, subcontratista, subconsultor, proveedor de servicios o concesionario.
 - (g) El Banco exigirá que, cuando un Prestatario adquiera bienes, obras o servicios distintos de servicios de consultoría directamente de una agencia especializada, de conformidad con lo establecido en el párrafo 3.10 de las Políticas para la Adquisición de Bienes y Obras financiadas por el BID GN 2349-15¹, en el marco de un acuerdo entre el Prestatario y dicha agencia especializada, todas las disposiciones contempladas en el punto 3.1. relativas a sanciones y Prácticas Prohibidas se apliquen íntegramente a los solicitantes, oferentes, proveedores de bienes y sus representantes, contratistas, consultores, miembros del personal, subcontratistas, subconsultores, proveedores de servicios, concesionarios (incluidos sus respectivos funcionarios, empleados y representantes, ya sean sus atribuciones expresas o implícitas), o cualquier otra entidad que haya suscrito contratos con dicha agencia especializada para la provisión de bienes, obras o servicios distintos de servicios de consultoría en conexión con actividades financiadas por el Banco. El Banco se reserva el derecho de obligar al Prestatario a que se acoja a recursos tales como la suspensión o la rescisión. Las agencias especializadas deberán consultar la lista de firmas e individuos declarados inelegibles de forma temporal o permanente por el Banco. En caso de que una agencia especializada suscriba un contrato o una orden de compra con una firma o individuo declarado inelegible de forma temporal o permanente por el Banco, el Banco no financiará los gastos conexos y se acogerá a otras medidas que considere convenientes.

4. OFERENTES ELEGIBLES

- 4.1** Un Oferente, y todas las partes que constituyen el Oferente, deberán ser originarios de países miembros del Banco. Los Oferentes de otros países no serán elegibles para participar en contratos financiados en todo o en parte con fondos del Banco. En la Sección V de este documento se indican los países miembros del Banco al igual que los criterios para determinar la nacionalidad de los Oferentes y el país de origen de los bienes y servicios. Los Oferentes cuya nacionalidad sea la de un país miembro del Banco, al igual que las obras y los bienes suministrados en virtud del contrato, no serán elegibles si:
- (a) las leyes o las reglamentaciones oficiales del país del Prestatario prohíben las relaciones comerciales con ese país; o
 - (b) por un acto de conformidad con una decisión del Consejo de Seguridad de las Naciones Unidas adoptada en virtud del Capítulo VII de la Carta de esa Organización, el país del Prestatario prohíbe la importación de bienes de ese país o pagos a una persona o una entidad.

¹ Párrafo 3.10. Puede haber situaciones en que sea necesario adquirir directamente de una agencia especializada que actúe como proveedor, siguiendo sus propios procedimientos de adquisiciones, y este sea el medio más económico y eficiente para adquirir (a) pequeñas cantidades de bienes en existencia, principalmente en los sectores de la educación y la salud; y (b) productos especializados en que el número de proveedores sea limitado como es el caso de vacunas y medicamentos.

- 4.2** Un Oferente no podrá tener conflictos de interés. Los Oferentes que sean considerados que tienen conflictos de interés serán descalificados. Se considerará que los Oferentes tienen conflicto de interés con una o más partes en este proceso de Licitación, si ellos:
- (a) tienen socios mayoritarios en común; o
 - (b) reciben o han recibido algún subsidio directo o indirecto de cualquiera de ellos; o
 - (c) tienen el mismo representante legal para fines de esta Licitación; o
 - (d) tienen una relación mutua, directa o a través de terceros en común, que les permite tener acceso a información sobre la Oferta de otro Oferente, o influir sobre la misma, o influir sobre las decisiones del Contratante respecto de este proceso de Licitación; o
 - (e) un Oferente participa en más de una Oferta en este proceso de Licitación. Si un Oferente participa en más de una Oferta, se descalificarán todas las Ofertas en las que participa. Sin embargo, esta disposición no restringe la inclusión del mismo subcontratista en más de una Oferta; o
 - (f) están o han estado asociados, directa o indirectamente, con una firma o con cualquiera de sus afiliados, que ha sido contratada por el Contratante para la prestación de servicios de consultoría para la preparación del diseño, las especificaciones y otros documentos que se utilizarán en la Licitación para la contratación de las obras objeto de estos Documentos de Licitación; o
 - (g) han estado afiliados a una empresa o entidad que el contratante o el Prestatario haya contratado o haya propuesto contratar en calidad de Ingeniero para el contrato.
- 4.3** Un Oferente que en la fecha de adjudicación del contrato esté bajo una declaración de inelegibilidad el Banco por el período de tiempo determinado por éste, de acuerdo con lo establecido en la Cláusula 3 de las IAO, será descalificado.
- 4.4** Las empresas estatales del país Prestatario serán elegibles solamente si pueden demostrar que **(i)** tienen autonomía legal y financiera; **(ii)** operan conforme a las leyes comerciales; y **(iii)** no dependen de ninguna agencia del Contratante.
- 4.5** Los Oferentes deberán proporcionar al Contratante evidencia satisfactoria de que continúan siendo elegibles, cuando el Contratante razonablemente la solicite.
- 4.6** Esta Licitación está abierta únicamente a Oferentes precalificados. Sin embargo, excepcionalmente, con el consentimiento previo del Banco, podrá utilizarse la calificación ex-post.
- 4.7** En la evaluación de ofertas, el Prestatario deberá verificar la elegibilidad de los oferentes consultando la lista de firmas e individuos declarados inelegibles de forma temporal o permanente por el Banco, de conformidad con lo dispuesto en los incisos (b) y (c) del punto 3.1 de esta Sección y los incisos (b) y (c) del párrafo 1.21 de las Políticas para la Selección y Contratación de Consultores publicadas en el sitio virtual externo del Banco, y no podrá adjudicar contrato alguno a cualquier firma o individuo que figure en esa lista. En el caso de actividades financiadas por el Banco que estén siendo ejecutadas por una parte que haya sido declarada inelegible de forma temporal o permanente para la adjudicación de contratos adicionales, el Prestatario deberá adoptar medidas adicionales de diligencia debida bajo una estrecha supervisión y seguimiento (ya sean contratos sujetos a revisión ex ante o ex post).

Asimismo, sin previa aprobación del Banco, el Prestatario no podrá suscribir documentos contractuales adicionales con dicha parte, lo que incluye enmiendas o prórrogas para la conclusión de la ejecución de contratos vigentes. El Banco financiará gastos adicionales únicamente si éstos se incurrieron antes de la fecha de conclusión establecida en el contrato original o la nueva fecha establecida (i) para contratos de revisión ex ante, en una enmienda a la que el Banco haya dado su no objeción, y (ii) para contratos de revisión ex post, en una enmienda ratificada antes de la fecha efectiva de la inhabilitación temporal o permanente. El Banco no financiará ningún nuevo contrato, ni enmienda o adición alguna, que introduzca una modificación sustancial a cualquier contrato vigente suscrito con una empresa o individuo sujeto a inhabilitación temporal o permanente en la fecha efectiva de dicha inhabilitación o con posterioridad a ella.

- 4.8** Toda firma, individuo, empresa matriz o filial, u organización anterior constituida o integrada por cualquiera de los individuos designados como partes contratantes que el Banco declare inelegible de conformidad con lo dispuesto en los incisos (b)(v) y (e) del punto 3.1 de esta sección relativos a Prácticas Prohibidas (según la definición contemplada en el mismo punto), o que otra institución financiera internacional declare inelegible y con sujeción a lo dispuesto en acuerdos suscritos por el Banco concernientes al reconocimiento recíproco de sanciones será inelegible para la adjudicación o derivación de beneficio alguno, financiero o de cualquier otra índole, de un contrato financiado por el Banco durante el período que el Banco determine.

5. MATERIALES, EQUIPOS Y SERVICIOS ELEGIBLES

- 5.1** Todos los bienes y servicios conexos que hayan de suministrarse de conformidad con el Contrato y que sean financiados por el Banco deberán tener su origen en un país miembro del Banco de acuerdo con la Sección V Países Elegibles, sujetos a las excepciones de los casos indicados en la Cláusula 4.1 (a) y (b).

B. CONTENIDO DE LOS DOCUMENTOS DE LICITACIÓN

6. SECCIONES DE LOS DOCUMENTOS DE LICITACIÓN

- 6.1** Los Documentos de Licitación constan de las Partes 1, 2 y 3, que incluyen todas las secciones que se indican más abajo, y deberán leerse en conjunto con cualquier enmienda emitida de conformidad con la Cláusula 8 de las IAO.

PARTE 1 - Procedimientos de Licitación

- Sección I. Instrucciones a los Oferentes (IAO)
- Sección II. Datos de la Licitación (DDL)
- Sección III. Criterios de Evaluación y Calificación
- Sección IV. Formularios de la Oferta
- Sección V. Países Elegibles

PARTE 2 - Requisitos de las Obras

- Sección VI. Requisitos de las Obras

PARTE 3 - Condiciones y Formularios del Contrato

- Sección VII. Condiciones Generales del Contrato (CG)
- Sección VIII. Condiciones Especiales del Contrato (CE)
- Sección IX. Apéndice a las Condiciones Especiales - Formularios de Contrato

- 6.2** El llamado a Licitación emitido por el Contratante no forma parte del Documento de Licitación.
- 6.3** El Contratante no se responsabiliza por la integridad de los documentos de Licitación y sus enmiendas, si ellos no se obtuvieron directamente de la fuente señalada por el Contratante en el llamado a Licitación.
- 6.4** Los Oferentes deberán estudiar todas las instrucciones, formularios, condiciones y especificaciones contenidas en el Documento de Licitación. El incumplimiento por parte del Oferente del suministro de toda la información o documentación que se exige en los Documentos de Licitación podría traer como consecuencia el rechazo de su Oferta.

7. ACLARACIÓN DEL DOCUMENTO DE LICITACIÓN, VISITA AL LUGAR DE LAS OBRAS Y REUNIÓN PREVIA A LA LICITACIÓN

- 7.1 Todo Oferente potencial que requiera alguna aclaración de los Documentos de Licitación, deberá comunicarse con el Contratante por escrito a la dirección correspondiente **que se suministra en los DDL** o plantear sus inquietudes en la reunión previa a la Licitación, si dicha reunión se especifica en la Cláusula 7.4 de las IAO. El Contratante responderá por escrito a todas las solicitudes de aclaración, siempre que dichas solicitudes se reciban por lo menos (15) días antes de que se venza el plazo para la presentación de las Ofertas. El Contratante enviará copia de las respuestas, incluyendo una descripción de las consultas realizadas, pero sin identificar su fuente, a todos los que hayan adquirido los Documentos de Licitación de conformidad con la Cláusula 6.3 de las IAO. Si como resultado de las aclaraciones el Contratante considera necesario enmendar el Documento de Licitación, deberá hacerlo siguiendo el procedimiento indicado en las Cláusulas 8 y 22.2 de las IAO.
- 7.2 Se recomienda que el Oferente visite y examine el lugar de las obras y sus alrededores y que obtenga por sí mismo, bajo su propia responsabilidad, toda la información que pueda necesitar para preparar la Oferta y celebrar un contrato para la construcción de las obras. Los costos relativos a la visita al lugar de las obras correrán por cuenta del Oferente.
- 7.3 El Contratante autorizará el acceso del Oferente y cualquier miembro de su personal o representante a sus propiedades y terrenos para los fines de la visita, sólo bajo la expresa condición de que el Oferente y cualquier miembro de su personal o representante eximan y mantengan indemnes al Contratante y a su personal y representantes de cualquier obligación al respecto, y se hagan responsables de cualquier muerte o lesión personal, pérdida de propiedad o daños a la misma, así como de toda otra pérdida, daño, costos y gastos que se incurran como resultado de la inspección.
- 7.4 Se invitará al representante designado por el Oferente a asistir a una reunión previa a la Licitación, **si así se establece en los DDL**. Esta reunión tendrá como finalidad aclarar dudas y responder a preguntas con respecto a cualquier tema que se plantee durante esa etapa.
- 7.5 Se solicita que, en la medida de lo posible, los Oferentes hagan llegar sus preguntas por escrito al Contratante a más tardar una semana antes de la reunión.
- 7.6 El acta de la reunión previa a la Licitación, incluidas las preguntas planteadas, sin identificar su procedencia, y las respuestas a éstas, conjuntamente con cualesquiera otras respuestas preparadas después de la reunión, se transmitirán sin demora a todos los que hayan adquirido los Documentos de Licitación de conformidad con la Cláusula 6.3 de las IAO. Toda modificación de los Documentos de Licitación que pueda ser necesaria como resultado de la reunión previa a la Licitación deberá efectuarla el Contratante exclusivamente mediante la emisión de una enmienda, conforme a la Cláusula 8 de las IAO y no a través del acta de la reunión previa a la Licitación.
- 7.7 No se descalificará a los Oferentes que no asistan a la reunión previa a la Licitación.

8. MODIFICACIÓN DEL DOCUMENTO DE LICITACIÓN

- 8.1 El Contratante podrá, en cualquier momento antes del vencimiento del plazo para la presentación de las Ofertas, enmendar los Documentos de Licitación mediante la emisión de enmiendas.
- 8.2 Toda enmienda emitida formará parte de los Documentos de Licitación y deberá ser comunicada por escrito a todos los que hayan obtenido el Documento de Licitación en conformidad con la Cláusula 6.3 de las IAO.

- 8.3** El Contratante podrá a su discreción, prorrogar el plazo de presentación de las Ofertas a fin de dar a los posibles Oferentes un plazo razonable para que puedan tomar en cuenta las enmiendas en la preparación de sus Ofertas, de conformidad con la Subcláusula 22.2 de las IAO.

C. PREPARACIÓN DE LAS OFERTAS

9. COSTO DE PARTICIPACIÓN EN LA LICITACIÓN

- 9.1** El Oferente financiará todos los costos relacionados con la preparación y presentación de su Oferta, y el Contratante no estará sujeto ni será responsable en caso alguno por dichos costos, independientemente del resultado del proceso de Licitación.

10. IDIOMA DE LA OFERTA

- 10.1** La Oferta, así como toda la correspondencia y los documentos relativos a dicha Oferta que intercambien el Oferente y el Contratante deberán ser escritos en el idioma **especificado en los DDL**. Los documentos de soporte y el material impreso que formen parte de la Oferta podrán estar en otro idioma, con la condición que las partes pertinentes estén acompañadas de una traducción fidedigna al idioma **especificado en los DDL**. Para los efectos de la interpretación de la Oferta, dicha traducción prevalecerá.

11. DOCUMENTOS QUE CONFORMAN LA OFERTA

- 11.1** La Oferta comprenderá lo siguiente:
- (a) carta de la Oferta;
 - (b) los correspondientes formularios debidamente completados, incluida la Lista de Cantidades y sus Precios, de acuerdo con lo establecido en las Cláusulas 12 y 14 de las IAO;
 - (c) garantía de mantenimiento de la Oferta, de conformidad con la Cláusula 19 de las IAO;
 - (d) Ofertas alternativas, si se permite, de conformidad con la Cláusula 13 de las IAO;
 - (e) confirmación escrita en la que se autorice al firmante de la Oferta a comprometer al Oferente, de acuerdo con lo establecido en la Cláusula 20.2 de las IAO;
 - (f) de conformidad con la Cláusula 17 de las IAO, documentos comprobantes que demuestren que el Oferente está calificado para ejecutar el contrato en caso de que su Oferta sea aceptada;
 - (g) Propuesta Técnica de conformidad con la Cláusula 16 de las IAO; y
 - (h) cualquier otro documento requerido en los DDL.
- 11.2** Además de los requisitos señalados en la Cláusula 11.1 de las IAO, las Ofertas presentadas por una Asociación en Participación, Consorcio o Asociación (APCA), vendrán acompañadas de una copia del convenio de la APCA celebrado entre todos los socios. Alternativamente, los socios firmarán y presentarán junto con la Oferta, una carta de intención para celebrar un convenio que establezca una APCA en caso de que la Oferta sea aceptada, junto con una copia del acuerdo propuesto.

12. CARTA DE LA OFERTA Y FORMULARIOS

- 12.1** La Carta de la Oferta y los formularios, incluida la Lista de Cantidades, se prepararán con los formularios pertinentes que se incluyen en la Sección IV Formularios de Licitación. Los formularios deberán completarse sin realizar ningún tipo de modificaciones al texto, y no se aceptarán sustituciones. Todos los espacios en blanco deberán llenarse con la información solicitada.

13. OFERTAS ALTERNATIVAS

- 13.1 A menos que se indique lo contrario en los DDL**, no se considerarán Ofertas alternativas.
- 13.2** Cuando se soliciten explícitamente plazos alternativos para la terminación de los trabajos, **ellos se especificarán en los DDL**, al igual que la metodología para evaluarlos.
- 13.3** Excepto en los casos contemplados en la Cláusula 13.4 de las IAO, los Oferentes que deseen ofrecer alternativas técnicas a los requisitos del Documento de Licitación deberán cotizar primero el diseño propuesto por el Contratante, descrito en el Documento de Licitación, deberán además presentar toda la información necesaria para permitir que el Contratante efectúe una completa evaluación de la alternativa, incluidos planos, cálculos del diseño, especificaciones técnicas, desgloses de precios y la metodología de construcción propuesta, así como cualquier otro detalle pertinente. El Contratante sólo considerará las alternativas técnicas, de haberlas, del Oferente cuya Oferta se ajuste a los requisitos técnicos básicos y haya sido la evaluada más baja.
- 13.4 Cuando así se especifique en los DDL** los Oferentes podrán presentar soluciones técnicas alternativas para componentes específicos de las obras; los cuales **se identificarán en los DDL**, junto con la metodología para su evaluación, y se describirán en la Sección VI Requisitos de las Obras.

14. PRECIOS Y DESCUENTOS DE LA OFERTA

- 14.1** Los precios y descuentos que cotice el Oferente en la carta de la Oferta y la lista de cantidades se ceñirán a los requisitos indicados más abajo.
- 14.2** El Oferente indicará las tarifas y los precios unitarios correspondientes a todos los rubros de las obras que se especifican en la Lista de Cantidades. Los rubros para los cuales el Oferente no haya indicado tarifas ni precios unitarios no serán pagados por el Contratante cuando se ejecuten y se considerarán incluidos en los precios de los otros rubros de la lista de Cantidades.
- 14.3** El precio que se cotice en la Carta de la Oferta (literal c), de conformidad con la Cláusula 12.1 de las IAO, será el precio total de la Oferta, excluido todo descuento ofrecido.
- 14.4** El Oferente cotizará separadamente cualquier descuento incondicional e indicará la metodología para su aplicación en la Carta de la Oferta (literal d), de conformidad con la Cláusula 12.1 de las IAO.
- 14.5 Salvo disposición en contrario en los DDL** y el Contrato, los precios unitarios y los precios cotizados por el Oferente estarán sujetos a ajustes durante la ejecución del contrato, de conformidad con lo establecido en las Condiciones Generales del Contrato. En dicho caso, el Oferente deberá señalar los índices y los coeficientes de ponderación de las fórmulas de ajuste de precios en el Formulario de Datos de Ajuste, y el Contratante podrá exigir al Oferente que justifique los índices y coeficientes de ponderación propuestos.
- 14.6** Si así se dispone en la Cláusula 1.1 de las IAO, las Ofertas se harán por lotes individuales (contratos) o por combinación de lotes (paquetes). Los Oferentes que quieran ofrecer un descuento en caso de que se les adjudique más de un contrato especificarán en su Oferta la reducción de precio aplicable a cada paquete o, alternativamente, a cada contrato individual dentro del paquete. La reducción de precio o descuento se presentará de conformidad con lo dispuesto en la Cláusula 14.4 de las IAO, siempre y cuando las Ofertas de todos los lotes (contratos) se presenten y abran al mismo tiempo.
- 14.7** Los derechos, impuestos y demás gravámenes que deba pagar el contratista en virtud del contrato, o por cualquier otro motivo, a partir de 28 días antes de la fecha de presentación de las Ofertas, se incluirán en los precios y los precios unitarios y en el precio total de la Oferta que presente el Oferente.

15. MONEDAS DE LA OFERTA Y DE PAGO

- 15.1 El Contratante podrá requerir que los Oferentes justifiquen sus necesidades de pagos en monedas extranjeras y sustenten las cantidades incluidas en los precios y precios unitarios que se indican en el Cuadro C “Resumen de las Monedas de Pago”, en cuyo caso los Oferentes deberán presentar un desglose detallado de las necesidades en moneda extranjera.

16. DOCUMENTOS QUE CONFORMAN LA PROPUESTA TÉCNICA

- 16.1 El Oferente entregará una Propuesta Técnica con una descripción de los métodos de trabajo, los equipos, el personal y el calendario de las obras, así como cualquier otra información estipulada en la Sección IV, con detalles suficientes para demostrar que la propuesta del Oferente cumple adecuadamente los requisitos de la obra y el plazo para completarla.

17. DOCUMENTOS QUE ESTABLECEN LAS CALIFICACIONES DEL OFERENTE

- 17.1 A fin de determinar sus calificaciones para ejecutar el contrato de conformidad con la Sección III Criterios de Evaluación y Calificación, el Oferente proporcionará la información solicitada en los correspondientes formularios de información que aparecen en la Sección IV Formularios de Licitación.

18. PERÍODO DE VALIDEZ DE LAS OFERTAS

- 18.1 Las Ofertas deberán mantenerse válidas durante el período **determinado en los DDL** a partir de la fecha límite para presentación de Ofertas establecida por el Contratante. Toda Oferta con un plazo menor será rechazada por el Contratante por incumplimiento.
- 18.2 En casos excepcionales, antes del vencimiento del período de validez de la Oferta, el Contratante podrá solicitar a los Oferentes que extiendan el período de validez de sus Ofertas. Tanto la solicitud como las respuestas se harán por escrito. Si se solicita una garantía de la Oferta de conformidad con la Cláusula 19 de las IAO, también se prorrogará por un plazo de veintiocho (28) días la fecha límite del período de validez prorrogado. Los Oferentes podrán rechazar la solicitud sin por ello perder la garantía de la Oferta. A los Oferentes que acepten la solicitud no se les pedirá ni se les permitirá que modifiquen su Oferta, salvo en los casos contemplados en la Cláusula 18.3 de las IAO.
- 18.3 En el caso de contratos a precio fijo, si la adjudicación se demora por más de cincuenta y seis (56) días después de que venza la validez inicial de la Oferta, podrá ajustarse el precio contractual por un factor especificado en la solicitud de prórroga. La evaluación de la Oferta se basará en el precio de la Oferta sin tomar en cuenta la corrección mencionada.

19. GARANTÍA DE MANTENIMIENTO DE LA OFERTA

- 19.1 **Salvo que se estipule lo contrario en los DDL**, el Oferente deberá presentar como parte de su Oferta el original de una Garantía de Mantenimiento de la Oferta por la cantidad y en la moneda **estipulada en los DDL**.
- 19.2 A opción del Oferente, la Garantía de Mantenimiento de la Oferta deberá ser una garantía a la vista, y a opción del Oferente, en cualquiera de las siguientes formas:
- (a) garantía bancaria incondicional;
 - (b) carta de crédito irrevocable;
 - (c) cheque de gerencia o cheque certificado; o
 - (d) otra garantía definida en los Datos de la Licitación, emitida por una institución de prestigio de un país elegible.

- 19.2 Si la garantía de mantenimiento de la Oferta que presente el Oferente es una fianza emitida por una aseguradora o una compañía afianzadora situada fuera del país del Contratante, la institución que emite la garantía deberá tener una institución financiera corresponsal en el país del Contratante que permita hacer efectiva la garantía. La Garantía de Mantenimiento de Oferta, deberá estar sustancialmente de acuerdo con alguno de los formularios de la Garantía de Mantenimiento de Oferta incluidos en la Sección IV Formularios de Licitación, u otro formulario aprobado por el Contratante con anterioridad a la presentación de la Oferta.
- En cualquier caso el formulario de la Garantía de Mantenimiento de Oferta deberá incluir el nombre completo del Oferente. La Garantía de Mantenimiento de la Oferta permanecerá válida por un período de 28 días posteriores a la fecha límite de la validez de las Ofertas, o del período prorrogado, si corresponde, de conformidad con la Cláusula 18.2 de las IAO.
- 19.3 Si la Subcláusula 19.1 de las IAO exige una Garantía de Mantenimiento de a Oferta, todas las Ofertas que no estén acompañadas por una Garantía de Mantenimiento de la Oferta, serán rechazadas por el Contratante por incumplimiento.
- 19.4 Las Garantías de Mantenimiento de la Oferta de los Oferentes cuyas ofertas no fueron seleccionadas serán devueltas tan pronto como sea posible, después que el Oferente al que se haya adjudicado el Contrato suministre la Garantía de Cumplimiento, de conformidad con la Cláusula 41 de las IAO.
- 19.5 La Garantía de Mantenimiento de la Oferta del Oferente al que se adjudica el contrato será devuelta, tan pronto como sea posible, una vez que dicho Oferente haya firmado el contrato y suministrado la garantía de cumplimiento del contrato.
- 19.6 La Garantía de Mantenimiento de la Oferta se podrá hacer efectiva Oferta si:
- (a) un Oferente retira su Oferta durante el período de validez de la Oferta especificado por el Oferente en el Formulario de Presentación de Oferta, salvo lo estipulado en la Subcláusula 18.2 de las IAO; o
 - (b) si el Oferente seleccionado:
 - (i) no firma el contrato de conformidad con la Cláusula 40 de las IAO; o
 - (ii) no suministra la Garantía de Cumplimiento de conformidad con la Cláusula 41 de las IAO.
- 19.7 La Garantía de Mantenimiento de la Oferta de una APCA deberá ser emitida en nombre de la APCA que presenta la Oferta. Si dicha APCA no ha sido legalmente constituida en el momento de presentar la Oferta, la Garantía de Mantenimiento de la Oferta deberá estar en nombre de todos los futuros socios de la APCA tal como se denomina en la carta de intención mencionada en las IAO 4.1.
- 19.8 **Si en los DDL no se exige** una Garantía de Mantenimiento de la Oferta, el Contratante podrá, si así se contempla en los DDL, declarar no elegible al Oferente para la adjudicación de un contrato por el período de tiempo **que figure en los DDL**, si el Oferente:
- (a) retira su Oferta durante el período de validez que se señala en el formulario de carta de presentación de Oferta, salvo en los casos contemplados en la Cláusula 18.2 de las IAO; o
 - (b) al que se adjudica el contrato:
 - (i) no firma el contrato de conformidad con lo dispuesto en la Cláusula 40 de las IAO; o
 - (ii) no suministra una Garantía de Cumplimiento de conformidad con la Cláusula 41 de las IAO.

20. FORMATO Y FIRMA DE LA OFERTA

- 20.1** El Oferente preparará un juego original de los documentos que constituyen la Oferta, según se señala en la Cláusula 11 de las Instrucciones a los Oferentes, marcándolo claramente como "ORIGINAL". Las Ofertas alternativas, si se permiten de conformidad con la Cláusula 13 de las Instrucciones a los Oferentes, se marcarán claramente como "ALTERNATIVA". Además, el Oferente presentará el número de copias de la Oferta que se **indica en los DDL** y marcará claramente cada ejemplar como "COPIA". En el caso de discrepancias el texto original prevalecerá sobre las copias.
- 20.2** El original y todas las copias de la Oferta serán mecanografiados o escritos con tinta indeleble y deberán estar firmados por la persona debidamente autorizada para firmar en nombre del Oferente. Esta autorización consistirá en una confirmación escrita, según se **especifica en los DDL**, que deberá acompañar a la Oferta. El nombre y el cargo de cada persona que firme la autorización deberá escribirse o imprimirse debajo de su firma.

Los textos entre líneas, tachaduras o palabras superpuestas serán válidos solamente si llevan la firma o las iniciales de la persona que firma la Oferta.

D. PRESENTACIÓN Y APERTURA DE LAS OFERTAS

21. PROCEDIMIENTO PARA SELLAR Y MARCAR LAS OFERTAS

- 21.1** Los Oferentes deberán entregar Ofertas el original y cada copia de la Oferta, inclusive Ofertas alternativas si fueran permitidas en virtud de la Cláusula 13 de las IAO, en sobres separados, cerrados en forma inviolable y debidamente identificados como "ORIGINAL" y "COPIA". Los sobres que contienen el original y las copias serán incluidos a su vez en un solo sobre.
- 21.2** Los sobres interiores y el sobre exterior deberán:
- (a) llevar el nombre y la dirección del Oferente;
 - (b) estar dirigidos al Contratante y llevar la dirección que se indica en la Cláusula 22.1 de las IAO;
 - (c) llevar la identificación específica de este proceso de Licitación indicado en la Cláusula 1.1 de los DDL; y
 - (d) incluir una advertencia para no abrir antes de la hora y fecha de la apertura de la Oferta.
- 21.3** Si los sobres no están sellados e identificados como se requiere, el Contratante no se responsabilizará en caso de que la Oferta se extravíe o sea abierta prematuramente.

22. PLAZO PARA LA PRESENTACIÓN DE LAS OFERTAS

- 22.1** El Contratante deberá recibir las Ofertas en la dirección y, a más tardar, a la hora y fecha **que se indican en los DDL**. Los Oferentes tendrán la opción de presentar sus Ofertas electrónicamente, **cuando así se indique en los DDL**. Los Oferentes que presenten sus Ofertas electrónicamente seguirán los procedimientos **indicados en los DDL** para la presentación de dichas Ofertas.
- 22.2** El Contratante podrá, a su arbitrio, prorrogar la fecha límite de presentación de las Ofertas mediante una enmienda del Documento de Licitación, de acuerdo con la Cláusula 8 de las Instrucciones a los Oferentes, en cuyo caso todas las obligaciones y derechos del Contratante y los Oferentes anteriormente sujetas a dicha fecha límite quedarán sujetas al nuevo plazo.

23. OFERTAS TARDÍAS

- 23.1** El Contratante no considerará ninguna Oferta que llegue con posterioridad a la hora y fecha límite para la presentación de las Ofertas, de conformidad con la Cláusula 22 de las IAO. Toda Oferta que reciba el Contratante después del plazo límite para la presentación de las Ofertas será considerada tardía, y será rechazada y devuelta al Oferente remitente sin abrir.

24. RETIRO, SUSTITUCIÓN Y MODIFICACIÓN DE LAS OFERTAS

- 24.1** El Oferente podrá retirar, sustituir o modificar su Oferta después de presentada, debiendo enviar para ello una comunicación por escrito, de conformidad con la Cláusula 21 de las IAO, debidamente firmada por un representante autorizado, y deberá incluir una copia de dicha autorización, según lo estipulado en la Cláusula 20.2 de las IAO (con excepción de la comunicación de retiro, que no requiere copias). La sustitución o modificación correspondiente de la Oferta deberá acompañar a dicha comunicación por escrito. Todas las comunicaciones deberán ser:
- (a) presentadas de conformidad con las Cláusulas 20 y 21 de las IAO (con excepción de la comunicación de retiro, que no requiere copias), y los respectivos sobres deberán estar claramente marcados “RETIRO”, “SUSTITUCIÓN” o “MODIFICACIÓN”; y
 - (b) recibidas por el Contratante antes de la fecha límite establecida para la presentación de las Ofertas, de conformidad con la Cláusula 22 de las IAO.
- 24.2** Las Ofertas cuyo retiro fue solicitado de conformidad con la Cláusula 24.1 de las IAO serán devueltas sin abrir a los Oferentes remitentes.
- 24.3** Ninguna Oferta podrá ser retirada, sustituida ni modificada durante el intervalo comprendido entre la fecha límite para presentar Ofertas y la expiración del período de validez de la Oferta especificado por el Oferente en el Formulario de Oferta o en cualquier otra extensión.

25. APERTURA DE LAS OFERTAS

- 25.1** El Contratante llevará a cabo el Acto de Apertura de las Ofertas, en público en la dirección, fecha y hora que se **señalen en los DDL**. El procedimiento para la apertura de Ofertas que se hayan presentado electrónicamente en caso de que se permita usar dicho sistema de conformidad con la Subcláusula 22.1 estará **indicado en los DDL**.
- 25.2** Primero se abrirán los sobres marcados como “RETIRO” y se leerán en voz alta y el sobre con la Oferta correspondiente no será abierto sino devuelto al Oferente remitente. No se permitirá el retiro de ninguna Oferta a menos que la comunicación de retiro pertinente contenga la autorización válida para solicitar el retiro y sea leída en voz alta en el acto de apertura de las Ofertas. Seguidamente, se abrirán los sobres marcados como “SUSTITUCIÓN” se leerán en voz alta y se intercambiará con la Oferta correspondiente que está siendo sustituida; la Oferta sustituida no se abrirá y se devolverá al Oferente remitente. No se permitirá ninguna sustitución a menos que la comunicación de sustitución correspondiente contenga una autorización válida para solicitar la sustitución y sea leída en voz alta en el acto de apertura de las Ofertas. Los sobres marcados como “MODIFICACIÓN” se abrirán y leerán en voz alta con la Oferta correspondiente. No se permitirá ninguna modificación a las Ofertas a menos que la comunicación de modificación correspondiente contenga la autorización válida para solicitar la modificación y sea leída en voz alta en el Acto de Apertura de las Ofertas. Solamente se considerarán en la evaluación los sobres que se abren y leen en voz alta durante el Acto de Apertura de las Ofertas.

- 25.3** Todos los demás sobres se abrirán de uno en uno, leyendo en voz alta: el nombre del Oferente y si contiene modificaciones; los precios de la Oferta, incluyendo cualquier descuento u Ofertas alternativas; la existencia de la Garantía de Mantenimiento de la Oferta de requerirse; y cualquier otro detalle que el Contratante considere pertinente. Solamente los descuentos y Ofertas alternativas leídas en voz alta se considerarán en la evaluación. Si el Contratante así lo dispone **en los DDL**, los representantes del Contratante que asistan a la apertura de Ofertas deberán marcar sus iniciales en la carta de la Oferta y la Lista de Cantidades de la manera **indicada en los DDL**. Ninguna Oferta será rechazada durante el Acto de Apertura, excepto las Ofertas tardías, de conformidad con la Subcláusula 23.1 de las IAO.
- 25.4** El Contratante preparará un acta del Acto de Apertura de las Ofertas que incluirá como mínimo: el nombre del Oferente y si hay retiro, sustitución o modificación; el precio de la Oferta, por lote si corresponde, incluyendo cualquier descuento y Ofertas alternativas si estaban permitidas; y la existencia o no de la Garantía de Mantenimiento de la Oferta, si se requería. Se le solicitará a los representantes de los Oferentes presentes que firmen la hoja de asistencia. La omisión de la firma de un Oferente no invalidará el contenido y efecto del Acta. Una copia del Acta será distribuida a los Oferentes.

E. EVALUACIÓN Y COMPARACIÓN DE LAS OFERTAS

26. CONFIDENCIALIDAD

- 26.1** No se divulgará a los Oferentes ni a ninguna persona que no esté oficialmente involucrada con el proceso de la Licitación, información relacionada con la evaluación de las Ofertas, ni sobre la recomendación de adjudicación del contrato hasta que se haya publicado la adjudicación del Contrato.
- 26.2** Cualquier intento por parte de un Oferente para influenciar al Contratante en cuanto a la evaluación, comparación de las Ofertas o la adjudicación del contrato podrá resultar en el rechazo de su Oferta.

No obstante lo dispuesto en la Subcláusula 26.2 de las IAO, si durante el plazo transcurrido entre el Acto de Apertura y la fecha de adjudicación del contrato, un Oferente desea comunicarse con el Contratante sobre cualquier asunto relacionado con el proceso de la Licitación, deberá hacerlo por escrito.

27. ACLARACIÓN DE LAS OFERTAS

- 27.1** Con el fin de facilitar el examen, evaluación y la comparación de las Ofertas y la calificación de los Oferentes, el Contratante podrá, a su discreción, solicitar a cualquier Oferente aclaraciones a su Oferta. No se considerarán aclaraciones a una Oferta presentada por un Oferente cuando dichas aclaraciones no sean respuesta a una solicitud del Contratante. La solicitud de aclaración del Contratante y la respuesta, deberán ser hechas por escrito. No se solicitará, ofrecerá o permitirá cambios en los precios ni en la esencia de la Oferta, excepto para confirmar correcciones de errores aritméticos descubiertos por el Contratante en la evaluación de las Ofertas, de conformidad con la Cláusula 31 de las IAO.
- 27.2** Si un Oferente no ha entregado las aclaraciones a su Oferta en la fecha y hora fijadas en la solicitud de aclaración del Contratante, su Oferta podrá ser rechazada.

28. DESVIACIONES, RESERVAS Y OMISIONES

- 28.1** Durante la evaluación de las Ofertas, se aplican las siguientes definiciones:
- (a) “desviación” es un apartamiento con respecto a los requisitos especificados en el Documento de Licitación;

- 28.1** (b) “reserva” es establecer condiciones limitativas o abstenerse de aceptar plenamente los requisitos especificados en el Documento de Licitación; y
- (c) “omisión” es la falta de presentación de una parte o de la totalidad de la documentación de la documentación requerida en el Documento de Licitación.

29. EVALUACIÓN DE LAS OFERTAS PARA DETERMINAR SI CUMPLEN LAS CONDICIONES DE LA LICITACIÓN

- 29.1** Para determinar si la Oferta se ajusta sustancialmente a los Documentos de Licitación, el Contratante se basará en el contenido de la propia Oferta, según se define en la Cláusula 11 de las IAO.
- 29.2** Una Oferta que se ajusta sustancialmente a los Documentos de Licitación es la que satisface todos los términos, condiciones y especificaciones estipulados en dichos documentos sin desviaciones, reservas u omisiones significativas. Una desviación, reserva u omisión significativa es aquella que:
- (i) si es aceptada afecta de una manera sustancial el alcance, la calidad o el funcionamiento de las Obras especificadas en el Contrato; o
 - (ii) si es aceptada limita de una manera sustancial, contraria a los Documentos de Licitación, los derechos del Contratante o las obligaciones del Oferente en virtud del Contrato; o
 - (iii) si es rectificadas afectaría injustamente la posición competitiva de otros Oferentes que presentan Ofertas que se ajustan sustancialmente a los Documentos de Licitación.
- 29.3** El Contratante examinará los aspectos técnicos de la Oferta de conformidad con la Cláusula 16 de las IAO, Propuesta Técnica, en particular, con el fin de confirmar que satisface los requisitos estipulados en la Sección VI Requisitos de las Obras, sin desviaciones ni reservas significativas.
- 29.4** Si una Oferta no se ajusta sustancialmente a los Documentos de Licitación será rechazada por el Contratante y no podrá convertirse posteriormente, mediante la corrección o el retiro de las desviaciones, reservas u omisiones, en una Oferta que se ajusta sustancialmente a los Documentos de Licitación.

30. INCONFORMIDADES NO SIGNIFICATIVAS

- 30.1** Si una Oferta se ajusta sustancialmente a los Documentos de Licitación, el Contratante podrá dispensar inconformidades que no constituyan una desviación, reserva u omisión significativa.
- 30.2** Cuando la Oferta se ajuste sustancialmente a los Documentos de Licitación, el Contratante podrá solicitar al Oferente que presente, dentro de un plazo razonable, la información o documentación necesaria para rectificar inconformidades no significativas en la Oferta, relacionadas con requisitos referentes a la documentación. La solicitud de información o documentación relativa a dichas inconformidades no podrá estar relacionada de ninguna manera con el precio de la Oferta. Si el Oferente no cumple la solicitud, podrá rechazarse su Oferta.
- 30.3** Siempre y cuando la Oferta se ajuste sustancialmente a las condiciones establecidas, el Contratante rectificará las faltas de conformidad no sustanciales relacionadas con el precio de la Oferta. A esos efectos, se ajustará el precio de la Oferta, únicamente para fines de comparación, para reflejar el precio de un rubro o componente que falte o que presente faltas de conformidad. Dicho ajuste se hará aplicando el método que se indica en la Sección III Criterios de Evaluación y Calificación.

31. CORRECCIÓN DE ERRORES ARITMÉTICOS

- 31.1** A condición de que la Oferta cumpla sustancialmente con los Documentos de Licitación, el Contratante corregirá errores aritméticos de la siguiente manera:

- 31.1 (a) si hay una discrepancia entre un precio unitario y el precio total obtenido al multiplicar ese precio unitario por las cantidades correspondientes, prevalecerá el precio unitario y el precio total será corregido, a menos que, en opinión del Contratante, haya un error obvio en la colocación del punto decimal en el precio unitario, entonces el precio total cotizado prevalecerá y se corregirá el precio unitario;
- (b) si hay un error en un total que corresponde a la suma o resta de subtotales, los subtotales prevalecerán y se corregirá el total; y
- (c) si hay una discrepancia entre palabras y cifras, prevalecerá el monto expresado en palabras, a menos que la cantidad expresada en palabras corresponda a un error aritmético, en cuyo caso prevalecerán las cantidades en cifras de conformidad con los párrafos (a) y (b) mencionados.
- 31.2 Si el Oferente cuya Oferta fue evaluada como la más baja no acepta la corrección de los errores, su Oferta será rechazada.

32. CONVERSIÓN A UNA SOLA MONEDA

Para efectos de evaluación y comparación, el Contratante convertirá todos los precios de las Ofertas expresados en diferentes monedas a la moneda única **indicada en los DDL**, utilizando el tipo de cambio vendedor establecido por la fuente y en la fecha **especificada en los DDL**.

33. MARGEN DE PREFERENCIA

33.1 No se aplicará el Margen de Preferencia. Oferta.

34. EVALUACIÓN DE LAS OFERTAS

- 34.1 Para evaluar las Ofertas, el Contratante utilizará únicamente los factores, metodologías y criterios definidos en esta Cláusula. No se permitirá ningún otro criterio ni metodología.
- 34.2 Al evaluar las Ofertas, el Contratante considerará lo siguiente:
- (a) el precio cotizado de la Oferta, excluidos los montos provisionales y la reserva para imprevistos, de existir tal reserva, que se indican en el resumen de la Lista de Cantidades, pero incluidos los rubros correspondientes a trabajos por día cuyos precios por día se hubiesen obtenido competitivamente.^[2]
- (b) el ajuste de precios por correcciones de errores aritméticos, de conformidad con la Cláusula 31.1 de las IAO;
- (c) el ajuste de precios por descuentos ofrecidos, de conformidad con la Cláusula 14.4 de las IAO;
- (d) la conversión a una sola moneda del monto resultante de la aplicación de los incisos (a), (b) y (c) *supra*, si procede, de conformidad con la Cláusula 32 de las IAO;
- (e) el ajuste por faltas de conformidad, según se establece en la Cláusula 30.3 de las IAO;
- (f) ajustes debidos a la aplicación de los factores de evaluación, indicados en la Sección III Criterios de Evaluación y Calificación.
- 34.3 En la evaluación de la Oferta no se tomará en cuenta el efecto de las disposiciones de ajuste de precios que se hayan especificado en las Condiciones del Contrato, aplicadas durante el período de ejecución del Contrato.

[2] Para que el trabajo por día pueda cotizarse competitivamente para propósitos de evaluación de las Ofertas, el Contratante debe preparar una lista tentativa de cantidades para rubros individuales que hayan de utilizarse para determinar costos de trabajo por día (por ejemplo, número de conductor-días de tractor, o cantidad de toneladas de cemento Pórtland), que se vayan a multiplicar por los precios cotizados por el Oferente para incluirlos en el precio total de la Oferta.

- 34.4** Si los Documentos de Licitación permiten que los Oferentes coticen precios separados para diferentes lotes (contratos), y que se adjudiquen varios lotes (paquetes) a un solo Oferente, en la Sección III Criterios de Evaluación y Calificación, se especificará la metodología para determinar el precio evaluado como el más bajo para los paquetes que resulten de combinar los lotes ofrecidos en las diferentes propuestas, incluidos los descuentos que se hayan ofrecido.
- 34.5** Si la Oferta, con el precio evaluado como el más bajo, está seriamente desequilibrada o implica pagos iniciales abultados a juicio del Contratante, éste podrá exigir al Oferente que entregue un análisis detallado de los precios para todos o cualquiera de los rubros de la lista de cantidades, a fin de demostrar la coherencia interna de dichos precios con los métodos de construcción y el calendario previsto. Tras la evaluación de los análisis de precios y tomando en cuenta el calendario de pagos contractuales previstos, el Contratante podrá exigir que por cuenta del Oferente se aumente el monto de la Garantía de Cumplimiento, para llevarlo a un nivel que proteja al Contratante de pérdidas financieras en caso de incumplimiento bajo el contrato, por parte del Oferente ganador.

35. COMPARACIÓN DE LAS OFERTAS

- 35.1** El Contratante comparará todas las Ofertas que se ajustan sustancialmente a los Documentos de Licitación, para determinar la Oferta evaluada como la más baja, de conformidad con la Cláusula 34.2 de las IAO.

36. CALIFICACIÓN DEL OFERENTE

- 36.1** El Contratante determinará a su entera satisfacción si el Oferente seleccionado como el que ha presentado la Oferta evaluada como la más baja y que se ajusta sustancialmente a los Documentos de Licitación, cumple los criterios de calificación que se especifican en la Sección III Criterios de Evaluación y Calificación.
- 36.2** El resultado se determinará después de analizar los documentos de calificación presentados por el Oferente para demostrar su capacidad, de conformidad con la Cláusula 17.1 de las Instrucciones a los Oferentes.
- 36.3** Una determinación afirmativa será requisito previo para la adjudicación del Contrato al Oferente. Una determinación negativa resultará en el rechazo de la Oferta del Oferente, en cuyo caso el Contratante procederá a determinar si el Oferente que presentó la siguiente Oferta evaluada como la más baja está calificado para ejecutar el Contrato satisfactoriamente.

37. DERECHO DEL CONTRATANTE DE ACEPTAR CUALQUIER OFERTA Y DE RECHAZAR ALGUNAS OFERTAS O TODAS ELLAS

- 37.1** El Contratante se reserva el derecho de aceptar o rechazar cualquier Oferta, de anular el proceso de Licitación y de rechazar todas las Ofertas en cualquier momento antes de la adjudicación del Contrato, sin que por ello adquiera responsabilidad alguna ante los Oferentes. En caso de anular el proceso, el Contratante devolverá con prontitud a todos los Oferentes las Ofertas y las Garantías de Oferta que hubiera recibido.

F. ADJUDICACIÓN DEL CONTRATO

38. CRITERIOS DE ADJUDICACIÓN

- 38.1** El Contratante adjudicará el contrato al Oferente cuya Oferta haya sido evaluada como la más baja de conformidad con IAO 34.4 y cumpla sustancialmente con los requisitos de los Documentos de Licitación, siempre y cuando el Contratante determine que el Oferente está calificado para ejecutar el contrato satisfactoriamente.

39. NOTIFICACIÓN DE LA ADJUDICACIÓN

- 39.1** Antes la expiración del período de validez de las Ofertas, el Contratante notificará por escrito al Oferente seleccionado, que su Oferta ha sido aceptada. En la carta de notificación (denominada en lo sucesivo y en las condiciones contractuales y en los formularios del contrato “la carta de aceptación”) se especificará el monto que el Contratante pagará al contratista por la ejecución y la terminación de las obras (denominado en lo sucesivo y en las condiciones contractuales y en los formularios del contrato “el precio contractual”), así como los requisitos para que el contratista solucione cualquier defecto conforme se estipula en el contrato. Al mismo tiempo, el Contratante también notificará los resultados de la Licitación a todos los demás Oferentes y publicará en los sitios de Internet de *United Nations Development Business* y *del Banco*, los datos de identificación de la Oferta y de los lotes, además de la siguiente información: **(i)** nombre de cada uno de los Oferentes que presentó una Oferta; **(ii)** precios de las Ofertas conforme se leyeron en voz alta en la Apertura de las Ofertas; **(iii)** nombre y precios evaluados de cada Oferta considerada; **(iv)** nombre de los Oferentes cuyas Ofertas fueron rechazadas, y la razón para los rechazos; y **(v)** nombre del Oferente ganador y el precio que ofreció, así como la duración y el resumen del alcance del contrato adjudicado.
- 39.2** Mientras se prepara y perfecciona un contrato Formal, la notificación de adjudicación constituirá el contrato.
- 39.3** El Contratante responderá con prontitud, por escrito, a todos los Oferentes cuyas Ofertas no fueron seleccionadas para adjudicación y que, con posterioridad a la notificación de la adjudicación, de conformidad con la Cláusula 39.1 de las IAO, soliciten por escrito las razones por las cuales sus Ofertas no fueron seleccionadas.

40. FIRMA DEL CONTRATO

- 40.1** Inmediatamente después de la notificación, el Contratante enviará el contrato al Oferente seleccionado para la adjudicación del contrato.
- 40.2** Dentro de un plazo de veintiocho (28) días siguientes de haber recibido el contrato, el Oferente ganador deberá firmar, fechar y devolver el contrato al Contratante.

41. GARANTÍA DE EJECUCIÓN

- 41.1** Dentro de un plazo de veintiocho (28) días después de haber recibido la notificación de la adjudicación por parte del Contratante, el Oferente seleccionado deberá presentar la Garantía de Cumplimiento de conformidad con las condiciones del contrato, sujeto a la Cláusula 34.5 de las IAO, utilizando para ello el formulario de Garantía de Cumplimiento incluida en la Sección IX Apéndice a las Condiciones Especiales - Formularios de Contrato u otro formulario aceptable para el Contratante. Si el Oferente seleccionado suministra una fianza como Garantía de Cumplimiento, dicha fianza deberá haber sido emitida por una compañía afianzadora o una aseguradora que el Oferente ganador haya determinado que es aceptable para el Contratante. Si la fianza la emite una entidad extranjera, ésta deberá tener una institución financiera corresponsal en el país del Contratante.

El incumplimiento por parte del Oferente seleccionado de sus obligaciones de presentar la Garantía de Cumplimiento antes mencionada o de firmar el contrato, constituirá causa suficiente para la anulación de la adjudicación y para hacer efectiva la Garantía de la Oferta. En este caso, el Contratante podrá adjudicar el contrato al Oferente cuya Oferta sea evaluada como la siguiente más baja que se ajusta sustancialmente a las condiciones de la Licitación y que el Contratante considere calificado para ejecutar satisfactoriamente el contrato.

SECCIÓN II
DATOS DE LA LICITACIÓN

ÍNDICE SECCIÓN II ^[1]

| | |
|--|-----------|
| A. INTRODUCCIÓN | 1 |
| 1. Alcance de la Licitación | 1 |
| 1.1 | 1 |
| 1.2 Alcances, Régimen Legal y Normas Supletorias | 1 |
| 2. Fuente de los Fondos | 1 |
| 2.1 | 1 |
| 4. Oferentes Elegibles | 1 |
| 4.6 | 1 |
| B. DOCUMENTOS DE LICITACIÓN | 2 |
| 6. Secciones de los Documentos de Licitación | 2 |
| 7. Aclaración del Documento de Licitación, Visita al lugar de las Obras y Reunión Previa a la Licitación | 2 |
| 7.1 | 2 |
| 7.2 | 2 |
| 7.4 | 2 |
| C. PREPARACIÓN DE LAS OFERTAS | 2 |
| 10. Idioma de la Oferta | 2 |
| 11. Documentos que conforman la Oferta | 3 |
| 14. Precios y descuentos de la Oferta | 4 |
| 14.3 | 4 |
| 14.4 | 4 |
| 14.5 | 4 |
| 14.7 | 4 |
| 15. Monedas de la Oferta y de pago | 5 |
| 15.1 | 5 |
| 17. Documentos que establecen las Calificaciones del Oferente | 5 |
| 17.1 | 5 |
| 17.2 | 7 |
| 17.3 | 7 |
| 18. Período de Validez de las Ofertas | 8 |
| 18.1 | 8 |
| 18.3 | 8 |
| 19. Garantía de Mantenimiento de la Oferta | 8 |
| 19.1 | 8 |
| 19.2 | 8 |
| 20. Formato y Firma de la Oferta | 8 |
| 20.1 | 8 |
| 20.2 | 8 |
| D. PRESENTACIÓN Y APERTURA DE LAS OFERTAS | 8 |
| 22. Plazo para la Presentación de las Ofertas | 8 |
| 22.1 | 8 |
| 22.2 | 8 |
| 25. Apertura de las Ofertas | 8 |
| 25.1 | 8 |
| 25.3 | 8 |
| 25.4 | 8 |
| 25.5 | 9 |
| E. EVALUACIÓN Y COMPARACIÓN DE LAS OFERTAS | 9 |
| 30. Inconformidades no significativas | 9 |
| 30.3 | 9 |
| 31. Corrección de errores aritméticos | 9 |
| 31.1 | 9 |
| 32. Conversión a una sola moneda | 10 |
| 34. Evaluación de las Ofertas | 10 |
| 34.5 | 10 |
| 35. Comparación de las Ofertas | 10 |
| 35.1 | 10 |
| 35.2 | 10 |
| 35.3 | 10 |
| F. ADJUDICACIÓN DEL CONTRATO | 10 |
| 39. Notificación de la Adjudicación | 10 |
| 39.1 Adjudicación | 10 |
| 39.2 | 11 |
| 40. Firma del Contrato | 11 |
| 40.1 | 11 |
| 40.2 | 11 |
| 40.3 Ajuste de Programa o Plan de Trabajo e Inversiones | 11 |
| 40.4 Requisitos a cumplir por el Adjudicatario para la Firma del Contrato | 11 |
| 40.5 Revocación de la Adjudicación | 12 |
| 40.6 Formalización del Contrato | 12 |
| 41. Garantía de Ejecución | 12 |

¹ Esta sección comprende disposiciones específicas para cada contratación y complementa la información o requisitos incluidos en la Sección I. Instrucciones a los Oferentes. El articulado de la presente sección se corresponde con la numeración de la Sección I, IAO.

SECCIÓN II. DATOS DE LA LICITACIÓN

A. INTRODUCCIÓN

1. ALCANCE DE LA LICITACIÓN

- 1.1 El Contratante es Instituto de Desarrollo Urbano, Ambiental y Regional – IDUAR, Organismo Descentralizado de la **Municipalidad de Moreno**, del **Programa Mejoramiento de Barrios**.
- 1.1 La Licitación Pública es Nacional. El nombre de la misma es: **LICITACIÓN PÚBLICA NACIONAL LPN N° 02/2022** Proyecto: **“COMPLETAMIENTO RED VIAL EN BARRIO HARAS TRUJUI, UBICADO EN EL PARTIDO DE MORENO, PROVINCIA DE BUENOS AIRES.”- SEPA: PROMEBA4-378-LPN-O-**

El Presupuesto Oficial es: **PESOS SETENTA Y CINCO MILLONES DOSCIENTOS CUARENTA Y TRES MIL CIENTO CUARENTA Y OCHO (\$ 75.243.148.-), IVA INCLUIDO, calculado al 31 de enero de 2022** Valor de referencia Unidades de Vivienda: **UVIs Setecientos cuarenta mil seiscientos cincuenta y cinco con 06/100 (UVIs: 740.655,06.-) (UVI – Ley N° 27.271 y 27.397) (Cotización 1 UVI=\$101.59.- (PESOS ciento uno con 59/100)** Según publicación BCRA.

[Los Oferentes deberán confeccionar sus ofertas con precios a la fecha de la apertura de ofertas].

El Plazo de Obra es: **CIENTO VEINTE (120) días**.

El Sistema de contratación es por: **AJUSTE ALZADO**

1.2 Alcances, Régimen Legal y Normas Supletorias

El presente Pliego es de aplicación en todas las Licitaciones Públicas y Contratos para la Ejecución de Obras que las entidades públicas realicen en el marco del **Programa de Mejoramiento de Barrios -PROMEBA-** y sean financiadas total o parcialmente con fondos del **Banco Interamericano de Desarrollo -BID-**, en un todo de acuerdo con lo establecido en el **Contrato de Préstamo BID 3458/OC-AR**.

La Licitación, Contratación y Ejecución de las Obras, así como los derechos y obligaciones de las partes, se ajustarán a la totalidad de los requerimientos establecidos en el Contrato de Préstamo BID 3458/OC-AR y regirán por las normas contenidas en el presente Pliego, que anulan o reemplazan a otras reglamentaciones que se le opongan. La relación con el resto de los Documentos de Licitación guardará el orden de prelación establecido en el presente Pliego.

Cuando exista vacío normativo o deban resolverse cuestiones sobre aspectos no reglamentados en este Pliego, serán de aplicación las normas supletorias que de acuerdo a derecho correspondan a la jurisdicción del Contratante y a la personería de éste, siempre que no se opongan a lo establecido en el Contrato de Préstamo.

Asimismo, los Oferentes deberán aceptar la jurisdicción judicial que corresponda al Contratante y por ser éste una persona del derecho público, también aceptar la jurisdicción administrativa que le corresponda.

En todos los casos y cualquiera sea la personería del Contratante, se entenderá que el contrato que se celebre con el Adjudicatario de la Licitación, es un contrato de Locación de Obra.

2. FUENTE DE LOS FONDOS

- 2.1 El Prestatario es: **LA NACIÓN ARGENTINA**.

El Nombre del Proyecto es: **“COMPLETAMIENTO RED VIAL EN BARRIO HARAS TRUJUI, UBICADO EN EL PARTIDO DE MORENO, PROVINCIA DE BUENOS AIRES”**.

Financiado con fondos del Estado Nacional y el Banco Interamericano de Desarrollo Préstamo BID 3458/OC-AR.

4. OFERENTES ELEGIBLES

4.6 No aplica. Esta licitación es por Sistema de Post Calificación.

B. DOCUMENTOS DE LICITACIÓN

6. SECCIONES DE LOS DOCUMENTOS DE LICITACIÓN

Precio de los Documentos de Licitación: **SIN COSTO**

Para **Consulta y Adquisición de los Documentos de Licitación** solamente, la dirección del Contratante es:

Atención: **INSTITUTO DE DESARROLLO URBANO AMBIENTAL Y REGIONAL - IDUAR, ORGANISMO DESCENTRALIZADO DE LA MUNICIPALIDAD DE MORENO.**
Calle y N°: **NEMESIO ALVAREZ 751, E/MOLINA Y CAMPOS Y SARRATEA, CIUDAD DE MORENO, PROVINCIA DE BUENOS AIRES.**

Código Postal: **(B1744AAU)** País: **ARGENTINA**

Teléfono: **(0237) 4664324/5 - 4635121/2**

Días y Horario de atención: **LUNES A VIERNES DE 8:00 hs. a 14:00 hs.**

7. ACLARACIÓN DEL DOCUMENTO DE LICITACIÓN, VISITA AL LUGAR DE LAS OBRAS Y REUNIÓN PREVIA A LA LICITACIÓN

Para **Solicitud de Aclaración** solamente, la dirección del Contratante es:

Atención: **INSTITUTO DE DESARROLLO URBANO AMBIENTAL Y REGIONAL - IDUAR, ORGANISMO DESCENTRALIZADO DE LA MUNICIPALIDAD DE MORENO.**
Calle y N°: **NEMESIO ÁLVAREZ 751, E/MOLINA Y CAMPOS Y SARRATEA, CIUDAD DE MORENO, PROVINCIA DE BUENOS AIRES.**

Código Postal: **(B1744AAU)** País: **ARGENTINA**

Teléfono: **(0237) 4664324/5 - 4635121/2**

Para **Visita al Sitio de las Obras**, los Adquirentes de Documentos de Licitación deberán solicitar permiso para visitar el Sitio de las Obras, únicamente, en los días y horarios programados, a la Unidad Ejecutora Provincial/Municipal -IDUAR-, en la dirección antes indicada para propósitos de aclaración.

7.1 El plazo para presentar solicitudes de aclaración es hasta quince (15) días antes del vencimiento del plazo para presentación de Ofertas.

7.2 Se complementa con:

Con anterioridad a formular su Oferta, el Oferente deberá, a su exclusivo cargo, inspeccionar y estudiar el sitio donde se implantará la Obra, incluyendo si fuera necesario, suelo, subsuelo, posición y fluctuación de napas freáticas, debiendo tomar conocimiento de las informaciones necesarias para la correcta Ejecución de la Obra relacionadas con las condiciones climáticas locales, lluvias, vientos, régimen de cauces naturales y artificiales y todos los datos que puedan influir en la ejecución de los trabajos, los costos, el ritmo de ejecución y/o duración de la Obra.

No se admitirá, en consecuencia, reclamo posterior de ninguna naturaleza, basado en la falta de conocimiento total o parcial de las características propias de la zona de emplazamiento de las obras.

7.4 La reunión previa se efectuará el día **07/04/2022**

El lugar de reunión será: **INSTITUTO DE DESARROLLO URBANO, AMBIENTAL Y REGIONAL. NEMESIO ÁLVAREZ 751, E/MOLINA Y CAMPOS Y SARRATEA, CIUDAD DE MORENO, PROVINCIA DE BUENOS AIRES.**

La Hora de reunión será: **10.00 HS**

C. PREPARACIÓN DE LAS OFERTAS

10. IDIOMA DE LA OFERTA

La oferta se presentará en idioma español.

11. DOCUMENTOS QUE CONFORMAN LA OFERTA

El Oferente deberá presentar con su Oferta conforme los Formularios de Oferta incluidos en la Sección IV y sin alterar su formato, desglosados en cada una de las Carpetas que se detallan a continuación:

CARPETA Nº1

Presentación de la Oferta, Datos y Antecedentes de los Oferentes [2]

- (a) **Carta de Presentación de la Oferta** según (Formulario 1);
- (b) **Acreditación legal de los firmantes de la oferta**
- (c) **Lista de Cantidades y precios**
 - Planilla de Cotización (según F.2.1)
 - Planilla Resumen de Monedas de Pago (F.2.2); **NO APLICA**
- (d) **Mantenimiento de la Oferta**
 - Declaración de Mantenimiento de la Oferta (según F.3),
 - Garantía de Mantenimiento de la Oferta según alguno de los siguientes formularios (F.3.2 ó F.3.3) de conformidad con lo indicado en IAO19.2.
- (e) **Ofertas Alternativas** No aplica.
- (f) **Información sobre las Calificaciones del Oferente** (F.4) compuesto de:
 - Datos del Proponente (F.4.1)
 - Historial de Incumplimiento de Contratos (F.4.2)
 - Situación Financiera - Balance de 3 últimos ejercicios (F.4.3)
 - Listado de Obras Ejecutadas (F.4.4)
 - Facturación Anual Media en Construcción (F.4.5) **NO APLICA**
 - Experiencia específica en Construcción (F.4.6)
 - Desempeño en los últimos 10 años (F.4.7)
 - Obras en ejecución Adjudicadas o Preadjudicadas (F.4.8)
- (g) **Recibo de la Adquisición del Pliego**
- (h) **Pliego firmado por el Oferente NO APLICA**

IMPORTANTE: La falta de presentación de la documentación señalada en a) F.1, d) F.3 (3.2 ó 3.3) y f) F.4.1 dará lugar al rechazo de la oferta.

CARPETA Nº2

- (i) **Propuesta Técnica** conteniendo:
 - Metodología de Ejecución de la Obra y Organización del Oferente** (F. 5), compuesto de:
 - Descripción de los Procesos de Ejecución de la Obra (F.5.1); **NO APLICA**

- Organización del Sitio de la Obra (F.5.2); **NO APLICA**
- Frentes de Trabajo (F.5.3);
- Organigrama de Conducción de la Obra (F.5.4) **NO APLICA**
- Personal Clave (F.5.5.a);
- Curriculum Vitae del Personal Clave (F.5.5.b);
- Equipos Clave (F.5.6); **NO APLICA**
- Datos Garantizados (F.5.7), si correspondiera
- Sistema Constructivo (F.5.8)
- Licencia para el Uso de Sistemas Patentados **NO APLICA**

11. (i) **Plan de Trabajo de las Obras** (F.6), compuesto de:

- Plan de Trabajos y Cronograma de Actividades (F.6.1), detallando secuencia y desarrollo en el tiempo de todas las actividades y trabajos necesarios para la total Ejecución de la Obra, respetando las Condiciones para la Confección del Plan de Trabajos indicadas en la Sección VI, punto 4;
- Plan de Adquisiciones / Plan de Acopios (F.6.2); **NO APLICA**
- Plan de Incorporación del Personal (F.6.3); **NO APLICA**
- Plan de Incorporación de los Equipos Mecánicos (F.6.4), con afectación a la Obra, indicando si son de su propiedad, alquilados o con derecho de uso: **NO APLICA**
- Plan de Incorporación de los Subcontratos (F.6.5);
- Plan de Gestión Ambiental (F.6.6);
- Conocimiento del Sitio de la Obra (F.7);
- Declaración de Origen de los Bienes (F.8);

(k) Además de los formularios indicados en la carpeta 2 se incluirán los siguientes formularios:

Análisis de Precios (F.9), compuesto de:

- - Análisis de Precios (F.9.1), de cada uno de los Rubros e Ítems detallados en la planilla de Cotización de Precios; **NO APLICA** (*En caso de considerarlo necesario, podrá ser requerido por el Contratante*)
- Planilla de Costo de la Mano de Obra (F.9.2); **NO APLICA** (*En caso de considerarlo necesario, podrá ser requerido por el Contratante*)
- Planilla de Costo de los Materiales (F. 9.3); **NO APLICA** (*En caso de considerarlo necesario, podrá ser requerido por el Contratante*)
- Planilla de Costo de los Equipos (F.9.4); **NO APLICA** (*En caso de considerarlo necesario, podrá ser requerido por el Contratante*)
- Planilla de Cálculo de Coeficiente Resumen (F.9.5)

Curva de Inversiones - Planificación Financiera (F.10), compuesto de:

- Curva de Inversiones de la Obra (F.10.1);
- Flujo de Caja Contractual Pro Forma (F.10.2);
- Recursos Financieros para Ejecución Contrato-Capital Operativo (F.10.3).

Trabajos por Día (F.11), si correspondiera, de conformidad con la Cláusula 12 de las IAO; **NO APLICA**

14. PRECIOS Y DESCUENTOS DE LA OFERTA

- 14.3** El precio que se cotice en la Carta de la Oferta (literal b) (Formulario 1, Sección IV), de conformidad con la Cláusula 12.1 de las IAO, será el precio total de la Oferta, excluido todo descuento ofrecido.
- 14.4** El Oferente cotizará separadamente cualquier descuento incondicional e indicará la metodología para su aplicación en la Carta de la Oferta (literal b) (Formulario 1, Sección IV), de conformidad con la Cláusula 12.1 de las IAO.
- 14.5** NO APLICA
El Precio del Contrato será actualizado de acuerdo a la metodología indicada en el Anexo 2, Sección VIII.
- 14.7** Todas las tasas, derechos, impuestos, aportes, contribuciones y gravámenes a considerar por el oferente en su oferta y precios unitarios, serán los que correspondan abonar por la ejecución de la obra tanto del ámbito nacional, provincial o municipal.

15. MONEDAS DE LA OFERTA Y DE PAGO

15.1 NO APLICA

17. DOCUMENTOS QUE ESTABLECEN LAS CALIFICACIONES DEL OFERENTE

- 17.1** A fin de que pueda adjudicársele el Contrato, todo Oferente deberá cumplir con los siguientes requisitos mínimos de calificación:

- (a) Tener un volumen anual disponible mínimo (**V.A.D.**) de trabajos de construcción el equivalente a **\$52.670.203,60.-**

El **V.A.D.** de cada Oferente se determinará de la siguiente manera:

V.A.D. = C.E.A. - C.O., donde

V.A.D. = Volumen anual disponible

C.E.A. = Capacidad de Ejecución Anualizada

C.O. = Compromiso de Obra

La **C.E.A.** se determinará de la siguiente forma:

C.E.A. = P.B. x 1,50, donde

La **Producción Básica (P.B.)** es la mejor facturación o certificación de obras (excluida la certificación por anticipos o acopios), que el Oferente informe haber concretado a los fines de esta calificación, como Contratista principal o Subcontratista en obras de construcción, en doce (12) meses consecutivos, seleccionados dentro de los últimos diez (10) años contados desde el mes anterior inclusive de la fecha de apertura de la licitación. El valor a considerar se extraerá del Formulario 4.7 de la Sección IV; el Oferente aportará la documentación probatoria cuando le sea requerido.

El **Compromiso de Obra (C.O.)** se determinará como el compromiso contractual remanente en los 12 (doce) meses posteriores al mes anterior a la fecha de apertura de la licitación, por obras en ejecución, encargadas o bajo compromiso, conforme al detalle de datos de obras en ejecución del Formulario 4.8 de la Sección IV; para las obras contratadas en asociación de empresas se tomará el valor remanente del contrato ponderado por el porcentaje de participación del miembro en la asociación. Luego, para cada obra contratada se realizará el siguiente cálculo:

Si el plazo pendiente fuese superior a doce (12) meses se tomará el monto anualizado de la fracción correspondiente a ese período. Si el plazo pendiente fuera inferior a un año, el monto pendiente se anualizará con esta fórmula:

C.O. = M + M(12-P)/12, donde

M = Monto pendiente

P = Plazo pendiente en meses

Para las obras donde **P** no sea superior a 4 y se hubiera certificado más del 50%, se tomará directamente el valor **M**, o sea que en estos casos **C.O.= M**.

Si existiesen varios procesos licitatorios cuya adjudicación deba estudiarse contemporáneamente, y un oferente resultare posible adjudicatario en más de uno, el Contratante establecerá el orden de evaluación de esas licitaciones que resulte más beneficioso a sus intereses, para luego incrementar sucesivamente el Compromiso de Obra con los valores que resulten de las licitaciones anteriores.

- 17.1 (b) Tener experiencia como contratista principal en la construcción de por lo menos una (1) obra de monto mayor o igual a **\$31.602.122,16.-**, *al menos en una de ellas como contratista principal*.

Dicha obra serán de naturaleza, características y complejidad técnica similares a la Obra que se licita. A fin de cumplir este requisito, las obras que se mencionen deberán estar terminadas dentro de los últimos diez (10) años.

Las obras de naturaleza y complejidad similares a la obra que se licita, son viviendas o núcleos sanitarios húmedos y/o secos, u otras obras de arquitectura asimilables a aquellas, con su infraestructura privada y/o pública complementaria consistente en redes sanitarias, pluviales, viales, eléctricas, gas, etc. Estas últimas pueden formar parte de los contratos, en distintas proporciones de acuerdo a los proyectos, o constituir proyectos independientes.

En caso que el Oferente sea una Asociación de Empresas, si las obras que denuncia como antecedente las hubiera contratado como tal y con la misma integración podrá acreditar la información como perteneciente a ella para esta licitación; para los antecedentes aportados por los miembros de la Asociación que hubieran sido ejecutados por otra asociación en la que él fue miembro, se computará el valor del contrato ponderado por el porcentaje de participación del miembro en la asociación constructora de la obra.

- (c) Acreditar certificados de buen desempeño en las obras en que haya participado dentro de los últimos diez (10) años. El Contratante se reserva el derecho de indagar sobre los datos relativos al cumplimiento de los compromisos contractuales oportunamente asumidos por el Oferente. El Contratante podrá rechazar la oferta en caso de observar que el Oferente tuviese litigios pendientes con un posible impacto mayor al 50% de sus activos totales.
- (d) Contar con un Representante Técnico con cinco (5) años de experiencia personal en obras de naturaleza y magnitud similares, durante por lo menos dos de los cuales la experiencia será como Representante Técnico y, además, con el siguiente personal clave:
Representante Técnico: Experiencia General (5 años), Específica (2 años)
- (e) Tener activos líquidos y/o acceso a créditos demostrables (p.e.: avales bancarios), libres de otros compromisos contractuales y excluyendo los anticipos a pagar bajo el Contrato, por un valor no menor a **\$18.810.787,00.-**
- (f) El Oferente o cualquiera de los integrantes de una asociación o grupo, deberá no estar inhabilitado por razones civiles o comerciales; no encontrarse comprendido en algunas de las causales de incompatibilidad para contratar con el Estado en general o con el Contratante en particular, conforme las normas vigentes. Estas inhabilidades también se aplicarán a aquellas empresas cuyos directores, síndicos o representantes legales, se encuentren comprendidos en dichas causales o se hubieran desempeñado como directores, síndicos, socios mayoritarios o representantes legales en sociedades que se encuentren comprendidas en dichos supuestos.
- (g) Antecedentes económicos financieros:

En base a la situación económico-financiera correspondiente a los estados contables de los tres últimos ejercicios los requisitos mínimos de calificación para los siguientes indicadores serán:

17.1 (g) Índice de Liquidez Corriente:

ACTIVO CORRIENTE/PASIVO CORRIENTE *Mayor o igual a 1.30*

Índice de Margen de Utilidad antes de impuestos:

RESULTADO ANTES DE IMPUESTO A LAS GANANCIAS/INGRESOS TOTALES: *Mayor o igual a 0.08*

Índice de Solvencia:

ACTIVO TOTAL/PASIVO TOTAL: *Mayor a 1.40 (excluyente)*

Índice de Rotación de Activos:

TOTAL DE INGRESOS/ACTIVO TOTAL: *Mayor o igual que 1*

En el caso en que el Activo no Corriente sea = o superior al 40% del Total del Activo, deberá tener en cuenta que el resultado de la rotación del Activo podrá ser Mayor o igual que 0.70.

Los índices se calculan sobre el promedio de los últimos tres ejercicios.

El resultado del análisis de los índices deberá arrojar valores admisibles en por lo menos tres (3) de los (4) indicadores, cumpliendo con el **Índice de Solvencia** en forma excluyente.

En el caso en que el oferente sea una UTE o agrupación de colaboración empresaria, se calculará el puntaje individual de cada integrante de la UTE, en función de los Estados Contables requeridos. Posteriormente se afectará dicho puntaje con el porcentaje de participación de la empresa en la UTE y la suma de los valores así obtenidos será el puntaje de la UTE en el rubro.

17.2 Si el oferente fuera una Asociación de Empresas, los requisitos de calificación estipulados en el Apartado 1º del presente Anexo serán considerados en la siguiente forma:

- Para determinar el **V.A.D.** de la Asociación (17.1.a), se procederá a la suma de los **V.A.D.** de las empresas que integran la Asociación debiendo cumplir con el 100% del requerimiento y además, se establece que para que pueda adjudicarse el Contrato al grupo o Asociación, cada uno de los integrantes debe cumplir por lo menos con el 25% de los requisitos mínimos de **V.A.D.** para oferentes individuales, en tanto que uno de los integrantes debe cumplir como mínimo con el 40% de ellos.

- Para computar la experiencia en obras de naturaleza similar, como Contratista Principal (17.1.b), se exigirá que entre las experiencias presentadas por el conjunto de los integrantes de la Asociación se cumpla el requisito en no menos de dos (2) contratos con la exigencia estipulada en el 17.1.b. Complementariamente, cada uno de los integrantes debe aportar antecedentes en las proporciones estipuladas en el apartado anterior.

- El requisito de buen desempeño en las obras ejecutadas en los últimos diez (10) años (17.1.c) será exigido para cada una de las empresas que integran la Asociación, ya sea que se trate de obras ejecutadas individualmente y/o en asociación con otras empresas.

- Para determinar el monto de los activos líquidos y/o acceso a Créditos de la Asociación (17.1.e), se sumarán los valores individuales de las empresas que integran la Asociación.

- Los requisitos establecidos en 17.1.c y 17.1.f, deberán ser cumplidos por cada uno de los integrantes de la Asociación en forma individual.

- En el caso que el oferente sea una UTE o agrupación de colaboración empresaria, se calculará el puntaje individual de cada integrante de la UTE, en función de los estados Contables requeridos. Posteriormente se afectará dicho puntaje con el porcentaje de participación de la empresa dentro de la UTE y la suma de los valores así obtenidos será el puntaje de la UTE en el rubro.

De no satisfacerse estas exigencias, se procederá al rechazo de la oferta presentada por la Asociación.

- 17.3 A fin de determinar el grado de cumplimiento de los requisitos de calificación por parte del Oferente, no se tomarán en cuenta la experiencia ni los recursos de los sub-contratistas.

18. PERÍODO DE VALIDEZ DE LAS OFERTAS

- 18.1 Garantía de Mantenimiento de la Oferta requerida - Período de Validez de Ofertas: **CIENTO VEINTE (120) DÍAS.**

19. GARANTÍA DE MANTENIMIENTO DE LA OFERTA

- 19.1 Monto Mínimo Garantía de mantenimiento de oferta: **PESOS SETECIENTOS CINCUENTA Y DOS MIL CUATROCIENTOS TREINTA Y UNO (\$752.431).** ^{[1%}

s/Presupuesto Oficial]

El beneficiario es la Municipalidad de Moreno CUIT: 33-99900117-9

- 19.2 Otras garantías posibles son: dinero en efectivo o póliza de caución.
Se aceptarán como garantías de oferta los títulos públicos provinciales a sus valores nominales (art. 16 del Decreto 2.190/84 de la Provincia de Buenos Aires).

20. FORMATO Y FIRMA DE LA OFERTA

- 20.1 La oferta se presentará en ORIGINAL y DOS (2) COPIAS debidamente identificadas.
20.2 Se deberá adjuntar documentación que acredite (Carta Poder o Acta de Directorio o Asamblea, entre otros) la representación legal y técnica de los firmantes de la propuesta. Todas las hojas de la oferta deberán estar debidamente foliadas y firmadas por el representante del oferente.

D. PRESENTACIÓN Y APERTURA DE LAS OFERTAS

22. PLAZO PARA LA PRESENTACIÓN DE LAS OFERTAS

- 22.1 Para **Propósitos de Presentación de Ofertas** únicamente, la dirección del Contratante es:

Atención: **INSTITUTO DE DESARROLLO URBANO AMBIENTAL Y REGIONAL - IDUAR, ORGANISMO DESCENTRALIZADO DE LA MUNICIPALIDAD DE MORENO.**

Calle y N°: **NEMESIO ÁLVAREZ 751, E/MOLINA Y CAMPOS Y SARRATEA, CIUDAD DE MORENO, PROVINCIA DE BUENOS AIRES.**

Código Postal: **(B1744AAU) País: ARGENTINA**

Fecha límite para la presentación de Ofertas

Fecha: **25 de Abril 2022**

Hora límite para la presentación de Ofertas

Hora: **10:30 HS**

No se encuentra previsto la recepción electrónica de ofertas.

- 22.2 Toda prórroga de fecha límite de presentación de oferta deberá contar con la No Objeción del MDTYH.

25. APERTURA DE LAS OFERTAS

- 25.1 El Acto de Apertura se realizará en la siguiente dirección: **Jefatura de Compras y Contrataciones del Instituto de Desarrollo Urbano, Ambiental y Regional – IDUAR**
Calle y N°: **NEMESIO ÁLVAREZ 751, E/MOLINA Y CAMPOS Y SARRATEA, CIUDAD DE MORENO, PROVINCIA DE BUENOS AIRES.**
Código Postal: **(B1744AAU) País: ARGENTINA**

Fecha: **25 de Abril de 2022**

Hora: **11:30 HS.**

- 25.3** La Carta Oferta y la Lista de Cantidades no deberán ir marcadas con las iniciales de los Representantes del Contratante que asistan a la apertura de ofertas.
- 25.4** El Acta de Apertura de Ofertas indicará el detalle de la documentación faltante y en ningún caso se rechazarán Ofertas en el Acto de Apertura, la justificación del rechazo estará informada en el Dictamen de la Comisión de Evaluación de las Ofertas y Preadjudicación designada.
No se dará vista de las ofertas a los proponentes.
- 25.5** Para licitaciones provinciales: “**Adjudicación:** el acto administrativo de adjudicación se dictará previa intervención de los organismos de asesoramiento y control de la Provincia de Buenos Aires” (art. 38, Decreto Ley 7.543/69 y leyes modificatorias según texto ordenado Decreto 969/87)
Licitación fracasada: El Comitente podrá declarar fracasada la licitación cuando ninguna de las ofertas satisfaga las especificaciones o cuando se demuestre que ha habido evidentemente falta de competencia o colusión; también podrá, previa consulta con el MDTYH o el Banco según corresponda, rechazar todas las ofertas si todos los montos de los precios cotizados son superiores al presupuesto oficial, debidamente actualizado, en un porcentaje que así lo justifique.
Asimismo, el Comitente podrá dejar sin efecto el llamado a licitación por decisión unilateral de su parte, contando previamente con la **No Objeción del MDTYH y el Banco** según corresponda.

E. EVALUACIÓN Y COMPARACIÓN DE LAS OFERTAS

30. INCONFORMIDADES NO SIGNIFICATIVAS

30.3 NO APLICA.

31. CORRECCIÓN DE ERRORES ARITMÉTICOS

- 31.1** NO APLICA La Corrección de errores aritméticos se efectuará de la siguiente manera:
- (a) cuando haya una discrepancia entre los montos expresados en números y en palabras, en todos los casos prevalecerá el monto indicado en palabras;
 - (b) cuando haya una diferencia entre el precio unitario y el total del rubro que se obtiene multiplicando el precio unitario por la cantidad:
 - (i) en el Sistema de Contratación por Unidad de Medida, prevalecerá:
El Precio Unitario que se haya indicado a menos que, a criterio de la Comisión, fuera evidente que en dicho Precio Unitario se ha colocado mal la coma decimal, en cuyo caso prevalecerá el total del Rubro o Ítem indicado y corregirá el Precio Unitario.
 - (ii) en el Sistema de Contratación por Ajuste Alzado, prevalecerá:
El Precio Total del Rubro o Ítem indicado.
 - (c) Cuando haya una discrepancia entre el Precio Total que surge de la sumatoria de la Planilla de Cotización y el monto total consignado en el Formulario de la Oferta:
 - (i) en el sistema de contratación por Unidad de Medida, prevalecerá:
El Precio Total que surge de la sumatoria de la Planilla de Cotización.
 - (ii) en el sistema de contratación por Ajuste Alzado, prevalecerá:
El Precio Total consignado en el Formulario de Oferta.

31.1 En estos casos el Contratante ajustará el Monto Total del Precio indicado en el Formulario de la Oferta conforme el procedimiento antes expresado para corregir los

errores y con la anuencia del Oferente, se considerará el nuevo monto obligatorio para él. Si el Oferente no estuviera de acuerdo con el monto corregido, su Oferta será rechazada y podrá perder la Garantía de Mantenimiento de la Oferta.

32. CONVERSIÓN A UNA SOLA MONEDA

La Moneda de la Oferta será: la MONEDA DE LA REPÚBLICA ARGENTINA.

34. EVALUACIÓN DE LAS OFERTAS

34.5 NO APLICA

35. COMPARACIÓN DE LAS OFERTAS

- 35.1** La comparación indicada se efectuará sólo a nivel de precios, para determinar la oferta más baja a la que se le aplicarán los Criterios de Evaluación y Calificación que se indican en la Sección III.
- 35.2** El propósito de la evaluación de las calificaciones del Oferente que ha presentado la Oferta de Menor Precio y sus Propuestas Técnica y Económica cumplen en forma sustancial con la totalidad de los requisitos técnicos, económicos y financieros establecidos, es establecer si ese Oferente, empresa, consorcio o Asociación de empresas, también cumplimenta los requisitos mínimos exigibles para poder resultar adjudicatario del Contrato de Obra, en todo lo relacionado con los factores de ponderación estipulados en la Sección III, Elegibilidad, Historial de Incumplimiento de Contratos, Situación Financiera y Experiencia. Dentro de cada uno de estos factores se definen los otros sub-factores que serán evaluados sobre la base de información suministrada por los Oferentes en Formularios de Oferta relacionados con Calificación o ante el requerimiento de aclaraciones por parte de la Comisión de Evaluación de las Ofertas.
- 35.3** El Comitente podrá declarar fracasada la Licitación cuando ninguna de las Ofertas satisfaga las especificaciones o cuando se demuestre evidentemente que ha habido falta de competencia o colusión; también podrá, previa consulta con el MDTYH o el Banco según corresponda, rechazar todas las Ofertas si todos los montos de los Precios cotizados son superiores al Presupuesto Oficial, debidamente actualizado, en un porcentaje que así lo justifique.
- Asimismo, el Comitente podrá dejar sin efecto el Llamado a Licitación por decisión unilateral de su parte, contando previamente con la no objeción del **MDTYH y del Banco según corresponda**.

F. ADJUDICACIÓN DEL CONTRATO

39. NOTIFICACIÓN DE LA ADJUDICACIÓN

39.1 Adjudicación

La adjudicación se hará a la oferta evaluada como la más baja, que cumpla con los criterios de los documentos licitatorios.

El precio total del contrato se establecerá tomando el monto ofertado en pesos, con las correcciones y modificaciones efectuadas de conformidad con las Instrucciones a los Oferentes, y su equivalente a Unidades de Vivienda (UVIs – Ley N° 27.271 y 27.397). A tales fines se tomará el valor de la Unidad de Vivienda que publica el Banco Central de la República Argentina vigente a la fecha del acto de apertura de las ofertas.

Producido el informe o propuesta de adjudicación por la Comisión de Evaluación de las Ofertas, y una vez que el MDTYH -si así corresponde- haya manifestado que no tiene observaciones que hacer al mismo, se dictará el acto administrativo de adjudicación, el cual se comunicará formalmente a los oferentes, especificando que si algún oferente desea averiguar las razones por las cuales su oferta no fue seleccionada, debe solicitar

una explicación al Comitente en el plazo de cinco (5) días hábiles. El Comitente debe proporcionar oportunamente una explicación de por qué la oferta no fue seleccionada. La contestación del Comitente deberá contar con la no objeción del MDTYH.

Junto con la notificación de adjudicación se comunicarán al adjudicatario las observaciones a la propuesta de Plan de Trabajos de Inversiones a fin de que adecue el mismo para la firma del contrato.

La publicación en los sitios de internet de *United Nations Development Business* y del *Banco* se realizará únicamente para licitaciones Internacionales.

39.2 NO APLICA

40. FIRMA DEL CONTRATO

40.1 NO APLICA

40.2 NO APLICA.

40.3 Ajuste del Programa o Plan de Trabajos e Inversiones

El Adjudicatario presentará el Plan de Trabajos e Inversiones ajustado al calendario, dentro de los cinco (5) días hábiles administrativos contados a partir de la fecha de notificación de la Adjudicación, en los casos que el Contratante no formule observaciones al Plan propuesto, si éste hubiera formulado observaciones, el Adjudicatario deberá presentarlo adecuado al calendario y las observaciones del Contratante, en el término de siete (7) días hábiles.

En el mismo plazo el Adjudicatario podrá presentar sus objeciones a las observaciones formuladas por el Contratante, quien podrá modificar los ajustes solicitados otorgando otros siete (7) días hábiles para la adecuación y presentación del Plan de Trabajos e Inversiones. Además, el Plan de Trabajos deberá indicar claramente la tarea "Replanteo" y si la misma coincide o no con la fecha del Acta de Inicio de la Obra.

El Contratante aprobará el Plan de Trabajos e Inversiones presentado por el Adjudicatario con las correspondientes adecuaciones y este documento pasará a integrar los Documentos del Contrato a suscribir. Bajo ninguna circunstancia se procederá a la suscripción del Contrato por las partes si el Plan de Trabajos e Inversiones con las adecuaciones que correspondan y debidamente aprobado por el Contratante, no está incorporado a los Documentos del Contrato.

La aprobación del Plan de Trabajos e inversiones por el Contratante no libera a la empresa Contratista de sus obligaciones y responsabilidades directas con relación a la correcta terminación de la Obra en el plazo contractual establecido.

De no mediar acuerdo entre las partes sobre la adecuación del Plan, el Contratante, en consulta con el MDTYH o el Banco, según corresponda, podrá dejar sin efecto la Adjudicación sin consecuencias ni sanciones de ningún tipo para las partes, devolver la Garantía de Mantenimiento de la Oferta e iniciará el proceso de evaluación de la segunda Oferta de Menor Precio en el orden de mérito.

40.3 Si el Adjudicatario incumpliera los plazos establecidos para la presentación del Plan de Trabajos e Inversiones con las correspondientes adecuaciones, el Contratante podrá revocar la Adjudicación y ejecutar la Garantía de Mantenimiento de la Oferta.

En caso que la complejidad de la Obra lo justifique, el Contratante podrá ampliar los plazos estipulados en este Artículo o adelantar la notificación de las observaciones formuladas al Plan de Trabajos e Inversiones propuesto por el Adjudicatario y/o modificar los plazos estipulados.

40.4 Requisitos a cumplir por el Adjudicatario para la Firma del Contrato

Dentro de los veintiocho (28) días administrativos de notificado de la adjudicación y previo a la firma del contrato, el Adjudicatario deberá presentar la siguiente documentación:

- (a) Constancias de cumplimiento de los requisitos estipulados en las IAO respecto de inscripciones y gravámenes locales.
 - Impuestos a Ingresos Brutos

- Impuestos a las ganancias
 - Impuestos al patrimonio o capital, si corresponde
 - Impuesto al valor agregado
 - Impuesto sistema único de la Seguridad Social (SUSS)
- (b) garantía de cumplimiento del contrato, en un todo de acuerdo con lo estipulado en el punto 41 Garantía de Ejecución de la Sección I. IAO.
- (c) Plan de Trabajos e Inversiones aprobado, según lo estipulado en la cláusula anterior.
- (d) como condición necesaria, el adjudicatario deberá poseer habilidad para contratar según lo estipulado en la R.G. 4164/2017 de la Administración Federal de Ingresos Públicos. Para verificarlo el Contratante efectuará la averiguación allí referida. Si el adjudicatario fuera una UTE la averiguación se hará para cada uno de sus miembros.
- (e) si correspondiera Subcontratación, nómina y antecedentes, acreditando su intervención en trabajos similares con las Certificaciones de los Contratantes.

El incumplimiento de los requisitos anteriores en tiempo y forma, otorgará derecho al Contratante a optar por revocar la adjudicación y ejecutar la garantía de la oferta.

40.5 Revocación de la Adjudicación

Si dentro del plazo de treinta (30) días hábiles administrativos contados a partir de la fecha de notificación de la Adjudicación, el Adjudicatario no estuviere en condiciones de suscribir el Contrato, no concurriere al Acto de suscripción del mismo o no aceptara suscribirlo, el Contratante podrá revocar la Adjudicación sin intimación previa al Adjudicatario, proceder a la inmediata ejecución de la Garantía de Mantenimiento de la Oferta e iniciar el proceso de evaluación de la segunda Oferta de Menor Precio en el orden de mérito.

Esta decisión del Contratante no otorgará derecho a la empresa Adjudicataria a realizar ningún tipo de reclamo a la Administración como producto de esa circunstancia.

40.6 Formalización del Contrato

El Contrato será suscripto por el Adjudicatario y por un representante autorizado del Contratante, dentro de los cinco (5) días hábiles administrativos de la fecha de presentación, por parte del Adjudicatario, de los requisitos indicados en las subcláusulas (a), (b), (c) y (e) de la Cláusula 40.4 de las DDL.

Toda la documentación que integre el contrato, deberá ser firmada por las partes en el acto de suscribirlo. Una vez firmado el contrato, el Contratante entregará al Contratista, sin cargo, un ejemplar del Contrato y dos copias, autorizadas por el primero, de la totalidad de la documentación contractual.

El Contratista procederá al pago del sellado de ley que corresponde para el contrato en la jurisdicción del Contratante, debiendo presentar a este último la constancia de tal pago, para la prosecución del trámite administrativo.

41. GARANTÍA DE EJECUCIÓN

Los plazos para la suscripción del Contrato son los establecidos en la DDL 40.6 de la presente sección.

SECCIÓN III
CRITERIOS DE EVALUACIÓN
Y CALIFICACIÓN

ÍNDICE SECCIÓN III

| | |
|--|----------|
| 1. ORDEN DE EVALUACIÓN | 1 |
| 1.1 Orden de mérito | 1 |
| 1.2 Conversión a una sola moneda | 1 |
| 2. EXAMEN PRELIMINAR DE LAS OFERTAS | 1 |
| Lista de chequeo de la Documentación | 1 |
| 3. EVALUACIÓN DE LAS PROPUESTAS TÉCNICAS Y DE PRECIOS DE LAS OFERTAS | 2 |
| 3.1 Evaluación de las Propuestas Técnicas | 2 |
| TABLA N°1 - Evaluación de las Propuestas Técnicas | 2 |
| 3.2 Evaluación de las Propuestas de Precios | 3 |
| 3.2.1 Corrección de errores | 3 |
| 3.2.2 Evaluación | 3 |
| TABLA N°2 - Evaluación de las Propuestas de Precios | 3 |
| 4. RESULTADO DE LA EVALUACIÓN DE LAS PROPUESTAS TÉCNICAS Y DE PRECIOS | 4 |
| 5. EVALUACIÓN DE LAS CALIFICACIONES DEL OFERENTE | 4 |
| TABLA N°3 - Evaluación de las Calificaciones del Oferente | 4 |
| 5.1 Resultado de la Evaluación de las Calificaciones del Oferente | 5 |
| 5.2 Adjudicación Del Contrato | 5 |

SECCIÓN III.

CRITERIOS DE EVALUACIÓN Y CALIFICACIÓN

El Contratante designará, a los efectos de Evaluar las Ofertas y Calificar a los distintos oferentes, una Comisión de Evaluación de Ofertas integrada por representantes de la UEP y funcionarios de las partes intervinientes (Municipal/Provincial).

La Comisión de Evaluación de las Ofertas no podrá utilizar ningún otro factor, método o Criterio de Evaluación que no esté establecido en estos Documentos, ni tomar en cuenta el efecto estimado de las cotizaciones a futuro de las monedas extranjeras cotizadas como parte del Precio o las disposiciones relativas a los procedimientos de ajuste o actualización de Precios, aplicables durante el período de cumplimiento del Contrato.

La Comisión no dará a conocer información alguna acerca del análisis, aclaración y evaluación de las Ofertas, hasta que el Contratante haya anunciado la adjudicación del contrato.

La Comisión procederá a evaluar y comparar las Ofertas, para determinar la Oferta evaluada como la más baja que se ajusta substancialmente a la totalidad de los requisitos establecidos en los Documentos de Licitación, de acuerdo con el siguiente procedimiento:

1. ORDEN DE EVALUACIÓN

1.1 ORDEN DE MÉRITO

Se procederá a la Evaluación de todas las Ofertas Económicas y se seleccionará la oferta correspondiente al menor precio ofrecido en relación al Presupuesto Oficial. El orden de mérito de las Ofertas de Menor Precio a utilizar en el proceso de evaluación de las Ofertas, se determinará sumando al Precio Total de las Ofertas los Trabajos por Día y excluyendo los Imprevistos, si éstos estuvieran previstos en la Cláusula 12 de las IAO.

1.2 CONVERSIÓN A UNA SOLA MONEDA

La comparación de las ofertas se realizará sobre la base de montos de precio resultantes en moneda nacional.

2. EXAMEN PRELIMINAR DE LAS OFERTAS

La Comisión de Evaluación de las Ofertas, conforme lo estipulado en la Cláusula 26 de las IAO, examinará las Ofertas para confirmar que están acompañadas de las garantías mínimas requeridas en los Documentos de Licitación y está completa la documentación solicitada con relación a los aspectos legales del Oferente.

LISTA DE CHEQUEO DE LA DOCUMENTACIÓN

| FACTOR | SUBFACTOR | CUMPLE |
|---------------------------------|---|---|
| ELEGIBILIDAD | Cumplimiento Cláusula 4.7. | SI <input type="checkbox"/> NO <input type="checkbox"/> |
| CARTA PRESENTACIÓN DE LA OFERTA | Aceptación Documentos de Licitación | SI <input type="checkbox"/> NO <input type="checkbox"/> |
| | Firmas de Representantes Legal y Técnico del Oferente | SI <input type="checkbox"/> NO <input type="checkbox"/> |

| LISTA DE CHEQUEO DE LA DOCUMENTACIÓN (continuación) | | |
|---|---|---|
| FACTOR | SUBFACTOR | CUMPLE |
| MANTENIMIENTO DE LA OFERTA | Declaración de Mantenimiento de la Oferta | SI <input type="checkbox"/> NO <input type="checkbox"/> |
| | Plazo de Validez de la Oferta | SI <input type="checkbox"/> NO <input type="checkbox"/> |
| | Elegibilidad de la Entidad Bancaria o la Compañía de Seguros que emite la Garantía de Mantenimiento de Oferta | SI <input type="checkbox"/> NO <input type="checkbox"/> |
| | Monto Mínimo Requerido para la Garantía | SI <input type="checkbox"/> NO <input type="checkbox"/> |
| | Plazo de la Garantía | SI <input type="checkbox"/> NO <input type="checkbox"/> |
| | Irrevocabilidad de la Garantía | SI <input type="checkbox"/> NO <input type="checkbox"/> |
| DATOS DEL PROPONENTE | Contrato Social -Empresa Única- | SI <input type="checkbox"/> NO <input type="checkbox"/> |
| | Convenio Constitutivo de Asociación (APCA) | SI <input type="checkbox"/> NO <input type="checkbox"/> |
| | Carta Poder | SI <input type="checkbox"/> NO <input type="checkbox"/> |
| | Constitución Domicilio Especial | SI <input type="checkbox"/> NO <input type="checkbox"/> |

El Contratante podrá rechazar las Ofertas cuyas firmas o Garantías de Mantenimiento de Oferta, no cumplan en forma substancial con los requerimientos establecidos en los Documentos de Licitación o no sean elegibles de acuerdo a los puntos 4.7. y 4.8 de la Sección I.

3. EVALUACIÓN DE LAS PROPUESTAS TÉCNICAS Y DE PRECIOS DE LAS OFERTAS

3.1 EVALUACIÓN DE LAS PROPUESTAS TÉCNICAS

La evaluación de las Propuestas Técnicas se basará en la información suministrada por los Oferentes y la aplicación de los Factores de Evaluación estipulados en la Cláusula 34 de las IAO y los subfactores que a continuación se definen en la Tabla N°1:

| TABLA N°1 - EVALUACIÓN DE LAS PROPUESTAS TÉCNICAS | | | |
|---|--|--|---|
| FACTOR | SUBFACTOR | CUMPLE | |
| METODOLOGÍA DE EJECUCIÓN DE LA OBRA | Descripción de los Procesos de Ejecución de la Obra [si correspondiera] | SI <input type="checkbox"/> NO <input type="checkbox"/> | |
| | Frentes de Trabajo | SI <input type="checkbox"/> NO <input type="checkbox"/> | |
| | Datos Garantizados | SI <input type="checkbox"/> NO <input type="checkbox"/> | |
| | Origen de los Bienes, Materiales, Equipos, Elementos de Construcción y Servicios Conexos | SI <input type="checkbox"/> NO <input type="checkbox"/> | |
| | Sistemas Constructivos | SI <input type="checkbox"/> NO <input type="checkbox"/> | |
| ORGANIZACIÓN DEL OFERENTE | Organigrama de Conducción de la Obra | SI <input type="checkbox"/> NO <input type="checkbox"/> | |
| | Personal Clave | Representante Técnico: Experiencia General en Obras no menor a cinco (5) años y específica de dos (2) años | SI <input type="checkbox"/> NO <input type="checkbox"/> |
| | Equipos Clave Mínimos | | SI <input type="checkbox"/> NO <input type="checkbox"/> |

TABLA N°1 - EVALUACIÓN DE LAS PROPUESTAS TÉCNICAS (continuación)

| FACTOR | SUBFACTOR | | CUMPLE |
|---|---|---|---|
| PLAN DE TRABAJO DE LAS OBRAS Y CRONOGRAMA DE ACTIVIDADES | Plan de Trabajo | Secuencia Normal y Ordenada | SI <input type="checkbox"/> NO <input type="checkbox"/> |
| | | Avance Equilibrado y Cumplimiento Hitos parciales | SI <input type="checkbox"/> NO <input type="checkbox"/> |
| | Plan de Incorporación de los Equipos Mecánicos | | SI <input type="checkbox"/> NO <input type="checkbox"/> |
| | Plan de Incorporación de Subcontratos | | SI <input type="checkbox"/> NO <input type="checkbox"/> |
| | Declaración Jurada de Conocimiento del Sitio de las Obras | | SI <input type="checkbox"/> NO <input type="checkbox"/> |
| | Declaración de Origen de los Bienes | | SI <input type="checkbox"/> NO <input type="checkbox"/> |

3.2. EVALUACIÓN DE LAS PROPUESTAS DE PRECIOS**3.2.1 CORRECCIÓN DE ERRORES**

Si se verifica que las ofertas contienen errores aritméticos, se corrigen de acuerdo a lo estipulado en la Cláusula 31 de las IAO.

3.2.2 EVALUACIÓN

A los fines de la comparación de las ofertas el presupuesto oficial será actualizado conforme cotización UVI a la fecha de la apertura de Ofertas, según publicación del BCRA. La evaluación de las Propuestas de Precios se basará en la información suministrada por los Oferentes y la aplicación de los Factores de Evaluación estipulados en la Cláusula 34 de las IAO y los subfactores que a continuación se definen en la Tabla N°2:

TABLA N°2 - EVALUACIÓN DE LAS PROPUESTAS DE PRECIOS

| FACTOR | SUBFACTOR | CUMPLE |
|--|--|---|
| COTIZACIÓN DE LA OBRA | Cumple con los Requerimientos | SI <input type="checkbox"/> NO <input type="checkbox"/> |
| | Rubros e Ítems, Completos | SI <input type="checkbox"/> NO <input type="checkbox"/> |
| | Estructura, Equilibrada | SI <input type="checkbox"/> NO <input type="checkbox"/> |
| | Coherencia con Presupuesto Oficial | SI <input type="checkbox"/> NO <input type="checkbox"/> |
| | Anticipo Financiero y Acopios | SI <input type="checkbox"/> NO <input type="checkbox"/> |
| CURVA DE INVERSIONES Y PLANIFICACIÓN FINANCIERA | Curva de Inversiones de la Obra | SI <input type="checkbox"/> NO <input type="checkbox"/> |
| | Flujo de Caja Contractual Pro-Forma | SI <input type="checkbox"/> NO <input type="checkbox"/> |
| | Recursos Financieros | Capital Operativo Mínimo |
| | Costos de Materiales, Precios de Mercado | Crédito de una Entidad Bancaria o Financiera |

4. RESULTADO DE LA EVALUACIÓN DE LAS PROPUESTAS TÉCNICAS Y DE PRECIOS

El Dictamen de la Comisión de Evaluación de las Ofertas deberá fundamentar técnicamente su apreciación del resultado de la evaluación de las Propuestas Técnica y de Precios de la Oferta evaluada como la más baja e indicar si es procedente continuar el proceso con la evaluación de las Calificaciones de ese Oferente, porque se verificó el cumplimiento substancial de la totalidad de los requisitos técnicos, económicos y financieros establecidos, la compatibilidad del Precio con el costo estimado en el Presupuesto Oficial y la razonabilidad del Precio Total, los Precios Unitarios y la estructura técnica que conforma esos Precios.

Si la Oferta evaluada como la más baja resultara:

- (i) de un costo sustancialmente menor al costo de la obra estimado en el Presupuesto Oficial, de tal manera que el Contratante pueda inferir que el Oferente no podrá terminar la Obra en el plazo y condiciones establecidos, y/o
- (ii) estuviera significativamente desequilibrada la estructura de sus precios o los valores y rendimientos fijados en los Análisis de Precios (en caso de haberse requerido), porque éstos no responden a los estándares reales de producción de la mano de obra y los equipos mecánicos propuestos en el Plan de Trabajo o los materiales, bienes, equipos y elementos de construcción a los precios de plaza.

El Dictamen de la Comisión recomendará al Contratante que la desestime y éste podrá rechazar la Oferta evaluada como la más baja.

5. EVALUACIÓN DE LAS CALIFICACIONES DEL OFERENTE

La evaluación de las Calificaciones del Oferente se basará en la información suministrada por los proponentes y la aplicación de los Factores de Evaluación estipulados en la Cláusula 34 de las IAO y los subfactores que a continuación se definen en la Tabla N°3:

| TABLA N°3 - EVALUACIÓN DE LAS CALIFICACIONES DEL OFERENTE | | | |
|---|--|--|---|
| FACTOR | SUBFACTOR | CUMPLE | |
| ELEGIBILIDAD | Nacionalidad del Oferente | SI <input type="checkbox"/> NO <input type="checkbox"/> | |
| | Nacionalidad de los Subcontratistas | SI <input type="checkbox"/> NO <input type="checkbox"/> | |
| | Conflicto de Interés | SI <input type="checkbox"/> NO <input type="checkbox"/> | |
| | Oferente Declarado Inelegible por el BID | SI <input type="checkbox"/> NO <input type="checkbox"/> | |
| HISTORIAL DE INCUMPLIMIENTO DE CONTRATOS | Contratos No Cumplidos | Con el Contratante | SI <input type="checkbox"/> NO <input type="checkbox"/> |
| | | Incumplimientos en los Últimos Cinco Años | SI <input type="checkbox"/> NO <input type="checkbox"/> |
| | Litigios Pendientes | Con el Contratante | SI <input type="checkbox"/> NO <input type="checkbox"/> |
| | | Porcentaje de los Activos Totales | SI <input type="checkbox"/> NO <input type="checkbox"/> |
| SITUACIÓN FINANCIERA | Presentación de Balances Certificados | | SI <input type="checkbox"/> NO <input type="checkbox"/> |
| | Indicadores | Liquidez Activo a Corto Plazo / Pasivo a Corto Plazo = ó mayor de 1,30 | SI <input type="checkbox"/> NO <input type="checkbox"/> |
| | | Solvencia (EXCLUYENTE) Total Activo / Total Pasivo = ó Mayor a 1.40 | SI <input type="checkbox"/> NO <input type="checkbox"/> |
| | | Margen de Utilidad antes de impuestos Utilidades Antes de Impuestos / Total de Ingreso = ó mayor de 0,08 | SI <input type="checkbox"/> NO <input type="checkbox"/> |
| | | Rotación de Activos Total Ingresos / Activo Total Mayor o = que 1 (uno) | SI <input type="checkbox"/> NO <input type="checkbox"/> |

TABLA N°3 - EVALUACIÓN DE LAS CALIFICACIONES DEL OFERENTE (continuación)

| FACTOR | SUBFACTOR | CUMPLE |
|----------------------------------|--|---|
| ANTECEDENTES TÉCNICOS | Certificables | SI <input type="checkbox"/> NO <input type="checkbox"/> |
| | Experiencia General en Construcción de Obras dentro de los Últimos Diez (10) Años | SI <input type="checkbox"/> NO <input type="checkbox"/> |
| | Experiencia Específica en Ejecución, como mínimo de: Obras Similares por montos de Contrato = ó mayor de \$31.602.122,16.- | SI <input type="checkbox"/> NO <input type="checkbox"/> |
| CAPACIDAD DE CONTRATACIÓN | 1. Desempeño dentro de los Últimos Diez (10) años Determinación de la Capacidad Ejecución Anualizada (CEA) CEA = Monto Total Certificado en Lapso 12 Meses Consecutivos X 1,5 | SI <input type="checkbox"/> NO <input type="checkbox"/> |
| | 2. Obras En Ejecución, Adjudicadas y Preadjudicadas Determinación del Compromiso de Obras (CO) CO = Monto Total de Ejecución Pendiente Anualizado | |
| | 3. Volumen Anual Disponible (VAD) VAD = CEA – CO = ó mayor de \$52.670.203,60.- | |

5.1. RESULTADO DE LA EVALUACIÓN DE LAS CALIFICACIONES DEL OFERENTE

Si la oferta correspondiente al menor precio ofrecido no cumpliera lo requisitos precedentemente señalados se procederá a la evaluación de la segunda oferta en orden de prelación respecto al menor precio ofertado y así sucesivamente se aplicará el procedimiento en caso de que la segunda no cumpla con los requisitos licitatorios que permitan la adjudicación de las obras.

5.2. ADJUDICACIÓN DEL CONTRATO

La permanencia de la Elegibilidad y Calificación del Oferente, representa un requisito previo ineludible a la Adjudicación del Contrato a ese Oferente.

SECCIÓN IV
FORMULARIOS DE LICITACIÓN

ÍNDICE SECCIÓN IV

| | |
|---|-----------|
| PRESENTACIÓN DE LA OFERTA, DATOS Y ANTECEDENTES DE LOS OFERENTES | |
| FORMULARIO 1 - CARTA PRESENTACIÓN DE LA OFERTA | 1 |
| FORMULARIO 2 - LISTA DE CANTIDADES Y PRECIOS | 3 |
| Formulario 2.1 - Planilla de Cotización (<i>adjunta en formato excel</i>) | 3 |
| Formulario 2.2 - Planilla Resumen de Monedas de Pago (NO APLICA) | 4 |
| FORMULARIO 3 - MANTENIMIENTO DE LA OFERTA | 5 |
| Formulario 3.1 - Declaración de Mantenimiento de la Oferta | 5 |
| Formulario 3.2 - Garantía de Mantenimiento de la Oferta - Bancaria | 6 |
| Formulario 3.3 - Garantía de Mantenimiento de la Oferta - Seguro de Caución | 8 |
| FORMULARIO 4 - DATOS Y ANTECEDENTES DEL PROPONENTE | 9 |
| Formulario 4.1 - Datos y Antecedentes del Proponente | 9 |
| Formulario 4.2 - Historial de Incumplimiento de Contratos | 11 |
| Formulario 4.3 - Situación Financiera | 12 |
| Formulario 4.4 - Listado de Obras Ejecutadas | 13 |
| Formulario 4.5 - Facturación Anual Media en Construcción (NO APLICA) | 14 |
| Formulario 4.6 - Experiencia Específica en Construcción | 15 |
| Formulario 4.7 - Desempeño en los últimos 10 años | 16 |
| Formulario 4.8 - Obras en Ejecución y Adjudicadas | 17 |
| PROPUESTA TÉCNICA | 18 |
| FORMULARIO 5 - METODOLOGÍA DE EJECUCIÓN DE LA OBRA Y ORGANIZACIÓN DEL OFERENTE | 18 |
| Formulario 5.1 - Descripción de los Procesos de Ejecución de la Obra (NO APLICA) | 18 |
| Formulario 5.2 - Organización del Sitio de la Obra. (NO APLICA) | 19 |
| Formulario 5.3 - Frentes de Trabajo | 20 |
| Formulario 5.4 - Organigrama de Conducción de la Obra (NO APLICA) | 21 |
| Formulario 5.5.a - Personal Clave | 22 |
| Formulario 5.5.b - Currículum Vitae del Personal Clave | 23 |
| Formulario 5.6 - Equipos Clave. (NO APLICA) | 24 |
| Formulario 5.7 - Datos Garantizados. | 25 |
| Formulario 5.8 - Sistema Constructivo | 26 |
| Formulario 5.9 - Licencia para el Uso de Sistemas Patentados (NO APLICA) | 27 |
| FORMULARIO 6 - PLAN DE TRABAJOS DE LAS OBRAS | 28 |
| Formulario 6.1 - Plan de Trabajos y Cronograma de Actividades | 28 |
| Formulario 6.2 - Plan de Adquisiciones / Plan de Acopios. (NO APLICA) | 29 |
| Formulario 6.3 - Plan de Incorporación del Personal. (NO APLICA) | 30 |
| Formulario 6.4 - Plan de Incorporación de los Equipos Mecánicos. (NO APLICA) | 31 |
| Formulario 6.5 - Plan de Incorporación de los Subcontratos | 32 |
| Formulario 6.6 - Plan de Gestión Ambiental | 33 |
| FORMULARIO 7 - DECLARACIÓN JURADA DE CONOCIMIENTO DEL SITIO DE LA OBRA | 34 |
| FORMULARIO 8 - DECLARACIÓN DE ORIGEN DE LOS BIENES | 35 |
| FORMULARIO 9 - ANÁLISIS DE PRECIOS | 36 |
| Formulario 9.1 - Análisis de Precios. (NO APLICA) (<i>En caso de considerarlo necesario, podrá ser requerido por el contratante</i>) | 36 |
| Formulario 9.2 - Planilla de Costo de Mano de Obra. (NO APLICA) (<i>En caso de considerarlo necesario, podrá ser requerido por el Contratante</i>) | 37 |
| Formulario 9.3 - Planilla de Costo de los Materiales. (NO APLICA) (<i>En caso de considerarlo necesario, podrá ser requerido por el Contratante</i>) | 38 |
| Formulario 9.4 - Planilla de Costo de los Equipos. (NO APLICA) (<i>En caso de considerarlo necesario, podrá ser requerido por el Contratante</i>) | 39 |
| Formulario 9.5 - Planilla de Cálculo de Coeficiente Resumen | 40 |
| FORMULARIO 10 - CURVA DE INVERSIONES - PLANIFICACIÓN FINANCIERA | 41 |
| Formulario 10.1 - Curva de Inversiones de la Obra. | 41 |
| Formulario 10.2 - Flujo de Caja Contractual Pro Forma | 42 |
| Formulario 10.3 - Recursos Financieros para Ejecución Contrato - Capital Operativo | 43 |
| FORMULARIO 11 - TRABAJOS POR DÍA. (NO APLICA) | 44 |

CARTA PRESENTACIÓN DE LA OFERTA

Referencia: **Licitación Pública Nacional N° 02/2022 COMPLETAMIENTO RED VIAL EN BARRIO HARAS TRUJUI, UBICADO EN EL PARTIDO DE MORENO, PROVINCIA DE BUENOS AIRES. SEPA: PROMEBA4-378-LPN-O-**

A: Unidad Ejecutora Municipal de Moreno, Instituto de Desarrollo Urbano, Ambiental y Regional - IDUAR, Organismo Descentralizado de la Municipalidad de Moreno, Provincia de Buenos Aires, República Argentina, de 2022.

A:

Nosotros, los abajo firmantes declaramos que:

Hemos examinado, sin tener reservas al respecto, el Documento de Licitación, incluidas las enmiendas emitidas de conformidad con las Instrucciones a los Oferentes (IAO 8)

(a) Ofrecemos ejecutar las siguientes obras de conformidad con el Documento de Licitación:

El precio total de nuestra Oferta, elaborado según el mes indicado en el punto 1.1. de la Sección II Datos de la Licitación (mes anterior al de la apertura de oferta), excluido cualquier descuento ofrecido es; los descuentos ofrecidos y la metodología para aplicarlos son los siguientes

(b) Nuestra Oferta será válida por un período de días a partir de la fecha límite de presentación de las Ofertas estipulada en el Documento de Licitación; la Oferta será de carácter vinculante para nosotros y podrá ser aceptada por ustedes en cualquier momento antes de que venza dicho plazo;

(c) Si es aceptada nuestra Oferta, nosotros nos comprometemos a obtener una Garantía de Cumplimiento de conformidad con el Documento de Licitación;

(d) Nosotros, incluido cualquier subcontratista o proveedor para cualquier componente del contrato, tenemos o tendremos la nacionalidad de países elegibles, de conformidad con la Cláusula 4.1 de las Instrucciones a los Oferentes;

(e) Nosotros, incluido cualquier subcontratista o proveedor para cualquier componente del contrato, no tenemos ningún conflicto de intereses, de conformidad con lo dispuesto en la Cláusula 4.2 de las Instrucciones a los Oferentes;

(f) No estamos participando, como Oferentes ni como subcontratistas, en más de una Oferta en este proceso de Licitación, de conformidad con la Cláusula 4.2(e) de las Instrucciones a los Oferentes, salvo en lo atinente a las Ofertas alternativas presentadas de conformidad con lo dispuesto en la Cláusula 13 de las Instrucciones a los Oferentes;

(g) Nosotros, incluido cualquiera de nuestros subcontratistas o proveedores para cualquier componente de este contrato, no hemos sido declarados no elegibles por el Banco, en virtud de las leyes o la reglamentación oficial del país del Contratante ni en cumplimiento de una decisión del Consejo de Seguridad de las Naciones Unidas;

(h) No somos una entidad de propiedad del Estado/somos una entidad de propiedad del Estado pero reunimos los requisitos establecidos en la Cláusula 4.4 de las Instrucciones a los Oferentes¹;

1 El Oferente deberá indicar lo que corresponda.

Hemos pagado o pagaremos las siguientes comisiones, primas o derechos en relación con el proceso de Licitación o la firma del contrato:

| Nombre del receptor | Dirección | Motivo | Monto |
|---------------------|-----------|--------|-------|
| | | | [*] |
| | | | |
| | | | |

[*] En caso de no haberse efectuado o de no corresponder pago alguno, indique "ninguna".

(i) entendemos que esta Oferta, junto con la aceptación de ustedes por escrito incluida en su notificación de la adjudicación, constituirá un contrato obligatorio entre nosotros hasta que el contrato formal haya sido perfeccionado por las partes; y

(j) entendemos que ustedes no están en la obligación de aceptar la Oferta evaluada como la más baja ni cualquier otra Oferta que reciban.

(k) mediante estas comunicaciones certificamos que hemos tomado las medidas necesarias para asegurar que ninguna persona que actúe por nosotros o en nuestro nombre participamos en sobornos.

(l) Manifestamos que (SI / NO) haremos uso de la opción de Anticipo Financiero establecida en la Sección VIII.14.2.1 (El licitante deberá indicar una de las opciones. En caso de optar por el SI, contemplarlo en el Formulario 10 Curva de inversiones, Planificación financiera, Flujo de Caja contractual)

Nombre Domicilio

En mi condición de

Firmado

Debidamente autorizado para firmar esta Oferta en nombre y representación de

El [día] de [mes] de 20....

FORMULARIO 2
LISTA DE CANTIDADES Y PRECIOS

FORMULARIO 2.1
PLANILLA DE COTIZACIÓN

Referencia: Licitación Pública Nacional N° 02/2022 COMPLETAMIENTO RED VIAL EN BARRIO HARAS TRUJUI, UBICADO EN EL PARTIDO DE MORENO, PROVINCIA DE BUENOS AIRES. SEPA: PROMBA4-378-LPN-O-

A: Unidad Ejecutora Municipal de Moreno, Instituto de Desarrollo Urbano, Ambiental y Regional - IDUAR, Organismo Descentralizado de la Municipalidad de Moreno, Provincia de Buenos Aires, República Argentina, de 2022.

| Ítem | Descripción | U. | Cantidad | \$ Unitario | \$ Subítem | \$ ítem | % ítem s/rubro | SubTotal | Total |
|--|---|----|----------|-------------|------------|---------|----------------|----------|-------|
| PAVIMENTO CALLES Y COLOCACION DE CESTOS | | | | | | | | | |
| A | PAVIMENTO | | | | | | | | |
| A.1.2 | Pavimento calles Moctezuma, La Felicidad. Aeronáutica Argentina | | | | | | | | |
| A.1.2.1 | Remoción de pavimento existente | m2 | | | | | | | |
| A.1.2.2 | Apertura de caja y perfilado (Moctezuma, La Felicidad y Aeronáutica Argentina) | m2 | | | | | | | |
| A.1.2.3 | Pavimento de Hormigón Integral de 0,22m de espesor con cordones integrales, sobre base suelo seleccionado cemento de 0,12m de espesor compactado y sub base suelo seleccionado calcáreo de 0,20m de espesor compactado y subrasante compactada en un espesor de 0,20m, Ancho de calle 7,34m. | m2 | 5334,00 | | | | | | |
| A.1.2.4 | Rampas para discapacitados, con extensión a vereda | U | 14,00 | | | | | | |
| A.1.3 | Desagües Pluviales | | | | | | | | |
| A.1.3.1 | Alcantarillas de caños de hormigón simple, 0,60metros. se ubicarán en cruces de calles, su construcción consiste en la excavación para alojar los caños de hormigón simple, que se apoyarán en un lecho calcáreo de 0.10 m de espesor, las juntas serán selladas con mortero de cemento. Su tapada y rellena lateral se efectuará con suelo calcáreo de hasta 0,30 mts, de su parte superior, como mínimo, fuertemente compactada y las zanjas antes y después serán adecuadas hasta 5 mts de cada lado de la alcantarilla, se construirá con los anchos indicados con la inspección de obra. Cantidad de alcantarillas 3 unidades. | ml | 35 | | | | | | |
| A.1.4 | Señalética urbana - Nomencladores urbanos | | | | | | | | |
| A.1.4.1 | Prov. colocación de indicadores de calles | U | 8,00 | | | | | | |
| A.1.4.2 | Prov. colocación de indicadores reglamentación máxima | U | 3,00 | | | | | | |
| A.1.4.3 | Prov. colocación de indicadores preventivos | U | 3,00 | | | | | | |
| A.1.4.5 | Sendas peatonales, banda de frenado | m2 | 231,00 | | | | | | |
| A.1.4.7 | Demarcación en cordón en esquina, color amarillo. | m2 | 30,00 | | | | | | |
| B | CESTOS | | | | | | | | |
| B.1 | Provisión y colocación de cestos | | | | | | | | |

| | | | | | | | | |
|----------|--|----|-------|--|--|--|--|--|
| B.1.1 | Contenedores (cestos) para la recolección de residuos domiciliarios de 2.00 x 1.00 mts. Altura 0.60 mts. Elaborado con hierro ángulo y malla de metal desplegado de alta resistencia, con dos columnas de caño tubo que se ancla al suelo. | U | 32,00 | | | | | |
| B.1.2 | Provisión y colocación de señalética / cartelería. Por cada cesto se propone instalar 2 carteles con precintos metálico 4 por cartel | U | 64,00 | | | | | |
| C | Honorarios (Pcia. de Buenos Aires) | | | | | | | |
| H.1 | Honorarios Representante Técnico | GI | 1,00 | | | | | |

*Esta planilla es una muestra de la adjuntada al Pliego en formato excel.
TODOS LOS CÁLCULOS SON INDICATIVOS Y PODRÁN REEMPLAZARSE POR LOS CONSIDERADOS POR EL OFERENTE.*

FORMULARIO 2
LISTA DE CANTIDADES Y PRECIOS

FORMULARIO 2.2 (NO APLICA)
PLANILLA RESUMEN DE MONEDAS DE PAGO

Referencia: **Licitación Pública Nacional N° 02/2022 . COMPLETAMIENTO RED VIAL EN BARRIO HARAS TRUJUI, UBICADO EN EL PARTIDO DE MORENO, PROVINCIA DE BUENOS AIRES. SEPA: PROMEBA4-378-LPN-O-**

A: Unidad Ejecutora Municipal de Moreno, Instituto de Desarrollo Urbano, Ambiental y Regional - IDUAR, Organismo Descentralizado de la Municipalidad de Moreno, Provincia de Buenos Aires, República Argentina, de 2022.

| Denominación de la Moneda de Pago | A | B | C | D |
|-----------------------------------|--------------------|---|--|---|
| | Monto de la moneda | Tasa de cambio moneda nacional/ unidad de moneda extranjera | Equivalente en moneda nacional $C = A \times B$ | Porcentaje del Precio Neto de la Oferta (PNO) $\frac{100 \times C}{PNO}$ |
| Moneda Nacional | | 1,00 | | |
| Moneda extranjera N°1 | | | | |
| Moneda extranjera N°2 | | | | 100,00 |
| Moneda extranjera N°3 | | | | |
| Precio Neto de la Oferta | | | | |
| PRECIO DE LA OFERTA | | | | |

.....
 Firma/s del Representante Legal y el Representante Técnico de la empresa Oferente
 El/los suscripto/s:

.....
 Debidamente autorizado/s, para firmar la Oferta por y en nombre de:

.....
 Ciudad de, Provincia de, Argentina, [día] de [mes] de 20....

FORMULARIO 3
MANTENIMIENTO DE LA OFERTA

FORMULARIO 3.1
DECLARACIÓN DE MANTENIMIENTO DE LA OFERTA

Referencia: **Licitación Pública Nacional N° 02/2022 COMPLETAMIENTO RED VIAL EN BARRIO HARAS TRUJUI, UBICADO EN EL PARTIDO DE MORENO, PROVINCIA DE BUENOS AIRES. SEPA: PROMEBA4-378-LPN-O-**

A: Unidad Ejecutora Municipal de Moreno, Instituto de Desarrollo Urbano, Ambiental y Regional - IDUAR, Organismo Descentralizado de la Municipalidad de Moreno, Provincia de Buenos Aires, República Argentina, de 2022.

La empresa representada legal y técnicamente por el/los Señor/es , abajo firmantes, con domicilio especial en la calle , n°....., de la ciudad de , Provincia de , declara por medio de la presente que conviene en mantener su Oferta, para la realización de las Obras objeto de la Licitación Pública N°[Indicar el número y nombre de la licitación correspondiente], llamada por la Unidad Ejecutora Provincial/Municipal (UEP/UEM) de la Provincia de , durante un plazo de ciento veinte (120) días corridos, según lo dispuesto en la Cláusula 18 de las IAO, de los Documentos de Licitación, correspondientes a la Licitación Pública Nacional de la referencia.

.....
Firma/s del Representante Legal y el Representante Técnico de la empresa Oferente
El/los suscripto/s:

.....
Debidamente autorizado/s, para firmar la Oferta por y en nombre de:

.....
Ciudad de , Provincia de , Argentina, [día] de [mes] de 20....

FORMULARIO 3
MANTENIMIENTO DE LA OFERTA

FORMULARIO 3.2

**GARANTÍA DE MANTENIMIENTO
DE OFERTA - BANCARIA**

Referencia: **Licitación Pública Nacional N° 02/2022. COMPLETAMIENTO RED VIAL EN BARRIO HARAS TRUJUI, UBICADO EN EL PARTIDO DE MORENO, PROVINCIA DE BUENOS AIRES. SEPA: PROMEBA4-378-LPN-O-**

A: Unidad Ejecutora Municipal de Moreno, Instituto de Desarrollo Urbano, Ambiental y Regional - IDUAR, Organismo Descentralizado de la Municipalidad de Moreno, Provincia de Buenos Aires, República Argentina, de 2022.

Por cuanto, [nombre del Oferente] (en adelante denominado "el Oferente") ha presentado oferta el [fecha] para la construcción de..... [nombre del Contrato] (en adelante denominada "la Oferta").

Por este instrumento, dejamos constancia que [nombre del Banco] [nombre del país] con domicilio legal en, (en adelante denominado "el Banco") hemos contraído una obligación con la [nombre del Contratante], (en adelante denominado "el Contratante"), por la suma de [indicar monto en números y letras], a cuyo pago en legal forma a la mencionada el Contratante el propio Banco, sus sucesores y cesionarios se obligan por el presente documento.

Otorgada y firmada por el Garante el del mes de de 20...

Esta obligación está sujeta a las siguientes condiciones:

- (1) Si, con posterioridad a la apertura de las ofertas, el Oferente incurre en algunas de las causales estipuladas en los documentos de licitación, en particular si retira su oferta durante el período de validez de la misma; o
- (2) Si, el Oferente después de haber sido notificado de la aceptación de su Oferta por el Contratante durante el período de validez de la misma:
 - (a) no firma o rehúsa firmar el Contrato a solicitud del Contratante conforme a lo previsto en las Instrucciones a los Oferentes; o
 - (b) no presenta o rehúsa presentar la Garantía de Cumplimiento, de acuerdo con lo establecido en las Instrucciones a los Oferentes; o
 - (c) no acepta las correcciones del Precio de la Oferta, de acuerdo a la cláusula 27 de las Instrucciones a los Oferentes.

Nos comprometemos a pagar al Contratante el monto antes mencionado al momento de recibir su primer requerimiento por escrito, sin necesidad de justificación, siempre que en el mismo la Contratante deje constancia de que el monto reclamado se le adeuda por haberse producido condiciones mencionadas, e indique específicamente cual o cuales de ellas han ocurrido.

La presente Garantía tendrá vigencia inclusive, hasta la fecha que sea treinta días corridos posteriores al vencimiento del plazo para la presentación de las ofertas que se haya estipulado en las Instrucciones a los Oferentes, o el que resulte de prórrogas concedidas por el Contratante a tales efectos.

Por el presente documento, se invalida la necesidad de toda notificación al Banco con respecto de dichas prórrogas. Todo requerimiento relativo a esta Garantía deberá ser recibido por el Banco a más tardar en la fecha mencionada.

Fecha: Firmado por el Banco

El/los suscripto/s:

Debidamente autorizado/s, para firmar la Oferta por y en nombre de: [el Banco]

Dirección real:

Ciudad de, Provincia de, Argentina, [día] de [mes] de 20....

FORMULARIO 3
MANTENIMIENTO DE LA OFERTA

FORMULARIO 3.3

GARANTÍA DE MANTENIMIENTO DE OFERTA SEGURO DE CAUCIÓN^[2]

Referencia: **Licitación Pública Nacional Nº 02/2022 COMPLETAMIENTO RED VIAL EN BARRIO HARAS TRUJUI, UBICADO EN EL PARTIDO DE MORENO, PROVINCIA DE BUENOS AIRES. SEPA: PROMEBA4-378-LPN-O-**

A: Unidad Ejecutora Municipal de Moreno, Instituto de Desarrollo Urbano, Ambiental y Regional - IDUAR, Organismo Descentralizado de la Municipalidad de Moreno, Provincia de Buenos Aires, República Argentina, de 2022.

Condiciones Particulares

Póliza Nº

..... [nombre de la Compañía aseguradora], con domicilio en, en su carácter de Fiador Solidario, con renuncia a los beneficios de excusión y división y con arreglo a las Condiciones Generales que forman parte de esta Póliza y a las particulares que se detallan asegura a [nombre del Contratante], con domicilio en, el pago de hasta la suma de [monto asegurado en números y en letras], que resulte adeudarle [nombre del Contratista], con domicilio en, por afectación de la Garantía, que de acuerdo a las bases de la Licitación y el Contrato, está obligado a constituir según el objeto que se indica en las Condiciones Generales integrantes de esta Póliza.

Objeto de la licitación:

El presente Seguro regirá desde la cero hora del día hasta la extinción de las obligaciones del Tomador cuyo cumplimiento cubre.

.....
Fecha y lugar

.....
[Firma y sello de la Aseguradora]

Certificación notarial de las firmas de los otorgantes
Ciudad de, Provincia de, Argentina, [día] de [mes] de 20.....

² Sólo se utilizarán textos de póliza aprobados por la Superintendencia de Seguros de la Nación.

FORMULARIO 4
DATOS Y ANTECEDENTES DEL PROPONENTE

FORMULARIO 4.1
DATOS DEL PROPONENTE ^[3]

Referencia: **Licitación Pública Nacional N° 02/2022 COMPLETAMIENTO RED VIAL EN BARRIO HARAS TRUJUI, UBICADO EN EL PARTIDO DE MORENO, PROVINCIA DE BUENOS AIRES. SEPA: PROMEBA4-378-LPN-O-**

A: Unidad Ejecutora Municipal de Moreno, Instituto de Desarrollo Urbano, Ambiental y Regional - IDUAR, Organismo Descentralizado de la Municipalidad de Moreno, Provincia de Buenos Aires, República Argentina, de 2022.

Nombre legal del Oferente:

En el caso de ser una APCA, nombre legal de cada miembro:

País de constitución actual o previsto del Oferente:

Año de constitución efectivo o previsto del Oferente:

Domicilio Legal del Oferente, en el país de constitución:

Domicilio Especial, constituido en: [completar lo que corresponda]

Tipo de Sociedad:

Antigüedad de la sociedad con su denominación actual:

[Si corresponde, indicar si es continuadora de otra sociedad]

Inscripción en el Registro Público de Comercio de ^[4]:

[la UEP/UEM completará el Registro que corresponda]

Inscripción en el Registro Nacional de Industrias de la Construcción de ^[2]:

[la UEP/UEM completará el Registro que corresponda]

Caracterización del mandato otorgado a favor de los firmantes de la Propuesta y demás Representantes Legal y Técnico del Oferente:

Información sobre el Representante Legal del Oferente

Nombre:

Dirección:

Números de teléfono y fax:

Dirección de correo electrónico:

Información sobre el Representante Técnico del Oferente

Nombre:

Profesión:

Matrícula Profesional:

Dirección:

Números de teléfono y fax:

Dirección de correo electrónico:

Se adjuntan copias de los originales de los siguientes documentos:

1. En caso de tratarse de una entidad única, Convenio Constitutivo o Documentos de Constitución de la persona jurídica arriba mencionada, conforme a lo previsto en la Sección 4 Formulario 4.1.

³ Información sobre el Oferente y para cada Miembro de una APCA, conforme a la Cláusula 11 de las IAO.

⁴ Las firmas de otras provincias y/o extranjeras deberán inscribirse en el Registro de Licitadores de la provincia/municipalidad que corresponda (la UEP/UEM en cada caso completará lo que corresponda) sólo en el caso de resultar adjudicatarias, para lo cual dispondrán de un plazo de hasta 30 (treinta) días corridos, contados a partir de la fecha de recepción de la Notificación de Adjudicación. Su incumplimiento las inhabilitará para la firma del Contrato.

2. Carta de autorización para representar a la persona jurídica o APCA arriba indicadas, de conformidad con la Cláusula 11.1(e) Sección I de las IAO.
3. Para las APCA, Carta de Intención de crear una entidad de ese género, o Convenio Constitutivo de la misma, de conformidad con la Cláusula 11.2 de la Sección I de las IAO.

.....

Firma del Representante Legal de la empresa Oferente

El/los suscripto/s:

.....
Debidamente autorizado/s, para firmar la Oferta por y en nombre de:

.....
Ciudad de, Provincia de, Argentina, [día] de [mes] de 20....

.....

FORMULARIO 4
DATOS Y ANTECEDENTES DEL PROPONENTE

FORMULARIO 4.2

HISTORIAL DE INCUMPLIMIENTO DE CONTRATOS ^[5]

Referencia: **Licitación Pública Nacional N° 02/2022 COMPLETAMIENTO RED VIAL EN BARRIO HARAS TRUJUI, UBICADO EN EL PARTIDO DE MORENO, PROVINCIA DE BUENOS AIRES. SEPA: PROMEBA4-378-LPN-O-**

A: Unidad Ejecutora Municipal de Moreno, Instituto de Desarrollo Urbano, Ambiental y Regional - IDUAR, Organismo Descentralizado de la Municipalidad de Moreno, Provincia de Buenos Aires, República Argentina, de 2022.

Contratos no cumplidos de conformidad con la Sección III. Criterios de Evaluación

- No se produjo ningún incumplimiento contractual durante el período estipulado, de conformidad con el Sub Factor de la Sección III, Criterios de Evaluación.

Litigios pendientes de conformidad con la Sección III. Criterios de Evaluación

- No existe ningún Litigio pendiente, de conformidad con el Subfactor de la Sección III, Criterios de Evaluación.
- Litigios Pendientes, de conformidad con el Subfactor de la Sección III, Criterios de Evaluación, como se indica a continuación:

| Año | Resultado como porcentaje de los activos totales | Identificación del Contrato | Monto Total del Contrato (valor actual, equivalente U\$S) |
|-----|--|---|---|
| | | Identificación del Contrato: Nombre del Contratante: Dirección del Contratante: Asunto en disputa: | |
| | | Identificación del Contrato: Nombre del Contratante: Dirección del Contratante: Asunto en disputa: | |
| | | Identificación del Contrato: Nombre del Contratante: Dirección del Contratante: Asunto en disputa: | |

[Marque los casilleros que corresponda y complete la información requerida]

.....
Firma del Representante Legal de la empresa Oferente

El/los suscripto/s:

.....
Debidamente autorizado/s, para firmar la Oferta por y en nombre de:

.....
Ciudad de, Provincia de, Argentina, [día] de [mes] de 20....

⁵ Información a ser completada por el Oferente y cada Miembro de la APCA.

FORMULARIO 4
DATOS Y ANTECEDENTES DEL PROPONENTE

FORMULARIO 4.3
SITUACIÓN FINANCIERA ^[6]

Referencia: **Licitación Pública Nacional Nº 02/2022 COMPLETAMIENTO RED VIAL EN BARRIO HARAS TRUJUI, UBICADO EN EL PARTIDO DE MORENO, PROVINCIA DE BUENOS AIRES. SEPA: PROMEBA4-378-LPN-O-**

A: Unidad Ejecutora Municipal de Moreno, Instituto de Desarrollo Urbano, Ambiental y Regional - IDUAR, Organismo Descentralizado de la Municipalidad de Moreno, Provincia de Buenos Aires, República Argentina, de 2022.

| Información financiera | Información histórica correspondiente a los tres (3) años anteriores a la fecha de apertura | | | | | |
|--|---|-------|-------|-------|----------|----------------------------------|
| | Año 1 | Año 2 | Año 3 | Año n | Promedio | Coefficiente Medio |
| Información del Balance | | | | | | |
| Total del Pasivo (TP) | | | | | | Coefficiente TA/TP |
| Total del Activo (TA) | | | | | | |
| Patrimonio Neto (PN) | | | | | | PN |
| Activo Corriente (AC) | | | | | | Coefficiente AC/PC |
| Pasivo a Corto Plazo (PC) | | | | | | |
| Información tomada del Estado de Resultados | | | | | | |
| Total Ingresos (TI) | | | | | | Coefficiente UAI/TI |
| Utilidades antes de Impuestos (UAI) | | | | | | |
| Rotación de Activos | | | | | | Coefficiente Total Ingresos / AT |

- Se adjuntan copias de estados financieros (balances, incluidas todas las notas relacionadas con éstos y estados de resultados), correspondientes a los ejercicios requeridos, los cuales cumplen con las siguientes condiciones:
- Deben reflejar la situación financiera del Oferente o del miembro integrante de una APCA y no de una sociedad matriz u otra perteneciente al mismo grupo.
 - Los estados financieros históricos deben estar auditados por un contador certificado.
 - Los estados financieros históricos deben estar completos, incluidas todas las notas a los estados financieros.
 - Los estados financieros históricos deben corresponder a períodos contables ya completados y auditados [no se solicitarán ni aceptarán estados financieros de períodos parciales].

.....
 Firma del Representante Legal de la empresa Oferente

El/los suscripto/s:

Debidamente autorizado/s, para firmar la Oferta por y en nombre de:

Ciudad de, Provincia de, Argentina, [día] de [mes] de 20....

⁶ Información a ser completada por el Oferente y cada Miembro de la APCA.

FORMULARIO 4
DATOS Y ANTECEDENTES DEL PROPONENTE

FORMULARIO 4.4

LISTADO DE OBRAS EJECUTADAS ^[7]

Referencia: **Licitación Pública Nacional Nº 02/2022 COMPLETAMIENTO RED VIAL EN BARRIO HARAS TRUJUI, UBICADO EN EL PARTIDO DE MORENO, PROVINCIA DE BUENOS AIRES. SEPA: PROMEBA4-378-LPN-O-**

A: Unidad Ejecutora Municipal de Moreno, Instituto de Desarrollo Urbano, Ambiental y Regional - IDUAR, Organismo Descentralizado de la Municipalidad de Moreno, Provincia de Buenos Aires, República Argentina, de 2022.

| Ubicación (a) | Denominación (b) | Contratante (c) | Monto Contractual | | Fecha Terminación | | Personería (d) | Observaciones |
|------------------|---------------------|--------------------|-------------------|-------|-------------------|-------|-------------------|---------------|
| | | | Original | Final | Original | Final | | |
| | | | | | | | | |
| | | | | | | | | |
| | | | | | | | | |
| | | | | | | | | |

Para completar el cuadro se deberá:

- 1) Incluir las obras ejecutadas cuya fecha de terminación real haya operado en los últimos diez (10) años, entendiéndose como terminación real a aquella en que se haya suscripto el acta de recepción provisoria.
 - 2) Clasificar las obras que se incluyen en:
 - (i) Similares y de magnitud técnica equivalente a la obra que se licita.
 - (ii) Otras obras.
 - 3) Adjuntar para cada obra las siguientes referencias:
 - (a) Localidad, provincia y país donde se encuentre ubicada la obra.
 - (b) Memoria descriptiva de los aspectos principales de la obra, del equipamiento y demás recursos utilizados.
 - (c) Dirección y teléfono del Contratante.
 - (d) Personería legal del Contratista, mediante indicación de:
 - (i) El contratista como empresa individual
 - (ii) El contratista como empresa asociada a una UTE, adjuntando el instrumento legal de asociación en el que conste el porcentaje de participación del oferente en la misma.
- De cada obra el oferente deberá presentar los certificados que obren en su poder, extendidos por el Contratante, que califiquen su actuación en la obra.

.....
 Firma/s del Representante Legal y el Representante Técnico de la empresa Oferente

El/los suscripto/s:

.....
 Debidamente autorizado/s, para firmar la Oferta por y en nombre de:

.....
 Ciudad de, Provincia de, Argentina, [día] de [mes] de 20....

⁷[I] Información a ser completada por el Oferente y cada Miembro de la APCA.

FORMULARIO 4
DATOS Y ANTECEDENTES DEL PROPONENTE

FORMULARIO 4.5 (NO APLICA)

FACTURACIÓN ANUAL MEDIA EN CONSTRUCCIÓN [8]

Referencia: **Licitación Pública Nacional N° 02/2022 COMPLETAMIENTO RED VIAL EN BARRIO HARAS TRUJUI, UBICADO EN EL PARTIDO DE MORENO, PROVINCIA DE BUENOS AIRES. SEPA: PROMEB4-378-LPN-O-**

A: Unidad Ejecutora Municipal de Moreno, Instituto de Desarrollo Urbano, Ambiental y Regional - IDUAR, Organismo Descentralizado de la Municipalidad de Moreno, Provincia de Buenos Aires, República Argentina, de 2022.

| Datos de facturaciones anuales sólo en construcción de los últimos 10 años | |
|--|----------------|
| Año | Monto y Moneda |
| | |
| | |
| | |
| | |
| | |
| | |
| | |
| Facturación Anual Media en Construcción [*] | |

[*] Facturación Anual Media de Ingresos en Construcción, calculado como el total de los pagos certificados recibidos por Obras en progreso o completadas, dividido por el número de años detallado en esta planilla.

.....
 Firma del Representante Legal de la empresa Oferente

El/los suscripto/s:

Debidamente autorizado/s, para firmar la Oferta por y en nombre de:

Ciudad de, Provincia de, Argentina, [día] de [mes] de 20....

[8] Información a ser completada por el Oferente y cada Miembro de la APCA.

FORMULARIO 4
DATOS Y ANTECEDENTES DEL PROPONENTE

FORMULARIO 4.6

EXPERIENCIA ESPECÍFICA EN CONSTRUCCIÓN ^[9]

Referencia: **Licitación Pública Nacional N° 02/2022 COMPLETAMIENTO RED VIAL EN BARRIO HARAS TRUJUI, UBICADO EN EL PARTIDO DE MORENO, PROVINCIA DE BUENOS AIRES. SEPA: PROMEBA4-378-LPN-O-**

A: Unidad Ejecutora Municipal de Moreno, Instituto de Desarrollo Urbano, Ambiental y Regional - IDUAR, Organismo Descentralizado de la Municipalidad de Moreno, Provincia de Buenos Aires, República Argentina, de 2022.

| | | |
|--|-------------|----------------|
| Número de contrato similar: de requeridos | Información | |
| Identificación del Contrato | | |
| Fecha de Adjudicación | | |
| Fecha de Terminación | | |
| Función en el Contrato | Contratista | Subcontratista |
| Monto total del Contrato ^{10]} | \$ | \$ |
| Si es miembro de una APCA o subcontratista, especificar la participación en el monto total del contrato. | % | \$ |
| Nombre del Contratante: | | |
| Dirección: | | |
| Números de teléfono/fax: | | |
| Correo electrónico: | | |

.....
 Firma/s del Representante Legal y el Representante Técnico de la empresa Oferente

El/los suscripto/s:

.....
 Debidamente autorizado/s, para firmar la Oferta por y en nombre de:

.....
 Ciudad de, Provincia de, Argentina, [día] de [mes] de 20....

^{9]} Información a ser completada por el Oferente y cada Miembro de la APCA.

^{10]} Monto actualizado al mes anterior a la fecha de apertura de la licitación, expresada en moneda constante, utilizando índices del INDEC Nivel General.

FORMULARIO 4
DATOS Y ANTECEDENTES DEL PROPONENTE

FORMULARIO 4.7

DESEMPEÑO EN LOS ÚLTIMOS DIEZ AÑOS ^[11]

Referencia: **Licitación Pública Nacional N° 02/2022 COMPLETAMIENTO RED VIAL EN BARRIO HARAS TRUJUI, UBICADO EN EL PARTIDO DE MORENO, PROVINCIA DE BUENOS AIRES. SEPA: PROMEBA4-378-LPN-O-**

A: Unidad Ejecutora Municipal de Moreno, Instituto de Desarrollo Urbano, Ambiental y Regional - IDUAR, Organismo Descentralizado de la Municipalidad de Moreno, Provincia de Buenos Aires, República Argentina, de 2022.

| 1 | 2 | 3 | 4 | 5 |
|----------------------------|--|--|--------------------|---|
| Nombre del Proyecto y País | Nombre del Contratante y Persona de referencia | Tipo de trabajos ejecutados y fechas de inicio y terminación | Monto del Contrato | Monto Certificado en el lapso de 12 meses [*] |
| | | | | |
| | | | | |
| | | | | |
| TOTAL | | | | |

[*]Montos excluidos los Anticipos Financieros y Acopios.

Período de tiempo (12 meses) indicado en Columna 5: de de 20...., hasta de de 20....

.....
 Firma/s del Representante Legal y el Representante Técnico de la empresa Oferente
 El/los suscripto/s:

 Debidamente autorizado/s, para firmar la Oferta por y en nombre de:

 Ciudad de, Provincia de, Argentina, [día] de [mes] de 20....

¹¹ Desempeño como Contratista principal en construcción de Obras. Indicar la mejor facturación o Certificación de Obras que el Oferente haya concretado en doce (12) meses consecutivos, seleccionados dentro de los últimos DIEZ (10) años anteriores al mes anterior a la fecha de Apertura de la Licitación, expresada en la moneda constante, utilizando índices del INDEC Nivel General.

FORMULARIO 4
DATOS Y ANTECEDENTES DEL PROPONENTE

FORMULARIO 4.8

**OBRAS EN EJECUCIÓN
 Y ADJUDICADAS^[12]**

Referencia: **Licitación Pública Nacional N° 02/2022 COMPLETAMIENTO RED VIAL EN BARRIO HARAS TRUJUI, UBICADO EN EL PARTIDO DE MORENO, PROVINCIA DE BUENOS AIRES. SEPA: PROMBA4-378-LPN-O-**

A: Unidad Ejecutora Municipal de Moreno, Instituto de Desarrollo Urbano, Ambiental y Regional - IDUAR, Organismo Descentralizado de la Municipalidad de Moreno, Provincia de Buenos Aires, República Argentina, de 2022.

[13]

| 1 | 2 | 3 | 4 | | 6 |
|---|---|--------------------|--------------------------------------|--|---------------------------------|
| Datos del Contratante y persona a quien contactar | Tipo de trabajos y fechas de inicio y terminación | Monto del Contrato | Monto de Certificación pendiente [*] | Plazo pendiente al cierre mes anterior a fecha de Apertura | Monto pendiente anualizado [**] |
| | | | | | |
| TOTAL | | | | | |

[*] Sin acopios ni anticipos.

[**] Si el plazo pendiente fuera inferior a un año, el monto pendiente será anualizado.

.....
 Firma/s del Representante Legal y el Representante Técnico de la empresa Oferente
 El/los suscripto/s:

.....
 Debidamente autorizado/s, para firmar la Oferta por y en nombre de:

.....
 Ciudad de, Provincia de, Argentina, [día] de [mes] de 20....

¹² Información a ser completada por el Oferente y cada Miembro de la APCA.

¹³ Detalle de las obras en ejecución y adjudicadas, incluyendo fechas previstas de terminación y monto pendiente de certificación al cierre del mes anterior a la fecha de Apertura de la Licitación.

FORMULARIO 5
PROPUESTA TÉCNICA
 Metodología de Ejecución de la Obra
 y Organización del Oferente

FORMULARIO 5.1 (NO APLICA)

**DESCRIPCIÓN DE LOS PROCESOS
 DE EJECUCIÓN DE LA OBRA**

Referencia: **Licitación Pública Nacional N° 02/2022. COMPLETAMIENTO RED VIAL EN BARRIO HARAS TRUJUI, UBICADO EN EL PARTIDO DE MORENO, PROVINCIA DE BUENOS AIRES. SEPA: PROMEBA4-378-LPN-O-**

A: Unidad Ejecutora Municipal de Moreno, Instituto de Desarrollo Urbano, Ambiental y Regional - IDUAR, Organismo Descentralizado de la Municipalidad de Moreno, Provincia de Buenos Aires, República Argentina, de 2022.

| Rubro/Ítem/Actividad | | Descripción | |
|----------------------|--------|-------------|------------------|
| N° | Título | Resumen | Capítulo/Párrafo |
| 1 | 1.1 | | |
| | 1.2 | | |
| | 1.3 | | |
| 2 | 2.1 | | |
| | 2.2 | | |
| | 2.3 | | |
| n | n.1 | | |
| | n.2 | | |
| | n.3 | | |

.....
 Firma/s del Representante Legal y el Representante Técnico de la empresa Oferente
 El/los suscripto/s:

.....
 Debidamente autorizado/s, para firmar la Oferta por y en nombre de:

.....
 Ciudad de, Provincia de, Argentina, [día] de [mes] de 20....

FORMULARIO 5
PROPUESTA TÉCNICA
Metodología de Ejecución de la Obra
y Organización del Oferente

FORMULARIO 5.2 (NO APLICA)

ORGANIZACIÓN DEL SITIO DE LA OBRA

Referencia: **Licitación Pública Nacional N° 02/2022 COMPLETAMIENTO RED VIAL EN BARRIO HARAS TRUJUI, UBICADO EN EL PARTIDO DE MORENO, PROVINCIA DE BUENOS AIRES. SEPA: PROMEBA4-378-LPN-O-**

A: Unidad Ejecutora Municipal de Moreno, Instituto de Desarrollo Urbano, Ambiental y Regional - IDUAR, Organismo Descentralizado de la Municipalidad de Moreno, Provincia de Buenos Aires, República Argentina, de 2022.

| Rubro/Ítem/Actividad | | Descripción | |
|----------------------|---------|-------------|------------------|
| N° | Título | Resumen | Capítulo/Párrafo |
| 1 | Obrador | | |
| 1.1 | | | |
| 1.2 | | | |
| 1.3 | | | |
| 1.n | | | |

.....
Firma/s del Representante Legal y el Representante Técnico de la empresa Oferente

El/los suscripto/s:

.....
Debidamente autorizado/s, para firmar la Oferta por y en nombre de:

.....
Ciudad de, Provincia de, Argentina, [día] de [mes] de 20....

FORMULARIO 5
PROPUESTA TÉCNICA
 Metodología de Ejecución de la Obra
 y Organización del Oferente

FORMULARIO 5.3

FRENTE DE TRABAJO

Referencia: **Licitación Pública Nacional Nº 02/2022 COMPLETAMIENTO RED VIAL EN BARRIO HARAS TRUJUI, UBICADO EN EL PARTIDO DE MORENO, PROVINCIA DE BUENOS AIRES. SEPA: PROMEBA4-378-LPN-O-**

A: Unidad Ejecutora Municipal de Moreno, Instituto de Desarrollo Urbano, Ambiental y Regional - IDUAR, Organismo Descentralizado de la Municipalidad de Moreno, Provincia de Buenos Aires, República Argentina, de 2022.

| |
|--|
| Organización de los distintos frentes de trabajo <small>[descripción]</small> |
| Empty space for description |

.....
 Firma/s del Representante Legal y el Representante Técnico de la empresa Oferente
 El/los suscripto/s:

.....
 Debidamente autorizado/s, para firmar la Oferta por y en nombre de:

.....
 Ciudad de, Provincia de, Argentina, [día] de [mes] de 20....

FORMULARIO 5
PROPUESTA TÉCNICA
Metodología de Ejecución de la Obra
y Organización del Oferente

FORMULARIO 5.4 (NO APLICA)

ORGANIGRAMA DE CONDUCCIÓN DE LA OBRA

Referencia: **Licitación Pública Nacional N° 02/2022. COMPLETAMIENTO RED VIAL EN BARRIO HARAS TRUJUI, UBICADO EN EL PARTIDO DE MORENO, PROVINCIA DE BUENOS AIRES. SEPA: PROMEBA4-378-LPN-O-**

A: Unidad Ejecutora Municipal de Moreno, Instituto de Desarrollo Urbano, Ambiental y Regional - IDUAR, Organismo Descentralizado de la Municipalidad de Moreno, Provincia de Buenos Aires, República Argentina, de 2022.

| |
|--|
| <p>Estructura Organizacional Nominación e Interrelación de Puestos Clave [esquema]</p> |
| |

.....
Firma/s del Representante Legal y el Representante Técnico de la empresa Oferente
El/los suscripto/s:

.....
Debidamente autorizado/s, para firmar la Oferta por y en nombre de:

.....
Ciudad de, Provincia de, Argentina, [día] de [mes] de 20....

FORMULARIO 5
PROPUESTA TÉCNICA
 Metodología de Ejecución de la Obra
 y Organización del Oferente

FORMULARIO 5.5.a

PERSONAL CLAVE

Referencia: **Licitación Pública Nacional N° 02/2022 COMPLETAMIENTO RED VIAL EN BARRIO HARAS TRUJUI, UBICADO EN EL PARTIDO DE MORENO, PROVINCIA DE BUENOS AIRES. SEPA: PROMEBA4-378-LPN-O-**

A: Unidad Ejecutora Municipal de Moreno, Instituto de Desarrollo Urbano, Ambiental y Regional - IDUAR, Organismo Descentralizado de la Municipalidad de Moreno, Provincia de Buenos Aires, República Argentina, de 2022.

| | | |
|---|--------|--|
| 1 | Cargo | |
| | Nombre | |
| 2 | Cargo | |
| | Nombre | |
| 3 | Cargo | |
| | Nombre | |
| 4 | Cargo | |
| | Nombre | |

[Los Oferentes deben suministrar los cargos y nombres de las personas calificadas propuestas. La información sobre la experiencia de cada candidato deberá suministrarse utilizando el **Formulario 5.5.b.**]

.....
 Firma/s del Representante Legal y el Representante Técnico de la empresa Oferente
 El/los suscripto/s:

.....
 Debidamente autorizado/s, para firmar la Oferta por y en nombre de:

.....
 Ciudad de, Provincia de, Argentina, [día] de [mes] de 20....

FORMULARIO 5
PROPUESTA TÉCNICA
 Metodología de Ejecución de la Obra
 y Organización del Oferente

FORMULARIO 5.5.b

CURRICULUM VITAE DEL PERSONAL CLAVE

Referencia: **Licitación Pública Nacional N° 02/2022. COMPLETAMIENTO RED VIAL EN BARRIO HARAS TRUJUI, UBICADO EN EL PARTIDO DE MORENO, PROVINCIA DE BUENOS AIRES. SEPA: PROMEBA4-378-LPN-O-**

A: Unidad Ejecutora Municipal de Moreno, Instituto de Desarrollo Urbano, Ambiental y Regional - IDUAR, Organismo Descentralizado de la Municipalidad de Moreno, Provincia de Buenos Aires, República Argentina, de 2022.

| | | |
|----------------------|-------------------------------|---|
| Cargo: | | |
| Información Personal | Nombre: | Fecha de nacimiento: |
| | Calificaciones profesionales: | |
| Empleo Actual | Nombre del Empleador: | |
| | Domicilio del Empleador: | |
| | Teléfono: | Contacto (gerente/encargado de personal): |
| | Fax: | Dirección de Correo electrónico: |
| | Cargo: | Años de antigüedad con el empleador actual: |

| Desde | Hasta | Empresa / Proyecto / Cargo / Experiencia técnica y de dirección relevante |
|-------|-------|---|
| | | |
| | | |
| | | |
| | | |

[Indicar la experiencia técnica y de dirección específica que resulte relevante para el Proyecto.]

.....
 Firma/s del Representante Legal y el Representante Técnico de la empresa Oferente
 El/los suscripto/s:

.....
 Debidamente autorizado/s, para firmar la Oferta por y en nombre de:

.....
 Ciudad de, Provincia de, Argentina, [día] de [mes] de 20....

FORMULARIO 5
PROPUESTA TÉCNICA
 Metodología de Ejecución de la Obra
 y Organización del Oferente

FORMULARIO 5.6 (NO APLICA)

EQUIPOS CLAVE ^[14]

Referencia: **Licitación Pública Nacional Nº 02/2022 COMPLETAMIENTO RED VIAL EN BARRIO HARAS TRUJUI, UBICADO EN EL PARTIDO DE MORENO, PROVINCIA DE BUENOS AIRES. SEPA: PROMEBA4-378-LPN-O-**

A: Unidad Ejecutora Municipal de Moreno, Instituto de Desarrollo Urbano, Ambiental y Regional - IDUAR, Organismo Descentralizado de la Municipalidad de Moreno, Provincia de Buenos Aires, República Argentina, de 2022.

| | | |
|-----------------------------|--|---------------------|
| Equipo: | | |
| Información sobre el Equipo | Nombre del Fabricante: | Modelo y potencia: |
| | Capacidad: | Año de fabricación: |
| Estado actual del Equipo | Ubicación Actual: | |
| | Detalle de compromisos vigentes: | |
| Origen del Equipo | [Indicar el Origen del Equipo] <input type="checkbox"/> Propio <input type="checkbox"/> alquilado <input type="checkbox"/> tomado en leasing <input type="checkbox"/> fabricado especialmente | |

[La información que sigue deberá omitirse si los equipos son de propiedad del Oferente.]

| | | |
|--------------------|---|---|
| Propietario Actual | Nombre del Propietario: | |
| | Domicilio del Propietario: | |
| | Teléfono: | Nombre y cargo de la persona de Contacto: |
| | Fax: | E-Mail: |
| Acuerdos | [Detallar los acuerdos de alquiler/leasing/fabricación específica del Proyecto] | |

.....
 Firma/s del Representante Legal y el Representante Técnico de la empresa Oferente

El/los suscripto/s:

.....
 Debidamente autorizado/s, para firmar la Oferta por y en nombre de:

.....
 Ciudad de, Provincia de, Argentina, [día] de [mes] de 20.....

14[] Se deberá preparar un Formulario separado por cada equipo que figure en la lista de Equipos o por cada Equipo alternativo que el Oferente proponga.

FORMULARIO 5

PROPUESTA TÉCNICA

Metodología de Ejecución de la Obra
y Organización del Oferente

FORMULARIO 5.7

DATOS GARANTIZADOS ^[15]

Referencia: **Licitación Pública Nacional N° 02/2022. COMPLETAMIENTO RED VIAL EN BARRIO HARAS TRUJUI, UBICADO EN EL PARTIDO DE MORENO, PROVINCIA DE BUENOS AIRES. SEPA: PROMEBA4-378-LPN-O-**

A: Unidad Ejecutora Municipal de Moreno, Instituto de Desarrollo Urbano, Ambiental y Regional - IDUAR, Organismo Descentralizado de la Municipalidad de Moreno, Provincia de Buenos Aires, República Argentina, de 2022.

| N° | Designación | Observaciones |
|----|-------------|---------------|
| | | |
| | | |
| | | |
| | | |
| | | |
| | | |
| | | |
| | | |
| | | |
| | | |

.....
Firma/s del Representante Legal y el Representante Técnico de la empresa Oferente
El/los suscripto/s:
.....
Debidamente autorizado/s, para firmar la Oferta por y en nombre de:
.....
Ciudad de, Provincia de, Argentina, [día] de [mes] de 20....

15] Este documento no constituye exactamente un **Formulario**. Los **Datos Garantizados** se presentarán en notas de los proveedores rotuladas, o folletos firmados y en formatos variables, debido a que la variación de materiales, equipos, elementos de construcción, etc., no permitiría su sistematización.

FORMULARIO 5

PROPUESTA TÉCNICA

Metodología de Ejecución de la Obra
y Organización del Oferente

FORMULARIO 5.8

SISTEMA CONSTRUCTIVO ^[16]

Referencia: **Licitación Pública Nacional N° 02/2022. COMPLETAMIENTO RED VIAL EN BARRIO HARAS TRUJUI, UBICADO EN EL PARTIDO DE MORENO, PROVINCIA DE BUENOS AIRES. SEPA: PROMEBA4-378-LPN-O-**

A: Unidad Ejecutora Municipal de Moreno, Instituto de Desarrollo Urbano, Ambiental y Regional - IDUAR, Organismo Descentralizado de la Municipalidad de Moreno, Provincia de Buenos Aires, República Argentina, de 2022.

| Rubro/Ítem/Actividad | | Descripción | |
|----------------------|--------|-------------|------------------|
| Nº | Título | Resumen | Capítulo/Párrafo |
| 1 | 1.1 | | |
| | 1.2 | | |
| | 1.3 | | |
| 2 | 2.1 | | |
| | 2.2 | | |
| | 2.3 | | |
| n | n.1 | | |
| | n.2 | | |
| | n.3 | | |

.....
Firma/s del Representante Legal y el Representante Técnico de la empresa Oferente

El/los suscripto/s:

.....
Debidamente autorizado/s, para firmar la Oferta por y en nombre de:

.....
Ciudad de, Provincia de, Argentina, [día] de [mes] de 20....

¹⁶ Los sistemas constructivos están definidos por las **Especificaciones Técnicas**. Sólo se utilizará este Formulario si el sistema constructivo no está definido o se admiten Alternativas Técnicas.

FORMULARIO 5
PROPUESTA TÉCNICA
Metodología de Ejecución de la Obra
y Organización del Oferente

FORMULARIO 5.9 (NO APLICA)

**LICENCIAS PARA EL USO
DE SISTEMAS PATENTADOS**

Referencia: **Licitación Pública Nacional N° 02/2022. COMPLETAMIENTO RED VIAL EN BARRIO HARAS TRUJUI, UBICADO EN EL PARTIDO DE MORENO, PROVINCIA DE BUENOS AIRES. SEPA: PROMEBA4-378-LPN-O-**

A: Unidad Ejecutora Municipal de Moreno, Instituto de Desarrollo Urbano, Ambiental y Regional - IDUAR, Organismo Descentralizado de la Municipalidad de Moreno, Provincia de Buenos Aires, República Argentina, de 2022.

[Este documento no constituye exactamente un Formulario. Se presentará, si corresponde, la **Nota del titular del Sistema Patentado.**]

.....
Firma/s del Representante Legal y el Representante Técnico de la empresa Oferente
El/los suscripto/s:

.....
Debidamente autorizado/s, para firmar la Oferta por y en nombre de:

.....
Ciudad de, Provincia de, Argentina, [día] de [mes] de 20....

FORMULARIO 6
PROPUESTA TÉCNICA
 Plan de Trabajo de las Obras

FORMULARIO 6.1
**PLAN DE TRABAJOS
 Y CRONOGRAMA DE ACTIVIDADES**

Referencia: Licitación Pública Nacional N° 02/2022. COMPLETAMIENTO RED VIAL EN BARRIO HARAS TRUJUI, UBICADO EN EL PARTIDO DE MORENO, PROVINCIA DE BUENOS AIRES. SEPA: PROMEBA4-378-LPN-O-

| RUBRO | | | | PLAZO DE OBRA ^{17]} | | | | | | | | | | | | | | | |
|---------------------------|-------------|-------|----|------------------------------|----|----------|----|----------|----|----------|----|----------|----|----------|----|----------|----|----------|----|
| N° | Descripción | % Inc | \$ | PERÍODOS | | | | | | | | | | | | | | | |
| | | | | Mes 1 | | Mes 2 | | Mes 3 | | Mes 4 | | Mes 5 | | Mes 6 | | Mes 7 | | Mes n | |
| 1 | Rubro 1 | % | \$ | % | \$ | % | \$ | ---- | | ---- | | ---- | | ---- | | ---- | | ---- | |
| | | | | ΣRubro 1 | | ΣRubro 1 | | ΣRubro 1 | | ΣRubro 1 | | ΣRubro 1 | | ΣRubro 1 | | ΣRubro 1 | | ΣRubro 1 | |
| 2 | Rubro 2 | % | \$ | % | \$ | % | \$ | % | \$ | ---- | | ---- | | ---- | | ---- | | ---- | |
| | | | | ΣRubro 2 | | ΣRubro 2 | | ΣRubro 2 | | ΣRubro 2 | | ΣRubro 2 | | ΣRubro 2 | | ΣRubro 2 | | ΣRubro 2 | |
| 3 | Rubro 3 | % | \$ | % | \$ | % | \$ | % | \$ | % | \$ | % | \$ | ---- | | ---- | | ---- | |
| | | | | ΣRubro 3 | | ΣRubro 3 | | ΣRubro 3 | | ΣRubro 3 | | ΣRubro 3 | | ΣRubro 3 | | ΣRubro 3 | | ΣRubro 3 | |
| 4 | Rubro 4 | % | \$ | ---- | | % | \$ | % | \$ | % | \$ | ---- | | ---- | | ---- | | ---- | |
| | | | | ΣRubro 4 | | ΣRubro 4 | | ΣRubro 4 | | ΣRubro 4 | | ΣRubro 4 | | ΣRubro 4 | | ΣRubro 4 | | ΣRubro 4 | |
| 5 | Rubro 5 | % | \$ | ---- | | ---- | | % | \$ | % | \$ | % | \$ | % | \$ | ---- | | ---- | |
| | | | | ΣRubro 5 | | ΣRubro 5 | | ΣRubro 5 | | ΣRubro 5 | | ΣRubro 5 | | ΣRubro 5 | | ΣRubro 5 | | ΣRubro 5 | |
| 6 | Rubro 6 | % | \$ | ---- | | ---- | | ---- | | % | \$ | % | \$ | % | \$ | ---- | | ---- | |
| | | | | ΣRubro 6 | | ΣRubro 6 | | ΣRubro 6 | | ΣRubro 6 | | ΣRubro 6 | | ΣRubro 6 | | ΣRubro 6 | | ΣRubro 6 | |
| 7 | Rubro 7 | % | \$ | ---- | | ---- | | ---- | | % | \$ | % | \$ | ---- | | ---- | | ---- | |
| | | | | ΣRubro 7 | | ΣRubro 7 | | ΣRubro 7 | | ΣRubro 7 | | ΣRubro 7 | | ΣRubro 7 | | ΣRubro 7 | | ΣRubro 7 | |
| 8 | Rubro 8 | % | \$ | ---- | | ---- | | ---- | | % | \$ | % | \$ | % | \$ | % | \$ | ---- | |
| | | | | ΣRubro 8 | | ΣRubro 8 | | ΣRubro 8 | | ΣRubro 8 | | ΣRubro 8 | | ΣRubro 8 | | ΣRubro 8 | | ΣRubro 8 | |
| n | Rubro n | % | \$ | ---- | | ---- | | ---- | | % | \$ | % | \$ | % | \$ | % | \$ | % | \$ |
| | | | | ΣRubro n | | ΣRubro n | | ΣRubro n | | ΣRubro n | | ΣRubro n | | ΣRubro n | | ΣRubro n | | ΣRubro n | |
| Σ % Rubros Parcial/mes | | 100 % | \$ | % | \$ | % | \$ | % | \$ | % | \$ | % | \$ | % | \$ | % | \$ | % | \$ |
| Σ % Rubros Acumulados/mes | | 100 % | \$ | % | \$ | % | \$ | % | \$ | % | \$ | % | \$ | % | \$ | % | \$ | % | \$ |

.....
 Firma/s del Representante Legal y el Representante Técnico de la empresa Oferente
 El/los suscripto/s:

 Debidamente autorizado/s, para firmar la Oferta por y en nombre de:

 Ciudad de, Provincia de, Argentina, [día] de [mes] de 20....

^{17]} Si la UEM/UEP tuviera una fecha clave para la ejecución parcial o total de un rubro deberá indicarlo expresamente en este Formulario.

FORMULARIO 6
PROPUESTA TÉCNICA
 Plan de Trabajo de las Obras

FORMULARIO 6.2 (NO APLICA)

PLAN DE ADQUISICIONES
PLAN DE ACOPIOS ^[18]

Referencia: **Licitación Pública Nacional N° 02/2022 COMPLETAMIENTO RED VIAL EN BARRIO HARAS TRUJUI, UBICADO EN EL PARTIDO DE MORENO, PROVINCIA DE BUENOS AIRES. SEPA: PROMEBA4-378-LPN-O-**

A: Unidad Ejecutora Municipal de Moreno, Instituto de Desarrollo Urbano, Ambiental y Regional - IDUAR, Organismo Descentralizado de la Municipalidad de Moreno, Provincia de Buenos Aires, República Argentina, de 2022.

| ADQUISICIÓN | | | PLAZO DE OBRA | | | | | | | |
|-------------|-------------|--------|---------------|---------|---------|---------|-------|-------|-------|-------|
| RUBRO | | | PERÍODOS | | | | | | | |
| N° | Descripción | % Inc. | Mes 1 | Mes 2 | Mes 3 | Mes 4 | Mes 5 | Mes 6 | Mes 7 | Mes n |
| 1 | Material 1 | % | % | ---- | ---- | ---- | ---- | ---- | ---- | ---- |
| | | | Rubro 1 | | | | | | | |
| 2 | Material 2 | % | ---- | % | ---- | ---- | ---- | ---- | ---- | ---- |
| | | | | Rubro 2 | | | | | | |
| 3 | Elemento 1 | % | ---- | % | ---- | % | ---- | ---- | ---- | ---- |
| | | | | Rubro 3 | | Rubro 3 | | | | |
| 4 | Equipo 1 | % | ---- | ---- | % | ---- | ---- | ---- | ---- | ---- |
| | | | | | Rubro 4 | | | | | |
| 5 | Equipo 2 | % | ---- | % | ---- | ---- | ---- | ---- | ---- | ---- |
| | | | | Rubro 5 | | | | | | |
| n | Equipo n | % | ---- | ---- | ---- | % | ---- | ---- | ---- | ---- |
| | | | | | | Rubro n | | | | |

.....
 Firma/s del Representante Legal y el Representante Técnico de la empresa Oferente
 El/los suscripto/s:

.....
 Debidamente autorizado/s, para firmar la Oferta por y en nombre de:

.....
 Ciudad de, Provincia de, Argentina, [día] de [mes] de 20....

18[] El Oferente deberá presentar el **Plan de Adquisiciones** y, si correspondiera, el **Plan de Acopio** de su Propuesta, conforme la descripción realizada en su Metodología de Ejecución de Obra y Plan de Trabajo.

FORMULARIO 6
PROPUESTA TÉCNICA
 Plan de Trabajo de las Obras

FORMULARIO 6.3 (NO APLICA)

**PLAN DE INCORPORACIÓN
 DEL PERSONAL** ^[19]

Referencia: **Licitación Pública Nacional N° 02/2022 COMPLETAMIENTO RED VIAL EN BARRIO HARAS TRUJUI, UBICADO EN EL PARTIDO DE MORENO, PROVINCIA DE BUENOS AIRES. SEPA: PROMEBA4-378-LPN-O-**

A: Unidad Ejecutora Municipal de Moreno, Instituto de Desarrollo Urbano, Ambiental y Regional - IDUAR, Organismo Descentralizado de la Municipalidad de Moreno, Provincia de Buenos Aires, República Argentina, de 2022.

| PERSONAL | | PLAZO DE OBRA | | | | | | | |
|----------|-------------|---------------|-------|-------|-------|-------|-------|-------|-------|
| RUBRO | | PERÍODOS | | | | | | | |
| N° | Descripción | Mes 1 | Mes 2 | Mes 3 | Mes 4 | Mes 5 | Mes 6 | Mes 7 | Mes n |
| 1 | Cuadrilla 1 | ---- | 1 | ---- | ---- | ---- | ---- | ---- | ---- |
| 2 | Cuadrilla 2 | ---- | 2 | ---- | ---- | ---- | ---- | ---- | ---- |
| 3 | Cuadrilla 3 | ---- | ---- | 3 | ---- | ---- | ---- | ---- | ---- |
| 4 | Cuadrilla 4 | ---- | ---- | 4 | ---- | ---- | ---- | ---- | ---- |
| 5 | Cuadrilla 5 | ---- | ---- | ---- | 5 | ---- | ---- | ---- | ---- |
| n | Cuadrilla n | ---- | ---- | n | ---- | ---- | ---- | ---- | ---- |

.....
 Firma/s del Representante Legal y el Representante Técnico de la empresa Oferente
 El/los suscripto/s:

.....
 Debidamente autorizado/s, para firmar la Oferta por y en nombre de:

.....
 Ciudad de, Provincia de, Argentina, [día] de [mes] de 20....

19[] El Oferente deberá presentar el **Plan de Incorporación del Personal** de su Propuesta, conforme la descripción realizada en su Metodología de Ejecución de Obra y Plan de Trabajo.

FORMULARIO 6
PROPUESTA TÉCNICA
 Plan de Trabajo de las Obras

FORMULARIO 6.4 (NO APLICA)

**PLAN DE INCORPORACIÓN
 DE LOS EQUIPOS ^[20]**

Referencia: **Licitación Pública Nacional N° 02/2022 COMPLETAMIENTO RED VIAL EN BARRIO HARAS TRUJUI, UBICADO EN EL PARTIDO DE MORENO, PROVINCIA DE BUENOS AIRES. SEPA: PROMEBA4-378-LPN-O-**

A: Unidad Ejecutora Municipal de Moreno, Instituto de Desarrollo Urbano, Ambiental y Regional - IDUAR, Organismo Descentralizado de la Municipalidad de Moreno, Provincia de Buenos Aires, República Argentina, de 2022.

| EQUIPOS | | PLAZO DE OBRA | | | | | | | |
|---------|-------------|---------------|-------|-------|-------|-------|-------|-------|-------|
| RUBRO | | PERÍODOS | | | | | | | |
| N° | Descripción | Mes 1 | Mes 2 | Mes 3 | Mes 4 | Mes 5 | Mes 6 | Mes 7 | Mes n |
| 1 | Equipo 1 | 1 | ---- | ---- | ---- | ---- | ---- | ---- | ---- |
| 2 | Equipo 2 | ---- | 2 | ---- | ---- | ---- | ---- | ---- | ---- |
| 3 | Equipo 3 | ---- | ---- | 3 | ---- | ---- | ---- | ---- | ---- |
| 4 | Equipo 4 | ---- | ---- | ---- | 4 | ---- | ---- | ---- | ---- |
| 5 | Equipo 5 | ---- | ---- | ---- | 5 | ---- | ---- | ---- | ---- |
| n | Equipo n | ---- | ---- | n | ---- | ---- | ---- | ---- | ---- |

.....
 Firma/s del Representante Legal y el Representante Técnico de la empresa Oferente

El/los suscripto/s:

.....
 Debidamente autorizado/s, para firmar la Oferta por y en nombre de:

.....
 Ciudad de, Provincia de, Argentina, [día] de [mes] de 20....

²⁰ El Oferente deberá presentar el **Plan de Incorporación de Equipos Mecánicos** de su Propuesta, conforme la descripción realizada en su Metodología de Ejecución de Obra y Plan de Trabajo.

FORMULARIO 6
PROPUESTA TÉCNICA
 Plan de Trabajo de las Obras

FORMULARIO 6.5
**PLAN DE INCORPORACIÓN
 DE LOS SUBCONTRATOS** ^[21]

Referencia: **Licitación Pública Nacional Nº 02/2022 COMPLETAMIENTO RED VIAL EN BARRIO HARAS TRUJUI, UBICADO EN EL PARTIDO DE MORENO, PROVINCIA DE BUENOS AIRES. SEPA: PROMEBA4-378-LPN-O-**

A: Unidad Ejecutora Municipal de Moreno, Instituto de Desarrollo Urbano, Ambiental y Regional - IDUAR, Organismo Descentralizado de la Municipalidad de Moreno, Provincia de Buenos Aires, República Argentina, de 2022.

| SUBCONTRATO | | PLAZO DE OBRA | | | | | | | |
|-------------|---------------|---------------|-------|-------|-------|-------|-------|-------|-------|
| RUBRO | | PERÍODOS | | | | | | | |
| Nº | Descripción | Mes 1 | Mes 2 | Mes 3 | Mes 4 | Mes 5 | Mes 6 | Mes 7 | Mes n |
| 1 | Subcontrato 1 | 1 | ---- | ---- | ---- | ---- | ---- | ---- | ---- |
| 2 | Subcontrato 2 | ---- | 2 | ---- | ---- | ---- | ---- | ---- | ---- |
| 3 | Subcontrato 3 | ---- | ---- | 3 | ---- | ---- | ---- | ---- | ---- |
| 4 | Subcontrato 4 | ---- | ---- | ---- | 4 | ---- | ---- | ---- | ---- |
| 5 | Subcontrato 5 | ---- | ---- | ---- | 5 | ---- | ---- | ---- | ---- |
| n | Subcontrato n | ---- | ---- | n | ---- | ---- | ---- | ---- | ---- |

.....
 Firma/s del Representante Legal y el Representante Técnico de la empresa Oferente

El/los suscripto/s:

.....
 Debidamente autorizado/s, para firmar la Oferta por y en nombre de:

.....
 Ciudad de, Provincia de, Argentina, [día] de [mes] de 20....

21[] El Oferente deberá presentar el **Plan de Incorporación de los Subcontratos**, si correspondiera, conforme la descripción realizada en su Metodología de Ejecución de Obra y Plan de Trabajo.

PLAN DE GESTIÓN AMBIENTAL

Referencia: **Licitación Pública Nacional N° 02/2022 COMPLETAMIENTO RED VIAL EN BARRIO HARAS TRUJUI, UBICADO EN EL PARTIDO DE MORENO, PROVINCIA DE BUENOS AIRES. SEPA: PROMEBA4-378-LPN-O-**

A: Unidad Ejecutora Municipal de Moreno, Instituto de Desarrollo Urbano, Ambiental y Regional - IDUAR, Organismo Descentralizado de la Municipalidad de Moreno, Provincia de Buenos Aires, República Argentina, de 2022.

Conceptualmente, un Plan de Gestión Ambiental es un instrumento operativo que contiene el conjunto de medidas ambientales, sociales, de salud y seguridad, a aplicar durante la ejecución de un Proyecto en función de los resultados del diagnóstico y la identificación de impactos y riesgos ambientales, que se realiza durante la formulación del Proyecto Ejecutivo Integral (PEI).

Para esta instancia, el Oferente deberá presentar los siguientes documentos:

- Esquema del Plan de Gestión Ambiental de la Construcción (PGAc).
- Nota de Compromiso.

Por una parte, el esquema del PGAc debe contener los siguientes apartados:

- Objetivos del PGAc.
- Organigrama para cumplir con el PGAc.
- Listado de los Programas de Gestión Ambiental que pondría en práctica durante la ejecución de obra.

Por otra parte, el Oferente deberá completar la siguiente Nota de Compromiso donde declara que va a presentar su Plan de Gestión Ambiental de la Construcción (PGAc).

NOTA DE COMPROMISO

Quien suscribe, se compromete a presentar el Plan de Gestión Ambiental de la Construcción (PGAc) a la Unidad Ejecutora Provincial/Municipal, a partir de ser notificado/a de la adjudicación y con la suficiente antelación para ser aprobado antes del inicio de obra, considerando las Especificaciones Técnicas Ambientales y Sociales presentes en el apartado 6 de la Sección VI (todas las medidas de mitigación necesarias a tomar en el transcurso de la ejecución de obra).

.....
Firma/s del Representante Legal

.....
Representante Técnico de la empresa Oferente

El/los suscripto/s:

Debidamente autorizado/s, para firmar la Oferta por y en nombre de:

Ciudad de, Provincia de, Argentina, [día] de [mes] de 20....

FORMULARIO 7

**DECLARACIÓN JURADA DE CONOCIMIENTO
DEL SITIO DE OBRA**

Referencia: **Licitación Pública Nacional Nº 02/2022 COMPLETAMIENTO RED VIAL EN BARRIO HARAS TRUJUI, UBICADO EN EL PARTIDO DE MORENO, PROVINCIA DE BUENOS AIRES. SEPA: PROMEBA4-378-LPN-O-**

A: Unidad Ejecutora Municipal de Moreno, Instituto de Desarrollo Urbano, Ambiental y Regional - IDUAR, Organismo Descentralizado de la Municipalidad de Moreno, Provincia de Buenos Aires, República Argentina, de 2022.

Nosotros, [nombre del Oferente],
declaramos que conocemos:

- a) La totalidad de la documentación que integran los Pliegos de Bases y Condiciones y los Documentos del Proyecto a Licitarse.
- b) El Sitio donde se realizarán las Obras y las particularidades de la misma, porque hemos inspeccionado las construcciones existentes, los obstáculos sobre nivel, el suelo, subsuelo y la posición de las napas freáticas y todas las informaciones necesarias para la correcta ejecución de la Obra, incluyendo las condiciones climáticas zonales, lluvias, vientos, así como todos los otros datos que puedan influir en el ritmo y duración de los trabajos.
- c) Las condiciones locales, los precios de materiales y mano de obra de la localidad y todos los otros datos que puedan influir sobre el costo de los trabajos.
- d) El Documento Ambiental correspondiente al barrio cuyas obras se ejecutan. ^[22]

.....
Firma/s del Representante Legal y el Representante Técnico de la empresa Oferente

El/los suscripto/s:

.....
Debidamente autorizado/s, para firmar la Oferta por y en nombre de:

.....
Ciudad de, Provincia de, Argentina, [día] de [mes] de 20....

22] El Documento de la Consulta Pública se encuentra a disposición de los Oferentes para su consulta en las oficinas de la UEP/UEM que corresponda.

DECLARACIÓN DE ORIGEN DE LOS BIENES

Referencia: **Licitación Pública Nacional N° 02/2022 COMPLETAMIENTO RED VIAL EN BARRIO HARAS TRUJUI, UBICADO EN EL PARTIDO DE MORENO, PROVINCIA DE BUENOS AIRES. SEPA: PROMEBA4-378-LPN-O-**

A: Unidad Ejecutora Municipal de Moreno, Instituto de Desarrollo Urbano, Ambiental y Regional - IDUAR, Organismo Descentralizado de la Municipalidad de Moreno, Provincia de Buenos Aires, República Argentina, de 2022.

Nosotros, [nombre del Oferente],
declaramos que:

a) El origen de la totalidad de los materiales, bienes, equipos, elementos de construcción y servicios a utilizar para la ejecución de la Obra y el Contrato, conforme lo estipulado en la Cláusula 5 de la Sección I Instrucciones a los Oferentes, son elegibles:

Detalle: [nombre y/o descripción de los materiales, bienes, equipos y servicios] es/son de origen: [nombre del/de los país/es de origen].

.....
Firma/s del Representante Legal y el Representante Técnico de la empresa Oferente

El/los suscripto/s:

.....
Debidamente autorizado/s, para firmar la Oferta por y en nombre de:

.....
Ciudad de, Provincia de, Argentina, [día] de [mes] de 20....

FORMULARIO 9
ANÁLISIS DE PRECIOS

- FORMULARIO 9.1 (NO APLICA) (En caso de considerarlo necesario, podrá ser requerido por el Contratante)

ANÁLISIS DE PRECIOS

Referencia: **Licitación Pública Nacional N° 02/2022 COMPLETAMIENTO RED VIAL EN BARRIO HARAS TRUJUI, UBICADO EN EL PARTIDO DE MORENO, PROVINCIA DE BUENOS AIRES. SEPA: PROMEBA4-378-LPN-O-**

A: Unidad Ejecutora Municipal de Moreno, Instituto de Desarrollo Urbano, Ambiental y Regional - IDUAR, Organismo Descentralizado de la Municipalidad de Moreno, Provincia de Buenos Aires, República Argentina, de 2022.

Ítem:

Unidad:

Designación:

Rendimiento:

Mes de Origen:

A. MATERIALES A INCORPORAR EN LA OBRA E INSUMOS

| Material | Cantidad | Costo Unitario [*] | Costo |
|--|----------|-----------------------|------------|
| Costo total de los materiales por unidad | | | (I) |

[*] Los costos de los materiales serán los indicados en la planilla: **Planilla de Costo de Materiales e Insumos s/Formulario 9.3**

B. EQUIPOS PARA LA CONSTRUCCIÓN

| Designación | Cantidad | Costo Horario [**] |
|-------------------------------------|----------|--|
| Costo Total horario del Equipo | | (1) |
| Costo del Equipo por unidad de ítem | | (II) = (1) / Rendimiento Equipo |

[**] Los costos de los equipos serán los indicados en la planilla: **Planilla de Costo de Equipos s/Formulario 9.4**

C. MANO DE OBRA

| Categoría | Cantidad | Costo Unitario [***] | Costo |
|--|----------|---|-------|
| Oficial especial | | | |
| Oficial | | | |
| Medio oficial | | | |
| Ayudante | | | |
| Costo Horario de la mano de obra | | (2) | |
| Costo de mano de obra por unidad de ítem | | (II) = (2) / Rendimiento de Mano de Obra | |

[***] El costo horario será el que se obtiene de la planilla: **Planilla de Costo de Mano de Obra s/Formulario 9.2**

COSTO TOTAL DEL ÍTEM: **(IV) = (I) + (II) + (III)**

PRECIO: **(V) = (IV) X Coeficiente Resumen s/Formulario 9.5**

.....
Firma/s del Representante Legal y el Representante Técnico de la empresa Oferente

El/los suscripto/s:

.....
Debidamente autorizado/s, para firmar la Oferta por y en nombre de:

.....
Ciudad de, Provincia de, Argentina, [día] de [mes] de 20....

**FORMULARIO 9
ANÁLISIS DE PRECIOS**

- FORMULARIO 9.2 (NO APLICA) *(En caso de considerarlo necesario, podrá ser requerido por el Contratante)*

PLANILLA DE COSTO DE MANO DE OBRA

Referencia: **Licitación Pública Nacional Nº 02/2022 COMPLETAMIENTO RED VIAL EN BARRIO HARAS TRUJUI, UBICADO EN EL PARTIDO DE MORENO, PROVINCIA DE BUENOS AIRES. SEPA: PROMEBA4-378-LPN-O-**

A: Unidad Ejecutora Municipal de Moreno, Instituto de Desarrollo Urbano, Ambiental y Regional - IDUAR, Organismo Descentralizado de la Municipalidad de Moreno, Provincia de Buenos Aires, República Argentina, de 2022.

| Categoría | Salario Básico | Asistencia Perfecta | Costo Directo | Carga Social | Seguro | PARCIAL | Plus por Productividad | Justificación del plus por productividad | TOTAL |
|-----------|----------------|---------------------|---------------|--------------------|--------------------|-------------------|------------------------|--|--------------|
| | [\$/h] | ...% (2) [\$/h] | [\$/h] | ...% (4) [\$/h] | ...% (4) [\$/h] | [\$/h] | [\$/h] | | [\$/h] |
| (1) | (2) | (3) | (4) | (5) | (6) | (7) = (4)+(5)+(6) | (8) | (9) | (10)=(8)+(7) |
| | | | | | | | | | |
| | | | | | | | | | |
| | | | | | | | | | |
| | | | | | | | | | |
| | | | | | | | | | |

.....
Firma/s del Representante Legal y el Representante Técnico de la empresa Oferente

El/los suscripto/s:

.....
Debidamente autorizado/s, para firmar la Oferta por y en nombre de:

.....
Ciudad de, Provincia de, Argentina, [día] de [mes] de 20....

**FORMULARIO 9
ANÁLISIS DE PRECIOS**

- FORMULARIO 9.3 (NO APLICA) *(En caso de considerarlo necesario, podrá ser requerido por el Contratante)*

PLANILLA DE COSTO DE MATERIALES E INSUMOS

Referencia: **Licitación Pública Nacional Nº 02/2022 COMPLETAMIENTO RED VIAL EN BARRIO HARAS TRUJUI, UBICADO EN EL PARTIDO DE MORENO, PROVINCIA DE BUENOS AIRES. SEPA: PROMEBA4-378-LPN-O-**

A: Unidad Ejecutora Municipal de Moreno, Instituto de Desarrollo Urbano, Ambiental y Regional - IDUAR, Organismo Descentralizado de la Municipalidad de Moreno, Provincia de Buenos Aires, República Argentina, de 2022.

| N° orden | Material | Origen | Distancia | Unidad | Costo Unitario Transporte | Costo n Origen | Costo Transporte | Costo en Obra | Pérdidas | Costo con Pérdidas |
|----------|----------|--------|-----------|--------|---------------------------|----------------|------------------|---------------|----------|---------------------|
| | | | [km] | [U] | [\$/U x km] | [\$/U] | [\$/U] | [\$/U] | [%] | [\$/U] |
| (1) | (2) | (3) | (4) | (5) | (6) | (7) | (8) = (6)+(4) | (9) = (7)+(8) | (10) | (11) = (9)x(10)/100 |
| | | | | | | | | | | |
| | | | | | | | | | | |
| | | | | | | | | | | |
| | | | | | | | | | | |
| | | | | | | | | | | |

.....
 Firma/s del Representante Legal y el Representante Técnico de la empresa Oferente
 El/los suscripto/s:

.....
 Debidamente autorizado/s, para firmar la Oferta por y en nombre de:

.....
 Ciudad de, Provincia de, Argentina, [día] de [mes] de 20....

**FORMULARIO 9
ANÁLISIS DE PRECIOS**

- FORMULARIO 9.4 (NO APLICA) (En caso de considerarlo necesario, podrá ser requerido por el Contratante)

PLANILLA DE COSTO DE EQUIPOS

Referencia: **Licitación Pública Nacional Nº 02/2022 COMPLETAMIENTO RED VIAL EN BARRIO HARAS TRUJUI, UBICADO EN EL PARTIDO DE MORENO, PROVINCIA DE BUENOS AIRES. SEPA: PROMEBA4-378-LPN-O-**

A: Unidad Ejecutora Municipal de Moreno, Instituto de Desarrollo Urbano, Ambiental y Regional - IDUAR, Organismo Descentralizado de la Municipalidad de Moreno, Provincia de Buenos Aires, República Argentina, de 2022.

| N° orden | Designación | Potencia | Costo Actual | Valor Residual | Vida Útil | Uso Anual | Costo Amortización e Intereses | | | Reparaciones y Repuestos | Combustibles | | | Lubricantes | Comb. y Lubr. | Costo horario TOTAL | |
|-------------|-------------|-------------|-----------------|--------------------------|--------------|--------------|-----------------------------------|-------------------|-----------------------------|-----------------------------|--------------|-----------------|-------------------|-----------------------------------|------------------------------|-----------------------------|------------------------------------|
| | | | | | | | Amort. | Intereses | Suma | | Tipo | Precio Unit. | Consumo | | | | Costo |
| (1) | (2) | [HP] (3) | [\$] (4) | [\$] (5) = ...%(4) | [h] (6) | [h] (7) | [\$/h] (8) [1] | [\$/h] (9) [2] | [\$/h] (10) = (8)+(9) | [\$/h] (11) = ...%(10) | (12) | [\$/lt] (13) | [lt/hxHP] (14) | [\$/h] (15) = (13)+(14)+(3) | [\$/h] (16) = ...%(15) | [\$/h] (17) = (15+16) | [\$/h] (18) = (17)+(10)+(11) |
| | | | | | | | | | | | | | | | | | |
| | | | | | | | | | | | | | | | | | |

[1] **Amortización** = (Costo Actual - Valor Residual) / Vida Útil [(4) - (5)] / (6)

[2] **i** = (Costo Actual x 0,5 x **i**) / (Uso Anual x 100) **i** = %

.....
 Firma/s del Representante Legal y el Representante Técnico de la empresa Oferente
 El/los suscripto/s:

.....
 Debidamente autorizado/s, para firmar la Oferta por y en nombre de:

.....
 Ciudad de, Provincia de, Argentina, [día] de [mes] de 20....

FORMULARIO 9
ANÁLISIS DE PRECIOS

FORMULARIO 9.5
COEFICIENTE RESUMEN ^[23]

El cálculo se desarrollará de acuerdo al siguiente esquema:

| | |
|--------------------------------------|--------------------------|
| COSTO NETO TOTAL: | I = \$ |
| GASTOS INDIRECTOS: (.....% de I) | II = \$ |
| GASTOS GENERALES: (.....% de I) | III = \$ |
| BENEFICIO: (.....% de I) | IV = \$ |
| SUBTOTAL: (I + II + III + IV) | V = \$ |
| COSTO FINANCIERO: (.....% de V) | VI = \$ |
| TOTAL: (V+ VI) | VII = \$ |
| IVA: (.....% de VII) | VIII = \$ |
| PRECIO DEL ÍTEM: (VII + VIII) | IX = \$ |
| COEFICIENTE RESUMEN: | IX / I = \$ |

23] En caso de ser necesario, el Contratante podrá requerir del oferente la apertura y justificación del porcentaje fijado para los **Gastos Generales** y **Gastos Indirectos de Obra**.

FORMULARIO 10
CURVA DE INVERSIONES
PLANIFICACIÓN FINANCIERA

FORMULARIO 10.1
CURVA DE INVERSIONES DE LA OBRA ^[24]

Referencia: **Licitación Pública Nacional Nº 02/2022 COMPLETAMIENTO RED VIAL EN BARRIO HARAS TRUJUI, UBICADO EN EL PARTIDO DE MORENO, PROVINCIA DE BUENOS AIRES. SEPA: PROMEBA4-378-LPN-O-**

A: Unidad Ejecutora Municipal de Moreno, Instituto de Desarrollo Urbano, Ambiental y Regional - IDUAR, Organismo Descentralizado de la Municipalidad de Moreno, Provincia de Buenos Aires, República Argentina, de 2022.

| MONTOS \$ | PLAZO DE OBRA | | | | | | |
|----------------------|-----------------|-------------------------------|-------------------------------|-------------------------------|-------------------------------|-------------------------------|-------------------------------|
| | Mes 1 | Mes 2 | Mes 3 | Mes 4 | Mes 5 | Mes 6 | Mes n |
| Monto total Contrato | | | | | | | Acumulado Mes 7 |
| \$ | | | | | | Acumulado Mes 6 | |
| \$ | | | | | Acumulado Mes 5 | | |
| \$ | | | | Acumulado Mes 4 | | | |
| \$ | | Acumulado Mes 2 | Acumulado Mes 3 | | | | |
| \$ | Acumulado Mes 1 | | | | | | |
| \$ 0 | | | | | | | |
| Monto mensual | Monto \$ Mes 1 | Monto \$ Mes 2 | Monto \$ Mes 3 | Monto \$ Mes 4 | Monto \$ Mes 5 | Monto \$ Mes 6 | Monto \$ Mes n |
| Monto \$ acumulado | Monto \$ Mes 1 | Monto \$ Mes Anterior + Mes 2 | Monto \$ Mes Anterior + Mes 3 | Monto \$ Mes Anterior + Mes 4 | Monto \$ Mes Anterior + Mes 5 | Monto \$ Mes Anterior + Mes 6 | Monto \$ Mes Anterior + Mes n |

.....
 Firma/s del Representante Legal y el Representante Técnico de la empresa Oferente
 El/los suscripto/s:

Debidamente autorizado/s, para firmar la Oferta por y en nombre de:

Ciudad de, Provincia de, Argentina, [día] de [mes] de 20....

24[] El Oferente deberá representar en este Formulario la **Curva de Inversiones** resultante, consistente con las inversiones que resulten del **Plan de Trabajo y Actividades** de su Propuesta Técnica y si correspondiera, con los Regímenes de Anticipo Financiero y Acopios de Materiales, Bienes, Equipos y Elementos de Construcción acopiables.

FORMULARIO 10
CURVA DE INVERSIONES
PLANIFICACIÓN FINANCIERA

FORMULARIO 10.2

FLUJO DE CAJA CONTRACTUAL PRO-FORMA

Referencia: **Licitación Pública Nacional N° 02/2022 COMPLETAMIENTO RED VIAL EN BARRIO HARAS TRUJUI, UBICADO EN EL PARTIDO DE MORENO, PROVINCIA DE BUENOS AIRES. SEPA: PROMEBA4-378-LPN-O-**

A: Unidad Ejecutora Municipal de Moreno, Instituto de Desarrollo Urbano, Ambiental y Regional - IDUAR, Organismo Descentralizado de la Municipalidad de Moreno, Provincia de Buenos Aires, República Argentina, de 2022.

| | | Mes 1 | Mes 2 | Mes 3 | Mes 4 | Mes 5 | Mes n |
|---------|---|-------|-------|-------|-------|-------|-------|
| 1. | Efectivo recibido | | | | | | |
| 1.1 | Del Contratante [25] | | | | | | |
| 1.2 | De fuentes adicionales [26] | | | | | | |
| 1.2.1 | Nuevos préstamos a corto plazo | | | | | | |
| 1.2.2 | Nuevas obligaciones de largo plazo | | | | | | |
| 1.2.3 | Venta de activos corrientes | | | | | | |
| 1.2.4 | Otros | | | | | | |
| 1.3 | SUBTOTAL EFECTIVO RECIBIDO | | | | | | |
| 2. | Gastos | | | | | | |
| 2.1 | De Operaciones - Contrato Específico [27] | | | | | | |
| 2.1.1 | De Obrero y Movilización | | | | | | |
| 2.1.1.1 | Materiales | | | | | | |
| 2.1.1.2 | Mano de Obra | | | | | | |
| 2.1.1.3 | Equipos | | | | | | |
| 2.1.1.4 | Subcontratos | | | | | | |
| 2.1.1.5 | Proveedores | | | | | | |
| 2.1.1.6 | Servicios (energía, agua, teléfonos, movilidad, etc.) | | | | | | |
| 2.1.1.7 | Otros | | | | | | |
| 2.2 | SUBTOTAL GASTOS OPERATIVOS (Contrato Específico) | | | | | | |
| 2.3 | Efectivo adicional gastado | | | | | | |
| 2.3.1 | De préstamos a corto plazo | | | | | | |
| 2.3.2 | De obligaciones a largo plazo | | | | | | |
| 2.3.3 | Otros [28] | | | | | | |
| 2.4 | SUBTOTAL EFECTIVO GASTADO | | | | | | |
| 3. | FLUJO DE CAJA NETO | | | | | | |
| 4. | SALDO DE CAJA | | | | | | |

.....
 Firma del Representante Legal de la empresa Oferente

El/los suscripto/s:

.....
 Debidamente autorizado/s, para firmar la Oferta por y en nombre de:

.....
 Ciudad de, Provincia de, Argentina, [día] de [mes] de 20....

25] Acorde con la Curva de Inversiones y la Forma de Pago, establecida en este Pliego.

26] Explicar mediante Notas las fuentes y principales características.

27] Acorde con el Plan de Trabajo, la Planilla de Precios Cotizados y los Análisis de Precios.

28] Explicar mediante Notas.

FORMULARIO 10
**CURVA DE INVERSIONES
PLANIFICACIÓN FINANCIERA**

FORMULARIO 10.3
**RECURSOS FINANCIEROS PARA LA EJECUCIÓN
DEL CONTRATO CAPITAL OPERATIVO ^[29]**

Referencia: **Licitación Pública Nacional N° 02/2022 COMPLETAMIENTO RED VIAL EN BARRIO HARAS TRUJUI, UBICADO EN EL PARTIDO DE MORENO, PROVINCIA DE BUENOS AIRES. SEPA: PROMEBA4-378-LPN-O-**

A: Unidad Ejecutora Municipal de Moreno, Instituto de Desarrollo Urbano, Ambiental y Regional - IDUAR, Organismo Descentralizado de la Municipalidad de Moreno, Provincia de Buenos Aires, República Argentina, de 2022.

| Fuente de Financiamiento | Monto |
|--------------------------|-------|
| 1. | |
| 2. | |
| 3. | |
| 4. | |

.....
Firma/s del Representante Legal de la empresa Oferente

El/los suscripto/s:

.....
Debidamente autorizado/s, para firmar la Oferta por y en nombre de:

.....
Ciudad de, Provincia de, Argentina, [día] de [mes] de 20....

29[] El Oferente deberá especificar las fuentes de financiamiento propuestas, tales como activos líquidos, líneas de crédito u otros medios financieros libres de otros compromisos contractuales, que se encuentren disponibles para cumplir con las exigencias de flujo de caja total para la construcción de la Obra objeto del Contrato.

FORMULARIO 11
TRABAJOS POR DÍA (NO APLICA)

Referencia: **Licitación Pública Nacional N° 02/2022 COMPLETAMIENTO RED VIAL EN BARRIO HARAS TRUJUI, UBICADO EN EL PARTIDO DE MORENO, PROVINCIA DE BUENOS AIRES. SEPA: PROMEBA4-378-LPN-O-**

A: Unidad Ejecutora Municipal de Moreno, Instituto de Desarrollo Urbano, Ambiental y Regional - IDUAR, Organismo Descentralizado de la Municipalidad de Moreno, Provincia de Buenos Aires, República Argentina, de 2022.

| N° | DESCRIPCIÓN | UNIDAD | CANTIDAD | PRECIO UNITARIO | PRECIO TOTAL | |
|----------------------------|--------------|--------|----------|---------------------------|--------------|---------|
| | | | | Unidad | Ítem | Rubro |
| 1 | Mano de Obra | | | | | |
| 1.1 | ítem 1 | A | B | C | (B X C) | ∑ ítems |
| 1.2 | ítem 2 | | | | | |
| 2 | Materiales | | | | | ∑ ítems |
| 2.1 | ítem n | | | | | |
| 2.2 | | | | | | |
| 3. | Equipo | | | | | ∑ ítems |
| 3.1 | ítem n + m | | | | | |
| 3.2 | | | | | | |
| SUBTOTAL | | | | ∑ Rubros [1+2+3+ n] = | | |
| PORCENTAJE ^[30] | | | | % (∑ Rubros) = | | |
| TOTAL (sin impuestos) | | | | ∑ Rubros + % (∑ Rubros) = | | |

.....
 Firma/s del Representante Legal y el Representante Técnico de la empresa Oferente

El/los suscripto/s:

.....
 Debidamente autorizado/s, para firmar la Oferta por y en nombre de:

.....
 Ciudad de, Provincia de, Argentina, [día] de [mes] de 20....

³⁰ Porcentaje que deberá indicar el Oferente y que debe cubrir los Gastos Generales de Empresa e Indirectos de Obra y otros cargos del Oferente. Los **Trabajos por Día** se incluyen en la Evaluación de las Ofertas.

SECCIÓN V
PAÍSES ELEGIBLES

ÍNDICE SECCIÓN V

| | |
|--|----------|
| 1. LISTA DE PAÍSES MIEMBRO DEL BANCO INTERAMERICANO DE DESARROLLO | 1 |
| 2. CRITERIOS PARA DETERMINAR NACIONALIDAD Y EL PAIS DE ORIGEN DE LOS BIENES Y SERVICIOS | 1 |
| A. Nacionalidad | 1 |
| B. Origen de los Bienes | 2 |
| C. Origen de los Servicios | 2 |

SECCIÓN V. PAÍSES ELEGIBLES

1. LISTA DE PAÍSES MIEMBRO DEL BANCO INTERAMERICANO DE DESARROLLO

Alemania, Argentina, Austria, Bahamas, Barbados, Bélgica, Belice, Bolivia, Brasil, Canadá, Chile, Colombia, Costa Rica, Croacia, Dinamarca, Ecuador, El Salvador, Eslovenia, España, Estados Unidos, Finlandia, Francia, Guatemala, Guyana, Haití, Honduras, Israel, Italia, Jamaica, Japón, México, Nicaragua, Noruega, Países Bajos, Panamá, Paraguay, Perú, Portugal, Reino Unido, República de Corea, República Dominicana, República Popular de China, Suecia, Suiza, Surinam, Trinidad y Tobago, Uruguay, y Venezuela.

Territorios elegibles

- a) Guadalupe, Guyana Francesa, Martinica, Reunión, por ser Departamentos de Francia.
- b) Islas Vírgenes Estadounidenses, Puerto Rico, Guam, por ser Territorios de los Estados Unidos de América.
- c) Aruba, por ser País Constituyente del Reino de los Países Bajos; y Bonaire, Curazao, Saint Maarten, Saint Eustatius, por ser Departamentos de Reino de los Países Bajos
- d) Hong Kong ,por ser Región Especial Administrativa de la República Popular de China

2. CRITERIOS PARA DETERMINAR NACIONALIDAD Y EL PAÍS DE ORIGEN DE LOS BIENES Y SERVICIOS

Para efectuar la determinación sobre: a) la nacionalidad de las firmas e individuos elegibles para participar en contratos financiados por el Banco y b) el país de origen de los bienes y servicios, se utilizarán los siguientes criterios:

A. NACIONALIDAD

- (a) **Un individuo** tiene la nacionalidad de un país miembro del Banco si el o ella satisface uno de los siguientes requisitos:
 - (i) es ciudadano de un país miembro; o
 - (ii) ha establecido su domicilio en un país miembro como residente “bona fide” y está legalmente autorizado para trabajar en dicho país.
- (b) **Una firma** tiene la nacionalidad de un país miembro si satisface los dos siguientes requisitos:
 - (i) está legalmente constituida o incorporada conforme a las leyes de un país miembro del Banco; y
 - (ii) más del cincuenta por ciento (50%) del capital de la firma es de propiedad de individuos o firmas de países miembros del Banco.

Todos los socios de una asociación en participación, consorcio o asociación (APCA) con responsabilidad mancomunada y solidaria y todos los subcontratistas deben cumplir con los requisitos arriba establecidos.

B. ORIGEN DE LOS BIENES

Los bienes se originan en un país miembro del Banco si han sido extraídos, cultivados, cosechados o producidos en un país miembro del Banco. Un bien es producido cuando mediante manufactura, procesamiento o ensamblaje el resultado es un artículo comercialmente reconocido cuyas características básicas, su función o propósito de uso son substancialmente diferentes de sus partes o componentes.

En el caso de un bien que consiste de varios componentes individuales que requieren interconectarse (lo que puede ser ejecutado por el suministrador, el comprador o un tercero) para lograr que el bien pueda operar, y sin importar la complejidad de la interconexión, el Banco considera que dicho bien es elegible para su financiación si el ensamblaje de los componentes individuales se hizo en un país miembro. Cuando el bien es una combinación de varios bienes individuales que normalmente se empaacan y venden comercialmente como una sola unidad, el bien se considera que proviene del país en donde éste fue empaacado y embarcado con destino al Contratante.

Para efectos de determinación del origen de los bienes identificados como “hecho en la Unión Europea”, estos serán elegibles sin necesidad de identificar el correspondiente país específico de la Unión Europea.

El origen de los materiales, partes o componentes de los bienes o la nacionalidad de la firma productora, ensambladora, distribuidora o vendedora de los bienes no determina el origen de los mismos.

C. ORIGEN DE LOS SERVICIOS

El país de origen de los servicios es el mismo del individuo o firma que presta los servicios conforme a los criterios de nacionalidad arriba establecidos. Este criterio se aplica a los servicios conexos al suministro de bienes (tales como transporte, aseguramiento, montaje, ensamblaje, etc.), a los servicios de construcción y a los servicios de consultoría.

PARTE 2
REQUISITOS DE LAS OBRAS

SECCIÓN VI
REQUISITOS DE LAS OBRAS

ÍNDICE SECCIÓN VI

| | |
|---|----------|
| 1. MEMORIA DE LAS OBRAS | 1 |
| 2. ESPECIFICACIONES TÉCNICAS | 2 |
| A. PLIEGO DE ESPECIFICACIONES TÉCNICAS GENERALES (P.E.T.G) | 2 |
| B. PLIEGO DE ESPECIFICACIONES TÉCNICAS PARTICULARES (P.E.T.P) | 3 |
| 3. PLANOS | 4 |
| 4. CONDICIONES PARA LA CONFECCIÓN DEL PLAN DE TRABAJOS | 5 |
| 5. INFORMACIÓN COMPLEMENTARIA | 6 |
| 6. MEDIDAS DE SEGURIDAD Y MITIGACIÓN AMBIENTAL DURANTE LA CONSTRUCCIÓN | 7 |

1. MEMORIA DE LAS OBRAS

Las presentes obras pertenecen al Programa de Mejoramiento de Barrios IV, "Barrios Haras Trujui y Santa Brígida, en el Partido de Moreno", Licitación Pública N°02/2022.

El objeto de la presente especificación es detallar los alcances de los trabajos a realizar para la ejecución de la Obra de PAVIMENTO DE HORMIGÓN INTEGRAL EN LAS CALLES MOCTEZUMA, LA FELICIDAD Y AERONAUTICA ARGENTINA.

Es de vital importancia pavimentar las calles mencionadas, de manera de darle un cierre circulatorio a la "pieza urbana" realizada a través de PROMEBA III. La Pieza Urbana consta de dos manzanas en donde se encuentra la Unidad Sanitaria, Jardín de Infantes, SUM deportivo, Salón vecinal, area deportiva y plaza.

La obra propone la ejecución de los Pavimentos de Hormigón integral, a través de una estructura compuesta por una carpeta de rodamiento de hormigón simple de 0,22m de espesor con cordones integrales, sobre base suelo seleccionado cemento de 0,12m de espesor compactado y sub base suelo seleccionado calcáreo de 0,20m de espesor compactado y subrasante compactada en un espesor de 0,20m, en los anchos indicados en los planos adjuntos.

Todo se realizará de acuerdo con el Pliego de Especificaciones Técnicas Particulares (PETP), Pliego de Especificaciones Técnicas Generales (PETG), normativas vigentes y planos correspondientes.

La Obra incluye la incorporación de equipamiento urbano en el sitio a intervenir, incluyendo la provisión y colocación de: Cartelería y señalética, Rampas de Hormigón, cestos de residuos comunitarios.

La documentación presente en esta licitación, serán consideradas por el Contratista, a título de referencia, teniendo la obligación de desarrollar el Proyecto Ejecutivo por los trabajos indicados en este Pliego.

El Adjudicatario, una vez firmado el Contrato, deberá presentar el Proyecto Ejecutivo de las obras que propone ejecutar en un plazo no mayor a quince (15) días y como condición previa a la firma del Acta de Inicio de Obra, el cual estará sujeto a la aprobación de la Inspección de Obra y deberá ajustarse en su totalidad a las pautas y estipulaciones establecidas en el presente Pliego y las normas y reglas municipales del Partido de Moreno.

La ejecución de todos los trabajos se hará de acuerdo a los Planos, Especificaciones Técnicas y Plan de Trabajo a presentar que forman parte de esta Licitación, como así también el proyecto ejecutivo.

Las obras serán ejecutadas con arreglo a su fin, los cómputos y presupuestos se adjuntan a título indicativo, debiendo el contratista prever todos los trabajos y materiales necesarios para la correcta ejecución de los mismos.

Cabe aclarar que las cotas que figuran en los planos pueden ser distintas a las cotas de terreno natural reales, por lo que será responsabilidad del proyectista realizar un relevamiento y generar la documentación necesaria, donde se verifiquen las cotas, siendo el mismo presentado ante el Municipio y la Inspección de Obra para su aprobación.

Se deja constancia que en todo lo que corresponda deberá ajustarse a la normativa vigente para materiales y mano de obra correspondiente a los Entes prestatarios de los servicios y/o Municipio. Las obras serán ejecutadas de manera tal de mitigar al máximo los potenciales impactos negativos, en un todo de acuerdo con el Plan de Gestión Ambiental elaborado por la Contratista.

El Contratista deberá examinar por su cuenta y riesgo el predio destinado a las obras y conocer perfectamente el estado en que lo va a recibir, como así mismo las condiciones topográficas primitivas y las proyectadas.

2. ESPECIFICACIONES TÉCNICAS

A. ESPECIFICACIONES TÉCNICAS GENERALES (P.E.T.G)

Se adjunta modelo de Pliego técnico General Promeba



PLIEGO DE ESPECIFICACIONES TÉCNICAS GENERALES

Para la ejecución de obras con financiamiento
del Banco Interamericano de Desarrollo

PROMEBA IV

ENERO 2021

PROGRAMA MEJORAMIENTO DE BARRIOS IV
CONTRATO DE PRÉSTAMO 3458/OC-AR



Secretaría
de Hábitat
Ministerio de Desarrollo
Territorial y Hábitat



PROGRAMA
MEJORAMIENTO DE
PROMEBA
PROGRAMA MEJORAMIENTO
DE BARRIOS



Presidencia de la Nación

ÍNDICE GENERAL

| | |
|---|-----------|
| NORMATIVA TÉCNICA | 01 |
| PRINCIPALES IMPACTOS AMBIENTALES NEGATIVOS | 02 |
| MEDIDAS DE SEGURIDAD Y PREVENCIÓN AMBIENTAL DURANTE LA CONSTRUCCIÓN DE OBRAS | 03 |
| CAPÍTULO I | 05 |
| A. OBRAS ESPECÍFICAS | |
| RUBRO A.01. SISTEMA DE ABASTECIMIENTO DE AGUA POTABLE | 05 |
| RUBRO A.02. CONEXIONES DOMICILIARIAS DE AGUA A RED | 05 |
| RUBRO A.03. SISTEMA DE DESAGÜES CLOACALES | 05 |
| RUBRO A.04. CONEXIÓN DOMICILIARIA DE CLOACA A RED | 05 |
| 1. Cañerías de distribución | 05 |
| 1.1. Excavación de zanjas en terrenos de cualquier categoría | 05 |
| 1.2. Excavación de zanjas con voladura de roca | 06 |
| 1.3. Tapado y compactación de zanjas | 09 |
| 1.4. Provisión, transporte, acarreo y colocación de cañerías para agua y cloacas | 09 |
| 2. Válvulas para cañerías de agua potable | 12 |
| 2.1. Válvula esclusa | 12 |
| 2.2. Válvula mariposa | 12 |
| 2.3. Válvula de aire | 12 |
| 2.4. Válvula de retención | 13 |
| 2.5. Válvula de limpieza | 13 |
| 2.6. Cámara de válvulas | 13 |
| 3. Hidrantes | 13 |
| 4. Conexiones domiciliarias de agua potable | 14 |
| 4.1. Ejecución de conexión domiciliaria externa | 14 |
| 4.2. Provisión y colocación de medidores | 15 |
| 5. Bocas de registro | 15 |
| 5.1. Excavación en terreno de cualquier categoría | 15 |
| 5.2. Ejecución de bocas de registro en vereda y en calzada | 15 |
| 6. Cámara de limpieza | 16 |
| 6.1. Excavación en terreno de cualquier categoría | 16 |
| 6.2. Ejecución de cámara de limpieza | 16 |
| 7. Conexiones domiciliarias cloacales | 16 |
| RUBRO A.05. SISTEMA DE DESAGÜES PLUVIALES | 17 |
| 1. Cordón cuneta y badenes de hormigón | 17 |
| 1.1. Materiales para hormigón - Barras de acero | 17 |
| 1.2. Método constructivo | 18 |
| 1.3. Condiciones de aceptación | 19 |
| 2. Alcantarillas | 19 |
| 2.1. Excavación de zanjas en terrenos de cualquier categoría | 20 |
| 2.2. Relleno y compactación de zanjas | 20 |
| 2.3. Provisión y colocación de caños de hormigón armado para desagües | 20 |
| 2.4. Ejecución de cabezales | 20 |
| 2.5. Desagüe pluvial por conducto | 21 |
| 2.6. Cámaras de Inspección y Sumideros | 25 |
| RUBRO A.06. RED VIAL | 28 |
| 1. Tareas Previas | 28 |
| 1.1. Apertura de calles | 28 |
| 1.2. Preparación del terreno. Compactación de subrasante | 28 |
| 2. Calzadas | 28 |
| 2.1. Entoscado | 28 |
| 2.2. Suelo-cemento | 29 |
| 2.3. Suelo-cal | 31 |
| 2.4. Base granular | 32 |
| 2.5. Enripiado | 33 |
| 2.6. Empedrado tipo entrerriano o misionero | 34 |
| 2.7. Carpeta de concreto asfáltico | 34 |
| 2.8. Hormigón | 38 |
| 2.9. Pavimento articulado | 41 |
| RUBRO A.07. RED PRIMARIA DE MEDIA TENSIÓN | 42 |
| 1. Estructura de sostén | 43 |
| 1.1. Provisión y colocación de columnas de hormigón armado | 43 |
| 1.2. Provisión y colocación de postes de eucalipto creosotado | 43 |
| 1.3. Provisión y colocación de columnas metálicas | 43 |
| 2. Conductores | 44 |
| RUBRO A.08. SUBESTACIÓN TRANSFORMADORA | 44 |
| 1. Estructura de sostén | 45 |
| 1.1. Provisión y montaje de columnas o postes | 45 |
| 2. Transformador | 45 |
| 2.1. Provisión y montaje del transformador | 45 |
| RUBRO A.09. RED ELÉCTRICA Y ALUMBRADO PÚBLICO | 45 |
| RUBRO A.10. CONEXIÓN ELECTRICA DOMICILIARIA | 45 |
| 1. Estructura de sostén | 46 |
| 1.1. Provisión y colocación de postes de hormigón armado | 46 |

| | |
|---|-----------|
| 1.2. Provisión y colocación de postes de eucalipto creosotado | 46 |
| 1.3. Provisión y colocación de columnas metálicas | 46 |
| 2. Conductores | 47 |
| 2.1. Provisión y colocación de cables aéreos preensamblados, empalmes, morsetería y tensado del tendido | 47 |
| 2.2. Provisión y colocación de cables aéreos de cobre, empalmes, morsetería y tensado del tendido | 47 |
| 2.3. Provisión y colocación de cables subterráneos, empalmes y morsetería | 47 |
| 3. Tablero de Alumbrado Público | 48 |
| 4. Luminarias: Sistema de montaje | 48 |
| 4.1. Montaje sobre columna | 48 |
| 4.2. Montaje mediante suspensión desde cables de acero | 49 |
| 5. Luminarias: Características tecnológicas | 49 |
| a. Carcasa | 49 |
| b. Sistema óptico | 49 |
| c. Sistema de cierre | 50 |
| d. Componentes auxiliares | 50 |
| e. Portalámparas | 51 |
| f. Conductores | 51 |
| g. Terminación de la luminaria | 51 |
| h. Requerimientos luminosos | 51 |
| i. Calidad e las lámparas | 51 |
| 6. Red domiciliaria | 52 |
| 6.1. Provisión y colocación de pilar de acometida | 52 |
| 6.2. Provisión y colocación de fusibles y medidores individuales | 52 |
| RUBRO A.11. RED DE GAS NATURAL | 53 |
| RUBRO A.12. CONEXIONES DOMICILIARIAS DE GAS A RED | 53 |
| 1. Cañerías de distribución | 53 |
| 1.1. Excavación de zanjas en terrenos de cualquier categoría | 53 |
| 1.2. Tapado y compactación de zanjas | 53 |
| 1.3. Provisión y colocación de cañerías - Prueba neumática | 53 |
| 1.4. Provisión y colocación de válvulas de bloqueo en distintos diámetros | 54 |
| 2. Conexiones domiciliarias | 54 |
| RUBRO A.13. RED PEATONAL | 54 |
| 1. Tratamiento base | 54 |
| 2. Vereda - Ejecución de contrapiso de hormigón | 54 |
| 3. Vereda - Ejecución de cordón de borde | 55 |
| 4. Vereda - Ejecución de contrapiso de tosca | 55 |
| 5. Vereda - Ejecución de carpeta de cemento rodillado | 55 |
| 6. Vereda - Provisión y colocación de baldosas de hormigón premoldeado | 56 |
| CAPITULO II | 57 |
| B. OBRAS DE EQUIPAMIENTO COMUNITARIO | |
| RUBRO B.1. CONSTRUCCIÓN, AMPLIACIÓN, RECICLAJE O REFACCIÓN (...) | 57 |
| 1. Abastecimiento de agua potable | 58 |
| 2. Cloacal a red | 58 |
| 3. Cámara séptica y pozo absorbente | 58 |
| 4. Conexión de gas | 59 |
| 5. Estructura resistente | 60 |
| 6. Mampostería | 62 |
| 7. Cubierta y cielorraso | 66 |
| 8. Contrapiso | 67 |
| 9. Capa aisladora | 68 |
| 10. Revoques y revestimientos | 68 |
| 11. Pisos | 70 |
| 12. Carpinterías | 72 |
| 13. Instalación sanitaria | 75 |
| 14. Instalación eléctrica | 79 |
| 15. Instalación de gas | 79 |
| 16. Pintura | 80 |
| CAPITULO III | 82 |
| C. OBRAS DE EQUIPAMIENTO URBANO | |
| RUBRO C.1. PROVISIÓN DE CONTENEDORES | 82 |
| 1. Provisión y colocación de contenedores comunitarios de residuos | 82 |
| 2. Provisión y colocación de contenedores domiciliarios de residuos | 82 |
| RUBRO C.2. SEÑALÉTICA URBANA | 82 |
| RUBRO C.3. REFERENCIAS URBANAS | 82 |
| RUBRO C.4. REFUGIOS | 82 |
| RUBRO C.5. PARQUIZACIÓN, ARBOLADO Y COBERTURAS VERDES | 82 |
| RUBRO C.6. PLAZAS, ESPACIOS VERDES Y PARQUES | 82 |
| 1. Arbolado público | 82 |
| 1.1. / 1.2. Provisión y plantación de árboles y arbustos | 82 |
| 1.3. Riego | 84 |
| 1.4. Mantenimiento | 85 |
| 2. Coberturas verdes | 85 |
| 2.1. Preparación del suelo | 85 |

| | |
|---|-----------|
| 2.2. Sembrado de césped | 86 |
| 2.3. Implantación de césped | 86 |
| 2.4. Riego | 86 |
| 2.5. Mantenimiento | 86 |
| RUBRO C.7. PLAYÓN POLIDEPORTIVO | 86 |
| CAPÍTULO IV | 87 |
| D. OBRAS COMPLEMENTARIAS | |
| RUBRO D.1. NEXO DE AGUA | 87 |
| 1. Cañería de interconexión | 87 |
| 1.1. Excavación de zanjas en terrenos de cualquier categoría | 87 |
| 1.2. Tapado y compactación de zanjas | 87 |
| 1.3. Provisión y colocación de cañerías - Pruebas hidráulicas | 87 |
| RUBRO D.2. NEXO CLOACAL | 87 |
| 1. Cañería de interconexión | 87 |
| 1.1. Excavación de zanjas en terreno de cualquier categoría | 87 |
| 1.2. Tapado y compactación de zanjas | 87 |
| 1.3. Provisión y colocación de cañerías | 87 |
| 2. Bocas de registro | 87 |
| 2.1. Excavación en terreno de cualquier categoría | 87 |
| 2.2. Ejecución de bocas de registros en vereda y en calzada | 87 |
| RUBRO D.3. NEXO DESAGÜES PLUVIALES | 88 |
| RUBRO D.4. NEXO VIAL | 88 |
| RUBRO D.5. NEXO DE MEDIA TENSIÓN | 88 |
| RUBRO D.6. NEXO RED ELÉCTRICA Y ALUMBRADO PÚBLICO | 88 |
| RUBRO D.7. NEXO DE GAS | 88 |
| 1. Cañería de interconexión | 88 |
| 1.1. Excavación de zanjas en terreno de cualquier categoría | 88 |
| 1.2. Tapado y compactación de zanjas | 88 |
| 1.3. Provisión y colocación de cañerías | 88 |
| RUBRO D.8. NEXO PEATONAL | 88 |
| RUBRO D.9. PERFORACIÓN O TOMA Y TANQUE DE RESERVA | 88 |
| RUBRO D.10. PLANTA DE TRATAMIENTO DE AGUA | 88 |
| RUBRO D.11. PLANTA DE TRATAMIENTO CLOACAL | 88 |
| RUBRO D.12. LAGUNA O PILETA DE OXIDACIÓN | 88 |
| RUBRO D.13. BATERÍA DE POZOS ABSORBENTES | 89 |
| RUBRO D.14. ESTACIÓN DE BOMBEO CLOACAL | 89 |
| RUBRO D.15. ESTACIÓN DE BOMBEO PLUVIAL | 89 |
| RUBRO D.16. ESTACIÓN REGULADORA DE GAS | 89 |
| CAPÍTULO V | 90 |
| E. OBRAS DE MITIGACIÓN | |
| RUBRO E.1. DESAGÜE PLUVIO ALUVIONAL | 90 |
| RUBRO E.2. SISTEMATIZACIÓN DE CAUCES | 90 |
| RUBRO E.3. OBRAS DE REGULACIÓN HÍDRICA | 90 |
| RUBRO E.4. LAGUNA DE RETENCIÓN - REGULACIÓN PLUVIAL | 90 |
| RUBRO E.5. DEFENSA CONTRA INUNDACIONES Y/O ALUVIONES | 90 |
| RUBRO E.6. MUROS DE CONTENCIÓN | 90 |
| RUBRO E.7. OBRAS ESTABILIZADORAS DE TALUDES | 90 |
| RUBRO E.8. OBRAS DE PROTECCIÓN | 90 |
| RUBRO E.9. BARRERA FORESTAL | 90 |
| RUBRO E.10. RELLENOS, NIVELACIONES Y ATERRAPLENADOS | 90 |
| RUBRO E.11. SANEAMIENTO DE POZOS CIEGOS | 90 |
| RUBRO E.12. SISTEMA DE RIEGO | 90 |
| RUBRO E.13. OBRAS DE CICATRIZACIÓN | 90 |
| CAPÍTULO VI | 91 |
| F. OBRAS ESPECIALES | |
| RUBRO F.1. PUENTES PEATONALES | 91 |
| RUBRO F.2. PUENTES VEHICULARES | 91 |
| RUBRO F.3. ESCALERAS Y RAMPAS | 91 |
| RUBRO F.4. DEMOLICIÓN DE VIVIENDAS | 91 |
| CAPÍTULO VII | 92 |
| G. OBRAS DE INFRAESTRUCTURA PRIVADA | |
| RUBRO G.1. ABASTECIMIENTO DE AGUA | 92 |
| RUBRO G.2. CONEXIÓN CLOACAL A RED | 92 |
| RUBRO G.3. CONEXIÓN ELÉCTRICA A RED | 92 |
| RUBRO G.4. CONEXIÓN DE GAS A RED | 92 |
| RUBRO G.5. MÓDULO DE MATERIALES | 92 |

NOTA: Los ítems de obra no especificados tendrán tratamiento de trabajos especiales y sus especificaciones técnicas estarán descritas en el Pliego de Especificaciones Técnicas Particulares

NORMATIVA TÉCNICA

Las presentes especificaciones técnicas tienen por objeto la conformación de un marco general tendiente a garantizar calidad en todos y cada uno de los trabajos que se ejecuten dentro del Programa.

Con ese fin, se mencionan algunas de las Normas y Leyes que han sido tomadas como base para la redacción del presente pliego y que deberán ser respetadas por el Contratista para la provisión de materiales y ejecución de los trabajos.

- CIRSOC
- Normas IRAM
- Normas ISO
- Normas técnicas de GAS DEL ESTADO
- Nuevas normas técnicas aprobadas por *ENARGAS* (Ente Nacional Regulador del Gas)
- Pliego de Especificaciones Técnicas Particulares de las Empresas Prestatarias de Servicios Públicos Provinciales
- Normas técnicas de *Dirección Nacional de Vialidad*
- Leyes Provinciales de Obras Públicas
- Ordenanzas Municipales vigentes en el sitio de emplazamiento de las obras

La no mención expresa en el presente pliego de una normativa en particular como referencia de patrón de exigencia técnica para la ejecución de un trabajo, no exime al Contratista de adoptar y explicitar bajo que normativa técnica desarrollará dicho trabajo, la cual no podrá estar reñida con la regla del arte ni con la finalidad del mismo.

La materialización de las tareas indicadas que conforman el objeto de la presente licitación, como también las indicaciones mencionadas en cada uno de los capítulos del presente pliego deberán cumplimentar las prescripciones establecidas en el *Decreto 911/96* en materia de *Higiene y Seguridad para la Industria de la Construcción*, aunque no estén taxativamente referenciados en el mismo.

Durante la ejecución de trabajos se puede presentar una gama de potenciales impactos negativos que afectarán a la población residente, sus viviendas y sus desplazamientos cotidianos, debiendo el Contratista prevenir o mitigar dichos impactos.

Los impactos pueden tener su causa en las propias condiciones ambientales de los barrios, en accidentes o imprevistos. Debido a la gran variedad de proyectos, se hace dificultosa la tarea de contemplar todos y cada uno de los problemas ambientales que se presentarán durante la ejecución de obras, sin embargo, es posible identificar los casos más frecuentes.

Previo al acta de inicio de obra, la empresa adjudicataria deberá presentar un informe sobre las medidas de mitigación que estima necesario tomar en el transcurso de la ejecución de obras, utilizando como referencia el listado aquí consignado, más todas aquellas medidas que la empresa considere necesarias.

PRINCIPALES IMPACTOS AMBIENTALES NEGATIVOS

A fin de proponer las medidas ambientales pertinentes, la empresa deberá considerar, entre otros, los siguientes impactos negativos:

- Alteración del sistema de drenaje existente, tanto natural como artificial.
- Incremento temporal de la erosión y sedimentación por movimientos de tierra (excavaciones, zanjas, rellenos, etc.)
- Inestabilidad de taludes.
- Peligro de accidentes en la zona por zanjas no cubiertas y movimiento de suelos.
- Peligro de accidentes por desplazamiento de maquinaria vial.
- Contaminación de suelo, agua y aire en obradores.
- Alteración provocada por explotación de áridos y extracción de suelos para la obra.
- Afectación a la accesibilidad de vehículos y peatones por el corte de vías de circulación y ejecución de desvíos.
- Contaminación acústica generada por maquinaria vial.
- Afectación de napas freáticas.
- Retiro de cobertura vegetal y afectación del arbolado urbano.

MEDIDAS DE SEGURIDAD Y PREVENCIÓN AMBIENTAL DURANTE LA CONSTRUCCIÓN DE OBRAS

- Señalización y cercado adecuado de zanjas, pozos, desniveles, plantaciones nuevas, montículos de material de relleno, obras recientes, pintura reciente, etc., de manera de advertir y proteger a la población.
- Señalización de desvíos.
- Coordinación de los frentes de obra a los efectos de no alterar la accesibilidad a viviendas y equipamientos.
- Control de la disposición del material extraído durante zanjeo a fin de no bloquear o alterar la accesibilidad a viviendas y veredas.
- Señalización diurna y nocturna (peatonal y vehicular).
- Control de los movimientos de maquinarias en el frente de obras y en obradores.
- Control de emisión de polvos y ruidos.
- Control de la estabilidad de líneas eléctricas preexistentes.
- Cuidados especiales sobre derrames de aceites u otros compuestos químicos provenientes de maquinaria.
- Control de extensiones o instalaciones eléctricas.
- Estructuras temporarias de desagües para evitar anegamientos.
- Control de pendientes y taludes.
- Control del estado de taludes en cruce de arroyos o cauces y, si correspondiese, ordenar tareas adicionales de protección.
- Cobertura del material removido, arenas, etc., para evitar voladura de polvos.
- Apertura de zanjas por tramos.
- Identificación de las áreas donde se producirán las extracciones de suelos para rellenos, tratando de que no se generen cavas que impliquen problemas de seguridad o estancamientos de agua en los sectores de préstamo.
- Verificar que la disposición final de escombros y materiales excedentes se realice en sitios habilitados para tal fin.
- En los casos que sea necesario eliminar cobertura vegetal u espacios verdes de interés comunal se tendrá que contar con la aprobación del organismo pertinente en base a la presentación de un esquema de desmonte.
- Recomposición de las áreas que hayan sufrido degradación por la realización de las obras (por ej. emparejado de tierras removidas, restitución de cubierta vegetal en taludes).
- Restitución de condiciones previas a la intervención de maquinaria pesada o a la instalación de campamentos u otros lugares de operación, en especial, si han sido afectadas veredas, calles o infraestructura preexistente.
- Control en la limpieza final de obra y de las áreas utilizadas para estacionamiento de maquinaria, áreas de acopio de material, etc.

- En los proyectos de consolidación se determinarán los casos en los que sea necesario restringir las operaciones a máquinas de menor potencia y tamaño, apelando a una tecnología mano de obra intensiva para los sectores de difícil accesibilidad o que impliquen riesgos ciertos para la población.
- El personal de la empresa con responsabilidades en obra deberá estar en conocimiento de los alcances del Programa, y, en particular, de los aspectos ambientales y sociales de cada barrio.

RUBRO A.01. SISTEMA DE ABASTECIMIENTO DE AGUA POTABLE**RUBRO A.02. CONEXIONES DOMICILIARIAS DE AGUA A RED****RUBRO A.03. SISTEMA DE DESAGÜES CLOACALES****RUBRO A.04. CONEXIÓN DOMICILIARIA DE CLOACA A RED****1. Cañerías de distribución****1.1. Excavación de zanjas en terrenos de cualquier categoría**

El Contratista deberá realizar e interpretar un estudio de suelos para determinar la necesidad de entibamientos o tablestacados, apuntalamientos, desagote, depresión de napa u otras medidas a adoptar para la protección de los trabajadores; asimismo, deberá evaluar la influencia de estructuras adyacentes, instalaciones, calzadas, etc. y la minimización de los riesgos de derrumbamiento y hundimiento del suelo durante la excavación e instalación de los caños, para lo que deberá proveer, instalar y mantener todos los sistemas de sostén y enmaderamiento de los laterales de la excavación.

Las obras se construirán con las excavaciones en seco. Si no existiesen previsiones en el proyecto, o las mismas fueran insuficientes, el Contratista adoptará un sistema de bombeo u otro método aprobado de desagote o depresión de napa que resulte suficientemente efectivo para la eliminación de aguas subterráneas, drenaje o depresión de napa. Para la defensa contra avenidas de aguas superficiales el Contratista construirá ataguías, tajamares o terraplenes según sea conveniente, previa aprobación de la Inspección.

Toda agua deberá ser canalizada fuera del sitio mediante métodos que determine el Contratista, previamente autorizados por la Inspección, y que no afecten a terceros, siendo responsabilidad de éste los daños que se produjeran.

Salvo que el resultado del análisis del estudio de suelos indique que se deba utilizar otro método o que en el presente se especifique de otra manera, la excavación de zanjas para cañerías y servicios se realizará a cielo abierto. El ancho de las zanjas a reconocer en la certificación será el indicado en los Planos de Proyecto según los diámetros de las cañerías a instalar o de acuerdo con la siguiente tabla:

| DIÁMETROS | Ancho de zanja |
|------------------|-----------------------|
| 50 a 90 mm | 0,50 m |
| >90 a 220 mm | 0,55 m |
| >200 a 300 mm | 0,60 m |
| >300 a 350 mm | 0,65 m |
| >350 a 400 mm | 0,70 m |

Tabla 1

El fondo de la excavación, en el caso de cloacas, tendrá la pendiente que indiquen los planos respectivos, o la que oportunamente fije la Inspección. El fondo deberá ser plano y estar libre de materiales de gruesa granulometría.

El suelo proveniente de las excavaciones deberá ser acondicionado convenientemente a lo largo de las zanjas, respetando las normas municipales vigentes en el lugar dejando perfectamente liberados los accesos vehiculares a las propiedades.

Se ejecutarán las excavaciones para la colocación de caños de acuerdo con los trazados y dimensiones señalados en los planos o planillas respectivas. La mínima tapada para la red de agua potable no será inferior a 0,80 m.

Si la consistencia del terreno y restantes requerimientos técnicos lo permitiesen se admitirá la ejecución en forma alternada de túneles y zanjas en lugar de zanjas corridas, debiendo

dejarse los túneles rellenos con "suelo-cemento", o arena, o "cemento-arena"; esta metodología de ejecución deberá contar con el acuerdo previo de la Inspección de Obra.

El Contratista deberá rellenar por su cuenta con hormigón pobre reforzado toda excavación hecha a mayor profundidad que la indicada donde el terreno hubiera sido disgregado por la acción atmosférica, o por cualquier otra causa imputable o no a una imprevisión del Contratista. Este relleno de hormigón deberá alcanzar el nivel de asiento de la obra de que se trate.

Si la capacidad portante del fondo de las excavaciones fuera inferior a 0,5 Kg/cm² el Contratista deberá mejorar el terreno mediante sustitución o modificación de su estructura. La sustitución consistirá en el retiro del material indeseable y la colocación de arena o grava. La modificación se realizará mediante la adición de suelo seleccionado mejorado con arena, o cal, o cemento, y posterior compactación.

Para un correcto ordenamiento del trabajo y a fin de evitar el deterioro y desmoronamiento de la zanja, no se permitirá que la excavación aventaje en más de 100 m a las cañerías terminadas, tapadas y aprobadas.

• **Medición y pago:** Todos los trabajos enunciados en el punto anterior estarán incluidos en el precio unitario cotizado. Este ítem se pagará por **metro cúbico (m³)** de zanja. Para un correcto ordenamiento del trabajo y a fin de evitar el deterioro y desmoronamiento de la zanja, no se certificarán tramos de excavación que aventajen en más de 100 metros a las cañerías terminadas, tapadas y aprobadas.

El excedente de suelo que no fuera a utilizarse para el tapado y compactación se deberá retirar y ser transportado según indicaciones de la Inspección.

Está incluido en el costo de este ítem la provisión de todos los materiales, equipos y su mantenimiento, herramientas, mano de obra, señalización, medidas de seguridad, pago de derechos y sellados a Entes Públicos o Privados, así como todo otro insumo o tarea necesaria para llevar a cabo lo establecido y especificado precedentemente, según los planos y pliegos de la presente obra, que no reciba pago directo en otro ítem del contrato.

1.2. Excavación de zanjas con voladura de roca

Definición

Se considerará excavación en roca, a la extracción de todos los materiales que no puedan ser excavados por medio de equipos de movimiento de tierra, por medios manuales o por escarificación. En dicho caso, el Contratista podrá utilizar, si lo considera conveniente, el uso de perforaciones y voladuras continuas.

Los trabajos que comprenden estas especificaciones tienen por finalidad asegurar la correcta ejecución de los planos que limitan las excavaciones que se realicen en la roca basáltica (sana o alterada) mediante la utilización de voladuras, para impedir fisuración de la roca mas allá de la excavación, como así también las operaciones indispensables para excavar adecuadamente el macizo rocoso.

Experto en voladuras

Durante todo el tiempo que demanden las tareas de excavación en roca, el Contratista deberá contar con la colaboración de un experto en voladuras, con suficiente experiencia en tareas similares a las del presente Contrato, que asumirá la responsabilidad de dirigir dichos trabajos.

Su designación deberá ser acompañada con sus antecedentes junto con la propuesta del Oferente. Antes de iniciar los trabajos la inspección deberá aprobar la designación propuesta.

Uso de Explosivos

Los explosivos, detonadores, equipos eléctricos, etc., deberán ser transportados y almacenados por cuenta del Contratista en lugares apropiados de manera que estén protegidos contra accidentes, daños y robos. Deberán cumplirse estrictamente las Leyes y Reglamentos oficiales vigentes sobre la materia.

El contratista deberá tomar las precauciones para proteger a toda persona, obra, equipo y propiedad, durante el almacenamiento, transporte y uso de explosivos.

El Contratista podrá utilizar el explosivo que a su criterio resulte técnico o económicamente más conveniente, justificando mediante una memoria a presentar a la inspección para su aprobación.

La memoria que presentará el Contratista deberá contener:

- Diámetro de los barrenos
- Avance y separación de los barrenos
- Carga máxima por barrenos
- Número de barrenos por voladura
- Tiempo de retardo
- Secuencia de Encendido
- Medidas de seguridad a adoptar en lo relativo a:
Proyecciones de Roca
Encendido eléctrico
Almacenaje de explosivos junto a la excavación

En base a estos datos, y previa su aprobación por la inspección, se procederá a 4 (cuatro) voladuras de ensayo, en zonas diversas elegidas por el Contratista y aprobadas por la Inspección de Obra, y con el resultado de dichas voladuras se ajustarán los datos indicados en la memoria.

La aprobación del método de voladura no relevará al Contratista de su responsabilidad por las operaciones de voladura.

Método de voladura

Si bien como se indicó al referirse a los explosivos a utilizar el Contratista adoptará el método que juzgue más conveniente, dicho método deberá cumplir como mínimo con las siguientes características:

- **Método de voladura:** Se utilizará el método de voladura con micro retardo, con retardo no superior a 5 ms.
- **Método de encendido:** Se utilizará el encendido eléctrico, con detonadores de micro retardo, o con conectadores tipo MS.
- El voltaje a utilizar no será superior a 340 V.
- Se deberán adoptar las medidas necesarias para evitar el encendido espontáneo.
- Diámetro máximo de barrenos y carga máxima por barreno: el diámetro máximo de los barrenos será de 35 mm y la carga máxima de fondo por barreno no será superior a 0,060 Kg.
- Se utilizarán explosivos por encima de la carga de fondo, se colocarán con espaciadores adecuados.
- **Voladura en la proximidad de edificaciones:** En el caso de procederse a voladuras en proximidad de casas, se deberá evitar la proyección de trozos sólidos, mediante la cobertura de la zona de voladura con una protección superficial adecuada, que podrá ser una red engomada o una triple capa de cubierta de automotores.
- **Voladuras en proximidad de redes enterradas:** En los casos en que las voladuras deban realizarse próximas a redes de agua o gas, se deberá evitar daños de las mismas procediéndose en el área afectada al "line-drilling", o sea, la perforación de barrenos que no se cargan con explosivos y que produzcan una línea de debilidad que limite los efectos de la voladura.

Permisos de adquisición, uso y tenencia de explosivos

El Contratista deberá realizar todos los trámites y obtener todos los permisos necesarios, ante los organismos pertinentes (autoridades municipales, militares, etc.) para la adquisición uso y tenencia de explosivos. Antes de iniciar los trabajos deberá presentar al Comitente copia certificada de dichos permisos. Deberá presentar un informe mensual al Comitente sobre el uso de explosivos en el mes, las tenencias y las previsiones de uso en el siguiente mes, previa consulta a los organismos pertinentes.

Método Constructivo

- El Contratista deberá obligatoriamente presentar, con debida anticipación, el programa de cada voladura, en el que indicará y consignará claramente el esquema completo del trabajo a realizar. Estos programas de voladuras solamente tendrán por objeto que la inspección controle que las voladuras se realicen de acuerdo a los mismos, y llevar un registro en obra de la forma de ejecución de los trabajos. El conocimiento del programa no dará origen a ninguna responsabilidad para la inspección en o referente al resultado de los trabajos.
- El tipo de carga de los explosivos a ser utilizados dependerá de la naturaleza y estructura del material encontrado, de lo que determine la experiencia y de lo que sea corroborado por medio de pruebas que se efectuaran con anterioridad en caso de ser necesario.
- Los daños que se produzcan con motivo de las excavaciones tanto sea por utilizar técnicas inapropiadas o por mal empleo de los equipos utilizados, serán imputables al Contratista, el que deberá subsanar adecuadamente dichos daños de acuerdo a lo dispuesto por la inspección, sin recibir pago directo alguno, aunque para subsanarlo tenga que efectuar excavaciones adicionales u otro tipo de obras.
- El retiro del material removido por las voladuras (carga, transporte, descarga, etc.) deberá efectuarse con equipos adecuados que no produzcan daños en las excavaciones u otras obras existentes.

Sólo podrán variarse los esquemas de voladuras en el caso que las condiciones geológicas que se vayan presentando en los trabajos de excavación de avance normal difieran notablemente de las previstas originalmente a partir del bosquejo geológico elaborado en la etapa de los estudios, lo que la inspección constatará en cada caso.

Cualquier obra, propiedad o equipo que resulte dañado como consecuencia de descuido o negligencia durante el almacenamiento, transporte y uso de explosivos será reparado por cuenta del Contratista. Toda roca fracturada por efecto de las voladuras, fuera de los límites de la excavación establecidos, deberá excavar como ordene la Inspección, sin costo adicional para el Comitente.

La excavación excesiva debido a negligencia o impericia en las operaciones de voladuras deberá ser reparada como lo ordene la Inspección y todos los gastos serán a cuenta del Contratista.

Las operaciones de carga deberán ser ejecutadas solamente por personal especializado no admitiéndose la presencia de personal no autorizado durante estas operaciones.

Sólo se permitirán voladuras después que hayan sido tomadas las precauciones adecuadas para la protección de todas las personas, obras y propiedades.

En los casos en que las voladuras afecten y sus productos afecten instalaciones, calles, caminos o rutas libradas al uso público, el Contratista deberá mantener la seguridad en el tránsito de las mismas, tratando en lo posible de efectuar los cortes de tránsito en las horas de menor intensidad y por cortos períodos.

Correrán por cuenta del Contratista los gastos que demande la limpieza de productos de voladuras; el pago de indemnizaciones por accidentes o daños a personas; la reparación de estructuras, calzadas e instalaciones del Comitente o de terceros, deteriorados por las voladuras; como así también todo gasto que se origine en la aplicación de normas para la seguridad de las personas, de las estructuras o del tránsito. El Contratista asume la responsabilidad civil que le corresponde en su carácter de ejecutor de los trabajos, no pudiendo delegar en terceros la misma.

Responsabilidad del Contratista

El Contratista asumirá plena responsabilidad y será único responsable de la seguridad de todos los trabajos que ejecute en cumplimiento del contrato y de toda obra o instalación, permanente o transitoria, hasta la recepción definitiva de los trabajos. Para el cumplimiento de esta responsabilidad el Contratista deberá adoptar todas las medidas que considere necesarias.

El Contratista será el único responsable por los sistemas y métodos de trabajo, planos de voladuras, etc., que ponga en practica la perfecta ejecución de la Obra.

Excavación para cañerías

El ancho de zanja serán los indicados en **Tabla 1**, para cada diámetro será la distancia mínima libre entre las paredes de la zanja a la altura del intradós de la cañería.

- **Medición y pago:** Todos los trabajos enunciados en el punto anterior estarán incluidos en el precio unitario cotizado. Este ítem se pagará por **metro cúbico (m³)** de zanja.

1.3. Tapado y compactación de zanjas

El tapado de las zanjas podrá ser realizado con el material extraído de la excavación, el que será acopiado al costado de la zanja. Si fuera necesario acarrear material de relleno, por no ser apto el extraído, los gastos que esto origine, cualquiera sea la distancia de transporte, correrán por cuenta y cargo de la empresa Contratista, lo cual debería haber sido tenido en cuenta por éste en la oportunidad de realizar los estudios y sondeos previos correspondientes a la preparación de la oferta.

El grado de compactación a lograr será por lo menos igual al del terreno natural no alterado. Se requiere que el Contratista preste la mayor atención en la ubicación y compactación del material debajo del caño y hasta la denominada zona de cuna (diámetro horizontal del caño). El relleno y compactación se continuará hasta el nivel de terreno natural poniendo especial cuidado en la compactación de los 15 cm superiores a la clave del caño, evitando dañar el caño por impacto.

Una vez aprobada la prueba hidráulica se procederá al tapado y compactación de la zanja (**ver Rubro A.05 - 2.5.2**). Todo material sobrante de la excavación deberá ser retirado del lugar por el Contratista.

- **Medición y pago:** Todos los trabajos enunciados en el punto anterior estarán incluidos en el precio unitario cotizado. Este ítem se pagará por **metro cúbico (m³)** de zanja tapada y compactada de acuerdo con los anchos de zanja que figuran en la **Tabla 1** y previamente haber sido aprobada la prueba hidráulica correspondiente.

1.4. Provisión, transporte, acarreo y colocación de cañerías para agua y cloacas

Previo a la colocación de los caños, sobre el fondo de la zanja, y a los fines de proveer un adecuado apoyo uniforme longitudinal de los mismos, se ejecutará un lecho con suelo tamizado en un espesor de 15 cm como mínimo, o una cama de arena de 0,10 m como mínimo.

1.4.1. Transporte, acarreo y colocación de cañerías - Pruebas hidráulicas

En lo referente a transporte, carga, descarga, manipuleo y entibaje se deberá tener en cuenta lo prescrito en las Normas IRAM.

Prueba hidráulica en cañerías de agua potable

Una vez colocado el tramo de cañería, conjuntamente con las piezas especiales de conexión, conexiones domiciliarias, válvulas esclusas, hidrantes, etc., se llenará la cañería con agua potable y se procederá a realizar la media tapada hasta 30 cm por encima de la cota de intradós superior, dejando libres y a la vista las juntas de unión entre caños y cualquier tipo de conexión que pueda ser motivo de exudación de agua o pérdida visible. Si algún caño, junta, conexión y/o pieza especial acusara exudación o pérdida visible, se identificará y se reparará o sustituirá según la orden impartida por la Inspección. Luego de las correcciones efectuadas y de verificarse que no hubo movimientos de la cañería, se procederá a efectuar la primera prueba hidráulica de la cañería con zanja a medio tapar, llenándola de agua potable y someténdola a 1,5 veces la presión que denomina la clase del caño. Comprobada la ausencia de fallas se mantendrá la cañería con la presión de prueba

durante 2 horas, dándose presión de prueba cada 15 minutos durante la primera hora y cada 30 minutos la segunda hora, controlando que las pérdidas de presión no sobrepasen las admisibles.

Finalizada esta primer prueba hidráulica con media tapada, se mantendrá la cañería con agua y a presión de prueba, y se procederá al tapado y compactación tal lo estipulado en el punto anterior.

A continuación, se dará presión de prueba nuevamente y si no existieran pérdidas de presión durante 30 minutos se dará por aprobada la segunda prueba hidráulica con cañería tapada. En caso de detectarse pérdidas de presión se destapará la cañería, se subsanarán los desperfectos y se repetirá el proceso de prueba indicado hasta comprobar la ausencia de fallas. Todos los elementos y equipamiento necesarios para realizar la prueba hidráulica, inclusive el agua, deberán ser provistos por el Contratista.

Prueba hidráulica en cañerías cloacales

El Contratista realizará y completará toda la limpieza y ensayos de las cañerías del sistema cloacal sanitario en la forma que se indica en el presente.

El Contratista proveerá las válvulas provisorias, tapones, sombreretes, y demás equipos y materiales, incluida el agua para los ensayos, para controlar la presión del agua, ad referendum del análisis que realice el Inspector de Obra. No se emplearán materiales que puedan perjudicar la estructura o la función futura de la cañería. Los medidores para los ensayos deberán ser medidores de ensayo calibrados en laboratorio, y deberán ser nuevamente calibrados por un laboratorio habilitado, por cuenta del Contratista, antes de efectuarse los ensayos para verificar la existencia de pérdidas, si así lo solicita la Inspector de Obra.

Todos los ensayos se realizarán en presencia del Representante Técnico y del Inspector de Obra.

Todas las cañerías de cloaca por gravedad se someterán a ensayo para determinar la exfiltración y/o infiltración y desviación, según se indique. La cañería deberá taparse antes de los ensayos. Todos los ensayos para verificar la existencia de pérdidas deberán estar terminados y aprobados antes de colocar la superficie definitiva. Cuando las pérdidas excedan las cantidades permitidas por las especificaciones, el Contratista ubicará las pérdidas a su costo y efectuará las reparaciones y reemplazos que sean necesarios de acuerdo con las Especificaciones, a fin de reducir las pérdidas hasta los límites especificados. Deberá repararse toda pérdida que pueda detectarse individualmente, cualquiera sea el resultado de los ensayos.

Se ensayarán los sistemas de cloacas sanitarias para detectar eventuales pérdidas, de la siguiente manera:

- Cloacas por gravedad con diámetro igual o menor de 600 mm, cuando la diferencia de cota de invertido entre bocas de acceso adyacentes sea de 3 m o menos; ensayo de exfiltración de agua.
- Cloacas por gravedad con diámetro igual o menor de 600 mm, cuando la diferencia de cota de invertido entre bocas de acceso adyacentes sea mayor que 3 m; ensayo de presión de aire.
- Cloacas por gravedad con diámetro mayor de 600 mm; ensayo de exfiltración de agua.
- En los casos especificados se realizará un ensayo de exfiltración de agua:
- Cada sección de cloaca situada entre cada par de bocas de registro sucesivas deberá someterse a ensayo, cerrando el extremo más bajo de la cloaca a ensayar y la cloaca de entrada de la boca de registro más elevada, con elementos apropiados. Se llenará con agua la cañería; se eliminará el aire y se elevará la presión hasta 2 m de columna de agua, medidos sobre el intradós del punto más alto del tramo; o si hay agua subterránea, 2 m de columna de agua por encima del nivel promedio del agua subterránea encontrada en las adyacencias, el que sea más alto. La presión se mantendrá como mínimo durante ½ hora.
- La pérdida admisible se determinará mediante la fórmula:

$$E = 0,4526 \times N \times D \times (H)^{1/2}$$

Donde:

E = Pérdida admisible en litros por hora de la cloaca sometida al ensayo

N = Número de Juntas de la cloaca y conexiones domiciliarias ensayadas

D = Diámetro interno de la cañería, en metros

H = Presión sobre el intradós del punto más alto del tramo o, si hay agua subterránea por encima del intradós de la cañería, en el punto más alto del tramo la presión sobre el nivel promedio del agua subterránea, en metros de columna de agua.

En los casos especificados, el Contratista proveerá los materiales, equipos y mano de obra para realizar un ensayo de aire:

- Cada sección de cloaca entre bocas de registro sucesivas deberá someterse a ensayo, taponando y abrazando todas aberturas de la línea principal de la cloaca, y los extremos superiores de todas las conexiones cloacales domiciliarias. Si se comprueba que hay pérdidas, se soltará la presión del aire, se repararán las pérdidas y se comenzará nuevamente con el procedimiento del ensayo.
 - El ensayo final para determinar si hay pérdidas en la línea principal de la cloaca, y en las derivaciones de cloaca hasta las conexiones domiciliarias, se realizará en presencia del Inspector de Obra, con el procedimiento establecido en la Norma ANSI/ASTM C828 "Método de ensayo con aire a baja presión de cañería de material vítreo".
 - La presión máxima de ensayo será 0,2 Kg/cm². La caída de presión permisible mínima será de 0,07 Kg/cm² sobre un período de ensayo de 30 segundos.
 - El Contratista podrá optar por realizar el ensayo de aire para las juntas en forma individual, junta por junta, empleando equipos especializados. El Contratista presentará su procedimiento de ensayo para juntas para que el Inspector de Obra pueda analizarlo antes de los ensayos. Antes de cada ensayo, se mojará con agua el caño a la altura de la junta.
 - El ensayo junta por junta no sustituirá al ensayo final de todo el tramo.
- **Medición y pago:** Todos los trabajos enunciados en el punto anterior estarán incluidos en el precio unitario cotizado. Este ítem se pagará por **metro lineal (m l)** de cañería, y una vez aprobada la segunda prueba hidráulica.

1.4.2. Materiales de cañerías para agua potable

1.4.2.1. Cañerías de PVC (Policloruro de Vinilo no Plastificado)

El Contratista proveerá la cañería de PVC para conducciones con presión interna completa de conformidad con las Normas IRAM y la documentación contractual.

El Contratista deberá entregar a su exclusivo costo, una muestra de cada una de los elementos a incorporar a la obra previo a su compra con el objeto que la Inspección apruebe la calidad de los mismos y verifique con posterioridad los materiales entregados.

Todos los caños, piezas y accesorios serán marcados en fábrica y acopiados en obra según se especifica en la Norma IRAM correspondiente.

Las piezas especiales de PVC serán de tipo inyectado de una sola pieza con juntas de goma. No se aceptarán piezas armadas y encoladas.

1.4.2.2. Polietileno de Alta Densidad (PAD)

El Contratista proveerá la cañería de polietileno de Alta Densidad para conducciones con presión interna, completa, de conformidad con las Normas ISO e IRAM que especifican las normas y usos técnicos para los caños de Polietileno para suministro de agua y/o conducción de líquidos bajo presión, y las piezas de polietileno para distribución de agua.

El Contratista deberá entregar a su exclusivo costo, una muestra de cada una de los elementos a incorporar a la obra previo a su compra con el objeto que la Inspección apruebe la calidad de los mismos y verifique con posterioridad los materiales entregados.

Todos los caños, piezas y accesorios serán marcados en fábrica y acopiados en obra según se especifica la Norma IRAM.

1.4.2.3. Otros materiales no especificados

La utilización de materiales diferentes a los especificados deberá ser expresamente aprobada por la Inspección de Obra, y la empresa prestataria del servicio destinataria final de la instalación. En su defecto estará prohibida su utilización.

1.4.3. Materiales de cañerías para cloacas

1.4.3.1. Cañerías de PVC (Policloruro de Vinilo no Plastificado)

Para las conducciones sin presión interna el Contratista proveerá cañerías de PVC de conformidad con las Normas IRAM que especifican las normas y usos técnicos a cumplir por los tubos y enchufes de unión de Policloruro de Vinilo rígido para ventilación, desagües pluviales y cloacales, y por las piezas de conexión de PVC rígido para ventilación y desagües pluviales cloacales moldeados por inyección.

1.4.3.2. Otros materiales no especificados

La utilización de materiales diferentes a los especificados deberá ser expresamente aprobada por la Inspección de Obra, y la empresa prestataria del servicio destinataria final de la instalación. En su defecto estará prohibida su utilización.

2. Válvulas para cañerías de agua potable

Se deben colocar válvulas y piezas especiales de calidad superior, fabricadas bajo normas vigentes y claros criterios de calidad.

Los elementos a proveer deberán figurar en catálogos donde se comprometan sus características físicas, dimensionales, mecánicas, hidráulicas, y de acabado y terminación.

El Contratista deberá proveer todas las herramientas, suministros, materiales, equipos y mano de obra necesarios para instalar, aplicar los revestimientos epóxicos en caso de corresponder, ajustar, y ensayar todas las válvulas y accesorios de acuerdo a los requerimientos de la instalación.

El Contratista deberá entregar a su exclusivo costo, una muestra de cada una de los elementos a incorporar a la obra previo a su compra con el objeto que la Inspección apruebe la calidad de los mismos y verifique con posterioridad los materiales entregados.

Cuando se instalen válvulas enterradas éstas deberán tener dispositivo de acceso y maniobra.

2.1. Válvula esclusa

El Contratista proveerá e instalará válvulas esclusas, completas y funcionando, de acuerdo con la documentación licitatoria.

Una vez instaladas, las válvulas esclusas serán sometidas a la prueba hidráulica junto con el resto de la cañería.

2.2. Válvula mariposa

El Contratista proveerá e instalará en condiciones de funcionamiento válvulas mariposa, de acuerdo con la documentación licitatoria. Una vez instaladas, las válvulas mariposa serán sometidas a la prueba hidráulica junto con el resto de la cañería.

En el caso de instalarse un único elemento, deberá obtener la aprobación expresa de la Inspección, en este caso se eximirá de la entrega de la muestra.

Las cámaras de acceso y maniobra deberán estar incluidas en el precio cotizado.

2.3. Válvula de aire

El Contratista proveerá e instalará válvulas de aire y válvulas de escape de aire, completas y funcionando, de acuerdo con la documentación contractual.

Una vez instaladas, las válvulas de aire y de escape de aire serán sometidas a la prueba hidráulica junto con el resto de la cañería.

En el caso de instalarse un único elemento, deberá obtener la aprobación expresa de la Inspección, en este caso se eximirá de la entrega de la muestra.

Las cámaras de acceso y maniobra deberán estar incluidas en el precio cotizado.

2.4. Válvula de retención

El Contratista deberá proveer válvulas de retención, y accesorios, completas y funcionando, de acuerdo con la documentación contractual y siendo las mismas aprobadas por la empresa prestataria del servicio o por las normas vigentes.

En el caso de instalarse un único elemento, deberá obtener la aprobación expresa de la Inspección, en este caso se eximirá de la entrega de la muestra.

Las cámaras de acceso y maniobra deberán estar incluidas en el precio cotizado.

2.5. Válvula de limpieza

El Contratista deberá proveer válvulas de limpieza, y accesorios, completas y funcionando, de acuerdo con la documentación contractual y siendo las mismas aprobadas por la empresa prestataria del servicio o por las normas vigentes.

En el caso de instalarse un único elemento, deberá obtener la aprobación expresa de la Inspección, en este caso se eximirá de la entrega de la muestra.

Las cámaras de acceso y maniobra deberán estar incluidas en el precio cotizado.

2.6. Cámara de válvulas

Las cámaras de válvulas se ejecutarán según lo especifique el Pliego de Especificaciones Técnicas Particulares y/o los planos de proyecto.

- **Medición y pago:** Cada una de las válvulas serán certificados por **unidad (U)** y en cuyo precio unitario estará incluida la construcción de su correspondiente cámara.

3. Hidrantes

El Contratista proveerá e instalará hidrantes, de acuerdo con la documentación contractual y siendo las mismas aprobadas por la empresa prestataria del servicio y/o por las normas vigentes.

El Contratista deberá entregar, a su exclusivo costo, una muestra de cada una de los elementos a incorporar a la obra previo a su compra con el objeto que la Inspección apruebe la calidad de los mismos y verifique con posterioridad los materiales entregados.

El Contratista deberá proveer todas las herramientas, suministros, materiales, equipo y mano de obra necesarios para instalar, aplicar los revestimientos epóxicos en caso de corresponder, ajustar, y ensayar todas las válvulas y accesorios de acuerdo a los requerimientos del contrato. Cuando se instalen válvulas enterradas éstas deberán tener dispositivo de acceso y maniobra.

En la cañería de derivación para hidrantes se instalarán válvulas esclusa de igual diámetro que la misma. Caso de ser necesario se instalará una ese (S) de ajuste.

Cámara: Las cámaras de hidrantes se ejecutarán según lo especifique el Pliego de Especificaciones Técnicas Particulares y/o los planos de proyecto.

- **Medición y pago:** Cada uno de los hidrantes será certificado por **unidad (U)** y en cuyo precio unitario estará incluida la construcción de su correspondiente cámara.

Piezas especiales

Bajo la denominación de piezas especiales se agrupan todos los elementos constituyentes de la cañería que no son caños rectos o válvulas. Se incluyen ramales, curvas, codos, reducciones, manguitos, piezas de transición, piezas de desmontaje, etc; sean de fabricación estándar o de diseño y fabricación especial.

El Contratista proveerá e instalará todas las piezas especiales que sean necesarias, completas, de acuerdo con la documentación contractual.

El Contratista deberá proveer todas las herramientas, suministros, materiales, equipo y mano de obra necesarios para instalar, aplicar los revestimientos, ajustar, y ensayar todas las piezas especiales de acuerdo a los requerimientos del contrato.

El Contratista deberá presentar una declaración certificando que todas las válvulas, otros accesorios y materiales suministrados bajo esta sección están de conformidad a los estándares de calidad requeridos.

Las piezas especiales para las cañerías de poliéster reforzado con fibra de vidrio (PRFV), deberán ser del mismo material y serán moldeadas en conformidad con la Norma ANSI / AWWA C-950 y cumplirán los mismos requisitos que los caños rectos.

Las piezas especiales para cañerías de PVC serán inyectadas de una sola pieza y responderán a las Normas IRAM correspondientes, no se admitirán piezas compuestas por pegado o soldado.

Las piezas especiales para cañerías de polietileno de alta densidad serán del mismo material y el sistema de unión será electrofusión o termofusión para agua y/o espiga y enchufe con aro de goma para cloaca.

Todas las piezas especiales deberán ser instaladas de acuerdo con las instrucciones escritas del fabricante y como se muestra y especifica para cada material.

Es responsabilidad del Contratista de ensamblar e instalar los elementos de tal forma que todos sean compatibles y funciones correctamente

La relación entre los elementos interrelacionados deben ser claramente indicados en los planos de ejecución.

- **Medición y pago:** No tendrá pago expreso y estos elementos se consideran prorrateados en el costo de las cañerías a las cuales se incorporan.

4. Conexiones domiciliarias de agua potable

4.1. Ejecución de conexión domiciliaria externa

La ejecución de este ítem comprende la provisión, acarreo hasta el borde de zanja, colocación de piezas especiales y materiales exigidos en el presente pliego, la realización de pruebas hidráulicas que el mismo establece, hasta quedar las conexiones domiciliarias en un todo de acuerdo con lo especificado en el Pliego de Especificaciones Técnicas Particulares. El diseño, colocación, fabricación y reparación de las citadas conexiones responderá a las Normas IRAM. La cañería irá alojada en zanja excavada, tapada y compactada con idéntica especificación a la exigida en el presente pliego.

La conexión se extenderá desde la cañería de distribución hasta la línea municipal de cada lote y deberá incluir la provisión e instalación de cámara y llave maestra.

El trabajo incluye la reparación de calzadas y/o veredas afectadas, restableciendo las mismas a sus condiciones originales.

- **Medición y pago:** Se certificará por conexión terminada y aprobada por la Inspección de Obra y se encontrarán incluidas en el precio unitario correspondiente todas las tareas tendientes a ejecutar la conexión de acuerdo con las citadas normas.

4.2. Provisión y colocación de medidores

El tipo de medidor a colocar será el que conste en el Pliego de Especificaciones Técnicas Particulares, bajo norma correspondiente y/o el pliego de la empresa prestataria del servicio y cuya ubicación será la que figure en los planos de proyecto o la que indique la Inspección de Obra según el caso. El mismo deberá estar provisto de su caja correspondiente.

El Contratista, previo a su compra, deberá poner a consideración de la Inspección de Obra un medidor con su caja correspondiente a fin de verificar la calidad y procedencia del mismo.

- **Medición y pago:** Se certificará por **unidad (U)** de medidor provisto, colocado y aprobado por la Inspección de Obra.

5. Bocas de registro

5.1. Excavación en terreno de cualquier categoría

Tendrá validez todo lo especificado en el **Capítulo I, ítem 1.1. Excavación de zanjas en terrenos de cualquier categoría.**

5.2. Ejecución de bocas de registro en vereda y en calzada

Todas las bocas de registro se construirán de hormigón simple de acuerdo con los planos o de Hormigón premoldeado.

Las bocas de registro deberán construirse con moldes metálicos no previéndose el uso de revoque interior. Los paramentos internos deberán quedar lisos, sin huecos, protuberancias o fallas. Las deficiencias que se notaran, deberán ser subsanadas por el Contratista por su cuenta a satisfacción de la Inspección, la que podrá exigir la ejecución de un enlucido de mortero de cemento y arena, que se considerará incluido en los precios unitarios.

La unión de los caños de las bocas de registros deberá realizarse mediante una junta elástica. El material elástico para el sellado de la junta deberá ser resistente a los líquidos cloacales y aprobado por el Inspector de Obra.

En el caso de las bocas de registro premoldeadas, el espesor de la base construida in situ debe permitir el desarrollo del cojinete. Además, el Contratista presentará a aprobación del Inspector de Obra el diseño del anillo, recubrimientos mínimos de armaduras, espesores, cálculos, métodos de colocación, detalle de la junta entre anillos, relleno exterior de la cámara, como así también la forma de resolver los casos de ingresos de colectoras a distinta altura y de colectoras que ventila.

Estarán provistas de marco y tapa de hierro fundido para calzada del tipo aprobado por OSN. Los marcos y tapas de hierro fundido para bocas de registro en vereda y en calzada serán de primera marca con una fundición de calidad, con datos garantizados por catálogo y con el peso estipulado.

Las bocas de registro se clasifican según sean ejecutadas en vereda o en calzada de la siguiente manera:

5.1.1. Bocas de registro en vereda de h menor de 2,5 m

5.1.2. Bocas de registro en vereda de h mayor de 2,5 m

5.1.3. Bocas de registro en calzada de h menor de 2,5 m

5.1.4. Bocas de registro en calzada de h mayor de 2,5 m

- **Medición y pago:** Las bocas de registro **5.2.1., 5.2.2., 5.2.3. y 5.2.4.** se certificarán por **unidad (U)** de boca de registro terminada y aprobada por la Inspección de Obra y se encontrarán incluidas en el precio unitario correspondiente todas las tareas tendientes a ejecutar la conexión de acuerdo con las citadas normas.

6. Cámara de limpieza

6.1. Excavación en terreno de cualquier categoría

Tendrá validez todo lo especificado en el **Capítulo I, ítem 1.1. Excavación de zanjas en terrenos de cualquier categoría.**

6.2. Ejecución de cámara de limpieza

Se hace extensivo a este punto lo indicado en el **Punto 5.2. Ejecución de bocas de registro en vereda y en calzada**, como las especificaciones indicadas en los planos de la red en la que se ejecuten.

7. Conexiones domiciliarias cloacales

En coincidencia con cada terreno, con o sin edificación, se ejecutará una conexión domiciliaria de tal manera que todas las viviendas puedan volcar sus desagües a la red cloacal. La ubicación de dichas conexiones la determinará la Inspección de obra en función de la ubicación de cámaras o cañerías de las viviendas.

Todas las cañerías correspondientes a las conexiones domiciliarias se extenderán, en todos los casos, desde la cañería principal hasta la línea municipal, lugar en que se producirá el empalme con la cañería interior.

Se realizará una excavación de una zanja de 40 centímetros de ancho, por la profundidad necesaria, cuya traza será perpendicular a la zanja que aloje a la cañería principal, y que llegará hasta la línea municipal.

La cañería para cada conexión domiciliaria se empalmará a la cañería principal por medio de un ramal con reducción

Se colocarán luego las piezas necesarias para lograr la dirección perpendicular a la de la cañería principal y se alojará la cañería de la conexión domiciliaria en el fondo de la zanja, teniéndose la precaución de la continuidad del apoyo de los caños. En caso de existencia de elementos extraños se ejecutará un colchón de arena para apoyo de la cañería.

En función de la existencia de otro tipo de cañerías (de agua, de gas, etc.) se recomienda que las conexiones domiciliarias cloacales pasen por debajo de la cañería principal de gas, para evitar probables interferencias entre los caños, lo que asegurará que las tapadas serán mayores a la mínima

Hasta tanto se ejecute la cámara de inspección dentro de cada lote los caños extremos de cada conexión domiciliaria se cerrarán con una tapa que asegure que no entren elementos extraños y que además permitirá la ejecución de las pruebas hidráulicas.

Terminada la colocación de cada tramo de cañería, entendiéndose por tramo la distancia entre dos bocas de registro consecutivas, se pasará un tapón de madera dura en toda la longitud del tramo y se rechazarán las cañerías que no permitan su pasaje, debiendo la empresa Contratista reparar el tramo hasta que el tapón pase sin inconvenientes, no reconociéndose pago alguno por estos trabajos.

El tapón tendrá un diámetro menor en 6mm. al interior de la cañería a probar, su largo será una vez y media el diámetro de la misma y se pasará con la cañería tapada hasta el nivel del terreno natural.

El gasto que demande el cumplimiento del presente artículo deberá considerarse en el ítem colocación de cañería.

Para el caso de conexiones por medio de tuneleras, la instalación de estas conexiones se efectuará por perforación del terreno bajo la vía pública con herramientas y maquinarias adecuadas. Estas perforaciones tendrán un diámetro mayor que el caño, de manera tal que sea suficiente para colocar el mismo y que a la vez no sea necesario efectuar el relleno. Se considerará que estas condiciones se cumplen si el diámetro de la perforación no es mayor que dos diámetros de la cañería de conexión.

Si no se cumpliera esta última condición deberá rellenarse la perforación con "arena-cemento" inyectada a presión.

Se ejecutarán en primer lugar los pozos sobre la colectora y en la vereda, en segundo lugar la perforación entre los pozos para alojar el caño con tuneleras; luego, se instalarán y unirán los tramos de cañería de la conexión entre la colectora y la vereda. Por último, se colocará el ramal a 45°, la cañería ascendente y cámara de inspección de hormigón ubicada dentro del lote a 0,50 m de la línea municipal.

Antes de efectuar las perforaciones, el Contratista deberá adoptar las precauciones necesarias para evitar deterioros en las instalaciones subterráneas existentes pues será por su cuenta la reparación de los que se produjesen y deberá afrontar las responsabilidades que de ellos deriven.

La conexión deberá estar asentada sobre tierra firme. Los pozos se rellenarán en capas con tierra compactada, y las calzadas y veredas afectadas serán restituidas a su condición original.

- **Medición y pago:** Todos los trabajos enunciados en el punto anterior estarán incluidos en el precio unitario cotizado. Este ítem se pagará por **unidad (U)** de conexión terminada y aprobada por la Inspección.

RUBRO A.05. SISTEMA DE DESAGÜES PLUVIALES

1. Cordón cuneta y badenes de hormigón

Se ejecutarán las obras de conducción de desagües pluviales y de escurrimiento superficial compuestas por cordón cuneta y badenes de hormigón en correspondencia con el hormigón de las bocacalles y en cruces de calles según el proyecto vial. Las dimensiones, perfil transversal, pendientes, y la armadura, deberán ajustarse a las indicaciones de los planos de detalles.

1.1. Materiales para hormigón - Barras de acero

El Contratista es responsable de la calidad de cada uno de los materiales que emplee. Periódicamente, o cuando el Contratista desee cambiar los materiales por otros similares de otra procedencia, podrá hacerlo con aprobación previa de la Inspección, siempre y cuando la calidad de los nuevos materiales conforme las exigencias.

Todos los materiales componentes del hormigón a elaborar deberán cumplir con lo especificado por las Normas IRAM desde el punto de vista de ensayos de calidad individuales de cada uno de ellos. La composición y características del hormigón, es decir, proporciones de cemento, agregado grueso, fino y agua se determinarán teniendo en cuenta los siguientes valores: factor cemento, relación agua-cemento, granulometría total de los agregados pétreos, asentamiento y resistencia a la rotura por compresión.

El Contratista solicitará con suficiente anticipación se apruebe la **"Fórmula para la mezcla"** por él presentada y que se propone cumplir en obra. Dicha fórmula consignará:

- Marca y fábrica del cemento portland a utilizar
- Tiempo de mezclado
- Factor cemento, proporción en peso de cada uno de los agregados pétreos que intervienen en la mezcla, relación agua-cemento, granulometría de los agregados totales, y asentamiento.
- Resistencia a la compresión de probetas cilíndricas. El Contratista certificará haber obtenido esos resultados en un laboratorio oficial.
- Preparación, marca y dosificación de los aditivos que se tiene previsto emplear, siempre y cuando el pliego prevea su utilización.

La Inspección de Obra se reserva el derecho de efectuar los ensayos que crea conveniente sobre la mezcla propuesta en un laboratorio que ella misma designe. Los gastos de preparación de probetas y de ensayos estarán a cargo del Contratista, como así también todos los elementos necesarios para efectuarlos.

Una vez adoptada y aprobada la “**Fórmula para la mezcla**”, el Contratista tiene la obligación de ajustarse a las condiciones en ella establecidas y garantizarlas a lo largo de la ejecución de la obra.

No se autorizará la ejecución de ninguna estructura o componente estructural sin contar con la aprobación previa de la dosificación del hormigón a utilizar.

Las demoras provocadas en la obtención de mezclas aprobadas serán responsabilidad del Contratista, quién deberá efectuar las presentaciones en tiempo y forma para no alterar el plan de trabajos.

Los equipos, herramientas y demás implementos usados en la construcción deberán ser adecuados para tal fin pudiendo la Inspección exigir el cambio o retiro de aquellos que no resulten aceptables.

Moldes

Los moldes serán metálicos, rectos y deberán contar con la dimensión necesaria. En las curvas deberán emplearse moldes que se ajusten a ellas. Debe contarse con la cantidad de moldes necesarios y suficientes para dejarlos en su sitio por lo menos doce horas, pudiendo la Inspección de Obra modificar dicho plazo si las condiciones climáticas del lugar lo permiten.

Barras de acero para armaduras

Se permitirá el uso de aceros de dureza natural tipo III, previa autorización expresa de la Inspección de Obra respecto a la marca del tipo de acero a utilizar. Para la aprobación del tipo de acero se utilizará lo normado por IRAM.

En lo referente a doblado y colocación de la armadura se efectuarán respetando las directivas de armado del *CIRSOC 201, Capítulo 18*.

1.2. Método constructivo

1.2.1. Preparación y acondicionamiento de la superficie de apoyo

Se deberá efectuar la apertura de la zona de construcción en el ancho, profundidades y pendientes de proyecto. Se procederá a la compactación de la subrasante y antes de proceder al colado del hormigón se corregirán todos los defectos de conservación de la superficie.

1.2.2. Colocación de moldes

Los moldes deberán ser colocados firmemente y de conformidad con los alineamientos y pendientes que indiquen los planos de proyecto. Deberán estar limpios y aceitados cada vez que se usen.

1.2.3. Colocación de armaduras y pasadores

En los cortes correspondientes a los comienzos de los empalmes curvos de bocacalles con pasadores de Fe Ø 20 mm, en la cantidad que indiquen los planos de detalle.

1.2.4. Colocación del hormigón - Curado

Deberá incluir tareas de compactación con utilización de vibradores mecánicos, enrase y terminación, alisado longitudinal, terminación de bordes y control de superficies. El método de curado deberá ser propuesto expresamente por el Contratista y aprobado por la Inspección.

1.2.5. Juntas de contracción y dilatación

Se ejecutarán siguiendo los detalles de los planos de proyecto. En su defecto deberán ser propuestas por el Contratista para su aprobación.

Las juntas transversales serán de: contracción, dilatación y de construcción.

De dilatación: serán de madera comprensible y se colocarán en los extremos de cada cuadra.

De contracción: se construirán cada 5 mts., se cortará el hormigón con planchuela de 4 mm. y hasta una profundidad de 5 cm.

De construcción: se construirá solamente en casos necesarios y en ellas se insertarán pasadores de unión, a determinar por la Inspección.

1.2.6. Sellado de juntas

Se ejecutarán siguiendo los detalles de los planos de proyecto. En su defecto deberán ser propuestas por el Contratista para su aprobación. Los materiales a utilizar deberán cumplir con las normas de la DNV o las que indique la Inspección de Obra.

Una vez terminado el hormigonado y previo al curado se tomarán las juntas de la siguiente forma:

Las juntas deberán estar completamente secas y libres de material extraño. Se pintarán con una capa delgada de pintura asfáltica de imprimación.

Transcurrido una hora como mínimo se llenarán con material asfáltico aprobado.

1.3. Condiciones de aceptación

1.3.1. Resistencia del hormigón

A los efectos de la recepción del cordón cuneta ejecutado durante una jornada, se moldearán tres series de tres probetas cilíndricas cada una (Norma IRAM 1524) para ser ensayadas a la compresión a los 28 días de edad (Norma IRAM 1546) con hormigón extraído de los pastones ejecutados. Una serie se moldeará al comenzar la jornada, otra al promediarla y la tercera al culminar la misma. Estas probetas tendrán como mínimo, cada una de ellas, una resistencia igual a la exigida en los planos de proyecto, lo que dará una idea de la calidad del hormigón en cuanto a la dosificación y calidad de los materiales intervinientes.

Asimismo, se extraerán testigos mediante equipos provistos de brocas rotativas (Norma IRAM 1551) con el fin de verificar la correcta colocación y curado del hormigón, procediéndose a hacerlo a razón de 3 testigos cada 100 metros, las que también arrojarán una resistencia a los 28 días superior a la exigida en los planos de proyecto.

1.3.2. Espesores

El control de espesores se efectuará en la forma que indique la Inspección de Obra y como mínimo cada 25 metros de cordón cuneta. Si los espesores resultan iguales o mayores a los que se exigen en los planos de proyecto, se considerará aprobado el tramo. No se admitirán espesores menores a los especificados, en este caso el Contratista deberá remover el cordón cuneta mal ejecutado y realizar un nuevo hormigonado a su exclusivo costo.

Todos los gastos y equipos necesarios para efectuar estos controles, estarán a cargo del Contratista, como así también el relleno de las perforaciones efectuadas a tal fin. Este relleno deberá efectuarse con un hormigón de similar calidad al solicitado.

- **Medición y pago:** La medición del cordón cuneta de hormigón y badén de hormigón se hará por **metro lineal (m l)** de cordón cuneta o badén ejecutado y recibido a satisfacción de la Inspección, y de acuerdo con la sección dada por los planos de proyecto y las longitudes medidas en obra.

2. Alcantarillas

El diseño, cálculo, calidad de materiales, serán los que especifiquen los planos de proyecto, debiendo el Contratista tener en cuenta en los cálculos el lugar de ubicación de la misma con el objeto de cuantificar que tipo y peso de los vehículos a circular.

2.1. Excavación de zanjas en terrenos de cualquier categoría

Tendrá validez todo lo especificado en el **Capítulo I, ítem 1.1, Excavación de zanjas en terrenos de cualquier categoría.**

El fondo de la excavación tendrá la pendiente que indiquen los planos respectivos, o la que oportunamente fije la Inspección. El mismo deberá ser plano y estar libre de materiales de gruesa granulometría. Se deberá efectuar la compactación de la base de asiento de los caños y ejecutar una capa de 0,15 m como mínimo de hormigón pobre para evitar los asentamientos diferenciales.

- **Medición y pago:** Todos los trabajos enunciados en el punto anterior estarán incluidos en el precio unitario cotizado. Este ítem se pagará por **metro cúbico (m³)** de zanja en los anchos y profundidades de proyecto y aprobadas por la Inspección. Para un correcto ordenamiento del trabajo y a fin de evitar el deterioro y desmoronamiento de la zanja, no se certificarán tramos de excavación que aventajen en más de 100 metros a las cañerías terminadas, tapadas y aprobadas.

El excedente de suelo que no fuera a utilizarse para el tapado y compactación se deberá retirar y ser transportado según indicaciones de la Inspección.

Está incluido en el costo de este ítem la provisión de todos los materiales, equipos y su mantenimiento, herramientas, mano de obra, señalización, medidas de seguridad, pago de derechos y sellados a Entes Públicos o Privados, así como todo otro insumo o tarea necesaria para llevar a cabo lo establecido y especificado precedentemente, según los planos y pliegos de la presente obra, que no reciba pago directo en otro ítem del contrato.

2.2. Relleno y compactación de zanjas

Tendrá validez todo lo especificado en el **Capítulo I, ítem 1.3.**

El Contratista tener en cuenta las tapadas mínimas necesarias a ejecutar con el objeto de soportar las cargas sin producir la rotura de los caños.

- **Medición y pago:** Todos los trabajos enunciados en el punto anterior estarán incluidos en el precio unitario cotizado. Este ítem se pagará por **metro cúbico (m³)** de zanja tapada y compactada de acuerdo con los anchos y profundidades de zanja que figuran en los planos de proyecto.

2.3. Provisión y colocación de caños de hormigón armado para desagües

Incluye la provisión y colocación de caños de hormigón armado en los diámetros que indiquen los planos de proyecto con la respectiva ejecución de juntas. Los caños, la metodología constructiva y la ejecución de juntas estarán de acuerdo con las Normas IRAM. Las plateas de fundación de los caños serán de hormigón armado y en los espesores que indiquen los planos de proyecto.

- **Medición y pago:** Todos los trabajos enunciados en el punto anterior estarán incluidos en el precio unitario cotizado. Este ítem se pagará por **metro lineal (m l)** de caño colocado y aprobado por la Inspección.

2.4. Ejecución de cabezales

Los cabezales se construirán de acuerdo a los planos de proyecto. Podrán ser de mampostería o de H⁰A⁰. En el caso de ser de hormigón armado, tanto la calidad del hormigón como la de las armaduras serán las que indiquen los planos y/o las Especificaciones Técnicas Particulares. El hormigón deberá tener la dosificación previamente aprobado por la Inspección según lo expresado en el **Cap I, Rubro A.05, ítem 1.1.** Las armaduras también deberán cumplir con lo expresado en el mismo punto.

- **Medición y pago:** Todos los trabajos enunciados en el punto anterior estarán incluidos en el precio unitario cotizado y formará parte del ítem alcantarilla. Este ítem se pagará por **unidad (U)** de alcantarilla ejecutada y aprobada por la Inspección de Obra.

2.5. Desagüe pluvial por conducto

2.5.1. Excavación de zanjas en terrenos de cualquier categoría

El presente ítem corresponde a la ejecución de la excavación para todas las cañerías a colocar en la red de desagües pluviales.

Las zanjas se protegerán de los efectos de la erosión y socavaciones por medio de cunetas provisionarias.

De primera intención se excavará con cota siempre superior en 10 cm a la proyectada, llegándose a cota de proyecto en el momento de la colocación de los caños a través del recorte de la capa sobrante en ese momento.

A los efectos de la certificación de excavación y relleno se considerarán los volúmenes especificados en la planilla de Cómputo Métrico, no reconociéndose sobre anchos por la ejecución de apuntalamientos independiente del ancho que adopte el contratista para la construcción.

El ancho máximo permitido para la excavación es de 50 cm para zanjas ejecutadas manual o mecánicamente. Con estos anchos de excavación se garantiza la posibilidad de lograr una buena compactación del terreno, siendo el ancho con el cual se ha realizado el cómputo de la obra, y por lo tanto lo que se certificará en ese concepto.

Los trabajos se deberán efectuar únicamente en tramos de 100 m de longitud o el equivalente a una cuadra, de manera de no entorpecer el tránsito en el barrio se abrirá sólo un frente de trabajo. El ente executor, previo al inicio de los trabajos, deberá realizar la clausura respectiva de la circulación vehicular de la cuadra a intervenir, con la colocación de un vallado en cada boca calle y la correspondiente señalización nocturna de peligro.

La excavación podrá realizarse con retroexcavadora a la profundidad establecida en el proyecto y el suelo quedará depositado paralelo a la zanja pero sin interrumpir el libre escurrimiento de las aguas pluviales. Fuera de los horarios de trabajo la zanja deberá ser cubierta en su totalidad con entramados de madera para evitar la caída en su interior de las personas que puedan acercarse a ella, utilizando además señales luminosas, cintas demarcadoras y carteles.

Durante la obra el Contratista deberá ejecutar los drenajes y depresiones de la napa freática por bombeo que estime correspondiente de modo de mantener el fondo de la excavación sin agua.

Los métodos que el Contratista utilizase deberán eliminar toda posibilidad de daño, desperfectos y perjuicios directos o indirectos a las edificaciones e instalaciones próximas, de todo lo cual será único responsable.

El costo del bombeo directo para la eliminación subterránea, en el caso en que hubiese que efectuar dicho trabajo, se considerará incluido en el precio unitario de la excavación. De tales circunstancias se dejará debida constancia en actas de acuerdo con la Inspección.

El Contratista deberá someter a aprobación de la Inspección el procedimiento y equipos que adoptará para el abatimiento de la napa freática, lo cual debe realizarse sin el arrastre del material fino. Correrá por cuenta del Contratista el suministro de los equipos y herramientas.

Los entibados de madera se utilizarán en zanjas a partir de profundidades mayores a 2,50 m y los tablestacados metálicos en zanjas que superan la profundidad de 3,20 m.

La Inspección se reserva el derecho de alterar estas condiciones de trabajo, en caso que las características de la obra lo requieran. Los entibados de madera completos o estructuras semejantes deberán tener las dimensiones adecuadas a la naturaleza del terreno, de modo de asegurar la perfecta ejecución de la parte de obra correspondiente.

En caso de emplear tablestacados metálicos serán de sistema adecuado para asegurar la hermeticidad del recinto de trabajo.

El tipo y material de las tablestacas y del equipo de hincas a utilizarse deberá minimizar las vibraciones transmitidas al terreno.

Cualquier tipo de obra de contención ejecutada, costo de provisión, hinca y retiro de tablestacados, apuntalamientos necesarios, costo de materiales perdidos, que no se hubieran podido retirar del terreno y demás costos derivados, se consideran incluidos dentro de las categorías de precios unitarios de excavación especificados en la oferta.

Se determina que la ubicación de las cañerías será de 2,00 m desde línea de edificación municipal, la que previamente podrá ser ajustada por la Inspección en función de hechos existentes.

Cuando en el fondo de zanja se encuentren suelos aptos para compactar, la colocación de la capa de asiento se hará previa compactación especial de los 20 cm superiores del suelo del fondo de la excavación.

Cuando el terreno de apoyo por debajo del fondo de la cañería sea inconsistente y no resulte adecuado para la fundación, a juicio de la Inspección, el Contratista deberá profundizar la excavación hasta donde se le indique y reemplazar el material excavado en exceso por grava de tamaño uniforme (promedio 1 pulgada) colocada en capas, tal que el espesor de las mismas compactadas y terminadas no superen los 15 cm.

La profundidad de la zanja quedará definida por la distancia entre el fondo de la misma (antes de colocar la cama de asiento de 10 cm de espesor) y el nivel del terreno, luego de efectuada la limpieza y el emparejamiento del micro relieve. La profundidad de la zanja para instalar las cañerías será variable.

La tolerancia en la cota de fondo de la zanja para la colocación de cañerías, según el perfil longitudinal, no deberá ser superior a 1 cm en valor absoluto.

Por otra parte, las diferencias de pendientes en los tramos o elementos de cañerías no serán superiores en 5 % de las pendientes previstas en el proyecto. Los controles de las cotas de fondo de la zanja se realizarán en puntos separados como máximo 30 mts.

Toda excavación de cualquier tipo efectuada en exceso por el Contratista con cualquier propósito o razón, sea debida o no a fallas del Contratista, será a expensas del mismo.

• **Medición y pago:** La medición y el pago de la excavación de zanjas se realizará por **metro cúbico (m³)** multiplicando el ancho de zanja indicado, por las profundidades definidas entre el nivel correspondiente al fondo de la zanja terminada (sin la capa inferior de 0,10 m de espesor) y el nivel del terreno luego de efectuada la limpieza y el emparejamiento del microrelieve.

Las mediciones de profundidad se harán cada treinta (30) metros, en los cambios de pendiente del fondo de la zanja y del terreno y en los lugares que fije la Inspección.

Para certificar el zanqueo se deben realizar todos los trabajos de acuerdo a lo descrito en el presente ítem, debiendo haberse completado todas las tareas indicadas previas y posteriores a la ejecución del mismo.

Para un correcto ordenamiento del trabajo y a fin de evitar el deterioro y desmoronamiento de la zanja, no se certificarán tramos de excavación que aventajen en más de 100 metros a las cañerías terminadas, tapadas y aprobadas.

El excedente de suelo que no fuera a utilizarse para el tapado y compactación se deberá retirar y ser transportado según indicaciones de la Inspección.

Está incluido en el costo de este ítem la provisión de todos los materiales, equipos y su mantenimiento, herramientas, mano de obra, señalización, medidas de seguridad, pago de derechos y sellados a Entes Públicos o Privados, así como todo otro insumo o tarea necesaria para llevar a cabo lo establecido y especificado precedentemente, según los planos y pliegos de la presente obra, que no reciba pago directo en otro ítem del contrato.

El adjudicatario realizará todos los trabajos enteros, completos y adecuados a su fin, aunque las especificaciones técnicas y/o planos no lo indiquen en forma explícita, sin que tenga por ello derecho a pago adicional alguno.

2.5.2. Tapado y compactación de zanjas

El presente ítem corresponde a la ejecución del tapado y compactación de zanjas para todas las cañerías colocadas en la red y las conexiones domiciliarias.

Una vez realizada la verificación de la colocación de la cañería por la inspección se procederá inmediatamente al tapado de las zanjas con una primera capa de arena que cubra

el totalmente el caño, hasta 5 cm sobre el extradós del mismo. Sobre esta capa de arena se agregará suelo lo suficientemente molido en capas que no superen los 20 cm, debidamente compactada a los efectos de que no se produzcan intersticios que permitan hundimientos luego de las primeras lluvias. Los primeros 20 cm sobre el extradós serán con suelo sin cascotes ni piedras que puedan dañar las cañerías; y no se aplicarán golpes ni compactaciones bruscas que puedan romper la cañería. Posteriormente a ello se terminará de igual manera el relleno restante y se habilitará la circulación vehicular. La densidad del relleno no será menor al 90 % del ensayo T-180 del suelo de la excavación.

Los equipos mecánicos de compactación podrán ser placa vibratoria o pisón vibro-compactador o similar, de dimensiones, peso y frecuencia vibratoria adecuada al tipo de terreno y de obra. Los equipos deberán ser presentados a la Inspección para su aprobación antes de comenzar los trabajos.

Si luego de terminados los rellenos se produjeran asentamientos de los mismos, la Inspección fijará en cada caso al Contratista, un plazo para completarlos y en caso de incumplimiento se hará pasible de la aplicación de una multa de acuerdo al Pliego de Especificaciones Técnicas Particulares, sin perjuicio del derecho de la Municipalidad de disponer la ejecución de los trabajos necesarios por cuenta del Contratista.

- **Medición y pago:** La medición del ítem se realizará por **metro cúbico (m3)** multiplicando el ancho de zanja indicado, por las profundidades definidas entre la zona de cuna del caño y el nivel del terreno terminado. Las mediciones de profundidad se harán cada treinta (30) metros, en los cambios de pendiente del fondo de la zanja y del terreno y en los lugares que fije la Inspección.

2.5.3. Caños perfilados de PVC 400, 500, 600, 800, 1000 y 1200 mm

Material

El material será cloruro de polivinilo perfilado (diseño de pared estructural con perfiles doble T), apto para uso en desagües pluviales y cloacales y, en general, para transporte de líquidos por gravedad. El fabricante del tubo deberá ser también el fabricante del perfil estructural que conforma la pared del tubo. No se aceptarán productos para los que no exista una responsabilidad integral por la elaboración del mismo.

Deberá satisfacer las Normas DIN 16.961, partes 1 y 2 y ASTM D 1748/97, F 1697 y D 2321; y las normas IRAM concordantes a las anteriores, que establecen dimensiones y características técnicas.

Tramos

Los caños (tubos) tendrán una longitud variable entre 3 y 12 m con tolerancias de $\pm 12\%$, pudiéndose solicitar de longitudes especiales según el caso. No se admitirán cañerías deformadas tanto en su diámetro como en su eje. El material que presentare tales defectos será rechazado y el proveedor deberá proceder a su reposición en forma inmediata.

Para tubos de diámetros mayores o iguales a 1100 mm la rigidez del perfil de la pared deberá ser igual o mayor a 600 mm⁴/mm (Perfil Tipo 3).

Uniones

La unión entre tubos se efectuará por medio de piezas especiales al efecto, provista en la cantidad necesaria con los tubos, aptas para ser soldadas químicamente tal que permitan lograr la estanqueidad y hermeticidad de la cañería colocada sin reducir el diámetro interno en forma importante. Tanto los tubos como las piezas de conexión deberán cumplir con los requisitos especificados en la normas ASTM D 2564 o ASTM D 2855 y las normas IRAM concordantes con las anteriores.

Deficiencias de las Cañerías

Todas las cañerías responderán a las exigencias establecidas en el presente Pliego.

Todas las cañerías, cualquiera fuese el material constitutivo de las mismas, llevarán el correspondiente sello de certificación IRAM. La Inspección requerirá el certificado de fábrica respectivo donde conste la partida de la que proceden.

Si la cañería propuesta por el Oferente no tuviere control de calidad IRAM, la Municipalidad podrá:

- Requerir los resultados de Control de Calidad realizado por el fabricante y/o de las inspecciones realizadas por un Organismo Independiente de Certificación, siguiendo las prescripciones de la Norma EN 29002, a los fines de decidir su aceptación o su rechazo.

- Requerir al Contratista, en caso de aceptar la cañería, la realización de la totalidad de los ensayos previstos en las Normas bajo las cuales fue fabricada, y con las condiciones allí establecidas a su costo en un Laboratorio que designará la Municipalidad. En tal caso, la clase de ensayo y frecuencia respectiva será definida por la Inspección.

Todas las cañerías deberán ser aprobadas por la Inspección antes de ser instaladas.

La aprobación de los caños por parte de la Municipalidad no exime al Contratista de la obligación de efectuar las reparaciones o cambios de los caños y piezas especiales que acusaran fallas o pérdidas al efectuar las pruebas de las cañerías colocadas, corriendo los gastos que ello demandaren por su exclusiva cuenta.

Manipuleo

El manipuleo, carga, descarga y transporte, almacenamiento y estibaje de los caños deberá efectuarse de acuerdo a la norma IRAM 13.445.

Pegamento

El adhesivo a emplear responderá a la Norma IRAM 13.385, siendo provisto junto con la cañería a entregar en cantidad suficiente.

• **Medición y pago:** La medición de la Provisión y Colocación de Tubos de PVC es por **metro lineal (m l)** de cañería colocada y aprobada por la Inspección de Obra, de acuerdo con las especificaciones dadas en los planos de proyecto y las longitudes medidas en obra. El pago se realizará por metro lineal de conducto instalado y aprobado.

Para un correcto ordenamiento del trabajo y a fin de evitar el deterioro y desmoronamiento de la zanja, no se certificarán tramos de excavación que aventaje en más de 100 metros a las cañerías terminadas, tapadas y aprobadas.

Para certificar la Provisión y colocación de tubos de PVC, se deben realizar todos los trabajos de acuerdo a lo descripto en el presente ítem, debiendo haberse completado todas las tareas indicadas previas y posteriores a la ejecución del mismo.

Está incluido en el costo de este ítem la provisión de todos los materiales, equipos y su mantenimiento, herramientas, mano de obra, señalización, medidas de seguridad, pago de derechos y sellados a Entes Públicos o Privados, así como todo otro insumo o tarea necesaria para llevar a cabo lo establecido y especificado precedentemente, según los planos y pliegos de la presente obra, que no reciba pago directo en otro ítem del contrato.

El adjudicatario realizará todos los trabajos enteros, completos y adecuados a su fin, aunque las especificaciones técnicas y/o planos no lo indiquen en forma explícita, sin que tenga por ello derecho a pago adicional alguno.

2.5.4. Caños de Hormigón 400, 500, 600, 800, 1000 y 1200 mm

La Contratista proveerá la cañería de Hormigón Armado para conducciones sin presión interna, completa, de conformidad con la Norma Iram 11503-86/Clase III, "Caños de hormigón armado sin pre-compresión para desagües", y restante documentación contractual. La Contratista deberá presentar una Declaración certificando que los caños y juntas suministrados cumplen con los estándares de calidad requeridos.

Todos los caños podrán ser inspeccionados en Fábrica de acuerdo con las disposiciones de las normas de aplicación y requisitos establecidos en la presente especificación. La Contratista notificará a la Inspección por escrito la fecha de comienzo de su fabricación, por lo menos 15 (quince) días antes del comienzo de cualquier etapa de fabricación del caño, excepto que suministre este último con sello de conformidad IRAM y que el comienzo de la fabricación sea anterior a la fecha del Contrato. Durante la fabricación de los caños, la Inspección tendrá acceso a todas las áreas donde se realice dicha fabricación, y se le

permitirá realizar todas las inspecciones que sean necesarias para verificar el cumplimiento de las Especificaciones.

Se realizarán ensayos de los caños de hormigón armado. La Inspección seleccionará las muestras y elegirá el laboratorio. Todas las pruebas serán realizadas conforme a la Norma IRAM 11503/1 986.

Prueba de Absorción: La prueba de absorción podrá ser realizada para determinar la cantidad de humedad absorbida por el hormigón.

Prueba de resistencia de Tres Aristas: La prueba de resistencia de tres aristas podrá ser realizada para determinar la resistencia del caño y la carga que podrá ser soportada por la misma.

Las uniones de caños serán de espiga y enchufe con aro de caucho según Norma IRAM 11503/1986. Las juntas deberán ser herméticas y a prueba de raíces de acuerdo con los requisitos de ASTM C-443. Las juntas tendrán centraje propio y cuando la junta fuese hecha adecuadamente, el aro de caucho deberá quedar uniformemente aprisionado entre la espiga y el enchufe.

La instalación se ajustará a los requisitos aplicables de las presentes especificaciones técnicas, a las instrucciones suministradas por el fabricante de caños, y a las indicaciones de la Inspección.

Los aros de caucho responderán a la Norma IRAM 113047/1974. Sin desmedro de las Normas citadas, serán de aplicación en lo que corresponda las Normas IRAM del Vocabulario 91.100.30-30; "Caños" y del Vocabulario 91.100.30-10: "Hormigón" del Catálogo IRAM 2001, como asimismo toda otra Norma- sea nacional o internacional - que disponga la inspección de Obra.

- **Medición y pago:** La medición de la Provisión y Colocación de caños de hormigón armado es por **metro lineal (m l)** de cañería colocada y aprobada por la Inspección de Obra, de acuerdo con las especificaciones dadas en los planos de proyecto y las longitudes medidas en obra.

El pago se realizará por metro lineal de conducto instalado y aprobado.

Para certificar la Provisión y colocación de caños de hormigón armado, se deben realizar todos los trabajos de acuerdo a lo descrito en el presente ítem, debiendo haberse completado todas las tareas indicadas previas y posteriores a la ejecución del mismo.

Esta incluido en el costo de este ítem la provisión de todos los materiales, equipos y su mantenimiento, herramientas, mano de obra, señalización, medidas de seguridad, pago de derechos y sellados a Entes Públicos o Privados, así como todo otro insumo o tarea necesaria para llevar a cabo lo establecido y especificado precedentemente, según los planos y pliegos de la presente obra, que no reciba pago directo en otro ítem del contrato.

El adjudicatario realizará todos los trabajos enteros, completos y adecuados a su fin, aunque las especificaciones técnicas y/o planos no lo indiquen en forma explícita, sin que tenga por ello derecho a pago adicional alguno.

2.6. Cámaras de Inspección y Sumideros

2.6.1. Ejecución de cámaras de inspección - incluye marcos y tapas Ejecución de sumideros tipo 1 - tipo 2 - tipo 3

Se construirán en un todo de acuerdo con los planos respectivos.

Los paramentos de hormigón deberán quedar lisos, sin huecos, protuberancias o fallas. Las deficiencias que se notaren deberán subsanarlas el Contratista a satisfacción de la Inspección, la que podrá exigirle la ejecución de un enlucido con mortero. Asimismo, los paramentos de mampostería irán revocados interiormente con mortero MI de 0,015 m de espesor mínimo.

Los marcos y las grapas para escalones, si fuera el caso, serán colocados por personal especializado de modo de asegurar su completa inmovilidad.

Los marcos, tapas y rejas para cámaras, bocas y sumideros, así como materiales metálicos suplementarios, podrán ser de hierro fundido gris o hierro fundido dúctil, con las condiciones que para uno de ellos se establecen seguidamente:

- Elementos de Hierro Fundido Gris (Grafito Laminar).
- Deberán estar libres de rebabas y perfectamente limpias.
- Se verificarán a fin de verificar que no presenten grietas, fisuras, desigualdades, incrustaciones o escorias, sopladuras, porosidades o cualquier otro defecto.
- La fundición a emplear será de calidad no inferior a la figura 16 de la Norma IRAM 556/1951 NIO y complementarias. Los ensayos deberán realizarse de acuerdo a las Normas IRAM 510/1982 e IRAM-IAS 500-20/1976 y 500-102-1/1987, sin desmedro de la aplicación, cuando corresponda, de las Normas IRAM del Vocabulario 77.0.40-99: "Otros Métodos de Ensayos e Metales", del Catálogo IRAM 2001.
- Llevarán un recubrimiento asfáltico que responderá a las siguientes especificaciones:
La pintura será de base asfáltica, estará diluida con solventes apropiados para producir un líquido que pueda aplicarse en frío a pincel o soplete, poseerá buenas propiedades de nivelación, no producirá burbujas durante su aplicación, será homogénea y libre de cualquier producto que altere las características del agua potable. Responderá a las siguientes exigencias:

| | | |
|--|------|------------|
| - Punto de inflamación (Norma IRAM-IAP A 6551/1974)..... | °C | Mín. 40 |
| - Agua (Norma IRAM 6551-IAP A 6551/1976) | g%g | Máx. 0.5 % |
| - Cenizas..... | %g | Máx. 0.5 % |
| - Tiempo de secado (Norma IRAM 1228/1991) | hs | Máx. 3 |
| - Asentamiento..... | Máx. | 1.5 : 1 |

(relación de volátil en la mitad superior, a volátil en la mitad inferior, después de dejar en reposo 5 hs)

Esmalte a aplicar en caliente a base de asfalto

No contendrá productos derivados de la hulla y estará mezclado con material inerte. será homogéneo, no formará espuma al ser aplicado y cumplirá con los siguientes requisitos:

| | | Máx. | Mín. |
|---|------|-------|-------|
| Punto de ablandamiento (IRAM 115/1959 NIO) | °C | 95 | 120 |
| Material inerte (cenizas) | g% g | 20 | 35 |
| Peso específico a 25 °C | t/m3 | 1.15 | 1.25 |
| Punto de inflamación Cleveland (IRAM-IAP A 6555/1974) | °C | 230 | ----- |
| Penetración (IRAM 6576) | % | 5 | 10 |
| A 45 °C - 50 g - 5 seg. | | 15 | 35 |
| Absorción de agua - 35 semanas | g% g | ----- | 1.50 |

Ejecución del revestimiento

La pintura de imprimación podrá ser aplicada a pincel o a soplete sobre superficie limpia y seca.

Entre la aplicación de la imprimación y la del esmalte, no deberá transcurrir un lapso mayor que el indicado por el fabricante de los productos.

Éste deberá indicar, además, temperatura de calentamiento del esmalte y aplicación del mismo, rango de temperaturas dentro del cual puede calentarse el producto sin que sufra alteración y tiempo durante el cual puede permanecer a esas temperaturas.

La tolerancia en el peso que se admitirá con respecto a un peso específico de la fundición de 7800 Kg/m3 será del 7% (siete por ciento) en más o en menos.

Antes de su instalación los marcos, tapas y rejas deberán ser aprobadas por la Inspección. Previamente, la misma podrá exigir se verifiquen las condiciones especificadas en un laboratorio a designar por la Municipalidad de Pérez.

Los gastos que ello origine correrán por cuenta del Contratista y se considerarán incluidos en los precios de los ítems respectivos.

Diseño de las tapas

Sección neta mínima - para acceso del hombre - de 600 milímetros de diámetro.

Orificios de ventilación con una superficie mínima de 85 centímetros cuadrados.

Altura mínima del marco = 100 milímetros.

Apertura articulada.

Elemento de Hierro Fundido Dúctil (Grafito Esferoidal)

Se ajustarán a la Norma Europea EN 124-1994 aprobada por el Comité Europeo de Normalización. Responderán en un todo a la clasificación D-400.

El diseño de las tapas cumplirá las condiciones establecidas para las tapas de hierro fundido gris, en el Apartado anterior.

Antes de su instalación, los marcos, tapas, rejas y demás accesorios deberán ser aprobados por la Inspección.

Grapas para Escalones

Las grapas para escalones se construirán con barras de acero de alto límite de fluencia de 25 mm de diámetro, dobladas en forma tal que presenten un ancho mínimo de 0,30 m y sobresalgan por lo menos 0,10 m con respecto al paramento. Las ramas que penetren en los muros tendrán 0,30 m de longitud total mínima.

Una vez preparadas, se las someterá a un proceso de zincado por inmersión en un baño de zinc fundido. La densidad del zincado no será menor de 600 gramos / metro cuadrado y deberá estar uniformemente distribuido en la superficie de las grapas.

La Inspección podrá requerir al Contratista, la verificación del zincado en un Laboratorio a designar por la Municipalidad de Pérez. Los gastos que ello originen no recibirán pago directo alguno y se considerarán incluidos en los precios unitarios del ítem respectivo.

Bulones de Anclaje

Serán fabricados y cumplirán con SSPWC y subsecciones 206-1.4.1. y 209-2.2. Asimismo, los bulones cumplirán con ASTM A307 grado A, su fabricación con ASTM A36 y los elementos de acero inoxidable con ASTM A320, tipo 301, 316.

Los bulones de anclaje para equipos serán de acero inoxidable según norma AISI 316 con tuercas planas.

Donde se indiquen anclajes tipo expandido serán de acero inoxidable según norma AISI 316. Los anclajes no empotrados o sumergidos serán de acero inoxidable 316.

Bulones y tuercas

Cuando no estén enterrados ni sumergidos y salvo que se indique lo contrario, los bulones y las tuercas serán de acero galvanizado.

El acero, salvo indicación en contrario, responderá a ASTM A307 grado A ó B y las partes roscadas a ASTM A36.

A menos que se indique lo contrario, los bulones, bulones de anclaje, tuercas y arandelas que queden sumergidas o enterrados o incluidos en estructuras hidráulicas, serán de Acero Inoxidable según Norma AISI 316.

• **Medición y pago:** La medición y el pago de la ejecución de Cámaras de H⁰A⁰ es por **unidad (U)** de Cámara ejecutada y aprobada por la Inspección de Obra, de acuerdo con las especificaciones dadas en los planos de proyecto ejecutivo y las longitudes medidas en obra.

Para certificar la ejecución de las Cámaras de H⁰A⁰, se deben realizar todos los trabajos de acuerdo a lo descrito en el presente ítem, debiendo haberse completado todas las tareas indicadas previas y posteriores a la ejecución del mismo.

Está incluido en el costo de este ítem la provisión de todos los materiales, equipos y su mantenimiento, herramientas, mano de obra, señalización, medidas de seguridad, pago de derechos y sellados a Entes Públicos o Privados, así como todo otro insumo o tarea necesaria para llevar a cabo lo establecido y especificado precedentemente, según los planos y pliegos de la presente obra, que no reciba pago directo en otro ítem del contrato.

El adjudicatario realizará todos los trabajos enteros, completos y adecuados a su fin, aunque las especificaciones técnicas y/o planos no lo indiquen en forma explícita, sin que tenga por ello derecho a pago adicional alguno.

1. Tareas Previas**1.1. Apertura de calles**

Se designará así al trabajo de remoción, levantamiento, carga y transporte de los suelos de todo tipo, incluso materiales cualquiera sea su índole que al momento de licitarse los trabajos se hallen situados dentro de la zona de obras y de proyecto, y ubicados en la superficie de terreno natural o bajo la misma, incorporados en el espesor del manto que resulte necesario remover para la total y correcta ejecución del proyecto que se licita, y en un todo de acuerdo con los planos que conforman el mismo.

Comprenden dichos trabajos: El replanteo previo al comienzo de las obras de la planialtimetría del área, su amojonamiento y documentación gráfica correspondiente, la limpieza previa del terreno en el ancho y longitud de proyecto, remoción y levantamiento de estructuras existentes, y la remoción y levantamiento de suelos de cualquier tipo.

La presencia de agua durante las tareas de excavación, cualquiera sea su origen y causa, deberá ser eliminada por el Contratista mediante procedimiento adecuado, el cual deberá ser sometido a consideración de la Inspección de Obra.

El equipo a utilizar será el más apropiado a juicio del Contratista y aprobado por la Inspección.

El Contratista está obligado a recabar toda la información previa respecto a la existencia de instalaciones de cualquier tipo a fin de tomar las previsiones del caso.

Los trabajos de achique, tablestacados, defensas, etc., que resulten necesarios realizar a juicio de la Inspección, estarán incluidos en el precio unitario de este ítem.

- **Medición y pago:** Todos los trabajos enunciados en el punto anterior estarán incluidos en el precio unitario cotizado. Este ítem se pagará por **metro cuadrado (m²)** de áreas terminadas y aprobadas por la Inspección de Obra.

1.2. Preparación del terreno - Compactación de subrasante

Este trabajo consiste en el escarificado del terreno natural en el ancho de proyecto en una profundidad de 0,20 m. Posteriormente se procederá a efectuar la compactación, previo regado, alcanzando la misma un 95% de la densidad correspondiente a la humedad óptima obtenida para dicho suelo con el ensayo *Proctor Standard*. Con el objeto de efectuar los controles de compactación se tomarán densidades a razón de una cada 300 m², como mínimo, pudiendo aumentar el número de ensayos de densidad si así lo considera necesario la Inspección de Obra. En caso de que las mismas no sean aprobadas por la Inspección se repetirán las acciones hasta lograr el porcentaje de compactación requerido. El equipo a utilizar para la compactación será el que el Contratista considere apropiado para obtener las densidades requeridas previa aprobación por parte de la Inspección. Todos los ensayos y equipos necesarios para el control de compactación serán por cuenta y cargo del Contratista.

- **Medición y pago:** Todos los trabajos enunciados en el punto anterior estarán incluidos en el precio unitario cotizado. Este ítem se pagará por **metro cuadrado (m²)** de subrasante compactada y aprobada por la Inspección de Obra.

2. Calzadas**2.1. Entoscado**

Este trabajo consistirá en la formación de bases o sub-bases de tosca utilizando materiales aptos para tal fin en un todo de acuerdo con estas especificaciones, con lo indicado en los planos de proyecto y con lo ordenado por la Inspección de Obra.

La identificación de los yacimientos de suelos deberá ser realizada por los oferentes en la etapa de estudio y preparación de la oferta.

El Contratista deberá presentar el acuerdo y conformidad del propietario del suelo correspondiente al sitio de emplazamiento del yacimiento que propone utilizar.

Todo relleno o terraplenamiento se hará exclusivamente con materiales aptos para tal fin.

En términos generales el material de rellenos deberá ser homogéneo y de bajo índice de plasticidad, según lo especificado en el Pliego de Especificaciones Técnicas Particulares y planos.

En ningún caso se admitirá para rellenos tierra vegetal, de alto límite de plasticidad o de contenido de materiales no áridos o extraños.

Para todos los casos, el Contratista deberá solicitar a la Inspección la aceptación del suelo a utilizar, estando además comprometido a retirar, por su cuenta y costeo, el suelo no apto y/o rechazado.

La capas a compactar no excederán los 20 cm de espesor de suelo suelto y no se comenzará la compactación de la siguiente capa hasta no contar con la aprobación de la capa inmediata anterior por parte de la Inspección de Obra que el Contratista esta obligado a solicitar.

La compactación del suelo se efectuará por medios mecánicos, en forma sistemática y de manera que permita un control eficiente.

El suelo compactado tendrá la necesaria humedad para asegurar la densidad máxima de compactación, conforme a ensayos Proctor que la Inspección de Obra solicitará al Contratista, a razón de una cada 300 m² como mínimo, pudiendo aumentar el número de ensayos de densidad si así lo considera necesario. Todos los ensayos y equipos necesarios para el control de compactación serán por cuenta y cargo del Contratista.

La Inspección podrá exigir que se retire del terraplén todo volumen de suelo con humedad excesiva y se la reemplace con material apto. Esta sustitución será por cuenta exclusiva del Contratista y, por consiguiente, el trabajo no será medido ni pagado.

Cuando el suelo se halle en forma de bloques o terrones se lo desmenuzará antes de incorporarlo en el terraplén.

Cuando el contenido de humedad natural en el suelo se halle por debajo del límite inferior establecido deberá agregársele la cantidad de agua necesaria para lograr un contenido de humedad entre los límites especificados.

El equipo de compactación será del tipo adecuado para cada clase de suelo a compactar y deberá ejercer la presión necesaria para obtener las densidades fijadas.

El riego de protección de toda capa terminada será efectuado con una emulsión asfáltica a razón de 1 l/m². El tipo de emulsión y su calidad deberá ser aprobado por la Inspección de Obra.

- **Medición y pago:** Todos los trabajos enunciados en el punto anterior estarán incluidos en el precio unitario cotizado. Este ítem se pagará por **metro cuadrado (m²)** de paquete estructural terminado y aprobado y en los espesores de proyecto.

2.2. Suelo - cemento

Los trabajos consisten en la ejecución de una base formada por suelo y cemento portland, conforme a detalles y disposiciones indicadas en los planos.

2.2.1. Materiales

Podrá emplearse cualesquiera de los tipos de cemento portland normales aprobados según Normas IRAM.

El agua deberá estar libre de cantidades perjudiciales de álcalis, ácidos o materias orgánicas o cualquier otro agente contaminante; el agua potable se considera satisfactoria como índice de referencia.

El suelo a emplear será el especificado como apto para ejecución de terraplenes.

Las cantidades exactas de cemento portland y agua a agregar, la densidad a la cual la mezcla debe compactarse, los espesores y el porcentaje de contenido de cemento se ajustarán a lo indicado en los planos.

2.2.2. Ejecución

Los suelos que se utilicen para la construcción de bases o sub-bases con suelo cemento deberán ser preparados en planta o sobre la superficie a recubrir según sea el proceso constructivo.

De acuerdo con el volumen de suelo a mezclar, se determinará la cantidad de cemento a utilizar.

La mezcla de los materiales podrá efectuarse en planta central o por mezcla en tránsito.

La compactación se iniciará inmediatamente después de la distribución del material. No se admitirá el uso de equipo de compactación vibratorio.

El proceso de compactación deberá terminar como máximo dentro de las 4 horas posteriores a la finalización del mezclado.

La densidad de la base será como mínimo el 100% de la densidad obtenida por medio del Ensayo de la Norma V.N-E-19-66.

El curado se efectuará manteniendo húmeda la superficie por medio de riegos de agua durante los primeros días, por un lapso que asegure la hidratación del cemento, sin producción de fisuras o grietas.

Cada vez que se interrumpan las tareas, se efectuará un corte vertical en los extremos de la base o sub-base terminada de modo que no quede material suelto o mal compactado. El material retirado no recibirá pago alguno.

No se permitirá la circulación sobre las partes terminadas hasta que la mezcla haya endurecido suficientemente, apreciación que está reservada a juicio exclusivo de la Inspección de Obra y en ningún caso antes de los 7 días a partir del comienzo del curado.

2.2.3. Condiciones para la recepción

Compactación: El control de compactación se efectuará a razón de un ensayo por cada 200 m² de base o sub-base.

En cada una de las capas deberá obtenerse por compactación en la forma indicada, un peso específico de material seco no inferior al máximo determinado mediante el ensayo descrito en la Norma V.N-E-19-66 ("Compactación de mezclas de suelo cemento y suelo cal").

Lisura: La Lisura superficial se controlará en los lugares que la Inspección de Obra lo juzgue conveniente, a tal fin usará una regla de 3 m de largo que se colocará paralelamente al eje del tramo y transversalmente al mismo, en ningún lugar se admitirán depresiones de más de 5mm.

Ancho: No se admitirá ninguna sección de la base cuyo ancho no alcance la dimensión indicada en los planos.

Espesor: En los lugares que la Inspección lo estime conveniente, como mínimo donde se determine el peso específico aparente, se medirá el espesor de la capa. No se admitirá en ningún caso que el espesor sea inferior al indicado en los planos.

Los defectos que exceden las tolerancias indicadas en cuanto a compactación, perfil transversal, lisura y espesor se corregirán demoliendo la sección defectuosa y reconstruyéndola con el mismo tipo de mezcla, a exclusivo costo de la Contratista.

• **Medición y pago:** Todos los trabajos enunciados en el punto anterior estarán incluidos en el precio unitario cotizado. Este ítem se pagará por **metro cuadrado (m²)** de paquete estructural terminado y aprobado y en los espesores y anchos de proyecto.

El precio será compensación total por la preparación de la superficie a recubrir, provisión, carga, descarga y acopio del suelo, escarificado y pulverización del suelo, distribución y mezcla de los materiales, provisión, carga, transporte, descarga y acopio del cemento, derechos de extracción, provisión, bombeo, transporte y distribución del agua, humedecimiento, perfilado y compactación de la mezcla, corrección de los defectos constructivos; ensayos de densidad, terminación y curado de la mezcla;

acondicionamiento, señalización y conservación de los desvíos y banquetas durante la construcción de las obras y por todo otro trabajo y herramientas necesarios para ejecución de los trabajos especificados.

2.3. Suelo - cal

Este trabajo consistirá en el tratamiento con cal de los suelos en el espesor indicado en los planos del proyecto.

El mismo comprende las operaciones de pulverización, adición de cal, mezclado, riego y compactación del material mezclado a la densidad requerida.

2.3.1. Materiales y equipos

La cal debe ser hidráulica hidratada y deberá responder a los requerimientos de "Cal Hidráulica Hidratada" que se especifican en la Norma IRAM 1508.

El agua usada para el mezclado de curado debe ser razonablemente limpia, no contendrá materias nocivas, como ser: azúcares, sustancias húmicas, aceites, sales, álcalis, y cualquier otra reconocida como tal; el contenido de sulfatos, expresado en anhídrido sulfúrico, será como máximo de un gramo por litro.

El agua potable podrá ser utilizada sin ensayos previos.

El suelo deberá ser el suelo seleccionado que se indique en los planos.

La cal se incorporará en la proporción indicada en los planos.

El equipo requerido deberá reunir todos los elementos para completar los trabajos aquí especificados, deberá estar en la obra aprobado por la Inspección de Obra antes del comienzo de las operaciones constructivas.

2.3.2. Método Constructivo

El propósito primordial de esta especificación es asegurar una capa completa de material tratado conteniendo una mezcla uniforme de cal, libre de áreas segregadas o sueltas, de densidad y contenido de humedad uniforme, homogénea en todo su espesor y ancho, y con una superficie apta para colocar las capas subsiguientes. Será responsabilidad del Contratista regular la secuencia de su trabajo, aplicar la cantidad de cal indicada en los planos de proyecto, conservar adecuadamente las secciones de trabajo ya ejecutadas, y rehacer las capas cuando sea necesario para alcanzar los requerimientos expresados previamente.

El Contratista deberá hacer ensayos preliminares de densidad y tener en cuenta la reducción de la misma en suelos de alta plasticidad cuando se le agrega cal, que ocasiona un aumento en el espesor de la capa tratada.

Una vez que el suelo ha sido conformado la capa de ser tratada será parcialmente pulverizada.

Todos los materiales perjudiciales como tocones, raíces, tepes, etc., y agregados mayores de 10 cm deberán ser eliminados.

Los equipos para este trabajo pueden consistir en escarificador, rastra de discos y/o mezcladora rotativa. Pueden ser usados otros equipos capaces de producir los resultados deseados, previa aprobación de la Inspección de Obra.

La cal hidratada será distribuida sólo en aquellas áreas donde las operaciones de mezclado inicial se puedan completar durante la misma jornada de trabajo. La aplicación y la mezcla de la cal con el suelo será realizada por el método de "Aplicación en Seco".

La compactación de suelo-cal debe comenzar inmediatamente después del mezclado final, a menos que la Inspección de Obra apruebe lo contrario.

Se deberá conservar y mantener la capa ejecutada mediante riegos periódicos de agua, con la finalidad de evitar el secado de la misma, hasta que sea cubierta con material que constituirá la base o sub-base.

Al completar los trabajos de cada tramo, se confeccionará la junta de construcción, cortando los bordes de la capa construida a fin de que aparezca una superficie vertical nítida, libre de material que no este fuertemente adherido.

2.3.3. Condiciones para la recepción

Para el control del grado de compactación de cada capa de suelo-cal, se determinará la densidad de compactación, efectuando ensayos a razón de, por lo menos, uno cada 300 m². En cada una de las capas deberá obtenerse, por compactación, en la forma indicada, un peso específico aparente del material seco, no inferior al máximo determinado mediante el ensayo descrito en la Norma de Ensayo de DNV "Compactación de mezclas de suelo cal y suelo cemento".

Este ensayo deberá realizarse con muestras extraídas del suelo en el momento de realizarse la compactación.

El espesor de la capa tratada con cal debe determinarse mediante perforaciones realizadas a intervalos tales que cada ensayo sea representativo de no más de 300 m² de superficie.

El espesor promedio de cada sección de capa tratada con cal construido en un día debe ser por lo menos igual al espesor indicado en los planos.

En caso que los ensayos de densidad indiquen que no se ha alcanzado la densidad solicitada se delimitará el área y la misma será reconstruida por el Contratista sin recibir pago alguno por ese concepto.

Todos los elementos y equipos y ensayos necesarios para controlar la densidad alcanzada serán por cuenta y cargo de la empresa Contratista.

• **Medición y pago:** Todos los trabajos enunciados en el punto anterior estarán incluidos en el precio unitario cotizado. Este ítem se pagará por **metro cuadrado (m²)** de paquete estructural terminado y aprobado, y en los espesores y anchos de proyecto.

El precio será compensación total por la preparación de la superficie a recubrir, provisión, carga, descarga y acopio del suelo, escarificado y pulverización del suelo, distribución y mezcla de los materiales, provisión, carga, transporte, descarga y acopio de la cal, derechos de extracción, provisión, bombeo, transporte y distribución del agua, humedecimiento, perfilado y compactación de la mezcla, corrección de los defectos constructivos; ensayos de densidad, terminación y curado de la mezcla; acondicionamiento, señalización y conservación de los desvíos y banquetas durante la construcción de las obras y por todo otro trabajo y herramientas necesarios para ejecución de los trabajos especificados.

2.4. Base granular

Consiste en la ejecución de una base del espesor y ancho consignado en los planos de proyecto con estabilizado granular, mediante mezcla de agregados pétreos, agua y eventualmente cal y/o suelo.

2.4.1. Materiales y equipos

Se define como agregado pétreo a aquellos materiales granulares obtenidos por zarandeo directamente aprovechables, como así también los obtenidos por trituración de fragmentos de macizos rocosos y/o gravas de dimensiones superiores a los 38 mm.

El suelo, en caso de ser necesario, será seleccionado y no contendrá materia orgánica. El porcentaje en que intervenga, su granulometría y constantes físicas deberán permitir satisfacer las exigencias de calidad de la mezcla solicitadas en el proyecto.

Cuando las características del suelo no respondan a lo antedicho podrá mejorar sus condiciones tratándolo con cal a su exclusivo costo.

Cuando el Contratista opte por la incorporación de cal, el agua que se utilice no contendrá sustancias que modifiquen el proceso normal de reacción de la cal.

El Contratista deberá presentar para su aprobación la fórmula de obra la que deberá estar fundamentada mediante ensayos, incluyendo las tolerancias granulométricas de cada tamiz para el control de calidad y el proceso constructivo.

El estabilizado granular deberá ser elaborado en planta y deberá ser densificado mediante utilización de compactadores autopropulsados.

Después de concluido el proceso constructivo y previo a la ejecución de los controles topográficos y de densidad se deberá efectuar la imprimación, luego de lo cual, y en un plazo de 10 días, se deberá colocar la carpeta asfáltica, no permitiéndose el tránsito durante ese lapso.

Las tomas de muestras y ensayos para control de densidades se harán cada 100 metros. Los gastos que ello demande estarán a cargo de la Contratista.

• **Medición y pago:** La base granular se medirá en **metros cuadrados (m²)** y la superficie se calculará multiplicando el ancho teórico por la longitud realmente ejecutada en el espesor de proyecto.

El trabajo medido en la forma especificada se pagará al precio unitario cotizado por los metro cuadrado (m²) aprobados.

El precio será compensación total por la preparación de la superficie a recubrir, provisión, carga, descarga y acopio del suelo, derechos de extracción y explotación, preparación del estabilizado en planta, distribución y mezcla de los materiales, provisión, bombeo, transporte y distribución del agua, humedecimiento, perfilado y compactación de la mezcla, corrección de los defectos constructivos; ensayos de densidad, terminación y curado de la mezcla; acondicionamiento, señalización y conservación de los desvíos y banquetas durante la construcción de las obras y por todo otro trabajo y herramientas necesarios para ejecución de los trabajos especificados.

2.5. Enripiado

Las presentes especificaciones reglamentan la ejecución de la capa de ripio, o de ripio y suelo, distribuida y perfilada, del tipo y diámetros indicados en los planos de proyecto y en las Especificaciones Técnicas Particulares de la obra.

Para lo que no está contemplado ni modificado por estas especificaciones tiene validez lo establecido en las especificaciones y normas de la Dirección Nacional de Vialidad.

El procedimiento a ejecutar comprende las siguientes operaciones:

- Acondicionamiento y compactación de la subrasante: La misma será abovedada de acuerdo a los planos o a las órdenes de la Inspección. Se deberán eliminar todas las irregularidades a fin de lograr un enripiado de espesor uniforme.
- El ripio o mezcla de ripio y suelo destinado a la formación del enripiado deberá responder a las siguientes exigencias de granulometría y plasticidad:

| Pasa tamiz | % |
|---------------|-------|
| 1" (25 mm) | 100 |
| Nº4 | 50-90 |
| Nº 40 (420 µ) | 20-50 |
| Nº 200 (74 µ) | 10-25 |

Tabla 2

Índice de plasticidad % de 5 a 10

Límite líquido % Menor de 35

- Provisión, colocación, distribución, compactación y perfilado de una capa de ripio en los espesores de proyecto, o de la mezcla de ambos en caso de corresponder.
- Librado al tránsito.

La medición y control de espesores se efectuará cada 50m una vez efectuada la tarea de compactación. A esos fines se extraerán 3 probetas, una en el centro y dos a cada lado, no aceptándose valores que difieran en más del 5% del espesor teórico.

El equipamiento para la ejecución de las tareas enunciadas será provisto por el Contratista, previa conformidad de la Inspección de Obra.

• **Medición y pago:** El enripiado se medirá en **metro cuadrado (m²)** y la superficie se calculará multiplicando el ancho teórico por la longitud realmente ejecutada en el espesor de proyecto. El precio será compensación total por la ejecución de las tareas enunciadas anteriormente.

2.6. Empedrado tipo entrerriano o misionero

Las presentes especificaciones reglamentan la ejecución de la capa de rodamiento con materiales pétreo cuyas características técnicas serán las que especifiquen los planos de proyecto o las Especificaciones Técnicas Particulares de la obra.

El procedimiento a ejecutar comprende las siguientes operaciones:

- a) Acondicionamiento de la superficie a cubrir, incluye ejecución de cama de arena en caso de ser necesario,
- b) Provisión y colocación del material pétreo en la forma que especifiquen los plano de manera de garantizar una superficie lisa y transitible y
- c) Librado al tránsito.

El equipamiento para la ejecución de las tareas enunciadas será provisto por el Contratista, previa conformidad de la Inspección de Obra.

- **Medición y pago:** El enripiado se medirá en **metro cuadrado (m²)** y la superficie se calculará multiplicando el ancho teórico por la longitud realmente ejecutada.
El precio será compensación total por la ejecución de las tareas enunciadas anteriormente.

2.7. Carpeta de concreto asfáltico

Las presentes especificaciones reglamentan la ejecución de capas de mezclas bituminosas, elaboradas, distribuidas y compactadas en caliente, del tipo y dimensiones indicadas en los planos de proyecto y en las especificaciones particulares de la obra.

Para lo que no está contemplado ni modificado por estas especificaciones, tiene validez lo establecido en las especificaciones y normas de la Dirección Nacional de Vialidad.

El procedimiento a ejecutar comprende las siguientes operaciones:

- a) Acondicionamiento de la superficie a cubrir,
- b) Aplicación de riego de liga de material bituminoso,
- c) Provisión, distribución y colocación de mezcla bituminosa en caliente,
- d) Compactación de la mezcla distribuida y
- e) Librado al tránsito.

Ninguna mezcla bituminosa será distribuida cuando la temperatura ambiente sea de 8°C y en descenso.

Antes de iniciar el acopio de los materiales, el Contratista deberá solicitar a la Inspección de Obra la aprobación de la "**Fórmula para la mezcla**", adjuntando los resultados de los ensayos de laboratorio realizados, los cuales deberán cumplir con los valores exigidos. Asimismo, acompañará muestras de los materiales a utilizar consignando su procedencia y la conformidad de los propietarios de los yacimientos en caso de corresponder.

La Inspección aprobará la fórmula o hará las observaciones que considere necesarias. No se permitirá la colocación del Concreto Asfáltico hasta no haberse aprobado la dosificación en forma definitiva. El ligante bituminoso para la mezcla será un cemento asfáltico que indique las Especificaciones Técnicas Particulares y cumplirá con las exigencias de la Normas IRAM 6604.

La dosificación de Concreto Asfáltico deberá realizarse dentro de lo prescripto por el *Método Marshall* (ASTM D-1559), compactando las probetas con 75 golpes de pisón por cara a la temperatura que corresponda a una viscosidad del ligante comprendida entre 2.0 y 3.0 poises.

En la fórmula presentada por el Contratista deberá constar:

- Criterio de dosificación empleado
- Tipo de cemento asfáltico, su penetración, punto de ablandamiento e índice de penetración, indicando su fabricante, procedencia y origen.
- Granulometría parcial de los agregados inertes con su retención y paso por los tamices que indiquen las especificaciones complementarias.
- Granulometría cien por cien (100%) de inerte resultante de la dosificación propuesta.
- Desgaste "Los Angeles" del agregado propuesto.
- Peso específico de los agregados y del filler
- Concentración crítica del filler (Cs)

- Valores individuales y promedio de peso específico, fluencia, estabilidad, vacíos residuales (determinados mediante saturación por vacíos, método Rice), vacíos del agregado mineral ocupados por el material bituminoso, relación betún-vacíos, relación estabilidad/fluencia logrados en la serie de probetas *Marshall* elaboradas y las curvas correspondientes que determinaron el valor óptimo del betún propuesto en la fórmula.
- Valor de concentración crítica "Cs" de la fracción que pasa tamiz 74 micrones (Nº200) de la mezcla cien por cien (100%) inertes.
- Relación entre valores de concentración de filler en volumen en el complejo Filler-Betún, considerando como filler a la fracción que pasa tamiz de 74 micrones (Nº200) de mezcla de inertes y su valor de concentración crítica.
- Para el valor óptimo de betún propuesto se indicará el índice de compactabilidad de la mezcla.
- Estabilidad residual *Marshall* luego de 24 horas de inmersión en agua a 60°C para el óptimo de betún propuesto y 0,5% en exceso y defecto.
- Para el porcentaje óptimo de betún propuesto, el Contratista deberá proporcionar un gráfico donde se indique en escala logarítmica en abscisas, el número de golpes *Marshall* por cara y, en ordenadas en escala aritmética los valores de estabilidad y densidad *Marshall*.

La composición de la mezcla de acuerdo la dosificación presentada por el Contratista deberá cumplir las exigencias que se detallan a continuación:

- **Fluencia:** 2,0 mm a 4,5 mm
- **Vacíos**
Para base de concreto asfáltico entre 4% y 7%
Para carpeta de concreto asfáltico entre 3% y 5%
Para carpeta de concreto asfáltico en zonas frías..... entre 2% y 4%
- **Relación betún-vacíos**
Para base de concreto asfáltico entre 65% y 75%
Para carpeta de concreto asfáltico entre 70% y 80%
- **Relación C/Cs**
Para base y carpeta: menor o igual a 1
Siendo:
C: Concentración en volumen de filler en el sistema filler-betún (Se considera filler a la fracción de mezcla de áridos que pasa tamiz IRAM Nº200).
Cs: Concentración crítica de filler
- **Estabilidad**
Para base de concreto asfáltico 600 kg
Para carpeta de concreto asfáltico 800 kg
- **Estabilidad residual**
Para bases y carpeta de concreto asfáltico se deberá cumplir la exigencia establecida en la Norma de Ensayo VN-E-32-67 "Pérdida de estabilidad *Marshall* debido al efecto del agua".
- **Relación estabilidad-fluencia**
Para base de concreto asfáltico entre 1800 y 4000 kg/cm
Para carpeta de concreto asfáltico entre 2100 y 4000 kg/cm
Deberá evitarse tendencias a lograr estabilidades máximas coincidentes con fluencias mínimas.

Las muestras de mezcla bituminosa para los ensayos físico-mecánicos deberán ser tomadas sobre camión a la salida de la Planta Asfáltica, o según criterio de la Inspección, las cuales serán compactadas en Laboratorio de Obra mediante la técnica *Marshall*, debiendo cumplir con las exigencias indicadas.

El Concreto Asfáltico a emplear en la carpeta de rodamiento se compondrá de Agregados Gruesos de trituración, Agregados Finos, Relleno Mineral, Cemento Asfáltico y un aditivo mejorador de adherencia (para el caso de carpeta de rodamiento).

La graduación de la mezcla de áridos deberá encuadrarse dentro de la zona o "huso" granulométrico que se indica a continuación:

| Tipo mezcla | Porcentaje en peso que pasa por los tamices | | | | | |
|--------------------------------|---|---------------|-------------|---------------|---------------|--------------------|
| | 32 mm 1 ¼" | 25,4 mm 1" | 19 mm ¾" | 12,7 mm ½" | 2,4 mm Nº8 | 0,074 mm Nº 200 |
| Conc. Asfáltico base | 100 | 90-100 | 80-95 | | 30-45 | 2-6 |
| Conc. Asfáltico carpeta | | | 100 | 70-90 | 40-55 | 4-10 |

Tabla 3

No se aconseja el empleo de un único agregado de trituración que por su graduación encuadre dentro de los límites establecidos para evitar la posible segregación, y su incidencia en la dispersión de las características de la mezcla en cuanto a Vacíos, Estabilidad, Fluencia, Porcentaje de betún, etc.

2.7.1. Equipos

Terminadora

El equipo de distribución y terminado deberá poseer propulsión propia y estar dotado de dispositivos de compensación para ajustar el espesor de la mezcla y variación de anchos de capa. Estará equipado con tolva receptora, con tornillo sin fin y enrasador que permitan la distribución sin ondulaciones transversales, libre de huecos o estrías, dejando una superficie lisa y con cierta densificación.

Aplanadoras Mecánicas

Para el cilindrado de la mezcla podrán emplearse rodillos de acero tipo "tandem" autopropulsados.

Por cada frente de trabajo deberá tenerse en obra como mínimo dos (2) aplanadoras, con un peso total entre 8 y 10 toneladas y otra con no menos de 12 toneladas.

Podrán también emplearse equipos similares que resulten satisfactorios a juicio de la Inspección y que permitan una compactación efectiva de la mezcla caliente mientras se encuentre en condiciones de ser trabajada.

Rodillos neumáticos múltiples autopropulsados

Serán de dos ejes con cinco ruedas como mínimo en el posterior y no menos de cuatro en el delantero.

El Contratista deberá disponer del número de equipos necesarios y adoptar la metodología pertinente para cumplir con las exigencias establecidas para la mezcla compactada, la cual deberá ser sometida a la aprobación de la Inspección de Obra.

Regador de material asfáltico

Para los trabajos de imprimación o riego de liga sobre la superficie en que se ejecutará la carpeta se emplearán camiones tanques provistos de sistema de calentamiento y equipo motor que impulse el producto asfáltico a través de picos especiales que aseguren una distribución uniforme del material bituminoso sobre la superficie.

Deberán poseer sistema de medición que permita conocer la cantidad de material distribuido.

La utilización de equipos diferentes a los indicados precedentemente deberá ser explícitamente manifestada por el Contratista acompañada con la metodología propuesta a efectos de garantizar igual calidad en los trabajos, todo lo cual deberá contar con la aprobación expresa de la Inspección de Obra.

2.7.2. Condiciones de recepción de carpeta asfáltica

De la mezcla elaborada, sobre camión, se controlarán las siguientes características: porcentaje de asfalto, granulometría, estabilidad y fluencia *Marshall*. Por cada jornada de trabajo se tomarán como mínimo cuatro (4) muestras sobre camión para efectuar las correspondientes verificaciones, las que serán representativas de esa jornada laboral. Los tramos a aprobar se deberán corresponder con la fórmula aprobada.

2.7.2.1. Ensayos de laboratorio

Las muestras de materiales bituminosos y de mezclas asfálticas serán ensayadas en un laboratorio a designar por la Inspección. Todos los gastos de que demanden los ensayos estarán a cargo del Contratista.

2.7.2.2. Control de calidad de mezclas asfáltica - Tolerancias

Una vez aprobada la fórmula de obra final las características resultantes de la misma serán las que el Contratista está obligado a cumplir con las tolerancias especificadas a continuación:

- **Granulometría y % de asfalto:**

Tamiz de ¾" y ½" ± 5,0 %

Tamiz N° 8 ± 4,0 %

Tamiz N° 200 ± 1,0 %

Asfalto: sobre el porcentaje de fórmula de obra ...± 0,2 %

- **Fluencia:** Las variaciones de la fluencia podrán ser tales que permitan en todo momento cumplir con la relación E/F establecida en la fórmula para la mezcla presentada y aprobada, debiendo evitar tendencias a lograr estabilidades máximas coincidentes con fluencias mínimas.

- **Estabilidad:** Deberá cumplir en todo momento con el límite establecido en este Pliego.

- **Estabilidad remanente:** La estabilidad remanente será igual o superior a lo establecido en las Especificaciones Técnicas Particulares. (Normas VN y AASHTO).

Si la mezcla asfáltica resultare con un índice de estabilidad remanente menor a lo establecido, la Inspección suspenderá los trabajos hasta tanto se corrijan las deficiencias de la mezcla.

2.7.3. Eficiencias constructivas

Mezcla compactada in situ

Se tomarán probetas cilíndricas caladas del espesor total de la carpeta con compactación terminada, en distintas zonas y según ordene la Inspección. Se extraerán como mínimo cinco (5) probetas cada 500 m².

Los pozos que después de la extracción queden en la carpeta deben ser rellenados por cuenta del Contratista con mezcla asfáltica de similares características.

El Contratista deberá contar en obra y en perfecto estado de funcionamiento una máquina sacatestigos con mecha de diamante de 10 cm de diámetro interno.

En ningún caso se pagará sobreprecio por mayor espesor ni por ancho superior a los establecidos.

Espesores

El valor medio por tramo podrá ser hasta un 95% (noventa y cinco por ciento) del espesor teórico, no permitiéndose ningún espesor individual menor que el 92% (noventa y dos por ciento) de dicho espesor teórico. Si el promedio de la zona fuese inferior al 95% se podrá realizar la re-extracción de tres testigos en la proximidad de los que no cumplan con esta condición, no admitiéndose valores inferiores al 92%.

Si con los resultados obtenidos, se logran nuevamente valores medios entre el 92% y el 95% se aceptará la zona con un descuento en base a la siguiente fórmula:

$$D = 3 \times A \times (1 - E_{\text{medio tramo}} / E_{\text{teórico}})$$

D = descuento [\$/m²] de la zona afectada

A [\$/m²] = precio de aplicación de ítem cotizado por el Contratista actualizado a la fecha de su certificación (incluido materiales, ejecución de la carpeta, gastos generales).

E_{medio tramo} = Espesor promedio del tramo obtenido de las muestras extraídas al efecto

E_{teórico} = Espesor teórico previsto

Si se observaran valores menores del 92% se deberá reconstruir el tramo sin percibir compensación por ningún concepto.

Compactación

A los 8 (ocho) días de construida la carpeta, ésta deberá tener tendrá una compactación media igual o mayor del 98% (noventa y ocho por ciento) de la mezcla aprobada, no admitiéndose valores individuales menores del 96% (noventa y seis por ciento). En los casos en que se encuentren valores inferiores se efectuará la extracción de cinco (5) probetas en lugares próximos y elegidos por la Inspección. De repetirse un solo valor inferior al límite fijado será rechazado el "tramo o zona perteneciente a la probeta". El rechazo implica la reconstrucción de la misma sin compensación alguna al Contratista.

• **Medición y pago:** La unidad de medida y de pago de este ítem es el **metro cuadrado (m²)** de carpeta asfáltica colocada y compactada en el espesor de proyecto. En el precio de este ítem están incluidos: la provisión de materiales en obra; ejecución de la mezcla; transporte; distribución; compactación; riego de liga; mano de obra, ensayos, equipos y materiales para efectuarlos, y toda otra tarea necesaria para su completa ejecución.

2.8. Hormigón

La calzada de hormigón de cemento portland, simple o armado, se construirá dando cumplimiento a lo que establecen los planos de proyecto, estas especificaciones y lo establecido en el Pliego de Especificaciones Técnicas Particulares.

Antes de dar comienzo a la construcción de la calzada de hormigón, la Inspección de Obra deberá aprobar por escrito la superficie de apoyo. La Inspección podrá exigir al Contratista la presentación de una planilla con el control planialtimétrico de la superficie de apoyo y de los moldes a utilizar.

2.8.1. Materiales

Todos los materiales componentes del hormigón en el momento del ingreso a la hormigonera deberán cumplir las exigencias establecidas en la Norma IRAM vigente o en las disposiciones del CIRSOC que la complemente o sustituya.

2.8.1.1. Agregado fino de densidad normal

Estará constituido por arena natural de partículas redondas, o por una mezcla de arena natural, de partículas redondas y arena de trituración, de partículas angulosas en proporciones tales que permitan al hormigón cumplir con las características especificadas. Las partículas angulosas se obtendrán por trituración de gravas (canto rodado) o de rocas sanas y durables. No se permitirá el uso de arena de trituración como único agregado fino. Serán limpias, duras, estables, libres de películas superficiales y de raíces y restos vegetales, yesos, anhidritas, piritas, escorias, sin ninguna sustancia nociva que pueda perjudicar al hormigón o a las armaduras. Respecto a las sustancias perjudiciales, los límites permitidos serán los que indican las normas IRAM o CIRSOC.

2.8.1.2. Agregado grueso de densidad normal

Estará constituido por grava (canto rodado), grava partida, roca triturada o por mezcla de dichos materiales. En el caso de utilizarse escoria de alto horno ésta deberá cumplir las exigencias de la norma IRAM correspondiente.

Las partículas que la constituyan serán limpias, duras, resistentes, estables, libres de películas superficiales, de raíces y restos vegetales, yeso, anhidrita, pirita y escorias. Además, no deberá contener sustancias que sean perjudiciales y puedan dañar al hormigón y su armadura.

2.8.1.3. Composición granulométrica de los agregados

La composición granulométrica de los agregados se determinará clasificando las partículas mediante los siguientes tamices de abertura cuadrada: 53 mm; 37,5 mm; 26,5 mm; 19 mm; 13,2 mm; 9,5 mm; 4,75 mm; 2,36 mm; 1,18 mm; 600 µm; 150 µm; (IRAM 1501, parte II, serie suplementaria R 40/3).

La granulometría de un agregado fino o grueso se considerará satisfactoria si el porcentaje de material que pasa cualquiera de los tamices especificados no excede el 5% del peso de la muestra respecto del límite establecido para el tamiz considerado. Lo dicho tiene validez para cada uno de los tamices establecidos.

2.8.1.3.1. Granulometría del agregado fino (IRAM 1505)

El agregado fino tendrá una curva granulométrica continua, comprendida dentro de los límites que determinan las curvas A y B de la siguiente **tabla 4** (*Granulometría del Agregado fino*):

| Tamices de mallas cuadradas (IRAM 1501, parte II) | Porcentaje máximo que pasa acumulado, en masa | |
|--|--|---------|
| | Curva A | Curva B |
| 9,5 mm | 100 | 100 |
| 4,75 mm | 95 | 100 |
| 2,36 mm | 80 | 100 |
| 1,18 mm | 50 | 85 |
| 600 µm | 25 | 60 |
| 300 µm | 10 | 30 |
| 150 µm | 2 | 10 |

Tabla 4

2.8.1.3.2. Granulometría del agregado grueso (IRAM 1505)

Al ingresar a la hormigonera, el agregado grueso tendrá una granulometría comprendida dentro de los límites que, para cada tamaño nominal, se indican en la siguiente tabla:

| Tamiz IRAM mm | Tamaño nominal (mm) | |
|---------------|---------------------|-------------|
| | 53 a 4,75 | 37,5 a 4,75 |
| 63,0 | 100 | --- |
| 53,0 | 95 a 100 | 100 |
| 37,5 | ---- | 95 a 100 |
| 26,5 | 35 a 70 | --- |
| 19 | --- | 35 a 70 |
| 13,2 | 10 a 30 | --- |
| 9,5 | --- | 10 a 30 |
| 4,75 | 0 a 5 | 0 a 5 |

Tabla 5

2.8.1.3.3. Cemento portland

Para la ejecución del pavimento de hormigón sólo podrán utilizarse cementos del tipo portland, de marcas aprobadas oficialmente, que cumplan los requisitos de calidad contenidos en la norma IRAM 1503. Al ser ensayados según la norma IRAM 1622, a la edad de 28 días, alcancen una resistencia a la compresión de 400 kg/cm².

2.8.2. Fórmula para la mezcla:

El Contratista deberá presentar con la suficiente antelación la **Fórmula para la mezcla**, la que deberá ser aprobada por la Inspección de Obra y el Contratista se compromete a mantener la misma durante la ejecución de los trabajos.

La Fórmula contendrá como mínimo la siguiente información:

1. Factor cemento, o sea, la cantidad de cemento portland, medida en peso, que interviene en la preparación de un metro cúbico de hormigón compactado.
2. Relación agua-cemento resultante de dividir el número de litros de agua por el número de kg de cemento que integra un volumen dado de hormigón.

3. Proporción de cada uno de los agregados que intervienen en la mezcla, indicando proveedor y origen.
4. Granulometría total de los agregados empleando las cribas y tamices de la Norma IRAM 1501.
5. Asentamiento, el que no podrá ser nulo.
6. Marca y fábrica de origen del cemento portland a emplear.
7. Tiempo de mezclado.
8. Resistencia a la compresión (Norma IRAM 1546) de probetas cilíndricas de 15 cm de diámetro por 30 cm de altura (Norma IRAM 1534) y la resistencia a la flexión (Norma IRAM 1547).
9. Proporción, marca y forma de incorporación de aditivos, en caso de corresponder.
10. Cantidad de aire de la mezcla.

2.8.3. Equipos, máquinas y herramientas

Los equipos, máquinas y herramientas requeridas para el transporte y colocación del hormigón deberán reunir las características que aseguren la obtención de la calidad exigida y el cumplimiento del plan de trabajos presentado.

2.8.4. Pasadores, barras de unión y armadura distribuida

Los pasadores serán barras lisas de acero de sección circular de las dimensiones que indiquen los planos de proyecto.

En las juntas de dilatación no de los extremos del pasador estará cubierto con un manguito el que permitirá una carrera mínima de 2 cm. Los pasadores se colocarán paralelos al eje de la calzada y a la subrasante.

Las barras de unión se colocarán según lo dispuesto en los planos de proyecto. La armadura distribuida se colocará en el espacio comprendido entre la mitad de la losa y 5 cm por debajo de la superficie expuesta.

El Contratista deberá completar y presentar a aprobación de la Inspección, cualquier detalle que en la documentación contractual resultare incompleto o insuficiente para la definición técnica de estos elementos.

2.8.5. Curado

El método de curado del hormigón será propuesto por el Contratista y deberá contar con la aprobación de la Inspección de Obra.

2.8.6. Condiciones para la recepción

No se admitirán anchos inferiores al de proyecto. Las juntas deberán ser rectas aceptándose desvíos de 20 mm en 3 metros de longitud.

El perfil transversal no deberá ser inferior al 0,2% ni superior al 0,4% de la de proyecto. Los sectores donde no se cumpla esta exigencia serán demolidos y reconstruidos por cuenta y cargo del Contratista.

Colocando una regla de 3 m paralela o normalmente al eje del camino, no se aceptarán luces mayores a 4 mm. Entre el pavimento y el borde inferior de la regla. En las juntas la diferencia entre las cotas de ambos bordes no será mayor de 2 mm; en los lugares en donde no se cumplan dichas exigencias éstas serán ser corregidas por cuenta y cargo del Contratista.

Espesores y resistencia del hormigón

La verificación se realizará dividiendo la superficie de la calzada ejecutada en superficie de 300 m² cada uno. De cada sector se extraerán tres (3) testigos que representarán al hormigón del mismo y el lugar de extracción será establecido al azar por la Inspección de Obra.

Los testigos se extraerán después que el hormigón tenga una edad de 15 días contados a partir del momento de su colocación. Cuando la temperatura media diaria sea inferior a 5°C se aumentará el número de días para el calado de las probetas en igual cantidad de días en los que se dio esa condición.

El ensayo para determinar la resistencia se efectuará a la edad de 28 días efectivos, que comprenden los 28 días iniciales más el número de días en que se prolongó el curado.

Las extracciones se efectuarán mediante equipos provistos de brocas rotativas y en las condiciones que establezca la Norma IRAM 1551. Los testigos tendrán un diámetro de 15 cm. Dentro de las 48 horas de efectuadas las perforaciones, el Contratista deberá rellenar las mismas con hormigón de similares características a las utilizadas para la calzada.

Espesores

La altura de cada testigo extraído se determinará empleando el procedimiento dictado por la Norma IRAM 1574. Cuando el espesor promedio de los tres testigos correspondientes a un sector resulte inferior en 15 mm o más del teórico, éste deberá ser demolido y reconstruido por el Contratista con un hormigón de la calidad especificada sin compensación alguna.

Los testigos de alturas menores a la indicada anteriormente no serán tenidos en cuenta para calcular el espesor promedio.

Si el espesor promedio de la calzada es igual o mayor que el espesor de proyecto menos 2 mm, la calzada en lo que hace al espesor será aprobada.

Si la diferencia entre el espesor de proyecto y el espesor medio de la zona es de 2,1 mm o mayor y hasta 10 mm, la calzada en lo que hace a su espesor será aceptada con descuento (**D**) por déficit de espesor. El descuento se aplicará a la zona en donde se extrajeron los testigos previa deducción de los sectores en donde corresponde su demolición y reconstrucción.

El descuento (**D**) a aplicar a la zona (**A**) se calculará con:

$$D = \frac{(E_{\text{proy}}(\text{mm}) - E_{\text{prom}}(\text{mm}) - 2\text{mm})^2 \times 0,5 \times A}{A}$$

E_{proy} = Espesor de proyecto

E_{prom} = Espesor promedio

Resistencia

Los testigos luego de extraídos e identificados se mantendrán sumergidos en agua a 20°C. La preparación de los mimos y el ensayo de resistencia de rotura a la compresión se realizará de acuerdo con las Normas IRAM 1553 y 1546. Para cada zona la resistencia de los testigos será igual o mayor a la exigida en los planos de proyecto.

- **Medición y pago:** La unidad de medida y de pago de este ítem es el **metro cuadrado (m²)** de carpeta de hormigón colocada en el espesor de proyecto. En el precio de este ítem están incluidos: la provisión y colocación del hormigón simple o armado en obra; mano de obra, ensayos, equipos y materiales para efectuarlos, y toda otra tarea necesaria para su completa ejecución.

2.9. Pavimento articulado

Este trabajo consiste en la ejecución de un pavimento con bloques Inter trabados de hormigón según especificación técnica o lo que ordene la Supervisión.

Los bloques deberán tener ser el tipo Holanda de 6 cm de espesor y capaces de ser aparejados en espina de pescado y que al unirse resistan el desplazamiento relativo, tanto en sentido longitudinal como transversal, permitiendo una junta trabada yuxtapuesta teniendo todas ellas igual trazado geométrico y dimensión. Hacen excepción a estas normas aquellas piezas destinadas a la formación de bordes o arrime a cordones o cunetas, siendo éstas una fracción adecuada de la pieza tipo. Serán piezas fabricadas de acuerdo a norma Normas IRAM 11656, debiendo responder sus dimensiones a la norma citada, con un espesor no inferior a 0,06 m.

Los elementos a utilizar serán constituidos por una masa obtenida y conformada mediante un proceso de tipo industrial de manera que presente una estructura compacta, dura, tenaz y

resistente, tanto a las solicitaciones del tipo físico o mecánico como a las que resultan de la acción de agentes naturales o climáticos.

La forma geométrica debe ser tal que una vez acunados se logren las siguientes características:

- a) Adecuada fricción que permita una efectiva transferencia de carga entre elementos.
- b) Planos de la superficie exterior que se adapte a los perfiles de la calzada, bombeo y pendientes, exigidas por el proyecto.

Resistencia cúbica a la compresión

Las piezas prefabricadas presentarán una resistencia cúbica a la compresión según lo indicado por la Norma IRAM 11656.

Para el ensayo a compresión se obtendrá mediante procedimiento adecuado, directamente del elemento o pieza sometida a prueba, un cubo que permita que el mismo sea ensayado.

Absorción de agua

Las piezas serán sometidas al ensayo de absorción de agua, según la Norma IRAM 11656.

Ejecución de los trabajos

La ejecución de la capa de rodamiento de elementos prefabricados se hará sobre un manto de arena de según el perfil tipo de obra, con una tolerancia de más o menos 0,01 m, asentándose los bloques mediante el empleo de planchas vibratorias.

La colocación de los elementos prefabricados se llevará siguiendo el aparejo espina de pescado del pavimento Inter trabado.

Se desecharán y retirarán todas aquellas piezas que se fracturen por efectos del rodillado de compresión.

La toma de juntas se realizará rellenando los espacios entre las diversas piezas con arena fina.

El Contratista dispondrá en obra del equipo indispensable: herramientas, máquinas, etc., que el proceso constructivo requiera, requisito sin el cual no se le permitirá iniciar la ejecución de los trabajos. Las condiciones del equipo serán tales que en ningún momento provoquen la interrupción de los trabajos.

- **Medición y pago:** El pavimento se medirá en **metro cuadrado (m²)** y la superficie se calculará multiplicando el ancho teórico por la longitud realmente ejecutada. El precio será compensación total por la ejecución de las tareas enunciadas anteriormente.

RUBRO A.07. RED PRIMARIA DE MEDIA TENSIÓN

Memoria de Cálculo

Para la ejecución de toda la red de media tensión deberá previamente presentarse la Memoria de Cálculo para su aprobación, en la cual deben explicitarse: calidad del hormigón propuesto y tipo de fundación para columnas, cargas horizontales y verticales adoptadas, normas adoptadas para columnas, conductores, fijaciones, retenciones, morsetería, aisladores y demás componentes de la instalación, incluida la puesta a tierra.

El costo de la ejecución de esta memoria no será certificable y estará incluido en los precios unitarios de los ítems certificables de la red.

La aprobación de esta Memoria de Cálculo la efectuará, además de la Inspección de Obra, la empresa prestataria del servicio de energía correspondiente al sitio de emplazamiento de la obra. De los materiales propuestos, a excepción de las columnas o postes, se presentarán muestras para su aprobación, a fin de definir el patrón de calidad propuesto.

1. Estructura de sostén

Las columnas o postes a proveer tendrán las dimensiones que indiquen los planos y/o especificaciones técnicas. La fundación se hará mediante bases de hormigón simple (300 kg/cm²) y cuyo empotramiento será igual como mínimo al 10% de la longitud total. En este ítem están incluidas las tareas excavación de pozo con entibado, de alineación, verticalidad y nivelación de columnas, el vibrado de hormigón en bases ejecutadas con moldes, puesta a tierra y el retiro de los materiales sobrantes. El espacio entre la base y la columna se rellenará con arena fina y seca. Los últimos 5 cm se dejarán vacíos y el espacio anular será posteriormente llenado con hormigón.

Estarán incluidas las crucetas tirantes de retención para media tensión, juegos de accesorios para retención y suspensión de conductores, morsetería, abrazaderas, elementos de aislación y demás accesorios necesarios, los que serán de primera calidad, nuevos, sin uso, y cumplirán con las Normas IRAM específicas para cada material y estarán aprobadas por la Inspección de Obra.

Puesta a tierra

En el tramo comprendido entre la estructura y la jabalina, el conductor será de cobre desnudo (con la sección que indiquen los planos de proyecto o las Especificaciones Técnicas) y con soldaduras cupro aluminotérmicas.

Todo el conjunto pasará a través de un caño de PVC o de polietileno, incorporado en el hormigón de la base. El valor de puesta a tierra será el que indiquen los planos de proyecto o las Especificaciones Técnicas Particulares, debiendo el Contratista considerar la cantidad de jabalinas necesarias para obtener dicho valor.

Las jabalinas tendrán la longitud y sección que indiquen los planos o las Especificaciones Técnicas Particulares.

Mediciones

Una vez ejecutadas las puestas a tierra de las estructuras, se efectuará una medición de las mismas con un instrumental previamente aprobado por la Inspección de Obra. El valor de resistencia de puesta a tierra estará dentro de lo que establezcan las Especificaciones Técnicas Particulares. En caso que el mismo no mencione valor alguno, se tomará el de 5 ohms como límite superior.

1.1. Provisión y colocación de columnas de hormigón armado

Serán de hormigón armado y cumplirán con la norma IRAM correspondiente en lo referente a dimensiones, flechas admisibles, características técnicas del hormigón y armaduras a utilizar, tensiones admisibles, etc.

Deberá contar con todas las perforaciones necesarias para la acometida subterránea, pasaje de cables y alojamiento de cajas de conexión y dispositivo de puesta a tierra.

1.2. Provisión y colocación de postes de eucalipto creosotado

Serán de eucalipto con tratamiento superficial con creosota y cumplirán con la norma IRAM 9531 en lo referente a dimensiones, forma de efectuar el tratamiento, flechas admisibles, tensiones admisibles, etc.

1.3. Provisión y colocación de columnas metálicas

El material de las columnas tubulares de acero responderá a la Norma IRAM 2591. Serán construidas con caños lisos de acero SAE 1020, nuevos, de una sola pieza, de pared con espesor mínimo de 2,5 mm. El Contratista deberá presentar una verificación estática para el cálculo del espesor de la columna. Tendrán perforaciones para la acometida subterránea, pasaje de los cables y alojamiento de la caja de conexión y dispositivo de puesta a tierra.

Las columnas serán sometidas a una limpieza superficial por arenado o granallado que asegure una superficie libre de óxido. Inmediatamente todas las columnas deberán ser

tratadas con dos manos de antióxido y una mano de esmalte sintético del color que indiquen los planos o las especificaciones técnicas.

Con la columna ya instalada en su posición definitiva, se aplicará una segunda mano de esmalte sintético.

- **Medición y pago:** Los ítems 1.1. a 1.3. se medirán por **unidad (U)** de columna o poste provista y colocada y con las mediciones y/o verificaciones de PAT realizadas, y se certificarán de la siguiente manera:

- 1) Excavación de pozo con entibado, alineación, verticalidad y nivelación de columnas en posición definitiva, vibrado de hormigón en bases ejecutadas con moldes y retiro de material sobrante: 40% (cuarenta por ciento) del valor unitario del ítem. En el caso de las columnas metálicas deberán haber sido ejecutadas las dos manos de esmalte sintético.
- 2) Colocación de crucetas tirantes de retención para media tensión, juegos de accesorios para retención y suspensión de conductores, morsetería, abrazaderas, elementos de aislación y demás accesorios necesarios: 20% (veinte por ciento) del valor unitario del ítem.
- 3) Puesta a tierra con su correspondiente medición y terminaciones de empotramiento de columnas o postes: 20% (veinte por ciento) del valor unitario del ítem.
- 4) Con la prueba final de la instalación aprobada por la Inspección de Obra y por la empresa prestataria del servicio se certificará el 20% (veinte por ciento) restante del ítem.

2. Conductores

Estará incluido en este ítem la provisión e instalación de un conductor desde la red distribuidora existente hasta la SETA, de aleación de aluminio de sección según planos o Especificaciones Técnicas Particulares, con tensado, suspensiones y columnas de retención de material según proyecto.

- **Medición y pago:** Este ítem se medirá por **metro lineal (m l)** de conductor provisto y colocado, y certificará según el siguiente criterio:

- 1) Con la provisión y colocación de los conductores en posición definitiva: el 80% (ochenta por ciento) del valor unitario del ítem.
- 2) El 20% (veinte por ciento) restante con la prueba final de la instalación aprobada por la Inspección de Obra y por la empresa prestataria del servicio.

RUBRO A.08. SUBESTACIÓN TRANSFORMADORA

Memoria de Cálculo

Para la ejecución de la subestación transformadora el Contratista deberá presentar la Memoria de Cálculo de la subestación previamente para su aprobación, en la que indicará expresamente los supuestos adoptados tanto para las obras civiles con sus cálculos y verificaciones, como para los componentes eléctricos, es decir, marcas, modelos y características técnicas.

El costo de la ejecución de esta memoria no será certificable y estará incluido en los precios unitarios de los ítems certificables de las columnas y del transformador.

La aprobación de esta Memoria de Cálculo la efectuará, además de la Inspección de Obra, la empresa prestataria del servicio de energía correspondiente al sitio de emplazamiento de la obra.

1. Estructura de sostén

1.1. Provisión y montaje de columnas o postes

Se tendrán en cuenta todas las disposiciones descriptas en el **Capítulo I, Rubro A.05, ítem 1, Cordón cuneta y badenes de hormigón**. Las columnas tendrán las dimensiones que indiquen los planos de proyecto o las Especificaciones Técnicas Particulares. Tendrán los 2 vínculos de unión y 1 vínculo para apoyo de la estación transformadora. Las tareas incluidas en este ítem serán: excavación de pozo para fundación, entibado, verticalidad, alineación y nivelación de las columnas, hormigonado y vibrado de bases, retiro de material sobrante, reparación de veredas y/o calzadas y puesta a tierra.

- **Medición y pago:** Este ítem se medirá por **unidad (U)** de columnas de apoyo con sus correspondientes vínculos de unión p/estaciones transformadoras y será certificada según el siguiente criterio:
 - 1) El 80% (ochenta por ciento) del precio unitario del ítem con la provisión y montaje en posición definitiva de columnas o postes con sus correspondientes vínculos de unión y apoyo y ejecución de bases de hormigón.
 - 2) El 20% (veinte por ciento) restante del ítem se certifica contra la prueba final del transformador reductor ensayado y aprobado por la Inspección de Obra y la empresa prestataria del servicio.

2. Transformador

2.1. Provisión y montaje del transformador

Consiste en la provisión y montaje de transformadores reductores, cuya marca, tipo de seccionadores fusibles, tipo de descargadores de tensión serán los que indiquen los planos de proyecto o las Especificaciones Técnicas Particulares. El transformador a proveer será probado previamente por el organismo prestador del servicio para su habilitación.

- **Medición y pago:** Este ítem se medirá por **unidad (U)** de transformador reductor y será certificado de la siguiente manera:
 - 1) El 80% (ochenta por ciento) del valor unitario del ítem contra la provisión e instalación del transformador reductor con los correspondientes seccionadores fusibles y descargadores de tensión.
 - 2) El 20% (veinte por ciento) restante contra la prueba final y ensayos aprobados por la Inspección de Obra y la empresa prestataria del servicio.

RUBRO A.09. RED ELÉCTRICA Y ALUMBRADO PÚBLICO

RUBRO A.10. CONEXIÓN ELECTRICA DOMICILIARIA

Memoria de cálculo

Para la ejecución de la Red Eléctrica y de Alumbrado Público deberá ser presentada previamente para su aprobación la Memoria de Cálculo de la instalación, en la cual se deberán explicar claramente las cargas utilizadas para el cálculo de las columnas y sus bases, y las normas que cumplen cada uno de los elementos estructurales.

Para las instalaciones de alumbrado público se presentarán las curvas isolux de la instalación, teniendo en cuenta las bocacalles y tramos de calles entre bocacalles, las que garantizarán, para las luminarias seleccionadas, una correcta intensidad lumínica tomando en cuenta la separación adoptada y la correcta distribución en el barrio de acuerdo a las normas IRAM-AADL J 2020-1, 2020-2, J 2021 y J2028.

El costo de la ejecución de esta memoria no será certificable y estará incluido en los precios unitarios de los ítems certificables de la red.

La aprobación de esta memoria de cálculo la efectuará, además de la inspección de obra, la empresa prestataria del servicio de energía correspondiente al sitio de emplazamiento de las obras o el municipio según corresponda.

De los materiales propuestos, a excepción de las columnas o postes, se presentarán muestras para su aprobación a fin de definir el patrón de calidad propuesto.

1. Estructura de sostén

Se tendrá en cuenta lo especificado en el **Capítulo I, Rubro A.07.**

Los conjuntos de retención, suspensión, grampas conectoras, aisladores, morsetería en general, etc., serán de primera calidad, nuevos, sin uso, y cumplirán con las normas IRAM específicas para cada material y estarán aprobadas por la inspección de obra.

Estarán incluidos los brazos para instalación de luminarias en el caso de A⁰P⁰ y las ménsulas o crucetas soporte para tendido de cables en el caso de red eléctrica.

Puesta a tierra

Se tendrá en cuenta lo especificado en el **Capítulo I, Rubro A.07.**

Mediciones

Se tendrá en cuenta lo especificado en el **Capítulo I, Rubro A.07.**

1.1. Provisión y colocación de columnas de hormigón armado

Se tendrá en cuenta lo especificado en el **Capítulo I, Rubro A.07, ítem 1.1.**

1.2. Provisión y colocación de postes de eucalipto creosotado

Se tendrá en cuenta lo especificado en el **Capítulo I, Rubro A.07, ítem 1.2.**

1.3. Provisión y colocación de columnas metálicas

Se tendrá en cuenta lo especificado en el **Capítulo I, Rubro A.07, ítem 1.3.**

Podrán ser rectas, curva simple o doble.

• **Medición y pago:** Los ítems 1.1. a 1.3. se medirán por **unidad (U)** de columna o poste provista y colocada y con las mediciones y/o verificaciones de PAT realizadas, y se certificarán de la siguiente manera:

- 1) El 80% (ochenta por ciento) del precio unitario del ítem con la provisión y colocación de columnas o postes con sus correspondiente excavación de pozo con estibado, alineación, verticalidad y nivelación de columnas en posición definitiva; vibrado de hormigón en bases ejecutadas con moldes y retiro de material sobrante; colocación de brazos p/ luminarias, en el caso de las columnas metálicas, deberán haber sido ejecutadas las dos manos de esmalte sintético. Colocación de crucetas tirantes de retención para media tensión, juegos de accesorios para retención y suspensión de conductores, morsetería, abrazaderas, elementos de aislación y demás accesorios necesarios. Puesta a tierra con su correspondiente medición, y terminaciones de empotramiento de columnas o postes.
- 2) El 20% (veinte por ciento) restante del ítem se certifica con la prueba final de toda la instalación, incluida las luminarias y tableros (en caso de corresponder), aprobada por la inspección de obra y por la empresa prestataria del servicio.

2. Conductores

2.1. Provisión y colocación de cables aéreos preensamblados, empalmes, morsetería y tensado del tendido

Los conductores aéreos a proveer e instalar serán conductores preensamblados de Al/PVC. El vano máximo no deberá sobrepasar las medidas indicadas en los planos, en las especificaciones técnicas particulares o la indicada en la memoria de cálculo aprobada. Los conductores serán suspendidos mediante el uso de morsetería para conductores preensamblados que deberán fijarse a las columnas y postes. El contratista deberá indicar el procedimiento de tendido que se propone emplear. El procedimiento a emplear deberá garantizar que no sean superados los esfuerzos de tracción admisibles de los conductores. A solo juicio de la Inspección de Obra el contratista deberá colocar un dinamómetro para verificar el tensado del conductor.

El manipuleo de los conductores, como así también los aparatos y herramientas utilizadas en el montaje, no deben producir daños mecánicos en el conductor, marcas ni magulladuras.

Las roldanas serán de diámetros adecuados al cable, debiendo evitarse rozamientos y tiros excesivos. Durante el tendido se evitará el roce del conductor con el suelo, rocas, alambres, etc., para evitar que se dañe.

2.2. Provisión y colocación de cables aéreos de cobre, empalmes, morsetería y tensado del tendido

Valen las prescripciones indicadas en 2.1. para cables preensamblados.

• **Medición y pago:** Los ítems 2.1. y 2.2. serán medidos en metro lineal de conductor colocado y la certificación se efectuará de la siguiente manera:

- 1) El 80% (ochenta por ciento) del precio unitario del ítem con la provisión y montaje en posición definitiva de columnas o postes con sus correspondientes vínculos de unión y apoyo y ejecución de bases de hormigón.
- 2) El 20% (veinte por ciento) restante del ítem se certifica con la prueba final de toda la instalación, incluidas las luminarias y tableros (en caso de corresponder), aprobadas por la inspección de obra y la empresa prestataria del servicio.

2.3. Provisión y colocación de cables subterráneos, empalmes y morsetería

Los conductores subterráneos a proveer e instalar serán conductores de cobre aislado con vaina protectora de PVC y recubierta con otra vaina protectora externa.

2.3.1. Apertura de zanjas

Para la colocación de cables subterráneos se abrirá una zanja en las aceras de 0,40 m de ancho y 0,60 m de profundidad. La profundidad puede ser otra dependiendo de las condiciones locales y previa conformidad de la inspección de obra.

Al abrir la zanja se tratará de deteriorar la menor cantidad de baldosas circundantes.

En los casos en que se deba atravesar calzadas y/o entradas de vehículos, se deberá colocar una tubería de hierro galvanizado de protección de un diámetro adecuado con pared de 5 mm de espesor y con una tapada mínima de 50 cm.

El lecho de la zanja será apisonado y nivelado para recibir la cañería.

Previo a la colocación de los cables se colocará una cama de arena de aproximadamente 5 cm por sobre la cual se colocará el cable. Los mismos serán cubiertos con una hilada de ladrillos colocados sin solución de continuidad.

Cuando los obstáculos encontrados obliguen a colocar el cable a profundidades menores a la indicada se utilizarán, en lugar de ladrillos, medias cañas de hormigón reforzado.

Una vez colocado el cable y la protección mecánica que corresponda, se procederá a efectuar el relleno de la zanja. Para ello, se comenzará por compactar ligeramente los primeros 20 cm, y el resto se compactará en dos capas.

Para terminar, se deberán devolver las aceras o calzadas a las condiciones previas al comienzo de las tareas, por lo que el contratista ejecutará todas las tareas tendientes a reparar los daños ocasionados.

• **Medición y pago:** La medición se hará por **metro lineal (m l)** de cable colocado y la certificación se efectuará de la siguiente manera:

- 1) El 80% (ochenta por ciento) del precio unitario del ítem, con la provisión y colocación de los cables, apertura de zanja, cama de arena, protección mecánica y tapado y compactación.
- 2) El 20% (veinte por ciento) restante del ítem se certificará contra la prueba final del tendido, con la reparación de la vereda y/o la calzada aprobado por la inspección de obra y la empresa prestataria del servicio.

3. Tablero de Alumbrado Público

Será de chapa con el espesor y dimensiones que indiquen los planos de proyecto, en las especificaciones técnicas particulares o en la memoria de cálculo aprobada.

El mismo deberá ser apto para intemperie y poseer cierres y burletes que impidan el ingreso de agua y suciedad. Deberán estar provistos de los refuerzos y soportes necesarios para el montaje de los elementos electromecánicos de maniobras, barras de cobre, contactores, etc.

El circuito tendrá fusibles y seccionamiento de entrada, con protección por medio de interruptores termo magnéticos para cada circuito de salida.

Tendrá accionamiento manual y/o automático. El accionamiento automático se realizará mediante fotocélulas o reloj con reserva y relé auxiliar.

Incluye la provisión y colocación de fusibles, seccionadores y equipos de maniobra.

• **Medición y pago:** La medición este ítem se hará por **unidad (U)** de tablero provisto e instalado y la certificación se efectuará de la siguiente manera:

- 1) El 80% (ochenta por ciento) del precio unitario del presente ítem con la provisión y colocación del tablero en condiciones de funcionamiento, con todos los accesorios solicitados.
- 2) El 20% (veinte por ciento) restante con la prueba final y ensayos aprobados por la inspección de obra y la empresa prestataria del servicio.

4. Luminarias: Sistema de montaje

Según el sistema a utilizar, las luminarias serán adecuadas para ser instaladas en columnas con acometida horizontal o bien suspendidas de cables de acero sobre la calzada.

4.1. Montaje sobre columna

La carcasa será de aluminio inyectado o construida en fundición de aluminio al silicio, apta para ser colocada en pescante horizontal de 60mm o 42mm sin uso de piezas adicionales, terminadas según lo indicado en el **Capítulo I, Rubro A.09, ítem 5, Punto g** de la presente especificación.

Deberá tener un sistema que la fije a la columna de modo de impedir el deslizamiento en cualquier dirección.

Debe tener una bandeja o tapa porta-equipos, desmontable, en la que se montará el equipo auxiliar (balasto, ignitor y capacitor) para la potencia máxima a utilizar.

Deberá tener grabados en forma indeleble la marca, el modelo y el país de origen, de acuerdo a lo indicado en las normas IRAM – AADL J 2020-1, IRAM – AADL J 2020-2 y IRAM – AADL J 2028.

Debe tener un compartimiento porta equipo auxiliar, que cumpla con lo indicado en el **Punto 5**. De no poseerla se utilizarán equipos de intemperie

4.2. Montaje mediante suspensión desde cables de acero

La carcasa será construida en fundición de aluminio al silicio o aluminio inyectado, con aleación controlada de acuerdo a Normas, terminadas con pintura termoplástica en polvo, aplicada electrostáticamente y horneada a alta temperatura, según **Capítulo I, Rubro A.09, ítem 5, Punto g** de la presente especificación.

Podrá tener en la parte superior una cámara porta equipos, totalmente independiente de la óptica, la que deberá cumplir con lo indicado en el **Capítulo I, Rubro A.09, ítem 5**. De no poseerla, se utilizarán equipos auxiliares tipo intemperie .

5. Luminarias: Características tecnológicas

La carcasa estará construida de forma tal que el recinto del sistema óptico sea independiente al del equipo auxiliar, de tal manera que el equipo auxiliar no sea afectado por las radiaciones emitidas por la lámpara y que resulte cómodo y rápido para reposición de lámparas.

El compartimiento destinado a incorporar el equipo auxiliar debe tener características tales que aseguren una adecuada disipación de calor generado tanto por el balasto como por la lámpara en servicio. Su grado de hermeticidad será **IP33**, o superior.

Si la luminaria admite incorporar los elementos del equipo auxiliar, debe estar diseñada de modo que disipe convenientemente el calor generado por el equipo de la mayor potencia de lámpara para la que fue diseñada (ver IRAM-AADL J 2021)

Cuando la fijación de la bandeja porta equipo auxiliar al cuerpo de la luminaria se realice en formadirecta empleando tornillos, debe ser posible extraerla en forma simple, aflojando los tornillos sin quitarlos. Para la fijación de estos elementos sólo se deben emplear herramientas de uso común

Si la luminaria contiene al equipo auxiliar, éste debe fijarse sobre una bandeja porta equipo desmontable, debiendo ser intercambiables las bandejas de distintas partidas de fabricación para un mismo modelo de luminaria.

Los elementos eléctricos deben poder funcionar sin deterioro (el balasto no debe superar la temperatura T_w indicada por el fabricante) dentro de la luminaria, estando ésta a una temperatura ambiente de 30° C, según IRAM AADL J 2028.

Los conductores que conecten el equipo auxiliar, los bornes del portalámparas y los terminales de la línea deben conectarse a borneras fijas en la carcasa. No se admiten bornes sueltos ni empalmes en los conductores.

Las posiciones de los conductores de línea deben estar identificadas sobre la carcasa.

La carcasa debe poseer un borne de puesta a tierra claramente identificado, con continuidad eléctrica a las partes metálicas de la luminaria.

a. Carcasa

El cuerpo, marco porta tulipa y tapa o bandeja porta equipo o tapa superior (según corresponda) de la luminaria deben ser de aleación de aluminio inyectado o de fundición de aluminio de un espesor mínimo de 2,0 mm.

Debe ser fabricada con aleación aluminio nuevo. No se admite aluminio tipo "carter", como tampoco luminarias recicladas.

b. Sistema óptico

b.1. Reflector

El recinto óptico contendrá un reflector de chapa de aluminio de alta pureza, pulido, abrillantado, anodizado y sellado. En conjunto con el portalámparas tendrá posibilidad de ajuste según proyecto. Su diseño debe evitar la interreflexión (ver **Punto b.3. Sobre elevación de tensión de arco de lámpara**) y ser extraíble en una sola unidad con herramientas de uso común.

La pantalla reflectora tendrá suficiente rigidez como para permitir su desarmado, limpieza y nuevo armado sin deformarse.

Debe ser intercambiable y su sujeción será tal que en ocasión de cada reposición de lámpara no resulte modificada la distribución luminosa. No se admite el uso de la carcasa o cuerpo del artefacto como superficie reflectora.

b.2. Tulipa reflectora

La tulipa debe ser de vidrio borosicalato prensado, vidrio templado o policarbonato anti vandálico con protección U.V.

Podrá tener prismas en el interior según IRAM AADL J2020-1 e IRAM AADL J2020-2, en todos los casos serán resistentes al choque térmico.

En el caso de vidrio debe soportar el ensayo de impacto >7 y con policarbonato IK=10, mantenida en el tiempo.

El cierre estará asegurado por juntas o burletes de silicona de adecuada elasticidad, las que no deberán degradarse por la acción del calor, de las radiaciones ultravioletas, humedad o por la presión producida por el cierre de acero inoxidable, según IRAM AADL J 2020 -1/2 y 2021.

El aro de apertura del sistema óptico y la tapa porta-equipo deberán ser independientes, con mecanismos seguros de rápida y fácil operación sin hacer uso de herramientas auxiliares.

La cubierta de cierre y la tapa porta-equipo, serán desmontables y se vincularán a la carcasa mediante un sistema de absoluta rigidez y excelente calidad, que la soporte y que permita el giro de apertura de ambos elementos. El cierre estará asegurado por juntas o burletes de silicona, las que no deberán degradarse por la acción del calor, de las radiaciones ultravioletas, de la humedad ni por la presión producida por el cierre de acero inoxidable.

No se admitirá el pegado de la tulipa en el recinto óptico para lograr el grado **IP54**.

Durante la apertura no deberá existir posibilidad que caiga accidentalmente ninguno de los elementos.

b.3. Sobre elevación de tensión de arco de lámpara

El diseño óptico será tal que, en condiciones normales de funcionamiento, la tensión de arco de la lámpara de vapor de sodio no aumentará respecto a los de la lámpara desnuda, los siguientes valores:

| Para lámparas | Tubulares | Ovoidales |
|---------------|-----------|-----------|
| 70W 5V 5V | 5V | 5V |
| 100W 7V 5V | 7V | 5V |
| 150W 7V 5V | 7V | 5V |
| 250W 10V 10V | 10V | 10V |

c. Sistema de cierre

La tulipa debe ir montada en un marco que asegure una presión de cierre uniforme, otorgando al sistema óptico una hermeticidad de grado **IP 54** como mínimo, mantenida en el tiempo.

El cierre estará asegurado por juntas o burletes de siliconas de adecuada elasticidad, que no deberán degradarse por la acción del calor, las radiaciones ultravioletas, humedad o por la presión producida por el cierre de acero inoxidable, según IRAM AADL J 2020-1, IRAM AADL J 2020-2 e IRAM AADL J 2021. No se admitirá el pegado de la tulipa en el recinto óptico para lograr el grado IP. Los cierres deben ser de materiales metálicos.

Las aperturas del sistema óptico y del recinto porta-equipo deben ser con mecanismos seguros, de rápida y fácil operación sin hacer uso de herramientas auxiliares.

La cubierta de cierre y la tapa porta-equipo o la tapa superior (según corresponda) serán desmontables y se vincularán a la carcasa mediante un sistema de absoluta rigidez y excelente calidad, que la soporte y que permita el giro de apertura.

Durante la apertura no deberá existir posibilidad que caiga accidentalmente ninguno de los elementos.

d. Componentes auxiliares

Los tornillos o resortes exteriores serán de acero inoxidable y responder a IRAM-AADL J2028-1, IRAM-AADL J2020-1 e IRAM-AADL J2020-2 para asegurar una absoluta protección contra la acción de la intemperie. El resto de la tornillería será de hierro zincado según

IRAM-AADL J2020-1 e IRAM-AADL J2020-2, no se admitirá en ningún caso tornillos autoroscantes, ni remaches para la sujeción de los elementos del equipo auxiliar. Los equipos auxiliares (balasto, ignitor y capacitor) deberán cumplir con las normas IRAM e IEC correspondientes y ser fabricados por empresas con sistema de gestión de la calidad según normas ISO 9001.

Los componentes auxiliares deberán cumplir con las siguientes normas:

- Los balastos para lámparas de vapor de sodio de alta presión: IEC61347-2-9 / IEC 60929.
- Los capacitores: IEC 61048-IEC 61049/ IRAM 2170 /1-2
- Los ignitores: IEC 61347 -2-1 / IEC 60927

Deberán asimismo suministrarse datos garantizados de los mismos.

e. Portalámparas

El portalámparas deben ser de porcelana de uso eléctrico, con conexiones posteriores a mordazas, contacto central a pistón de bronce niquelado, autoventilado, que ejerza una presión efectiva sobre el contacto de la lámpara mediante resorte de acero inoxidable. Debe superar el ensayo de continuidad eléctrica aflojando la lámpara 1/2 de vuelta como mínimo.

La espira del casquillo debe tener 3 y ½ vueltas como mínimo y resorte de acero inoxidable. Debe cumplir con los ensayos de rigidez dieléctrica y accesibilidad, según Norma IRAM AADL J 2028, una vez roscada la lámpara. Todas las piezas que conducen corriente deben ser de bronce pasivado y tratado superficialmente para impedir su corrosión.

La luminaria debe tener una placa aislante según IRAM-AADL J2028.

f. Conductores

Los conductores serán de cobre electrolítico, de 1 mm² de sección mínima.

Las conexiones eléctricas deberán asegurar un contacto correcto y serán capaces de soportar los ensayos previstos en IRAM AADL J 2021 y J 2028. Tendrán un aislamiento que resista picos de tensión de al menos 2,5kV y una temperatura ambiente de 200° C. IRAM-AADL J2021 e IRAM-NM 280.

g. Terminación de la luminaria

Toda la parte metálica de la luminaria deben tener tratamiento superficial según IRAMAADL J2020-4 e IRAM-AADL J2020-2.

Las partes de aluminio serán sometidas a un tratamiento de pre-pintado con protección anticorrosivas y base mordiente para la pintura, protegida con pintura termo contraíble en polvo poliéster horneada.

h. Requerimientos luminosos

Distribución luminosa:

Deberá ser asimétrica, angosta o media, de acuerdo a IRAM AADL J 2022-1. Será conveniente que la relación entre I_{max}/I sea mayor a 2.

Angulo vertical de máxima emisión:

Estará comprendido entre los 60° y 70° medidos en el plano vertical de máxima emisión.

Distribución luminosa transversal:

Será angosta o media de acuerdo a IRAM AADL J 2022-1

Limitación del deslumbramiento:

La limitación al deslumbramiento debe satisfacer la norma IRAM-AADL J 2022-1 para luminarias semi-apantalladas. Esto se verificará con la información de ensayo fotométrico presentada para la lámpara respectiva.

Rendimiento:

El rendimiento de la luminaria en el hemisferio inferior no será menor al 70%.

El rendimiento en el hemisferio inferior, lado calzada, a dos veces la altura de montaje no será inferior al 40%. La emisión luminosa en el hemisferio superior no será mayor del 3% del flujo total emitido por la lámpara.

I. Calidad de las lámparas

Las lámparas de sodio de alta presión serán del tipo ALTA PERFORMANCE, denominadas como PLUS PIA, SUPER, EXTRA OUTPUT, etc.

Las lámparas serán adecuadas para funcionar correctamente con una tensión de red de 220V +/- 5% nominales y una frecuencia de 50 ciclos por segundo. Mediante el equipo auxiliar correspondiente habrán de cumplir correctamente la norma IEC 662 o IRAM 2457.

• **Medición y pago:** Los ítems 4 y 5 se medirán por **unidad (U)** de luminaria colocada y se certificará de la siguiente manera:

- 1) El 80% (ochenta por ciento) del precio unitario del ítem con la colocación de las luminarias y el cableado correspondiente en condiciones de funcionamiento.
- 2) El 20% (veinte por ciento) restante con la prueba final de toda la instalación, aprobada por la inspección de obra y por la empresa prestataria del servicio.

6. Red domiciliaria

6.1. Provisión y colocación de pilar de acometida

Se ejecutarán con las características y dimensiones suministradas en los planos correspondientes y de acuerdo a las normas de la Empresa prestataria del servicio.

Los pilares de mampostería tendrán cimientos en relación con el tipo de suelo, previendo como mínimo una zapata de hormigón pobre formado por 1/8 parte de cemento, 1 de cal hidratada, 4 de arena gruesa y 8 partes de cascote a 0,80 m de profundidad. La mampostería de elevación será de ladrillos comunes asentados con mortero de cemento, cal y arena, dosificación 1:3:5. Durante su elevación se amurarán simultáneamente las cajas, el caño galvanizado y cañerías para cables. Se los azotará con revoque impermeable, terminándolos con un revoque grueso exterior fratasado. Las tapas superiores de los pilares se revocarán con pendiente (3cm) hacia el frente del mismo.

Los pilares de hormigón premoldeado deberán ser aprobados por la prestataria y estarán provistos de caja metálica o plástica con tapa del tipo que indiquen los planos de proyecto, las especificaciones técnicas particulares para instalación del medidor o la memoria de cálculo aprobada y estará provisto de caño cruceta superior para bajada de línea.

Se sugiere para todos los casos que el cableado interior de los pilares, la colocación de la jabalina y cajas de inspección se efectúe el día de la conexión definitiva ejecutada por la Prestataria del servicio.

• **Medición y pago:** La medición del ítem será por **unidad (U)** de pilar ejecutado y la certificación se efectuará de la siguiente manera:

- 1) El 80% (ochenta por ciento) del precio unitario del ítem con la provisión y colocación del pilar de acometida con su correspondiente caja con tapa.
- 2) El 20% (veinte por ciento) restante con la prueba final de la instalación, incluido el medidor, aprobada por la inspección de obra y por la empresa prestataria del servicio.

6.2. Provisión y colocación de fusibles y medidores individuales

Comprende la provisión e instalación de la conexión de línea hasta el pilar de acometida a la vivienda con morsetos, kit antirrobo y fusible aéreo de 20 A intercalado en cada bajada de línea, en un todo de acuerdo con la memoria de cálculo aprobada.

• **Medición y pago:** La medición del ítem será por **unidad (U)** de medidores provistos y colocados, incluidos los fusibles y demás accesorios y la certificación se efectuará de la siguiente manera:

- 1) El 80% (ochenta por ciento) del precio unitario del ítem con la provisión y colocación del medidor.
- 2) El 20% (veinte por ciento) restante con la prueba final de la instalación, aprobada por la inspección de obra y por la empresa prestataria del servicio.

1. Cañerías de distribución**1.1. Excavación de zanjas en terrenos de cualquier categoría**

Tendrá validez todo lo especificado en el **Capítulo I, Rubro A.01 y A.02, ítem 1.1.**

- **Medición y pago:** Todos los trabajos enunciados en el punto anterior estarán incluidos en el precio unitario cotizado. Este ítem se pagará por metro cúbico (m^3) de zanja ejecutada incluyendo la provisión y colocación del material de asiento para cañería.

1.2. Tapado y compactación de zanjas

Tendrá validez todo lo especificado en el **Capítulo I, Rubro A.01 y A.02, ítem 1.3,** debiendo el Contratista tener en cuenta las tapadas mínimas necesarias a ejecutar con el objeto de soportar las cargas sin producir la rotura de los caños.

El Contratista deberá colocar antes de completar el tapado la colocación de las mallas de advertencia que normalmente se especifican para este tipo de redes. Sin perjuicio de lo indicado, deberá cumplir con las normativas vigentes dispuestas por el prestatario local del servicio, en caso de tener éste requisitos superiores a los indicados precedentemente.

- **Medición y pago:** Todos los trabajos enunciados en el punto anterior estarán incluidos en el precio unitario cotizado. Este ítem se pagará por **metro cúbico (m^3)** de zanja tapada y compactada de acuerdo con los anchos de zanja que figuran en la **Tabla 1**, siendo previamente aprobada la prueba neumática correspondiente y colocada la malla de protección.

1.3. Provisión y colocación de cañerías - Prueba neumática

Consiste en la provisión e instalación de las cañerías de Polietileno que constituyen la red de distribución en sus diferentes diámetros (50mm, 63mm, 90mm y 125mm) según lo especificado en el proyecto ejecutivo. Las tareas comprendidas son: Adquisición, carga, transporte, descarga y acondicionamiento en depósito adecuado de los materiales necesarios, tendido, bajada a zanja, tapada inicial, medios de advertencia, pruebas, y todo lo necesario para completar y dejar en condiciones de funcionamiento la mencionada red.

Todos los materiales a utilizarse en la red de gas deberán contar con la aprobación de la Inspección de Obra y del prestatario local del servicio, previamente a su utilización, para lo cual se deberá presentar muestras del material propuesto por el Contratista.

El Contratista, previo al comienzo de los trabajos, presentará a consideración de la Inspección una completa información acerca de los equipos a utilizar, accesorios, procedimientos constructivos, etc.

La Inspección se reserva el derecho de someter a los materiales a todos los ensayos y análisis que las normas exijan y rechazará todos aquellos que no las cumplan.

Si las condiciones del fondo, las paredes y el costado de la zanja no son las requeridas se deberán utilizar almohadillas y rodillos para la instalación de la tubería por arrastre.

En el supuesto caso de que exista rotura de veredas o calzadas, éstas deberán ser devueltas a las condiciones previas existentes con materiales similares.

A los efectos de detectar cualquier falla del material instalado y/o uniones efectuadas, se deberá realizar una prueba de hermeticidad. Las pruebas se realizarán delimitadas entre válvulas de bloqueo. La presión de prueba será como mínimo 150% mayor que la presión de operación.

La tubería será presurizada con gas inerte o aire, dejando transcurrir un lapso de 2 horas como mínimo para estabilizar la presión y temperatura.

La duración de la prueba está en función de la longitud de la tubería a probar y será:

24 horas hasta 5.000 metros

48 horas hasta 10.000 metros

72 horas mayor a 10.000 metros

La presión inicial y final será medida con manómetros aprobados.

- **Medición y pago:** Todos los trabajos enunciados en el punto anterior estarán incluidos en el precio unitario cotizado. Este ítem se pagará por **metro lineal (m l)** de cañería colocada.

1.4. Provisión y colocación de válvulas de bloqueo en distintos diámetros

Consiste en la provisión de materiales y colocación de válvulas de bloqueo de polietileno que se ubicarán en la red de distribución. La ubicación y cantidades serán las que indiquen los planos de proyecto.

Comprende: Adquisición, carga transporte, descarga, acondicionamiento en depósito adecuado para materiales necesarios, instalación, accesorios para fusión, y todo lo necesario para completar y dejar en condiciones de funcionamiento la mencionada red, en lo que a válvulas de bloqueo se refiere.

Las válvulas de bloqueo deben responder a las normas y sus extremos deben ser aptos para electrofusión y compatible con la cañería a colocar.

El Contratista deberá proveer a la Inspección todos la documentación e información necesaria para verificar el cumplimiento de las normas.

Las válvulas deberán ser instaladas de modo tal de no transmitir a la cañería esfuerzos de torsión, flexión o corte al ser accionadas. Por tal motivo serán del tipo esférica o similar.

El material del cuerpo y su técnica de unión serán compatibles con el material de la cañería a instalarse.

- **Medición y pago:** Todos los trabajos y provisiones enunciados en el punto anterior estarán incluidos en el precio unitario cotizado. Este ítem se pagará por **unidad (U)** de válvula colocada.

2. Conexiones domiciliarias

Este ítem incluye la provisión, acarreo y colocación de gabinetes del tipo que indiquen los planos de proyecto, las Especificaciones Técnicas Particulares y/o la empresa prestataria del servicio. Deberá contar con ventilación, llave de paso tipo manija cierre a $\frac{1}{4}$ de vuelta y todos los accesorios necesarios para un correcto funcionamiento. La provisión y colocación del medidor reglamentario estará incluido en este ítem.

- **Medición y pago:** Todos los trabajos y provisiones enunciados en el punto anterior estarán incluidos en el precio unitario cotizado.

RUBRO A.13. RED PEATONAL

1. Tratamiento base

2. Vereda - Ejecución de contrapiso de hormigón

El trabajo consiste en realizar las tareas necesarias tendientes a ejecutar un contrapiso de hormigón. Estas tareas comprenden: desmonte, terraplenamientos, compactación de la base de asiento, colocación de encofrados laterales, provisión y colocación de hormigón de la calidad especificada en los planos de proyecto o en las Especificaciones Técnicas Particulares (calidad mínima requerida **H-10**), fratasado y ejecución de juntas rellenas con material bituminoso. Si el Pliego de Especificaciones Técnicas Particulares lo permite, el hormigón pobre podrá ser de cascote.

Todos los materiales que queden incorporados a la Red Peatonal, diferentes a los cementicios y áridos, deberán ser presentados a través de una muestra y sometidos a la aprobación de la Inspección de Obras, incluyendo los mástic y los selladores de juntas de dilatación.

Si a juicio de la Inspección de Obra la subrasante no fuera apta para recibir la capa de base superior, el Contratista deberá efectuar aporte de material apto en un espesor de 20 cm en el ancho de proyecto a su exclusivo costo.

El contrapiso será ejecutado en los espesores, anchos y longitudes que indiquen los planos de proyecto o las Especificaciones Técnicas Particulares.

El material sobrante del producto de la excavación o terraplenamiento deberá ser retirado por el Contratista de la zona de obras.

- **Medición y pago:** Los trabajos a ejecutar serán medidos y certificados por **metro cuadrado (m²)** en los espesores de proyecto.

3. Ejecución de cordón de borde

Este ítem incluye las tareas necesarias para la construcción de un cordón de borde semienterrado de hormigón simple de sección 0,10 m x 0,15 m.

Todos los materiales que queden incorporados a la Red Peatonal, diferentes a los cementicios y áridos, deberán ser presentados a través de una muestra y sometidos a la aprobación de la Inspección de Obras, incluyendo los mástic y los selladores de juntas de dilatación.

- **Medición y pago:** Los trabajos a ejecutar serán medidos y certificados por **metros lineales (m l)** de cordón ejecutado.

4. Ejecución de contrapiso de tosca

El trabajo consiste en realizar las tareas necesarias tendientes a ejecutar un contrapiso de tosca de buena calidad. Estas tareas comprenden: desmonte, terraplenamientos, compactación de base de asiento, provisión y colocación de tosca de buena calidad, regado y compactación por métodos adecuados. El contrapiso será ejecutado en los espesores, anchos y longitudes que indiquen los planos de proyecto o las Especificaciones Técnicas Particulares.

La colocación del material a compactar se hará en capas de 20 cm de suelo suelto y se compactará a una densidad mayor del 95% de la densidad máxima obtenida en el ensayo *Proctor* Modificado T-180, con el contenido óptimo de humedad.

El material sobrante del producto de la excavación o terraplenamiento deberá ser retirado de la zona de obras por el Contratista.

- **Medición y pago:** Los trabajos a ejecutar serán medidos y certificados por **metro cuadrado (m²)** en los espesores de proyecto.

5. Ejecución de carpeta de cemento rodillado

Esta tarea consiste en la ejecución de una carpeta de hormigón rodillado en los espesores y anchos de proyecto.

Una vez que la Inspección de Obra dio por aprobada la capa de asiento, el Contratista comenzará con las tareas tendientes a obtener la citada carpeta. A tal fin utilizará al menos una carpeta cementicia de concreto cuyo dosificación deberá proponer para su aprobación previamente a la ejecución del trabajo. Deberá contar con pendientes transversales mínimas del 2%.

Se ejecutarán las juntas de dilatación con poliestireno expandido de alta densidad y serán selladas con material bituminoso de marca reconocida y aprobada.

Todos los materiales que queden incorporados a la Red Peatonal, diferentes a los cementicios y áridos, deberán ser presentados a través de una muestra y sometidos a la aprobación de la Inspección de Obras, incluyendo los mástic y/o selladores de juntas de dilatación.

- **Medición y pago:** Los trabajos a ejecutar serán medidos y certificados por **metro cuadrado (m²)** en los espesores de proyecto.

6. Provisión y colocación de baldosas de hormigón premoldeado

Esta tarea consiste en la ejecución de una carpeta ejecutada con baldosas de hormigón premoldeado en los espesores y anchos de proyecto.

Una vez que la Inspección de Obra dio por aprobada la capa de asiento, el Contratista comenzará con las tareas tendientes a colocar las citadas baldosas.

A tal fin el Contratista ejecutará un mortero de asiento adecuado y dará a la carpeta terminada una pendiente transversal mínima del 2%.

Se ejecutarán las juntas entre baldosas con un mortero de cemento.

Todos los materiales que queden incorporados a la Red Peatonal, diferentes a los cementicios y áridos, deberán ser presentados a través de una muestra y sometidos a la aprobación de la Inspección de Obras, incluyendo los mástic y/o selladores de juntas de dilatación.

- **Medición y pago:** Los trabajos a ejecutar serán medidos y certificados por **metro cuadrado (m²)** de baldosas de hormigón premoldeado colocadas y aprobadas por la Inspección de Obra.

RUBRO B.1. CONSTRUCCIÓN, AMPLIACIÓN, RECICLAJE O REFACCIÓN (...)

Memoria de cálculo

Previo al comienzo de las tareas relativas a este rubro, el contratista deberá presentar para aprobación de la inspección de obra, una memoria de cálculo conteniendo los supuestos considerados en sus estudios y cálculos para las fundaciones adoptadas, tensiones de suelos, cotas de fundación, cargas horizontales y verticales y permanentes y accidentales, tensiones del acero y hormigón consideradas, normas de referencia utilizadas y todo otro dato necesario para establecer con claridad los parámetros técnicos de la estructura a construir.

Deberá presentar también una memoria descriptiva de los trabajos a realizar, con una descripción de todas las tareas necesarias para la correcta ejecución de los trabajos contratados. Esta memoria no constituye un ítem certificable y su costo se considera prorrateado en los ítems constitutivos de la estructura a ejecutar.

Los hormigones a utilizar deberán ser definidos por el contratista del mismo modo que fuera especificado en el **Capítulo I, Rubro 4, ítem 10** Carpeta de hormigón, para obtener su aprobación.

No se iniciará tarea alguna hasta no contar con la memoria de cálculo aprobada. Los tiempos necesarios para cumplimentar esta tramitación deberán ser previstos por el contratista a fin de evitar incumplimientos en los plazos contractuales.

1. Abastecimiento de agua potable

1.1. Conexión intradomiciliaria de agua potable

Este ítem incluye:

- a. Las tareas de excavación de zanja a cielo abierto en una profundidad de hasta 0,50 m. o las que se indiquen en las especificaciones técnicas particulares, en cualquier tipo de terreno según lo dispuesto en **Capítulo I, Rubros A.01 y A.02, ítem 1.1.**, desde la entrada a tanque de reserva de agua hasta la línea municipal, incluida la compactación del lecho.
- b. Provisión y colocación de cañerías de PVC (IRAM 13350/51/52), Polipropileno o Polietileno de Alta Densidad (PEAD) (IRAM 13485) de diámetro 13 mm de marca probada, desde la llave de paso en la línea municipal hasta el tanque domiciliario de reserva, las uniones serán por electrofusión o termofusión, las cañerías estarán colocadas sobre cama de arena de 5 cm como mínimo de espesor, tendrán incluidas las piezas especiales de conexión y la canilla en pared. Se proveerán 2 llaves de paso metálicas esféricas y de marca reconocida a ubicar una, en la línea municipal y la otra en la pared interior del núcleo.
- c. Tapado y compactación de zanja tal lo dispuesto en **Capítulo I, Rubros A.01 y A.02, ítem 1.2.**, incluido el retiro del material sobrante y la prueba final de funcionamiento.

- **Medición y pago:** Los trabajos descriptos en este ítem se medirán y certificarán por **unidad (U)** de conexión de agua potable terminada, con prueba de funcionamiento y aprobación de la inspección de obra.

2. Cloacal a red

2.1. Conexión intradomiciliaria cloacal

Este ítem tiene incluido:

- a. Las tareas de excavación de zanja a cielo abierto en cualquier tipo de terreno según lo dispuesto en **Capítulo I, Rubros A.01 y A.02, ítem 1.1.**
- b. Provisión, acarreo y colocación de cañería de PVC diámetro 110 x 3,2 mm, de marca reconocida y aprobada por la inspección de obra (IRAM 13325713326), con junta pegada, conectada desde el desagüe cloacal del baño hasta la conexión domiciliaria externa (LM) con curvas a 45° en PVC (IRAM 13331), con cámaras de inspección y limpieza de 0,60 x 0,60 en hormigón simple, hormigón premoldeado, o mampostería, con tapas selladas, con arena en 5 cm de espesor como cama de apoyo de la cañería. Los encuentros entre la cañería y la cámara serán debidamente sellados a fin de evitar posibles filtraciones. Las cámaras serán terminadas interiormente con un cojinete de cemento alisado en un todo de acuerdo con los planos de proyecto.
- c. Tapado y compactación de zanja tal lo dispuesto en **Capítulo I, Rubros A.01 y A.02, ítem 1.2.**, incluido el retiro del material sobrante.

El contratista deberá solicitar la inspección en las siguientes etapas:

- I. Inspección del fondo de zanja en condiciones de colocar cañería y nivelación.
- II. Constatación de niveles y pendientes de cañerías respecto a la red externa.
- III. Material a instalar puesto en obra previo a su colocación

Estas aprobaciones serán previas a las certificaciones. Las pruebas a las que se someterán las cañerías se realizarán con personal, instrumentos, materiales, elementos y accesorios suministrados por el contratista y aprobados por la inspección de obra.

- **Medición y pago:** Los trabajos descriptos en este ítem se medirán y certificarán por **unidad (U)** de conexión terminada, con todas las pruebas solicitadas y aprobadas por la inspección de obra.

3. Cámara séptica y pozo absorbente

3.1. Excavación en terreno de cualquier categoría

Tendrá validez lo dispuesto en el **Capítulo I, ítem 1.1.** Excavación de zanjas en terrenos de cualquier categoría. Incluye el retiro del material sobrante.

- **Medición y pago:** Todos los trabajos descriptos en el punto anterior estarán incluidos en el precio unitario cotizado. Este ítem se medirá y certificará por **metro cúbico (m³)** de excavación.

3.2. Construcción de cámara séptica

La construcción de la misma estará de acuerdo con los planos de proyecto y con lo dispuesto en las especificaciones técnicas particulares.

Incluye la provisión de materiales para construcción de una cámara séptica con la capacidad que indiquen los planos o las especificaciones técnicas particulares, ejecución de base de hormigón simple de un espesor mínimo de 0,15 m, con paredes de mampostería de 0,15 m de espesor, asentada con mortero y revoques impermeables con hidrófilos y tapa de HºAº. El contratista puede optar por proveer y colocar una cámara séptica de fibrocemento

premoldeado con tapa, de capacidad mínima de 800 litros. Incluirán pantalla interior separadora de grasas, alisado del fondo con pendiente, cañería de acceso de PVC 110 x 3,2 mm, boca de acceso previa a entrada con codo a 90°, ramal en T sumergido con salida a caño de desborde en PVC 110 x 3,2 mm, codos y manguitos empotrados y recubrimiento de tierra en unos 0,25 m sobre tapa, compactación y retiro del material sobrante.

- **Medición y pago:** Todos los trabajos descritos en el punto anterior estarán incluidos en el precio unitario cotizado. Este ítem se medirá y certificará por **unidad (U)** de cámara ejecutada y aprobada por la inspección de obra.

3.3. Construcción de pozo absorbente

Incluye la provisión de materiales para construcción de un pozo absorbente de las dimensiones que indiquen los planos de proyecto o las especificaciones técnicas particulares. El mismo estará 1,50 m sobre el máximo nivel freático. Calzado en la parte superior con mampostería de 0,30 m de espesor y aro de borde de H^oA^o con una altura de 0,20 m para recibir la tapa redonda de H^oA^o (armadura cruzada de diámetro 10 mm cada 12 cm) con boca de inspección, fondo de piedra suelta en un espesor mínimo de 10 cm. Incluye cañería de entrada y codo de PVC de 110 mm y ventilación (caños, codos y sombrerete de PVC) altura de 2,5 m sujeta al muro mediante abrazadera metálica.

- **Medición y pago:** Todos los trabajos descritos en el punto anterior estarán incluidos en el precio unitario cotizado. Este ítem se medirá y certificará por **unidad (U)** de pozo absorbente ejecutado y aprobado por la inspección de obra.

4. Conexión de gas

4.1. Conexión interna de gas

Las conexiones intradomiciliarias de gas se efectuarán de acuerdo a los planos de proyecto, a las especificaciones técnicas particulares y a los reglamentos de la empresa prestataria del servicio.

Este ítem tiene incluido:

- a. Las tareas de excavación de zanja a cielo abierto en cualquier tipo de terreno según lo dispuesto en **Capítulo I, Rubro A.08, ítem 1.1.** En caso que no se defina la profundidad reglamentaria de la excavación la misma deberá tener una profundidad mínima de 0,50 m.
- b. Provisión, acarreo y colocación de cañería de epoxi de diámetro ½" de marca reconocida y aprobada por la inspección de obra, con arena en 5 cm de espesor como cama de apoyo y la provisión y colocación de todos los accesorios necesarios para el correcto funcionamiento. También se podrán utilizar caños de hierro negro con costura del diámetro indicado en los planos, roscado con cuplas, con pintura asfáltica, envolturas de fieltro o pintura epoxi. La conexión deberá contar con los accesorios necesarios y llave de paso de bronce con cierre ¼" de vuelta. El trabajo de instalación deberá ser realizado por personal especializado y matriculado y deberá contar con la aprobación de la inspección de obra y de la empresa prestataria del servicio.
- c. Tapado y compactación de zanja tal lo dispuesto en **Capítulo I, Rubro A.08, ítem 1.2.**, incluido el retiro del material sobrante.

El contratista deberá solicitar inspección y aprobación expresa en las siguientes etapas:

- I. Material a instalar puesto en obra previo a su colocación
- II. Inspección del fondo de zanja en condiciones de colocar cañería y nivelación.

Estas aprobaciones serán previas a las certificaciones. Las pruebas a las que se someterán las cañerías se realizarán con personal, instrumentos, materiales, elementos y accesorios suministrados por el contratista y aprobados por la inspección de obra.

- **Medición y pago:** Los trabajos descritos en este ítem se medirán y certificarán por **unidad (U)** de conexión terminada, con todas las pruebas solicitadas y aprobadas por la inspección de obra.

5. Estructura resistente

5.1. Movimiento de suelo para fundaciones. Nivelación y replanteo.

Se ejecutarán excavaciones para fundar las estructuras de hormigón y los cimientos de las paredes nuevas. Se considera la excavación en cualquier tipo de terreno y hasta 1,50 m de profundidad. En el caso de existir construcciones en la parte de terreno en la que se deba construir, el contratista deberá demolerla por su cuenta y cargo. Previo al replanteo, se deberá efectuar la limpieza y nivelación del terreno, para lo cual el contratista deberá desmontar o rellenar con material apto el terreno donde se efectuarán las construcciones, debiendo retirar el material sobrante.

Salvo indicación en contrario, consignada en los planos, las zanjas para fundar cimientos de paredes, columnas, etc. tendrán un ancho igual al de la banquina, zapata, bases de columnas, etc. que contengan y serán excavadas hasta encontrar un terreno de resistencia adecuada a las cargas que graviten sobre él, aún cuando los planos indicaran dicha profundidad.

Si la resistencia hallada en algún punto fuera insuficiente, la inspección de obra determinará el procedimiento a seguir en la cimentación. Si el terreno no resultase de igual resistencia en todas sus partes, se lo consolidará en todas aquellas que soporten cargas menores, ampliando en éstas las obras de fundación. En ningún caso la carga que soporte el terreno será mayor al admisible.

El fondo de la zanjas se nivelará y apisonará perfectamente antes de iniciarse la cimentación y todas ellas se protegerán esmeradamente de las infiltraciones de agua de cualquier origen. Cuando por descuido o cualquier otro motivo se inundaran las zanjas se desagotarán las mismas y luego se excavarán hasta llegar a terreno seco.

No se comenzará ningún cimiento sin notificar a la inspección de obra la terminación de las zanjas correspondientes para que ésta las inspeccione si la considera necesario.

Para los cimientos de hormigón pobre de mampostería se ejecutará una zanja de 80 cm de profundidad por 45 cm de ancho.

Compactación

Compactación por apisonado a mano

Este ítem consistirá en el apisonamiento con pisón de mano humedeciendo el suelo para lograr la compactación a la densidad requerida.

Compactación mediante rodillos: Esta tarea se realizará en los sectores de ingresos vehiculares para lograr la base suficiente para la ejecución de las carpetas de rodamiento que correspondan.

- **Medición y pago:** Este ítem se medirá y certificará por **metros cúbicos (m³)**. Estarán incluidas en el precio unitario cotizado todas las tareas descritas anteriormente.

5.2. Zapata corrida

Serán de mampostería, hormigón simple o armado y en el ancho que indiquen los cálculos. La profundidad de la excavación será la que resulte del estudio efectuado por el contratista, debiendo alcanzar la superficie de apoyo la resistencia mínima para la sollicitación por él calculadas.

- **Medición y pago:** Este ítem se medirá y certificará por **metros cúbicos (m³)**. Estarán incluidos en el precio unitario cotizado, los encofrados y toda otra tarea tendiente a lograr una correcta ejecución.

5.3. Encadenado superior de hormigón armado

Será de H^o A^o e incluye los dinteles. El cálculo del mismo deberá ser verificado por el contratista. En el caso de estructuras sismorresistentes se tendrán en cuenta las disposiciones que al respecto indique el CIRSOC.

- **Medición y pago:** Este ítem se medirá y certificará por **metros cúbicos (m³)**. Estarán incluidos en el precio unitario cotizado, el encofrado, la provisión y el doblado de hierros, y toda otra tarea tendiente a lograr una correcta ejecución.

5.4. Encadenado inferior de hormigón armado

Será de H^o A^o. El cálculo del mismo deberá ser verificado por el contratista. En el caso de estructuras sismorresistentes se tendrán en cuenta las disposiciones que al respecto indique el CIRSOC 201.

- **Medición y pago:** Este ítem se medirá y certificará por **metros cúbicos (m³)**. Estarán incluidos en el precio unitario cotizado, el encofrado, la provisión y el doblado de hierros, y toda otra tarea tendiente a lograr una correcta ejecución.

5.5. Platea de hormigón armado

Será de hormigón con resistencia característica igual o mayor a 250 kg/cm², armada con doble malla metálica diámetro 6 mm y sección de 15 x 15 cm, como mínimo. Se reforzará, con un diente de mayor espesor de hormigón, todo el sector perimetral donde se apoyarán las paredes.

- **Medición y pago:** Este ítem se medirá y certificará por **metros cúbicos (m³)**. Estarán incluidos en el precio unitario cotizado, el encofrado, la provisión y el doblado de hierros, y toda otra tarea tendiente a lograr una correcta ejecución.

5.6. Pilotines de hormigón armado

Cuando se deba fundar en suelos cuyas características técnicas puedan producir asentamientos diferenciales, el contratista deberá ejecutar pilotines de hormigón armado. La distancia entre los mismos, la calidad del hormigón a utilizar, la profundidad de hinca, los diámetros de la armadura y los estribos serán los que indiquen los planos o los que surjan de las verificaciones efectuadas por el contratista.

- **Medición y pago:** Este ítem se medirá y certificará por **metros cúbicos (m³)**. Estarán incluidos en el precio unitario cotizado, la provisión y el doblado de hierros, la construcción de los cabezales y toda otra tarea tendiente a lograr una correcta ejecución.

5.7. Losa cerámica

La misma estará conformada por viguetas pretensadas y ladrillos cerámicos. Contará con carpeta de compresión, armadura de repartición, refuerzo perimetral, contrapiso con pendiente, alisado de concreto con membrana hidrófuga completa, y canaleteado para babetas.

- **Medición y pago:** Todas las tareas descritas serán medidas y certificadas por **metro cuadrado (m²)** de cubierta ejecutada en los espesores de proyecto.

5.8. Losa de hormigón armado

Los cálculos para el dimensionamiento de las losas deberán ser verificados por el contratista. La losa será de H⁰ A⁰ y su espesor, armaduras, y calidad y tipo de hormigón será el que arrojen los cálculos o los que indiquen los planos o especificaciones técnicas particulares. Para los cálculos y/o verificaciones se tendrán en cuenta las disposiciones que al respecto indique el CIRSOC 201.

- **Medición y pago:** Este ítem se medirá y certificará por **metros cúbicos (m³)**. Estarán incluidos en el precio unitario cotizado, la provisión y el doblado de hierros, la provisión y ejecución de los encofrados y toda otra tarea tendiente a lograr una correcta ejecución.

5.9. Columnas, vigas y pórticos de hormigón armado

Los cálculos para el dimensionamiento de las estructuras deberán ser verificados por el contratista. El dimensionamiento de las estructuras de H⁰A⁰ en cuanto a espesor, armaduras, y calidad y tipo de hormigón será el que arrojen los cálculos o los que indiquen los planos o especificaciones técnicas particulares. Para los cálculos y/o verificaciones se tendrán en cuenta las disposiciones que al respecto indique el CIRSOC 201.

- **Medición y pago:** Este ítem se medirá y certificará por **metros cúbicos (m³)**. Estarán incluidos en el precio unitario cotizado, la provisión y el doblado de hierros, la provisión y ejecución de los encofrados y toda otra tarea tendiente a lograr una correcta ejecución.

5.10. Torres tanque

Los cálculos para el dimensionamiento de la estructura de la torre para el asiento del tanque de reserva de agua deberán ser verificados por el contratista. El dimensionamiento de la estructura reticulada o de H⁰A⁰ en cuanto a espesores, diámetro de armaduras, y calidad y tipo de soldaduras u hormigón será el que arrojen los cálculos o los que indiquen los planos o especificaciones técnicas particulares. Para los cálculos y/o verificaciones se tendrán en cuenta las disposiciones que al respecto indique el CIRSOC 201.

- **Medición y pago:** Este ítem se medirá y certificará por **unidad (U)** colocada y aprobada por la Inspección de obra. Estarán incluidos en el precio unitario cotizado, la excavación y ejecución de la base, la provisión y el doblado de hierros, la provisión y ejecución de los encofrados y toda otra tarea tendiente a lograr una correcta ejecución.

6. Mampostería

Trabajos incluidos

En este rubro se considera la ejecución de todas las tareas necesarias para la provisión y ejecución de tabiques de mampostería, cualquiera sea su espesor, destino, ubicación y altura.

Todos los trabajos los ejecutará el Contratista como parte integrante de la mampostería, sin derecho a remuneración alguna, por cuanto su valor se encuentra comprendido en los precios estipulado en ella.

También se consideran incluidos en los precios unitarios de la mampostería la instalación de andamios, la colocación de todos los marcos y premarcos, ejecución de nichos, cornisas, molduras, goterones y canaletas, amure de grapas, cañerías, cajas, colocación y provisión de tacos, ejecución de arriostramientos armados, dinteles de hormigón, sellado de juntas y demás trabajos que sin estar específicamente indicados en los planos sean necesarios para ejecutar las obras.

La penetración de muros en el cruzamiento de los mismos, se hará en todas las hiladas quedando prohibido el sistema de trabar por uniones alternadas.

En todo muro o tabique que deba elevarse hasta empalmar en su nivel superior con estructuras de hormigón armado o de otra clase, deberá detenerse su elevación 2 hiladas antes de su nivel definitivo para completar las mismas recién después de su asentamiento.

Los ladrillos, ya sea que se los coloque de plano o bien de canto, asentarán con un enlace nunca menor de la mitad de su ancho en todos los sentidos. Las hiladas serán perfectamente horizontales.

La trabazón habrá de resultar perfectamente regular, y deberán corresponderse según líneas verticales. El espesor de los lechos de morteros no excederá de 1,50 cm.

Los muros, las paredes y los pilares se erigirán perfectamente a plomo con paramentos paralelos entre sí y sin pandeo. La erección se practicará simultáneamente al mismo nivel en todas las partes trabadas o destinadas a serlo para regularizar el asiento y el enlace de la albañilería.

En las paredes no se tolerará resalto o depresión mayor de 1cm cuando el paramento deba revocarse, o de 5mm si el paramento debiera quedar a la vista.

Cuando en los planos se indique mampostería reforzada se colocarán en la misma dos hierros 6 mm de diámetro cada dos hiladas.

Las juntas de unión expuestas entre distintos materiales, hormigón y albañilería, etc., serán selladas con masillas elastoméricas aprobadas por la Inspección de Obra.

Formas y dimensiones: responderá exactamente a las dimensiones y formas detalladas en los planos, tanto en planta como en elevación.

Queda absolutamente prohibido hacer engrosamientos ulteriores por medio de aplicación de ladrillos "de plano" o de hormigón o de revoques de un espesor mayor al prescrito.

- Trabazón: los ladrillos se colocarán trabados en juntas desencontradas y deberán mantenerse con una perfecta horizontalidad como así también exacto plomo y coincidencia en la correspondencia y alternancia de juntas verticales.

- Empalmes: el empalme de muros o tabiques con los existentes o con las estructuras de hormigón armado especialmente al exterior, será logrado mediante su vinculación a las mismas por introducción de hierros redondos comunes de 6mm de diámetro y 0.5m de largo a razón de 3 por cada metro en elevación, simples para tabiques menores de 0.15m de espesor, doble para mayores espesores, sellando dichos hierros con mortero tipo B.

En la operación de vinculación aludida se tendrá extremo cuidado de no afectar partes de las estructuras de hormigón armado destinados a quedar a la vista.

Se pondrá especial cuidado en el amuramiento de los marcos, a los efectos de que estén perfectamente aplomados y escuadrados, y se protegerán luego adecuadamente los cantos de los mismos durante toda la construcción.

Se deberá cumplimentar el coeficiente de Transmitancia térmica "K" (normas IRAM 11601, 11603 y 11605 de acuerdo a la zona bioambiental donde se desarrolla el proyecto) sobre las mamposterías completas a construirse, incluyendo los diferentes tipos de revoques y revestimientos a colocar.

TABLA DE MORTEROS Y HORMIGONES

Dosificación

Las proporciones son en volumen, y la última columna corresponde al material necesario para 1 m³ de mezcla.

| | | |
|----------------|--|----------------------|
| TIPO A | (1/2) media parte de cemento Portland | 176 kg |
| | (1) una parte de cal hidráulica | 153 kg |
| | (4) cuatro partes de arena gruesa | 1,006 m ³ |
| TIPO B | (1) una parte de cemento Portland | 510 kg |
| | (3) tres partes de arena mediana | 1,092 m ³ |
| TIPO C | (1/4) una cuarta parte de cemento Portland | 108 kg |
| | (1) una parte de cal aérea | 145 kg |
| | (4) cuatro partes de arena mediana | 1,010 m ³ |
| TIPO D | (1/8) una octava parte de cemento Portland | 55 kg |
| | (1) una parte de cal aérea | 145 kg |
| | (3) tres partes de arena fina | 0,980 m ³ |
| TIPO E | (1) una parte de cemento Portland | 450 kg |
| | (1) una parte de cal hidráulica en polvo | 175 kg |
| | (5) cinco partes de arena fina | |
| TIPO F | (1/4) una cuarta parte de cemento Portland | 102 kg |
| | (1) una parte de cal aérea | 132 kg |
| | (3) tres partes de arena mediana | 0,879 m ³ |
| TIPO G | (1) una parte de cemento Portland | 718 kg |
| | (2) dos partes de arena fina | 1,026 m ³ |
| TIPO H | (1) Una parte de cemento Portland | 652 kg |
| | (1) Una parte de arena gruesa | 0,250 m ³ |
| | (3) Tres partes de arena fina | 0,980 m ³ |
| TIPO I | (1/4) una cuarta parte de cemento Portland | 112 kg |
| | (1) una parte de cal hidráulica en polvo | 142 kg |
| | (4) cuatro partes de arena gruesa | 0,985 m ³ |
| TIPO J | (1/8) una octava parte de cemento Portland | 48 kg |
| | (1) una parte de cal hidráulica en polvo | 138 kg |
| | (3) tres partes de arena gruesa | 1,025 m ³ |
| TIPO K | (1/8) una octava parte de cemento Portland | 41 kg |
| | (1) una parte de cal aérea | 106 kg |
| | (4) cuatro partes de arena gruesa | 0,945 kg |
| TIPO L | (1) una parte de cemento Portland | 292 kg |
| | (1) una parte de cal aérea | 94 kg |
| | (4) cuatro partes de arena mediana | 0,833 m ³ |
| TIPO AA | (1/4) una cuarta parte de cemento Portland | 55 kg |
| | (1) una parte de cal hidráulica en polvo | 82 kg |
| | (3) tres partes de arena gruesa | 0,495 m ³ |
| | (5) cinco partes de cascotes de ladrillos | 0,658 m ³ |
| TIPO BB | (1/8) una octava parte de cemento Portland | 18 kg |
| | (1) una parte de cal hidráulica en polvo | 63 kg |
| | (4) cuatro partes de arena gruesa | 0,412 m ³ |
| | (8) ocho partes de cascotes de ladrillos | 0,824 m ³ |
| TIPO CC | (1) una parte de cemento Portland | 200 kg |
| | (8) ocho partes de agregado liviano (arcilla expandida) | 1,050 m ³ |
| TIPO DD | (1) una parte de cemento Portland | 200 kg |
| | (4) cuatro partes de arena mediana | 0,600 m ³ |
| | (6) seis partes de agregado grueso (grava, grava partida o roca partida) | 0,900 m ³ |

Usos de morteros y hormigones

Tipo A: Mamposterías reforzadas, pilares, tabiques a panderete, ladrillo hueco reforzado.

Tipo B: Recalces, submuraciones, amure de grapas, capas aisladoras, azotados, pisos, concreto, colocación de mármoles.

Tipo C: Colocación zócalos.

Tipo D: Revoques enlucidos interior y exterior a la cal.

Tipo E: Jaharro bajo revoque material de frente.

Tipo F: Revoques jaharros, jaharros bajo revestimiento.

Tipo G: Revestimiento aislado impermeable, toma de juntas de mampostería

Tipo H: Azotado bajo losas

Tipo I: Cimientos comunes, ladrillos huecos, tabiques 0.15 de espesor y submuraciones.

Tipo J: Mampostería elevación común 0.30; 0.45; 0.60; etc.

Tipo K: Colocación mosaicos y losetas y cerámicos

Tipo L: Colocación azulejos, pentagres.

Tipo AA: En contrapisos sobre tierra, relleno de pozos, exceso de excavación etc.

Tipo BB: En contrapisos sobre losas.

Tipo CC: En contrapisos livianos.

Tipo DD: En troncos de columnas futuras, recubriendo armaduras en espera, contrapisos sobre tierra y contrapisos de limpieza.

6.1. Ladrillo hueco

Se utilizarán ladrillos cerámicos de 0,08, 0,12 y 0,18 m. de marcas reconocidas y probadas. Características: Serán fabricados con arcillas elegidas, bien prensados y cocidos. Serán todo lo compacto posible y de caras estriadas para la mejor adherencia del revoque.

Serán de estructura homogénea sin poros grandes, color y cocimiento uniforme, sin vitrificaciones, de dimensiones y formas regulares, caras planas y estriadas, aristas vivas y ángulos rectos. Se tomará un ladrillo por cada 10.000, con un mínimo de 8 que se considerarán representativos de la media de las características aparentes de los ladrillos que lleguen a obra. Se verificarán en ellos las dimensiones y características establecidas para su aceptación o rechazo por la inspección de obra.

6.2. Ladrillo común

Tendrá en todos los casos formas regulares, con aristas vivas, sin roturas, con caras planas y sin rajaduras. Estarán hechos de arcilla, con estructura compacta y uniformemente cocidos, sin vitrificaciones y cuerpos extraños. Deberán cumplir la Norma IRAM 12585 en cuanto a características geométricas, la 12586 y 12587 en relación con la resistencia y las normas de calidad 12588, 12589, 12590 y 12592. La Norma IRAM 1549 indica el método de ensayo.

6.3. Ladrillo cerámico portante de espesor 0,12 m

Se utilizarán ladrillos cerámicos de 0,12 x 0,19 x 0,33 m de acuerdo a normas del fabricante.

Deberán realizarse encadenados horizontales en la última hilada. Las esquinas deberán ser resueltas por medio de bloques, columnas armadas y colados con hormigón. Cada cuatro hiladas se colocarán dos hierros de 6mm de diámetro, utilizando mortero de cemento.

Se reforzarán dinteles con vigas de hormigón armado de 0.12m por 0.20m y hierros de 8 mm de diámetro. La última hilada estará separada de la cubierta como mínimo 2cm, rellenándose esta junta con sellador.

6.4. Bloque de hormigón

Los bloques serán elaborados con cemento portland y agregados tales como arena, grava, piedra partida o granulados volcánicos. No presentarán roturas o rajaduras que afecten su durabilidad y resistencia, u otros defectos que impidan el asentamiento adecuado. Los bloques ensayados a la compresión tendrán una resistencia mínima por bloque de 40 kg/cm² de sección bruta.

- **Medición y pago:** Cualquiera sea el tipo de mampostería a utilizar se medirá y certificará en **metro cuadrado (m²)** de mampostería construida en los espesores consignados en los planos de proyecto o en las especificaciones técnicas particulares.

7. Cubierta y cielorraso

Cielorraso

Para la ejecución de los cielorrasos se tomarán todas las medidas necesarias, a fin de lograr superficies planas, sin alabeos, bombeos o depresiones.

Se cuidará especialmente el paralelismo con los cabezales de los marcos, contramarcos y todo otro elemento que esté próximo al mismo.

Salvo indicación en contrario en los planos, los ángulos serán vivos.

Los cielorrasos expuestos a la lluvia, llevarán goterones que sobresalgan por lo menos 3 cm. hacia abajo con respecto al plano de los mismos, salvo indicación en los planos los ángulos serán vivos.

7.1. Chapa galvanizada con estructura de madera

La misma será de chapa galvanizada ondulada cuyo número será el indicado en los planos de proyecto, estará fijada a la estructura, mediante clavos cabeza de plomo, estando la misma compuesta por cabreadas de madera con cabios y correas del mismo material. Sobre la tirantería se irá clavando, con clavos punta París, el entablonado de madera machihembrada de la sección que indiquen los planos. Incluye caballetes, cenefas y zinguería para canaletas. El solape horizontal será de 2 ondas y el vertical de 0,30 metros. Antes de la chapa se colocará aislación térmica de fieltro, lana vidrio o poliestireno expandido de cómo mínimo 2,5 cm y la aislación hidráulica de polietileno de 200 micrones o de fieltro asfáltico con espesor mínimo de 5mm.

- **Medición y pago:** Todas las tareas descriptas serán medidas y certificadas por **metro cuadrado (m²)** de cubierta ejecutada.

7.2. Chapa galvanizada con estructura metálica

La estructura de cubierta estará compuesta por vigas metálicas y correas montada sobre la estructura resistente. Las secciones de las vigas y correas serán las que determinen los cálculos. Suspendido entre las correas se colocará un manto de lana de vidrio forrado en papel de aluminio tipo Manville con espesor mínimo de 1½". Posteriormente se montarán las chapas zincadas, cuyo solape vertical será de una onda y media y en las paredes las chapas se embutirán bajo babeta zincada embutida. El solape en todos los casos será tratado con pintura asfáltica. En el caso de ser necesario efectuar solape vertical, el mismo será de 0.30m como mínimo.

Las chapas se fijarán a las correas mediante ganchos galvanizados, en la parte superior se colocarán arandelas de sellado de neopreno y tuercas galvanizadas.

- **Medición y pago:** Todas las tareas descriptas serán medidas y certificadas por **metro cuadrado (m²)** de cubierta ejecutada y aprobada por la inspección de obra.

7.3. Cielorraso aplicado a la cal

Previa azotada con mortero que tenga 1 parte de cemento y 3 partes de arena mediana, se ejecutará el enlucido con un mortero constituido por: ¼ parte de cemento; 1 parte de cal aérea y 2 partes de arena fina. Se terminará fratasado al fieltro.

- **Medición y pago:** Todas las tareas descriptas serán medidas y certificadas por **metro cuadrado (m²)** de cielorraso terminado y aprobado por la inspección de obra.

7.4. Cielorraso suspendido a al cal

Se ejecutarán atando a los hierros dejados colgados de las losas, etc. barras de hierro de 8 mm de diámetro, perfectamente horizontales y formando reticulados de no más de 60 cm de lado.

Debajo de éstos se extenderán hojas de metal desplegado común N° 24, las que se coserán a los hierros de 8 mm con alambre negro N° 14.

Las hojas de metal se sobrepondrán por lo menos 5 cm de cada hoja.

En los encuentros con las paredes el metal se deberá fijarse en canaletas de 3 a 4 cm de profundidad donde se clavará.

Cuando el armazón se encuentre plano, nivelado y tenso se procederá a aplicar un mortero constituido por: 1 parte de cemento y 3 partes de arena mediana apretándolo contra el metal para que penetre en todos los intersticios.

En el precio de los cielorrasos estará incluido el costo de las aristas, nichos o vacíos que se dejarán para embutir artefactos eléctricos. El mortero para el jaharro está constituido por: ¼ parte de cemento; 1 parte de cal aérea y 2 partes de arena mediana. El enlucido será según lo anteriormente indicado en el punto 7.3.

- **Medición y pago:** Todas las tareas descriptas serán medidas y certificadas por **metro cuadrado (m²)** de cielorraso terminado y aprobado por la inspección de obra.

7.5. Cielorraso de madera machihembrada

Salvo que los planos indiquen lo contrario se utilizarán tablas de ¾" machihembradas, lustradas y con juntas a bisel.

Se clavarán sobre un entramado de listones de pino de 1" x 2", los que a su vez se colgarán a las vigas maestras de pino de 1" x 6".

Dicho entramado se tomará de tacos dejados ex profeso en las losas si el cielorraso fuera aplicado. Si el mismo fuera armado, deberán dejarse en las losas hierros de 8 mm para colgar la estructura de sostén.

- **Medición y pago:** Todas las tareas descriptas serán medidas y certificadas por **metro cuadrado (m²)** de cielorraso terminado y aprobado por la inspección de obra.

8. Contrapiso

8.1. Contrapiso de hormigón de cascote

Será de hormigón de cascote tipo AA y ejecutado sobre terreno natural compactado. En caso de que el terreno natural sea de mala capacidad portante se deberá aportar suelo seleccionado. El espesor y la dosificación será el que indiquen los planos de proyecto o las especificaciones técnicas particulares.

Previamente al hormigonado deberá colocarse un film de polietileno de 100 micrones de espesor sobre la base de suelo natural o seleccionado, solapado adecuadamente a fin de evitar la pérdida de agua contenida en el hormigón y posible filtración de agua.

- **Medición y pago:** Todas las tareas descritas serán medidas y certificadas por **metro cuadrado (m²)** de contrapiso ejecutado en los espesores de proyecto.

9. Capa aisladora

Todos los materiales a utilizar en obra deberán obtener la expresa aprobación de la inspección de obra.

9.1. Capa aisladora cajón para muros

Se ejecutarán dos capas aisladoras horizontales, una sobre la platea de fundación y la otra sobre el muro de mampostería, las cuales se unirán a través de dos capas aisladoras verticales, ambas sobre los muros de mampostería.

Las mismas se harán de concreto con una dosificación 1:3 (cemento:arena), con 1 (un) kg. de hidrófugo cada 10 (diez) litros de agua de mezcla y con un espesor de 2 cm. Su terminación horizontal será mediante un alisado hecho con llana, previo espolvoreado de cemento en polvo, luego se procederá al pintado de las mismas con pintura del tipo asfáltica, en todas sus caras incluso la que está sobre la platea de fundación, que se ejecutará previo al inicio de las demás.

Se recuerda que las capas aisladoras hechas sobre las caras de la primera fila de mampostería apoyados sobre la platea, deberán ser convenientemente protegidas de la acción del sol y del viento durante, por lo menos, las primeras 24 hs. desde su finalización.

- **Medición y pago:** Este ítem será medido y certificado por **metro cuadrado (m²)** ejecutado a los precios unitarios cotizados.

9.2. Capa aisladora horizontal s/contrapiso

La capa aisladora horizontal sobre contrapiso será de cemento alisado (1:2) con 10% de hidrófugo en el espesor que indiquen los planos de proyecto o las especificaciones técnicas particulares.

- **Medición y pago:** Este ítem será medido y certificado por **metro cuadrado (m²)** ejecutado en el espesor de proyecto y a los precios unitarios cotizados.

10. Revoques y revestimientos

Todos los materiales a utilizar en obra deberán obtener la expresa aprobación de la inspección de obra.

10.1. Exterior hidrófugo grueso y fino

Se ejecutará sobre los paramentos verticales un azotado hidrófugo de concreto 1:3 (cemento:arena) con 1 (un) kg de hidrófugo cada 10 (diez) litros de agua de mezcla, de espesor mínimo de 2 cm, para seguir luego con un jaharro tipo F de espesor mínimo de 2 cm fratasado para dar una superficie apropiada para realizar la terminación con un fino a la cal tipo D en un espesor de 0,5 cm. Estas tareas incluyen el montado/retiro de andamios y caballetes.

- **Medición y pago:** Este ítem será medido y certificado por **metro cuadrado (m²)** de revoque ejecutado y aprobado por la inspección de obra.

10.2. Interior hidrófugo grueso y fino

Se ejecutará sobre los paramentos verticales un azotado hidrófugo de concreto 1:3 (cemento:arena) con 1 (un) kg de hidrófugo cada 10 (diez) litros de agua de mezcla, de espesor mínimo de 2 cm, para seguir luego con un jaharro tipo F de espesor mínimo de 2 cm fratasado para dar una superficie apropiada para realizar la terminación con un fino a la cal tipo D en un espesor de 0,5 cm.

Estas tareas incluyen el montado/retiro de andamios y caballetes.

- **Medición y pago:** Este ítem será medido y certificado por **metro cuadrado (m²)** de revoque ejecutado y aprobado por la inspección de obra.

10.3. Interior grueso y fino

Para el interior se ejecutará sobre los paramentos verticales, un jaharro tipo F sobre todo el perímetro y altura de la construcción con un espesor mínimo de 2 cm fratasado. Posteriormente se dará una terminación con un fino a la cal tipo D en un espesor de 0,5 cm. Estas tareas incluyen el montado/retiro de andamios y caballetes.

- **Medición y pago:** Este ítem será medido y certificado por **metro cuadrado (m²)** de revoque ejecutado y aprobado por la inspección de obra.

10.4. Grueso bajo revestimiento

Bajo los revestimientos cerámicos se deberá efectuar un azotado hidrófugo de similares características al indicado para revoque exterior. La terminación del jaharro (tipo F) será rayada y rústica para facilitar la adherencia del revestimiento.

- **Medición y pago:** Este ítem será medido y certificado por **metro cuadrado (m²)** de revoque ejecutado y aprobado por la inspección de obra.

10.5. Cementicio

Se efectuará un azotado hidrófugo de concreto 1:3 (cemento:arena) con 1 (un) kg. de hidrófugo cada 10 (diez) litros de agua de mezcla en el espesor de capa que indiquen los planos de proyecto, las especificaciones técnicas o la inspección de obra. Posteriormente se efectuará un revoque grueso de cemento y arena tipo B, sobre el cual se realizará un fino de cemento tipo G.

- **Medición y pago:** Este ítem será medido y certificado por **metro cuadrado (m²)** de revoque ejecutado y aprobado por la inspección de obra.

10.6. Enrasado de juntas

En caso de que el proyecto así lo requiera, se ejecutará ladrillo vista con junta rasada. Para ello los ladrillos se asentarán con un mortero de: ½ parte de cemento, 1 parte de cal hidráulica, 4 partes de arena gruesa. El rejuntado será ejecutado con espátula plana de modo que el ladrillo se profile contra la mezcla del rejuntado para obtener el color deseado. Una vez

tomada la junta se lavarán los ladrillos con una solución de ácido clorhídrico, lavando luego con abundante agua.

- **Medición y pago:** Este ítem será medido y certificado por **metro cuadrado (m²)** de revoque ejecutado y aprobado por la inspección de obra.

10.7. Azulejos y 10.8. Cerámica esmaltada

El contratista deberá presentar, previo a su compra y para aprobación de la inspección de obra, muestra del material a colocar.

Los revestimientos destinados a locales sanitarios o a lugares expuestos a recibir aguas pluviales o de otra procedencia, llevarán previo a la ejecución del jaharro que recibirá a los mismos, un azotado cementicio hidrófugo.

El paramento deberá prepararse con el siguiente jaharro: 1 parte de cemento y 3 de arena mediana.

En locales sanitarios: ídem anterior con el agregado de hidrófugo de marca reconocida.

Todas las piezas de estos revestimientos serán asentadas con mezcla pre-dosificadas tipo Klaucol o similar.

Se considera incluido en el precio unitario cotizado la incidencia por corte y desperdicio de piezas.

Salvo indicación en contrario, se colocarán con juntas cerradas, tanto horizontal como verticalmente rectas, debiéndoselas empastinar y repasar con porcelanina, cemento blanco o con color, según lo indique la inspección de obra.

En todos los casos, el contratista deberá entregar sin cargo al finalizar los trabajos, piezas de repuesto de todos los tipos de azulejos o cerámicos colocados, en una cantidad igual al 2% de la superficie revestida.

- **Medición y pago:** Este ítem será medido y certificado por **metro cuadrado (m²)** de azulejo o cerámica esmaltada colocado/a y aprobado/a por la inspección de obra.

11. Pisos

11.1. Carpeta de nivelación

Estará constituida por una carpeta de cemento (1:3) en un espesor de 2 cm o el que indiquen los planos de proyecto, sobre el contrapiso ejecutado, alisada a la llana. Al mismo se le darán las pendientes necesarias para la correcta evacuación de las aguas.

- **Medición y pago:** Este ítem será medido y certificado por **metro cuadrado (m²)** de carpeta ejecutada en el espesor de proyecto.

11.2. Piso de cerámicos

En este ítem se incluyen todas las tareas para la provisión y ejecución de pisos cerámicos, cualquiera sea su destino, ubicación y dimensiones.

Sobre la carpeta bien nivelada y humectada se procederá a la colocación del piso con mezcla preparada tipo Klaukol o similar mediante llana metálica dentada, siguiendo las instrucciones del fabricante del pegamento. La colocación será de acuerdo a planos o según indicación de la Inspección de obra.

Deberán tener la pendiente adecuada para la correcta evacuación de las aguas.

Los mosaicos serán del tipo cerámico con las dimensiones que indiquen los planos de proyecto o las especificaciones técnicas particulares. Estarán incluidos en el precio cotizado la pastina de color similar al del cerámico y el pulido en caso de corresponder.

- **Medición y pago:** Este ítem será medido y certificado por **metro cuadrado (m²)** de piso de mosaico cerámico ejecutado en el espesor de proyecto.

11.3. Piso de mosaico granítico

En este ítem se incluyen todas las tareas para la provisión y ejecución de pisos de mosaico granítico, cualquiera sea su destino, ubicación y dimensiones.

Sobre la carpeta bien nivelada y humectada se procederá a la colocación del piso con mezcla preparada tipo K mediante llana metálica dentada. La colocación será de acuerdo a planos o según indicación de la Inspección de obra.

Deberán tener las pendientes adecuadas para la correcta evacuación de las aguas.

Los mosaicos serán del tipo granítico con las dimensiones que indiquen los planos de proyecto o las especificaciones técnicas particulares. Estarán incluidos en el precio cotizado la pastina y el pulido en caso de corresponder.

- **Medición y pago:** Este ítem será medido y certificado por **metro cuadrado (m²)** de piso de mosaico granítico ejecutado en el espesor de proyecto.

11.4. Piso de cemento alisado

Estará constituida por una carpeta de espesor reducido efectuada sobre contrapiso de hormigón u hormigón pobre. Previo a la ejecución de esta carpeta se limpiará a fondo la superficie de apoyo de esta carpeta. La misma será ejecutada en un espesor de 2 cm o el que indiquen los planos de proyecto con material endurecedor con color, sobre contrapiso, la superficie será alisada con una llana metálica o rodillada mediante rodillo con puntos con el objeto de lograr una superficie antideslizante. La cara superior de los pisos deberá ser plana, nivelada, pareja, lisa y compacta, sin asperezas ni depresiones ni rebordes y de color uniforme.

Antes de terminar el fraguado se efectuarán las juntas de dilatación, cuya ubicación será propuesta por el contratista y aprobada por la inspección. Las mismas serán de 6 mm de espesor y serán rellenadas con el sellador que indique los planos de proyecto, las especificaciones técnicas particulares o la inspección de obra.

- **Medición y pago:** Este ítem será medido y certificado por **metro cuadrado (m²)** de carpeta de cemento alisado ejecutada en el espesor de proyecto.

11.5. Zócalo cerámico

Los zócalos a colocar serán de la misma marca, color, dimensiones y características que el piso a colocar.

La terminación será recta y uniforme guardando las alineaciones de las juntas.

Regirán para estos las mismas normas de colocación que para el piso correspondiente.

Se asentarán sobre la mezcla especificada y las juntas serán tomadas con pastina del mismo color.

- **Medición y pago:** Este ítem será medido y certificado por **metro cuadrado (m²)** de zócalo ejecutado.

11.6. Zócalo granítico

Los zócalos a colocar serán de la misma marca, color, dimensiones y características que el piso a colocar.

La terminación será recta y uniforme guardando las alineaciones de las juntas.

Regirán para estos las mismas normas de colocación que para el piso correspondiente.

Se asentarán sobre la mezcla especificada y las juntas serán tomadas con pastina del mismo color.

- **Medición y pago:** Este ítem será medido y certificado por **metro cuadrado (m²)** de zócalo ejecutado.

12. Carpinterías

Se consideran comprendidos dentro de este ítem todos los elementos específicamente indicados o no, conducentes a la perfecta funcionalidad de los distintos cerramientos, así como por ejemplo: refuerzos estructurales, elementos de unión entre perfiles, todos los selladores y burletes necesarios para asegurar la perfecta estanqueidad del conjunto; elementos de anclaje de los cerramientos a la estructura del edificio; cenefas de revestimiento y/o ajustes de puertas, cierrapuertas, ventilaciones, parasoles, cerrajerías, tornillerías, herrajes, tensores, etc.

La protección de los cerramientos instalados para evitar daños durante la obra, así como también la limpieza final de todos los trabajos corren por absoluta cuenta y responsabilidad del contratista.

Los materiales y procedimientos constructivos deberán respetar las normas IRAM. En caso de inexistencia o insuficiencia de dichas normas se utilizarán con carácter supletorio las prescripciones de ASTM.

12.1. Puerta y ventana de chapa doblada

Las chapas a emplear serán de primera calidad, libre de oxidaciones y de defectos de cualquier índole y de un calibre mínimo BWG20. Los tipos que se indiquen en los planos como desmontables serán de desarme práctico y manuable, a entera satisfacción de la Inspección de obra. En el caso de las uniones por soldaduras expuestas, las mismas se deberán pulir, masillar y lijar hasta que queden invisibles.

El contratista proveerá en cantidad, calidad y tipo, todos los herrajes determinados en los planos de proyecto o en las especificaciones técnicas particulares, para cada tipo de abertura, entendiéndose que el costo de estos herrajes ya está incluido en el precio unitario establecido para la estructura de la cual forma parte integrante. Para su aprobación y antes de iniciados los trabajos, se deberán presentar muestras de aberturas a la inspección de obra.

Previo a la colocación de la protección anticorrosiva, se quitará todo vestigio de óxido y se limpiarán las estructuras de modo de desengrasarlas en su totalidad. Todas las carpinterías metálicas llevarán una capa protectora anticorrosiva uniforme y pareja que se aplicará en el taller. En las caras que quedarán no visibles llevará dos manos de pintura antióxido, de primera calidad.

Los cerramientos deberán absorber los esfuerzos producidos por las cargas normales al plano de los mismos por esfuerzo del viento, atendiendo las acciones de presión y depresión. Todo detalle suplementario, considerado necesario por el Contratista para la absorción de estas cargas, con las máximas deflexiones admisibles, quedará a consideración de la Inspección de Obra.

- **Medición y pago:** Este ítem será medido y certificado **unidad (U)** de abertura colocada incluyendo los trabajos y provisiones indicadas anteriormente.

12.2. Puerta placa

Las puertas tendrán las dimensiones que indiquen los planos de proyecto o las especificaciones técnicas particulares. Las mismas estarán construidas con bastidor perimetral y travesaños intermedios distribuidos de manera tal que no se produzcan ondulaciones en los enchapados de madera.

Todas las puertas estarán enchapadas en ambas caras con igual clase de chapa e igual espesor, siendo los tapacantos de la misma madera de la lámina del revestimiento de la puerta. Las puertas serán montadas sobre marcos de chapa doblada cuyas características serán las que indiquen los planos de proyecto o las especificaciones técnicas particulares.

Los herrajes estarán incluidos en el precio cotizado y si no se especifica lo contrario será de metal platil. Todos los herrajes se ajustarán a la carpintería mediante tornillos de bronce. Todos los herrajes se ajustarán perfectamente a las cajas que se abran para su colocación.

Para su aprobación y antes de iniciados los trabajos, se deberán presentar muestras de aberturas a la inspección de obra.

El contratista está obligado a sustituir todos los herrajes que no funcionen con facilidad y perfección absoluta y a colocar bien aquellos que se observen mal colocados.

- **Medición y pago:** Este ítem será medido y certificado **unidad (U)** de puerta colocada incluyendo los trabajos y provisiones indicadas anteriormente.

12.3. Puerta tablero

Será de la madera que indique las especificaciones técnicas particulares. La madera deberá estar bien estacionada. La unión de los largueros entre sí y con los travesaños se hará a caja y espiga.

Los tableros irán unidos directamente a inglete a los largueros y travesaños por una moldura corrida, sistema a la francesa o por medio de un bastidor cuya moldura recubre el larguero, sistema a la inglesa.

Se deberá tomar la precaución de dejar un pequeño juego entre el tablero y el bastidor a fin de permitir la dilatación de la madera. Incluirá los herrajes correspondientes.

- **Medición y pago:** Este ítem será medido y certificado **unidad (U)** de puerta colocada previa aprobación por parte de la inspección de obra.

12.4. Puertas y Ventanas de aluminio

El Contratista deberá determinar la sección necesaria para cada caso y para cada abertura y presentará la memoria de cálculo para ser aprobada por la Inspección de obra. También deberá presentar para su aprobación y antes de iniciados los trabajos, una muestra de aberturas a la inspección de obra.

Los materiales a emplear serán de primera calidad, con las características que para caso de ellos se designan en los siguientes puntos:

a) Aleaciones

La carpintería se ejecutará con perfiles extruidos de aleación de aluminio de óptima calidad comercial y apropiados para la construcción de aberturas de aluminio sin poros ni sopladuras, perfectamente rectos con tolerancias de medidas encuadradas dentro de las especificaciones de la Asociación Americana de Fabricantes de Ventanas.

Se utilizará para la fabricación de la carpintería perfiles extruidos de aleación de aluminio IRAM 681 (equivalente a la aleación 6063 T5 de la norma ASTM).

Los perfiles que soportan cargas admitirán una tensión de trabajo mínima de 1126 kg/cm².

b) Elementos de fijación

Todos los elementos de fijación como grapas para amurar, grapas regulables, tornillos, bulones tuercas arandelas, brocas, insertos, etc. deberá proveerlos el contratista y serán de aluminio, acero inoxidable no magnéticos o con acero protegido con una capa de cadmio electrolítico según especificaciones ASTM numero A 165 55, según indique en cada caso la Inspección de Obra.

c) Perfiles

Los perfiles extruidos que se proyectan tendrán los siguientes espesores mínimos de paredes:

- Estructurales 4 mm
- Marcos 3 mm
- Contravidrios 1,5 mm
- Tubulares 2,5 mm

d) Juntas y sellados

En todos los casos sin excepción, se proveerán juntas de dilatación en los cerramientos. Ninguna junta a sellar será inferior a 3mm si en la misma hay juego de dilatación. La obturación de las juntas se efectuará con mastic de reconocida calidad que cubren los requerimientos exigidos por la Asociación Americana de Fabricantes de Ventanas.

e) Refuerzos interiores y exteriores en parantes y travesaños

El Contratista deberá prever en su propuesta todos los elementos, no admitiéndose reclamos de pagos adicionales a este efecto.

Se evitará siempre el contacto directo del aluminio con el hierro, cemento, cal o yeso.

Se utilizarán premarcos de hierros galvanizados y previo al montaje se aplicará sobre éstos doble mano de pintura asfáltica bituminosa neutra.

Todos los perfiles y elementos de aleación de aluminio recibirán una oxidación anódica por el procedimiento electroquímico, agregando en el sellado sustancias químicas con acción inhibidora, para conseguir una mayor resistencia a la corrosión.

f) Capa anódica natural

La carpintería según los tipos, se entregará anodizada natural.

Capa anódica mínima 20 micrones.

Electrodeposición de óxido 2 miligramos por decímetro cuadrado.

Terminación mate.

g) Capa anódica color

La carpintería según los tipos se entregará anodizada color a elección de la Inspección de obra.

Espesor de la capa anódica 20 micrones.

Electrodeposición de óxido 32 mg/dm².

Terminación mate.

Encerado natural.

Lustrado.

Se preverán los sistemas de protección de la carpintería para evitar manchas durante los trabajos de obra utilizando papel de polietileno autoadhesivo y/o lacas.

Cualquier deficiencia o ejecución incorrecta constatada en obra de un elemento terminado será devuelto para su corrección, así haya sido inspeccionado y aceptado en taller. Se controlará nuevamente la calidad y espesor de la capa de oxidación anódica en elementos colocados y sin colocar, corriendo por cuenta del Contratista el retiro de los elementos que no están en condiciones de aceptación.

- **Medición y pago:** Este ítem será medido y certificado **unidad (U)** de abertura colocada incluyendo los trabajos y provisiones indicadas anteriormente.

12.4. Vidrios

Los vidrios y cristales serán del tipo y clase que se especifique en los planos de proyecto o en las especificaciones técnicas particulares, estarán bien cortados, tendrán aristas vivas y serán de espesor regular.

El contratista está obligado a presentar a la inspección de obra para su aprobación muestras de 0.50 x 0.50m. Los cristales y vidrios estarán exentos de todo defecto y no tendrán alabeos, manchas, picaduras, burbujas, medallas u otra imperfección y se colocarán en forma que se indica en los planos, con el mayor esmero según las reglas del arte e indicaciones de la inspección de obra.

Las medidas consignadas en los planos de proyecto o en las especificaciones técnicas particulares son aproximadas siendo el Contratista será el único responsable de la exactitud de sus medidas, debiendo por su cuenta y costo, practicar toda clase de verificación en obra.

La inspección de obra podrá disponer el rechazo de vidrios o cristales si éstos presentan imperfecciones que a su juicio afectan la calidad de la provisión.

La colocación deberá realizarse con personal capacitado, poniendo cuidado en el retiro y colocación de los contravidrios, asegurándose que el obturador que se utilice produzca un cierre perfecto y una firme posición del vidrio dentro de la misma.

Los burletes de neoprene contornearán el perímetro completo de los vidrios, ajustándose a la forma de la sección transversal diseñada debiendo presentar estrías para ajustes en las superficies verticales de contacto con los vidrios y ser lisos en las demás caras.

Dichos burletes serán elastoméricos, destinados a emplearse en intemperie, razón por la cual la resistencia al sol, oxidación y deformación permanente bajo carga, son de primordial importancia.

En todos los casos rellenarán perfectamente el espacio destinado a los mismos, ofreciendo absoluta garantía de cierre hermético.

En todas las carpinterías exteriores el burlete se completará con sellador de caucho de silicona vulcanizable, de un componente, de marca reconocida.

Es obligatoria la presentación de muestras de los elementos a proveer.

- **Medición y pago:** Este ítem será medido y certificado por **metro cuadrado (m²)** de vidrio colocado.

13. Instalación sanitaria

13.1. Distribución de agua fría

La cañería de distribución de agua fría será de polipropileno, PVC o Polietileno de Alta Densidad (PEAD) debiendo ser la misma de marca reconocida y aprobada. El contratista

previo a efectuar la compra de las cañerías deberá presentar a consideración de la inspección de obra una muestra de los caños y accesorios a proveer.

Desde el tanque se ejecutará un colector del diámetro y con la cantidad de bajadas que indiquen los planos, debiendo incluir una válvula de limpieza. Una de las bajadas será para el agua fría a instalar en el lavatorio del baño, en la pileta de la cocina, el depósito de reserva de agua para el inodoro y la ducha; la otra bajada será para el agua caliente y llega hasta el calefón. La instalación deberá ser embutida por lo que se encuentran incluidas las tareas de canaletado, colocación de cañerías y posterior tapado y revoque de las mismas.

- **Medición y pago:** Este ítem se medirá en forma global, y su certificación se realizará de la siguiente manera:
 - 1) El 80% (ochenta por ciento) del valor del ítem con la provisión y colocación de cañerías con sus correspondientes válvulas y llaves de paso, en condiciones de funcionamiento.
 - 2) El 20% (veinte por ciento) restante contra las pruebas de presión y funcionamiento aprobadas por la inspección de obra.

13.2. Distribución de agua caliente

La cañería de distribución de agua caliente será de polipropileno debiendo ser la misma de marca reconocida y aprobada. El contratista previo a efectuar la compra de las cañerías deberá presentar a consideración de la inspección de obra una muestra de los caños y accesorios a proveer.

Desde el calefón se deberá alimentar a la pileta de la cocina, al lavatorio del baño, bidet y a la ducha. La instalación deberá ser embutida por lo que se encuentran incluidas las tareas de canaletado, colocación de cañerías y posterior tapado y revoque de las mismas.

- **Medición y pago:** Este ítem se medirá en forma global, y su certificación se realizará de la siguiente manera:
 - 1) El 80% (ochenta por ciento) del valor del ítem con la provisión y colocación de cañerías con sus correspondientes válvulas y llaves de paso, en condiciones de funcionamiento.
 - 2) El 20% (veinte por ciento) restante contra las pruebas de presión y funcionamiento aprobadas por la inspección de obra.

13.3. Desagües cloacales

El sistema cloacas se ejecutará con caños de PVC, con conexiones para cada uno de los artefactos a colocar. El contratista previo a efectuar la compra de las cañerías deberá presentar a consideración de la inspección de obra una muestra de los caños y accesorios a proveer.

La instalación estará provista de piletas de patio de PVC, cámara de inspección y todos los elementos necesarios para su correcto funcionamiento.

El sistema deberá contar con las ventilaciones que aseguren el correcto funcionamiento y equilibrio del mismo, posibilitando la eliminación de los gases.

Todo el sistema, tanto de agua como de cloacas, responderá a los recorridos, pendientes y diámetros que indiquen los planos de proyecto, en un todo de acuerdo con los reglamentos vigentes y con la aprobación previa de la Inspección de obra.

- **Medición y pago:** Este ítem se medirá en forma global, y su certificación se realizará de la siguiente manera:
 - 1) El 80% (ochenta por ciento) del valor del ítem con la provisión y colocación de cañerías con sus correspondientes piletas de patio, cámaras de inspección y ventilaciones, en condiciones de funcionamiento.

2) El 20% (veinte por ciento) restante con la aprobación de la instalación por parte de la inspección de obra.

13.4. Conexión pluvial a cordón. Pileta de patio y cañería de desagüe.

Incluye los trabajos de excavación, tapado de zanjas, trabajos de albañilería, rotura de cordón, retiro de escombros, provisión y colocación de pileta de patio, embudo y cañería de PVC cuyos diámetros estarán de acuerdo a las siguientes tablas:

Piletas de piso o patio

Superficies máximas de desagüe en función del diámetro

| Diámetro (m) | Superficie máxima (m ²) |
|--------------|-------------------------------------|
| 0,050 | 10 |
| 0,060 | 20 |
| 0,100 | 150 |
| 0,150 | 250 |

Embudos

Superficies máximas de desagüe en función de la sección

| Sección (cm. x cm.) | Superficie máxima (m ²) | |
|---------------------|-------------------------------------|--------------------------|
| | H. Fundido (F.F.) | Plástico (P.V.C. o P.P.) |
| 15 x 15 | 30 | 40 |
| 20 x 20 | 80 | 90 |
| 25 x 25 | 130 | 150 |
| 30 x 30 | 150 | 180 |

Conductales (tramos horizontales de conductos)

Superficies máximas de desagües para conductales de 100 mm de diámetro en función de su pendiente aproximada.

| Pendiente | Superficie máxima (m ²) |
|-----------------|-------------------------------------|
| 1:100 (10 mm/m) | 341 |
| 1:125 (8 mm/m) | 305 |
| 1:200 (5 mm/m) | 241 |
| 1:500 (2 mm/m) | 152 |
| 1:1000 (1mm/m) | 107 |

- **Medición y pago:** Este ítem se certificará y abonará en forma global con los elementos colocados y aprobados por la inspección de obra e incluirá todo lo descrito anteriormente.

13.5. Griferías

La grifería a proveer e instalar por el contratista constará de dos juegos de canillas cromadas para agua fría y caliente con flexibles cromados, y de un cuadro de ducha cromado con flor y transferencia. Previo a su compra el contratista deberá presentar a consideración de la inspección de obra una muestra de la grifería a proveer.

- **Medición y pago:** Este ítem se pagará en forma global, previa aprobación de la inspección de obra.

13.6. Tanque de reserva

La reserva de agua se hará en un tanque de material aprobado, con tapa asegurada, y con la capacidad que indiquen los planos; el mismo se proveerá y colocará a la altura reglamentaria definida en planos de proyecto, contando además con flotante de alta presión, caños para rebalse y ventilación. Estará incluida dentro del ítem la provisión y colocación del o de los elementos definidos en los planos (perfiles de acero o losa cerámica) que servirán de sostén a la base del tanque. Se deberá garantizar el amarre del tanque de reserva al soporte correspondiente para evitar voladuras.

- **Medición y pago:** Este ítem se pagará por **unidad (U)** colocada y aprobada por la inspección de obra, debiendo contar con los accesorios especificados.

13.7. Inodoro

El inodoro a proveer será de pedestal, de losa color blanco, para fijar al suelo con tarugos y tornillos para inodoro. Será de marca reconocida y aprobada. Deberá proveerse además una mochila de modelo aprobado y cuyas características técnicas serán definidas en las especificaciones técnicas particulares y un asiento para inodoro en PVC, ambos color blanco. Previo a su compra el contratista deberá presentar a consideración de la inspección de obra una muestra del artefacto a proveer.

- **Medición y pago:** Este ítem se pagará por **unidad (U)** colocada y aprobada por la inspección, e incluirá todo lo descrito anteriormente.

13.8. Lavatorio

El lavatorio a proveer será de colgar, de losa color blanco y con grampas para su fijación a la pared. El mismo será de marca reconocida y aprobada. Previo a su compra el contratista deberá presentar a consideración de la inspección de obra una muestra del lavatorio a proveer.

- **Medición y pago:** Este ítem se pagará por **unidad (U)** colocada y aprobada por la inspección de obra.

13.9. Provisión y colocación de accesorios

Los accesorios a proveer y colocar serán para embutir y de losa color blanco. Previo a su compra el contratista deberá presentar para la aprobación por parte de la inspección un conjunto de todos los accesorios a instalar.

El conjunto de accesorios deberá constar de: 1 jabonera chica, 2 perchas simples, y portarrollo con rodillo, 1 portavaso y cepillero y 1 jabonera 15x15 con agarradera.

- **Medición y pago:** Este ítem se pagará en forma global incluyendo todos los accesorios indicados anteriormente con colocación aprobada por la inspección.

13.10. Pileta de Lavar

La pileta de lavar a proveer será de colgar, de losa color blanco y con grampas para su fijación a la pared. La misma será de marca reconocida y aprobada. Previo a su compra el contratista deberá presentar a consideración de la inspección de obra una muestra del lavatorio a proveer.

- **Medición y pago:** Este ítem se pagará por **unidad (U)** colocada y aprobada por la inspección de obra.

14. Instalación eléctrica

La instalación eléctrica se ejecutará de acuerdo a los planos de proyecto y a los reglamentos nacionales y provinciales vigentes. Todos los materiales deberán ser aprobados y de marcas reconocidas y la instalación deberá ser embutida.

Deberán considerarse incluidos los trabajos y provisiones necesarias para efectuar las instalaciones proyectadas, comprendiendo en general los que se describen a continuación:

- a) La apertura de canaletas en muros, losas, entrepisos, etc., ejecución de nichos para alojamiento de las cajas que contendrán los tableros de distribución y demás accesorios de las instalaciones, empotramiento de grapas, cajas y demás obra de mano inherente a estos trabajos.
- b) La provisión y colocación de todas las cañerías, cajas, nichos, tuercas, boquillas, conectores, cajas de conexión externa, etc., y en general de todos los elementos integrantes de las canalizaciones eléctricas, cualquiera sea su destino y características.
- c) Todos los trabajos necesarios para entregar las instalaciones completas, y en perfecto estado de funcionamiento, aunque los mismos no estén particularmente mencionados en las especificaciones o planos.
- d) Tapado y revoque de canaletas.
- e) Prueba de la instalación con megohómetro.

El trabajo de instalación deberá hacerse a través de personal especializado y matriculado y deberá obtener todas las aprobaciones correspondientes aparte de la de la Inspección de obra.

Las instalaciones a ejecutar serán embutidas, con caños corrugados de PVC o de caños de hierro negro; los conductores serán de cobre con aislación de PVC antinflama, sección mínima de 1,5 mm y las cajas serán de chapa negra plegada liviana.

Están incluidas la provisión e instalación de gabinete para tablero seccional, con 2 interruptores termomagnéticos y disyuntor diferencial, las llaves tecla y tomas con tapas plásticas de marca reconocida y aprobadas y puesta a tierra. El contratista deberá presentar para aprobación de la inspección de obra muestras de todos los materiales que formarán parte de la instalación.

Todos los materiales a emplearse deberán ser de marca reconocida, aprobada para instalaciones eléctricas internas y en un todo de acuerdo a la reglamentación vigente por ley.

• **Medición y pago:** Este ítem se medirá en forma global, y su certificación se realizará de la siguiente manera:

- 1) El 30% (treinta por ciento) con la apertura de canaletas y provisión y colocación de las cañerías y cajas para tendido de cables.
- 2) El 50% (cincuenta por ciento) con el tendido de cables y colocación de llaves tecla y tomas, con gabinete para tablero con 2 interruptores termomagnéticos y disyuntor en condiciones de funcionamiento.
- 3) El 20% restante con la aprobación de la instalación por parte de la inspección de obra previa realización de las pruebas y ensayos pertinentes.

15. Instalación de gas

La provisión de gas se ejecutará de acuerdo a los planos correspondientes, a estas especificaciones y a los reglamentos de la prestataria del servicio.

Se deben excluir de éste ítem, las provisiones y tareas necesarias para que las instalaciones puedan conectarse a redes existentes. Sólo se llega a la salida indicada en el plano correspondiente, desde donde se conectará a la cañería proveniente desde la línea municipal.

El trabajo de instalación deberá realizarse a través de personal especializado y matriculado y deberá ser aprobado por la Inspección de obra y por las autoridades competentes.

Todos los materiales a utilizar serán epoxi, de marca reconocida y aprobada, incluso las llaves de paso. Están incluidos en este ítem las tareas de apertura de canaletas, provisión y colocación de cañerías, accesorios y llaves de pasos, trabajos de albañilería para revoque tapado y revoque de canaletas, pruebas de hermeticidad y la provisión y colocación de un artefacto (termotanque o cocina) de marca reconocida en el mercado que deberá cumplir con todas las normas de seguridad de la prestadora.

- **Medición y pago:** Este ítem se medirá en forma global, y su certificación se realizará de la siguiente manera:

- 1) El 80% (ochenta por ciento) del valor del ítem con la provisión y colocación de cañerías, incluidas las tareas de apertura de canaletas, provisión y colocación de accesorios y llaves de paso, albañilería y pruebas de hermeticidad.

- 2) El 20% (veinte por ciento) restante con la aprobación de la instalación por parte de la inspección de obra y de la empresa prestataria del servicio previa ejecución de las pruebas de hermeticidad.

16. Pintura

Limpieza de obra

La limpieza final de obra no recibirá pago específico alguno, y su costo deberá estar incluido en este ítem.

16.1. Látex exterior

Los trabajos incluidos en este ítem consisten en: 1) Aplicación de una mano de imprimación fijadora al aguarrás, diluido en la proporción necesaria para que una vez seco quede mate, 2) Aplicar dos manos de pintura al látex para exteriores o las que indiquen los planos o las especificaciones técnicas particulares.

- **Medición y pago:** Los trabajos indicados se medirán y certificarán en **metro cuadrado (m²)** de paramento terminado.

16.2. Látex interior

Los trabajos incluidos en este ítem consisten en: 1) Aplicación de una mano de imprimación fijadora al agua o fijador al aguarrás, diluido en la proporción necesaria para que una vez seco quede mate, 2) En el caso de enlucidos de yeso efectuar una aplicación de enduido plástico al agua para eliminar imperfecciones, siempre en sucesivas capas delgadas. Después de 8 horas, lijar con lija fina y quitar el polvo, 3) Aplicar dos manos de pintura al látex o las que indiquen los planos o las especificaciones técnicas particulares.

- **Medición y pago:** Los trabajos indicados se medirán y certificarán en **metro cuadrado (m²)** de paramento terminado.

16.3. Barniz o esmalte sobre carpintería de madera

Los trabajos incluidos en este ítem consisten en: 1) limpieza de la superficie la que deberá estar perfectamente seca, eliminación de toda presencia de grasitud mediante trapo embebido con aguarrás; 2) lijado suave en el sentido de las vetas evitando rayaduras y eliminando polvos; 3) en caso de maderas con poros muy abiertos, se aplicará una mano de tapaporos; 4) aplicación de una mano de barniceta -2 volúmenes de barniz y 1 de aguarrás de buena calidad- y lijar suavemente limpiando el polvillo o una mano de fondo sintético según corresponda; 5) Luego se darán tres manos de barniz marino para exteriores o semimate para

interiores o dos manos de esmalte sintético dejando secar en cada caso 12 horas entre manos.

- **Medición y pago:** los trabajos se medirán y certificarán por **metro cuadrado (m²)** de carpintería pintada completa y terminada incluyendo todas las tareas descriptas y las no descriptas pero que sean necesarias para una correcta ejecución.

16.4. Esmalte sobre carpintería de chapa

Los trabajos incluidos en este ítem consisten en: limpieza de la superficie eliminando el antióxido de obra, grasas, aceites, etc; aplicación de dos manos de convertidor de óxido cubriendo perfectamente la superficie; aplicación de masilla a la piroxilina en los lugares que fuera menester; aplicación de antióxido sobre las superficies masilladas; y por último, aplicación de tres manos de pintura sintética de primera calidad, aprobada por la inspección de obra, dejando secar aproximadamente 12 horas entre manos.

- **Medición y pago:** los trabajos se medirán y certificarán por **metro cuadrado (m²)** de carpintería pintada completa y terminada incluyendo todas las tareas descriptas y las no descriptas pero que sean necesarias para una correcta ejecución.

16.5. Barniz sobre cielorraso de madera

Los trabajos incluidos en este ítem consisten en: 1) limpieza de la superficie la que deberá estar perfectamente seca, eliminación de toda presencia de grasitud mediante trapo embebido con aguarrás; 2) lijado suave en el sentido de las vetas evitando rayaduras y eliminando polvos; 3) en caso de maderas con poros muy abiertos, se aplicará una mano de tapaporos; 4) aplicación de una mano de barniceta -2 volúmenes de barniz y 1 de aguarrás de buena calidad- y lijado suavemente limpiando el polvillo; 5) aplicación de tres manos de barniz marino para exteriores o semimate para interiores dejando secar en cada caso 12 horas entre manos.

- **Medición y pago:** los trabajos se medirán y certificarán por **metro cuadrado (m²)** de carpintería pintada completa y terminada incluyendo todas las tareas descriptas y las no descriptas pero que sean necesarias para una correcta ejecución.

RUBRO C.1. PROVISIÓN DE CONTENEDORES**1. Provisión y colocación de contenedores comunitarios de residuos**

Este ítem incluye la provisión y colocación de contenedores comunitarios de residuos sólidos domiciliarios. Los mismos serán del material, diseño y de las dimensiones que indiquen las Especificaciones Técnicas Particulares.

- **Medición y pago:** Este ítem será medido y certificado por **unidad (U)** de contenedor provisto y colocado en los sitios indicados en los planos.

2. Provisión y colocación de contenedores domiciliarios de residuos

Este ítem incluye la provisión y colocación de contenedores domiciliarios para depósito de residuos sólidos domiciliarios. Los mismos serán del material y de las dimensiones que indiquen las Especificaciones Técnicas Particulares.

El tipo de contenedor domiciliario propuesto deberá contar con la aprobación de la Inspección de Obra, para lo cual el Contratista entregará una muestra a fin de utilizarla como patrón de calidad. La ubicación del contenedor en el frente de la vivienda será acordada con la Inspección de Obra.

- **Medición y pago:** Este ítem será medido y certificado por **unidad (U)** de contenedor provisto y colocado en los sitios indicados en los planos.

RUBRO C.2. SEÑALÉTICA URBANA

Ver Pliego de Especificaciones Técnicas Particulares (PETP).

RUBRO C.3. REFERENCIAS URBANAS

Ver PETP.

RUBRO C.4. REFUGIOS

Ver PETP.

RUBRO C.5. PARQUIZACIÓN, ARBOLADO Y COBERTURAS VERDES**RUBRO C.6. PLAZAS, ESPACIOS VERDES Y PARQUES****1. Arbolado público****1.1. y 1.2. Provisión y plantación de árboles y arbustos**

Incluye la provisión y plantación de las especies que indiquen los planos de proyecto y/o las Especificaciones Técnicas Particulares. Está incluido en este ítem el reemplazo con tierra vegetal en los metros cúbicos allí indicados, el canasto de protección, transporte y el primer riego posterior a la plantación, además de:

1.1.1. Excavaciones

Consiste en las operaciones necesarias para preparar el alojamiento adecuado y dar a las raíces de las plantas una situación holgada dentro del hoyo. Como norma de carácter general se seguirán las siguientes instrucciones:

- Siempre que aparezcan piedras, restos de escombros, basuras u otros obstáculos deberán ser retirados.
- El tamaño del hoyo será proporcional a la extensión del sistema radical o del tamaño del cepellón. Cuando se abran los orificios, la tierra vegetal se apilará separadamente del subsuelo para disponer de ella en el momento de la plantación.
- La labor de apertura conviene que se realice con el suelo algo húmedo de esta manera su consistencia es menor.
- Si en alguno de los horizontes del terreno aparecieran tierras de mala calidad, impropias para ser utilizadas en el relleno del hoyo, será necesario su transporte a vertedero, corriendo a cargo del Contratista.
- Cuando el suelo no sea apto para mantener la vegetación será preciso proporcionar a las plantas un volumen mayor que el ordinario de suelos aceptables.
- Deberán respetarse cuantos servicios y servidumbres se descubran al abrir los orificios, disponiendo los apeos necesarios. Cuando hayan de ejecutarse obras por tales conceptos, deberán ser aprobadas por la Inspección de Obra.
- Después de terminada la plantación y tras añadir las mejoras de suelo que fija este Pliego, la terminación final será tal que quede un alcorque alrededor del árbol o arbusto con el fin de retener la mayor cantidad de agua de riego o de lluvia. El cuello del árbol quedará ligeramente más bajo que el nivel del suelo.
- En líneas generales el tamaño del hoyo será al menos el doble de las dimensiones del sistema radical o cepellón.

Los volúmenes de excavación serán los siguientes:

TIPO DE PLANTA

árboles de 1,5 m a 2 m altura

HOYO

0,6m x 0,6m x 0,8m

1.1.2. Rellenos

Los rellenos serán del mismo volumen que la excavación. En el caso de suelos aceptables se harán con el mismo material excavado cuidando de no invertir la disposición anterior de las tierras. Si los suelos no reúnen condiciones suficientes la tierra extraída se sustituirá en proporción adecuada o totalmente por tierra vegetal que cumpla los requisitos necesarios.

Los abonos locales, como los que corresponden a plantaciones individualizadas, se incorporarán en el momento de la plantación directamente en el hoyo junto con el material de relleno según se indica a continuación, mezclando íntimamente estos materiales con la tierra:

Árboles de 0,6m x 0,6m x 0,8m de hoyo: abono orgánico.... 5 kg por hoyo

Arbustos de 0,3m x 0,3m x 0,3m de hoyo: abono orgánico...3 kg por hoyo

Los rellenos efectuados en el hoyo de plantación se irán compactando por tongadas.

1.1.3. Tutorado

Para asegurar la inmovilidad de los árboles y evitar que puedan ser inclinados o derribados por el viento se colocará un tutor, vara hincada verticalmente en tierra, de tamaño proporcional al de la planta, a la que se liga el árbol plantado a la altura de las primeras ramificaciones con dos ataduras de material biodegradable (hilo sisal, hojas de Formio, etc.). Serán de madera resistente a la intemperie o de otras especies tratadas con productos protectores, y sus dimensiones de 1,75 m x 0,06 m x 0,06 m.

El tutor debe colocarse en tierra firme, una vez abierto el hoyo y antes de efectuar la plantación, de forma que se interponga entre el árbol y los vientos dominantes. La ligazón del árbol al tutor se hace de forma que permita un cierto juego hasta que se verifique el asentamiento de la tierra del hoyo, en cuyo momento se procede a una fijación rígida. Se

evitarán las ligaduras que puedan producir heridas en la corteza, rodeándola con una adecuada protección.

1.1.4. Precauciones Previas a la Plantación

1.1.4.1. Depósito

Cuando la plantación no pueda efectuarse inmediatamente después de recibir las plantas hay que proceder a depositarlas. El depósito afecta solamente a las plantas que se reciben a raíz desnuda o con cepellón cubierto con envoltura porosa (paja, maceta de barro, yeso, etc); no es necesario cuando el cepellón está cubierto con material impermeable (maceta de plástico, lata, etc.).

La operación consiste en colocar las plantas en una zanja u hoyo y en cubrir las raíces con una capa de tierra de al menos 10 cm, sin intersticios en su interior para protegerlas de la desecación o de las heladas hasta el momento de su plantación definitiva. Si no se pudiese ejecutar la plantación dentro de los siete días corridos, deberán quedar las plantas en vivero hasta su ubicación definitiva.

1.1.4.2. Desecación y heladas

No deben realizarse plantaciones en época de heladas. Si las plantas se reciben en obra en una de estas épocas deberán depositarse hasta que cesen las heladas.

Si las plantas han sufrido durante el transporte temperaturas inferiores a cero grados no deben plantarse, ni siquiera desembalarse, y deberán ser colocadas en un lugar cubierto donde puedan deshelerse lentamente (se evitarán locales con calefacción).

1.1.5. Presentación

Antes de presentar la planta, se echará en el hoyo la cantidad precisa de tierra para que el cuello de la raíz quede a nivel del suelo o ligeramente más bajo. Sobre esto en particular, que depende de la condición del suelo y de los cuidados que puedan proporcionarse después, se seguirán las indicaciones de la Inspección de Obra, y se tendrá en cuenta el asiento posterior del aporte de tierra, que puede establecerse como término medio alrededor del 15%. La cantidad de abono orgánico indicada para caso en el Proyecto se incorporará a la tierra de forma que quede en las proximidades de las raíces, pero sin llegar a estar en contacto con ellas. Se evitará, por tanto, la usual práctica de echar el abono en el fondo del hoyo.

- **Medición y pago:** La medición y pago de este ítem se efectuará por **unidad (U)** de especie provista y plantada previa aprobación de la Inspección de Obra.

1.3. Riego

Es preciso proporcionar agua a la planta en el momento de la plantación abundantemente; el riego ha de hacerse de modo que el agua atraviese el cepellón donde se encuentran las raíces y no se pierda por la tierra que lo rodea.

Además del riego que se realiza en el momento de la plantación se efectuarán todos los riegos necesarios para asegurar el arraigo y el desarrollo definitivo de las plantas. En cada riego se realizará también la limpieza del alcorque.

La Inspección de Obra podrá autorizar una variación en la frecuencia y dosis de riego si las condiciones ambientales así lo requieren.

Los riegos serán de tal manera que no descalcen las plantas, no se efectúe el lavado del suelo ni se de lugar a erosión del terreno. Se efectuarán en las primeras horas de la mañana y en las últimas de la tarde.

- **Medición y pago:** La medición y pago de este ítem se efectuará en forma **global (GI)** previa aprobación de la Inspección de Obra.

1.4. Mantenimiento

El Contratista hará el mantenimiento y los cuidados culturales de lo realizado por el lapso de tiempo que indiquen las Especificaciones Técnicas Particulares.

Estas tareas incluyen riego de coberturas verdes y plantas, cortes de césped, poda de plantas y retiro del material resultante.

En caso de ser necesaria la reposición de plantas será sin cargo y deberá cumplirse en el momento inmediato posible, atento a las limitaciones técnicas de cada caso.

1.4.1. Poda

Para llevar a cabo esta operación se seguirán rigurosamente las instrucciones de la Inspección de Obra y las siguientes normas:

- No deben podarse los árboles y arbustos de hoja persistente.
- Deben evitarse las podas fuertes en los árboles de hoja caediza, y, en particular, el corte de ramas gruesas.
- Los arbustos que florecen en las ramas del año en curso se podan en otoño y los que florecen en las ramas del año anterior se podan después de la floración.
- Los arbustos de follaje ornamental se podan en otoño.
- En principio, los cortes deben limitarse a la supresión de ramas muertas rotas o en mal estado.
- El producto de la poda deberá ser eliminado en el lugar destinado para tal fin. En ningún caso los materiales producidos por la poda podrán ser quemados.

- **Medición y pago:** La medición y pago de este ítem se efectuará en forma **global (GI)** previa aprobación de la Inspección de Obra.

2. Coberturas verdes

2.1. Preparación del suelo

Se deberá efectuar el acondicionamiento del suelo con el objeto de mullirlo, alterando la disposición de los horizontes hasta una profundidad aproximada de 25 cm a 30 cm mediante el uso de los medios mecánicos adecuados. El Contratista podrá escoger el procedimiento que considere más apropiado previa aprobación de la Inspección de Obra.

Las tareas de laboreo o acondicionamiento pueden realizarse en cualquier momento en que el contenido de humedad del suelo sea bajo, habiendo considerable anticipación al momento de plantado o sembrado.

Como complemento del laboreo puede ser necesario eliminar piedras, raíces, rizomas, o elementos extraños indeseables. El resultado debe ser una superficie uniforme pero a la vez rugosa con el objeto de que favorezca la infiltración.

Las enmiendas y abonos de acción lenta se incorporan al suelo con el laboreo; basta para ello extenderlos sobre la superficie antes de empezar a labrar. Las enmiendas húmicas deben hacerse unos días antes de la plantación y enterrarse inmediatamente para evitar pérdidas de nitrógeno. Los abonados locales como los que corresponden a plantaciones individualizadas se harán directamente en el hoyo en el momento de la plantación.

Los abonos minerales se aplicarán en primavera mezclándolos con el agua de riego. Son preferibles los de liberación lenta de composición 16-8-12. Las dosis serán las siguientes:

| | |
|----------------------|-----------|
| árboles adultos..... | 60 gr/ud |
| árboles jóvenes..... | 25 gr/ud. |
| arbustos..... | 15 gr/ud. |

- **Medición y pago:** Este ítem se medirá y certificará por **metro cuadrado (m²)** de superficie preparada para ser sembrada.

2.2. Sembrado de césped

Las semillas a utilizar en la siembra pertenecerán a las especies indicadas en el proyecto o en las Especificaciones Técnicas Particulares, debiendo provenir las mismas de firmas comerciales reconocidas. La siembra puede hacerse al boleado requiriéndose entonces de personal calificado capaz de hacer una siembra uniforme. En el caso que la Inspección de Obra lo acepte se podrá sembrar utilizando una sembradora.

La cantidad de semilla a emplear por unidad de superficie se ajustará a lo que indique el proyecto o las Especificaciones Técnicas Particulares.

- **Medición y pago:** Este ítem se medirá y certificará por **metro cuadrado (m²)** de superficie sembrada y germinada.

2.3. Implantación de césped

La siembra de césped podrá realizarse mediante la implantación de panes, para lo cual el Contratista preparará previamente el terreno y luego presentará los panes uno al lado del otro cubriendo perfectamente la superficie a sembrar. Posteriormente, se deberá efectuar la cantidad de riegos necesarios hasta que se verifique la correcta germinación de los panes. En este ítem estará incluido en el precio cotizado el transporte y manipuleo de los panes desde el lugar donde el Contratista los adquiera hasta el pie de obra, como así también el recambio de la cantidad de metros cuadrados que no hubieran germinado.

- **Medición y pago:** Este ítem se medirá y certificará por **metro cuadrado (m²)** de superficie implantada y germinada.

2.4. Riego

Es preciso proporcionar abundante agua al césped sembrado o implantado de manera de asegurar el arraigo. La cantidad de riegos necesarios serán los que considere el Contratista para lograr un correcto crecimiento y germinación de la especie sembrada.

La Inspección de Obra podrá autorizar una variación en la frecuencia y dosis de riego si las condiciones ambientales así lo requieren.

Se efectuarán en las primeras horas de la mañana y en las últimas de la tarde.

- **Medición y pago:** La medición y pago de este ítem se efectuará por **metro cuadrado (m²)** de superficie regada.

2.5. Mantenimiento

Esta tarea incluye la cantidad de cortes, dependiendo de las estaciones del año. El mismo podrá efectuarse por medios manuales o automáticos, previa aprobación de la Inspección de Obra. Estará incluido también el recambio de panes o resiembra de los sectores que por cualquier motivo presenten deterioros visibles.

- **Medición y pago:** La medición y pago de este ítem se efectuará por **metro cuadrado (m²)** de superficie a mantener.

RUBRO C.7. PLAYÓN POLIDEPORTIVO

Ver PETP.

RUBRO D.1. NEXO DE AGUA**1. Cañería de interconexión****1.1. Excavación de zanjas en terrenos de cualquier categoría**

Tendrá validez todo lo especificado en el **Capítulo I, Rubros A.01. y A.02, ítem 1.1 Excavación de zanjas en terrenos de cualquier categoría.**

1.2. Tapado y compactación de zanjas

Tendrá validez todo lo especificado en el **Capítulo I, Rubros A.01. y A.02, ítem 1.2. Tapado y compactación de zanjas.**

1.3. Provisión y colocación de cañerías - Pruebas hidráulicas

Tendrá validez todo lo especificado en el **Capítulo I, Rubros A.01. y A.02, ítem 1.3. Provisión, transporte, acarreo y colocación de cañerías para agua y cloacas.**

RUBRO D.2. NEXO CLOACAL**1. Cañería de interconexión****1.1. Excavación de zanjas en terrenos de cualquier categoría**

Tendrá validez todo lo especificado en el **Capítulo I, Rubros A.01. y A.02, ítem 1.1 Excavación de zanjas en terrenos de cualquier categoría.**

1.2. Tapado y compactación de zanjas

Tendrá validez todo lo especificado en el **Capítulo I, Rubros A.01. y A.02, ítem 1.2. Tapado y compactación de zanjas.**

1.3. Provisión y colocación de cañerías

Tendrá validez todo lo especificado en el **Capítulo I, Rubros A.01. y A.02, ítems 1.3. y 6. Provisión, transporte, acarreo y colocación de cañerías para agua y cloacas y Materiales de cañerías p/cloacas.**

2. Bocas de registro**2.1. Excavación en terreno de cualquier categoría**

Tendrá validez todo lo especificado en el **Capítulo I, Rubros A.01. y A.02, ítem 1.1. Excavación de zanjas en terrenos de cualquier categoría.**

2.2. Ejecución de bocas de registros en vereda y en calzada

Tendrá validez todo lo especificado en el **Capítulo I, Rubros A.01. y A.02, ítem 5.2. Ejecución de bocas de registro en vereda y en calzada.**

RUBRO D.3. NEXO DESAGÜES PLUVIALES

Tendrá validez todo lo especificado en el **Capítulo I, Rubro A.03 y sus ítems.**

RUBRO D.4. NEXO VIAL

Tendrá validez lo dispuesto en Capítulo I, Rubro A.06. y sus ítems.

RUBRO D.5. NEXO DE MEDIA TENSIÓN

Tendrá validez lo dispuesto en PETP y Capítulo I, Rubro A.07 y sus ítems.

RUBRO D.6. NEXO RED ELÉCTRICA Y ALUMBRADO PÚBLICO

Tendrá validez lo dispuesto en PETP y Capítulo I, Rubro A.09 y sus ítems.

RUBRO D.7. NEXO DE GAS

1. Cañería de interconexión

1.1 Excavación de zanjas en terrenos de cualquier categoría

Tendrá validez todo lo especificado en el **Capítulo I, Rubros A.01. y A.02, ítem 1.1 Excavación de zanjas en terrenos de cualquier categoría.**

1.2 Tapado y compactación de zanjas

Tendrá validez todo lo especificado en el **Capítulo I, Rubros A.01. y A.02, ítem 1.2. Tapado y compactación de zanjas.**

1.3. Provisión y colocación de cañerías

Tendrá validez todo lo especificado en el **Capítulo I, Rubro A.12, ítem 1.3 Provisión y colocación de cañerías - Prueba neumática.**

RUBRO D.8. NEXO PEATONAL

Tendrá validez todo lo especificado en el **Capítulo I, Rubro A.13, Red Peatonal.**

RUBRO D.9. PERFORACIÓN O TOMA Y TANQUE DE RESERVA

Ver PETP.

RUBRO D.10. PLANTA DE TRATAMIENTO DE AGUA

Ver PETP.

RUBRO D.11. PLANTA DE TRATAMIENTO CLOACAL

Ver PETP.

RUBRO D.12. LAGUNA O PILETA DE OXIDACIÓN

Ver PETP.

RUBRO D.13. BATERÍA DE POZOS ABSORBENTES

Ver PETA.

RUBRO D.14. ESTACIÓN DE BOMBEO CLOACAL

Ver PETA.

RUBRO D.15. ESTACIÓN DE BOMBEO PLUVIAL

Ver PETA.

RUBRO D.16. ESTACIÓN REGULADORA DE GAS

Ver PETA.

CAPÍTULO V

E. OBRAS DE MITIGACIÓN

Para la ejecución de los trabajos de este capítulo, se deberá tomar en cuenta lo dispuesto en el Pliego de Especificaciones Técnicas Particulares de la licitación de que se trate, manteniendo en todo lo aplicable los criterios generales establecidos en todo el articulado precedente.

RUBRO E.1. DESAGÜE PLUVIO ALUVIONAL

RUBRO E.2. SISTEMATIZACIÓN DE CAUCES

RUBRO E.3. OBRAS DE REGULACIÓN HÍDRICA

RUBRO E.4. LAGUNA DE RETENCIÓN - REGULACIÓN PLUVIAL

RUBRO E.5. DEFENSA CONTRA INUNDACIONES Y/O ALUVIONES

RUBRO E.6. MUROS DE CONTENCIÓN

RUBRO E.7. OBRAS ESTABILIZADORAS DE TALUDES

RUBRO E.8. OBRAS DE PROTECCIÓN

RUBRO E.9. BARRERA FORESTAL

RUBRO E.10. RELLENOS, NIVELACIONES Y ATERRAPLENADOS

RUBRO E.11. SANEAMIENTO DE POZOS CIEGOS

RUBRO E.12. SISTEMA DE RIEGO

RUBRO E.13. OBRAS DE CICATRIZACIÓN

CAPÍTULO VI

F. OBRAS ESPECIALES

Para la ejecución de los trabajos de este capítulo, se deberá tomar en cuenta lo dispuesto en el Pliego de Especificaciones Técnicas Particulares de la licitación de que se trate, manteniendo en todo lo aplicable los criterios generales establecidos en todo el articulado precedente.

RUBRO F.1. PUENTES PEATONALES

RUBRO F.2. PUENTES VEHICULARES

RUBRO F.3. ESCALERAS Y RAMPAS

RUBRO F.4. DEMOLICIÓN DE VIVIENDAS

CAPÍTULO VII

G. OBRAS DE INFRAESTRUCTURA PRIVADA

Para la ejecución de los trabajos de este capítulo, se deberá tomar en cuenta lo dispuesto en el Pliegos de Especificaciones Técnicas Particulares de la licitación de que se trate, manteniendo en todo lo aplicable los criterios generales establecidos en todo el articulado precedente.

RUBRO G.1. ABASTECIMIENTO DE AGUA

Tendrá validez todo lo dispuesto en el Capítulo I, Rubro A. 02 y sus ítems.

RUBRO G.2. CONEXIÓN CLOACAL A RED

Tendrá validez todo lo dispuesto en el Capítulo I, Rubro A. 04 y sus ítems.

RUBRO G.3. CONEXIÓN ELÉCTRICA A RED

Tendrá validez todo lo dispuesto en el Capítulo I, Rubro A.10 y sus ítems.

RUBRO G.4. CONEXIÓN DE GAS A RED

Tendrá validez todo lo dispuesto en el Capítulo I, Rubro A.11 y sus ítems.

RUBRO G.5. MÓDULO DE MATERIALES

Ver PETP.

B. ESPECIFICACIONES TÉCNICAS PARTICULARES (P.E.T.P)

1. OBJETO DEL PLIEGO

Las presentes obras pertenecen al proyecto Integral correspondiente al Programa de Mejoramiento de Barrios IV, "Barrios Haras Trujui y Santa Brígida, en el Partido de Moreno", Licitación Pública 01/2022.

El objeto del pliego es la contratación de la Obra de "PAVIMENTO DE HORMIGON INTEGRAL CALLE MOCTEZUMA, LA FELICIDAD Y AERONAUTICA ARGENTINA", del citado proyecto.

2. UBICACIÓN DE LOS TRABAJOS

Los trabajos se realizan en el Barrio Haras Trujui del Partido de Moreno, Provincia de Buenos Aires, Circunscripción III, Manzana 132 y 131.

Calle MOCTEZUMA desde Aeronáutica Argentina hasta La felicidad
Calle LA FELICIDAD desde Moctezuma hasta Aeronáutica Argentina
Calle AERONAUTICA ARGENTINA desde La Felicidad hasta Los Olmos

3. MEMORIA DESCRIPTIVA

El Mejoramiento de la Red Vial incluirá el Pavimento de hormigón integral de las calles Moctezuma, La Felicidad y Aeronáutica Argentina, la construcción de rampas de hormigón en esquinas, y el Equipamiento Urbano: Cestos de residuos Comunitarios y señalética
Los trabajos a realizar incluyen:

Remoción del asfalto existente

- a) Apertura de calle La Felicidad
- c) Subrasante compactada en un espesor de 0,20m
- d) Sub base suelo seleccionado calcáreo. Espesor 0,20 m.
- e) Base suelo seleccionado cemento de 0,12m de espesor compactado.
- f) Pavimento de hormigón Integral a construir = 5334 m2. Hormigón H30 espesor 0,22m.
- i) Rampas de hormigón en esquinas: se construirán según plano de detalles. También se construirán las extensiones de rampas hasta la vereda más cercana, siguiendo el ancho de la misma rampa.
- j) Equipamiento Urbano:
 - Cartelería y Señalética:
 - . Indicadores de calles
 - . Indicadores reglamentación máxima
 - . Indicadores preventivos
 - . Demarcación horizontal
 - . Sendas Peatonales
 - . Demarcación de cordón en esquinas
 - . Banda de frenado
 - Cestos de residuos comunitarios

4. CONSIDERACIONES GENERALES

4.1. Documentación de obra

El Contratista deberá examinar por su cuenta y riesgo el predio destinado a las obras y conocer perfectamente el estado en que lo va a recibir, como así mismo las condiciones topográficas primitivas y las proyectadas. Tendrá a su cargo la confección de un Plano Altimétrico y de Relevamiento de los Hechos Existentes, de toda la Manzana N° 132, y 131 y de la Documentación de Proyecto Ejecutivo, Planos, detalles y/o diagramas, de la obra a su cargo. Efectuado esto, el contratista verificará los diversos proyectos correspondientes al Área, ajustándolos de acuerdo a la Planialtimetría relevada.

Los mismos serán presentados a la Inspección, para su aprobación, con quince (15) días de anticipación al inicio de las obras.

La contratista presentará ante las Prestatarias y el Municipio, la documentación necesaria para su aprobación.

La ejecución de todos los trabajos se hará de acuerdo a los Planos y Especificaciones Técnicas que forman parte de esta Licitación.

Todas las obras serán ejecutadas con arreglo a su fin, contemplando las normativas de los Entes Prestatarios y/o Municipio. Debiendo el contratista prever todos los trabajos y materiales necesarios para la correcta ejecución de los mismos.

Se deja constancia que los cómputos se adjuntan a título indicativo y que las empresas deberán presentar los propios como parte de su oferta.

4.2. Documentación por cuenta y cargo del contratista

La Contratista presentará a la Inspección de Obra para su aprobación, el Proyecto Ejecutivo y toda documentación necesaria para llevar a buen fin la construcción de todas las Obras presentes en este Pliego de Especificaciones Técnicas, en un plazo no mayor a quince (15) días corridos, desde la firma del Contrato.

Este proyecto ejecutivo estará en todo de acuerdo con la documentación presente en esta Licitación, Normativas y Reglamentaciones Municipales y de los Entes Públicos pertinentes.

Será por cuenta y cargo del Contratista:

a. Confeccionar toda documentación de proyecto ejecutivo necesaria según proyecto y presentar copias a la Inspección hasta obtener su aprobación definitiva por parte de ésta. Incluye: Planos y Detalles de todas las instalaciones (sanitarias, pluviales, eléctricas, contra incendios, medicinales) y sus conexiones a red necesarias para su funcionamiento.

b. La confección de todos los planos de detalles o diagramas que se estimen necesarios para completar la documentación contractual.

c. Estudio de suelos.

d. Toda otra documentación exigida en el Pliego.

e. Todas las obligaciones antes mencionadas a cargo del Contratista incluyen el pago de Honorarios Profesionales, gastos, derechos, estampillados, etc. que se originen por estos conceptos, exceptuando aquellas en donde se indique lo contrario.

f. Cuando en la aprobación de algunos trabajos, deban intervenir otros organismos (Edenor, A.B.S.A, Municipales, y todo permiso municipal y autorizaciones que se requieran, etc.), se presentarán los planos conforme a obra aprobados por éstos

g. El Contratista deberá presentar así mismo, como condición para proceder a la firma de la Recepción Definitiva, todos los planos conforme a obra que los trabajos ejecutados ameriten, tanto impresos a escala conveniente como en formato digital.

El Contratista considerará el Proyecto Ejecutivo tanto en la Oferta, Planilla de Cotización como en la elaboración del Plan de Trabajo.

Se considerarán las multas por incumplimiento de plazo y entrega de documentación de proyecto ejecutivo mencionadas en la Sección VIII-8.7 "Indemnización por Demoras".

4.3. Errores u omisiones en la documentación técnica

Si la Contratista creyera advertir errores, omisiones o discrepancias en la Documentación Técnica, tiene la obligación de señalarlos a la Inspección de Obra para que los mismos sean corregidos, con una previsión mínima de setenta y dos horas (72hs.) antes de la iniciación de cualquier trabajo o tareas que los comprenda. Si la Contratista no lo señalara en los plazos fijados, serán a su cargo los trabajos que fuesen necesarios realizar para corregir las fallas y estas no justificarán ampliaciones del plazo de la obra ni el cobro de adicionales.

4.4. Reuniones de coordinación

La Contratista deberá considerar entre sus obligaciones la de asistir, con la participación de su Representante Técnico y la eventual del Jefe de Obra, a reuniones periódicas promovidas por la Unidad Ejecutiva Municipal, y por la Inspección de Obra, a los efectos de obtener la necesaria coordinación de los trabajos, suministrar aclaraciones a las prescripciones del pliego, evacuar cuestionarios, facilitar y acelerar todo lo de interés común en beneficio de la obra y del normal desarrollo del Plan de Trabajos.

4.5. Alcance de pliego

El Pliego de Especificaciones Técnicas tiene como finalidad dar el lineamiento de las especificaciones de aplicación para la ejecución de las tareas que integran las obras a realizarse motivo de la presente Contratación y las instrucciones, supervisión y/o aprobación que deba requerir de la Inspección de Obra para su correcta ejecución completando las indicaciones del Pliego. Estas especificaciones, los planos y detalles que se adjuntan son complementarios entre sí y lo especificado en uno cualquiera de ellos debe considerarse como exigido en la totalidad de la documentación.

Queda por lo tanto totalmente aclarado que el detalle aquí suministrado tiene por objeto facilitar la lectura e interpretación del mismo, a los efectos de presentación de la Oferta y la posterior ejecución de la documentación ejecutiva y de la obra y no dará lugar a reclamo de ningún tipo en concepto de adicionales por omisión y/o divergencia de interpretación.

4.6. Medidas de seguridad y cumplimiento de normativas, ordenanzas municipales y reglamentos

La Empresa Contratista deberá presentar el Plan de Higiene y Seguridad aprobado previo al inicio de la obra.

El oferente deberá cubrir los pozos abiertos en las veredas un espacio público, con maderas o chapas adecuadas, como asimismo señalizarlos, y será el único responsable por los posibles accidentes o daños a personas o bienes de terceros.

El Contratista será el único responsable de las multas que por eventuales infracciones pudiera aplicar la autoridad municipal y/o cargos que la misma establezca por daños emergentes atribuibles al incumplimiento de las mencionadas ordenanzas.

Los frentes de obra también deberán estar atendidos durante el período que medie entre la finalización de la jornada de labor y la iniciación de la siguiente por personal del Contratista, cuya tarea será mantener en ese lugar el funcionamiento de las señales de seguridad, de acuerdo a lo establecido en las Especificaciones Técnicas Generales.

Los gastos que demande el cumplimiento del presente artículo deberán ser considerados dentro de los generales.

La presente documentación y la ejecución de las obras se regirán por las Normativas Provinciales de Ejecución de Obra Pública, Ordenanzas Municipales, Código de Edificación del Partido de

Moreno, Reglamentaciones de las Empresas Prestatarias de Servicios. Para todos los aspectos vinculados a la calidad de los materiales, dispositivos, estructuras, etc., serán de especial vigencia las Normas del Instituto Argentino de Racionalización de los Materiales (IRAM), se encuentren o no citadas en los respectivos capítulos del presente Pliego de Especificaciones Técnicas.

4.7. Sistemas patentados

Los derechos para el empleo en la obra de artículos y dispositivos patentados se considerarán incluidos en los precios de la oferta.

La Contratista será la única responsable por los reclamos que se promuevan por el uso indebido de patentes.

4.8. Marcas y calidad de los materiales

Dado que estas especificaciones sólo exigen que todos los materiales a utilizar sean de 1ra calidad y de marcas reconocidas y aprobadas por la Empresa Prestataria del Servicio, el Contratista deberá presentar a la Inspección de Obra, para su aprobación, un muestrario de todos los elementos a utilizar en la obra, para mantenerlos como punto de comparación de lo que vaya colocando en forma definitiva, no pudiendo ser reemplazados por ningún motivo.

4.9. Reconocimiento de instalaciones existentes y/o a existir

Será responsabilidad exclusiva del Contratista, recabar de los distintos organismos prestatarios de servicios, y/o en la Municipalidad la ubicación planialtimétrica de las instalaciones existentes y/o a existir y sus características. Así deberá recabar información de las Redes de servicios proyectadas para el área de intervención, de forma tal de coordinar todo lo referente al buen fin de las obras.

El Contratista deberá haber recorrido la totalidad del área que establece la obra y consecuentemente, a la fecha de iniciación de las tareas que se establecen en el Plan de Trabajos, habrá adoptado todos los recaudos necesarios para sortear dichas instalaciones, evitar sus deterioros y los riesgos que estos conllevan.

No se reconocerá adicional alguno por los trabajos que sean necesarios para sortear las instalaciones subterráneas, ni por las reparaciones a efectuar en éstas, cuando las mismas pudieron ser detectables por el estudio de la documentación que forma parte de este Pliego y de la propia solicitud de la Contratista a las prestatarias. Los costos que demande sortear dichas instalaciones subterráneas, deberán absorberse en su cotización.

Asimismo, es exclusiva responsabilidad del Contratista la continuidad en la prestación de los distintos servicios afectados y los daños o deterioros que su labor pudiera ocasionar, corriendo a su cargo la reparación.

4.10. Servicios

En los casos en los que se afecten a servicios existentes o a existir (agua, cloacas, gas, electricidad, pavimentos, etc.), el contratista deberá solicitar los permisos correspondientes a los Organismos encargados del mantenimiento o prestatario de los servicios.

4.11. Elementos de seguridad

El Contratista estará obligado a que su personal utilice permanentemente elementos de seguridad, acorde al tipo de trabajo que ejecuta, mientras estén realizando los mismos.

4.12. Tramitaciones

Corren por cuenta de la Empresa Contratista todo tipo de tramitaciones y pagos que fueran necesarios para la aprobación previa y final de obras, debiendo presentar ante la Inspección de Obra los comprobantes y planos que correspondan para la habilitación de las mismas.

4.13. Superposición de obras públicas y/o privadas

Durante la ejecución de la obra deberá coordinarse con las diferentes empresas encargadas de obra que pudieran encontrarse en desarrollo en el área de intervención, a los fines de plantear un ordenamiento de las tareas y no entorpecer la ejecución de las mismas.

4.14. Mantenimiento de áreas verdes

La contratista deberá realizar, en el Espacio Deportivo, el mantenimiento de la cobertura verde y el arbolado, durante la ejecución de la obra y el período de garantía. Estas tareas incluyen el cortado de pasto y la limpieza de ambos sectores, manteniéndolos libres de escombros, residuos de materiales de construcción, restos vegetales, montículos de tierra, y/o cualquier otro tipo de basura.

4.15. Registro fotográfico

El Contratista procederá a realizar un registro fotográfico general y en detalle de la evolución de los trabajos a medida que se van desarrollando, así como los del resultado final, todos realizados en equivalentes condiciones lumínicas (en distintas tomas y en los distintos momentos de ejecución de la obra).

El objeto de este registro consiste en el seguimiento documental de la intervención desde el estado previo al inicio de la obra, siguiendo las distintas instancias de consolidación hasta su finalización.

Las características de este registro, en todas las instancias que lo constituyen, deberán acordarse con la Inspección de Obra, y cada elemento integrante del material fotográfico deberá contener la fecha de la toma.

5. TRABAJOS PRELIMINARES

5.1. Cerco y Cartel de Obra

La Contratista tomará todas las medidas de protección de la obra que prescriben las leyes y ordenanzas contra accidentes, bajo su exclusiva responsabilidad. Estarán a su cargo todos los daños emergentes cuya producción se facilitó por la no realización de estas.

Se proveerán y colocarán los vallados para el desarrollo de la obra y para proteger la seguridad y los bienes de las personas. Serán instalados todos los que fuesen necesarios o al sólo pedido de la Inspección de Obra. Se construirán con materiales metálicos o de madera en buen estado y su aspecto debe ser bien presentable.

La contratista deberá proveer e instalar el cartel de obra en todo de acuerdo a lo indicado en el Pliego.

Sección VI - Requisitos de las Obras 11

5.2. Limpieza de obra

El contratista mantendrá en todo momento el estado de limpieza y orden de la obra y la totalidad de la superficie involucrada dentro de los límites del Proyecto. El contratista atenderá las

observaciones al respecto que efectúe la inspección de obra, sin reconocimiento de pago adicional. Al finalizar los trabajos y con anterioridad a la entrega provisoria de la obra, el contratista efectuará la limpieza de la obra, en todo de acuerdo con la Inspección de Obra.

El contratista deberá retirar fuera del ámbito de la obra todos los materiales excedentes y residuos provenientes de ejecución de los trabajos previstos en el presente pliego contando para ello con los contenedores, transporte y todo otro elemento que sea necesario a su exclusiva cuenta y cargo, debiendo considerarlo en su oferta.

5.3. Obrador

El Obrador tiene por objeto el almacenamiento de materiales y herramientas, comedor, baños y vestuarios para el Personal. Responderá a las estrictas necesidades de la obra, por lo que sus características y contenidos serán definidos de acuerdo al sector en el que se trabaje, y serán acordados con la Inspección de Obra.

La ubicación del mismo será determinada por la Inspección de Obra, la que evaluará y aprobará las alternativas propuestas por la empresa. Deberá tenerse en cuenta la limpieza del obrador y su alrededor.

En él se adecuarán a la naturaleza de los trabajos a ejecutar los cobertizos, depósitos y demás construcciones provisionales, de ser necesarias. Su disposición no deberá perturbar la marcha de la obra. Todos los edificios provisionales, si los hubiere, serán conservados en perfecto estado de higiene por el Contratista, estando también a su cargo el alumbrado y la provisión y distribución de agua en los mismos.

5.4. Acopio de materiales

Deberá preverse un lugar acorde que cumpla con las condiciones necesarias para no alterar las características de los materiales y para su seguridad. Conjuntamente con la Inspección se determinará la ubicación del predio, con acceso vehicular, apto para el acopio de materiales. El mismo llevará un cercado completo, en todo su perímetro, que se ejecutará en alambre tejido romboidal galvanizado, postes premoldeados de hormigón del tipo olímpico de 3.00 m de altura total mínima, tres hilos de alambre galvanizado con púas en la parte superior, tres tensores con sus correspondientes torniquetes, refuerzos esquineros, todos los accesorios necesarios y portón de acceso vehicular.

6. MOVIMIENTO DE TIERRA Y MEJORAMIENTO DE LA SUBRASANTE

6.1 Descripción de los trabajos

El movimiento de tierra y mejoramiento de la subrasante comprenderá los trabajos que se enumeran a continuación:

La limpieza del terreno en el ancho que se indique en los planos hasta 1 metro más del ancho de calle terminada y desde los límites de todas las superficies destinadas a la ejecución de desmontes, terraplenes, abovedamientos, cunetas, zanjas y préstamos para la extracción de suelos.

La extracción de los pavimentos existentes si los hubiera y el transporte de los materiales provenientes de los mismos hasta 15 km. de distancia a la dirección que la Inspección de Obra indique.

La ejecución de los desmontes y el relleno de las zanjas y su consolidación, la construcción de terraplenes, banquetas y rampas de acceso a las nuevas calzadas con la provisión y transporte de suelo necesario, la construcción de las zanjas laterales de desagüe con el transporte de tierra sobrante de todos los trabajos enumerados hasta 15 km. de distancia. El total de movimiento de suelos que el Contratista debe efectuar en las condiciones de este pliego está determinado por los perfiles indicados en los planos.

Sección VI - Requisitos de las Obras 12

La compactación especial de los terraplenes y la subrasante.

El mejoramiento de la subrasante cuando sea necesario (saneamiento hasta la profundidad que determine el PETP).

Todos los trabajos enumerados están incluidos en los precios unitarios cotizados para la construcción de la calzada, por lo que no se reconocerá en ese concepto adicional alguno.

6.2 Limpieza del terreno

La limpieza del terreno consistirá en la remoción de plantas y raíces de modo de dejar el terreno limpio y libre, en una superficie apta para iniciar los trabajos, a juicio de la Inspección Técnica de Obras.

Los productos de la limpieza, deberán ser destruidos ó retirados de las obras, cuidando de no causar perjuicios a las propiedades linderas.

6.3 Extracción de los materiales existentes

La extracción de los pavimentos existentes consiste en la remoción y extracción de los materiales provenientes de las calzadas, carga y descarga, y transporte de los mismos y de los cordones cara vista y embutidos, pasos de piedra y alcantarillas que se encuentran en el emplazamiento de las obras a construir.

En el retiro de alcantarillas deberán extremarse las precauciones necesarias a fin de permitir la reutilización de los caños existentes, los cuales serán entregados a la Subsecretaría de Servicios Públicos de la Municipalidad.

6.4 Desmante de tierra sobrante

Los desmontes se harán de acuerdo a los perfiles indicados en los planos a fin de aprovechar totalmente el suelo proveniente de los mismos en la formación de los terraplenes; el Contratista deberá disponer los trabajos de manera de iniciar al mismo tiempo las excavaciones, los desmontes y el relleno de los terraplenes. El suelo sobrante será inmediatamente transportado hasta 15 km. de distancia como máximo y descargado en el sitio que indique la Inspección Técnica de Obra.

6.5 Descarga

La descarga de los todos los materiales sobrantes descritos en los apartados anteriores se ubicará según lo disponga la Inspección de Obra a través del Municipio de Moreno.

La extracción de los pavimentos existentes si los hubiera y el transporte de los materiales provenientes de los mismos hasta 15 km. de distancia.

La Empresa contratista dispondrá de acuerdo a la necesidad, de un equipo vial adecuado, para la correcta ubicación de los materiales depositados en el lugar de la descarga.

Se penalizará severamente a la Empresa Contratista por todo el material sobrante que sea depositado fuera de los límites de la descarga asignada en este apartado.

6.6 Zanjias existentes y defensa de las zonas compactadas

Las zanjias existentes en el emplazamiento que corresponderá a las obras y que deban suprimirse, serán rellenas y consolidadas previamente a la construcción de los terraplenes.

Cuando existan zanjias conductoras de agua residual ó de lluvia, el Contratista, producirá la eliminación de los líquidos estancados, procederá a la eliminación del fango del fondo y taludes de dichas zanjias.

El Contratista deberá, durante las tareas de compactación tomar las necesarias medidas para evitar inundaciones ó filtraciones a las zonas compactadas, ejecutando desagües sangrías, zanjias ó pozos de captación y achique, etc., en la medida que fuera necesario.

Sección VI - Requisitos de las Obras 13

La Inspección juzgará la suficiencia de las medidas adoptadas por el Contratista, debiendo éste aceptar las indicaciones que aquella formule en tal sentido.

6.7 Necesidad de saneamientos

La necesidad de realizar saneamientos será juzgada por la Inspección quien ordenará al

Contratista el retiro de todos aquellos suelos que posean poca estabilidad, es decir alta capacidad de deformación y en general el de todos aquellos suelos que en su clasificación muestran tener características tales que lo clasifiquen como inepto para el fin perseguido. Igualmente la necesidad de saneamiento la impondrá la presencia de materiales extraños de origen mineral, orgánico ó residual cuya permanencia permita suponer que puedan alterar la homogeneidad y estabilidad requeridas en la futura subrasante.

6.8 Agua acumulada en los saneamientos realizados

Cuando durante la ejecución de saneamientos ó posteriormente en razón de lluvias caídas ó filtraciones, se acumulará agua en los fondos de las trincheras ó zonas saneadas, el Contratista procederá a su extracción inmediata, preferentemente mediante el uso de bombas y continuará con la ejecución del saneamiento.

6.9 Sub-presión

Cuando en saneamientos realizados ó en ejecución se presentare acumulación de aguas por ascenso capilar de capas inferiores, el Contratista dispondrá los medios necesarios para el retiro de esos líquidos acumulados y si es necesario dispondrá un equipo adecuado para el achique permanente y continuo. En este último caso realizará los trabajos necesarios para posibilitar esa extracción construyendo las zanjas de conducción que sean imprescindibles.

El terraplenamiento lo ejecutará colocando primero capas de suelo de granulometría gruesa, a fin de impedir el ascenso capilar en el terraplén en construcción.

La Inspección determinará frente al problema, la solución más conveniente que puede incluir hasta la construcción de drenes adecuados ó de lechos especiales que impidan la sub— presión de aguas subterráneas.

Cuando este tipo de obra no estuviera previsto en el presupuesto oficial, será motivo de consideración independiente.

6.10 Compactación

La compactación de rellenos y terraplenes ejecutados se realizará utilizando medios mecánicos. La Inspección podrá autorizar el empleo de otros medios (manuales) en aquellos casos en que resulte imposible el acceso del equipo destinado a tal fin.

La compactación del terreno natural deberá llevarse hasta obtener el 95% de la densidad obtenida mediante el ensayo "Proctor Standard".

6.10.1 Forma de realizar la compactación

La compactación del suelo se realizará por capas de no más de 20 cm. de espesor de suelo compactado.

Se realizará primero con rodillo pata de cabra capaz de transmitir una presión efectiva de 20 kg./cm² ó más, ó bien con rodillo neumático múltiple capaz de transmitir una presión de 20 kg./cm. de ancho de banda de rodamiento.

La última capa de compactación podrá realizarse con aplanadora de rodillos lisos, sea ella de tres rodillos ó tipo "tándem" capaces de transmitir una presión de 50 kg./cm. de ancho de llanta.

Sección VI - Requisitos de las Obras 14

Si el suelo a compactar es de naturaleza gravosa arenosa, será suficiente si se lo compacta con aplanadora ó rodillo neumático.

La distribución previa del suelo suelto será realizada mediante motoniveladora, topadora u otro medio, en capas uniformes del espesor indicado.

Los terraplenes se harán de acuerdo a los perfiles indicados en los planos. La base existente se escarificará hasta una profundidad de 10 cm. para asegurar la trabazón mecánica entre la superficie existente y el nuevo terraplén.

La construcción del terraplén, se hará en capas horizontales de material homogéneo, no mayores de 20 cm. de espesor compactado y cubrirán el ancho total que le corresponde al terraplén terminado, incluidas banquetas, debiendo uniformarse con motoniveladora, topadoras u otro equipo adecuado.

No se permitirá incorporar al terraplén, suelo con un contenido excesivo de humedad, considerándose como tal aquel que iguale o pase el límite plástico del suelo.

Cada una de estas capas será apisonada suficientemente con un rodillo pata de cabra o el equipo más apropiado al tipo de suelo, hasta que se haya obtenido la densidad exigida.

6.10.2 Requisitos que debe cumplir la compactación

La compactación de cada capa, será realizada hasta obtener en el terreno una densidad igual ó superior al 95% de la obtenida en el ensayo de compactación "Proctor Standard".

En contenido de humedad del suelo, será ajustada a las condiciones que aseguren la densidad máxima, con una tolerancia de más menos (\pm) 10% del valor de la humedad óptima.

6.10.3 Compactación de rellenos y terraplenes

Se ejecutarán según lo prescripto en los artículos anteriores

La superficie sobre la cual se coloque el material de relleno, será escarificada ligeramente a fin de que se ligue bien con el material colocado (escarificado y mezclado de suelo).

Si el terreno sobre el que se va a efectuar el relleno no estuviera bien compactado, deberá compactárselo en los últimos treinta centímetros hasta obtener una densidad de acuerdo a lo especificado.

6.10.4 Contenido de humedad

Si previa ó durante la compactación, los suelos tuvieran un contenido de humedad inferior al requerido, para lograr la densidad exigida, el Contratista procederá a la corrección correspondiente mediante riego.

Si por el contrario, dicho contenido de humedad fuera excesivamente elevado por sobre el requerido para lograr la densidad exigida, el Contratista permitirá la eliminación natural por evaporación del exceso en cuestión, antes de proseguir con la compactación.

Si ello no fuera suficiente, deberá escarificar la capa colocada suelta ó semicompactada a fin de eliminar el exceso de humedad.

Este último método será de aplicación cuando después de lluvias el exceso de agua de la masa de suelos no se elimine con la celeridad conveniente.

6.10.5 Construcción de la última capa compactada

La construcción de la última capa se realizará hasta una cota levemente superior a la fijada en el proyecto, a fin de evitar rellenos posteriores en capas demasiado sutiles y permitir un correcto perfilado posterior.

6.10.6 Zonas con deformaciones significativas

Sección VI - Requisitos de las Obras 15

Si efectuados todos los trabajos de compactación, se advierte la presencia de zonas deformadas, elásticas ó compresibles, ó de comportamiento diferente del resto que se considera correctamente ejecutada al paso de cargas, el Contratista procederá a la total remoción de esos suelos y a reemplazarlos y recompartarlos.

6.11 Perfilado y acabado

El perfilado y acabado de la subrasante se llevará a cabo empleando elementos mecánicos, perfiladoras, motoniveladoras, etc., ajustando a la subrasante a las cotas y bombeo de proyecto.

El exceso de tierra, será removido y retirado, ejecutándose el ajuste final de la superficie mediante nuevas pasadas de rodillo.

Una vez alcanzados los niveles marcados en los planos para la subrasante, ya sea en desmonte ó en terraplén, la operación se hará pasando una aplanadora de cilindros lisos que aseguren una presión de 40 kg./cm. de ancho de llanta. El diámetro mínimo de los rodillos, será de 1 metro.

6.12 Daños a la subrasante

Si alguna máquina ya sea por su peso o por su uso al circular sobre la subrasante terminada, causará huellas de profundidad superior a los 5 cm., el Contratista tomará las disposiciones necesarias para evitar esa circunstancia.

Igualmente dispondrá los elementos convenientes para reparar en forma inmediata todo daño o deformación que puedan ocasionar el tránsito de vehículos o máquinas, así como también el vuelco de aguas de albañales no obturados o desviados.

6.13 Conservación de los trabajos

Cuando por diversas razones la subrasante terminada deba permanecer más tiempo del conveniente expuesta a la intemperie, sin cubrir la estructura superior, el Contratista arbitrará los medios más adecuados a fin de mantener en buen estado los trabajos concluidos.

A ese fin evitará la pérdida de humedad por evaporación y la posible formación de polvo superficial mediante riegos periódicos.

6.14 Ensayo Proctor Standard

Descripción

El ensayo Proctor a que se refieren estas especificaciones, es el denominado Proctor Standard que consiste en determinar la densidad máxima del suelo en estado húmedo y seco en tres capas dentro de un molde cilíndrico de dimensiones determinadas por medio de un pisón.

El procedimiento a seguir en el ensayo y las características del equipo a utilizar deberán ajustarse estrictamente a las normas americanas A.S.T.M.

6.15 Determinación de densidad

Para verificar el cumplimiento de esta especificación, la Inspección hará determinaciones de densidad obtenida en la última capa compactada en terraplén ó desmonte de espesor de 30 cm., en sitios elegidos al azar y en una cantidad determinada por el PETP

7. PAVIMENTO DE HORMIGÓN INTEGRAL, CALLES MOCTEZUMA, LA FELICIDAD Y AERONAUTICA ARGENTINA

7.1. Construcción de la sub-base de suelo seleccionado

Descripción de la base

Estará constituida por una capa de suelo seleccionado compactada colocada sobre la subrasante, en un todo de acuerdo a los planos y especificaciones de este Pliego.

Material

El material a emplear consistirá en suelo seleccionado de calidad tal que permita obtener, una vez sometida a las operaciones de trituración, zarandeo y mezcla, un producto final que cumpla los requerimientos especificados en este Pliego. Podrá utilizarse tosca no triturada previamente, siempre que al ser colocada sobre la subrasante pueda ser triturada mediante el pasaje de equipo pesado antes de su compactación.

La tosca a utilizar será aprobada por la Inspección, debiendo cumplir los siguientes requisitos: Tamices U.S. Standard Granulometría abertura cuadrada)

Pasa Tamiz 2" 100%

Pasa Tamiz 1" 70-95%

Pasa Tamiz 3/8 50-75%

Pasa Tamiz N° 40 20-45%

Pasa Tamiz N° 200 10-25%

La fracción librada por el tamiz número cuarenta (40) tendrá un límite líquido mayor de cuarenta (40) y un índice de plasticidad menor de siete (7) y expansión menor de 4%.

Valor soporte

El valor soporte mínimo a obtener una vez constituida la base, será de sesenta (60). Dicho valor soporte se determinará por el método de *California*, considerándose el promedio de las dos primeras penetraciones para muestra embebida, con una densidad de compactación comprendida entre el cien (100) por ciento de la óptima de Proctor y la del ensayo estático de California.

Equipos

Los equipos, herramientas y demás elementos que se utilizarán deberán proveerse en número suficiente para poder completar el trabajo en el plazo contractual, debiendo conservarse los mismos en buenas condiciones de uso durante el tiempo de su empleo en la obra.

Si durante el desarrollo de los trabajos se observaran deficiencias ó mal funcionamiento de los equipos utilizados, la Inspección Técnica de obras podrá ordenar la sustitución de los mismos por otros más convenientes ó adecuados.

Cuando los vehículos empleados en el transporte de los materiales deban realizar parte ó el total del transporte sobre la subrasante ó bases terminadas ó en construcción, los mismos estarán equipados con llantas neumáticas.

Para la provisión y distribución del agua, se dispondrá de un número suficiente de camiones regadores equipados con llantas neumáticas duales que aseguren una distribución uniforme del agua necesaria.

Los rodillos neumáticos serán de dos ejes, con cinco ruedas como mínimo en el posterior y no menos de cuatro en el delantero dispuestas en forma que abarquen el ancho total cubierto por el rodillo.

La presión interior del aire de los neumáticos, no será inferior a tres con cincuenta kilogramos por centímetro cuadrado (3,50 kg./cm²) y la presión ejercida por cada rueda será de treinta y cinco kilogramos por centímetro (35 kg./cm.) como mínimo, de ancho de llanta (banda de rodamiento).

El rodillo será de un tipo que permita aumentar su peso hasta que la presión de cada rueda se eleve a cincuenta kilogramos por centímetro (50 kg./cm.) de ancho de llanta.

Los rodillos del tipo liso serán autopropulsados de tres ruedas a "Tándem", debiendo sus ruedas traseras ejercer una presión no menor de cuarenta (40) y no mayor de setenta (70) kilogramos por centímetro de ancho de llanta.

Los tractores cuyas ruedas posteriores cumplan este requisito podrán ser empleados como equipos de compactación.

El rodillo pata de cabra tendrá una presión de contacto mínimo de diez kilogramos por centímetro cuadrado (10 kg./cm²), pudiendo la misma ser aumentada, a juicio de la Inspección.

Método constructivo

El transporte de los materiales por sobre la subrasante ó base terminada, no será permitido cuando a juicio de la Inspección ello resulte en perjuicio para dichas superficies debido a su estado de humedad u otras causas. El Contratista está obligado a conservar y restaurar todo camino público sobre el cual se efectúen los transportes, dejándolos en condiciones tan satisfactorias como las que se presentaban antes de iniciados los mismos. Donde no exista camino practicable alguno para efectuar el transporte, será por cuenta del Contratista la construcción del mismo.

El material producto de la tosca triturada será depositado sobre la subrasante preparada, conformando un caballete de sección uniforme. Cuando el material para la base se obtenga en la obra, por mezcla de dos ó más fracciones, los mismos podrán colocarse superpuestos a fin de facilitar las operaciones posteriores de mezclado, debiendo cuidarse que cada una de las fracciones esté distribuida uniformemente y en proporción correcta.

Si con los métodos empleados en la distribución se obtuviese este resultado, la Inspección podrá ordenar que las fracciones sean depositadas en caballetes separados, verificándose en cada uno de ellos su uniformidad y cantidad.

Las distintas fracciones serán mezcladas en forma íntima y uniforme. Las operaciones de mezcla se podrán realizar en el yacimiento ó en la obra, empleando, en este último caso, mezcladoras portátiles, niveladoras, mezcladoras de hojas múltiples ó cualquier otro elemento que no cause segregación de la porción más gruesa del material.

Una vez obtenida la mezcla uniforme, se formará sobre la subrasante con el producto resultante un caballete de sección uniforme.

Si las operaciones de mezclado se efectúan antes de transportar el material de la obra, podrán emplearse a tal fin, plantas mezcladoras aprobadas por la Inspección.

Extendida la tosca sobre la subrasante, se procederá a su regado, hasta llegar a la humedad necesaria que permita la compactación correspondiente al valor soporte establecido en este Pliego.

Obtenida la humedad necesaria de la tosca, se iniciará la compactación de la misma en capas de espesor uniforme no mayores de veinticinco (25) centímetros medido suelto.

Cada capa será intensamente compactada utilizando el rodillo pata de cabra siempre que a juicio de la Inspección, el mismo no produzca retrituración del material, continuándose con pasadas de rodillo liso y neumáticos múltiple de las características especificadas.

Se efectuará la compactación de la base iniciándola en los bordes y continuando progresivamente hacia el centro. Durante la compactación se continuarán los riegos de agua en las cantidades y oportunidades necesarias para obtener una base de acuerdo a lo especificado en este pliego.

La compactación en obra deberá realizarse en forma tal, que el valor soporte a obtener, con muestras embebidas, como promedio de las dos primeras penetraciones no sea inferior a sesenta (60) Método de California, con densidad igual a la obtenida en obra.

Se aceptará cualquier alternativa en la forma de preparación de los materiales ó en el método constructivo siempre que de dicha alternativa se obtenga como resultado final, un trabajo terminado, que cumpla con los requerimientos especificados en lo que se refiere a composición y características de la mezcla, compactación, valor soporte, dimensiones, forma y perfilado de la base y demás exigencias y requisitos. Todo procedimiento de preparación del material ó de construcción de la base distinto del especificado, deberá ser previamente aprobado por la Inspección, la cual podrá exigir la realización de pruebas para juzgar su eficacia, antes de dar una autorización definitiva.

Controles y tolerancias

Terminada la base de tosca y antes de iniciar la próxima etapa constructiva, la Inspección controlará la base por cuadras enteras como mínimo incluyendo la parte correspondiente de las bocacalles y adyacentes o por tramos de calzada de longitud no mayor a ciento cincuenta (150) metros de desarrollo en el eje de la misma, efectuando las verificaciones que se establecen a continuación:

Lisura

La terminación superficial de cada cuadra ó tramo deberá ser lisa, firmemente unida, libre de grietas, ondulaciones ó material suelto; se ajustará estrictamente al bombeo transversal y pendiente longitudinal fijadas en los planos. Si colocando la regla de tres metros (3) de longitud paralelamente al eje de la calzada se verificarán resaltos o depresiones mayores de un centímetro y medio (1,5 cm.) deberá ser removido el material rellenando ó escarificando según los casos a fin de corregir los defectos de la lisura.

El relleno se realizará con material homogéneo y por capas de un espesor inferior a cinco (5) cm.

Espesor

El espesor de cada cuadra o tramo, será el que resulta del promedio de los espesores medidos en tres (3) perforaciones ubicadas por la Inspección en forma alternada de acuerdo con la siguiente regla: Borde izquierdo—centro, borde derecho, etc. El espesor promedio no deberá ser menor al que indican los planos. Las cuadras ó tramos de base construida en las que el espesor

promedio resulte inferior al ochenta por ciento (80%) del espesor del proyecto podrán —si lo estima necesario la Inspección— ser rechazados y reconstruidos por cuenta del Contratista, o podrán ser corregidos conforme a lo especificado en el siguiente párrafo. Las cuadras ó tramos en las que el espesor promedio no resulta inferior al ochenta por ciento (80%) del espesor teórico del proyecto deberán ser corregidos, llevándolos al espesor proyectado por escarificación de la superficie y agregado de la cantidad necesaria de material en capas de espesor no inferior a cinco centímetros (5 cm.).

Si el perjuicio de lo anteriormente especificado todos los puntos en que el espesor medido sea menor en un centímetro (1 cm.) al espesor promedio determinado en la forma descripta precedentemente, se consideran defectuosos.

Se localizará por medio de nuevas perforaciones la zona de espesor deficiente, la cual deberá corregirse en su totalidad. La corrección de las zonas defectuosas consistirá en el escarificado de la base en un espesor no menor de cinco centímetros (5 cm.) y en el agregado de nuevo material en la cantidad necesaria para corregir la falla. El conjunto se compactará y perfilará a satisfacción de la Inspección, debiendo ejecutarse el trabajo en forma tal que no se produzcan deformaciones de perfil transversal ni formación de escalones ó saltos en los límites de la zona corregida.

Ancho

Cada cincuenta metros (50), se realizarán mediciones para controlar el ancho de la base terminada. Sólo se tolerarán deficiencias de hasta diez centímetros (10 cm.) en exceso y nada en defecto, con respecto al ancho de la base indicada en los planos.

Si en las mediciones efectuadas se comprobaran diferencias, en exceso ó en defecto, superiores a la tolerancia establecida, el Contratista deberá corregir el ancho de la base en toda la longitud en que el mismo sea defectuoso. A tal fin se seguirán en un todo las instrucciones que imparta la Inspección tendientes a obtener el ancho establecido en los planos para la base terminada.

Peso por unidad de volumen

El peso por unidad de volumen en estado seco (densidad) de la base construida, será controlado por la Inspección para cada cuadra o tramo, a juicio de la misma promediando los valores que se obtengan en tres lugares ubicados al azar, no admitiéndose una densidad inferior al noventa y cinco por ciento (95%) de la correspondiente a la humedad óptima en la curva del Proctor; las zonas en que esto no se verifique deberán ser reconstruidas, aunque se cumpla con el valor soporte mínimo exigido.

Valor soporte

Para la verificación del valor soporte de la base de tosca constituida, se extraerá una muestra de cada cuadra ó tramo de cien metros (100 m.) de longitud, en coincidencia con los puntos fijados para la verificación de densidad.

La determinación del valor soporte embebido en dichas muestras, como promedio de las dos primeras penetraciones, con densidad igual a la determinada en Obra, no deberá ser inferior a 60.

Conservación

La base de tosca construida, será sometida a conservación por un período de tiempo no inferior a cinco días. Esta consistirá en caso necesario en el cilindrado de la superficie, riegos con agua de la misma, perfilados, baches etc., a fin de mantener la lisura, forma, bombeo y compactación de la base. Cuando el perfilado tenga por objeto corregir deformaciones del perfil, será ejecutado previo escarificado de la base en un espesor no menor de cinco (5) centímetros.

Después de cinco (5) días de construida la base, la Inspección autorizará la iniciación de la etapa constructiva subsiguiente, siempre que la base mencionada cumpla con las exigencias de espesor, ancho, forma, lisura, compactación y contenido de humedad especificada.

7.2. Base de suelo seleccionado estabilizado con cemento.

Descripción

Consiste en la realización de las operaciones necesarias para construir una base, construidas por una mezcla íntima y uniforme de suelo y cemento Pórtland, compactada, con una adecuada incorporación de agua y con los espesores (0,12 metros, en este caso particular) y perfiles establecidos en los planos y estas especificaciones.

Materiales:

A) Suelo: El suelo no contendrá pastos, raíces y materiales putrescibles, se utilizará al existente en la subrasante y/ o el proveniente de los yacimientos que indiquen la Inspección, conforme a lo que se establece en el apartado de Sub - base de este pliego.

De emplearse el suelo de la subrasante, el mismo será escarificado en el ancho y profundidad indicados por la Inspección de Obra.

B) Cemento portland:

1. Características: El cemento portland será de fragüe lento, de marca aprobada y deberá satisfacer las especificaciones establecidas en la norma IRAM 1503. el resultado de los ensayos de laboratorio de las muestras tomadas por la inspección deberá mostrar que los cementos mantienen las condiciones que originaron su aceptación.

2. Muestras: La toma de muestras se efectuar de acuerdo a las instrucciones para control y tomas de muestras 13- 45 (LEMIT)

3. Almacenaje: el cemento deberá conservarse bajo cubierta, bien protegido contra la humedad y la intemperie. Las bolsas serán apiladas sobre un piso apropiado y los costados de las pilas estarán alejados de las paredes por lo menos (40 Cm) cuarenta centímetros. El almacenaje se deberá hacer en tal forma que sea fácil el acceso para inspeccionar y verificar los distintos cargamentos recibidos. Los cementos recibidos provenientes de distintas fábricas o distintas marcas, se apilarán separadamente.

4. Cemento de distintas procedencias: No se permitirá la mezcla de cementos provenientes de distintas fábricas o marcas distintas, aunque hayan sido ensayadas y aprobadas muestras respectivas.

5. Estado en el momento de usarlo: El cemento en el momento de utilizarlo deberá encontrarse en estado suelto sin la menor tendencia a agrumarse por efectos de la humedad u otra causa cualquiera. Se usará sacándolo de su envase original.

6. Densidad: Se tomará como pesos sueltos del cemento portland, medido en las condiciones de trabajo, el valor de 1.250 kgs.

C) Agua: El agua para la construcción de la base no contendrá sales, aceites, materiales orgánicos o cualquier otra substancia perjudicial para el cemento portland. Si la Inspección lo considera necesario, podrá disponerse la realización del análisis de agua.

Equipo

El equipo a utilizarse deberá estar aprobado por la Inspección de Obra, debiendo el contratista mantenerlo en perfectas condiciones, hasta la finalización de la obra, si durante la construcción se observasen deficiencias o mal funcionamiento, la inspección ordenara su retiro y reemplazo por otro en buenas condiciones.

Estará constituido por:

Escarificadores
 Rastras de discos y dientes flexibles
 Distribuidores de cemento
 Mezcladoras rotativas
 Motoniveladoras o niveladoras
 Camiones regadores
 Rodillos pata de cabra
 Rodillos neumáticos
 Aplanadora de 8- 10 toneladas
 Implementos menores

Podrá utilizarse cualquier otro equipo siempre que sea aprobado por la Inspección y el mismo será el necesario para realizar las obras dentro del plazo contractual establecido.

Composición de la mezcla y especificaciones de la base

La Base de Suelo Cemento estará constituida por una mezcla de suelo de las características indicadas anteriormente y cemento normal a razón de 8% del peso del suelo seco, compactada hasta el 100 % del valor obtenido en el ensayo de Proctor Standard.

Procedimientos constructivos

a) Preparación de la subrasante: Antes de comenzar la construcción de la base se acondicionará la subrasante, dándole el perfil especificado en los planos y compactándola hasta obtener una densidad que no sea inferior al 90 % de la correspondiente a la humedad óptima en el ensayo de compactación Proctor Estándar (A.S.T.N.D. 698), en un espesor de veinte (20) centímetros. Los suelos inadecuados serán retirados y reemplazados en dichos lugares por suelos seleccionados.

b) Preparación de la base en caja: En los casos de construirse la base en caja, se procederá al escarificado del suelo en el ancho y espesor indicado en los planos de detalle y/ o documentación agregada al proyecto, debiendo el mismo ser pulverizado hasta cumplir con lo mínimo la siguiente granulometría:

TAMIZ Por ciento que pasa

| | |
|---------------------|-------|
| 1 pulgada (1")..... | 100 % |
| nº 4..... | 80 % |
| nº 10..... | 60 % |

El suelo así pulverizado será colocado fuera de la subrasante a fin de permitir la compactación y perfilado de la misma. Aprobada por la inspección la subrasante, se procederá a distribuir sobre esta el suelo a utilizar en la construcción de la base de suelo– cemento siguiéndose el proceso descrito en el inciso siguiente.

c) Preparación de la base emergente: Aprobada por la Inspección la subrasante se depositará y distribuirá el suelo seleccionado, conformándolo de manera que se obtengan aproximadamente las secciones longitudinales y transversales indicadas en los planos. Sobre el suelo extendido en las condiciones de granulometría establecida en el inciso anteriores procederá a la distribución del cemento en la cantidad establecida por medio de distribuidores mecánicos o a mano en forma de que este cubra con una película uniforme toda la superficie del suelo a mejorar. Previa a esta operación se verificará el contenido de humedad del suelo; el que no deberá sobrepasar el 40 % del contenido óptimo de humedad; porcentaje que podrá ser modificado por la Inspección, siempre que en esta forma pueda obtenerse una mezcla completa, íntima del suelo y cemento, de textura y aspecto homogéneo.

d) Aplicación del agua: Tan pronto como se haya terminado el proceso del mezclado de suelo y cemento portland se procederá a determinar el contenido de humedad de la mezcla calculando

la cantidad necesaria de agua a agregar para llevarla al contenido óptimo, fijado en base al ensayo de compactación Proctor Estándar. Se comenzará aplicando riegos parciales paralelos de agua, cada aplicación será incorporada a la mezcla con mezcladoras rotativas, evitándose la concentración de agua en la superficie. Terminada la aplicación del agua, se comenzará con el mezclado hasta obtener una distribución homogénea de la humedad de toda la mezcla.

e) Extendido y compactación: Una vez humedecida la mezcla se la conformara para que satisfaga el perfil y pendientes indicados en los planos y se dará comienzo de inmediato a la compactación con rodillos “pata de cabra” verificándose previamente que la humedad no difiera en un 2 % del contenido óptimo. Se continuara pasando el rodillo “pata de cabra” hasta que la mezcla quede totalmente compactada en todo su ancho y espesor de acuerdo a estas especificaciones, salvo en la parte superior, dado que los rodillos “pata de cabra” deben ser retirados en el momento que quede un remanente de mezcla suelta de alrededor de dos y medio (2,5) centímetros de espesor, procediéndose a alisar esta superficie y a su regado si se reseca, para finalmente efectuar la compactación, de estos materiales removidos con rodillo neumático múltiple y/ o aplanadora, hasta obtener una superficie lisa y de textura cerrada. Los trabajos se desarrollarán en forma tal que desde la colocación del cemento hasta la terminación de la compactación, no transcurra más de tres (3) horas.

Los suelos granulados que contengan poco o ningún material que pase el tamiz nº 200 no debe compactarse con los rodillos “pata de cabra” sino con rodillo neumático múltiple y aplanadora u otros equipos aprobados por la Inspección.

f) Curado: Para evitar la rápida evaporación del agua contenida en la masa de suelo- cemento que termina de compactarse, se cubrirá la superficie inmediatamente regándola con emulsión bituminosa superestable. Para que el riego bituminoso sea eficaz no debe penetrar en la masa de suelo- cemento, a cuyo fin se tomara la siguiente precaución: en el momento de distribuir el material bituminoso la humedad superficial debe estar comprendida entre la óptima y la correspondiente a su superficie saturada la cantidad mínima de emulsión para el curado será de un (1) litro por metro cuadrado de base.

Limitaciones en la construcción.

En invierno en días excesivamente fríos se distribuirá el cemento, solo cuando la temperatura sea como mínimo de (5°) cinco grados centígrados y con tendencia a aumentar. Hasta que la mezcla no haya endurecido suficientemente, no será librada al tránsito, excepto para aquellos implementos necesarios para la construcción, los que estarán todos previstos de rodados neumáticos.

Los daños causados al riego de curado se repararán antes de comenzar la construcción de la capa superior.

Variantes en el método constructivo

Una máquina o combinación de máquinas distintas de las especificadas, o en combinación con estas podrá emplearse para elaborar el suelo- cemento siempre que se cumplan los requisitos relativos a la pulverización del suelo, distribución del cemento, aplicación de agua, incorporación de materiales, compactación y terminado de la mezcla, protección y curado especificados en este pliego.

En todos los casos de variantes en el método constructivo el equipo y/ o procedimiento, serán utilizados previa autorización por escrito de la Inspección.

Controles

Previamente a la construcción de la carpeta de rodamiento, la inspección controlara la base de suelo cemento por cuadras enteras, incluida la parte correspondiente a las bocacalles adyacentes o tramos no superiores a ciento cincuenta (150) metros de desarrollo en el eje de la calzada mediante las verificaciones que se detallan a continuación.

Lisura: La terminación final se llevará a cabo de manera de obtener una superficie lisa, firmemente unida libres de grietas, ondulaciones o material suelto y que se ajuste estrictamente al bombeo, pendientes y perfiles indicados en los planos. Si colocando la regla de tres (3) metros de la longitud paralelamente al eje de la calzada, se notaran irregularidades mayores de 1.5 cm. será removido el material homogéneo en capas no inferiores de 5 centímetros.

Espesor: El espesor de cada cuadra o tramo será el promedio de los espesores medidos en tres (3) perforaciones ubicadas donde indique la Inspección, preferentemente en forma alternada: centro, borde derecho, borde izquierdo, etc.

Las cuadras o tramos en los que el espesor promedio resulte menor al proyectado pero no inferior al 80 % del espesor teórico del proyecto, serán corregidas llevándolos al espesor proyectado por especificación de la superficie y agregado de la cantidad necesaria de suelo- cemento en capas no inferiores a (5) cinco centímetros de espesor. Esta operación deberá realizarse de conformidad con la inspección en lo que se refiere al proceso constructivo.

Las cuadras o tramos de base construida en los que el espesor promedio resulte inferior al 80 % del espesor teórico del proyecto, serán rechazados y reconstruidos por cuenta del contratista.

Las zonas defectuosas podrán limitarse a los efectos de su corrección o reconstrucción, mediante nuevas perforaciones en lugares indicados a juicios de la Inspección.

Peso por unidad de volumen: el peso por unidad de volumen en estado seco (densidad) de la base construida, será controlada por la Inspección para cada cuadra o tramo promediando los valores que se obtengan en tres lugares ubicados al azar no admitiéndose una densidad inferior a la correspondiente al 90% de la humedad óptima en curva de compactación Proctor Standard.

Condiciones de recepción

ESPESORES: se aceptarán las cuadras o tramos en los cuales el espesor promedio, determinado en la forma especificada en el artículo anterior, no resulte inferior al 95 % del espesor teórico del proyecto establecido en los Planos de los Proyectos.

RESISTENCIA A LA COMPRESIÓN: Se aceptarán las cuadras o tramos en los que la resistencia promedio a la compresión a los siete días, determinada sobre tres (3) probetas, no sea inferior al 90 % de la resistencia a la compresión obtenida en Laboratorio con el porcentaje de cemento que cumplimente los ensayos de durabilidad u otro criterio establecido en las especificaciones técnicas particulares. Las probetas se moldearán en el Laboratorio de Obra con la mezcla sacada de la base en preparación y en el momento en que se considere que el suelo cemento tiene la humedad óptima de compactación. La densidad de moldeo de estas probetas será la correspondiente al 100 % del Proctor Standard del suelo estabilizado corregido.

Diferencias en defecto de hasta el 20 % se aceptarán con el consiguiente aumento de un 100 % en el plazo de conservación de la obra establecida en los pliegos.

Cuando se constaten diferencias en defectos mayores que el 20 % de la resistencia a la compresión teórica, la base se rechazará y deberá ser reconstruida por cuenta del contratista.

Conservación.

El contratista deberá conservar a su exclusiva cuenta la base construida a satisfacción de la Inspección, la que hará determinaciones para verificar la densidad, espesor, forma y lisura especificados.

Realizada la verificación satisfactoria, la Inspección ordenara por escrito la ejecución de la etapa constructiva siguiente, teniéndose la precaución previamente de eliminar la tierra u otros materiales extraños que pudieran haberse depositado sobre la base.

Imprimación

Si se ha proyectado una carpeta asfáltica (en "frío" o en "caliente") a colocar sobre la base de suelo- cemento, deberá imprimirse previamente esta base con emulsión bituminosa tipo EBL² a

razón de litro/ m². Una vez seca esta imprimación, podrá procederse a la colocación y compactación de la mezcla asfáltica mencionada.-

7.3. Pavimentos de hormigón

Se Pavimentarán de Hormigón las siguientes calles:

- **MOCTEZUMA** desde Aeronautica Argentina hasta La Felicidad
- **LA FELICIDAD** desde Moctezuma hasta Aeronautica Argentina
- **AERONAUTICA ARGENTINA** desde La Felicidad Hasta Los Olmos

Los Cordón Cuneta y las Bocacalles serán construidos también en Hormigón simple, todo de acuerdo a las siguientes especificaciones técnicas y de forma Integral.

Si bien el proyecto no contempla la ejecución de las veredas en los frentistas a la calle a pavimentar, si contempla la posibilidad de cambio en las condiciones de acceso de los usuarios desde el pavimento a sus cocheras. Para esto, la Empresa Contratista deberá incluir en su replanteo previo a las obras, el acceso vehicular de cada frentista a través de cordón rebajado de la cuneta.

Hormigón de cemento portland: consideraciones generales

El hormigón de cemento Portland estará constituido por una mezcla homogénea de los siguientes materiales de calidad aprobada: agua, cemento Portland normal, agregado grueso y agregado fino.

La mezcla será uniforme y el manipuleo, transporte, colocación, compactación y curado se realizarán de tal modo que el hormigón resulte compacto, de textura uniforme, resistente y durable, es decir, que cumpla con todo lo requerido en este Pliego.

Por ello, el hormigón endurecido estará libre de vacíos motivados por segregación de los materiales o por una deficiente colocación y compactación. En general, estará libre de todo defecto que facilite la rotura de la estructura por acciones atmosféricas y/o de uso. Los elementos estructurales o partes de ellos que no cumplan lo estipulado en este Pliego de Especificaciones Técnicas, serán destruidos y reemplazados por el contratista, a indicación de la Inspección, sin derecho a obtener compensación alguna.

Las mezclas a utilizar tendrán las siguientes características:

Cantidad de cemento mínima: 350 kg./m³

Resistencia mínima a la rotura por compresión: 320 kg./cm²

Asentamiento: entre 5 a 7 cm. para compactación manual y entre 2 y 4 cm. para compactación por vibración mecánica de alta frecuencia.

La dosificación de la mezcla será preparada por el contratista y las características de la misma, como así también de los materiales que la componen, serán verificadas mediante la ejecución de ensayos conjuntos con la Inspección. Los reportes correspondientes serán presentados por escrito y aprobados por la Inspección, previo al inicio de la colocación del hormigón.

Equipos

Todo el equipo de trabajo necesario para la realización de la obra deberá encontrarse en perfectas condiciones y deberá haber sido sometido a la aprobación de la Inspección antes de permitirse la construcción de aquellas artes de la obra en que el equipo será utilizado. Los mismos deberán ser sometidos en condiciones satisfactorias por el Contratista hasta la finalización de la obra. Si durante la construcción se observase deficiencia ó mal funcionamiento, la Inspección ordenará su retiro y reemplazo. Las tardanzas causales por roturas ó arreglos no darán derecho a una ampliación del plazo contractual.

El equipo a utilizarse deberá quedar establecido al presentarse la propuesta, y el mismo será el mínimo necesario para ejecutar las obras dentro del plazo contractual, quedando completamente prohibido el retiro de aquellos elementos que sean necesarios mientras dure la ejecución, salvo aquellos deteriorados, que deberán ser reemplazados.

La aprobación del equipo cuando se encuentre en las condiciones establecidas en el párrafo anterior, la dará la Inspección.

El Contratista facilitará y prestará la ayuda necesaria para la verificación de las balanzas, equipos de pesaje de los materiales, aparatos de medida y de todo otro instrumento de trabajo ó ensayo que se utilice en obra.

Los moldes laterales serán metálicos de altura igual a la del espesor de los bordes de la losa, rectos, libres de toda ondulación y en su longitud no se admitirá desviación alguna. El procedimiento de unión a usarse entre las distintas unidades que integran los moldes laterales debe impedir todo movimiento ó juego en aquel punto.

Los moldes tendrán una superficie de apoyo ó de base, una sección transversal y una resistencia que les permita soportar sin deformaciones o asentamientos las presiones originadas por el hormigón al colocarse, y el impacto y vibraciones causadas por la máquina terminadora y vibradora.

La longitud mínima de cada tramo o sección de los moldes usados en los alineamientos rectos, será de (3) tres metros.

En las curvas se emplearán los moldes preparados de manera que respondan al radio de aquellas.

El Contratista deberá tener en la obra, una longitud total de moldes que permita dejarlos en su sitio por lo menos (12) doce horas después de la colocación de hormigón, ó más tiempo si la Inspección lo juzga necesario.

Los moldes torcidos, averiados, etc., serán removidos y no se permitirá nuevamente su empleo hasta que no haya sido reparado a entera satisfacción de la Inspección.

Procedimientos constructivos

Los procedimientos constructivos serán los que la técnica más perfeccionada aconsejen y se ajustarán a este Pliego de Especificaciones Técnicas.

El personal obrero tendrá la habilidad y experiencia necesaria como para realizar en forma adecuada el trabajo que se le asigne.

El personal dedicado a tareas relacionadas con las estructuras de hormigón de cemento Pórtland u otros trabajos especiales, tendrá suficiente experiencia como para que el trabajo se realice satisfactoriamente, el equipo de trabajo sea correctamente utilizado y la obra resulte en un todo de acuerdo con estas especificaciones.

El personal que no realice el trabajo con la habilidad necesaria, ó el que dificulte la realización de la obra en las condiciones que establezcan este Pliego deberá ser retirado de los lugares de trabajo.

Preparación de la rasante

Preparada la rasante, la misma será controlada transversalmente. Toda deficiencia observada, será corregida hasta obtener el perfil transversal indicado en los planos.

Los tramos de rasante terminados se conservarán lisos y compactados hasta la construcción del pavimento.

No se permitirá el almacenamiento de agregados directamente sobre la rasante, ni el tránsito de vehículos que produzcan huellas o depresiones. De producirse las mismas, serán corregidas en la forma especificada, quedando prohibido el relleno con agregados sueltos de hormigón.

Previo a la colocación del hormigón, la rasante deberá ser regada con anticipación, de manera que la humedad a juicio de la Inspección sea correcta.

No se hormigonará sin la aprobación previa de la rasante por parte de la Inspección.

Moldes

Los moldes se colocarán sobre la subrasante firme y compactada de conformidad con los alineamientos y pendientes indicados en los planos, se los unirá rígidamente para mantenerlos en correcta posición y se empleará para fijarlos no menos de una estaca por metro lineal.

Los moldes deben apoyar bien su base para que se mantengan firmes en toda su longitud.

Debajo de la base de los moldes no se permitirá, para levantarlos, la construcción de rellenos de tierra y otro material.

Cuando sea necesario un sostén adicional, la Inspección podrá exigir la colocación de estacas apropiadas debajo de la base de moldes para asegurar el apoyo requerido.

La exactitud de la colocación de los moldes, tanto la alineación como en pendiente, será controlada para asegurarse que respondan a las asignadas en los planos. Se emplazarán en su posición adecuada y se los mantendrá de acuerdo con las pendientes y alineamientos verdaderos por lo menos en una longitud no inferior a cien metros delante del punto en que se está colocando el hormigón.

El Contratista deberá mantener en la obra una cantidad suficiente de moldes para que no sea necesario sacarlo antes de que el hormigón tenga doce horas como mínimo de colocación. Los moldes deberán limpiarse completamente y aceitarse cada vez que se empleen de nuevo.

Las juntas ó uniones de los moldes, serán controladas con una regla de tres metros y a toda variación ó comprobada ó superior a tres milímetros se la hará desaparecer antes de iniciar el hormigonado.

Se permitirá el uso de moldes intermedios solamente en el ensanchamiento de las curvas, pero se colocarán barras pasadores de las dimensiones y a las distancias indicadas en los planos.

No se permitirá hormigonar hasta tanto la Inspección haya aprobado la colocación de los moldes.

Colocación de la armadura

El refuerzo metálico, si los planos y otros documentos del proyecto previeran su empleo, se ubicará en la forma indicada en éstas. Las barras deberán presentar su superficie limpia, libre de pinturas, grasa ó sustancia que disminuya su adherencia con el hormigón. Deberá asegurarse la correcta ubicación de la armadura, y a tal efecto, se la suspenderá longitudinal y transversalmente, con un dispositivo efectivo que deberá aprobar previamente la Inspección.

No se permitirá el empleo de dispositivos de suspensión que se apoyen en la subrasante. Se evitará la deformación de la armadura durante la distribución del hormigón y que sea pisada por la hormigonera.

Si la longitud de pluma de ésta, no permite trabajar con la armadura colocada en toda la longitud de la losa, podrá cortarse en la mitad de su longitud. El empalme de las armaduras se hará con un recubrimiento mínimo de dos veces el diámetro de las barras a unir.

La mayor cantidad de material exigida por los recubrimientos de las barras se considerará incluida en el precio unitario contratado para la calzada.

Medición de los materiales

Todos los materiales se medirán en seco. No se permitirá preparar pastones donde sea necesario utilizar fracciones de bolsas de cemento, salvo en el caso que el Contratista decida pesar el cemento que va a utilizar.

La arena y cada una de las fracciones de agregado grueso se pesarán separadamente.

Para la medición del cemento a granel, se dispondrá de una balanza exclusivamente dedicada a pesar este material.

Cuando los agregados no se empleen en estado saturado y de superficie seca, será necesario corregir las pesadas correspondientes a aquellas y al agua de mezclado, de acuerdo a las variables de humedad superficial de los agregados. El objeto perseguido es mantener uniforme la calidad del hormigón.

Si en el momento de medirse los agregados existiesen varias pilas ó depósitos de la misma graduación, pero de distinto contenido de humedad superficial, se empleará material de otra pila ó depósito.

La instalación utilizada para medir los materiales estará aislada en forma tal que las vibraciones ó movimientos de la planta provocada por vehículos, su funcionamiento u otra causa permita realizar las operaciones con la planta en marcha y con las precisiones que corresponden en las mediciones.

El agua podrá medirse en peso ó en volumen.

En cualquiera de los casos el dispositivo de medición deberá entregar la cantidad deseada con una precisión mínima del 0,5 %. El Contratista no percibirá compensación alguna por hormigón que deba deshacer por defecto de equipo, ó por otras causas del mismo origen.

Mezclado

Los materiales se mezclarán mecánicamente hasta que el cemento se distribuya uniformemente y resulte un hormigón homogéneo y de color uniforme.

Cada carga permanecerá en la hormigonera noventa segundos como mínimo. El tiempo de mezcla se cuenta desde el instante en que todos los materiales, incluso agua, están en el tambor de la hormigonera y hasta que se inicie la descarga dentro del balde ó cucharón distribuidor.

Si a juicio de la Inspección no es satisfactorio el hormigón preparado con el tiempo mínimo empleado, se lo aumentará hasta obtener una mezcla convenientemente batida.

La hormigonera funcionará a la velocidad indicada por su fabricante. En ningún caso el tambor tendrá una velocidad menor de (15) quince, ni mayor de (20) veinte revoluciones por minuto.

El agua será inyectada automáticamente dentro del tambor junto con los agregados, cuidando de que la consistencia de todas las cargas sea uniforme. La hormigonera no se hará funcionar con una carga mayor a la capacidad indicada por la fábrica, salvo que la autorice por escrito la Inspección.

Los materiales se mezclarán solamente en la cantidad necesaria para su inmediato empleo.

Sólo se podrá emplear una usina central para mezclar hormigón con la aprobación de la Inspección. En caso de que se apruebe su uso, el hormigón que se propone tendrá una consistencia tal que el transporte no le producirá ninguna separación en sus materiales constitutivos, el período de tiempo que transcurra desde la mezcla hasta el momento de la colocación sobre la subrasante no excederá de los (60) sesenta minutos, lapso después del cuál la Inspección podrá ordenar el rechazo del material. Los vehículos empleados en esos transportes estarán equipados con dispositivos adecuados que muevan lentamente la mezcla durante el viaje.

Se exigirá una consistencia uniforme en toda remesa de hormigón y cualquier porción de ella cuyo asentamiento esté fuera de los límites establecidos, será rechazada.

Para el hormigonado en tiempo frío solo se permitirá la preparación de hormigones, cuando la temperatura ambiente sea mayor de (4) cuatro grados centígrados y con tendencia en ascenso. No se permitirá colocar hormigón cuando la temperatura ambiente sea menor de (5) cinco grados centígrados y continúa en descenso, excepto que se tome las debidas precauciones para proteger la calidad del hormigón.

En cualquiera de los casos el Contratista será el único responsable si el hormigón colocado en obra, no cumple los requisitos especificados.

Colocación del hormigón

Sobre la subrasante, tal como se ha especificado anteriormente y mientras se encuentre húmedo y resistente, se colocará el hormigón inmediatamente de preparado, en descargas sucesivas de la hormigonera y se las distribuirá en todo el ancho del afirmado, de acuerdo con las dimensiones de la sección transversal indicada en los planos.

Si al ser depositado y desparramado el hormigón se hubiere producido segregación de algunos de sus materiales componentes, éstos serán remezclados por palas hasta corregir toda deficiencia.

El hormigón se colocará sobre el rasante de tal manera que requiera el mínimo de manipuleo posible y se mantendrá el avance del hormigonado en sentido al eje de la calzada. El hormigón será llevado contra los moldes mediante el uso de palas y azadones para que entre en íntimos

contactos con la superficie interna de aquellos antes de que se inicien las operaciones de terminación del afirmado.

Cualquier cantidad de material adicional que se necesita extender, se hará empleando palas, quedando prohibido en absoluto usar cualquier tipo de rastrillo. El hormigón que después de sesenta minutos de haber sido preparado no hubiese sido colocado, ó el que muestra evidencias de haber iniciado el fraguado, será desechado.

No se permitirá ablandarlo con o sin agregado de agua y cemento adicional.

Cuando el asentamiento de las mezclas esté comprendido entre cinco y siete centímetros, en la zona de pavimento que esté en contacto con los moldes y juntas, se incrementará la compactación del hormigón mediante pisonos adicionados en forma manual.

Cuando el asentamiento esté comprendido entre 2 y 4 cm. en las zonas que se indican en el párrafo anterior, la compactación será incrementada mediante la inserción de un vibrador mecánico de manejo manual, que se hará desplazar a lo largo de moldes y juntas. En ambos casos deberán obtenerse hormigones y superficies compactas y sin vacíos. No se permitirá la introducción de suelos y otras sustancias extrañas en el hormigón. Con tal objeto los obreros que trabajen en el área del hormigón fresco restringirán su zona de operaciones a dicha área. De ser necesario su movimiento fuera de esta zona, antes de volver a ellos deberán lavar perfectamente sus calzados. Repetidos incumplimientos de lo que acaba de establecerse, será motivo suficiente para que la Inspección ordene el retiro del personal reincidente.

El personal destinado a estas tareas deberá usar botas de goma.

La colocación del hormigón se hará en forma continua, entre las juntas, sin el empleo de cualquier regla ó dispositivo transversal de retención.

El Contratista realizará la medición de asentamientos mediante el cono de Abrahms y el colado de probetas cilíndricas para ensayos conforme la cantidad que solicite la Inspección, debiendo tener cono y moldes en cantidad suficiente antes de hormigonar.

Juntas

Cada tipo de junta cumplirá con el siguiente requisito:

La junta longitudinal se construirá sobre el eje del camino ó paralelo a él, la junta transversal formará ángulo recto con el eje del camino, ambas serán perpendiculares a la superficie del pavimento.

Juntas Transversales de Dilatación. Las juntas de dilatación se construirán a las distancias establecidas en los planos. Serán transversales, del tipo y las dimensiones que en aquellos se fijan y se colocarán perpendicularmente al eje y a la superficie del afirmado. Las juntas premoldeadas se pondrán en su lugar antes de colocarse el hormigón. Las barras pasadoras se colocarán en las juntas transversales solamente en las secciones de calzada y serán paralelas al eje longitudinal y a la superficie del armado, a cuyo efecto se emplearán soportes adecuados. Los pasadores serán pintados con dos manos de aceite pesado en las partes indicadas en los planos, una antes de su colocación y la segunda mano cuando esté emplazado definitivamente. En un extremo de los pasadores, se ubicará la vaina y tubo de expansión de longitud indicada en los planos. Este tubo deberá contar con la aprobación descrita por la Inspección.

La vaina ó tubo de expansión llevará una tapa de cierre en uno de sus extremos de acuerdo al plano. A la junta premoldeada de dilatación se le harán los agujeros del tamaño exacto de los pasadores a colocar. La junta premoldeada de dilatación deberá separar completamente las losas adyacentes en todo el ancho y espesor de las losas construidas. Para mantener en su posición correcta la junta premoldeada, se apoyarán debidamente los pasadores con sus clavos caballetes en ambos extremos y se afirmará la junta premoldeada con pequeñas estacas metálicas.

Juntas Transversales de Construcción

Estas se construirán con juntas premoldeadas a la terminación del trabajo diario ó cuando éste se interrumpa por más de treinta minutos, siempre que la distancia a la junta transversal de

dilatación no sea inferior a tres metros. No se permitirá la construcción de losas que tengan menos de tres (3) metros de largo.

Juntas Transversales de Contracción

La ejecución de estas juntas transversales puede realizarse con cuchillas, cuidando que los bordes queden bien terminados, rectos, sin rebarbas y con espesores uniformes. Se admitirá también el aserrado, que deberá ser realizado dentro de las 24 hs. después del hormigonado, para lo cual el contratista tomará las previsiones del caso.

La Inspección podrá requerir, previo al hormigonado, la presencia de la máquina aserradora con sus discos.

Las barras de unión de acero tendrán la calidad, el peso, las dimensiones y la separación indicadas en los planos correspondientes, y podrán colocarse previo al colado del hormigón en el medio de la masa, para lo cual se clavarán en la base.

Mastic de Betún Asfáltico para sellado de juntas

Será preparado mezclando betún asfáltico para relleno de juntas y agregado mineral. La mezcla contendrá de 15 a 25% en volumen de agregado mineral y de 75 a 85% en volumen de betún. La misma será uniforme en apariencia y consistencia, estará libre de agua y no formará espuma cuando sea calentada hasta 175 ° C.

El agregado mineral será secado para impedir la formación de espuma durante el mezclado.

La Inspección podrá solicitar ensayos de adherencia del mastic al hormigón, ensayos de fluidos y comportamiento a la acción del calor.

Enrasado y consolidación

Inmediatamente de colocado, el hormigón será desparramado, enrasado y consolidado. Para ello se emplearán métodos mecánicos con regla vibradora, excepto en los tramos de curvas y lugares donde cambia el ancho de la calzada, en donde se permitirá la ejecución de dichas operaciones con vibrador de inmersión.

En caso de interrupciones, roturas u otras emergencias, se recurrirá trabajo manual en el límite que la Inspección considere prudente y solo mientras duren las reparaciones.

Terminación de la superficie de pavimento

Alisado longitudinal

Tan pronto se termine el enrasado precedentemente indicado, se efectuará el alisado longitudinal. La superficie total de la losa será suavemente alisada con una regla longitudinal con mangos en sus extremos, separándose los dos obreros que deban manejarla, en dos puentes transversales y mientras el hormigón esté todavía plástico, en forma paralela al eje longitudinal del afirmado, haciéndola casi "flotar" sobre la superficie y dándole un movimiento de vaivén, al mismo tiempo que se la traslada transversalmente. Los sucesivos avances de estas reglas se efectuarán en una longitud máxima igual a la mitad del largo de las mismas.

Conformación de la lisura superficial

Apenas se termine la operación descrita se procederá a confrontar la lisura superficial del afirmado. Con este objeto el contratista proporcionará una regla apropiada de 3m. de largo, provista de su correspondiente mango. Cualquier depresión se llenará de inmediato con hormigón fresco, que será enrasado, compactado y alisado. La corrección de confrontación se continuará hasta que desaparezca todas las irregularidades.

Extracción de la lechada superficial

Todo exceso de agua o materias extrañas que aparezcan en la superficie durante el acabado, no se reintegrarán al hormigón sino que se reintegrarán empleando el alisador longitudinal y apretando los moldes fuera de la superficie de la losa.

Pasaje de la correa

Cuando la superficie del hormigón esté libre de exceso de humedad y justamente antes de su fragüe inicial, será terminada con la correa. Esta se pasará con movimientos cortos de vaivén normales al eje longitudinal del afirmado y acompañado de un movimiento de avance. Las correas se mantendrán limpias y se reemplazarán cuando se desgasten.

Terminación final con correa

La terminación final se hará colocando la correa normal al eje del afirmado y haciéndola avanzar continuamente en sentido longitudinal. Esta operación se efectuará sin interrupción en toda la longitud de la losa.

Comprobación de la superficie

La lisura superficial del pavimento se controlará con una regla de 3 mts. tan pronto como se halla endurecido la superficie como para que se pueda caminar sobre él, y no antes de 12 hs. desde la colocación del hormigón. Dicha comprobación se realizará longitudinalmente en líneas paralelas al eje del camino y consiste en apoyar la regla sobre el pavimento, midiendo las ordenadas entre el borde inferior de la misma y el pavimento. Cuando dichas ordenadas sean inferiores a 3 mm., se considerará aceptada la superficie. Si ello no ocurre, y las ordenadas medidas exceden de 3 mm y son menores o iguales a 10 mm, el contratista optará entre corregir la zona defectuosa mediante desgaste y deducir el

importe de 1m² del pavimento a precio de contrato por cada zona de menor o igual superficie, donde se sobrepasa la tolerancia establecida (3 y 10) mm.

Si la diferencia excediera de diez (10 mm.) se demolerá íntegramente la sección defectuosa, retirándose los escombros y reconstrucción, todo lo cual se hará a exclusivo costo del Contratista. Se entenderá por sección defectuosa de la superficie de pavimento que contenga a la zona en que se haya excedido aquella tolerancia (10 mm) quedando limitada por juntas, (longitudinales, transversales de contracción etc.) o juntas y bordes de pavimento.

Numeración de las losas

Antes de que se alcance el curado final, el Contratista inscribirá sobre cada losa un número arábigo, comenzando de uno (1) para continuar en orden creciente en el sentido de avance de las operaciones de hormigonado.

Dicho número tendrá diez (10) centímetros de altura y cinco (5) mm. de profundidad, y se lo dibujará paralelamente al eje de camino sobre el borde derecho, debiendo quedar a diez (10) centímetros del borde y veinte centímetros de la junta inicial transversal de dilatación de losa.

Construcción de banquetas

Las banquetas se terminarán totalmente antes que el afirmado se libere al tránsito, ejecutándose el trabajo con todo cuidado para no dañar los bordes de las losas, y de conformidad con las dimensiones y demás disposiciones de carácter técnico.

Apertura de calzada de la circulación

El pavimento permanecerá cerrado al tránsito durante un período no menor de veinte (20) días, contados a partir de la fecha en que el hormigón se colocó sobre la rasante, a menos que la Inspección indique otro plazo de apertura de la calzada.

Disposiciones relativas a la recepción de los pavimentos de hormigón simple y armado

Mediciones sobre los testigos

Antes de utilizar una máquina extractora de testigos de hormigón, la misma deberá ser sometida a la aprobación de la Inspección.

El Contratista pondrá a disposición de la Inspección el personal, combustible, municiones, etc. necesarios para realizar la tarea de extracción de testigos. Si por cualquier motivo los testigos no pudiesen ser transportados por la Inspección hasta el laboratorio, lo hará el Contratista.

El espesor de cada testigo será determinado como promedio de cuatro mediciones. Dichas mediciones se efectuarán al milímetro, el promedio se redondeará al entero más próximo.

Una de las mediciones se tomará según el eje del testigo del cilindro y los restantes según vértices de un triángulo equilátero inscrito en una circunferencia de 10 cm. de diámetro.

El diámetro de esos testigos será calculado en base a cuatro mediciones de circunferencia. Estas mediciones se efectuarán al milímetro.

La media aritmética de las cuatro mediciones, redondeada al milímetro entero más próximo, permitirá obtener la circunferencia media, y este, el diámetro medio que se redondeará al milímetro entero más próximo. Las mediciones de circunferencia se harán uno o dos centímetros de cada una de las bases del testigo, total dos, y las otras dos, uno a tres centímetros arriba y otra a tres centímetros abajo, contados a partir de la mitad de la altura del testigo.

La resistencia de rotura a compresión de cada testigo se determinará después de haber preparado las bases de aquél.

Dichas bases serán esencialmente planas. El plano de cada base formará un ángulo menor de 5° con una recta perpendicular al eje del testigo en el punto considerado. Antes de ser sometidos al ensayo de resistencia y compresión los testigos serán sometidos al agua a la temperatura ambiente durante un tiempo de cuarenta y ocho horas. Los testigos serán ensayados inmediatamente después de haberlos sacado del agua.

Se ensayarán en estado húmedo.

Los resultados serán reducidos a una esbeltez (relación entre la altura y el diámetro) igual a dos de acuerdo a los factores de reducción de la norma IRAM 1551.

Los testigos se ensayarán a la compresión desde la edad de veintiocho días hasta cincuenta días.

Preferentemente se ensayarán a los veintiocho días estando el Contratista a cargo de todos los gastos que se originen.

Bajo ningún concepto se ensayarán testigos cuyas edades sean superiores a cincuenta días.

La superficie del testigo se calculará en base al diámetro medio, determinando en la forma indicada anteriormente. Dicha superficie se redondeará al centímetro cuadrado más próximo. Se expresará en cm^2 .

La resistencia específica de rotura a compresión de cada testigo se redondeará al kg./cm^2 más próximo.

La máquina empleada para realizar el ensayo de rotura a compresión, tendrá un cabezal móvil provisto del correspondiente dispositivo de calota esférica.

Las cargas mencionadas podrán estar afectadas de un error próximo admisible del 1%.

Espesor y resistencia del hormigón en los pavimentos con cordones integrales

Se considerará como espesor y resistencia del hormigón a una zona “normal reducida” al promedio de los espesores y al promedio de las resistencias de los testigos extraídos de la misma, de acuerdo a lo especificado en el apartado correspondiente. El promedio de los espesores, se redondeará al milímetro entero más próximo, y el promedio de las resistencias se redondeará al miligramo más próximo.

Condiciones de aceptación, descuento y rechazo de una zona con cordones integrales

La aceptación de una zona se realizará considerando al mismo tiempo el espesor promedio de la calzada ó borde y la resistencia promedio del hormigón. Para el redondeo del promedio de los espesores y resistencias.

Para establecer las condiciones de aceptación de una zona, se determinará el número C (producto del cuadrado del espesor medio por la resistencia— día) que se denomina capacidad de carga de la calzada. El espesor medio se expresará en cm. y la resistencia en kg./cm^2 .

La capacidad de carga resultará expresada en kg.

Aceptación sin descuento. Si el número correspondiente a la zona considerada, es igual ó mayor que el producto del 95% de la resistencia teórica por el cuadrado de la diferencia entre el espesor teórico y tres milímetros, es decir $0,95 Rt (et-0,3)^2$. El pavimento será aceptado y no se aplicará descuento alguno.

Aceptación con descuento. Si el número C está comprendido entre el valor de C dado en el punto anterior y el valor que resulta al efectuarse el producto del ochenta y uno por ciento de la resistencia teórica por el cuadrado de la diferencia entre el espesor teórico y un centímetro, es decir: $0,81 Rt (et- 1)^2$, la zona será aceptada y se aplicará un descuento por unidad de superficie de la zona igual a: $1- \frac{cm.2 Rm.}{et. 2 Rt}$.

Rechazo por falta de espesor. Si el espesor promedio (cm.) es menor que $(et- 1 \text{ cm.})$ siendo e el espesor del proyecto calculado sobre el perfil correspondiente en los puntos donde se extrajeron los testigos, la zona será rechazada por falta de espesor y se aplicará un descuento igual al precio unitario del pavimento multiplicado por la superficie de la zona.

Curado

Una vez colocado el hormigón y terminadas todas las operaciones de enrasado alisado, etc. se colocará, a fin de evitar la evaporación superficial, una membrana química la cual se aplicará con rociador inmediatamente lo permita el fragüe del hormigón de manera que la aplicación de dicha sustancia no marque su superficie.

El aplicador o rociador deberá funcionar correctamente para lo cual el Contratista se asegurará de ello previo al hormigonado. Deberá filtrar el producto químico para evitar la formación de grumos, como así también observará la limpieza periódica del rociador.

7.4. Desagües pluviales

Descripción

Los desagües pluviales no se materializarán con alcantarillado, sino que se tendrá libre escurrimiento, a través de las pendientes de las mismas calles. Se deberá considerar la base de nivelación aportada por El Departamento de Hidráulica de Moreno en el barrio estudiado. Cabe aclarar por ello que las cotas que figuran en dichos planos pueden ser distintas a las cotas de terreno natural reales, por lo que será responsabilidad del proyectista realizar un relevamiento y generar la documentación necesaria, donde se verifiquen las cotas, siendo el mismo presentado ante el Municipio y la Inspección de Obra para su aprobación.

7.5. Rampas de hormigón

Se construirán catorce (14) rampas ubicadas según plano en las veredas públicas, de acuerdo al Plano Detalle de Rampas de Hormigón. En caso que el Contratista lo requiera, serán tenidas en cuenta las consideraciones de ubicación que el Inspector de Obra diera.

Este ítem incluye los siguientes trabajos: excavación, remoción de contrapisos o pisos en veredas, nivelación, limpieza y construcción como se detalla.

Comprende la provisión de materiales y mano de obra para la colocación de las rampas para discapacitados realizadas in situ en cada una de las esquinas de la plaza, de acuerdo a la disposición y medidas indicadas en los planos de anteproyecto.

Se construirán en posición alineadas al cordón de la calzada a fin de salvar la altura de la misma y con continuidad de las veredas a construir. Las mismas se componen de tres cuerpos, un cuerpo lateral derecho e izquierdo de sección trapezoidal y un cuerpo central de sección rectangular de dimensiones según especificaciones

La rampa será construida en Hormigón Armado terminación cepillado, con la pendiente necesaria para llegar al nivel de calle. Y en los casos que corresponda se realizará una extensión del mismo ancho de la rampa hasta la vereda más cercana.

7.6. Red peatonal – veredas

Se realizará el Perfilado y Nivelación de veredas sin pavimentar, que se encuentran en el área a intervenir. Se tendrá en cuenta el nivel del cordón, evitando el estancamiento de agua, y permitiendo el libre escurrimiento.

8. EQUIPAMIENTO URBANO

8.1. Cartelería y Señalética

Generalidades

El proyecto deberá cumplir con toda la Cartelería y Señalética exigida según Normas y Leyes correspondientes, su provisión y colocación, según la Secretaría de Transporte del Municipio de Moreno.

Tendrá que ser aprobado previamente por el Municipio y los Entes Públicos necesarios según el tipo de obra. La Contratista elaborará el proyecto ejecutivo en relación con todas las Normas y Leyes, estén o no descritas en este pliego de especificaciones.

La Inspección de Obra dará a la Contratista las indicaciones necesarias para la colocación, y ubicación exacta de toda la cartelería y señalética, así como también se encargará de aclarar cualquier dato faltante referente a este ítem.

Los colores de las pinturas a utilizar en la cartelería serán los Institucionales del Municipio de Moreno.

Cartelería

La Contratista deberá proveer e instalar la siguiente cartelería:

- a. Carteles de nombre de calles en esquina. Cantidad= 8 unidades.
- b. Carteles de reglamentación máxima. Cantidad = 3 unidades.
- c. Carteles preventivos. Cantidad = 3 unidades.

La ubicación de la cartelería, será indicada por la Inspección de Obra.

La Contratista presentará un modelo de los carteles de nombre de calles a la Inspección de Obra hasta obtener su aprobación, teniendo en cuenta colores y tipologías de letras.

Materialidad

Los carteles a proveer e instalar en la Vía Pública serán de: Hierro galvanizado de 2mm con lámina reflectiva grado Ingeniería marca 3M. Pintura esmalte horneable o poliuretánica.

Demarcación Horizontal

La demarcación horizontal incluye la señalización de:

- Sendas peatonales 0.50m x 1.70m, a lo largo del ancho de la calle. La separación máxima entre bandas será de 0.50m y banda de frenado 0.50m de ancho. Cantidad= 231m²
- Pintura amarilla en cordón en esquina. Cantidad= 30 m²

Materialidad

La demarcación horizontal se realizará con pintura termoplástica 3mm de color blanca o amarilla según corresponda.

8.2. Cestos de basura

Se proveerá e instalarán treinta y dos (32) Cestos, a colocar según se detalla en plano adjunto.

Se colocarán 18 cestos sobre las calles Fray Luis de León y Calderón de la Barca Bis, que rodean al barrio Haras III, y 14 cestos en las calles interiores Moctezuma, Los Olmos, Azteca, Hugo del Carril, Gustavo Adolfo Becquer y Calderón de la Barca.

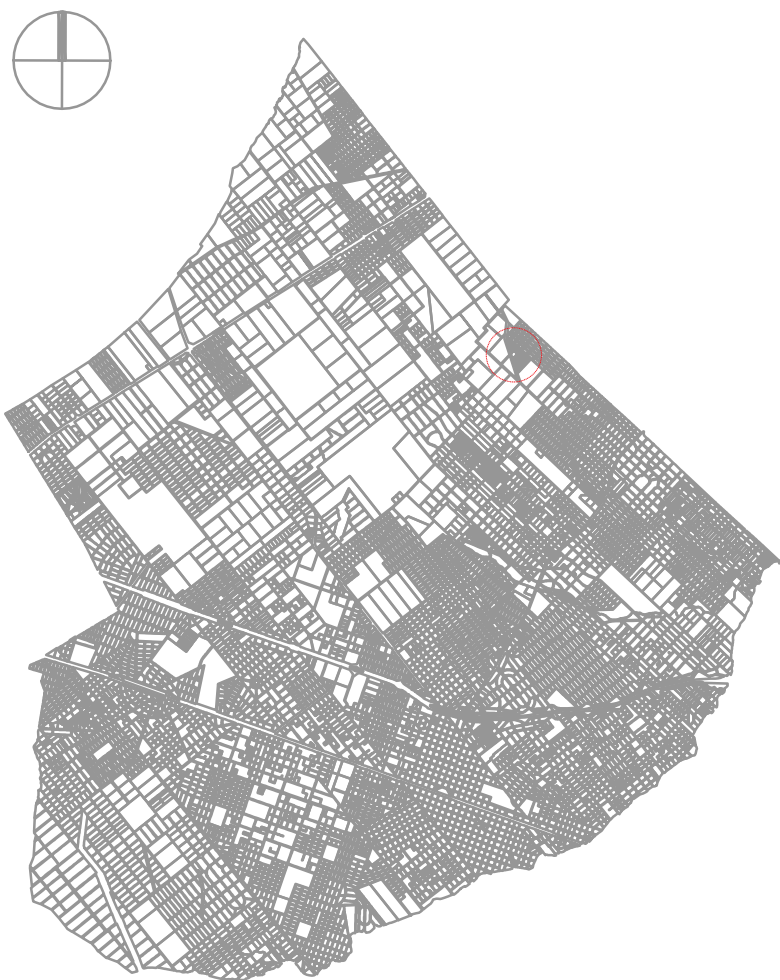
Los cestos contemplados en el proyecto presentan un tamaño de 2.00 mts. de largo por 1.00 mt. de ancho, con una altura de 0.60 mts. Los mismos estarán elaborados con hierro ángulo y malla de metal desplegado de alta resistencia, con dos columnas de caño tubo de 0.60 mts de alto que se ancla al suelo. Los cestos de residuos estarán provistos de señalética / cartelería. Por cada cesto se propone instalar 2 carteles con precintos metálicos 4 por cartel de tamaño 297 mm x 420 mm.

3. PLANOS

ÍNDICE PLANOS

| | |
|---------------|--------------------------------------|
| PLANO 1..... | P1 - PLANO GENERAL DE INTERVENCION |
| PLANO 2..... | P2 - PLANO DE RELEVAMIENTO |
| PLANO 3..... | P3 - PLANO DE PROYECTO DE PAVIMENTOS |
| PLANO 4..... | P4 - PLANO CORTE ESTRUCTURAL CALZADA |
| PLANO 5..... | P5 - DETALLE DE RAMPAS |
| PLANO 6..... | P6 - DETALLE DE BOCACALLES 1 |
| PLANO 7 | P7 - DETALLE DE BOCACALLES 2 |
| PLANO 8 | P8 - DETALLE CESTOS DE RESIDUOS |

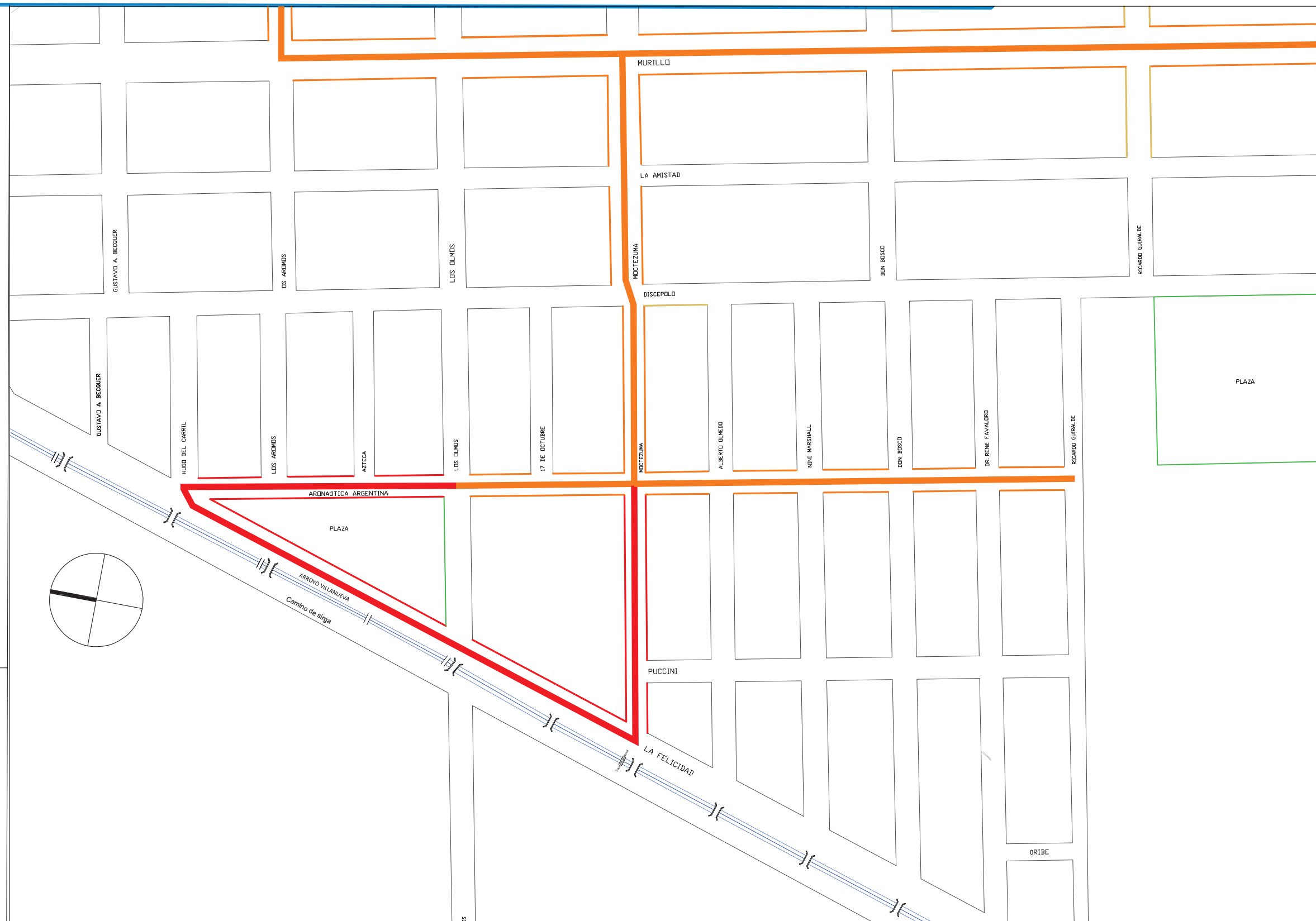
UBICACIÓN EN EL PARTIDO DE MORENO



Se realizará un MEJORAMIENTO DE LA RED VIAL en el Barrio Santa Brígida del Partido de Moreno, Provincia de Buenos Aires, Pavimento de hormigón en las calles Moctezuma, La Felicidad y Aeronáutica Argentina.

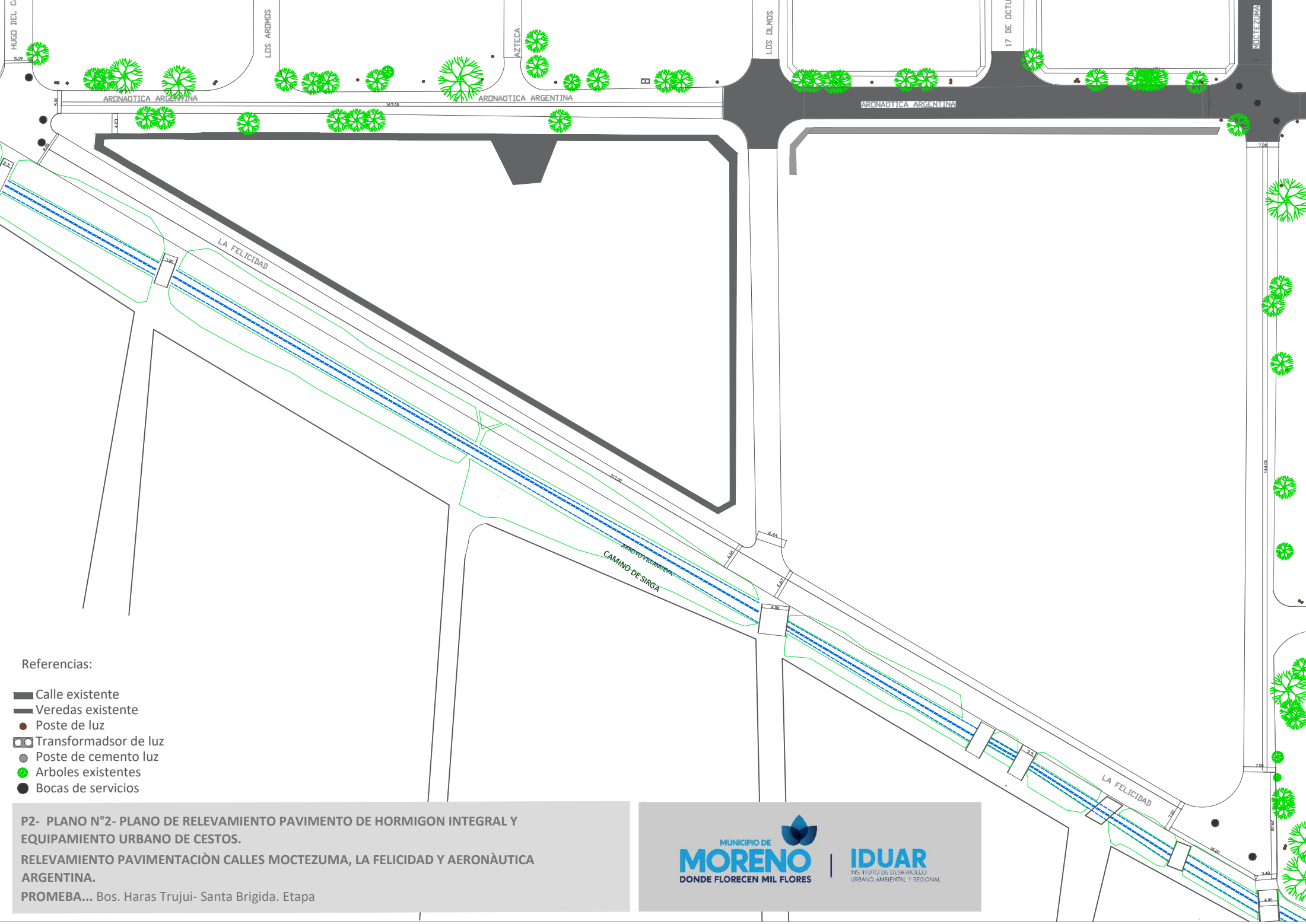
Referencias:

- Pavimentos existentes
- Pavimentación de las calles Moctezuma, La Felicidad y Aeronáutica Argentina



P1- PLANO GENERAL DE INTERVENCIÓN- PAVIMENTO DE HORMIGÓN INTEGRAL EN LAS CALLES MOCTEZUMA, LA FELICIDAD Y AERONÁUTICA ARGENTINA. PROMEBA ...- Bos. HARAS TRUJUI- SANTA BRIGIDA- ETAPA ...



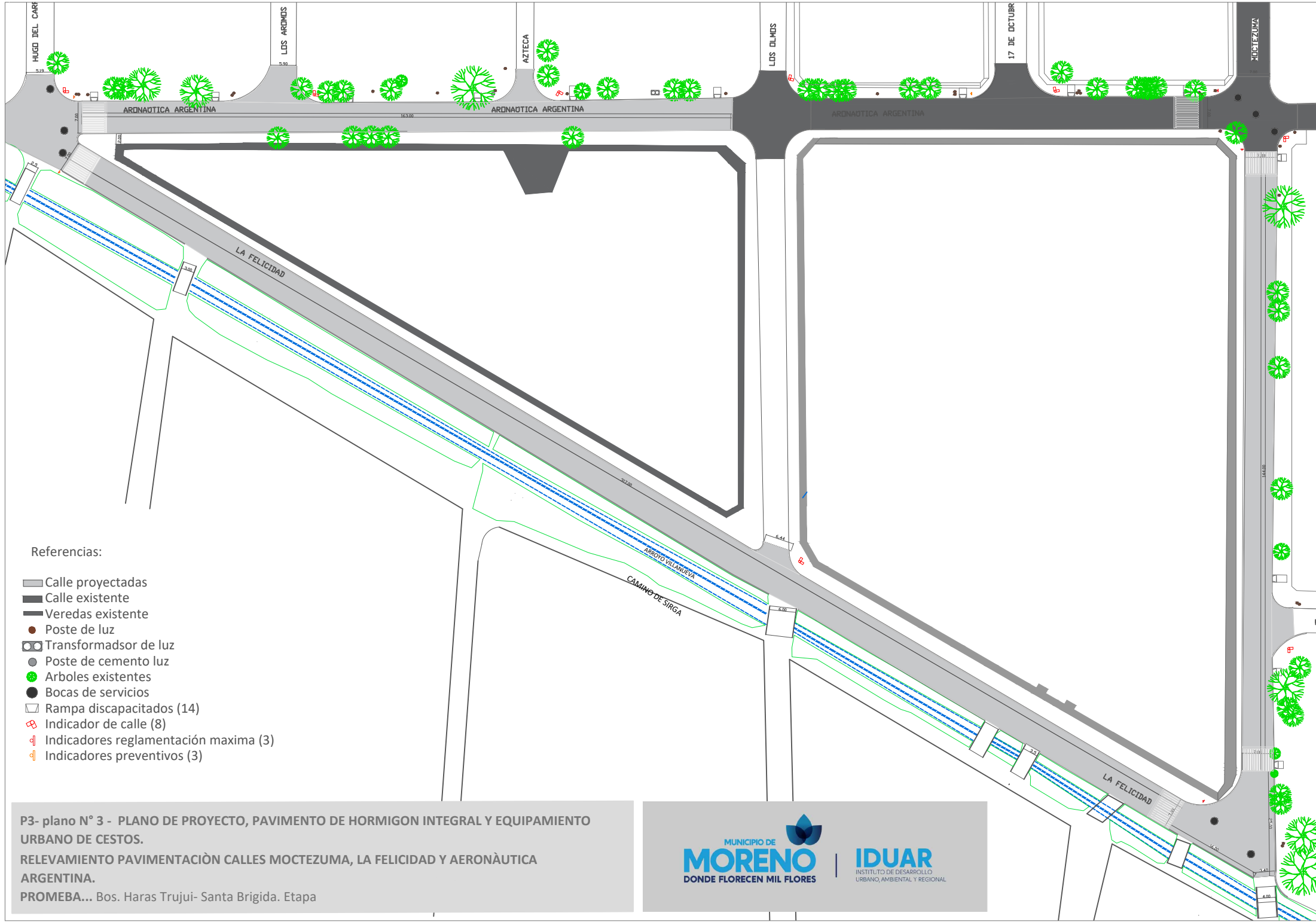


Referencias:

- Calle existente
- Veredas existente
- Poste de luz
- Transformador de luz
- Poste de cemento luz
- Arboles existentes
- Bocas de servicios

P2- PLANO N°2- PLANO DE RELEVAMIENTO PAVIMENTO DE HORMIGON INTEGRAL Y EQUIPAMIENTO URBANO DE CESTOS.
 RELEVAMIENTO PAVIMENTACION CALLES MOCTEZUMA, LA FELICIDAD Y AERONAUTICA ARGENTINA.
 PROMEBA... Bos. Haras Trujui- Santa Brigida. Etapa





- Referencias:
- ▬ Calle proyectadas
 - ▬ Calle existente
 - ▬ Veredas existente
 - Poste de luz
 - ⊗ Transformador de luz
 - Poste de cemento luz
 - Arboles existentes
 - Bocas de servicios
 - ▭ Rampa discapacitados (14)
 - ⊠ Indicador de calle (8)
 - ⊠ Indicadores reglamentación maxima (3)
 - ⊠ Indicadores preventivos (3)

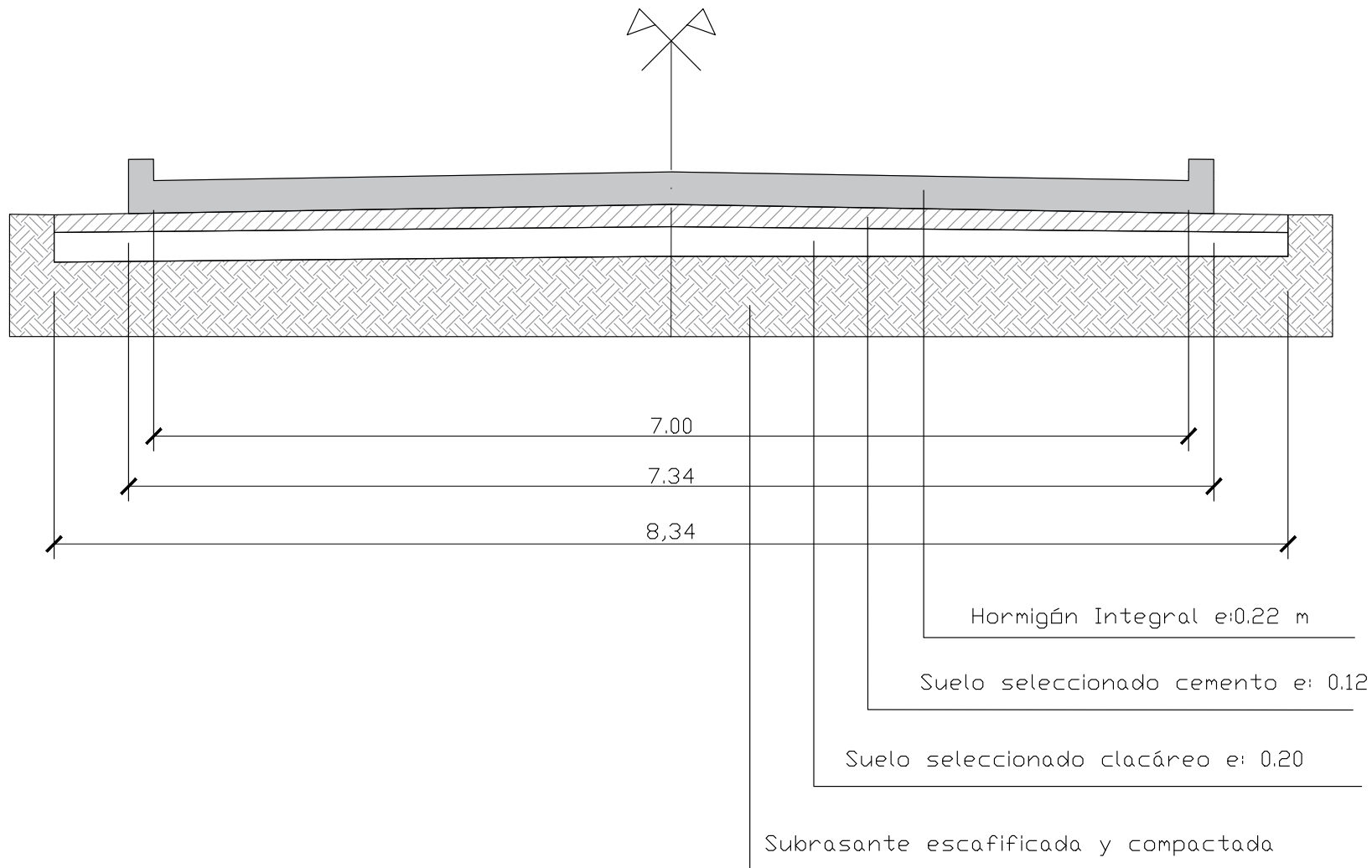
P3- plano N° 3 - PLANO DE PROYECTO, PAVIMENTO DE HORMIGON INTEGRAL Y EQUIPAMIENTO URBANO DE CESTOS.
RELEVAMIENTO PAVIMENTACION CALLES MOCTEZUMA, LA FELICIDAD Y AERONAUTICA ARGENTINA.
PROMEBA... Bos. Haras Trujui- Santa Brigida. Etapa



MUNICIPIO DE
MORENO
DONDE FLORECEN MIL FLORES



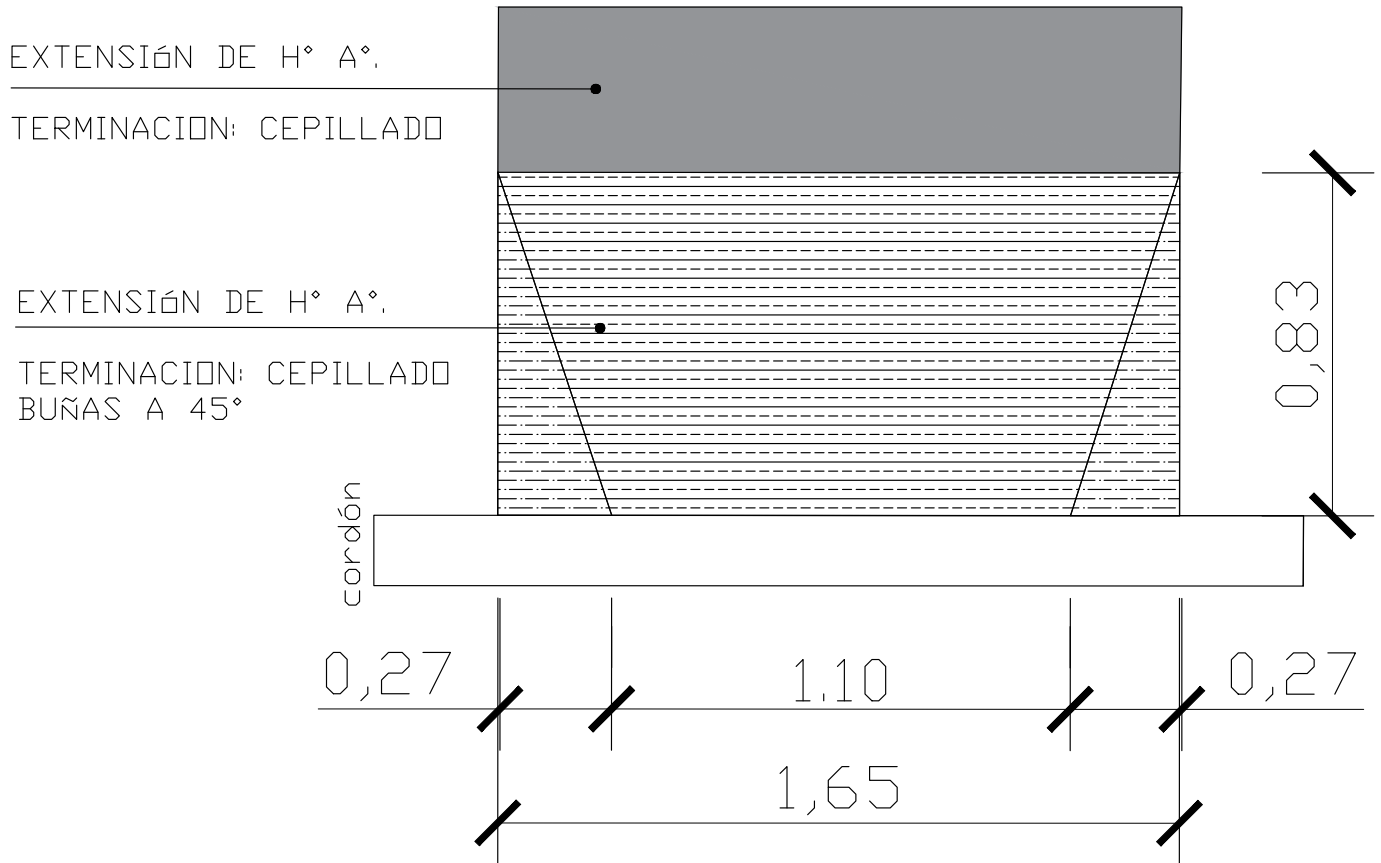
IDUAR
INSTITUTO DE DESARROLLO
URBANO, AMBIENTAL Y REGIONAL



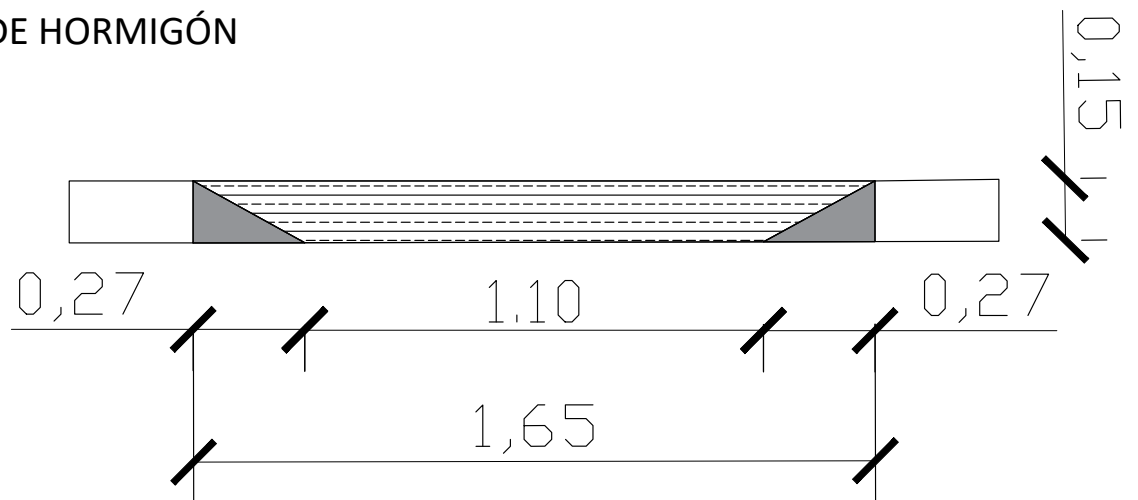
P4- PLANO N°4- PLANO CORTE ESTRUCTURAL HORMIGÓN INTEGRAL EN LAS CALLES
 MOCTEZUMA, LA FELICIDAD Y AERONÀUTICA ARGENTINA. ESCALA: 1:350.
 PROMEBA... Bos. Haras Trujui- Santa Brigida. Etapa

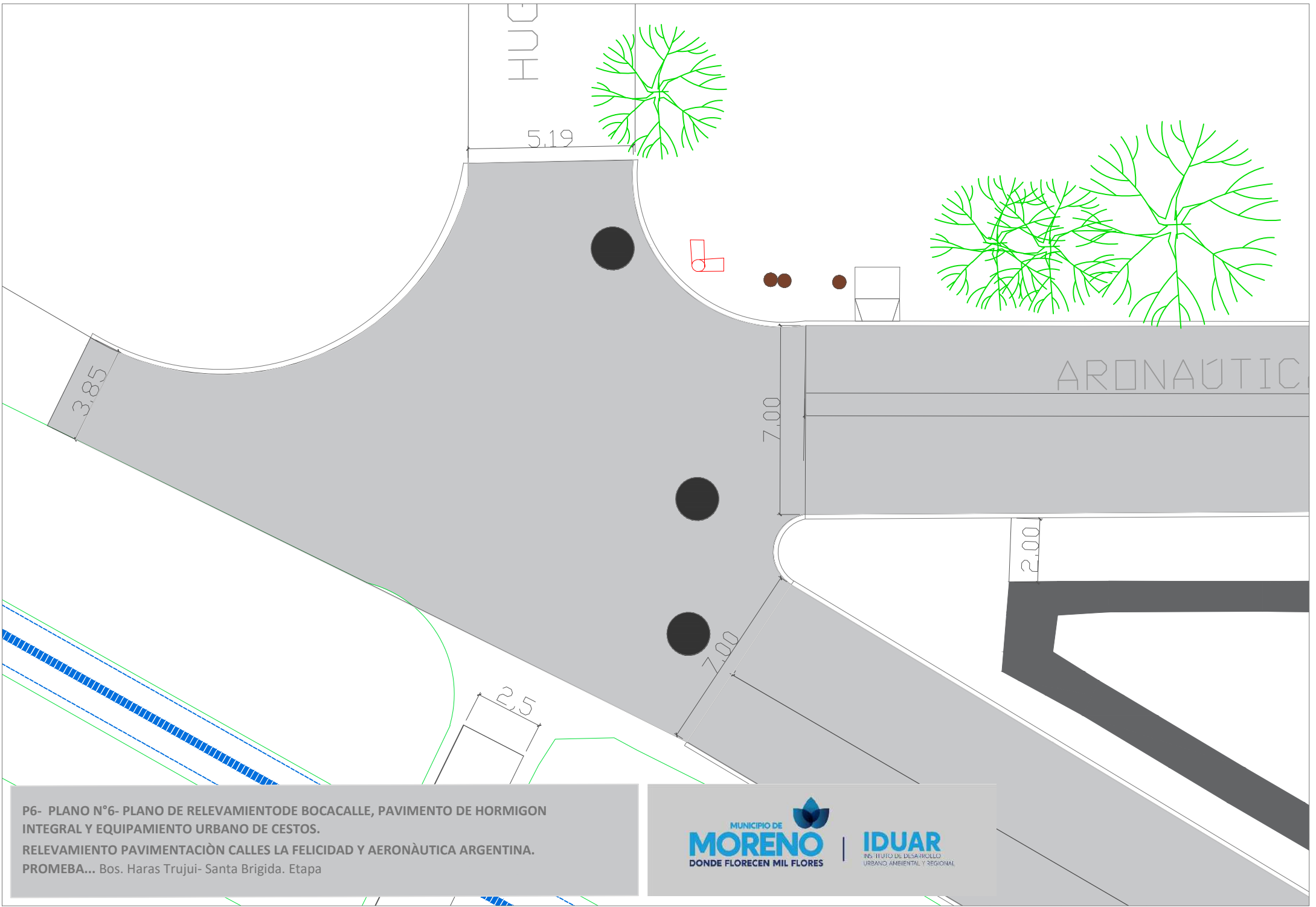
RAMPA DISCAPACITADOS

PLANTA- RAMPA DE HORMIGÓN



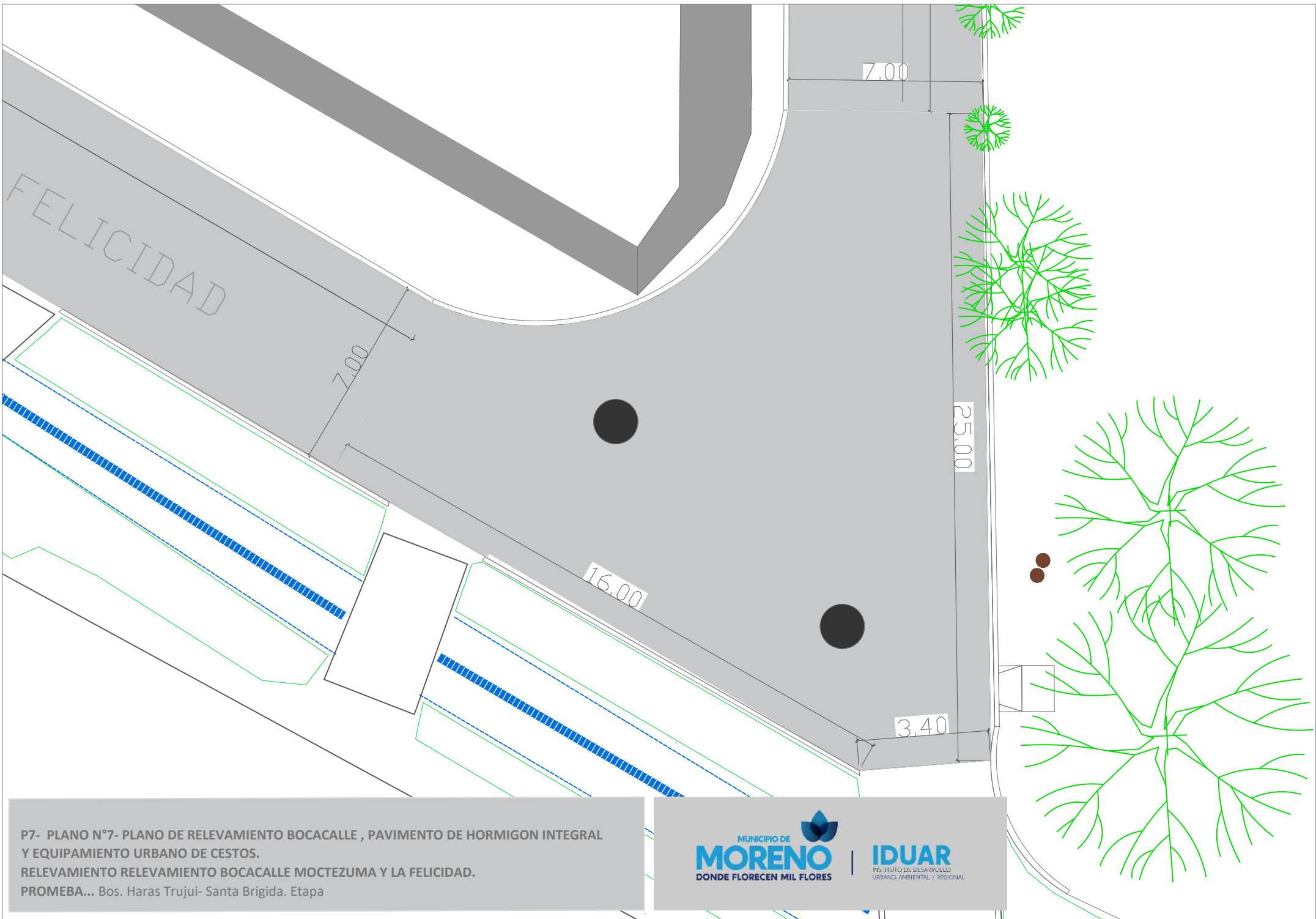
VISTA- RAMPA DE HORMIGÓN





P6- PLANO N°6- PLANO DE RELEVAMIENTODE BOCACALLE, PAVIMENTO DE HORMIGON INTEGRAL Y EQUIPAMIENTO URBANO DE CESTOS.
 RELEVAMIENTO PAVIMENTACION CALLES LA FELICIDAD Y AERONAUTICA ARGENTINA.
 PROMEBA... Bos. Haras Trujui- Santa Brigida. Etapa





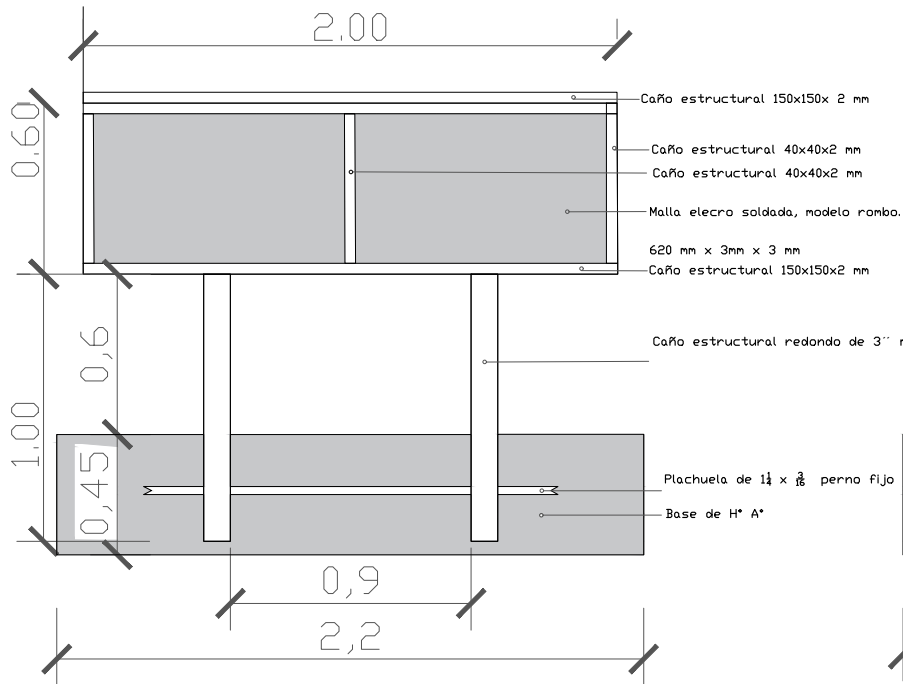
P7- PLANO N°7- PLANO DE RELEVAMIENTO BOCACALLE , PAVIMENTO DE HORMIGON INTEGRAL Y EQUIPAMIENTO URBANO DE CESTOS.
RELEVAMIENTO BOCACALLE MOCTEZUMA Y LA FELICIDAD.
PROMEBA... Bos. Haras Trujui- Santa Brigida. Etapa

MUNICIPIO DE **MORENO**
DONDE FLORECEN MIL FLORES

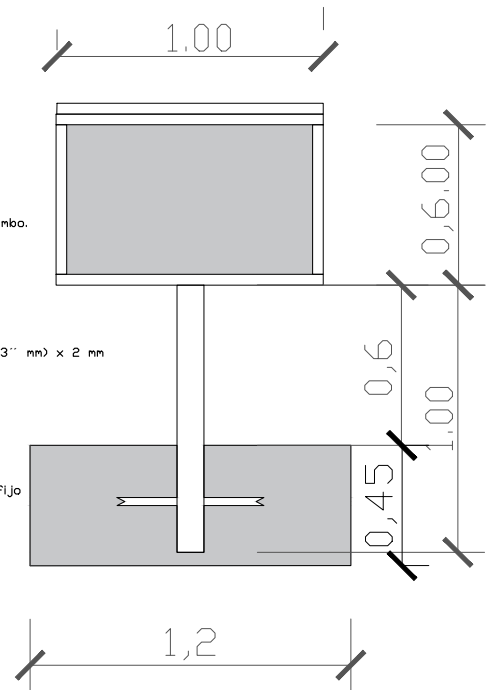
IDUAR
INSTITUTO DE DESARROLLO URBANO AMBIENTAL Y REGIONAL

Cesto urbano vecinal

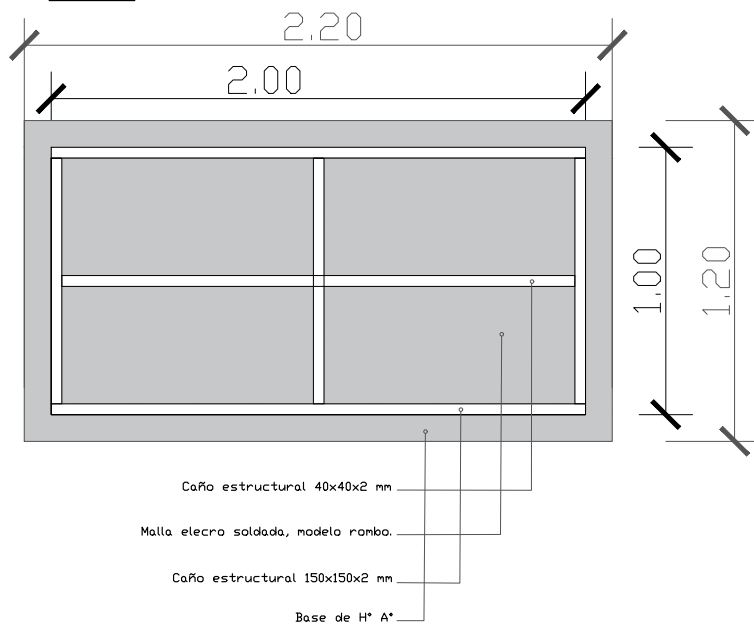
CORTE VISTA A



CORTE VISTA B



PLANTA



CARACTERISTICAS:

Cestos de cuerpo rectangular confeccionado con hierro angulo y malla de mental desplegado de alta resistencia, bisagras y pasador pistolete para puerta portón, con dos columnas tubo, anclado al suelo con platea de H° A°.

4. CONDICIONES PARA LA CONFECCIÓN DEL PLAN DE TRABAJOS

Las Obras de pavimento están comprendidas en las calles, Moctezuma, La Felicidad y Aeronáutica Argentina, el lugar es de tránsito continuo para lo cual se deberán contar con las medidas de seguridad necesarias para que la población que transita por el lugar, no se vea afectada por la Obra.

Para la intervención en cada calle a intervenir se deberá consensuar con los vecinos y referentes barriales con antelación a fin de evitar retrasos y tomar todas las precauciones de seguridad a los frentes afectados.

Se deberá tener en cuenta los accesos de los materiales, y la consideración de vehículos de alto tránsito, debiendo informar a la Inspección con una antelación de 48h y tomar todas las precauciones de peso, altura y velocidad.

Plazos de Ejecución

Total: 120 DIAS – (4 meses)

Los frentes de trabajo para la ejecución de las obras se deberán consensuar con la inspección de obra al inicio de la misma, de acuerdo a las necesidades de accesibilidad de los barrios y salubridad.

5. INFORMACIÓN COMPLEMENTARIA

Se encuentra a disposición de los oferentes el Documento: Proyecto Ejecutivo Integral “Haras-Trujui y Santa Brígida” referente a los Barrios de intervención - Programa Mejoramiento de Barrios IV- Municipalidad de Moreno. El mismo brinda información acerca del Diagnóstico Integral del área, incluyendo a los barrios mencionados y su entorno, como así también de los proyectos planteados, especificando las obras a ejecutar, su evaluación de impactos ambientales y la Propuesta Integral de Trabajo.

6. MEDIDAS DE SEGURIDAD Y MITIGACIÓN AMBIENTAL DURANTE LA CONSTRUCCIÓN

INTRODUCCIÓN

La ejecución del Programa Mejoramiento de Barrios, que incluye la provisión de infraestructura a través de múltiples obras, presenta una gama de potenciales impactos negativos durante la construcción de las mismas, afectando a la población residente, sus viviendas y sus desplazamientos cotidianos.

Los impactos pueden tener su causa en las propias condiciones ambientales de los barrios, en accidentes o imprevistos. Las características particulares de los proyectos hacen materialmente imposible que la documentación técnica contemple todos y cada uno de los problemas ambientales que se presentarán durante la ejecución de obras, sin embargo, es posible identificar los casos más frecuentes. En vista de ello, el Programa ha elaborado una lista de referencia donde se consignan los principales impactos y un conjunto de medidas a aplicar para mitigarlos. El Oferente deberá presentar el Plan de Gestión Ambiental con las medidas de mitigación que estime necesario tomar en el transcurso de la ejecución de obras, utilizando como referencia el listado aquí consignado, incluyendo los PROGRAMAS DEL PGAS descritos en el PROYECTO EJECUTIVO INTEGRAL (PEI)¹, más todas aquellas medidas que considere necesarias acordes al relevamiento y el trabajo con el equipo de campo. El cumplimiento de dichas medidas por parte del contratista será constatado y reportado por el equipo de campo de la Unidad Ejecutora a través del informe ambiental y social (IAS) para establecer y mantener los registros ambientales evidencia de conformidad con los requerimientos legales, salvaguardas ambientales y sociales establecidas bajo los lineamientos del Banco Interamericano de Desarrollo.

IMPACTOS NEGATIVOS A CONSIDERAR DURANTE LA ETAPA CONSTRUCTIVA

Los principales impactos que deberán ser considerados por la empresa durante la etapa constructiva son:

- Peligro de accidentes en la zona por zanjas o pozos no cubiertos y movimiento de suelos.
- Alteración del sistema de drenaje existente tanto natural como artificial.
- Incremento temporal de la erosión y sedimentación por movimientos de tierra (excavaciones, zanjas, rellenos, etc.)
- Inestabilidad de taludes.
- Peligro de accidentes por desplazamiento de maquinaria vial.
- Contaminación de suelo, agua y aire en obradores y frentes de obra.
- Alteración provocada por explotación de áridos y extracción de suelos para la obra.
- Afectación a la accesibilidad de vehículos y peatones por el corte de vías de circulación y ejecución de desvíos.
- Contaminación acústica generada por maquinaria vial.
- Afectación de napas freáticas.
- Retiro de cobertura vegetal y afectación del arbolado urbano.

¹ El contratante (Unidad Ejecutora) pondrá a disposición la documentación correspondiente al proyecto ejecutivo integral (PEI), plan de reasentamiento (PR) de ser necesario, plan de gestión ambiental y social (PGAS) y estudios que complementen la documentación anterior.

GESTIÓN DE OBRADORES

- En la planificación, antes del inicio de obras, la Contratista deberá seleccionar el lugar más apropiado para la instalación del obrador en función de evitar los impactos antes mencionados y otros potenciales.
- Previo a la instalación, el Responsable Ambiental del Contratista presentará a la Supervisión de obra y al Responsable Ambiental de la UEP las alternativas de localización analizadas y la localización priorizada, para su aprobación.
- Se sugiere que la localización del obrador se realice en algún espacio ya utilizado y que cuente con infraestructuras básicas (agua potable, gas, electricidad, cloacas, caminos de acceso) y no en un área de uso particular o forestada.
- No se talarán árboles para su instalación. Se seleccionarán, en la medida de lo posible, áreas de escasa vegetación, no inundables ni erosionadas y suficientemente alejadas de las viviendas permanentes.
- No se deberán realizar quemas de ningún tipo de materiales.
- Se evitará el derroche en todas las tareas el uso del agua y en ningún caso se dejará correr el agua sin darle un uso específico.
- La limpieza de los obradores será mantenida permanentemente en todas las instalaciones existentes. Incluye, entre otros, el correcto manejo de los residuos, la higiene en la totalidad de los ambientes de las edificaciones permanentes y temporarias, la disposición apropiada de los efluentes, etc.
- Se tratará de hacer la limpieza completa de los vehículos y maquinarias en estaciones de servicio o lavaderos habilitados. En el caso de que sea necesario realizarlo dentro del obrador, se garantizará que los efluentes con hidrocarburos que se originen sean depositados según las normas vigentes.
- La gestión de los residuos de campamento y obrador queda bajo la responsabilidad del Contratista. No se deben acopiar materiales de ningún tipo en las cercanías del barrio, fuera del obrador. Sólo se llevarán los materiales necesarios para la ejecución de las tareas diarias.
- El sobrante se llevará al obrador al finalizar la jornada. No se dejarán en los espacios públicos máquinas, equipos, materiales de un día para el otro, a excepción de casos de fuerza mayor.
- Deberá contar con núcleos sanitarios con correcto tratamiento de efluentes, normas claras para el manejo y disposición transitoria de residuos domiciliarios y/o peligrosos. Asimismo, deberá contar con un sitio adecuado para comer o merendar.
- Los ruidos producidos por el obrador no deberán exceder los estándares admisibles por la normativa.
- Previo a la emisión del acta de recepción definitiva de obra, deberá realizarse el desmantelamiento del obrador y remediación de daños ambientales producidos (contaminación por volcamiento de combustibles o lubricantes, áreas de acopio de materiales, etc.). Se eliminarán las losas de hormigón que eventualmente hubieran sido construidas como soporte de infraestructura o como sitio de actividades. La recepción definitiva del predio será aprobada por la inspección en conjunto con el Responsable Ambiental de la UEP.

USO DEL AGUA

- Para el riego de plantas y/o árboles, o la irrigación del suelo desnudo de los obradores, o playas de materiales para evitar el levantamiento de polvo, se hará optimizando el método elegido, utilizando la menor cantidad de agua, cumpliendo con los requisitos mínimos de la tarea a efectuar.
- Se controlará que, bajo ninguna circunstancia, se contaminen las aguas subterráneas. Para cumplir con este objetivo se seguirán los siguientes lineamientos:
 - Estará prohibida la inyección o volcado de cualquier tipo de efluente a las aguas subterráneas
 - Estará prohibida la acumulación de residuos en fosas, ya que favorecen la contaminación del agua subterránea.

LIMPIEZA DE TERRENOS

- Se deberá minimizar la extracción de árboles y de cobertura verde, por lo cual el replanteo de obra deberá considerar los árboles existentes. En los casos en que sea estrictamente necesario hacerlo, antes de proceder a su extracción se deberá acordar con el Promotor Ambiental y el Inspector de Obra. En el caso de los renovales (plantas jóvenes) se los señalará y protegerá para que puedan ser transplantados.
- Para la extracción de árboles de los predios destinados a construcción por el proyecto, se seguirá el siguiente criterio: sólo se extraerán aquellos ejemplares que estén ocupando el espacio de estructuras necesarias para la obra, y por cada árbol extraído se plantarán en los espacios verdes diagramados un número de ejemplares que compense la extracción realizada.
- Queda prohibido el uso de herbicidas y la quema como métodos de extracción y/o control de vegetación, tanto arbórea como herbácea.

MANEJO DE MATERIALES, ÁRIDOS, SUELO

- Deberá controlarse la disposición del material extraído durante los zanjeos a fin de no bloquear o alterar la accesibilidad a viviendas y veredas, así como facilitar el escurrimiento de las aguas de lluvia u otras.
- Deberá cubrirse o humedecerse el material removido, arenas, etc. de manera de evitar voladura de polvos aquellos días de fuertes vientos.
- En los casos que sea necesario retirar cobertura vegetal, se tendrá especial cuidado, tratando de no mezclar los sustratos removidos, de manera tal de restituir luego en forma ordenada el suelo para una pronta recuperación, debiendo preverse eventualmente la siembra de césped.
- Si, por las características del lugar, y para permitir que la excavación de la zanja y la instalación de tuberías se desarrollen con facilidad y en forma segura, fuera necesario deprimir la napa freática, se verificarán las propiedades del suelo, a los efectos de prevenir desmoronamientos. En los casos en que la inestabilidad de las paredes de la zanja sea evidente, se colocará un sistema de tablestacado.
- Deberán recomponerse las áreas que hayan sufrido degradación por la realización de las obras, o por la intervención de maquinaria pesada, o por la instalación del obrador, por ej. emparejado de tierras removidas, restitución de cubierta vegetal en aquellas veredas donde los vecinos tuvieran una cobertura constituida.
- Los áridos para ejecutar los diferentes ítems del proyecto, serán extraídos de las canteras habilitadas por la autoridad de aplicación. El Contratista deberá solicitar la nómina de Canteras de áridos registrados.
- Se deberá realizar la apertura de zanjas por tramos, de manera de minimizar la exposición de la población a riesgos de caídas. Las zanjas deberán estar debidamente cercadas y señalizadas. Se tratará de que las zanjas no permanezcan abiertas más de 48 horas.

TRANSPORTE

- Durante el transporte de materiales se deberá asegurar que ningún material caiga de los vehículos, así como la minimización de la emisión de partículas (humedecer y tapar). Se implementará riego permanente en las principales arterias durante el movimiento de obra.
- Deberá realizarse el mantenimiento de las vías garantizando buenas condiciones de circulación y señalización instalando la información correspondiente de los desvíos y caminos alternativos, así como la restitución a su condición original o mejorada al finalizar su uso como camino alternativo.
- El transporte de cargas pesadas deberá respetar los límites de altura máxima y deberá tener una correcta fijación que impida cualquier tipo de desplazamiento.

MAQUINARIAS

- Se controlará la circulación de maquinarias y vehículos en la zona de obra con el objeto de disminuir la producción de ruido molesto, la contaminación del aire, y el riesgo de accidentes, ya que tanto las máquinas como los camiones usados en la obra son vehículos dotados de poca maniobrabilidad. Todas las disposiciones referentes a vehículos y maquinarias también son aplicables dentro de los obradores.
- Se restringirán las operaciones a máquinas de menor tamaño y/o mano de obra intensiva para los sectores de dificultosa accesibilidad, por ejemplo, ante la presencia de suelo rocoso o pendientes abruptas lo que genera riesgo de vuelcos, desprendimientos de roca, deslizamientos.
- Si se utilizan maquinarias eléctricas en las viviendas a intervenir, debe controlarse la estabilidad de las líneas eléctricas existentes.
- La maquinaria, como retroexcavadoras y equivalentes, deberán tener las alarmas de retroceso y luminaria correspondiente.
- Quedan prohibidas las tareas de abastecimiento de lubricantes, la limpieza y lavado de maquinaria en el área de obra, la que deberá realizarse en sitio habilitado fuera de la misma o en el Obrador previsto a los efectos. En relación con la provisión de combustible, si bien se podrá contar con el almacenamiento en el lugar, el mismo deberá mantenerse bajo estrictas condiciones de seguridad cumpliendo con todas las normativas previstas por el Programa de Higiene y Seguridad de la Obra.

USO DE SEÑALIZACIONES (DIURNA Y NOCTURNA)

Serán obligatorias:

- Las señalizaciones de los sitios donde se coloquen pasarelas y puentes para el pasaje de peatones y vehículos.
- Las señalizaciones de los sitios de reparación de instalaciones existentes.
- La señalización y cercado adecuado de zanjas, pozos, desniveles, montículos de material de relleno, obras recientes, pintura reciente, etc., de manera de advertir y proteger a la población.
- La señalización de desvíos en aquellos momentos de aperturas de zanjas que atraviesen calles, ejecución de red vial, o en cualquier otro momento que se requiera: por ejemplo, la operación de una máquina de gran porte que ocupe la calzada.
- Los sectores de intervención deberán señalizarse durante el día y la noche si persisten las alteraciones al tránsito peatonal y/o vehicular; con iluminación conveniente y balizas luminosas, en particular, en zonas críticas de obra.
- El robo o extracción de elementos de señalización deberán ser repuestos dentro de las 24 horas de detectado el hurto.

CURSOS DE AGUA

- Las obras de zanjeo se detendrán por lo menos a 10 m antes de alcanzar las riberas de un curso, dejándose un tapón de suelo que impedirá la introducción de barro a la corriente. El

tapón se quitará una vez que se haya hecho la trinchera en el cauce y la tubería se haya colocado en posición.

- Los tiempos de trabajo se minimizarán, para que las alteraciones a los cursos de agua provoquen un impacto bajo a nulo.
- Los materiales excavados se dispondrán alejados de las márgenes, en un punto no alcanzable por crecientes ordinarias, a fin de prevenir cualquier arrastre de material, aumento de la turbiedad de las aguas y sedimentación aguas abajo.
- Los restos de vegetación, tanto herbácea, arbustiva como arbórea no podrán quedar dentro de los cursos de agua.
- Las riberas se restaurarán lo máximo posible a su forma original.
- Se prohibirá expresamente arrojar material excavado o basura a los cursos de agua.
- Si fuera indispensable el uso de combustibles en las proximidades de un curso de agua, los recipientes contenedores se ubicarán a una distancia mínima de 100 m de las márgenes.
- El contratista presentará, para la aprobación de la Inspección y el promotor ambiental, el procedimiento de cruce previsto, identificando sitios de estructuras temporarias de desagües para evitar anegamientos o inundaciones por desborde. El trabajo deberá minimizar la resuspensión de sedimentos producida por el proceso de construcción y deberá mantener un caudal básico que asegure la vida acuática aguas abajo del cruce, el cual dependerá de las características de cada curso.

GESTIÓN DE RESIDUOS SÓLIDOS

La gestión de residuos en obra deberá adoptar precauciones y equipamientos adecuados para la recolección, almacenamiento y disposición rutinaria de los residuos sólidos, líquidos y semisólidos. Se considerarán, entre otros:

- La disposición de los materiales generados durante el desmonte y limpieza de terreno.
- La ubicación en lugares apropiados de contenedores identificados para almacenar material de desecho.
- La recolección y disposición adecuada de residuos peligrosos.
- La implementación de exigencias y conductas que eviten los derrames, pérdidas y la generación innecesaria de residuos.
- La disposición final de escombros y materiales excedentes en general se realizará en sitios habilitados para tal fin, autorizados por el Municipio.
- Si por razones de fuerza mayor debe establecerse un depósito transitorio de residuos y/o su acumulación, deberá realizarse de modo tal que no modifique el drenaje natural ni el paisaje, y no deberá permanecer en área de obra por un período mayor a 48 horas, previa autorización de Inspección de Obra.
- Los restos de comida se colocarán en bolsas de polietileno dentro de contenedores cerrados con tapa (en todo momento) para evitar el acceso de roedores y otros animales. Estos recipientes serán llevados por la empresa encargada de la limpieza de los obradores, por camiones municipales de recolección o por personal autorizado de la empresa contratista hasta el sitio de disposición final de residuos de la localidad.
- Estará absolutamente prohibido el enterramiento de residuos.
- Los elementos dentro del obrador que puedan ser arrastrados por el viento (bolsas papeles, etc.) serán recogidos en forma diaria.

MATERIALES CONTAMINADOS

- Los elementos contaminados usados, tales como filtros de aceites y los materiales contaminados con hidrocarburos, tales como guantes, trapos, estopas, almohadas absorbentes, todos impregnados con hidrocarburos y otros elementos de similar naturaleza serán acumulados en un sector destinado a tal fin.

- El contenedor que los reciba será hermético tanto en sus laterales como en la parte inferior para evitar contaminación del medio circundante.
- Serán almacenados transitoriamente en conjunto con los hidrocarburos.
- En el caso que los contenedores de hidrocarburos y pinturas no pudieran limpiarse y conserven residuos en su interior se almacenarán en el depósito de hidrocarburos.

SUELOS CONTAMINADOS

Los suelos contaminados con hidrocarburos provenientes de derrames accidentales se colocarán en bolsas de polietileno de espesor suficiente para que no se rompan y se almacenarán en el mismo sector de los materiales contaminados.

CHATARRA Y OTROS ELEMENTOS METÁLICOS

Para la chatarra (elementos metálicos descartables), existirá un lugar apropiado en los obradores, talleres o depósitos.

NEUMÁTICOS, CÁMARAS Y CORREAS

- Referente a los neumáticos, cámaras y correas de transmisión usados, los mismos se ubicarán en un sitio techado.
- Si por algún motivo de fuerza mayor, las cubiertas usadas debieran permanecer en un obrador, taller, depósito o en algún sitio de la obra, las mismas no podrán acumularse a la intemperie, ya que luego de una precipitación podrían contener agua y convertirse así en un sitio ideal para el desarrollo de agentes infecciosos.

BAÑOS QUÍMICOS

- El producto químico se cargará en los baños mediante camiones cisternas con equipo especial de bombeo.
- Los residuos generados en los baños químicos serán evacuados mediante transportes especiales cuando su capacidad haya sido colmada.
- El contratista archivará los recibos de recepción de los líquidos residuales emitidos por el proveedor. Este será responsable de su correcta disposición final.
- Cuando se lleve adelante el transporte de los baños químicos desde una ubicación a otra, se comprobará que los recipientes contenedores estén perfectamente cerrados, a fin de no provocar ningún derrame accidental durante el recorrido.
- Todos los habitáculos sanitarios, cualquiera sea su tipo, serán higienizados todos los días, a fin de prevenir la generación de probables focos de enfermedades infecciosas.

OPERACIÓN DE MAQUINARIA

- Dado que la maquinaria vial en operación genera emisiones sonoras importantes, como medida preventiva, los vehículos y equipos motorizados (como por ejemplo grupos electrógenos) tendrán silenciadores incorporados en su salida de escape.
- Con relación a aquellas maquinarias y equipos que deban ingresar a rutas, caminos o calles pavimentadas luego de haber trabajado con abundante barro durante jornadas lluviosas, se tomarán todas las precauciones necesarias para que no trasladen el barro a esas vías de circulación, a fin de minimizar riesgos viales en arterias de acceso al barrio o sus alrededores.
- Complementariamente, durante la construcción, se evaluará si los caminos son adecuados con respecto al tipo y peso de los equipos pesados.
- Los vehículos, equipos o maquinarias que expelan notoriamente humo por su escape, o mantengan emisiones sonoras importantes deberán ser retirados de circulación o uso, hasta que se hayan adoptado las acciones correctivas correspondientes.

TRÁNSITO

- La ejecución de las obras en la vía pública deberá dar cumplimiento a toda la normativa existente en relación a aquellas medidas tendientes a garantizar la circulación y la accesibilidad con seguridad para peatones, conductores y pasajeros de vehículos.
- Se garantizará que la afectación de las vías de circulación sea la mínima posible y que sea conocida con antelación. A tal fin se dispondrá de un cronograma compatible con el cronograma de ejecución de los trabajos de obra, salvaguardando que los tiempos de afectación de los elementos anteriormente mencionados sean mínimos. También se deberá cuidar que finalizadas las obras, la restitución de las condiciones de uso normal de vías y otros elementos de transporte se realice lo más inmediato posible.
- La empresa deberá presentar las medidas que serán implementadas para canalizar el flujo de vehículos y peatones por otras vías en caso de afectación total o para permitir el tránsito por la misma vía con seguridad en caso de afectación parcial. Estas medidas deberán acordarse con la Municipalidad y comprenderán:
 - Realización de desvíos de tránsito vehicular y/o peatonal.
 - Construcción de infraestructura provisoria para el tránsito vehicular y peatones, por ejemplo: veredas provisionarias, canalizaciones de tránsito, etc.
 - Implementación de señalización informativa y de canalización.
 - Cambio de localización en forma provisoria de refugios del transporte público.
 - Instalación o cambios de localización provisionarios de sendas peatonales.
 - Colocación de iluminación.
- La elaboración de estas medidas deberá tener como foco que las distorsiones generadas por las obras sean las menores posibles, tanto para peatones como para vehículos, así como que existan amplias condiciones de seguridad para la circulación. Respecto de los desvíos de tránsito aquí se mencionan algunos aspectos a considerar:
 - Menor longitud de recorridos en desvíos y evitar desvíos por zonas congestionadas.
 - Evitar desvíos por frente a centros de servicios y equipamientos: edificios educativos, hospitales o centros de salud, guarderías, etc.
 - Es importante que la programación de los desvíos afecte lo menos posible a los recorridos del transporte público y a la localización de las paradas.

SERVICIOS Y ACCESIBILIDAD

- Si se afectara la totalidad o gran parte de las sendas peatonales o veredas, se preparará una senda para los peatones, considerando todas las medidas de seguridad necesarias para proteger a los mismos. Las protecciones incluirán redes plásticas o equivalentes para separar la senda de la zanja. La senda peatonal tendrá, en lo posible, como mínimo 1,00 m de ancho.
- En aquellos lugares en que las conducciones crucen por el frente de propiedades, se cuidará de dejar despejadas las entradas a las casas, garajes, comercios, etc. Se tratará de avanzar por tramos cortos, completando todas las tareas en el menor tiempo posible. Para permitir el ingreso de las personas a sus propiedades se colocarán tablas de espesor y ancho suficiente sobre la zanja como para prevenir caídas accidentales.
- Frente a cualquier incidente que implique la avería de un servicio, la empresa contratista deberá comunicarlo inmediatamente a la empresa prestadora; su reparación se realizará según la modalidad acordada previamente. Este arreglo se hará en el menor tiempo posible.
- Cualquier otro elemento que fuera removido, se repondrá indefectiblemente, a menos que las autoridades de aplicación sugieran o soliciten lo contrario por escrito.

SUSPENSIÓN DE OBRAS

En caso de producirse una suspensión de obras, el contratista acondicionará el lugar de las obras en condiciones tales que se garantice la seguridad de las personas y la protección del ambiente.

B. PLANES DE CONTINGENCIA

Los Planes de Contingencia reúnen las medidas que deberá implementar la empresa en caso de producirse una emergencia ambiental durante la etapa de obra. Las hipótesis de emergencia que deberá contemplar serán aquellas pertinentes a la zona de intervención, mencionándose, entre otras:

- Derrames.
- Inundaciones en el área de intervención.
- Incendio en el obrador.

Cada plan de contingencia incluirá:

- Descripción de las medidas a ejecutarse durante la emergencia. Para cada tipo de contingencia se deberán definir las acciones de respuesta de acuerdo con los impactos estimados, considerando procedimientos de evaluación, control de emergencias (combate a incendios, aislamiento, evacuación, control de derrames, etc.) y acciones de recuperación.
- Definición de los responsables por las acciones.
- Garantizar el adecuado conocimiento de los planes desarrollando sistemas de divulgación apropiados a los diversos actores involucrados.
- Definir cronogramas y procedimientos para prácticas de simulacros para los casos que se estimen críticos.

C. OPERATORIA A SEGUIR ANTE ACCIDENTES DE TERCEROS (población por fuera del personal de obra)

La empresa incluirá un breve procedimiento a seguir en caso de accidente de un tercero, en particular vecino o personas pasantes. En el mismo incluirá nombre y teléfono a quien comunicar la situación, documentación requerida (denuncia policial, fotocopia de documentos personales), institución médica a la que se debe recurrir, etc.

PARTE 3
CONDICIONES CONTRACTUALES
Y FORMULARIOS DE CONTRATO

SECCIÓN VII
CONDICIONES GENERALES

ÍNDICE SECCIÓN VII

| | |
|--|-----------|
| 1. DISPOSICIONES GENERALES | 1 |
| 1.1 Definiciones | 1 |
| 1.2 Interpretación | 5 |
| 1.3 Comunicaciones | 5 |
| 1.4 Ley e Idioma | 5 |
| 1.5 Orden de Prioridad de los Documentos | 6 |
| 1.6 Convenio | 6 |
| 1.7 Cesión | 6 |
| 1.8 Cuidado y Suministro de los Documentos | 6 |
| 1.9 Demoras de los Planos o Instrucciones | 7 |
| 1.10 Uso de los Documentos del Contratista por Parte del Contratante | 7 |
| 1.11 Uso de los Documentos del Contratante por Parte del Contratista | 8 |
| 1.12 Detalles Confidenciales | 8 |
| 1.13 Cumplimiento de la Legislación | 8 |
| 1.14 Responsabilidad Conjunta y Solidaria | 8 |
| 1.15 Inspecciones y Auditorías por Parte del Banco | 9 |
| 2. EL CONTRATANTE | 9 |
| 2.1 Derecho de Acceso al Lugar de las Obras | 9 |
| 2.2 Permisos, Licencias y Aprobaciones | 9 |
| 2.3 Personal del Contratante | 10 |
| 2.4 Arreglos Financieros del Contratante | 10 |
| 2.5 Reclamaciones del Contratante | 10 |
| 3. EL INGENIERO O GERENTE DE OBRA | 11 |
| 3.1 Obligaciones y Facultades del Ingeniero | 11 |
| 3.2 Delegación por el Ingeniero | 12 |
| 3.3 Instrucciones del Ingeniero | 12 |
| 3.4 Reemplazo del Ingeniero | 13 |
| 3.5 Decisiones | 13 |
| 4. EL CONTRATISTA | 13 |
| 4.1 Obligaciones Generales del Contratista | 13 |
| 4.2 Garantía de Cumplimiento | 14 |
| 4.3 Representante del Contratista | 14 |
| 4.4 Subcontratistas | 15 |
| 4.5 Cesión de Beneficio de Subcontrato | 16 |
| 4.6 Cooperación | 16 |
| 4.7 Trazado | 16 |
| 4.8 Procedimientos de Seguridad | 17 |
| 4.9 Control de Calidad | 17 |
| 4.10 Datos del Lugar de las Obras | 17 |
| 4.11 Suficiencia del Monto Contractual Aceptado | 18 |
| 4.12 Condiciones Físicas Imprevisibles | 18 |
| 4.13 Servidumbre de Paso y Dependencias | 19 |
| 4.14 No interferencia | 19 |
| 4.15 Ruta de Acceso | 19 |
| 4.16 Transporte de Bienes | 19 |
| 4.17 Equipos del Contratista | 20 |
| 4.18 Protección del Medio Ambiente | 20 |
| 4.19 Electricidad, Agua y Gas | 20 |
| 4.20 Equipos del Contratante y materiales de libre disposición | 20 |
| 4.21 Informes de Avance | 21 |
| 4.22 Seguridad del Lugar de las Obras | 22 |
| 4.23 Operaciones del Contratista en el Lugar de las Obras | 22 |
| 4.24 Fósiles | 22 |
| 5. SUBCONTRATISTAS DESIGNADOS | 22 |
| 5.1 Definición de "Subcontratista Designado" | 22 |
| 5.2 Objeciones a las Designaciones | 23 |
| 5.3 Pagos a Subcontratistas Designados | 23 |
| 5.4 Comprobantes de Pago | 23 |
| 6. PERSONAL Y MANO DE OBRA | 24 |
| 6.1 Contratación de Personal y Mano de Obra | 24 |
| 6.2 Nivel Salarial y Condiciones de Trabajo | 24 |
| 6.3 Personas al Servicio del Contratante | 24 |
| 6.4 Leyes laborales | 24 |
| 6.5 Horas de Trabajo | 24 |
| 6.6 Instalaciones para el Personal y la Mano de Obra | 24 |
| 6.7 Salud y Seguridad | 25 |
| 6.8 Supervisión del Contratista | 26 |
| 6.9 Personal del Contratista | 26 |
| 6.10 Registro del Personal y los Equipos del Contratista | 26 |

| | | |
|---|---|-----------|
| 6.11 | Alteración del Orden | 26 |
| 6.12 | Personal Extranjero | 26 |
| 6.13 | Suministro de Alimentos | 27 |
| 6.14 | Abastecimiento de Agua | 27 |
| 6.15 | Medidas contra Plagas e Insectos | 27 |
| 6.16 | Bebidas Alcohólicas y Drogas | 27 |
| 6.17 | Armas y Municiones | 27 |
| 6.18 | Días Festivos y Costumbres Religiosas | 27 |
| 6.19 | Preparativos de Sepelio | 27 |
| 6.20 | Prohibición de Trabajo Forzoso u Obligatorio | 27 |
| 6.21 | Prohibición de Trabajo Infantil Perjudicial | 27 |
| 6.22 | Registro de Historia Laboral de los Trabajadores | 28 |
| 7. EQUIPOS, MATERIALES Y MANO DE OBRA | | 28 |
| 7.1 | Modo de Ejecución | 28 |
| 7.2 | Muestras | 28 |
| 7.3 | Inspección | 28 |
| 7.4 | Pruebas | 28 |
| 7.5 | Rechazo | 29 |
| 7.6 | Medidas Correctivas | 29 |
| 7.7 | Propiedad de los Equipos y los Materiales | 30 |
| 7.8 | Regalías | 30 |
| 8. INICIO, DEMORAS Y SUSPENSIÓN | | 30 |
| 8.1 | Inicio de las Obras | 30 |
| 8.2 | Plazo de Terminación | 31 |
| 8.3 | Programa | 31 |
| 8.4 | Prórroga del Plazo de Terminación | 32 |
| 8.5 | Demoras Ocasionadas por las Autoridades | 32 |
| 8.6 | Avance | 32 |
| 8.7 | Indemnización por Demora | 33 |
| 8.8 | Suspensión de las Obras | 33 |
| 8.9 | Consecuencias de la Suspensión | 33 |
| 8.10 | Pago de los Equipos y Materiales en Caso de Suspensión | 33 |
| 8.11 | Suspensión Prolongada | 34 |
| 8.12 | Reanudación de las Obras | 34 |
| 9. PRUEBAS A LA TERMINACIÓN | | 34 |
| 9.1 | Obligaciones del Contratista | 34 |
| 9.2 | Demora en las Pruebas | 34 |
| 9.3 | Repetición de las Pruebas | 35 |
| 9.4 | Fracaso de las Pruebas a la Terminación | 35 |
| 10. RECEPCIÓN DE LAS OBRAS POR PARTE DEL CONTRATANTE | | 35 |
| 10.1 | Recepción de las Obras y Secciones | 35 |
| 10.2 | Recepción de partes de las Obras | 36 |
| 10.3 | Interferencia con las Pruebas a la Terminación | 36 |
| 10.4 | Superficies que Requieren Reacondicionamiento | 37 |
| 11. RESPONSABILIDAD POR DEFECTOS | | 37 |
| 11.1 | Terminación de Trabajos Pendientes y Reparación de Defectos | 37 |
| 11.2 | Costo de Reparación de los Defectos | 37 |
| 11.3 | Prórroga del Plazo para la Notificación de Defectos | 37 |
| 11.4 | Incumplimiento en Cuanto a la Reparación de Defectos | 38 |
| 11.5 | Retiro de Trabajos Defectuosos | 38 |
| 11.6 | Pruebas Adicionales | 38 |
| 11.7 | Derecho de Acceso | 39 |
| 11.8 | Búsqueda por parte del Contratista | 39 |
| 11.9 | Certificado de Cumplimiento | 39 |
| 11.10 | Obligaciones no Cumplidas | 39 |
| 11.11 | Despeje del Lugar de las Obras | 39 |
| 12. MEDICIÓN Y EVALUACIÓN | | 40 |
| 12.1 | Trabajos que se medirán | 40 |
| 12.2 | Método de Medición | 40 |
| 12.3 | Evaluación | 40 |
| 12.4 | Omisiones | 41 |
| 13. VARIACIONES Y AJUSTES | | 41 |
| 13.1 | Derecho a Variar | 41 |
| 13.2 | Ingeniería de Valor | 42 |
| 13.3 | Procedimiento de Variación | 42 |
| 13.4 | Pago en Monedas Aplicables | 43 |
| 13.5 | Montos Provisionales | 43 |
| 13.6 | Trabajos por día | 43 |
| 13.7 | Ajustes por Cambios en la Legislación | 44 |
| 13.8 | Ajustes por Cambios en el Costo | 44 |
| 14. PRECIO DEL CONTRATO Y PAGO | | 45 |
| 14.1 | Precio del Contrato | 45 |

| | | |
|--------------------------------|--|-----------|
| 14.2 | Pago Anticipado | 46 |
| 14.3 | Solicitud de Certificados de Pago Provisionales | 47 |
| 14.4 | Calendario de Pagos | 47 |
| 14.5 | Equipos y Materiales para las Obras | 48 |
| 14.6 | Emisión de Certificados de Pago Provisionales | 49 |
| 14.7 | Pagos | 49 |
| 14.8 | Retraso en los Pagos | 50 |
| 14.9 | Pago del Monto Retenido | 50 |
| 14.10 | Declaración de Terminación | 51 |
| 14.11 | Solicitud de Certificado de Pago Final | 51 |
| 14.12 | Finiquito | 52 |
| 14.13 | Emisión de Certificado de Pago Final | 52 |
| 14.14 | Fin de la Responsabilidad del Contratante | 52 |
| 14.15 | Monedas de Pago | 52 |
| 15. | TERMINACIÓN POR PARTE DEL CONTRATANTE | 53 |
| 15.1 | Notificación Para Hacer Correcciones | 53 |
| 15.2 | Terminación por parte del Contratante | 53 |
| 15.3 | Valoración en la Fecha de Terminación | 54 |
| 15.4 | Pagos después de la Terminación | 54 |
| 15.5 | Derecho del Contratante de Terminar el Contrato por Conveniencia | 55 |
| 15.6 | Prácticas Corruptivas o Fraudulentas | 55 |
| 16. | SUSPENSIÓN Y TERMINACIÓN POR PARTE DEL CONTRATISTA | 56 |
| 16.1 | Derecho del Contratista a Suspender los Trabajos | 56 |
| 16.2 | Terminación por parte del Contratista | 56 |
| 16.3 | Cese de las Obras y Retiro de los Equipos del Contratista | 57 |
| 16.4 | Pago a la Terminación | 57 |
| 17. | RIESGOS Y RESPONSABILIDADES | 58 |
| 17.1 | Indemnizaciones | 58 |
| 17.2 | Cuidado de las Obras por parte del Contratista | 58 |
| 17.3 | Riesgos del Contratante | 59 |
| 17.4 | Consecuencias de los Riesgos del Contratante | 59 |
| 17.5 | Derechos de Propiedad Intelectual e Industrial | 59 |
| 17.6 | Limitación de Responsabilidad | 60 |
| 17.7 | Uso del Alojamiento y las Instalaciones del Contratante | 60 |
| 18. | SEGURO | 61 |
| 18.1 | Requisitos Generales en Materia de Seguros | 61 |
| 18.2 | Seguro de las Obras y los Equipos del Contratista | 62 |
| 18.3 | Seguro Contra Lesiones Personales y Daños a la Propiedad | 63 |
| 18.4 | Seguro para el Personal del Contratista | 64 |
| 19. | FUERZA MAYOR | 64 |
| 19.1 | Definición de Fuerza Mayor | 64 |
| 19.2 | Notificación de Casos de Fuerza Mayor | 64 |
| 19.3 | Obligación de Reducir las Demoras | 65 |
| 19.4 | Consecuencias de la Fuerza Mayor | 65 |
| 19.5 | Fuerza Mayor que Afecte a un Subcontratista | 65 |
| 19.6 | Terminación Opcional, Pago y Finiquito | 65 |
| 19.7 | Liberación del Cumplimiento del Contrato | 66 |
| 20. | RECLAMACIONES, CONTROVERSIAS Y ARBITRAJE | 66 |
| 20.1 | Reclamaciones del Contratista | 66 |
| 20.2 | Nombramiento de la Comisión para la Resolución de Controversias | 67 |
| 20.3 | Desacuerdo sobre la Composición de la Comisión para la Resolución de Controversias | 68 |
| 20.4 | Obtención de Decisión de la Comisión para la Resolución de Controversias | 69 |
| 20.5 | Transacción Amigable | 70 |
| 20.6 | Arbitraje | 70 |
| 20.7 | Incumplimiento de una Decisión de la Comisión para la Resolución de Controversias | 71 |
| 20.8 | Vencimiento del Nombramiento de la Comisión para la Resolución de Controversias | 71 |
| ANEXO - | CONDICIONES GENERALES DEL CONVENIO DE LA COMISIÓN PARA LA RESOLUCIÓN DE CONTROVERSIAS | 72 |
| 1. | Definiciones | 72 |
| 2. | Disposiciones Generales | 72 |
| 3. | Garantías | 72 |
| 4. | Obligaciones Generales del Miembro | 73 |
| 5. | Obligaciones Generales del Contratante y el Contratista | 73 |
| 6. | Pago | 74 |
| 7. | Terminación | 75 |
| 8. | Incumplimiento del Miembro | 76 |
| 9. | Controversias | 76 |
| NORMAS DE PROCEDIMIENTO | | 77 |

SECCIÓN VII

CONDICIONES GENERALES

LPN N°:

Contratante: Instituto de Desarrollo Urbano, Ambiental y Regional – IDUAR, Organismo Descentralizado de la Municipalidad de Moreno.

Proyecto: COMPLETAMIENTO RED VIAL EN BARRIO HARAS TRUJUI, UBICADO EN EL PARTIDO DE MORENO, PROVINCIA DE BUENOS AIRES.
SEPA: PROMEBA4-378-LPN-O-

SECCIÓN VII. CONDICIONES GENERALES

1. DISPOSICIONES GENERALES

1.1 DEFINICIONES

En las Condiciones del Contrato (“estas Condiciones”), que comprenden las Condiciones Especiales, las partes A y B y estas Condiciones Generales, los siguientes términos y expresiones tendrán el significado que se señala en el documento.

Los términos que se refieran a personas o partes incluirán empresas y otras entidades jurídicas, salvo en los casos en que el contexto requiera algo diferente.

1.1.1 EL CONTRATO

- 1.1.1.1** “Contrato” es el Convenio, la Carta de Aceptación, la Carta de la Oferta, estas Condiciones, las Especificaciones, los Planos, los Cronogramas y los demás documentos que se enumeran en el Convenio o en la Carta de Aceptación.
- 1.1.1.2** “Convenio” es el Convenio al que se hace referencia en la Subcláusula 1.6 (Convenio).
- 1.1.1.3** “Carta de Aceptación” es la carta de aceptación formal, firmada por el Contratante, de la Carta de la Oferta, que incluye los memorandos que se adjunten sobre acuerdos celebrados y firmados por las Partes. De no existir una carta de aceptación en los términos señalados, la expresión “Carta de Aceptación” significará el Convenio, y la fecha de emisión o recibo de la Carta de Aceptación significará la fecha de suscripción del Contrato.
- 1.1.1.4** “Carta de la Oferta” significa el documento titulado carta de oferta o carta de licitación, que elabora el Contratista, y que incluye la oferta firmada dirigida al Contratante para las Obras.
- 1.1.1.5** “Especificaciones” significa el documento de ese mismo título, conforme se incluye en el Contrato, y cualquier adición o modificación al mismo de conformidad con lo estipulado en el Contrato. En ese documento se especifican las Obras.
- 1.1.1.6** “Planos” son los planos de las Obras, conforme se incluyen en el Contrato, y cualquier plano adicional o modificado emitido por el Contratante (o en su nombre) de conformidad con el Contrato.
- 1.1.1.7** “Formularios” son los documentos que llevan ese mismo título, que elabora el Contratista y presenta con la Carta de la Oferta, conforme se incluyen en el Contrato. Dichos documentos pueden incluir la Lista de Cantidades, datos, listas y formularios de tarifas y/o precios.
- 1.1.1.8** “Oferta” es la Carta de la Oferta y todos los demás documentos que presenta el Contratista con la misma, conforme se incluye en el Contrato.
- 1.1.1.9** “Lista de Cantidades”, “Listado de Trabajos por Día” y “Formulario de Monedas de Pago” son los documentos (si los hubiere) así titulados en la Sección de Formularios.
- 1.1.1.10** “Datos del Contrato” son las planillas elaboradas por el Contratante que llevan ese mismo título y constituyen la Parte A de las Condiciones Especiales.

1.1.2 PARTES Y PERSONAS

- 1.1.2.1** “Parte” es el Contratante o el Contratista, según lo requiera el contexto.

- 1.1.2.2** “Contratante” es la persona referida como tal en los Datos del Contrato, y todos sus sucesores legales.
- 1.1.2.3** “Contratista” es la persona o personas referida(s) como tal(es) en la Carta de la Oferta, aceptada por el Contratante, y todos sus sucesores legales.
- 1.1.2.4** “Ingeniero o Gerente de Obra” es la persona designada por el Contratante como tal para los fines del Contrato y que se señala en los Datos del Contrato, o cualquier otra persona designada periódicamente por el Contratante con notificación al Contratista de conformidad con la Subcláusula 3.4 [Reemplazo del Ingeniero].
- 1.1.2.5** “Representante del Contratista” es la persona designada por el Contratista en el Contrato o periódicamente con arreglo a la Subcláusula 4.3 [Representante del Contratista], para que actúe en nombre del Contratista.
- 1.1.2.6** “Personal del Contratante” significa el Ingeniero, los asistentes mencionados en la Subcláusula 3.2 [Delegación por el Ingeniero] y el resto del personal, mano de obra y otros empleados del Ingeniero y del Contratante; así como cualquier otro personal sobre el cual se notifique al Contratista por el Contratante o el Ingeniero, como Personal del Contratante.
- 1.1.2.7** “Personal del Contratista” significa el Representante del Contratista y todo el personal que utilice el Contratista en el Lugar de las Obras, que puede incluir el personal, la mano de obra y otros empleados del Contratista y de cada Subcontratista; así como cualquier otro personal que asista al Contratista en la ejecución de las Obras.
- 1.1.2.8** “Subcontratista” es cualquier persona definida como tal en el Contrato, o cualquier persona designada como subcontratista para una parte de las Obras, y todos los sucesores legales de cada uno de ellos.
- 1.1.2.9** “Comisión para la Resolución de Controversias” significa la persona o las tres personas designadas con arreglo a la Subcláusula 20.2 [Nombramiento de la Comisión para la Resolución de Controversias] o la Subcláusula 20.3 [Desacuerdo sobre la composición de la Comisión para la Resolución de Controversias].
- 1.1.2.10** “FIDIC” significa la *Fédération Internationale des Ingénieurs-Conseils*, es decir, la Federación Internacional de Ingenieros Consultores.
- 1.1.2.11** “Banco” significa la institución financiera (si la hubiere) que se señala en los Datos del Contrato.
- 1.1.2.12** “Prestatario” es la persona (si la hubiere) designada como tal en los Datos del Contrato.

1.1.3 FECHAS, PRUEBAS, PLAZOS Y TERMINACIÓN

- 1.1.3.1** “Fecha Base” es la fecha que corresponde a 28 días previos a la fecha límite de presentación de las Ofertas.
- 1.1.3.2** “Fecha de Inicio” es la fecha notificada como tal con arreglo a la Subcláusula 8.1 [Inicio de las Obras].
- 1.1.3.3** “Plazo de Terminación” significa el plazo para terminar las Obras o una Sección de las mismas (según corresponda) con arreglo a la Subcláusula 8.2 [Plazo de Terminación], según consta en los Datos del Contrato (incluida cualquier prórroga en virtud de la Subcláusula 8.4 [Prórroga del Plazo de Terminación]), calculado a partir de la Fecha de Inicio.
- 1.1.3.4** “Pruebas a la Terminación” son las pruebas que se especifican en el Contrato, o que se acuerdan entre ambas Partes o que se ordenan como Variación y que se llevan a cabo en virtud de la Cláusula 9 [Pruebas a la Terminación] antes de que el Contratante reciba las Obras o una Sección de las mismas (según corresponda).

- 1.1.3.5** “Certificado de Recepción de Obra” es el certificado que se emite en virtud de la Cláusula 10 [Recepción por Parte del Contratante].
- 1.1.3.6** “Pruebas Posteriores a la Terminación” son las pruebas (si las hubiere) especificadas en el Contrato y que se llevan a cabo de conformidad con las Especificaciones una vez que el Contratante recibe las Obras o una Sección de las mismas (según corresponda).
- 1.1.3.7** “Período para la Notificación de Defectos” significa el plazo para notificar cualquier defecto de las Obras o una Sección de las mismas (conforme proceda) con arreglo a la Subcláusula 11.1 [Terminación de Trabajos Tendientes y Reparación de Defectos], el cual se extiende por doce meses, salvo que se establezca algo diferente en los Datos del Contrato (incluida cualquier prórroga en virtud de la Subcláusula 11.3 [Prórroga del Plazo para la Notificación de Defectos]), calculado a partir de la fecha en que se terminen las Obras o la Sección conforme se certifique de acuerdo con la Subcláusula 10.1 [Recepción de las Obras y Secciones].
- 1.1.3.8** “Certificado de Cumplimiento” es el certificado que se emite en virtud de la Subcláusula 11.9 [Certificado de Cumplimiento].
- 1.1.3.9** “Día” significa un día calendario y “año”, 365 días.

1.1.4 MONEDA Y PAGOS

- 1.1.4.1** “Monto Contractual Aceptado” es la suma aceptada en la Carta de Aceptación para la ejecución y terminación de las Obras y la reparación de cualquier defecto.
- 1.1.4.2** “Precio del Contrato” es el precio que se define en la Subcláusula 14.1 [Precio del Contrato], e incluye ajustes de conformidad con el Contrato.
- 1.1.4.3** “Costo” significa todos los gastos en que haya incurrido (o incurra) razonablemente el Contratista, ya sea en el Lugar de las Obras o fuera de éste, incluyendo costos fijos y cargos, similares pero no las utilidades.
- 1.1.4.4** “Certificado de Pago Final” significa el certificado de pago emitido en virtud de la Subcláusula 14.13 [Emisión del Certificado de Pago Final].
- 1.1.4.5** “Declaración Final” es la declaración que se define en la Subcláusula 14.11 [Solicitud de Certificado de Pago Final].
- 1.1.4.6** “Moneda Extranjera” es la moneda en que sea pagadera una parte (o la totalidad) del Precio del Contrato, sin incluir la Moneda Local.
- 1.1.4.7** “Certificado de Pago Provisional” significa un certificado de pago emitido con arreglo a la Cláusula 14 [Precio del Contrato y Pago], que no sea el Certificado de Pago Final.
- 1.1.4.8** “Moneda Local” es la moneda del País.
- 1.1.4.9** “Certificado de Pago” es un certificado de pago emitido en virtud de la Cláusula 14 [Precio Contractual y Pago].
- 1.1.4.10** “Monto Provisional” significa una suma (si procede) especificada como tal en el Contrato para la ejecución de cualquier parte de las Obras, el suministro de Equipos o Materiales o la prestación de servicios en virtud de la Subcláusula 13.5 [Montos Provisionales].
- 1.1.4.11** “Monto Retenido” significa los montos acumulados que retenga el Contratante con arreglo a la Subcláusula 14.3 [Solicitud de Certificados de Pago Provisionales] y pague en virtud de la Subcláusula 14.9 [Pago del Monto Retenido].
- 1.1.4.12** “Declaración” es una declaración que presenta el Contratista como parte de una solicitud de un certificado de pago, en virtud de la Cláusula 14 [Precio del Contrato y Pago].

1.1.5 OBRAS Y BIENES

- 1.1.5.1** “Equipos del Contratista” son todos los aparatos, maquinarias, vehículos y demás elementos necesarios para la ejecución y la terminación de las Obras y la reparación de cualquier defecto. Sin embargo, los Equipos del Contratista excluyen Obras Temporales, Equipos del Contratante (si los hubiere), Equipos, Materiales y cualquier otro elemento que forme parte o esté destinado a formar parte de las Obras Permanentes.
- 1.1.5.2** “Bienes” son los Equipos del Contratista, los Materiales, los Equipos y las Obras Temporales, o cualquiera de éstos según corresponda.
- 1.1.5.3** “Materiales” son elementos de todo tipo (aparte de los Equipos) que forman parte o están destinados a formar parte de las Obras Permanentes, incluidos los materiales de suministro único (si los hubiere) a ser proveídos por el Contratista en virtud del Contrato.
- 1.1.5.4** “Obras Permanentes” significa las Obras Permanentes a ser ejecutadas por el Contratista en virtud del Contrato.
- 1.1.5.5** “Equipos” son los aparatos, maquinarias y otro equipo que formen parte o estén destinados a formar parte de las Obras Permanentes, incluyendo vehículos adquiridos por el Contratante y relacionados con la construcción u operación de las Obras.
- 1.1.5.6** “Sección” es una parte de las Obras definida como tal en los Datos del Contrato (si la hubiere).
- 1.1.5.7** “Obras Temporales” son las obras temporales de todo tipo (diferentes de los Equipos del Contratista) que se necesitan en el Lugar de las Obras para la ejecución y terminación de las Obras Permanentes y la reparación de cualquier defecto.
- 1.1.5.8** “Obras” son las Obras Permanentes y las Obras Temporales, o cualquiera de ellas según corresponda.

1.1.6 OTRAS DEFINICIONES

- 1.1.6.1** “Documentos del Contratista” son los cálculos, programas de computación y otros programas informáticos, planos, manuales, modelos y otros documentos de naturaleza técnica (si los hubiere) proporcionados por el Contratista en virtud del Contrato.
- 1.1.6.2** “País” significa el país donde se encuentra el Lugar de las Obras (o la mayor parte de ellas), y donde se ejecutarán las Obras Permanentes.
- 1.1.6.3** “Equipos del Contratante” son los aparatos, maquinaria y vehículos (si los hubiere) que el Contratante pone a disposición del Contratista para la ejecución de las Obras, conforme se señala en las Especificaciones; pero no incluyen los Equipos que no haya recibido el Contratante.
- 1.1.6.4** “Fuerza Mayor” se define en la Cláusula 19 [Fuerza Mayor].
- 1.1.6.5** “Leyes” significa toda legislación nacional (o estatal), estatutos, ordenanzas y otras leyes, así como las regulaciones y estatutos de cualquier autoridad pública legalmente constituida.
- 1.1.6.6** “Garantía de Cumplimiento” es la garantía (o garantías, si procede) en virtud de la Subcláusula 4.2 [Garantía de Cumplimiento].
- 1.1.6.7** “Lugar de las Obras” significa los sitios donde se ejecutarán las Obras Permanentes, incluyendo almacenes y áreas de trabajo, y donde deben ser enviados los equipos y materiales, así como cualquier otro sitio que se defina en el Contrato como parte del Lugar de las Obras.

- 1.1.6.8** “Imprevisible” significa que no se puede prever razonablemente por un Contratista con experiencia a la Fecha Base.
- 1.1.6.9** “Variación” significa cualquier cambio a las Obras que es requerido o aprobado como una variación en virtud de la Cláusula 13 [Variaciones y Ajustes].

1.2 INTERPRETACIÓN

En el Contrato, salvo que el contexto requiera algo diferente,

- (a) las palabras en masculino también incluyen el femenino y viceversa;
- (b) las palabras en singular también incluyen el plural y viceversa;
- (c) las disposiciones que incluyen la palabra “acordar,” “acordado” o “acuerdo” exigen que el acuerdo se haga constar por escrito;
- (d) “escrito” o “por escrito” significa escrito a mano, mecanografiado, impreso o elaborado de manera electrónica, que produce un registro permanente; y
- (e) la palabra “propuesta” es sinónimo de “oferta”; “proponente” es sinónimo de “oferente” y “documentos de la oferta” es sinónimo de “documentos de licitación”.

Las palabras al margen y otros encabezamientos no se tomarán en cuenta en la interpretación de estas Condiciones.

En estas Condiciones, las disposiciones que incluyan la expresión “costo más utilidades” requieren que las utilidades sean de 1/20 (5%) del costo, salvo indicación diferente en los Datos del Contrato.

1.3 COMUNICACIONES

En los casos en que en estas Condiciones se contemple la entrega o emisión de aprobaciones, certificados, consentimientos, Decisiones, notificaciones, solicitudes y finiquitos, estas comunicaciones deberán ser:

- (a) por escrito y entregadas personalmente (con acuse de recibo); enviadas por correo o con servicio de encomienda especial (*courier*), o remitidas mediante cualquiera de los sistemas de transmisión electrónica acordados conforme figura en los Datos del Contrato; y
- (b) entregadas, enviadas o transmitidas a la dirección del receptor para fines de comunicaciones que figure en los Datos del Contrato. Sin embargo,
 - (i) cuando el receptor haga una notificación de cambio de dirección, de ahí en adelante las comunicaciones se enviarán a la dirección correspondiente; y
 - (ii) si el receptor no indicare algo diferente en las solicitudes de aprobación o consentimiento, las comunicaciones podrán enviarse a la dirección desde la cual se haya efectuado la solicitud.

Las aprobaciones, certificados, consentimientos y Decisiones no deberán retenerse ni demorarse sin razones válidas. Cuando se emita un certificado a una Parte, el emisor enviará una copia a la otra Parte. Cuando una Parte o el Ingeniero emitan una notificación a la otra Parte, se deberá enviar una copia al Ingeniero o a la otra Parte, según corresponda.

1.4 LEY E IDIOMA

El Contrato se regirá por la legislación del País u otra jurisdicción que se estipule en los Datos del Contrato.

El idioma que haya de regir el Contrato será el que se señale en los Datos del Contrato.

El idioma para las comunicaciones será el que se indique en los Datos del Contrato. De no especificarse, se utilizará el idioma que rija el Contrato.

1.5 ORDEN DE PRIORIDAD DE LOS DOCUMENTOS

Los documentos que conformen el Contrato deberán considerarse mutuamente explicativos. Para fines de interpretación, el orden de prioridad de los documentos se ceñirá a la siguiente secuencia:

- (a) el Contrato (si lo hubiere),
- (b) la Carta de Aceptación,
- (c) la Oferta,
- (d) las Condiciones Especiales - Parte A,
- (e) las Condiciones Generales - Parte B,
- (f) las Especificaciones,
- (g) los Planos, y
- (h) los Formularios y cualquier otro documento que forme parte del Contrato.

Si se encuentra alguna ambigüedad o discrepancia en los documentos, el Ingeniero emitirá las aclaraciones o instrucciones necesarias.

1.6 CONVENIO

Las partes celebrarán un Convenio dentro de un plazo de 28 días contados a partir de la fecha en que el Contratista reciba la Carta de Aceptación, a menos que en las Condiciones Especiales se acuerde otra cosa. El Convenio se basará en el formulario que se anexa en las Condiciones Especiales. Los costos de los sellos fiscales y cargos similares (si los hubiere) que exija la ley para celebrar el Convenio correrán por cuenta del Contratante.

1.7 CESIÓN

Ninguna de las Partes podrá ceder total o parcialmente el Contrato, como así tampoco ningún otro beneficio o interés en el Contrato o con arreglo al Contrato. Sin embargo, cualquiera de las Partes:

- (a) podrá ceder la totalidad o parte del Contrato con el consentimiento previo de la otra Parte, a la sola discreción de dicha Parte, y
- (b) podrá, como garantía a favor de un banco o entidad financiera, ceder su derecho a recibir cualquier pago vencido o adeudado en virtud del Contrato.

1.8 CUIDADO Y SUMINISTRO DE LOS DOCUMENTOS

El Contratante será responsable del cuidado y la custodia de las Especificaciones y los Planos. Salvo indicación diferente en el Contrato, se suministrarán dos copias del Contrato y de cada Plano subsiguiente al Contratista, quien podrá hacer o solicitar copias adicionales, por su propia cuenta.

El Contratista será responsable del cuidado y la custodia de todos los documentos contractuales, salvo que se hayan entregado al Contratante o hasta dicha entrega. Salvo indicación en sentido diferente en el Contrato, el Contratista proporcionará al Ingeniero seis copias de cada uno de los Documentos del Contratista.

El Contratista guardará, en el Lugar de las Obras, una copia del Contrato, las publicaciones que se señalan en las Especificaciones, los Documentos del Contratista (si los hubiere), los Planos y las Variaciones, así como cualesquier otras comunicaciones que se realicen en virtud del Contrato. El personal del Contratante tendrá el derecho de acceder a todos los documentos mencionados en cualquier horario razonable.

Si una de las Partes detecta algún error o defecto en un documento elaborado para la ejecución de las Obras, dicha Parte notificará inmediatamente a la otra al respecto.

1.9 DEMORAS DE LOS PLANOS O INSTRUCCIONES

El Contratista deberá notificar al Ingeniero sobre cualquier posible demora o interrupción de las Obras en caso de que no se emitan a dicho Contratista los planos o las instrucciones necesarias en un determinado plazo, que deberá ser razonable. La notificación incluirá información detallada sobre los planos o instrucciones que se necesiten, la razón por la que deban emitirse y el plazo para hacerlo, así como la naturaleza y el costo del posible retraso o interrupción que se podría sufrir por la demora en la emisión de tales documentos.

Si el Contratista sufre demoras o incurre en algún Costo debido a que el Ingeniero no ha emitido el plano o la instrucción señalados en un plazo razonable y que se especifique en la notificación con información complementaria, el Contratista enviará otra notificación al Ingeniero y, sujeto a lo dispuesto en la Subcláusula 20.1 [Reclamaciones del Contratista], tendrá derecho a lo siguiente:

- (a) una prórroga del plazo por el tiempo de la demora, si la terminación de las obras se ha retrasado o se anticipa que se retrasará, en virtud de la Subcláusula 8.4 [Prórroga del Plazo de Terminación], y
- (b) el pago de dicho Costo más utilidades, que se incluirá en el Precio del Contrato.

Tras recibir esta segunda notificación, el Ingeniero procederá de conformidad con la Subcláusula 3.5 [Determinaciones] a fin de llegar a un acuerdo o decisión al respecto.

Sin embargo, si el incumplimiento del Ingeniero se debe a algún error o demora del Contratista, incluido un error o demora en la entrega de cualquiera de los Documentos del Contratista, el Contratista no tendrá derecho a la prórroga del plazo ni al Costo o utilidades mencionados.

1.10 USO DE LOS DOCUMENTOS DEL CONTRATISTA POR PARTE DEL CONTRATANTE

En lo que se refiere a las Partes, el Contratista retendrá los derechos de autor y otros derechos de propiedad intelectual respecto de los Documentos del Contratista y otros documentos de diseño elaborados por el Contratista (o en su nombre).

Se considerará que (con la firma del Contrato) el Contratista otorga al Contratante una licencia sin plazo determinado, transferible, no exclusiva y libre de regalías para copiar, usar y transmitir los Documentos del Contratista, así como para realizar y usar modificaciones de los mismos. Dicha licencia:

- (a) será válida a lo largo de la vida útil real o prevista (lo que sea más largo) de las partes pertinentes de las Obras,
- (b) permitirá que cualquier persona que esté en debida posesión de la parte pertinente de las Obras copie, use y transmita los Documentos del Contratista con el fin de terminar, operar, mantener, alterar, ajustar, reparar y demoler las Obras, y
- (c) en caso de que los Documentos del Contratista estén en forma de programas de computación y otros programas informáticos, permitirá el uso de los mismos en cualquier computadora en el Lugar de las Obras y otros sitios, conforme figure en el Contrato, incluidos los reemplazos de las computadoras que proporcione el Contratista.

Ni el Contratante, ni ninguna otra persona en su nombre, podrá, sin el consentimiento previo del Contratista, usar, copiar ni transmitir a terceros los Documentos del Contratista ni otros documentos de diseño elaborados por o en nombre del Contratista para otros fines que no sean los que se señalan en esta Subcláusula.

1.11 USO DE LOS DOCUMENTOS DEL CONTRATISTA POR PARTE DEL CONTRATISTA

En lo que se refiere a las Partes, el Contratante retendrá todos los derechos de autor y otros derechos de propiedad intelectual respecto de las Especificaciones, los Planos y otros documentos elaborados por el Contratante (o en su nombre). El Contratista podrá, a sus expensas, copiar, usar y obtener transmisiones de esos documentos para fines del Contrato. El Contratista no podrá, sin el consentimiento previo del Contratante, copiar, usar ni transmitir dichos documentos a terceros, salvo en la medida necesaria para los fines del Contrato.

1.12 DETALLES CONFIDENCIALES

El Contratista y el personal del Contratante divulgarán toda la información confidencial y de otra índole que se solicite razonablemente para verificar el cumplimiento del Contrato y permitir su debida ejecución.

Cada uno de ellos, deberá tratar la información del Contrato con carácter privado y confidencial, salvo en la medida necesaria para cumplir las obligaciones contraídas por cada uno de ellos en virtud del Contrato o para cumplir las leyes pertinentes. Ninguno de ellos publicará ni divulgará información acerca de las Obras preparada por la otra Parte sin el consentimiento previo de dicha Parte. Sin embargo, el Contratista podrá divulgar cualquier información de dominio público o información que se requiera para demostrar sus calificaciones para competir en otros proyectos.

1.13 CUMPLIMIENTO DE LA LEGISLACIÓN

En el cumplimiento del Contrato, el Contratista cumplirá las leyes pertinentes. Salvo indicación en otro sentido en las Condiciones Especiales:

- (a) el Contratante deberá haber obtenido (o deberá obtener) los permisos de planificación, zonificación, edificación o de índole similar para las Obras Permanentes, así como cualquier otro permiso que, según se establezca en las Especificaciones, deba haberse obtenido (o deba obtenerse) por el Contratante. El Contratante indemnizará y amparará al Contratista de las consecuencias que se deriven de cualquier incumplimiento al respecto; y
- (b) el Contratista deberá hacer todas las notificaciones, pagar todos los impuestos, derechos y tasas, y obtener todos los permisos, licencias y aprobaciones que exija la ley para la ejecución y terminación de las Obras y para la reparación de cualquier defecto. El Contratista indemnizará y amparará al Contratante de las consecuencias que se deriven de cualquier incumplimiento al respecto, salvo que el Contratista esté impedido para realizar estas acciones y muestre evidencia de su diligencia.

1.14 RESPONSABILIDAD CONJUNTA Y SOLIDARIA

Si el Contratista establece (al amparo de leyes aplicables) una asociación en participación, consorcio u otra asociación de hecho, de dos o más personas:

- (a) dichas personas serán consideradas responsables en forma conjunta y solidaria ante el Contratante por el cumplimiento del Contrato;
- (b) dichas personas notificarán al Contratante el nombre de su representante, quien tendrá la autoridad para obligar en forma vinculante al Contratista y a cada una de esas personas; y
- (c) el Contratista no modificará su composición ni su situación jurídica sin el consentimiento previo del Contratante.

1.15 INSPECCIONES Y AUDITORÍAS POR PARTE DEL BANCO

El Contratista permitirá al Banco y a personas designadas por éste inspeccionar el Lugar de las Obras y las cuentas y registros del Contratista relacionados con el cumplimiento del Contrato, y someter dichas cuentas y registros a una auditoría por auditores designados por el Banco, si éste así lo exige.

2. EL CONTRATANTE

2.1 DERECHO DE ACCESO AL LUGAR DE LAS OBRAS

El Contratante concederá al Contratista derecho de acceso a, y posesión de, todas las partes del Lugar de las Obras durante el plazo (o plazos) señalados en los Datos del Contrato. El derecho de acceso y la posesión pueden no ser exclusivos del Contratista. Si, en virtud del Contrato, se exige que el Contratante conceda (al Contratista) la posesión de cualquier cimiento, estructura, instalación o medio de acceso, el Contratante lo hará en el plazo y de la manera que se indiquen en las Especificaciones. Sin embargo, el Contratante podrá retener ese derecho o posesión hasta que reciba la Garantía de Cumplimiento.

De no especificarse ese plazo en los Datos del Contrato, el Contratante concederá al Contratista el derecho de acceso al, y la posesión del, Lugar de las Obras en los períodos que sean necesarios para permitir al Contratista proceder sin interrupción de conformidad con el programa presentado con arreglo a la Subcláusula 8.3 [Programa].

Si el Contratista sufre alguna demora o incurre en algún Costo debido a que el Contratante no le ha concedido dicho derecho o posesión en el plazo establecido, el Contratista notificará de ello al Ingeniero y, sujeto a lo dispuesto en la Subcláusula 20.1 [Reclamaciones del Contratista], tendrá derecho a lo siguiente:

- (a) una prórroga del plazo por cualquier demora de esa índole, si se ha retrasado o se retrasará la terminación de las obras, en virtud de la Subcláusula 8.4 [Prórroga del Plazo de Terminación], y
- (b) el pago de dicho Costo más utilidades, monto que se incluirá en el Precio del Contrato.

Tras recibir dicha notificación, el Ingeniero procederá de conformidad con lo que se establece en la Subcláusula 3.5 [Determinaciones] a fin de llegar a un acuerdo o decisión al respecto.

Sin embargo, si el incumplimiento del Contratante se debe a algún error o demora del Contratista, incluido un error o demora en la entrega de cualquiera de los Documentos del Contratista, el Contratista no tendrá derecho a dicha prórroga ni al Costo o utilidades mencionados.

2.2 PERMISOS, LICENCIAS Y APROBACIONES

El Contratante prestará asistencia razonable al Contratista, cuando éste así lo solicite, para obtener:

- (a) copias de las Leyes del País que sean pertinentes para el Contrato pero que no se encuentren fácilmente disponibles, y
- (b) cualesquier permiso, licencia y aprobaciones que exijan las Leyes del País:
 - (i) que el Contratista esté obligado a obtener de conformidad con la Subcláusula 1.13 [Cumplimiento de la Legislación],
 - (ii) para la entrega de Bienes, incluido su despacho de aduana, y
 - (iii) para la exportación de los Equipos del Contratista, cuando se retiren del Lugar de las Obras.

2.3 PERSONAL DEL CONTRATANTE

El Contratante tendrá la responsabilidad de asegurarse que el Personal del Contratante y los demás Contratistas del Contratante en el Lugar de las Obras:

- (a) cooperen con el Contratista de conformidad con la Subcláusula 4.6 [Cooperación], y
- (b) tomen medidas análogas a las que debe tomar el Contratista con arreglo a los incisos (a), (b) y (c) de las Subcláusula 4.8 [Procedimientos de Seguridad] y 4.18 [Protección del Medio Ambiente].

2.4 ARREGLOS FINANCIEROS DEL CONTRATANTE

El Contratante deberá presentar, antes de la Fecha de Inicio y, de ahí en adelante, dentro de un plazo de 28 días contados a partir de la fecha en que reciba una solicitud del Contratista, evidencia razonable de que se han hecho y se mantienen los arreglos financieros que han de permitir que el Contratante pague puntualmente el Precio del Contrato (según se calcule en ese momento) de conformidad con la Cláusula 14 [Precio Contractual y Pago]. Antes de hacer cualquier cambio sustancial a sus arreglos financieros, el Contratante deberá notificar al Contratista y proporcionar información detallada al respecto.

Además, si el Banco notifica al Prestatario que ha suspendido los desembolsos al amparo de su préstamo, el cual financia total o parcialmente la ejecución de las Obras, el Contratante notificará dicha suspensión al Contratista, con los detalles correspondientes, incluida la fecha de la notificación, con copia al Ingeniero, en un plazo de 7 días contados a partir de la fecha en que el Prestatario reciba del Banco la notificación de suspensión. En caso de que el Contratante tenga acceso a fondos alternativos en las monedas adecuadas para seguir pagando al Contratista más allá del décimo sexto (16^º) día contado desde la fecha de notificación de suspensión por parte del Banco, el Contratante deberá presentar en dicha notificación evidencia razonable de la medida en que dichos recursos estarán disponibles.

2.5 RECLAMACIONES DEL CONTRATANTE

Si el Contratante considera que tiene derecho a recibir un pago en virtud de cualquier cláusula de estas Condiciones o de otra manera relacionada con el Contrato y/o a una prórroga del Período para la Notificación de Defectos, el Contratante o el Ingeniero notificarán detalladamente al Contratista. Sin embargo, no será necesario hacer notificaciones de pagos adeudados con arreglo a la Subcláusula 4.19 [Electricidad, Agua y Gas], la Subcláusula 4.20 [Equipos del Contratante y Materiales de Libre Disposición], o de otros servicios que solicite el Contratista.

La notificación deberá hacerse tan pronto como sea posible y no más de 28 días después que el Contratante se haya enterado, o debiera haberse enterado, de la situación o circunstancias que originaron la reclamación. Se enviará una notificación sobre cualquier prórroga del Período para la Notificación de Defectos antes de que venza dicho plazo .

La información detallada incluirá la cláusula u otra base de la reclamación, así como pruebas del monto y/o la prórroga que el Contratante considere que le correspondan en relación con el Contrato. El Ingeniero procederá de conformidad con la Subcláusula 3.5 [Determinaciones] a fin de llegar a un acuerdo o decisión respecto de (i) el monto (si procede) que le corresponda pagar al Contratista a favor del Contratante, y/o (ii) la prórroga (si procede) del Plazo para la Notificación de Defectos de conformidad con la Subcláusula 11.3 [Prórroga del Plazo para la Notificación de Defectos].

Este monto podrá incluirse como una deducción en el Precio del Contrato y los Certificados de Pago. El Contratante sólo tendrá derecho a compensar o deducir una suma de un monto certificado al amparo de un Certificado de Pago, o a presentar otra reclamación en contra del Contratista, de conformidad con esta Subcláusula.

3. EL INGENIERO O GERENTE DE OBRA

3.1 OBLIGACIONES Y FACULTADES DEL INGENIERO

El Contratante designará al Ingeniero quien cumplirá las obligaciones que se le asignen en el Contrato. El personal del Ingeniero incluirá ingenieros debidamente calificados y otros profesionales competentes para cumplir esas obligaciones.

El Ingeniero no tendrá la potestad de modificar el Contrato.

El Ingeniero podrá ejercer las facultades que se le confieran explícitamente en el Contrato o se deriven implícitamente del mismo. Si el Ingeniero debe obtener la aprobación del Contratante antes de ejercer una facultad en particular, los requisitos serán los que se indican en las Condiciones Especiales. El Contratante informará sin demora al Contratista sobre cualquier cambio en las facultades conferidas al Ingeniero.

Sin embargo, cuando el Ingeniero ejerza una facultad específica que requiera la autorización del Contratante, entonces (para los fines del Contrato) se considerará que este último ha concedido su aprobación.

Salvo indicación diferente en estas Condiciones:

- (a) cuando el Ingeniero cumpla sus obligaciones o ejerza sus facultades, ya sea que éstas se especifiquen en el Contrato o que se deriven en forma implícita del mismo, se considerará que actúa en nombre del Contratante;
- (b) el Ingeniero no tendrá autoridad para eximir a ninguna de las Partes de cualesquiera deberes, obligaciones o responsabilidades en virtud del Contrato;
- (c) ninguna aprobación, verificación, certificado, consentimiento, examen, inspección, orden, notificación, propuesta, solicitud, prueba o acto de esa índole del Ingeniero (incluida la no desaprobación) eximirá al Contratista de cualquier responsabilidad que tenga en virtud del Contrato, incluida la responsabilidad en cuanto a errores, omisiones, discrepancias e incumplimientos; y
- (d) Salvo que se indique algo diferente en forma expresa, cualquier acto realizado por el Ingeniero en respuesta a una solicitud del Contratista deberá ser notificado por escrito al Contratista dentro del plazo de 28 días de recibida la solicitud.

Se aplicarán las siguientes disposiciones:

El Ingeniero obtendrá la aprobación específica del Contratante antes de actuar de conformidad con las siguientes Subcláusulas de estas Condiciones:

- (a) Subcláusula 4.12: Acuerdo o establecimiento de una prórroga y/o costo adicional.
- (b) Subcláusula 13.1: Orden de Variación, a excepción de:
 - (i) situaciones de emergencia conforme lo determine el Ingeniero, o
 - (ii) el caso en que una Variación aumente el Monto Contractual Aceptado, en un porcentaje inferior al especificado en los Datos Contractuales.
- (c) Subcláusula 13.3: Aprobación de una propuesta de Variación por parte del Contratista de conformidad con la Subcláusula 13.1 ó 13.2.
- (d) Subcláusula 13.4: Especificación del monto pagadero en cada una de las monedas aplicables.

Sin perjuicio de la obligación de obtener aprobación, como se indica *supra*, si a juicio del Ingeniero ocurre una emergencia que afecte la seguridad personal, la seguridad física de las Obras o de la(s) propiedad(es) colindante(s), éste podrá, sin eximir al Contratista de sus deberes y responsabilidades en virtud del Contrato, ordenar al Contratista que lleve a cabo las obras o actividades que sean necesarias, según el Ingeniero, para mitigar o reducir el riesgo. El Contratista cumplirá inmediatamente cualquier instrucción de esa índole que le dé el Ingeniero, aún a falta de la aprobación de dicha instrucción por parte del Contratante. El Ingeniero determinará un aumento del Precio del Contrato por concepto de dicha orden, de conformidad con lo dispuesto en la Cláusula 13, y notificará debidamente al Contratista, con copia al Contratante.

3.2 DELEGACIÓN POR EL INGENIERO

El Ingeniero podrá ocasionalmente asignar deberes y delegar autoridad a los asistentes, y también podrá revocarlas. Entre los asistentes puede incluirse un ingeniero residente y/o inspectores independientes designados para examinar y/o probar elementos de los Equipos y/o los Materiales. La asignación, delegación o revocación deberán hacerse por escrito y no entrarán en vigor hasta que ambas Partes hayan recibido copia de la notificación. Sin embargo, salvo que ambas Partes acuerden otra cosa, el Ingeniero no podrá delegar la autoridad para resolver cualquier asunto de conformidad con la Subcláusula 3.5 [Decisiones].

Los asistentes serán personas debidamente calificadas, con capacidad para llevar a cabo esos deberes y ejercer dicha autoridad y tendrán pleno dominio del idioma para comunicaciones que se define en la Subcláusula 1.4 [Ley e Idioma].

Cada asistente a quien se le hayan asignado deberes o en quien se haya delegado autoridad, estará autorizado únicamente a impartir instrucciones al Contratista en la medida definida en la delegación. Cualquier aprobación, verificación, certificado, consentimiento, examen, inspección, orden, notificación, propuesta, solicitud, prueba o acto de esa índole por parte de un asistente, efectuado de conformidad con la delegación, tendrá el mismo efecto que si proviniera del Ingeniero. Sin embargo:

- (a) el hecho de no haber desaprobado un trabajo, Equipos o Materiales no constituirá la aprobación de los mismos, por lo que no afectará el derecho del Ingeniero a rechazar dichos trabajos, Equipos o Materiales;
- (b) si el Contratista cuestiona una decisión u orden de un asistente, el Contratista podrá remitir el asunto al Ingeniero, quien con la debida prontitud confirmará, revertirá o modificará la decisión u orden.

3.3 INSTRUCCIONES DEL INGENIERO

El Ingeniero podrá impartir instrucciones al Contratista en cualquier momento, y proporcionarle los Planos adicionales o modificados que se necesiten para la ejecución de las Obras y la reparación de cualquier defecto, de conformidad con el Contrato. El Contratista sólo responderá a las instrucciones del Ingeniero, o del asistente en el que se haya delegado la autoridad pertinente en virtud de esta Cláusula. En el caso de que una orden constituya una Variación, se aplicará la Cláusula 13 [Variaciones y Ajustes].

El Contratista cumplirá las instrucciones que imparta el Ingeniero o el asistente en quien se haya delegado dicha autoridad, en relación con cualquier asunto del Contrato. Siempre que sea posible, las instrucciones se impartirán por escrito. Si el Ingeniero o un asistente autorizado:

- (a) da una orden verbal,
- (b) recibe del Contratista (o en su nombre) una confirmación escrita de la orden en un plazo de dos días laborales a partir de la fecha en que se dio la instrucción, y
- (c) no responde con una negativa u orden escrita dentro de dos días después de recibir la confirmación,

entonces la confirmación pasará a constituir la orden escrita del Ingeniero o el asistente en quien se ha delegado dicha autoridad (según corresponda).

3.4 REEMPLAZO DEL INGENIERO

Si el Contratante prevé reemplazar al Ingeniero, el Contratante deberá notificar al Contratista, por lo menos 21 días antes de la fecha prevista del reemplazo, el nombre, la dirección y la experiencia pertinente del potencial Ingeniero sustituto. Si el Contratista considera que el potencial Ingeniero sustituto no es adecuado, tendrá el derecho a presentar objeciones al nombramiento, mediante notificación al Contratante, con información que fundamente su posición, y el Contratante dará plena y justa consideración a dicha objeción.

3.5 DECISIONES

En los casos en que estas Condiciones contemplen que el Ingeniero proceda de conformidad con esta Subcláusula 3.5 para acordar o resolver algún asunto, el Ingeniero consultará con cada una de las Partes con el ánimo de alcanzar un acuerdo. De no lograrse un acuerdo, el Ingeniero tomará una decisión justa de conformidad con el Contrato, tomando en cuenta todas las circunstancias pertinentes.

Salvo que se especifique algo diferente, el Ingeniero notificará a ambas Partes sobre cada uno de los acuerdos o decisiones, con los detalles del caso dentro del plazo de 28 días de haber recibido la correspondiente queja o solicitud. Cada una de las Partes dará cumplimiento a los acuerdos o decisiones, salvo (y en ese caso, hasta) que se sometan a reconsideración con arreglo a la Cláusula 20 [Quejas, Controversias y Arbitraje].

4. EL CONTRATISTA

4.1 OBLIGACIONES GENERALES DEL CONTRATISTA

En la medida en que se especifique en el Contrato, el Contratista diseñará, ejecutará y terminará las Obras de conformidad con el Contrato y con las instrucciones del Ingeniero y reparará cualquier defecto de las Obras.

El Contratista suministrará los Equipos y los Documentos del Contratista que se especifiquen en el Contrato, así como todo el Personal del Contratista, los Bienes, los bienes consumibles y otros bienes y servicios, permanentes o temporales, necesarios para, y en relación con, el diseño, la ejecución y terminación de las Obras y la reparación de sus defectos.

Todos los equipos, materiales y servicios que incorporen en, o se requieran para, las Obras deberán provenir de cualquier país elegible de conformidad con la definición que establece el Banco.

El Contratista velará por el carácter adecuado, la estabilidad y la seguridad de todas las operaciones y los métodos de construcción en el Lugar de las Obras. Salvo en la medida en que se especifique en el Contrato, el Contratista **(i)** será responsable de todos los Documentos del Contratista, las Obras Temporales y el diseño que pueda ser necesario en relación con cada elemento de los Equipos y los Materiales para que dicho(s) elemento(s) se ciña(n) al Contrato; y **(ii)** no será responsable del diseño o las especificaciones de las Obras Permanentes.

El Contratista suministrará al Contratante, a solicitud del Ingeniero, la información sobre los arreglos y los métodos que propone adoptar para la ejecución de las Obras. Dichos arreglos y métodos no podrán modificarse de manera significativa sin que antes se haya notificado de ello al Ingeniero.

En caso de que en el Contrato se especifique que el Contratista diseñará cualquier parte de las Obras Permanentes, entonces, salvo indicación diferente en las Condiciones Especiales:

- (a) el Contratista suministrará al Ingeniero los Documentos del Contratista correspondientes a dicha parte de conformidad con los procedimientos que se especifican en el Contrato;

- 4.1 (b) esos Documentos del Contratista se ceñirán a las Especificaciones y los Planos; estarán escritos en el idioma para comunicaciones definido en la Subcláusula 1.4 [Ley e Idioma] e incluirán la información adicional solicitada por el Ingeniero para agregar a los Planos a fin de coordinar los diseños de cada una de las Partes;
- (c) el Contratista será responsable de esta parte, la cual, una vez terminadas las Obras, servirá para el propósito para la que fue concebida de conformidad como se señala en el Contrato; y
- (d) antes de que inicien las Pruebas a la Terminación, el Contratista proporcionará al Ingeniero la documentación “conforme a obra” y según corresponda, los manuales de operación y mantenimiento, de conformidad con las Especificaciones y en suficiente detalle como para que el Contratante pueda operar, mantener, desmontar, reensamblar, ajustar o reparar esta parte de las Obras. Dicha parte no se considerará terminada para los fines de la recepción con arreglo a la Subcláusula 10.1 [Recepción de las Obras y Secciones] hasta que se hayan proporcionado al Ingeniero la documentación y los manuales mencionados.

4.2 GARANTÍA DE CUMPLIMIENTO

El Contratista obtendrá (a su costo) una Garantía de Cumplimiento por el monto y monedas estipulados en los Datos del Contrato. Esta Subcláusula no se aplicará en los casos en que no se especifique un monto en los Datos del Contrato.

El Contratista suministrará la Garantía de Cumplimiento dentro de un plazo que no exceda de 28 días después de haber recibido la Carta de Aceptación, y enviará una copia al Ingeniero. La Garantía de Cumplimiento deberá haber sido emitida por una entidad y provenir de un país (u otra jurisdicción) aprobados por el Contratante, y tendrá la forma que se adjunte a las Condiciones Especiales u otra forma que apruebe el Contratante.

El Contratista se asegurará de que la Garantía de Cumplimiento sea válida y exigible hasta que el Contratista ejecute y termine las Obras y repare cualquier defecto. Si en los términos de la Garantía de Cumplimiento se estipula una fecha de vencimiento y 28 días antes de ésta el Contratista todavía no está en condiciones de recibir el Certificado de Cumplimiento, el Contratista deberá prorrogar el período de validez de la Garantía de Cumplimiento hasta que se terminen las Obras y se reparen los defectos.

El Contratante no podrá hacer reclamaciones en virtud de la Garantía de Cumplimiento, salvo por los montos que le correspondan al amparo del Contrato.

El Contratante indemnizará y amparará al Contratista contra y de todos los daños, perjuicios y gastos (incluidos honorarios y gastos de abogados y gastos legales) que se generen a raíz de una reclamación al amparo de la Garantía de Cumplimiento en la medida en que el Contratante no hubiera tenido derecho a hacer la reclamación.

El Contratante devolverá la Garantía de Cumplimiento al Contratista dentro del plazo de 21 días de haber recibido una copia del Certificado de Cumplimiento.

Sin perjuicio de lo dispuesto en el resto de esta Subcláusula, en los casos en que el Ingeniero decida aumentar o reducir el Precio del Contrato a raíz de un cambio en el costo y/o la legislación o como resultado de una Variación que supere el 25% de la porción del Precio del Contrato pagadera en una moneda específica, el Contratista, a solicitud del Ingeniero, procederá sin demora a aumentar o reducir, según corresponda, el valor de la Garantía de Cumplimiento en esa moneda, en el mismo porcentaje.

4.3 REPRESENTANTE DEL CONTRATISTA

El Contratista nombrará al Representante del Contratista y le conferirá todas las facultades necesarias para que actúe en nombre del Contratista para los fines del Contrato.

4.3 Salvo que el nombre del Representante del Contratista aparezca en el Contrato, el Contratista suministrará al Ingeniero para su aprobación, antes de la fecha de inicio, el nombre y la información de la persona que propone como Representante del Contratista. Si se niega la aprobación o se revoca según la Subcláusula 6.9 [Personal del Contratista], o si la persona designada no ejerce sus funciones como Representante del Contratista, el Contratista seguirá el mismo procedimiento para presentar el nombre y la información de otra persona adecuada para el cargo en cuestión.

El Contratista no podrá revocar el nombramiento del Representante del Contratista, ni nombrar a un sustituto, sin el consentimiento previo del Ingeniero.

El Representante del Contratista dedicará todo su tiempo a dirigir el cumplimiento del Contrato por parte del Contratista. Si el Representante del Contratista debe ausentarse temporalmente del Lugar de las Obras durante la ejecución de éstas, se nombrará a un sustituto adecuado, con el previo consentimiento del Ingeniero, a quien deberá darse la debida notificación.

El Representante del Contratista recibirá instrucciones en nombre del Contratista, de conformidad con la Subcláusula 3.3 [Instrucciones del Ingeniero].

El Representante del Contratista podrá delegar facultades, funciones y poderes en cualquier persona competente, y podrá revocar dicha delegación en cualquier momento. Las delegaciones o revocaciones no entrarán en vigor sino una vez que el Ingeniero haya recibido una notificación previa firmada por el Representante del Contratista en la que se señale el nombre de la persona y se especifiquen las facultades, las funciones y los poderes delegados o revocados.

El Representante del Contratista hablará con fluidez el idioma para comunicaciones definido en la Subcláusula 1.4 [Ley e Idioma]. Si los delegados del Representante del Contratista no hablan con fluidez el idioma mencionado, el Contratista se asegurará de que haya intérpretes competentes durante todas las horas de trabajo, en un número que el Ingeniero considere suficiente.

4.4 SUBCONTRATISTAS

El Contratista no subcontratará la totalidad de las obras.

El Contratista será responsable de las acciones u omisiones de cualquier Subcontratista, sus agentes o empleados, como si fueran las suyas propias. Salvo indicación en contrario en las Condiciones Especiales:

- (a) el Contratista no estará obligado a obtener aprobación cuando se trate de proveedores de Materiales únicamente, o para la contratación de un Subcontratista que esté designado en el Contrato;
- (b) se obtendrá el consentimiento previo del Ingeniero cuando se trate de la contratación de otros Subcontratistas que propongan;
- (c) el Contratista notificará al Ingeniero, con al menos 28 días de anticipación, sobre la fecha prevista de inicio del trabajo de cada Subcontratista, y del comienzo de dicho trabajo en el Lugar de las Obras; y
- (d) cada subcontrato incluirá disposiciones que den al Contratante el derecho de exigir que se le ceda el subcontrato con arreglo a la Subcláusula 4.5 [Cesión de Beneficio de Subcontrato] (conforme proceda) o en el caso de terminación en virtud de la Subcláusula 15.2 [Terminación por parte del Contratante].

El Contratista se asegurará de que los requisitos que se le imponen en la Subcláusula 1.12 [Confidencialidad] se apliquen igualmente a todos los Subcontratistas.

En la medida de lo posible, el Contratista dará justas y razonables oportunidades a contratistas del País, para ser nombrados Subcontratistas.

4.5 CESIÓN DE BENEFICIO DE SUBCONTRATO

Si las obligaciones de un Subcontratista siguen vigentes después de la fecha de vencimiento del Plazo para la Notificación de Defectos pertinente, el Contratista deberá ceder al Contratante el beneficio de dichas obligaciones, si el Ingeniero así se lo exige antes de esa fecha. Salvo indicación diferente en la cesión, el Contratista no será responsable ante el Contratante por los trabajos que realice el Subcontratista después de la entrada en vigor de la cesión.

4.6 COOPERACIÓN

El Contratista ofrecerá, conforme se estipule en el Contrato o indique el Ingeniero, suficientes oportunidades de trabajo a :

- (a) el Personal del Contratante,
- (b) otros contratistas contratados por el Contratante, y
- (c) el personal de cualquier entidad pública legalmente constituida,

quienes podrán estar empleadas en el Lugar de las Obras o en sus inmediaciones para la ejecución de trabajos no incluidos en el Contrato.

Cualquiera de esas instrucciones constituirá una Variación en la medida en que obligue al Contratista a sufrir retrasos y a incurrir en un Costo Imprevisto. Los servicios para ese personal y otros Contratistas pueden incluir el uso de Equipos del Contratista, Obras Temporales o arreglos en materia de acceso que son responsabilidad del Contratista.

Si en virtud del Contrato se exige al Contratante que conceda al Contratista posesión de cualquier cimiento, estructura, instalación o medio de acceso de conformidad con los Documentos del Contratista, el Contratista suministrará dichos documentos al Ingeniero en el plazo y la forma indicados en las Especificaciones.

4.7 TRAZADO

El Contratista trazará las Obras en función de los puntos originales, líneas y niveles de referencia especificados en el Contrato o notificados al Ingeniero. El Contratista será responsable del correcto posicionamiento de todas las partes de las Obras, y rectificará cualquier error en las posiciones, niveles, dimensiones o alineamiento de las mismas.

El Contratante será responsable de cualquier error en los parámetros de referencia señalados o notificados, pero el Contratista tratará razonablemente de verificar la precisión de dichos datos antes de que se utilicen.

Si el Contratista sufre una demora o incurre en Costos por realizar trabajos requeridos a raíz de un error en los parámetros de referencia, que un contratista con experiencia no hubiera podido detectar razonablemente dicho error y evitar esa demora o ese Costo, el Contratista notificará de ello al Ingeniero y, con arreglo a la Subcláusula 20.1 [Reclamaciones del Contratista], tendrá derecho a lo siguiente:

- (a) una prórroga del plazo por el tiempo de la demora, si se ha retrasado o se retrasará la Terminación de las Obras, en virtud de la Subcláusula 8.4 [Prórroga del Plazo de Terminación], y
- (b) el pago de dicho Costo más utilidades, monto que se incluirá en el Precio del Contrato.

Tras recibir esa notificación, el Ingeniero procederá de conformidad con la Subcláusula 3.5 [Decisiones] con el fin de acordar o decidir **(i)** si y (si procede) en qué medida no se hubiera podido detectar el error de manera razonable, y **(ii)** si los asuntos que se señalan en los incisos (a) y (b) *supra* se relacionan con dicha medida.

4.8 PROCEDIMIENTOS DE SEGURIDAD

El Contratista deberá:

- (a) cumplir con todas las regulaciones de seguridad aplicables ,
- (b) velar por la seguridad de todas las personas autorizadas a estar en el Lugar de las Obras,
- (c) hacer lo razonable para mantener el Lugar de las Obras y las propias Obras libres de obstrucciones innecesarias a fin de evitar situaciones peligrosas para dichas personas,
- (d) proporcionar cercas, alumbrado, protección y vigilancia para las Obras hasta que éstas se terminen y entreguen con arreglo a la Cláusula 10 [Recepción por parte del Contratante], y
- (e) proporcionar cualesquiera Obras Temporales (incluidos caminos, senderos, guardias y cercas) que puedan ser necesarias a raíz de la ejecución de las Obras, para el uso y la protección del público y los propietarios y ocupantes de los terrenos adyacentes.

4.9 CONTROL DE CALIDAD

El Contratista establecerá un sistema de control de calidad para demostrar el cumplimiento de los requisitos del Contrato. El sistema se ceñirá a la información que figura en el Contrato. El Ingeniero podrá auditar cualquier aspecto del sistema.

Deberán presentarse al Ingeniero, para su información, detalles de todos los procedimientos y documentos de cumplimiento antes del inicio de cada etapa de diseño y ejecución. Todos los documentos de naturaleza técnica que se emitan para el Ingeniero deberán ostentar comprobante de la aprobación previa del propio Contratista.

El cumplimiento del sistema de control de calidad no eximirá al Contratista de ninguno de sus deberes, obligaciones o responsabilidades en virtud del Contrato.

4.10 DATOS DEL LUGAR DE LAS OBRAS

Antes de la Fecha Base, el Contratante deberá haber proporcionado al Contratista, para su información, todos los datos pertinentes de los que disponga sobre las condiciones subterráneas e hidrológicas del Lugar de las Obras, incluidos aspectos ambientales. A su vez, el Contratante pondrá a disposición del Contratista todos los datos de esa índole que obtenga después de la Fecha Base. El Contratista será responsable de interpretar todos esos datos.

En la medida en que fuera posible (tomando en cuenta el costo y el tiempo), se considerará que el Contratista ha obtenido toda la información necesaria acerca de los riesgos, imprevistos y otras circunstancias que puedan tener influencia o incidencia en la Oferta o las Obras. En la misma medida, se considerará que el Contratista ha inspeccionado y examinado el Lugar de las Obras, sus alrededores, los datos mencionados anteriormente y otra información disponible, y que antes de presentar la Oferta estaba satisfecho con respecto a todos los asuntos pertinentes, incluidos (más no de manera exclusiva):

- (a) la forma y la naturaleza del Lugar de las Obras, incluidas las condiciones subterráneas,
- (b) las condiciones hidrológicas y climáticas,
- (c) la medida y la naturaleza de los trabajos y Bienes necesarios para la ejecución y terminación de las Obras y la reparación de cualesquiera defectos,
- (d) la legislación, los procedimientos y las prácticas laborales del País, y
- (e) los requisitos del Contratista en cuanto a acceso, alojamiento, dependencias, personal, electricidad, transporte, agua y otros servicios.

4.11 SUFICIENCIA DEL MONTO CONTRACTUAL ACEPTADO

Se considerará que el Contratista:

- (a) está satisfecho con el Monto Contractual Aceptado en términos de su idoneidad y suficiencia, y
- (b) basó el Monto Contractual Aceptado en los datos, las interpretaciones, la información necesaria, las inspecciones, los exámenes y el cumplimiento de todos los asuntos pertinentes que se especifican en la Subcláusula 4.10 [Datos del Lugar de las Obras].

Salvo indicación en otro sentido en el Contrato, el Monto Contractual Aceptado cubre todas las obligaciones del Contratista en virtud del Contrato (incluidas las que se establezcan bajo Montos Provisionales, si los hubiere) y todos los aspectos necesarios para ejecutar y terminar adecuadamente las Obras y reparar cualesquiera defectos.

4.12 CONDICIONES FÍSICAS IMPREVISIBLES

En esta Subcláusula, “condiciones físicas” se refiere a condiciones físicas naturales y artificiales, así como otras obstrucciones y contaminantes físicos que el Contratista encuentre en el Lugar de las Obras durante la ejecución de las mismas, incluidas condiciones subterráneas e hidrológicas pero no climáticas.

Si el Contratista se enfrenta con condiciones físicas adversas que considere Imprevisibles, notificará de ello al Ingeniero tan pronto como sea posible.

En esa notificación se describirán las condiciones físicas, de manera que el Ingeniero pueda inspeccionarlas, y se expondrán las razones por las que el Contratista las considera condiciones Imprevisibles. El Contratista seguirá con la ejecución de las Obras adoptando las medidas que sean adecuadas y razonables para las condiciones físicas, y cumplirá las instrucciones que pueda darle el Ingeniero. Si alguna orden constituye una Variación, se aplicará la Cláusula 13 [Variaciones y Ajustes].

Si, habiendo encontrado condiciones físicas que sean Imprevisibles, el Contratista hace la notificación al respecto y sufre demoras o incurre en Costos a raíz de las condiciones mencionadas, el Contratista tendrá derecho a la notificación indicada en la Subcláusula 20.1 [Reclamaciones del Contratista], a:

- (a) una prórroga del plazo por el tiempo de la demora, si se ha retrasado o se retrasará la terminación de las Obras, de conformidad con la Subcláusula 8.4 [Prórroga del Plazo de Terminación], y
- (b) el pago de dichos Costos, que se incluirán en el Precio del Contrato.

Tras recibir la notificación y examinar o investigar las condiciones físicas, el Ingeniero procederá de conformidad con la Subcláusula 3.5 [Decisiones] con el fin de acordar o resolver (i) si y (si procede) en qué medida esas condiciones físicas eran Imprevisibles, y (ii) si los asuntos que se describen en los incisos (a) y (b) *supra* guardan relación con esa medida.

Sin embargo, antes de llegar a un acuerdo definitivo o decisión respecto del Costo adicional con arreglo al inciso (ii), el Ingeniero también podrá analizar si otras condiciones físicas en partes similares de las Obras (si las hubiere) eran más favorables de lo que podría haberse previsto cuando el Contratista presentó la Oferta. Si, y en la medida en que fueren encontradas esas condiciones más favorables, el Ingeniero podrá proceder de conformidad con la Subcláusula 3.5 [Decisiones] con el fin de llegar a un acuerdo o decisión respecto de las reducciones de Costo originadas por dichas condiciones, que podrán incluirse (como deducciones) en el Precio del Contrato y los Certificados de Pago. Sin embargo, el efecto neto de todos los ajustes en virtud del inciso (b) y todas las reducciones mencionadas, por todas las condiciones físicas que se encuentren en partes similares de las obras, no darán lugar a una reducción neta del Precio del Contrato.

- 4.12 El Ingeniero deberá tomar en cuenta cualquier evidencia de las condiciones físicas previstas por el Contratista cuando presentó la Oferta, evidencias que el Contratista deberá facilitar; sin embargo, la interpretación de esas evidencias por parte del Contratista no tendrá carácter obligatorio para el Ingeniero.

4.13 SERVIDUMBRE DE PASO Y DEPENDENCIAS

Salvo indicación diferente en el Contrato, el Contratista deberá proveer acceso al, y posesión del, Lugar de las Obras, incluyendo las servidumbres de paso especiales y/o temporales que puedan ser necesarias para las Obras. El Contratista también obtendrá, a su riesgo y expensas, cualquier servidumbre de paso o instalaciones adicionales fuera del Lugar de las Obras que pueda necesitar para fines de las Obras.

4.14 NO INTERFERENCIA

El Contratista no interferirá en forma innecesaria ni inadecuada con:

- (a) la comodidad del público, ni
- (b) el acceso a y uso y ocupación de todos los caminos y senderos, independientemente de que sean públicos o estén en posesión del Contratante o de otros.

El Contratista deberá indemnizar y amparar al Contratante de todos los daños, perjuicios y gastos (incluidos honorarios y gastos de abogados) que se generen a raíz de una interferencia innecesaria o inadecuada de esa índole.

4.15 RUTA DE ACCESO

Se considerará que el Contratista está satisfecho con la conveniencia y disponibilidad de las rutas de acceso al Lugar de las Obras el día de la Fecha Base. El Contratista hará lo razonablemente posible por evitar los daños que pueda sufrir cualquier camino o puente como resultado del tráfico del Contratista o su personal. Ello incluye el uso adecuado de vehículos y rutas apropiados.

Salvo indicación diferente en estas Condiciones:

- (a) el Contratista será (al igual que entre las Partes) responsable de cualquier mantenimiento que sea necesario por el uso que haga de las rutas de acceso;
- (b) el Contratista proporcionará todas las señalizaciones o instrucciones necesarias a lo largo de las rutas de acceso, y obtendrá los permisos necesarios de las autoridades pertinentes para usar dichas rutas, señalizaciones e instrucciones;
- (c) el Contratante no será responsable de las reclamaciones que surjan del uso de cualquier ruta de acceso, ni por otro motivo en relación con la misma;
- (d) el Contratante no garantiza la idoneidad ni la o disponibilidad de ninguna ruta de acceso en particular; y
- (e) los costos que se generen por la falta de idoneidad o disponibilidad de las rutas de acceso para el uso requerido por el Contratista, correrán por cuenta de éste.

4.16 TRANSPORTE DE BIENES

Salvo disposición en sentido diferente en las Condiciones Especiales:

- (a) el Contratista notificará al Ingeniero con al menos 21 días de anticipación sobre la fecha de entrega de cualquier Equipo u otra parte importante de otros Bienes en el Lugar de las Obras;
- (b) el Contratista será responsable de empacar, cargar, transportar, recibir, descargar, almacenar y proteger todos los Bienes y demás elementos necesarios para las Obras; y

- 4.16 (c) el Contratista indemnizará y amparará al Contratante de todos los daños, perjuicios y gastos (incluidos honorarios y gastos de abogados y gastos legales) que se generen del transporte de Bienes, y negociará y pagará todas las reclamaciones que surjan a raíz del transporte de los mismos.

4.17 EQUIPOS DEL CONTRATISTA

El Contratista será responsable de todos sus Equipos. Una vez que se lleven al Lugar de las Obras, se considerará que los Equipos del Contratista se usarán exclusivamente para la ejecución de las Obras. El Contratista no retirará del Lugar de las Obras ningún elemento importante de sus Equipos sin el consentimiento previo del Ingeniero. Sin embargo, dicho consentimiento no será necesario para vehículos que transporten Bienes o Personal del Contratista fuera del Lugar de las Obras.

4.18 PROTECCIÓN DEL MEDIO AMBIENTE

El Contratista tomará todas las medidas razonables para proteger el medio ambiente (tanto dentro como fuera del Lugar de las Obras) y para limitar los daños y las alteraciones que se puedan crear a las personas y las propiedades como consecuencia de la contaminación, el ruido y otros resultados de sus operaciones.

El Contratista velará por que las emisiones y las descargas superficiales y efluentes que se produzcan como resultado de sus actividades no excedan los valores señalados en las Especificaciones o dispuestas por las leyes aplicables .

4.19 ELECTRICIDAD, AGUA Y GAS

Salvo en los casos que se señalan más abajo, el Contratista será responsable de suministrar la electricidad, el agua y los demás servicios que necesite para las actividades de construcción y, en la medida establecida en las Especificaciones, para las pruebas.

El Contratista tendrá derecho a usar para los fines de las Obras los suministros de electricidad, agua, gas y otros servicios que se encuentren disponibles en el Lugar de las Obras y cuyos detalles y precios figuren en las Especificaciones. El Contratista suministrará, a su riesgo y expensas, los aparatos necesarios para hacer uso de esos servicios y medir las cantidades consumidas.

El Ingeniero dará su aprobación, o determinará, las cantidades consumidas y los montos pagaderos (a esos precios) por concepto de dichos servicios, de conformidad con las Subcláusulas 2.5 [Reclamaciones del Contratante] y 3.5 [Decisiones]. El Contratista pagará dichos montos al Contratante.

4.20 EQUIPOS DEL CONTRATANTE Y MATERIALES DE LIBRE DISPOSICIÓN

El Contratante pondrá sus Equipos (si los hubiere) a disposición del Contratista para la ejecución de las Obras, de conformidad con los detalles, arreglos y precios señalados en las Especificaciones. Salvo indicación en sentido diferente en las Especificaciones:

- (a) el Contratante será responsable de sus Equipos, salvo que
- (b) el Contratista será responsable de cada elemento de los Equipos del Contratante cuando cualquiera de los miembros del Personal del Contratista los opere, conduzca, dirija o esté en posesión o control de los mismos.

El Ingeniero acordará o determinará las cantidades adecuadas y los montos pagaderos (a los precios establecidos) por el uso de los Equipos del Contratante de conformidad con las Subcláusulas 2.5 [Reclamaciones del Contratante] y 3.5 [Decisiones]. El Contratista pagará dichos montos al Contratante.

4.20 El Contratante proporcionará, sin costo alguno, los “materiales de libre disposición” (si los hubiere) de conformidad con la información que se señale en las Especificaciones. El Contratante proporcionará, a su riesgo y expensas, dichos materiales en la fecha y lugar señalados en el Contrato. El Contratista los inspeccionará visualmente y notificará con prontitud al Ingeniero sobre cualquier falta, defecto u omisión al respecto. A no ser que las Partes acuerden otra cosa, el Contratante rectificará de inmediato la falta, defecto u omisión que se le haya notificado.

Tras esa inspección visual, los materiales de libre disposición pasarán a estar bajo el cuidado, custodia y control del Contratista. Las obligaciones del Contratista en materia de inspección, cuidado, custodia y control no eximirán al Contratante de su responsabilidad por cualquier falta, defecto u omisión no advertida en una inspección visual.

4.21 INFORMES DE AVANCE

Salvo que se exprese otra cosa en las Condiciones Especiales, el Contratista elaborará informes mensuales de avance, que presentará al Ingeniero en 6 copias. El primer informe cubrirá el período desde la Fecha de Inicio hasta el final del primer mes calendario. De ahí en adelante se presentarán informes mensuales, cada uno dentro del plazo de 7 días contados a partir del último día del período en cuestión.

Se presentarán informes hasta que el Contratista haya terminado todo el trabajo que se sepa que está pendiente a la fecha de terminación que se indique en el Certificado de Recepción de Obra.

Los informes incluirán:

- (a) gráficos y descripciones detalladas del avance alcanzado, incluida cada etapa de diseño (si la hubiere), los Documentos del Contratista, las adquisiciones, las fabricaciones, las entregas en el Lugar de las Obras, la construcción, el montaje y las pruebas; y también incluye estas mismas etapas de trabajo correspondientes a cada uno de los Subcontratistas designados (conforme se define en la Cláusula 5 [Subcontratistas Designados]);
- (b) fotografías que reflejen el correspondiente estado de fabricación y el avance alcanzado en el Lugar de las Obras;
- (c) en cuanto a la fabricación de cada elemento importante de los rubros de Equipos y Materiales, el nombre del fabricante, la ubicación de la fábrica, el porcentaje de avance y las fechas reales o previstas para
 - (i) el inicio de la fabricación,
 - (ii) las inspecciones del Contratista,
 - (iii) las pruebas, y
 - (iv) el envío y la llegada al Lugar de las Obras;
- (d) la información que se detalla en la Subcláusula 6.10 [Registros del Personal y Equipos del Contratista];
- (e) las copias de los documentos de control de calidad, resultados de las pruebas y certificados de Materiales;
- (f) la lista de las notificaciones realizadas en virtud de las Subcláusulas 2.5 [Reclamaciones del Contratante] y 20.1 [Reclamaciones del Contratista];
- (g) estadísticas de seguridad, incluidos detalles sobre incidentes peligrosos y actividades en cuanto a aspectos ambientales y relaciones públicas, y
- (h) comparaciones entre el avance realmente alcanzado y el previsto, con detalles sobre cualquier hecho o circunstancia que pueda afectar la terminación de las Obras de conformidad con el Contrato, y las medidas que se estén tomando (o que se tomarán) para superar las demoras.

4.22 SEGURIDAD DEL LUGAR DE LAS OBRAS

Salvo disposición en sentido diferente en las Condiciones Especiales:

- (a) el Contratista será responsable de mantener fuera del Lugar de las Obras a personas no autorizadas, y
- (b) las personas autorizadas se limitarán al Personal del Contratista y del Contratante, y a cualquier otro empleado que el Contratante o el Ingeniero notifiquen al Contratista, como personal autorizado de los otros contratistas del Contratante en el Lugar de las Obras.

4.23 OPERACIONES DEL CONTRATISTA EN EL LUGAR DE LAS OBRAS

El Contratista limitará sus actividades al Lugar de las Obras y a cualquier otros sitios adicionales que obtenga como zonas adicionales de trabajo con el acuerdo del Ingeniero. El Contratista tomará todas las precauciones necesarias para mantener sus Equipos y su Personal dentro del Lugar de las Obras y dichas zonas adicionales y mantenerlos fuera de los terrenos adyacentes.

Durante la ejecución de las Obras, el Contratista mantendrá el Lugar de las Obras libre de obstrucciones innecesarias y almacenará, o dispondrá de, los Equipos del Contratista o los materiales excedentes. El Contratista despejará el Lugar de las Obras y eliminará los escombros, la basura y las Obras Temporales que ya no se necesiten.

Al emitirse un Certificado de Recepción de Obra, el Contratista despejará y retirará de la parte del Lugar de las Obras y las Obras a que se refiere dicho Certificado todos sus Equipos, materiales excedentes, desperdicios, basura y Obras Temporales. El Contratista dejará esa parte del Lugar de las Obras y las Obras referidas limpias y seguras. Sin embargo, el Contratista podrá retener en dicho Lugar, durante el plazo para la Notificación de Defectos, los Bienes que necesite para cumplir sus obligaciones en virtud del Contrato.

4.24 FÓSILES

Los fósiles, monedas, artículos de valor o antigüedad y estructuras y otros restos o elementos de interés geológico o arqueológico que se encuentren en el Lugar de las Obras quedarán bajo el cuidado y la autoridad del Contratante. El Contratista tomará precauciones razonables para evitar que su Personal u otras personas retiren o dañen cualquiera de esos objetos encontrados.

Al descubrirse cualquiera de esos objetos, el Contratista notificará rápidamente de ello al Ingeniero, quien le impartirá instrucciones al respecto. Si el Contratista sufre alguna demora y/o incurre en algún Costo por cumplir las instrucciones, hará una nueva notificación al Ingeniero y, sujeto a la Subcláusula 20.1 [Reclamaciones del Contratista], tendrá derecho a:

- (a) una prórroga del plazo por el tiempo de la demora, si se ha retrasado o se anticipa que se retrasará la terminación de las Obras, en virtud de la Subcláusula 8.4 [Prórroga del Plazo de Terminación], y
- (b) el pago de dicho Costo, el que se incluirá en el Precio del Contrato.

Tras recibir esa nueva notificación, el Ingeniero procederá de conformidad con la Subcláusula 3.5 [Decisiones] a fin de llegar a un acuerdo o determinación al respecto.

5. SUBCONTRATISTAS DESIGNADOS

5.1 DEFINICIÓN DE “SUBCONTRATISTA DESIGNADO”

En el Contrato se entiende por “Subcontratista designado” un subcontratista:

- (a) que figure en el Contrato como tal, o
- (b) que el Contratista deba emplear como tal por orden del Ingeniero, con arreglo a la Cláusula 13 [Variaciones y Ajustes] y la Subcláusula 5.2 [Objeciones a las Designaciones].

5.2 OBJECIONES A LAS DESIGNACIONES

El Contratista no tendrá ninguna obligación de contratar a un Subcontratista designado contra el que presente objeciones razonables mediante notificación al Ingeniero, tan pronto como sea posible, junto con los detalles al respecto. Salvo que el Contratante acuerde por escrito eximir al Contratista de las respectivas consecuencias, las objeciones se considerarán razonables si se derivan (entre otros) de cualquiera de los siguientes aspectos:

- (a) existen razones para creer que el Subcontratista no posee la competencia, los recursos o la solidez financiera suficientes;
- (b) el Subcontratista designado no acepta indemnizar al Contratista contra y de cualquier negligencia o mal uso de los Bienes por parte del Subcontratista designado, sus representantes y empleados; o
- (c) el subcontratista designado no acepta el contrato de subcontratista, el cual estipula que para el trabajo subcontratado (incluido el diseño, si procede), el Subcontratista designado deberá:
 - (i) comprometerse frente al Contratista a asumir las obligaciones y responsabilidades que le permitan a éste cumplir sus obligaciones y responsabilidades en virtud del Contrato, y
 - (ii) indemnizar al Contratista de todas las obligaciones y responsabilidades que se deriven del Contrato o se vinculen con él, así como de las consecuencias de cualquier incumplimiento del Subcontratista en relación con dichas obligaciones o responsabilidades.
 - (iii) ser pagado sólo cuando el Contratista haya recibido del Contratante los pagos de cantidades adeudadas en virtud del subcontrato referido, de conformidad con lo indicado en la Subcláusula 5.3 [Pagos Para los Subcontratistas Designados].

5.3 PAGOS A SUBCONTRATISTAS DESIGNADOS

El Contratista pagará al Subcontratista designado los montos de los recibos del Subcontratista designado aprobados por el Contratista y que el Ingeniero certifique como pagaderos de conformidad con el subcontrato. Esos montos y demás cargos se incluirán en el Precio del Contrato de acuerdo con el inciso (b) de la Subcláusula 13.5 [Montos Provisionales], salvo lo dispuesto en la Subcláusula 5.4 [Comprobantes de Pago].

5.4 COMPROBANTES DE PAGO

Antes de emitir un Certificado de Pago que incluya un monto pagadero a un Subcontratista designado, el Ingeniero podrá solicitar al Contratista que demuestre razonablemente que el Subcontratista designado ha recibido todos los montos adeudados de conformidad con Certificados de Pago anteriores, menos las deducciones aplicables por retención u otros conceptos. A menos que el Contratista:

- (a) presente dichas pruebas razonables al Ingeniero, o
- (b) (i) demuestre al Ingeniero por escrito que el Contratista tiene razonablemente el derecho de retener dichos montos o denegar el pago de los mismos, y
- (ii) presente al Ingeniero pruebas razonables que el Subcontratista designado ha sido notificado sobre el derecho del Contratista,

el Contratante podrá (a su sola discreción) pagar, directamente al Subcontratista designado, parcial o totalmente, los montos certificados con anterioridad (menos las deducciones correspondientes) que sean pagaderos al Subcontratista designado y para los cuales el Contratista no haya presentado las pruebas que se señalan en los incisos (a) o (b) *supra*. En ese caso, el Contratista devolverá al Contratante el monto que éste haya pagado directamente al Subcontratista.

6. PERSONAL Y MANO DE OBRA

6.1 CONTRATACIÓN DE PERSONAL Y MANO DE OBRA

Salvo disposición en sentido diferente en las Especificaciones, el Contratista deberá encargarse de contratar a todo el personal y la mano de obra, de origen nacional o de otra procedencia, así como de su remuneración, alimentación, transporte, y cuando corresponda, alojamiento.

Se alentará al Contratista a que, en la medida de lo posible y razonable, contrate dentro del País personal y mano de obra que cuenten con las calificaciones y la experiencia adecuadas.

6.2 NIVEL SALARIAL Y CONDICIONES DE TRABAJO

El Contratista deberá pagar niveles salariales y adoptar condiciones de trabajo que no sean inferiores a los establecidos para la profesión o la industria donde se lleve a cabo el trabajo. De no haber niveles salariales ni condiciones laborales aplicables, el Contratista pagará niveles salariales y se ceñirá a condiciones que no resulten inferiores al nivel general de remuneraciones y condiciones observados localmente por contratantes cuyo negocio o industria sean similares a los del Contratista.

El Contratista informará a su Personal acerca de su obligación de pagar impuestos sobre la renta en el País respecto de sus sueldos, salarios, subsidios y cualesquiera otros beneficios gravables en virtud de las leyes del País vigentes en ese momento, y el Contratista cumplirá las obligaciones que por ley le correspondan en relación con las respectivas deducciones.

6.3 PERSONAS AL SERVICIO DEL CONTRATANTE

El Contratista no contratará, ni tratará de contratar, personal ni mano de obra que forme parte del Personal del Contratante.

6.4 LEYES LABORALES

El Contratista cumplirá todas las Leyes laborales pertinentes aplicables al Personal del Contratista, incluidas las Leyes en materia de empleo, salud, seguridad, bienestar social, inmigración y emigración, y permitirá que gocen de todos sus derechos legales.

El Contratista exigirá a sus empleados que obedezcan las leyes aplicables, incluidas aquellas relacionadas con la seguridad en el lugar de trabajo.

6.5 HORAS DE TRABAJO

En el Lugar de las Obras no se trabajará en días localmente reconocidos como de descanso ni fuera de las horas regulares de trabajo que se establezcan en los Datos del Contrato, a menos que:

- (a) en el Contrato se estipule otra cosa,
- (b) el Ingeniero así lo apruebe, o
- (c) el trabajo sea inevitable o necesario para la protección de la vida o la propiedad o para la seguridad de las Obras, en cuyo caso el Contratista informará de ello inmediatamente al Ingeniero.

6.6 INSTALACIONES PARA EL PERSONAL Y LA MANO DE OBRA

Salvo que se indique otra cosa en las Especificaciones, el Contratista proporcionará y mantendrá todas las instalaciones para alojamiento y bienestar social que sean necesarios para su personal. El Contratista también proporcionará instalaciones para el Personal del Contratante conforme se señala en las Especificaciones.

- 6.6 El Contratista no permitirá que ningún integrante de su Personal resida temporal o permanentemente dentro de las estructuras que conforman las Obras Permanentes.

6.7 SALUD Y SEGURIDAD

El Contratista tomará, en todo momento, todas las precauciones razonables para mantener la salud y la seguridad del Personal del Contratista. En colaboración con las autoridades sanitarias locales, el Contratista se asegurará de que el Lugar de las Obras y cualesquiera lugares de alojamiento para el Personal del Contratista y el Personal del Contratante estén siempre provistos de personal médico, instalaciones de primeros auxilios y servicios de enfermería y ambulancia, y de que se tomen medidas adecuadas para satisfacer todos los requisitos en cuanto a bienestar e higiene, así como para prevenir epidemias.

El Contratista nombrará a un oficial de prevención de accidentes en el Lugar de las Obras, que se encargará de velar por la seguridad y la protección contra accidentes. Esa persona estará calificada para asumir dicha responsabilidad y tendrá autoridad para impartir instrucciones y tomar medidas de protección para evitar accidentes. Durante la ejecución de las Obras, el Contratista proporcionará todo lo que dicha persona necesita para ejercer esa responsabilidad y autoridad.

El Contratista enviará al Ingeniero, a la mayor brevedad posible, información detallada sobre cualquier accidente que ocurra. El Contratista mantendrá un registro y hará informes acerca de la salud, la seguridad y el bienestar de las personas, así como de los daños a la propiedad, según lo solicite razonablemente el Ingeniero.

Prevención del VIH/SIDA. El Contratista llevará a cabo un programa de concientización sobre el VIH/SIDA por medio de un proveedor de servicios aprobado, y tomará todas las demás medidas que se especifiquen en el Contrato para reducir el riesgo de transmisión del virus VIH entre el personal del Contratista y la comunidad local, promover diagnósticos oportunos y brindar asistencia a las personas afectadas.

Durante la vigencia del Contrato (incluido el Período para la Notificación de Defectos), el Contratista **(i)** realizará campañas de comunicación con fines de información, educación y consulta (IEC), al menos cada dos meses, dirigidas a todo el personal y la mano de obra del Lugar de las Obras (incluidos todos los empleados del Contratista, los Subcontratistas y los empleados de los Consultores, así como todos los camioneros y obreros que hagan entregas en el Lugar de las Obras para actividades de construcción) y a las comunidades locales adyacentes, sobre los riesgos, el peligro, el impacto y las medidas adecuadas para evitar las enfermedades transmitidas sexualmente o infecciones transmitidas sexualmente en general y VIH/SIDA en particular; **(ii)** suministrará preservativos masculinos o femeninos a todo el personal y la mano de obra del Lugar de las Obras según corresponda; y **(iii)** ofrecerá servicios de examen, diagnóstico, asesoramiento y envío de casos a un programa nacional exclusivo sobre infecciones transmitidas sexualmente y VIH/SIDA (salvo que se acuerde de otra manera), a todo el personal y la mano de obra del Lugar de las Obras.

El Contratista incluirá en el programa que se presentará para la ejecución de las Obras en virtud de la Subcláusula 8.3 un programa paliativo para el personal y la mano de obra del Lugar de las Obras y sus familiares, sobre infecciones y enfermedades transmitidas sexualmente, incluido el VIH/SIDA. En dicho programa se indicará la fecha, la manera y el costo que tenga previsto el Contratista para cumplir los requisitos que se señalan en esta Subcláusula y las especificaciones conexas. Para cada componente, el programa desglosará los recursos que se proporcionarán o utilizarán y cualquier subcontratación que se proponga. El programa incluirá asimismo una estimación de costos pormenorizada y la documentación correspondiente. El pago que recibirá el Contratista por elaborar y poner en marcha este programa no superará el Monto Provisional destinado a este fin.

6.8 SUPERVISIÓN DEL CONTRATISTA

Durante la ejecución de las Obras y posteriormente por el tiempo que sea necesario para cumplir las obligaciones del Contratista, éste proporcionará toda la supervisión necesaria para planificar, organizar, dirigir, administrar, inspeccionar y poner a prueba el trabajo.

La labor de supervisión estará a cargo de un número suficiente de personas que posean conocimientos adecuados del idioma para comunicaciones (definido en la Subcláusula 1.4 [Ley e Idioma]) y de las operaciones que se llevarán a cabo (incluidos los métodos y técnicas requeridos, los posibles peligros y los métodos de prevención de accidentes), para la ejecución satisfactoria y segura de las Obras.

6.9 PERSONAL DEL CONTRATISTA

El Personal del Contratista contará con las calificaciones, aptitudes y experiencia adecuadas en sus respectivos campos de actividad u ocupaciones. El Ingeniero podrá exigir al Contratista que despida (o que haga que se despida) a cualquier persona empleada en el Lugar de las Obras o en las Obras, incluido el Representante del Contratista si procede, quien :

- (a) cometa repetidos actos de mal comportamiento o falta de cuidado,
- (b) realice sus labores en forma incompetente o negligente,
- (c) no cumpla alguna(s) de las disposiciones establecidas en el Contrato, o
- (d) persista en un comportamiento que sea perjudicial para la seguridad, la salud o la protección del medio ambiente.

Si procede, el Contratista nombrará (o hará que se nombre) en su reemplazo a otra persona adecuada.

6.10 REGISTRO DEL PERSONAL Y LOS EQUIPOS DEL CONTRATISTA

El Contratista presentará al Ingeniero detalles sobre el número de cada una de las clases de miembros de su Personal y de cada tipo de Equipos que tiene en el Lugar de las Obras. Esos detalles se presentarán cada mes calendario, en la forma que apruebe el Ingeniero, hasta que el Contratista termine todos los trabajos que queden pendientes en la fecha de terminación que se señala en el Certificado de Recepción de Obra.

6.11 ALTERACIÓN DEL ORDEN

El Contratista tomará, en todo momento, todas las precauciones que sean necesarias para evitar cualquier conducta ilegal, o que altere o perturbe el orden por parte del Personal del Contratista o entre los miembros de dicho Personal, y para preservar la paz y la protección de las personas y los bienes que se encuentren en el Lugar de las Obras y los alrededores.

6.12 PERSONAL EXTRANJERO

En la medida en que lo permitan las leyes aplicables, el Contratista podrá traer al País al personal extranjero que sea necesario para la ejecución de las Obras. El Contratista se asegurará que esas personas obtengan los visados de residencia y los permisos de trabajo necesarios. Si el Contratista así lo solicita, el Contratante hará todo lo posible para ayudarlo rápida y oportunamente a obtener los permisos locales, estatales, nacionales o gubernamentales que sean necesarios para traer al País dicho personal.

El Contratista será responsable de que esos miembros del personal regresen a su lugar de contratación o a su domicilio. En el caso de que alguno de esos empleados o alguno de sus familiares fallezca en el País, el Contratista será igualmente responsable de hacer los arreglos necesarios para su regreso o entierro.

6.13 SUMINISTRO DE ALIMENTOS

El Contratista se encargará de que se suministre al Personal del Contratista una cantidad suficiente de alimentos adecuados a precios razonables, conforme se señale en las Especificaciones, para los fines del Contrato o en relación con éste.

6.14 ABASTECIMIENTO DE AGUA

Tomando en cuenta las condiciones locales, el Contratista suministrará en el Lugar de las Obras una cantidad adecuada de agua potable y de otra clase para el consumo del Personal del Contratista.

6.15 MEDIDAS CONTRA PLAGAS E INSECTOS

El Contratista tomará, en todo momento, todas las precauciones necesarias para proteger a su Personal en el Lugar de las Obras contra plagas e insectos, y para disminuir los consiguientes peligros para la salud. El Contratista cumplirá todas las normativas de las autoridades sanitarias locales, incluido el uso de insecticidas adecuados.

6.16 BEBIDAS ALCOHÓLICAS Y DROGAS

Salvo en la medida autorizada por las leyes del País, el Contratista no importará, venderá, regalará, hará objeto de trueque ni dará otro destino a bebidas alcohólicas o drogas, ni tampoco permitirá que su personal las consuma, importe, venda, regale, haga objeto de trueque o deseché.

6.17 ARMAS Y MUNICIONES

El Contratista no portará, regalará, hará objeto de trueque, ni dará otro destino a armas o municiones de ningún tipo, ni tampoco permitirá que su Personal lo haga.

6.18 DÍAS FESTIVOS Y COSTUMBRES RELIGIOSAS

El Contratista respetará los días festivos, los días de descanso y las costumbres religiosas y de otra índole que se reconozcan en el País.

6.19 PREPARATIVOS DE SEPELIO

El Contratista será responsable, en la medida en que lo exija la legislación local, de hacer los preparativos de sepelio para cualquiera de sus empleados locales que fallezca mientras trabaja en las Obras.

6.20 PROHIBICIÓN DE TRABAJO FORZOSO U OBLIGATORIO

El Contratista no empleará ninguna forma de “trabajo forzoso u obligatorio”. Por “trabajo forzoso u obligatorio” se entiende todo trabajo o servicio, realizado de manera involuntaria, que se obtenga de una persona bajo amenaza de fuerza o sanción.

6.21 PROHIBICIÓN DE TRABAJO INFANTIL PERJUDICIAL

El Contratista no empleará a ningún niño para que realice un trabajo que tenga características de explotación económica, pueda ser peligroso o pueda interferir en la educación del niño, o sea perjudicial para su salud o su desarrollo físico, mental, espiritual, moral o social.

6.22 REGISTRO DE HISTORIA LABORAL DE LOS TRABAJADORES

El Contratista mantendrá un registro completo y preciso sobre el empleo de trabajadores en el Lugar de las Obras. El registro incluirá los nombres, edades, sexos, horas trabajadas y salarios de todos los trabajadores. El registro se resumirá una vez al mes y se enviará al Ingeniero, poniéndose a disposición de los Auditores para su inspección durante horas regulares de trabajo. El registro se incluirá en los informes detallados que debe presentar el Contratista en virtud de la Subcláusula 6.10 [Registro del Personal y Equipos del Contratista].

7. EQUIPOS, MATERIALES Y MANO DE OBRA

7.1 MODO DE EJECUCIÓN

El Contratista se encargará de la fabricación de los Equipos, la producción y fabricación de los Materiales y toda otra tarea de ejecución de las Obras:

- (a) de la forma (si la hubiere) que se señale en el Contrato,
- (b) de manera profesional y cuidadosa, de conformidad con las mejores prácticas reconocidas, y
- (c) con dependencias debidamente equipadas y materiales no peligrosos, salvo especificación diferente en el Contrato.

7.2 MUESTRAS

El Contratista presentará al Ingeniero, para su aprobación, las siguientes muestras de Materiales, e información pertinente, antes de usar los Materiales en o para las Obras:

- (a) muestras estándar de fábrica de Materiales y las muestras que se especifiquen en el Contrato, todas por cuenta y cargo del Contratista, y
 - (b) muestras adicionales encargadas por el Ingeniero como Variación.
- Cada muestra se etiquetará según su origen y uso previsto en las Obras.

7.3 INSPECCIÓN

En toda oportunidad que se considere razonable, el Personal del Contratante:

- (a) tendrá pleno acceso a todas las partes del Lugar de las Obras y a todos los lugares de donde se están siendo extraídos Materiales naturales, y
- (b) durante la producción, fabricación y construcción (en el Lugar de las Obras y en otros lugares), tendrá derecho a examinar, inspeccionar, medir y poner a prueba los materiales y la calidad del trabajo de manufactura, así como a verificar el progreso de la fabricación de los Equipos y de la producción y fabricación de los Materiales.

El Contratista dará al personal del Contratante plena oportunidad de llevar a cabo dichas actividades, incluyendo el acceso, las facilidades, los permisos y el equipo de seguridad. Ninguna de estas actividades eximirá al Contratista de ninguna obligación o responsabilidad.

El Contratista notificará al Ingeniero cuando se haya terminado cualquier trabajo y antes de cubrirlo, guardarlo o empaquetarlo para fines de almacenamiento o transporte. El Ingeniero llevará a cabo el examen, inspección, medición o prueba sin demoras injustificadas, o notificará rápidamente al Contratista que no es necesario hacerlo. Si el Contratista no hiciera la notificación, deberá, a solicitud del Ingeniero, y corriendo con los correspondientes gastos, descubrir los trabajos y posteriormente reponerlos a su estado anterior .

7.4 PRUEBAS

Esta Subcláusula se aplicará a todas las pruebas que se señalen en el Contrato, diferentes de las Pruebas Posteriores a la Terminación (si las hubiere).

7.4 Salvo que se especifique de otra manera en el Contrato, el Contratista proporcionará todos los aparatos, asistencia, documentos e información adicional, electricidad, equipos, combustible, bienes consumibles, instrumentos, mano de obra, materiales y personal con las debidas calificaciones y experiencia que sean necesarios para realizar eficientemente las pruebas especificadas. El Contratista acordará con el Ingeniero la hora y el lugar para realizar las pruebas especificadas de cualesquiera Instalaciones, Materiales y otras partes de las Obras.

El Ingeniero podrá, con arreglo a la Cláusula 13 [Variaciones y Ajustes], variar el sitio o los detalles de pruebas específicas, o instruir al Contratista que lleve a cabo pruebas adicionales. Si esas pruebas modificadas o adicionales reflejan que los Equipos, los Materiales o la mano de obra sometidos a prueba no se ajustan al Contrato, el costo de realización de dicha Variación correrá por cuenta del Contratista, sin perjuicio de las demás disposiciones del Contrato.

El Ingeniero notificará al Contratista con al menos 24 horas de anticipación sobre su intención de presenciar las pruebas. Si el Ingeniero no se presenta en el lugar y a la hora acordados, el Contratista podrá proceder a realizar las pruebas, salvo que el Ingeniero indique otra cosa, y para los efectos se considerará que las pruebas se han realizado en presencia del Ingeniero.

Si el Contratista sufre demoras y/o incurre en algún Costo por el cumplimiento de esas instrucciones o como resultado de una demora ocasionada por el Contratante, el Contratista notificará al Ingeniero y sujeto a la Subcláusula 20.1 [Reclamaciones del Contratista] tendrá derecho a:

- (a) una prórroga del plazo por el tiempo de la demora, si se ha retrasado o se retrasará la terminación de las Obras, en virtud de la Subcláusula 8.4 [Prórroga del Plazo de Terminación], y
- (b) el pago de dicho costo más utilidades, que se incluirá en el Precio del Contrato.

Tras recibir esa notificación, el Ingeniero procederá de conformidad con la Subcláusula 3.5 [Decisiones] a fin de llegar a un acuerdo o decidir al respecto.

El Contratista enviará sin demora al Ingeniero informes debidamente certificados sobre las pruebas. Cuando se hayan aprobado las pruebas especificadas, el Ingeniero refrendará el certificado de pruebas del Contratista o le emitirá un certificado para tal efecto. Si el Ingeniero no presencia las pruebas, se considerará que éste ha aceptado los valores registrados como precisos.

7.5 RECHAZO

Si, como resultado de un examen, inspección, medición o prueba, cualquiera de los Equipos, Materiales o elementos de mano de obra se consideran defectuosos o de otra forma no ceñidos al Contrato, el Ingeniero podrá rechazarlos mediante notificación al Contratista con la justificación correspondiente. En ese caso, el Contratista subsanará rápidamente el defecto y se asegurará que el elemento rechazado se ajuste al Contrato.

Si el Ingeniero exige que se vuelvan a poner a prueba dichos Equipos, Materiales o elementos de mano de obra, las pruebas se repetirán bajo los mismos términos y condiciones. Si el rechazo y las pruebas adicionales obligan al Contratante a incurrir en costos adicionales, el Contratista, sujeto a la Subcláusula 2.5 [Reclamaciones del Contratante], reembolsará dichos costos al Contratante.

7.6 MEDIDAS CORRECTIVAS

Sin perjuicio de cualesquiera pruebas o certificaciones previas, el Ingeniero podrá instruir al Contratista que:

- (a) retire del Lugar de las Obras y reemplace cualquier Equipo o Material que no se ajuste al Contrato,

- 7.6 (b) retire y realice nuevamente cualquier trabajo que no se ajuste al Contrato, y
(c) lleve a cabo cualquier trabajo que se requiera con urgencia para la seguridad de las Obras, bien sea a causa de un accidente, una situación imprevisible u otra causa.

El Contratista acatará las instrucciones bien sea en un plazo razonable, que corresponderá (si lo hubiere) al que se especifique en la orden, o de manera inmediata si se señala el carácter urgente de conformidad con el inciso (c) anterior.

Si el Contratista no cumple las instrucciones, el Contratante tendrá derecho a contratar y remunerar a otras personas para que hagan el trabajo. Salvo en la medida en que el Contratista hubiera tenido derecho a remuneración por el trabajo, el Contratista, sujeto a la Subcláusula 2.5 [Reclamaciones del Contratante], pagará al Contratante todos los costos que se generen a raíz de esta deficiencia.

7.7 PROPIEDAD DE LOS EQUIPOS Y LOS MATERIALES

Salvo que se especifique de otra manera en el Contrato, y en la medida en que sea consistente con las Leyes del País, todos los Equipos y Materiales pasarán a ser propiedad del Contratante, libre de todo gravamen, en el que ocurra primero de los siguientes eventos:

- (a) cuando dichos Equipos y Materiales sean incorporados en las Obras;
- (b) cuando el Contratista sea pagado por el valor de los Equipos y Materiales en virtud de la Subcláusula 8.10 [Pago de Equipos y Materiales en Caso de Suspensión].

7.8 REGALÍAS

Salvo disposición en contrario en las Especificaciones, el Contratista pagará todas las regalías, rentas y demás pagos devengados por concepto de:

- (a) Materiales naturales obtenidos fuera del Lugar de las Obras, y
- (b) la eliminación de materiales provenientes de demoliciones y excavaciones y otro material excedente (ya sea natural o artificial), excepto en la medida en que en el Contrato se contemplen zonas de eliminación de desechos en el Lugar de las Obras.

8. INICIO, DEMORAS Y SUSPENSIÓN

8.1 INICIO DE LAS OBRAS

A menos que se indique otra cosa en las Condiciones especiales, la Fecha de Inicio será la fecha en que se hayan cumplido las condiciones previas que se mencionan a continuación y el Contratista haya recibido la instrucción del Ingeniero en donde da constancia sobre el acuerdo de las Partes en que se han cumplido dichas condiciones y para que se inicien las obras:

- (a) firma del Contrato por ambas partes, y si es requerido, la aprobación del Contrato por parte de las autoridades correspondientes del país,
- (b) entrega al Contratista de evidencia razonable sobre los arreglos financieros previstos (de conformidad con la Subcláusula 2.4 [Arreglos Financieros del Contratista]),
- (c) salvo en los casos especificados en los Datos del Contrato, la posesión del Sitio de la Obra debe ser entregada al Contratista junto con los permisos, de acuerdo con el inciso (a) de la Subcláusula 1.13 [Cumplimiento de Legislación], tal como se requiere para el Inicio de las Obras;
- (d) recibo del Adelanto de Pago por parte del Contratista de acuerdo con la Subcláusula 14.2 [Adelanto de Pago], siempre que la garantía bancaria haya sido entregada al Contratista; y

- 8.1 (e) si la mencionada instrucción del Ingeniero no es recibida por el Contratista dentro de los 180 días contados desde la fecha de recibo de la Carta de Aceptación, el Contratista estará facultado para terminar el Contrato de conformidad con la Subcláusula 16.2 [Terminación por el Contratista].

El Contratista comenzará la ejecución de las Obras tan pronto como sea razonablemente posible después de la Fecha de Inicio, y procederá con las Obras con la diligencia debida y sin demoras.

8.2 PLAZO DE TERMINACIÓN

El Contratista terminará todas las Obras, y cada Sección (si la hubiere), dentro del Plazo de Terminación de las Obras o la Sección (según sea el caso), incluidas:

- (a) la aprobación de las Pruebas a la Terminación, y
- (b) la terminación de todos los trabajos exigidos en el Contrato para considerar finalizadas las Obras o la Sección, a los efectos de la recepción de obra con arreglo a la Subcláusula 10.1 [Recepción de las Obras y Secciones].

8.3 PROGRAMA

El Contratista presentará al Ingeniero un programa cronológico detallado dentro de un plazo de 28 días contados a partir de la fecha en que reciba la notificación con arreglo a la Subcláusula 8.1 [Inicio de las Obras]. El Contratista presentará asimismo un programa revisado en los casos en que el programa previo no sea consistente con el progreso real alcanzado o con las obligaciones del Contratista. Cada uno de los programas incluirá:

- (a) el orden en que el Contratista tiene previsto llevar a cabo las Obras, incluido el calendario previsto de cada etapa de diseño (si procede), Documentos del Contratista, adquisiciones, fabricación del Equipo, entregas en el Lugar de las Obras, construcción, montajes y pruebas,
- (b) cada una de estas etapas de trabajo por cada Subcontratista designado (conforme se define en la Cláusula 5 [Subcontratistas Designados]),
- (c) la secuencia y el calendario de las inspecciones y pruebas que se especifiquen en el Contrato, y
- (d) un informe de apoyo que incluya:
 - (i) una descripción general de los métodos que prevé adoptar el Contratista y de las etapas principales en la ejecución de las Obras, y
 - (ii) detalles que reflejen el cálculo estimativo razonable del Contratista en cuanto al número de cada clase de Personal del Contratista y de cada tipo de Equipos del Contratista que se requerirán en el Lugar de las Obras para cada etapa principal.

Salvo que el Ingeniero notifique al Contratista, dentro de un plazo de 21 días contados a partir de la fecha en que reciba un programa, sobre la medida en que dicho programa no se ajusta al Contrato, el Contratista procederá de conformidad con lo establecido en el programa, sujeto a sus demás obligaciones en virtud del Contrato. El Personal del Contratante tendrá derecho a planificar sus actividades en función del programa.

El Contratista notificará sin demoras al Ingeniero acerca de cualquier posible acontecimiento o circunstancia futura que pueda afectar el trabajo de manera adversa, aumentar el Precio del Contrato o demorar la ejecución de las Obras. El Ingeniero podrá exigir al Contratista que presente un cálculo estimativo del efecto previsto de los posibles acontecimientos o circunstancias futuras, o una propuesta con arreglo a la Subcláusula 13.3 [Procedimiento de Variación].

Si, en cualquier momento, el Ingeniero notifica al Contratista que un programa no cumple (en la medida señalada) con el Contrato o no coincide con el progreso real alcanzado ni con las intenciones manifestadas por el Contratista, éste presentará al Ingeniero un programa revisado de conformidad con esta Subcláusula.

8.4 PRÓRROGA DEL PLAZO DE TERMINACIÓN

De conformidad con la Subcláusula 20.1 [Reclamaciones del Contratista], el Contratista tendrá derecho a una prórroga del Plazo de Terminación en el caso y en la medida en que la terminación para los efectos de la Subcláusula 10.1 [Recepción de las Obras y Secciones] se haya demorado o vaya a demorarse por cualquiera de las siguientes razones:

- (a) una Variación (salvo que se llegue a un acuerdo para ajustar el Plazo de Terminación con arreglo a la Subcláusula 13.3 [Procedimiento de Variación]) o cualquier otro cambio sustancial en la cantidad de un rubro de trabajo incluido en el Contrato,
- (b) una causa de demora que dé derecho a una prórroga del plazo en virtud de una Subcláusula de estas Condiciones,
- (c) condiciones climáticas excepcionalmente adversas,
- (d) escasez imprevista de personal o Bienes a raíz de epidemias o medidas gubernamentales, o
- (e) cualquier demora, impedimento o prevención que obedezca o se atribuya al Contratante, el Personal del Contratante u otros contratistas del Contratante.

Si el Contratista considera que tiene derecho a una prórroga del Plazo de Terminación, notificará de ello al Ingeniero de conformidad con la Subcláusula 20.1 [Reclamaciones del Contratista]. Al decidir cada prórroga en virtud de la Subcláusula 20.1, el Ingeniero revisará las decisiones previas y podrá aumentar, más no reducir, el tiempo total de prórroga.

8.5 DEMORAS OCASIONADAS POR LAS AUTORIDADES

En los casos en que se apliquen las condiciones que se enumeran a continuación, a saber:

- (a) el Contratista se ha ceñido diligentemente a los procedimientos pertinentes establecidos por las autoridades públicas legalmente constituidas en el País,
 - (b) dichas autoridades demoran o interrumpen el trabajo del Contratista, y
 - (c) la demora o interrupción era Imprevisible,
- dicha demora o interrupción se considerará causa de demora de conformidad con el inciso (b) de la Subcláusula 8.4 [Prórroga del Plazo de Terminación].

8.6 AVANCE

Si en cualquier momento:

- (a) el avance real es muy lento para concluir dentro del Plazo de Terminación, y/o
- (b) el avance se ha rezagado (o se rezagará) con respecto al programa actual objeto de la Subcláusula 8.3 [Programa], por cualquier razón que no sean las que se enumeran en la Subcláusula 8.4 [Prórroga del Plazo de Terminación], entonces el Ingeniero podrá exigir al Contratista que presente, con arreglo a la Subcláusula 8.3 [Programa], un programa modificado y un informe complementario en el que se describan los métodos modificados que el Contratista tiene previsto adoptar para acelerar el progreso y terminar las Obras dentro del Plazo de Terminación.

Salvo que el Ingeniero notifique otra cosa, el Contratista adoptará esos métodos modificados, que podrán requerir aumentos en las horas de trabajo y en el número de miembros del Personal del Contratista y de Bienes, bajo el riesgo y expensas del Contratista. Si esos métodos modificados obligan al Contratante a incurrir en costos adicionales, el Contratista, sujeto a la notificación establecida en la Subcláusula 2.5 [Reclamaciones del Contratante], pagará dichos costos al Contratante, además de una indemnización por demora (si corresponde) en virtud de la Subcláusula 8.7 *infra*.

- 8.6 Los costos adicionales de los métodos revisados incluyendo medidas para acelerar el progreso, exigidas por el Ingeniero para reducir los atrasos resultantes de las razones enumeradas en la Subcláusula 8.4 [Prórroga del Plazo de Terminación] deberán ser pagadas por el Contratante sin generar, sin embargo, ningún beneficio de pago adicional al Contratista.

8.7 INDEMNIZACIÓN POR DEMORA

Si el Contratista no cumple con lo dispuesto en la Subcláusula 8.2 [Plazo de Terminación], el Contratista deberá indemnizar al Contratante por dicho incumplimiento, con arreglo a la Subcláusula 2.5 [Reclamaciones del Contratante]. La indemnización por demora corresponderá al monto que se señale en los Datos Contractuales, que se pagará por cada día que transcurra entre la fecha de vencimiento del Plazo de Terminación pertinente y la fecha que se señale en el Certificado de Recepción de Obra. Sin embargo, el importe total adeudado con arreglo a esta Subcláusula no superará el monto máximo estipulado en los Datos Contractuales para indemnización por demora (si lo hubiere).

Esta indemnización por demora será la única indemnización que deberá pagar el Contratista por dicho incumplimiento, salvo en el caso de terminación del Contrato en virtud de la Subcláusula 15.2 [Terminación por parte del Contratante], antes de la terminación de las Obras. Las indemnizaciones mencionadas no eximirán al Contratista de su obligación de terminar las Obras ni de otros deberes, obligaciones o responsabilidades que tenga en virtud del Contrato.

8.8 SUSPENSIÓN DE LAS OBRAS

El Ingeniero podrá en cualquier momento exigir al Contratista que suspenda total o parcialmente las Obras. Durante dicha suspensión, el Contratista protegerá, guardará y resguardará la Obra o la correspondiente parte de la misma contra deterioros, pérdidas o daños.

El Ingeniero también podrá notificar la causa de la suspensión. Siempre y cuando se notifique la causa y ésta sea responsabilidad del Contratista, no se aplicarán las siguientes Subcláusulas 8.9, 8.10 y 8.11.

8.9 CONSECUENCIAS DE LA SUSPENSIÓN

Si el Contratista sufre una demora o incurre en algún Costo por cumplir las instrucciones del Ingeniero en virtud de la Subcláusula 8.8 [Suspensión de las Obras] o por reanudar los trabajos, notificará de ello al Ingeniero y, sujeto a la Subcláusula 20.1 [Reclamaciones del Contratista], tendrá derecho a:

- (a) una prórroga del plazo por el tiempo de la demora, si se ha retrasado o se retrasará la Terminación de las Obras, en virtud de la Subcláusula 8.4 [Prórroga del Plazo de Terminación], y
- (b) el pago de cualquier Costo de esa índole, que se incluirá en el Precio del Contrato.

Tras recibir esa notificación, el Ingeniero procederá de conformidad con la Subcláusula 3.5 [Decisiones] a fin de llegar a un acuerdo o una decisión al respecto.

El Contratista no tendrá derecho a una prórroga del plazo, ni al pago del Costo, en que incurra para corregir las consecuencias derivadas de diseños, mano de obra o materiales defectuosos atribuibles al Contratista o al incumplimiento del Contratista en cuanto a proteger, guardar o resguardar las Obras de conformidad con la Subcláusula 8.8 [Suspensión de las Obras].

8.10 PAGO DE LOS EQUIPOS Y MATERIALES EN CASO DE SUSPENSIÓN

El Contratista tendrá derecho a recibir un pago por el valor (a la fecha de la suspensión) de los Equipos y los Materiales que no se hayan entregado en el Lugar de las Obras, si:

- (a) se ha suspendido el trabajo en los Equipos o la entrega de los Equipos y los Materiales por más de 28 días, y

- 8.10 (b) el Contratista ha marcado los Equipos y los Materiales como propiedad del Contratante de conformidad con las instrucciones del Ingeniero.

8.11 SUSPENSIÓN PROLONGADA

Si la suspensión prevista en la Subcláusula 8.8 [Suspensión de las Obras] continúa por más de 84 días, el Contratista podrá pedir permiso al Ingeniero para proceder con los trabajos. Si el Ingeniero no concede dicho permiso dentro de un plazo de 28 días a partir de la solicitud, el Contratista, mediante notificación al Ingeniero, podrá considerar la suspensión como una omisión de la parte afectada de las Obras en virtud de la Cláusula 13 [Variaciones y Ajustes]. Si la suspensión afecta la totalidad de las Obras, el Contratista podrá hacer una notificación de terminación con arreglo a la Subcláusula 16.2 [Terminación por parte del Contratista].

8.12 REANUDACIÓN DE LAS OBRAS

Después de que se conceda el permiso o instrucción para proceder con los trabajos, el Contratista y el Ingeniero examinarán conjuntamente las Obras, los Equipos y los Materiales afectados por la suspensión. El Contratista subsanará cualquier deterioro, defecto o pérdida ocasionado en las Obras, los Equipos o los Materiales durante la suspensión luego de recibir del Ingeniero la respectiva orden según la Cláusula 13 [Variaciones y Ajustes].

9. PRUEBAS A LA TERMINACIÓN

9.1 OBLIGACIONES DEL CONTRATISTA

El Contratista llevará a cabo las Pruebas a la Terminación de acuerdo con lo dispuesto en esta Cláusula y en la Subcláusula 7.4 [Pruebas], tras suministrar los documentos de conformidad con el inciso (d) de la Subcláusula 4.1 [Obligaciones Generales del Contratista].

El Contratista notificará al Ingeniero con al menos 21 días de anticipación sobre la fecha a partir de la cual el Contratista podrá realizar cada una de las Pruebas a la Terminación. Salvo que se convenga en otra cosa, las Pruebas a la Terminación se llevarán a cabo dentro de los 14 días posteriores a dicha fecha, o en el o los días que indique el Ingeniero.

Al considerar los resultados de las Pruebas a la Terminación, el Ingeniero hará lugar a un margen para tener en cuenta el efecto que pueda tener en el desempeño y otras características de las Obras cualquier uso de las mismas por parte del Contratante. Tan pronto como las Obras o una Sección de las mismas hayan aprobado cualesquiera Pruebas a la Terminación, el Contratista presentará al Ingeniero un informe certificado de los resultados de dichas pruebas.

9.2 DEMORA EN LAS PRUEBAS

Si el Contratante demora indebidamente las Pruebas a la Terminación, se aplicarán la Subcláusula 7.4 [Pruebas] (inciso quinto) y/o la Subcláusula 10.3 [Interferencia con las Pruebas a la Terminación].

Si el Contratista demora indebidamente las Pruebas a la Terminación, el Ingeniero podrá exigirle, mediante notificación, que lleve a cabo las pruebas dentro de 21 días después de recibida dicha notificación. El Contratista realizará las pruebas en el día o los días que determine dentro de ese plazo y notificará de ello al Ingeniero.

Si el Contratista no lleva a cabo las Pruebas a la Terminación dentro del plazo de 21 días, el Personal del Contratante podrá proceder con las pruebas, a riesgo y expensas del Contratista. En ese caso se considerará que las Pruebas a la Terminación se han realizado en presencia del Contratista, y los respectivos resultados se aceptarán como precisos.

9.3 REPETICIÓN DE LAS PRUEBAS

Si las Obras, o una Sección, no pasan las Pruebas a la Terminación, se aplicará la Subcláusula 7.5 [Rechazo], y el Ingeniero o el Contratista podrán exigir que se repitan las pruebas fallidas y las Pruebas a la Terminación sobre cualquier trabajo conexo bajo los mismos términos y condiciones.

9.4 FRACASO DE LAS PRUEBAS A LA TERMINACIÓN

Si las Obras, o una Sección, no aprueban las Pruebas a la Terminación que se hayan repetido en virtud de la Subcláusula 9.3 [Repetición de las Pruebas], el Ingeniero tendrá derecho a:

- (a) ordenar nuevas Pruebas a la Terminación con arreglo a la Subcláusula 9.3;
- (b) si el fracaso no permite al Contratante obtener sustancialmente el beneficio total de las Obras o de la correspondiente Sección, rechazar las Obras o la Sección (conforme proceda), en cuyo caso el Contratante tendrá los mismos recursos que se contemplan en el inciso (c) de la Subcláusula 11.4 [Incumplimiento en Cuanto a la Reparación de los Defectos]; o
- (c) emitir un Certificado de Recepción de Obra, si el Contratante así lo solicita.

En caso del inciso (c) anterior, el Contratista procederá de conformidad con todas las demás obligaciones contraídas en virtud del Contrato, y el Precio del Contrato se reducirá en la proporción que sea adecuada para cubrir el valor reducido para el Contratante como consecuencia de esta falla. A menos que en el Contrato se señale la reducción pertinente por la falla (o se defina su método de cálculo), el Contratante podrá exigir que la reducción sea: (i) convenida entre ambas Partes (solamente para subsanar en forma integral dicha falla) y que se pague antes de que se emita el correspondiente Certificado de Recepción de Obra, o (ii) decidida y pagada con arreglo a las Subcláusulas 2.5 [Reclamaciones del Contratante] y 3.5 [Decisiones].

10. RECEPCIÓN DE LAS OBRAS POR PARTE DEL CONTRATANTE

10.1 RECEPCIÓN DE LAS OBRAS Y SECCIONES

Salvo en los casos que se contemplan en la Subcláusula 9.4 [Fracaso de las Pruebas a la Terminación], el Contratante recibirá las Obras (i) cuando se hayan terminado de conformidad con el Contrato, incluidos los asuntos que se señalan en la Subcláusula 8.2 [Plazo de Terminación], a excepción de los casos permitidos que figuran en el inciso (a) *infra*; y (ii) cuando se haya emitido un Certificado de Recepción de Obra, o se lo considere emitido de conformidad con esta Subcláusula.

El Contratista podrá solicitar un Certificado de Recepción de Obra mediante notificación al Ingeniero como mínimo 14 días antes de que a juicio del Contratista las Obras sean terminadas y listas para la recepción. Si las Obras están divididas en Secciones, el Contratista podrá igualmente solicitar un Certificado de Recepción de Obra por cada Sección.

Dentro un plazo de 28 días contados a partir de la fecha en que reciba la solicitud del Contratista, el Ingeniero deberá:

- (a) emitir al Contratista el Certificado de Recepción de Obra, en el que se indicará la fecha de terminación de las Obras o la Sección de conformidad con el Contrato, a excepción de cualesquiera defectos y trabajos menores pendientes que no afecten sustancialmente el uso de las Obras o la Sección para el fin previsto (bien sea hasta que, o durante, se terminen dichos trabajos y se reparen dichos defectos); o
- (b) rechazar la solicitud, aduciendo las razones y señalando los trabajos que debe hacer el Contratista para que se pueda emitir el Certificado de Recepción de Obra. El Contratista procederá a terminar estos trabajos antes de emitir otra notificación con arreglo a esta Subcláusula.

- 10.1 Si el Ingeniero no emite el Certificado de Recepción de Obra o no rechaza la solicitud del Contratista dentro del plazo de 28 días, y si las Obras o la Sección (conforme proceda) se ajustan sustancialmente al Contrato, el Certificado de Recepción de Obra se considerará emitido el último día de ese plazo.

10.2 RECEPCIÓN DE PARTES DE LAS OBRAS

El Ingeniero podrá, a la sola discreción del Contratante, emitir un Certificado de Recepción de Obra para cualquier parte de las Obras Permanentes.

El Contratante no podrá usar ninguna parte de las Obras (excepto como medida temporal definida en el Contrato o acordada por ambas Partes) salvo y hasta que el Ingeniero haya emitido un Certificado de Recepción de Obra para esa parte. Sin embargo, si el Contratante usa alguna parte de las Obras antes de que se emita el Certificado de Recepción de Obra:

- (a) la parte que se use se considerará recibida a partir de la fecha de su uso,
- (b) el Contratista dejará de ser responsable del cuidado de dicha parte a partir de esa fecha, en la que dicha responsabilidad se traspasará al Contratante, y
- (c) el Ingeniero emitirá un Certificado de Recepción de Obra correspondiente a esa parte, si así lo solicita el Contratista

Después de que el Ingeniero emita un Certificado de Recepción de Obra para una parte de las Obras, se dará al Contratista la más pronta oportunidad para tomar las medidas necesarias a fin de llevar a cabo las Pruebas a la Terminación que queden pendientes. El Contratista realizará dichas pruebas tan pronto como sea posible antes de la fecha de vencimiento del Plazo para la Notificación de Defectos correspondiente.

Si el Contratista incurre en algún Costo como resultado de la recepción y/o el uso de una parte de las Obras por parte del Contratante, aparte de los usos que se especifiquen en el Contrato o que acuerde el Contratista, éste (i) notificará al Ingeniero; y (ii) con sujeción a la Subcláusula 20.1 [Reclamaciones del Contratista] tendrá derecho al pago de dicho Costo más utilidades, monto que se incluirá en el Precio del Contrato. Tras recibir esta notificación, el Ingeniero procederá de conformidad con la Subcláusula 3.5 [Decisiones] a fin de acordar o establecer el costo y las utilidades.

Si se emite un Certificado de Recepción de Obra para una parte de las Obras (que no sea una Sección), se deberá reducir la indemnización por demora correspondiente a la terminación del resto de las Obras. Asimismo se deberá reducir la indemnización por demora correspondiente al resto de la Sección (si procede) en la que se incluya esta parte. Para cualquier período de demora que transcurra después de la fecha señalada en el Certificado de Recepción de Obra, la reducción proporcional de estas indemnizaciones por demora se calculará como la proporción entre el valor certificado de la parte y el valor total de las Obras o la Sección (conforme proceda). El Ingeniero procederá de conformidad con la Subcláusula 3.5 [Decisiones] a fin de acordar o establecer esas proporciones. Las disposiciones contenidas en este inciso se aplicarán únicamente a la tarifa diaria de indemnizaciones por demora con arreglo a la Subcláusula 8.7 [Indemnización por Demora] y no afectarán el monto máximo de dichas indemnizaciones.

10.3 INTERFERENCIA CON LAS PRUEBAS A LA TERMINACIÓN

Si el Contratista se ve impedido de realizar, por más de 14 días, las Pruebas a la Terminación por causa del Contratante, se considerará que el Contratante ha recibido las Obras o la Sección (según proceda) en la fecha en que de otra forma se habrían concluido las Pruebas a la Terminación.

En ese caso, el Ingeniero emitirá el Certificado de Recepción de Obra correspondiente, y el Contratista realizará las Pruebas a la Terminación tan pronto como sea posible, antes de la fecha de vencimiento del Plazo para la Notificación de Defectos. El Ingeniero exigirá la realización de las Pruebas a la Terminación, notificando para ello con una antelación de 14 días y de conformidad con las disposiciones pertinentes del Contrato.

10.3 Si el Contratista sufre una demora y/o incurre en algún Costo como resultado de la demora en la realización de las Pruebas a la Terminación, notificará de ello al Ingeniero y, sujeto a la Subcláusula 20.1 [Reclamaciones del Contratista], tendrá derecho a lo siguiente:

- (a) una prórroga del plazo por el tiempo de la demora, si se ha retrasado o se retrasará la terminación de las Obras, de conformidad con la Subcláusula 8.4 [Prórroga del Plazo de Terminación], y
- (b) un pago por dicho Costo más utilidades, monto que se incluirá en el Precio del Contrato.

Tras recibir la notificación, el Ingeniero procederá de conformidad con la Subcláusula 3.5 [Decisiones] a fin de llegar a un acuerdo o una decisión al respecto.

10.4 SUPERFICIES QUE REQUIEREN REACONDICIONAMIENTO

Salvo indicación en contrario en el Certificado de Recepción de Obra, un certificado correspondiente a una Sección o parte de las Obras no será considerado que certifica la terminación de algún suelo u otras superficies que requieran reacondicionamiento.

11. RESPONSABILIDAD POR DEFECTOS

11.1 TERMINACIÓN DE TRABAJOS PENDIENTES Y REPARACIÓN DE DEFECTOS

A fin de que las Obras y los Documentos del Contratista, así como cada una de las Secciones, puedan estar en las condiciones exigidas en el Contrato (a excepción del uso y desgaste justo), a la fecha de vencimiento del Plazo para la Notificación de Defectos pertinente o tan pronto como sea posible después de esa fecha, el Contratista deberá:

- (a) terminar los trabajos que queden pendientes en la fecha señalada en el Certificado de Recepción de Obra, dentro del plazo razonable que indique el Ingeniero, y
- (b) realizar todos los trabajos exigidos para reparar los defectos o daños, conforme notifique el Contratante (o en su nombre) el, o antes del, día de vencimiento del plazo para la Notificación de Defectos correspondiente a las Obras o a la Sección (según proceda).

Si se detecta algún defecto u ocurre algún daño, el Contratante (o alguien en su nombre) notificará debidamente al Contratista.

11.2 COSTO DE REPARACIÓN DE LOS DEFECTOS

Los trabajos que se mencionan en el inciso (b) de la Subcláusula 11.1 [Terminación de Trabajos Pendientes y Reparación de Defectos] se llevarán a cabo a riesgo y expensas del Contratista, si, y en la medida en que, dichos trabajos se atribuyan a:

- (a) cualquier diseño que sea responsabilidad del Contratista,
- (b) Equipos, Materiales o mano de obra que no se ciñan al Contrato, o
- (c) incumplimiento de cualquier otra obligación por parte del Contratista.

Si, y en la medida en que, dichos trabajos se atribuyan a cualquier otra causa, el Contratante (o alguien en su nombre) notificará sin demora al Contratista y se aplicará la Subcláusula 13.3 [Procedimiento de Variación].

11.3 PRÓRROGA DEL PLAZO PARA LA NOTIFICACIÓN DE DEFECTOS

Con sujeción a la Subcláusula 2.5 [Reclamaciones del Contratante], el Contratante tendrá derecho a una prórroga del Plazo para la Notificación de Defectos correspondiente a las Obras o a una Sección si, y en la medida en que, las Obras, la Sección o un elemento importante de los Equipos (según corresponda y después de la recepción) no puedan utilizarse para los fines que fueron concebidos debido a algún daño o defecto atribuible al Contratista. Sin embargo, el Plazo para la Notificación de Defectos no podrá prorrogarse por más de dos años.

- 11.3 Si se suspendiera la entrega o el montaje de los Equipos y Materiales de conformidad con las Subcláusulas 8.8 [Suspensión de los Trabajos] o 16.1 [Derecho del Contratista de Suspender los Trabajos], las obligaciones del Contratista en virtud de esta cláusula no se aplicarán a ninguno de los daños o defectos que ocurran más de dos años después del momento en el que, de lo contrario, habría vencido el respectivo Plazo para la Notificación de Defectos de las Instalaciones y Materiales.

11.4 INCUMPLIMIENTO EN CUANTO A LA REPARACIÓN DE DEFECTOS

Si el Contratista no subsana cualesquiera daños o defectos en un plazo razonable, el Contratante (o alguien en su nombre) podrá fijar una fecha límite para ello. Dicha fecha deberá ser notificada al Contratista con una antelación razonable.

Si el Contratista no repara el daño o defecto para la fecha que se señala en la notificación, y los trabajos de reparación debieron realizarse por cuenta del Contratista de conformidad con la Subcláusula 11.2 [Costo de Reparación de los Defectos], el Contratante podrá (a su opción):

- (a) realizar los trabajos por sí mismo o encargárselos a un tercero, de manera razonable y cargando los gastos al Contratista, pero este último no tendrá responsabilidad alguna en cuanto a dichos trabajos, y, sujeto a la Subcláusula 2.5 [Reclamaciones del Contratante], el Contratista pagará al Contratante los costos en que haya incurrido razonablemente para reparar el defecto o daño;
- (b) exigir al Ingeniero acordar o establecer una reducción razonable del Precio del Contrato de conformidad con la Subcláusula 3.5 [Decisiones]; o
- (c) si el daño o defecto priva sustancialmente al Contratante de la totalidad del beneficio de las Obras o de una parte importante de ellas, terminar el Contrato en su totalidad o la Sección correspondiente a la parte importante que no pueda usarse para el fin previsto. Sin perjuicio de cualesquiera otros derechos, en virtud del Contrato o de otra forma, el Contratante tendrá derecho a recuperar todos los montos pagados por las Obras o dicha parte (según corresponda), más los costos financieros y el costo de desmontarlas, despejar el Lugar de las Obras y devolver los Equipos y Materiales al Contratista.

11.5 RETIRO DE TRABAJOS DEFECTUOSOS

Si el defecto o daño no pueden repararse rápidamente en el Lugar de las Obras y el Contratante así lo aprueba, el Contratista podrá retirar del Lugar de las Obras los elementos defectuosos o dañados de los Equipos con el fin de repararlos. El consentimiento del Contratante puede obligar al Contratista a aumentar el monto de la Garantía de Cumplimiento en una suma igual al costo total de reposición de esos elementos o a proporcionar otra garantía adecuada.

11.6 PRUEBAS ADICIONALES

Si los trabajos de reparación de cualquier daño o defecto afectan el funcionamiento de las Obras, el Ingeniero podrá exigir que se repita cualquiera de las pruebas contempladas en el Contrato. Para ello, deberá hacerse una notificación en un plazo de 28 días contados a partir de la fecha de reparación del daño o defecto.

Estas pruebas se llevarán a cabo bajo las mismas condiciones que las anteriores, excepto que dichas pruebas se llevarán a cabo a riesgo y expensas de la Parte responsable, con arreglo a la Subcláusula 11.2 [Costo de Reparación de los Defectos], para el costo del trabajo de reparación.

11.7 DERECHO DE ACCESO

Hasta tanto se emita el Certificado de Cumplimiento, el Contratista tendrá derecho de acceso a las Obras, según sea razonablemente necesario para cumplir con lo dispuesto en esta Cláusula, salvo en la medida en que sea inconsistente con restricciones razonables de seguridad del Contratante.

11.8 BÚSQUEDA POR PARTE DEL CONTRATISTA

El Contratista buscará, a solicitud del Ingeniero, la causa de cualquier defecto, bajo la dirección de éste. A no ser que los costos de reparación corran por cuenta del Contratista con arreglo a la Subcláusula 11.2 [Costo de Reparación de los Defectos], el Costo de la búsqueda más utilidades serán acordados o determinados por el Ingeniero de conformidad con la Subcláusula 3.5 [Decisiones] y se incluirán en el Precio del Contrato.

11.9 CERTIFICADO DE CUMPLIMIENTO

Se considerará que el Contratista ha cumplido todas sus obligaciones cuando el Ingeniero emita el Certificado de Cumplimiento, en el que se indicará la fecha en que el Contratista cumplió sus obligaciones en virtud del Contrato.

El Ingeniero emitirá el Certificado de Cumplimiento dentro de 28 días después de la última fecha de vencimiento de los Plazos para la Notificación de Defectos, o tan pronto cuando, después de dicha fecha, el Contratista haya suministrado todos los Documentos del Contratista y haya terminado y puesto a prueba todas las Obras, incluida la reparación de cualesquiera defectos. Se emitirá una copia del Certificado de Cumplimiento al Contratante.

Se considerará que únicamente el Certificado de Cumplimiento constituye la aceptación de las Obras.

11.10 OBLIGACIONES NO CUMPLIDAS

Después de emitido el Certificado de Cumplimiento, cada una de las Partes seguirá responsable del cumplimiento de cualquier obligación que quede pendiente en ese momento. A los efectos de la determinación de la naturaleza y la medida de las obligaciones incumplidas, se considerará que el Contrato sigue vigente.

11.11 DESPEJE DEL LUGAR DE LAS OBRAS

Tras recibir el Certificado de Cumplimiento, el Contratista removerá del Lugar de las Obras cualquier Equipo del Contratista remanente, así como los materiales excedentes, escombros, desechos y Obras Temporales.

Si todos estos elementos siguen en el Lugar de las Obras 28 días después de que el Contratista haya recibido el Certificado de Cumplimiento, el Contratante podrá venderlos o deshacerse de los mismos. El Contratante tendrá derecho a recibir un pago por concepto de los costos incurridos en relación con, o atribuibles a, dicha venta o eliminación y con el reacondicionamiento del Lugar de las Obras.

Se pagará al Contratista cualquier saldo remanente del monto de la venta. Si dicho monto es inferior a los costos del Contratante, el Contratista reembolsará al Contratante la diferencia.

12. MEDICIÓN Y EVALUACIÓN

12.1 TRABAJOS QUE SE MEDIRÁN

Las Obras se medirán y evaluarán para su pago, de conformidad con lo dispuesto en esta Cláusula. El Contratista deberá mostrar en cada certificado según las Subcláusulas 14.3 [Solicitud de Certificados de Pago Provisionales], 14.10 [Declaración de Terminación], y 14.11 [Solicitud de Certificado de Pago Final] las cantidades y otros detalles relacionando los montos que considere que le corresponden según el Contrato.

Cuando el Ingeniero requiera que sea medida cualquier parte de las Obras, se notificará de ello con antelación razonable al Representante del Contratista, quien deberá:

- (a) rápidamente atender al Ingeniero o enviar a otro representante calificado para que asista al Ingeniero a hacer la medición, y
- (b) suministrar cualquier detalle que solicite el Ingeniero.

Si el Contratista no asiste al Ingeniero o no envía a un representante, la medición que haga el Ingeniero (o que se haga en su nombre) se aceptará y dará por exacta.

Salvo estipulación diferente en el Contrato, cuando se deban medir cualquiera de las Obras Permanentes a partir de registros, éstos serán preparados por el Ingeniero. Cuando y como le sea solicitado, el Contratista acudirá a revisar y acordar los registros con el Ingeniero, para posteriormente firmarlos una vez acordados. Si el Contratista no se presenta, los registros serán aceptados como exactos.

Si el Contratista examina los registros y no está de acuerdo con ellos, o no los firma según lo acordado, notificará al Ingeniero sobre los aspectos que considere inexactos. Tras recibir esa notificación, el Ingeniero revisará los registros y los confirmará o modificará, y certificará el pago de las partes que no se encuentran en discusión. Si el Contratista no notifica al respecto al Ingeniero dentro de un plazo de 14 días contados a partir de la solicitud de examinar los registros, éstos serán aceptados, como exactos.

12.2 MÉTODO DE MEDICIÓN

Salvo indicación en sentido diferente en el Contrato y sin perjuicio de las prácticas locales:

- (a) las mediciones se harán en función de la cantidad real neta de cada elemento de las Obras Permanentes, y
- (b) el método de medición se ceñirá a la Lista de Cantidades u otros Formularios pertinentes.

12.3 EVALUACIÓN

Salvo disposición en otro sentido en el Contrato, el Ingeniero procederá de conformidad con la Subcláusula 3.5 [Decisiones] a fin de acordar o determinar el Precio del Contrato mediante la evaluación de cada rubro de trabajo, aplicando para ello la medición acordada o determinada de acuerdo con las Subcláusulas 12.1 y 12.2 *supra* y la tarifa pertinente o el precio para el rubro.

Para cada rubro de trabajo, la tarifa apropiada o el precio serán las que se especifiquen en el Contrato para el rubro en cuestión o, en su defecto, las que se especifiquen para trabajos similares.

Cualquier rubro de trabajo que se incluya en la Lista de Cantidades sin precio ni tarifa especificados se considerará incluido en las demás tarifas o precios de la Lista de Cantidades y no será pagado por separado.

Sin embargo, será apropiado especificar una nueva tarifa o precio para un rubro de trabajo si:

- (a) (i) la cantidad medida del rubro cambia en más del 25% respecto de la cantidad de este rubro que figura en la Lista de Cantidades u otro Formulario,

- 12.3 (a) (ii) este cambio en cantidad multiplicado por la tarifa especificada para ese rubro excede 0,25% del Monto Contractual Aceptado,
- (iii) este cambio en cantidad modifica directamente el Costo por cantidad unitaria de este rubro en más del 1%, y
- (iv) este rubro no se especifica en el Contrato como un “rubro de tarifa fija”; ó
- (b) (i) el trabajo fue ordenado con arreglo a la Cláusula 13 [Variaciones y Ajustes],
- (ii) en el Contrato no se especifica tarifa ni precio para ese rubro, y
- (iii) ningún precio o tarifa especificado es adecuado porque el rubro de trabajo no es de características similares, o no se ejecuta bajo condiciones similares a las de otros rubros señalados en el Contrato.

Todas las tarifas o precios nuevos se derivarán de cualquier tarifa o precio pertinente del Contrato, haciendo los ajustes razonables para tomar en cuenta los aspectos que figuran en los incisos (a) o (b), según proceda. De no haber tarifas ni precios relevantes para derivar unos nuevos, éstos se derivarán en función del Costo razonable de ejecutar los trabajos, más utilidades, tomando en cuenta cualquier otro aspecto pertinente.

Hasta tanto se acuerde o se determine la tarifa o el precio adecuado, el Ingeniero establecerá una tarifa o precio provisional para los fines de los Certificados de Pago Provisionales, tan pronto como se inicien los trabajos pertinentes.

12.4 OMISIONES

Siempre que la omisión de cualquier trabajo forme parte de una Variación (o constituya una Variación total), cuyo valor no se haya acordado, si:

- (a) el Contratista incurrirá (o ha incurrido) en costos que, de no haberse omitido el trabajo, se habrían considerado como incluidos en el Monto Contractual Aceptado;
- (b) la omisión del trabajo ocasionará (o ha ocasionado) que la suma no se incluya en el Precio del Contrato; y
- (c) este costo no se considera incluido en la evaluación de cualquier trabajo que se haya reemplazado;

entonces el Contratista notificará debidamente al Ingeniero, con información de apoyo. Una vez que reciba esa notificación, el Ingeniero procederá de conformidad con la Subcláusula 3.5 [Decisiones] a fin de acordar o establecer este costo, monto que se incluirá en el Precio del Contrato.

13. VARIACIONES Y AJUSTES

13.1 DERECHO A VARIAR

El Ingeniero podrá iniciar Variaciones en cualquier momento antes de que se emita el Certificado de Recepción de Obra para las Obras, bien sea mediante una orden o una solicitud dirigida al Contratista para que presente una propuesta.

El Contratista ejecutará cada una de las Variaciones, con carácter obligatorio, a no ser que envíe sin demora al Ingeniero una notificación en la que indique (con documentos de apoyo) que: (i) no puede obtener inmediatamente los Bienes requeridos para la Variación, o (ii) dicha Variación ocasiona un cambio sustancial en la secuencia o progreso de las Obras. Una vez recibida esa notificación, el Ingeniero anulará, confirmará o variará la orden.

Las Variaciones pueden incluir:

- (a) cambios a las cantidades de cualquier rubro de trabajo incluido en el Contrato (no obstante, dichos cambios no necesariamente constituyen una Variación),
- (b) cambios a la calidad y otras características de cualquier rubro de trabajo,
- (c) cambios a los niveles, posiciones y/o dimensiones de cualquier parte de las Obras,
- (d) omisiones de cualquier trabajo a no ser que deba ser realizado por otros,

- 13.1 (e) cualesquiera trabajos, Equipos, Materiales o servicios adicionales necesarios para las Obras Permanentes, incluidas cualesquiera Pruebas a la Terminación, perforaciones y otras pruebas y actividades de exploración asociadas, o
- (f) cambios a la secuencia o al calendario de ejecución de las Obras.

El Contratista no alterará ni modificará las Obras Permanentes, a menos y hasta cuando el Ingeniero ordene o apruebe una Variación.

13.2 INGENIERÍA DE VALOR

El Contratista podrá, en cualquier momento, presentar al Ingeniero una propuesta escrita que (a su juicio), si se adopta, (i) acelerará la terminación de las Obras, (ii) reducirá el costo que supone para el Contratante la ejecución, el mantenimiento y el funcionamiento de las Obras, (iii) mejorará la eficiencia o el valor que representan para el Contratante las Obras terminadas, o (iv) de otra forma será de beneficio para el Contratante.

La propuesta se elaborará corriendo por cuenta del Contratista los costos correspondientes, e incluirá los rubros que se enumeran en la Subcláusula 13.3 [Procedimiento de Variación].

Si el Ingeniero aprueba una propuesta que incluye un cambio en el diseño de parte de las Obras Permanentes, entonces salvo que ambas Partes acuerden algo diferente:

- (a) el Contratista diseñará esta parte,
- (b) se aplicarán los incisos (a) a (d) de la Subcláusula 4.1 [Obligaciones Generales del Contratista], y
- (c) si este cambio genera una reducción en el valor contractual de esa parte, el Ingeniero procederá de conformidad con la Subcláusula 3.5 [Decisiones] a fin de acordar o establecer un pago, que se incluirá en el Precio del Contrato. Este pago será la mitad (50%) de la diferencia entre los siguientes montos:
- (i) la reducción en el valor contractual, que se derive del cambio, excluidos los ajustes en virtud de las Subcláusulas 13.7 [Ajustes por Cambios en la Legislación] y 13.8 [Ajustes por Cambios en el Costo], y
- (ii) la reducción (si la hubiere) en el valor que representan para el Contratante los trabajos modificados, tomando en cuenta cualquier reducción de la calidad, la duración prevista o las eficiencias operativas.

No obstante, si el monto (i) es inferior al monto (ii) no se incluirá ningún pago.

13.3 PROCEDIMIENTO DE VARIACIÓN

Si el Ingeniero solicita una propuesta, antes de ordenar una Variación, el Contratista responderá por escrito tan pronto como sea posible, señalando las razones por las que no puede cumplir (si ese es el caso), o bien presentando:

- (a) una descripción de los trabajos propuestos a realizarse y un programa de ejecución al respecto,
- (b) la propuesta del Contratista para realizar cualquier modificación necesaria al programa de conformidad con la Subcláusula 8.3 [Programa] y al Plazo de Terminación, y
- (c) la propuesta del Contratista para evaluar la Variación.

Tras recibir dicha propuesta (en virtud de la Subcláusula 13.2 [Ingeniería de Valor] o de otra forma), el Ingeniero responderá, tan pronto como sea posible, dando aprobación, desaprobando la propuesta o dando comentarios. El Contratista no demorará ningún trabajo mientras espera una respuesta.

Las instrucciones para ejecutar una Variación, junto con cualesquiera de los requisitos para el registro del Costo, serán impartidas por el Ingeniero al Contratista, quien deberá acusar recibo.

13.3 Cada Variación se evaluará de conformidad con la Cláusula 12 [Medición y Evaluación], salvo que el Ingeniero solicite o apruebe otra cosa de conformidad con esta Cláusula.

13.4 PAGO EN MONEDAS APLICABLES

Si el Contrato contempla el pago del Precio del Contrato en más de una moneda, entonces en el momento en que se acuerde, apruebe o determine un ajuste, de conformidad con lo que se señala *supra*, se especificará el monto pagadero en cada una de las monedas aplicables. Para tales efectos, se hará referencia tanto a las proporciones reales o previstas de las monedas en el Costo del trabajo modificado, como a las proporciones de las diferentes monedas estipuladas para el pago del Precio del Contrato.

13.5 MONTOS PROVISIONALES

Cada Monto Provisional se usará, total o parcialmente, solamente de conformidad con las instrucciones del Ingeniero, y el Precio del Contrato se ajustará en forma acorde. La suma total pagada al Contratista incluirá únicamente los montos correspondientes a trabajos, insumos o servicios a que se refiera el Monto Provisional que indique el Ingeniero. Para cada Monto Provisional, el Ingeniero podrá dar indicaciones en cuanto a:

- (a) trabajos (incluido el suministro de Equipos, Materiales o servicios) que deba realizar el Contratista y que hayan de evaluarse con arreglo a la Subcláusula 13.3 [Procedimiento de Variación]; O
- (b) Equipos, Materiales o servicios que el Contratista haya de adquirir de un Subcontratista designado (según se define en la Cláusula 5 [Subcontratistas Designados]) O de otra forma; y respecto de los cuales habrá de incluirse lo siguiente en el Precio del Contrato:
 - (i) los montos reales pagados (o pagaderos) por el Contratista, y
 - (ii) un monto por costos fijos y utilidades, calculado como un porcentaje de esos montos reales aplicando la tasa porcentual pertinente (si procede) que se indique en el Formulario correspondiente. De no existir esa tasa, se aplicará la que figure en los Datos del Contrato.

A solicitud del Ingeniero, el Contratista presentará cotizaciones, facturas, comprobantes y cuentas o recibos para fines de verificación.

13.6 TRABAJOS POR DÍA

Para trabajos menores o de carácter incidental, el Ingeniero podrá ordenar que se ejecute una Variación como Trabajos por Día. El trabajo se evaluará de conformidad con el Listado de Trabajos por Día que se incluye en el Contrato y se ceñirá al procedimiento que se indica a continuación. De no incluirse en el Contrato ningún Listado de Trabajos por Día, esta Subcláusula no se aplicará.

Antes de ordenar Bienes para los trabajos, el Contratista presentará cotizaciones al Ingeniero. Al solicitar un pago, el Contratista presentará facturas, comprobantes y cuentas o recibos de los Bienes.

A excepción de los rubros para los que en el Listado de Trabajos por Día especifique que no corresponde pago, el Contratista entregará diariamente al Ingeniero declaraciones precisas en duplicado, que incluirán los siguientes detalles sobre los recursos utilizados en la ejecución de los trabajos del día anterior, a saber:

- (a) nombres, ocupaciones y horas de trabajo del Personal del Contratista,
- (b) identificación, tipo y tiempo de uso de Equipos del Contratista y de Obras Temporales, y
- (c) cantidades y tipos de Equipos y Materiales utilizados.

- 13.6 El Ingeniero firmará y devolverá al Contratista una copia de cada declaración que sea correcta o sea convenida. Posteriormente, el Contratista presentará al Ingeniero declaraciones con los precios de estos recursos, antes de incluirlos en la próxima Declaración de conformidad con la Subcláusula 14.3 [Solicitud de Certificados de Pago Provisionales].

13.7 AJUSTES POR CAMBIOS EN LA LEGISLACIÓN

El Precio del Contrato se ajustará a fin de reflejar cualquier aumento o reducción en el Costo que se produzca a raíz de un cambio en las Leyes del País (incluidas la introducción de nuevas Leyes y la derogación o modificación de Leyes vigentes) o un cambio en la interpretación judicial o gubernamental oficial de dichas Leyes, después de la Fecha Base, que afecte el cumplimiento de las obligaciones contraídas por el Contratista en virtud del Contrato.

Si el Contratista sufre (o sufrirá) una demora o incurre (o incurrirá) en Costos adicionales como consecuencia de esos cambios en las Leyes o en dichas interpretaciones, que se realicen después de la Fecha Base, el Contratista notificará de ello al Ingeniero y, sujeto a la Subcláusula 20.1 [Reclamaciones del Contratista], tendrá derecho a:

- (a) una prórroga del plazo por el tiempo de la demora, si se ha retrasado o retrasará la terminación de las Obras, en virtud de la Subcláusula 8.4 [Prórroga del Plazo de Terminación], y
- (b) el pago de cualquier Costo de esa índole, monto que se incluirá en el Precio del Contrato.

Tras recibir esa notificación, el Ingeniero procederá de conformidad con la Subcláusula 3.5 [Decisiones] a fin de llegar a un acuerdo o una decisión al respecto.

Sin perjuicio de lo anterior, el Contratista no tendrá derecho a la prórroga mencionada si la demora correspondiente ya ha sido tomada en cuenta para establecer una ampliación de plazo anterior, ni el Costo se pagará por separado si dicho monto ya se ha tomado en cuenta en la indexación de cualesquiera datos en el cuadro de datos de ajuste de conformidad con las disposiciones de la Subcláusula 13.8 [Ajustes por Cambios en el Costo].

13.8 AJUSTES POR CAMBIOS EN EL COSTO

En esta Subcláusula, “cuadro de datos de ajuste” significa el cuadro completo de los datos de ajuste correspondientes a monedas local y extranjera que se incluyen en los Formularios. De no existir dicho cuadro de datos de ajuste, esta Subcláusula no se aplicará.

Si se aplica esta Subcláusula, los montos pagaderos al Contratista se ajustarán por alzas o bajas en el costo de la mano de obra, los Bienes y otros insumos de las Obras, mediante la suma o resta de los montos establecidos en las fórmulas que se establecen en esta Subcláusula. En la medida en que las disposiciones de esta u otras cláusulas no contemplen la compensación total por alzas o bajas de los Costos, se considerará que el Monto Contractual Aceptado incluye las sumas para cubrir las contingencias de otros aumentos o reducciones en los costos.

El ajuste que se aplicará al monto de otra forma pagadero al Contratista, conforme se valore de acuerdo con el Formulario adecuado y se certifique en los Certificados de Pago, se calculará a partir de las fórmulas para cada una de las monedas en que sea pagadero el Precio del Contrato. No se aplicarán ajustes a los trabajos valorados en función del Costo o precios vigentes. Las fórmulas serán del siguiente tipo general:

$P_n = a + b L_n/L_o + c E_n/E_o + d M_n/M_o + \dots$ donde:

“ **P_n** ” es el factor multiplicador de ajuste que se aplicará al valor contractual estimativo en la moneda pertinente del trabajo realizado en el período “ **n** ”, siendo este período de un mes, salvo otra indicación en los Datos Contractuales;

“ **a** ” es un coeficiente fijo, que se indica en el cuadro de datos de ajuste pertinente y representa la porción no ajustable de los pagos contractuales;

13.8 “b”, “c”, “d”,... son coeficientes que representan la proporción estimada de cada elemento de costo relacionado con la ejecución de las Obras, tal como se indica en el cuadro de datos de ajuste correspondiente; dichos elementos de costo tabulados pueden ser indicativos de recursos tales como mano de obra, equipos y materiales;

“Ln”, “En”, “Mn”,... representan los índices de costos vigentes o los precios de referencia para el período “n”, expresados en la moneda de pago correspondiente, cada uno de los cuales es aplicable al elemento de costo tabulado en la fecha correspondiente a 49 días antes del último día del período (al cual se refiera el respectivo Certificado de Pago); y

“Lo”, “Eo”, “Mo”,... representan los índices de costo base o los precios de referencia, expresados en la moneda de pago correspondiente, cada uno de los cuales es aplicable al elemento relevante de costo tabulado en la Fecha Base.

Se usarán los índices de costos o precios de referencia que figuran en el cuadro de datos de ajuste. Si su fuente estuviese en duda, el Ingeniero determinará lo que corresponda. Para tal fin, se hará referencia al valor de los índices en fechas determinadas a efectos de clarificar la fuente; si bien es posible que esas fechas (y por ende esos valores) puedan no corresponder a los índices de costo base.

En los casos en que la “moneda del índice” no sea la moneda de pago pertinente, cada índice será convertido a la moneda de pago pertinente al tipo de venta, establecida por el banco central del País, correspondiente a esta moneda en la fecha anterior para la cual se requiera que el índice sea aplicable.

Hasta el momento en que se disponga de cada uno de los índices de costos vigentes, el Ingeniero establecerá un índice provisional para emitir los Certificados de Pago Provisionales. Cuando se cuente con un índice de costo vigente, el ajuste se recalculará según corresponda.

Si el Contratista no termina las Obras dentro del Plazo de Terminación, los ajustes de precios posteriores se harán utilizando (i) cada índice o precio aplicable 49 días antes del vencimiento del Plazo de Terminación de las Obras, o (ii) el índice o precio vigentes; de ambos, el que resulte más favorable para el Contratante.

Las ponderaciones (coeficientes) de cada factor de costo indicado en el cuadro o cuadros de datos de ajuste se ajustarán únicamente si se vuelven irrazonables, desequilibrados o inaplicables a raíz de Variaciones.

14. PRECIO DEL CONTRATO Y PAGO

14.1 PRECIO DEL CONTRATO

Salvo que se indique otra cosa en las Condiciones Especiales:

- (a) el Precio del Contrato será acordado o establecido con arreglo a la Subcláusula 12.3 [Evaluación] y estará sujeto a ajustes de conformidad con el Contrato;
- (b) el Contratista pagará todos los impuestos, derechos y cargos exigibles a éste en virtud del Contrato, y el Precio del Contrato no será ajustado por ninguno de dichos costos salvo en los casos contemplados en la Subcláusula 13.7 [Ajustes por Cambios en la Legislación];
- (c) cualesquiera de las cantidades que se indiquen en la Lista de Cantidades u otro Formulario son estimativas y no deben considerarse como las cantidades reales y correctas:
 - (i) de las Obras que el Contratista deberá ejecutar, ni
 - (ii) para los fines de la Cláusula 12 [Medición y Evaluación]; y
- (d) el Contratista presentará al Ingeniero, dentro del plazo de 28 días contado a partir de la Fecha de Inicio, el desglose propuesto de todos los precios de cada suma global que se indiquen en los Formularios. El Ingeniero podrá tomar en cuenta dicho desglose al elaborar los Certificados de Pago, pero no estará obligado por el mismo.

- 14.1 (e) Sin perjuicio de las disposiciones del inciso (b), anterior, los Equipos del Contratista, incluidos los respectivos repuestos esenciales, importados por el Contratista con el único fin de ejecutar el Contrato estarán exentos del pago de impuestos y derechos de importación.

14.2 PAGO ANTICIPADO

El Contratante hará un pago anticipado, en forma de préstamo sin intereses para fines de movilización y apoyo de flujo de caja, cuando el Contratista suministre una garantía de conformidad con esta Subcláusula. El total del pago anticipado, el número y la frecuencia de las cuotas (en caso de que sea más de una) y las monedas y proporciones aplicables se indicarán en los Datos Contractuales.

Salvo y hasta que el Contratante reciba esta garantía, o si en los Datos Contractuales no se indica el total del pago anticipado, esta Subcláusula no se aplicará.

El Ingeniero entregará al Contratista y al Contratante un Certificado de Pago Provisional correspondiente al pago anticipado o a su primera cuota después de que reciba una Declaración (en virtud de la Subcláusula 14.3 [Solicitud de Certificados de Pagos Provisionales]) y después de que el Contratante reciba (i) la Garantía de Cumplimiento de acuerdo con la Subcláusula 4.2 [Garantía de Cumplimiento] y (ii) una garantía por montos y monedas equivalentes al pago anticipado. Esta garantía será emitida por una entidad y de un país (u otra jurisdicción) aprobados por el Contratante, y adoptará el formato que se adjunta a las Condiciones Especiales u otro formato que apruebe el Contratante.

El Contratista se asegurará que la garantía sea válida y exigible hasta que se reembolse el pago anticipado, pero su monto será reducido en forma gradual en una suma igual a la de los reembolsos abonados por el Contratista conforme se indique en los Certificados de Pago. Si en los términos de la garantía se especifica su fecha de vencimiento, y el pago anticipado no se ha reembolsado a más tardar 28 días antes de esa fecha, el Contratista prorrogará la validez de dicha garantía hasta que el pago anticipado haya sido reembolsado .

Salvo indicación diferente en los Datos del Contrato, el pago anticipado será reembolsado mediante deducciones porcentuales de los pagos provisionales establecidos por el Ingeniero de conformidad con la Subcláusula 14.6 [Emisión de Certificados de Pago Provisionales], de la siguiente manera:

- (a) las deducciones se empezarán a realizar en el Certificado de Pago Provisional inmediatamente posterior al certificado cuyo total de pagos provisionales certificados (excluidos el pago anticipado y las deducciones y reembolsos de montos retenidos) supere el 30 por ciento (30%) del Monto Contractual Aceptado menos Montos Provisionales; y
- (b) las deducciones se harán a la tasa de amortización que figure en los Datos Contractuales del monto de cada Certificado de Pago Provisional (excluidos el pago anticipado y las deducciones por reembolsos, así como reembolsos de montos retenidos) en las monedas y proporciones del pago anticipado hasta que éste se haya reembolsado; siempre que el pago anticipado sea reembolsado en su totalidad antes de que se certifique para su pago el 90 por ciento (90%) del Monto Contractual Aceptado menos Montos Provisionales.

Si el pago anticipado no se ha reembolsado antes de la emisión del Certificado de Recepción de Obra o antes de la terminación del Contrato con arreglo a la Cláusula 15 [Terminación por parte del Contratante], la Cláusula 16 [Suspensión y Terminación por parte del Contratista] o la Cláusula 19 [Fuerza Mayor] (conforme proceda), la totalidad del saldo pendiente será inmediatamente debido y, en caso de terminación según lo dispuesto en la Cláusula 15 [Terminación por el Contratante] y Subcláusula 19.6 [Terminación Opcional, Pago y Finiquito], pagadero por el Contratista al Contratante.

14.3 SOLICITUD DE CERTIFICADOS DE PAGO PROVISIONALES

El Contratista presentará al Ingeniero a finales de cada mes una Declaración en seis copias, en la forma que apruebe el Ingeniero, en la que figuren de manera detallada los montos a los que considere tener derecho, junto con la documentación de apoyo que incluirá el informe de avance mensual de conformidad con la Subcláusula 4.21 [Informes de Avance].

La Declaración incluirá los siguientes elementos, según corresponda, que se expresarán en las diferentes monedas en que sea pagadero el Precio del Contrato y en la secuencia indicada a continuación:

- (a) el valor contractual estimativo de las Obras realizadas y los Documentos del Contratista que se hayan producido hasta finales de ese mes (incluidas las Variaciones, pero excluidos los elementos que se señalan en los incisos (b) a (g) *infra*);
- (b) cualesquiera de los montos que deban agregarse o deducirse por cambios en la legislación y en los costos, según lo dispuesto en las Subcláusulas 13.7 [Ajustes por Cambios en la Legislación] y 13.8 [Ajustes por Cambios en los Costos];
- (c) cualquier monto que deba deducirse para fines de retención, calculado aplicando el porcentaje de retención señalado en los Datos Contractuales al total de los montos mencionados *supra*, hasta que el monto así retenido por el Contratante alcance el límite de los Montos Retenidos (si los hubiere) establecidos en los Datos Contractuales;
- (d) cualesquiera de los montos que deban agregarse para el pago anticipado y (si existe más de una cuota de pago) que deban ser deducidas para sus reembolsos de conformidad con la Subcláusula 14.2 [Pago Anticipado];
- (e) cualesquiera de los montos que deban agregarse o deducirse por concepto de Equipos o Materiales de conformidad con la Subcláusula 14.5 [Equipos y Materiales para las Obras];
- (f) cualesquiera otras adiciones o deducciones que sean pagaderas en virtud del Contrato o de otra forma, incluidas las mencionadas en la Cláusula 20 [Reclamaciones, Controversias y Arbitraje]; y
- (g) la deducción de montos certificados en todos los Certificados de Pago anteriores.

14.4 CALENDARIO DE PAGOS

Si el Contrato incluye un calendario de pagos en el que se especifiquen las cuotas en que se pagará el Precio del Contrato, entonces, salvo indicación en otro sentido en dicho calendario,

- (a) las cuotas indicadas en dicho calendario de pagos serán los valores contractuales estimados para los fines del inciso (a) de la Subcláusula 14.3 [Solicitud de Certificados de Pago Provisionales];
- (b) no se aplicará la Subcláusula 14.5 [Equipos y Materiales para las Obras]; y
- (c) si estas cuotas no están definidas por referencia al avance real alcanzado en la ejecución de las Obras, y si el avance real resulta ser inferior o superior al que se usara de base para programar el calendario de pagos, el Ingeniero podrá proceder de conformidad con la Subcláusula 3.5 [Decisiones] a fin de acordar o establecer nuevas cuotas, que habrán de tomar en cuenta el grado en el que el avance resulta inferior o superior al que sirvió de base anteriormente para las cuotas.

Si el Contrato no incluye un calendario de pagos, el Contratista presentará cifras estimativas no obligatorias de los pagos que prevé serán pagaderos cada trimestre. La primera cifra estimativa se presentará dentro de un plazo de 42 días contados a partir de la Fecha de Inicio. Cada trimestre se presentarán cifras estimativas revisadas, hasta que se emita el Certificado de Recepción de Obra para las Obras.

14.5 EQUIPOS Y MATERIALES PARA LAS OBRAS

En el caso de que se aplique esta Subcláusula, los Certificados de Pago Provisionales incluirán, con arreglo al inciso (e) de la Subcláusula 14.3, (i) un monto por concepto de los Equipos y Materiales que se hayan enviado al Lugar de las Obras para incorporarlos en las Obras Permanentes, y (ii) una reducción en los casos en que el valor contractual de dichos Equipos y Materiales esté incluido como parte de las Obras Permanentes con arreglo al inciso (a) de la Subcláusula 14.3 [Solicitud de Certificados de Pago Provisionales].

Esta Subcláusula no se aplicará si las listas mencionadas en los incisos (b)(i) o (c)(i) *infra* no se incluyen en los Formularios.

El Ingeniero determinará y certificará cada adición si se cumplen las siguientes condiciones:

(a) el Contratista ha:

- (i) mantenido un registro adecuado (que incluya las órdenes, recibos, Costos y el uso de los Equipos y Materiales), el cual está disponible para inspección, y
- (ii) presentado una declaración del Costo de adquisición y entrega de los Equipos y Materiales en el Lugar de las Obras, con comprobantes satisfactorios;

y, o bien:

(b) los Equipos y Materiales pertinentes:

- (i) son aquellos que se enumeran en los Formularios para pago contra envío,
- (ii) se han enviado al País, y están en ruta al Lugar de las Obras, de conformidad con el Contrato; y
- (iii) se describen en un conocimiento de embarque sin salvedades u otro comprobante de envío, que se ha presentado al Ingeniero junto con un comprobante de pago del flete y seguro, y cualesquiera otros documentos razonablemente requeridos y una garantía bancaria emitida en una forma y por una entidad aceptables para el Contratante en montos y monedas equivalentes al monto adeudado en virtud de esta Subcláusula: esta garantía podrá adoptar una forma similar al formato referido en la Subcláusula 14.2 [Pago Anticipado] y será válida hasta que los Equipos y Materiales hayan sido almacenados adecuadamente en el Lugar de las Obras y se hayan protegido contra pérdidas, daños o deterioro; o

(c) los Equipos y Materiales pertinentes:

- (i) son aquellos enumerados en los Formularios para pago contra entrega en el Lugar de las Obras, y
- (ii) han sido entregados y almacenados adecuadamente en el Lugar de las Obras, están protegidos contra pérdidas, daños o deterioro y parecen ceñirse a lo dispuesto en el Contrato.

El monto adicional que se ha de certificar será el equivalente del 80% del costo que establezca el Ingeniero para los Equipos y Materiales (incluida la entrega en el Lugar de las Obras), tomando en cuenta los documentos que se mencionan en esta Subcláusula y el valor contractual de dichos Equipos y Materiales.

Las monedas de este monto adicional serán las mismas que las correspondientes al monto que se volverá pagadero cuando se incluya el valor contractual con arreglo al inciso (a) de la Subcláusula 14.3 [Solicitud de Certificados de Pago Provisionales]. En ese momento, el Certificado de Pago incluirá la reducción aplicable que será equivalente a este monto adicional para los Equipos y Materiales pertinentes y se expresará en las mismas monedas y proporciones que dicho monto.

14.6 EMISIÓN DE CERTIFICADOS DE PAGO PROVISIONALES

No se certificará ni pagará ningún monto hasta que el Contratante haya recibido y aprobado la Garantía de Cumplimiento. Posteriormente, el Ingeniero entregará al Contratante y al Contratista, dentro de un plazo de 28 días después de recibir una Declaración y documentos justificativos, un Certificado de Pago Provisional en el que se indicará el monto que el Ingeniero determine con criterio justo que es pagadero, junto con información complementaria de cualquier deducción o retención realizadas por el Ingeniero en la Declaración, si los hubiere.

Sin embargo, antes de emitir el Certificado de Recepción de las Obras, el Ingeniero no estará obligado a emitir un Certificado de Pago Provisional por un monto que (después de retenciones y otras deducciones) sea inferior al monto mínimo establecido en los Datos Contractuales para los Certificados de Pago Provisionales (si los hubiere). En ese caso, el Ingeniero notificará apropiadamente al Contratista.

No se retendrán Certificados de Pago Provisionales por ninguna otra razón, aunque:

- (a) si el Contratista suministra un elemento o realiza un trabajo que no se ciñe al Contrato, podrá retenerse el costo que supone la rectificación o reposición hasta que se lleve a cabo esta labor de rectificación o reposición; o
- (b) si el Contratista no ha cumplido o no cumple cualquiera de los trabajos u obligaciones de conformidad con el Contrato, y el Ingeniero le ha dado las notificaciones del caso, el valor correspondiente a dicho trabajo u obligación podrá retenerse hasta que éstos se cumplan.

El Ingeniero podrá, en cualquier Certificado de Pago, hacer cualquier corrección o modificación que hubiera debido hacerse en un Certificado de Pago anterior. Los Certificados de Pago Provisionales no se considerarán como indicativos de la aceptación, aprobación, consentimiento o satisfacción del Ingeniero

14.7 PAGOS

El Contratante pagará al Contratista:

- (a) la primera cuota del pago anticipado, dentro de un plazo de 42 días contados a partir de la fecha de emisión de la Carta de Aceptación o dentro de un plazo de 21 días después de recibir los documentos de conformidad con las Subcláusulas 4.2 [Garantía de Cumplimiento] y 14.2 [Pago Anticipado], lo que ocurra más tarde;
- (b) el monto certificado en cada Certificado de Pago Provisional, dentro de los 56 días posteriores al momento en que el Ingeniero haya recibido la Declaración y los documentos justificativos o, cuando el préstamo o crédito del Banco (de donde proviene parte de los pagos al Contratista) sea suspendido, el monto que figure en cualquier declaración presentada por el Contratista, dentro de 14 días después de la presentación de dicha declaración. Cualquier discrepancia será rectificada en el próximo pago al Contratista; y
- (c) el monto certificado en el Certificado de Pago Final, dentro de los 56 días posteriores al momento en que el Contratante haya recibido dicho certificado, o si se suspendiera el préstamo o crédito del Banco (de donde proviene parte de los pagos al Contratista), el monto no disputado que figure en la Declaración Final, dentro de los 56 días posteriores a la fecha de notificación de la suspensión de conformidad con la Subcláusula 16.2 [Terminación por el Contratista].

El pago del monto adeudado en cada moneda se hará en la cuenta bancaria que designe el Contratista en el país de pago (para esta moneda) que se especifique en el Contrato.

14.8 RETRASO EN LOS PAGOS

Si el Contratista no recibe un pago de conformidad con la Subcláusula 14.7 [Pagos], el Contratista tendrá derecho a recibir durante el período de mora un cargo financiero compuesto mensual sobre el monto insoluto. Se considerará dicho período como comenzando a correr a partir de la fecha de pago que se especifica en la Subcláusula 14.7 [Pagos], sin consideración (en caso de su inciso (b)) de la fecha en que se emita cualquier Certificado de Pago Provisional.

Salvo disposición diferente en las Condiciones Especiales, estos cargos financieros se calcularán a la tasa anual de tres puntos porcentuales sobre la tasa de descuento del banco central del país de la moneda de pago o, si ésta no se encuentra disponible, la tasa interbancaria ofrecida, y se pagarán en dicha moneda.

El Contratista tendrá derecho a recibir este pago sin notificación formal o certificación, y sin perjuicio de cualquier otro derecho o recurso.

14.9 PAGO DEL MONTO RETENIDO

Cuando haya sido emitido el Certificado de Recepción de Obra para las Obras, el Ingeniero certificará para pago la primera parte del Monto Retenido a favor del Contratista. Si se emite un Certificado de Recepción de Obra para una Sección o parte de las Obras, se certificará y pagará una proporción del Monto Retenido. Esta proporción será igual a la mitad (50%) de la proporción calculada dividiendo el valor contractual estimado de la Sección o parte entre el Precio final estimado del Contrato. Lo más pronto posible después de la última fecha de vencimiento de los Plazos para la Notificación de Defectos, el Ingeniero certificará el saldo remanente del Monto Retenido para su pago al Contratista. De haberse emitido un Certificado de Recepción de Obra para una Sección, se certificará una proporción de la segunda mitad del Monto Retenido y se pagará sin demora después de la fecha de vencimiento del Plazo para la Notificación de Defectos correspondiente a dicha Sección. Esta proporción será igual a dos quintos (40%) de la proporción calculada dividiendo el valor contractual estimado de la Sección entre el Precio final estimado del Contrato.

Sin embargo, si alguno de los trabajos quedara por ejecutar de conformidad con la Cláusula 11 [Responsabilidad por Defectos], el Ingeniero podrá retener la certificación del costo estimado de este trabajo hasta que éste haya sido ejecutado.

Al calcularse estas proporciones, no se tomará en cuenta ninguno de los ajustes con arreglo a las Subcláusulas 13.7 [Ajustes por Cambios en la Legislación] y 13.8 [Ajustes por Cambios en el Costo].

Salvo disposición diferente en las Condiciones Especiales, cuando el Certificado de Recepción de Obra para las Obras haya sido emitido y la primera mitad del Monto Retenido haya sido certificada para pago por el Ingeniero, el Contratista tendrá derecho a reemplazar la garantía para la segunda mitad del Monto Retenido por otra otorgada por una entidad que apruebe el Contratante, en el formato que se adjunta a las Condiciones Especiales o en otro formato aprobado por el Contratante. El Contratista deberá asegurarse de que la garantía se emita por los montos y en las monedas de la segunda mitad del Monto Retenido y que sea válida y exigible hasta que el Contratista haya ejecutado y terminado las Obras y reparado cualesquiera defectos, según se especifica en la Subcláusula 4.2 en relación con la Garantía de Cumplimiento. Una vez que el Contratante reciba la garantía requerida, el Ingeniero certificará y el Contratante pagará la segunda mitad del Monto Retenido. La liberación de dicha mitad contra presentación de una garantía se hará en lugar de la liberación con arreglo al segundo párrafo de esta Subcláusula. El Contratante devolverá la garantía al Contratista dentro del plazo de 21 días después de recibir una copia del Certificado de Cumplimiento.

- 14.9 Si la Garantía de Cumplimiento requerida en virtud de la Subcláusula 4.2 es una garantía a la vista, y el monto garantizado al amparo de ésta al momento de emisión del Certificado de Recepción de Obra es más de la mitad del Monto Retenido, entonces no se exigirá la garantía correspondiente al Monto Retenido. Si el monto garantizado al amparo de la Garantía de Cumplimiento al momento de emisión del Certificado de Recepción de Obra es menos de la mitad del Monto Retenido, la garantía correspondiente al Monto Retenido sólo se requerirá por la diferencia entre la mitad del Monto Retenido y el monto garantizado al amparo de la Garantía de Cumplimiento.

14.10 DECLARACIÓN DE TERMINACIÓN

Dentro del plazo de 84 días contados a partir de la fecha en que reciba el Certificado de Recepción de Obra correspondiente a las Obras, el Contratista presentará al Ingeniero una declaración de terminación en seis copias con documentos complementarios, de conformidad con la Subcláusula 14.3 [Solicitud de Certificados de Pago Provisionales], en la que se muestre:

- (a) el valor de todos los trabajos realizados de acuerdo con el Contrato hasta la fecha señalada en el Certificado de Recepción de Obra correspondiente a las Obras,
- (b) cualquier monto adicional que el Contratista considere pagadero, y
- (c) un cálculo estimativo de cualesquiera otros montos que el Contratista considere que serán pagaderos a su favor en virtud del Contrato. Los montos estimados se incluirán por separado en esta Declaración de terminación.

El Ingeniero procederá después a certificar de conformidad con la Subcláusula 14.6 [Emisión de Certificados de Pago Provisionales].

14.11 SOLICITUD DE CERTIFICADO DE PAGO FINAL

Dentro del plazo de 56 días después de recibir el Certificado de Cumplimiento, el Contratista presentará al Ingeniero un borrador de declaración final en seis copias, en un formato aprobado por el Ingeniero y con documentos complementarios, en el cual se muestre detalladamente:

- (a) el valor de todos los trabajos realizados de conformidad con el Contrato, y
- (b) cualquier monto adicional que el Contratista considere pagadero a su favor en virtud del Contrato o de otra manera.

Si el Ingeniero no está de acuerdo con una parte del borrador de declaración final o no puede verificarla, el Contratista presentará dentro del plazo de 28 días después de recibido dicho borrador, la información adicional que solicite razonablemente el Ingeniero y hará los cambios en el borrador que ambos determinen de común acuerdo. Luego, el Contratista preparará y presentará al Ingeniero la declaración final de la manera acordada. Esta declaración consensuada se denomina "Declaración Final" en estas Condiciones.

Sin embargo, si, después de deliberaciones entre el Ingeniero y el Contratista y de cualquier de los cambios acordados al borrador de declaración final, resultare evidente que existe una controversia, el Ingeniero entregará al Contratante (con copia al Contratista) un Certificado de Pago Provisional correspondiente a las partes acordadas del borrador de declaración final. Posteriormente, si se resolviera la controversia en forma definitiva con arreglo a las Subcláusulas 20.4 [Decisión de la Comisión para la Resolución de Controversias] o 20.5 [Transacción Amigable], el Contratista entonces preparará y entregará al Contratante una Declaración Final (con copia al Ingeniero).

14.12 FINIQUITO

Al presentar la Declaración Final, el Contratista presentará un finiquito confirmando que el total de la Declaración Final constituye el pago total y definitivo de todos los montos adeudados al Contratista en virtud del Contrato o en relación con éste. Este finiquito podrá indicar que el mismo entrará en vigencia cuando el Contratista reciba la Garantía de Cumplimiento y el saldo pendiente de ese total, en cuyo caso el finiquito entrará en vigor en esa fecha.

14.13 EMISIÓN DE CERTIFICADO DE PAGO FINAL

Dentro del plazo de 28 días posteriores al momento en que haya recibido la Declaración Final y el finiquito de conformidad con las Subcláusulas 14.11 [Solicitud de Certificado de Pago Final] y 14.12 [Finiquito], el Ingeniero entregará, al Contratante y al Contratista, el Certificado de Pago Final, en el que se indicará:

- (a) el monto que equitativamente el Ingeniero haya determinado, como pagadero con carácter definitivo, y
- (b) después de reconocer al Contratante todos los montos anteriormente pagados por el mismo, así como todas las sumas a que éste tenga derecho, el saldo (si lo hubiere) adeudado por el Contratante al Contratista o viceversa, conforme corresponda.

Si el Contratista no ha solicitado un Certificado de Pago Final de conformidad con las Subcláusulas 14.11 [Solicitud de Certificado de Pago Final] y 14.12 [Finiquito], el Ingeniero le solicitará que lo haga. Si el Contratista no presenta una solicitud dentro del plazo de 28 días, el Ingeniero emitirá el Certificado de Pago Final por el monto que equitativamente determine como pagadero.

14.14 FIN DE LA RESPONSABILIDAD DEL CONTRATANTE

El Contratante no será responsable ante el Contratista por ninguna de las materias o rubros contemplados o relacionados con el Contrato o la ejecución de las Obras, salvo en la medida en que el Contratista haya incluido un monto expresamente para ello:

- (a) en la Declaración Final y, también,
- (b) en la Declaración de terminación que se describe en la Subcláusula 14.10 [Declaración de Terminación], (excepto por asuntos o cosas que se susciten después de la emisión del Certificado de Recepción de Obra correspondiente a las Obras)

Sin embargo, esta Subcláusula no limitará las responsabilidades del Contratante en el marco de sus obligaciones de indemnización ni sus responsabilidades en casos de fraude, incumplimiento deliberado o mala conducta evidente de su parte.

14.15 MONEDAS DE PAGO

El Precio del Contrato se pagará en la moneda o monedas señaladas en el Formulario de Monedas de Pago. Si se señala más de una moneda, los pagos se harán de la siguiente manera:

- (a) si el Monto Contractual Aceptado sólo se expresa en Moneda Local:
 - (i) las proporciones o los montos de las Monedas Local y Extranjeras y los tipos de cambio fijo que se usarán para calcular los pagos serán los que se indican en el Formulario de Monedas de Pago, salvo que ambas Partes acuerden de otra manera;
 - (ii) los pagos y las deducciones en virtud de las Subcláusulas 13.5 [Montos Provisionales] y 13.7 [Ajustes por Cambios en la Legislación] se harán en las monedas y proporciones correspondientes; y
 - (iii) otros pagos y deducciones en virtud de los incisos (a) a (d) de la Subcláusula 14.3 [Solicitud de Certificados de Pago Provisionales] se harán en las monedas y proporciones que se especifican en el inciso (a)(i) *supra*;

- 14.15 (b) el pago de las indemnizaciones que se especifican en los Datos Contractuales se hará en las monedas y proporciones que se señalan en el Formulario de Monedas de Pago;
- (c) otros pagos al Contratante por parte del Contratista se harán en la moneda en la cual el Contratante haya efectuado el gasto correspondiente, o en la moneda acordada entre las Partes;
- (d) si cualquier monto pagadero por el Contratista al Contratante en una moneda específica supera el monto pagadero por el Contratante al Contratista en esa moneda, el Contratante podrá recuperar el saldo de ese monto de los demás importes adeudados al Contratista en otras monedas; y
- (e) si no se señalan tipos de cambio en el Formulario de Monedas de Pago, se usarán los que prevalezcan en la Fecha Base y que sean determinados por el banco central del País.

15. TERMINACIÓN POR PARTE DEL CONTRATANTE

15.1 NOTIFICACIÓN PARA HACER CORRECCIONES

Si el Contratista no cumple con cualesquiera de las obligaciones en virtud del Contrato, el Ingeniero podrá exigirle, mediante notificación, que corrija la falla y la subsane dentro de un plazo determinado razonable.

15.2 TERMINACIÓN POR PARTE DEL CONTRATANTE

El Contratante tendrá derecho a dar por terminado el Contrato si el Contratista:

- (a) no cumple con lo dispuesto en la Subcláusula 4.2 [Garantía de Cumplimiento] o con una notificación dada de conformidad con la Subcláusula 15.1 [Notificación para hacer Correcciones],
- (b) abandona las Obras o demuestra claramente de otra manera que no tiene intenciones de continuar cumpliendo sus obligaciones bajo el Contrato,
- (c) sin una excusa razonable:
- (i) no procede con las Obras de conformidad con la Cláusula 8 [Inicio, Demoras y Suspensión], o
 - (ii) no cumple con una notificación emitida de conformidad con las Subcláusulas 7.5 [Rechazo] o 7.6 [Medidas Correctivas] dentro del plazo de 28 días después de recibirla,
- (d) subcontrata la totalidad de las Obras o cede el Contrato sin el acuerdo requerido,
- (e) quiebra o se vuelve insolvente; entra en liquidación; se dicta en su contra una orden de administración judicial; entra en concurso de acreedores; prosigue sus actividades bajo la autoridad de un administrador judicial, un fiduciario o un administrador en beneficio de sus acreedores, o si se realiza cualquier acto o se produce cualquier hecho que (bajo las Leyes pertinentes) tenga un efecto análogo a cualquiera de los actos o hechos señalados *supra*, o
- (f) da u ofrece dar (directa o indirectamente) a cualquier persona cualquier soborno, regalo, gratificación, comisión u otra cosa de valor como incentivo o recompensa:
- (i) por hacer o no hacer cualquier acción relacionada con el Contrato, o
 - (ii) por mostrar o no mostrar favor o posición a alguna persona en relación con el Contrato,

o si cualquier miembro del Personal del Contratista, representante o Subcontratista del Contratista da u ofrece (directa o indirectamente) a cualquier persona cualquiera de esos incentivos o recompensas que se describen en el inciso (f) *supra*. Sin embargo, los incentivos y recompensas de carácter lícito para el Personal del Contratista no darán lugar a la terminación del Contrato.

15.2 En cualquiera de dichas situaciones o circunstancias, el Contratante podrá, previa notificación al Contratista con una antelación de 14 días, terminar el Contrato y expulsar al Contratista del Lugar de las Obras. Sin embargo, en el caso de los incisos (e) o (f), el Contratante podrá, mediante notificación, terminar inmediatamente el Contrato.

La decisión de terminar el Contrato por parte del Contratante no perjudicará ninguno de sus demás derechos con arreglo al Contrato o a otra fuente.

En ese caso, el Contratista abandonará el Lugar de las Obras y entregará al Ingeniero cualesquiera Bienes requeridos, todos los Documentos del Contratista y otros documentos de diseño elaborados por o para el Contratista. Sin embargo, el Contratista realizará sus mejores esfuerzos para cumplir inmediatamente cualquier orden razonable que se incluya en la notificación para: (i) la cesión de cualquier subcontrato, y (ii) la protección de la vida o la propiedad, o la seguridad de las Obras.

Con posterioridad a la terminación, el Contratante podrá terminar las Obras y/o encargárselas a otras entidades, en cuyo caso el Contratante y dichas entidades podrán usar cualesquiera Bienes, Documentos del Contratista y otros documentos de diseño elaborados por el Contratista o en su nombre.

El Contratante notificará al Contratista que se le entregarán los Equipos del Contratista y las Obras Temporales en el Lugar de las Obras o en sus inmediaciones. El Contratista inmediatamente hará los arreglos necesarios para el retiro de los mismos por su cuenta y riesgo. Sin embargo, si para entonces el Contratista no ha pagado un monto adeudado al Contratante, este último podrá vender dichos elementos a fin de recuperar ese monto y luego abonar al Contratista cualquier saldo remanente.

15.3 VALORACIÓN EN LA FECHA DE TERMINACIÓN

Tan pronto como sea posible después de que entre en vigor una notificación de terminación en virtud de la Subcláusula 15.2 [Terminación por parte del Contratante], el Ingeniero procederá de conformidad con la Subcláusula 3.5 [Decisiones] a fin de acordar o establecer el valor de las Obras, los Bienes, los Documentos del Contratista y cualesquiera otros montos adeudados al Contratista por trabajos ejecutados de conformidad con el Contrato.

15.4 PAGOS DESPUÉS DE LA TERMINACIÓN

Después de que entre en vigor una notificación de terminación en virtud de la Subcláusula 15.2 [Terminación por parte del Contratante], el Contratante podrá:

- (a) proceder de conformidad con la Subcláusula 2.5 [Reclamaciones del Contratante],
- (b) retener pagos adicionales al Contratista hasta que se hayan determinado los costos de ejecución, terminación y reparación de cualesquiera defectos, indemnizaciones por demora en la terminación (si las hubiere) y todos los demás costos en que incurra el Contratante, o
- (c) recuperar del Contratista el monto de cualesquiera pérdidas e indemnizaciones incurridos por el Contratante y cualquier costo adicional para terminar las Obras, después de considerar cualquier suma adeudada al Contratista en virtud de la Subcláusula 15.3 [Valoración en la Fecha de Terminación]. Después de recuperar los montos correspondientes a esas pérdidas, indemnizaciones y costos adicionales, el Contratante pagará cualquier saldo remanente al Contratista.

15.5 DERECHO DEL CONTRATANTE DE TERMINAR EL CONTRATO POR CONVENIENCIA

El Contratante tendrá derecho a terminar el Contrato, en cualquier momento y por su propia conveniencia, previa notificación de tal terminación al Contratista. La terminación entrará en vigor 28 días después de la fecha en que el Contratista haya recibido esta notificación o en que el Contratante haya devuelto la Garantía de Cumplimiento, lo que ocurra más tarde. El Contratante no terminará el Contrato con arreglo a esta Subcláusula con el propósito de ejecutar las Obras él mismo o encargárselas a otro contratista ni para evitar una terminación del Contrato por parte del Contratista en virtud de la Subcláusula 16.2 [Terminación por Parte del Contratista].

Con posterioridad a esta terminación, el Contratista procederá de conformidad con la Subcláusula 16.3 [Cese de las Obras y Retiro de los Equipos del Contratista] y será pagado según se estipula en la Subcláusula 16.4 [Pago a la Terminación].

15.6 PRÁCTICAS CORRUPTIVAS O FRAUDULENTAS

15.6.1 Si el Contratante determina que el Contratista ha participado en prácticas prohibidas, corruptivas, fraudulentas, de colusión o coercitivas al competir por o en la ejecución del Contrato, el Contratante podrá entonces terminar, previa notificación al Contratista con 14 días de antelación, el empleo del Contratista en virtud del Contrato y expulsarlo del Lugar de las Obras, siendo aplicables en ese caso las disposiciones de la Cláusula 15 como si tal expulsión hubiere sido realizada de conformidad con la Subcláusula 15.2 [Terminación por el Contratante].

Si se llegara a determinar que un empleado del Contratista ha participado en alguna práctica prohibida, corruptiva, fraudulenta o coercitiva durante la ejecución de la obra, dicho empleado podrá entonces ser removido de acuerdo con la Subcláusula 6.9 [Personal del Contratista].

Se consideran Prácticas Prohibidas las siguientes:

- (i) *Una práctica corrupta* consiste en ofrecer, dar, recibir, o solicitar, directa o indirectamente, cualquier cosa de valor para influenciar indebidamente las acciones de otra parte;
- (ii) *Una práctica fraudulenta* es cualquier acto u omisión, incluida la tergiversación de hechos y circunstancias, que deliberada o imprudentemente engañen, o intenten engañar, a alguna parte para obtener un beneficio financiero o de otra naturaleza o para evadir una obligación;
- (iii) *Una práctica coercitiva* consiste en perjudicar o causar daño, o amenazar con perjudicar o causar daño, directa o indirectamente, a cualquier parte o a sus bienes para influenciar indebidamente las acciones de una parte;
- (iv) *Una práctica colusoria* es un acuerdo entre dos o más partes realizado con la intención de alcanzar un propósito inapropiado, lo que incluye influenciar en forma inapropiada las acciones de otra parte; y
- (v) *Una práctica obstructiva* consiste en:
 - (aa) destruir, falsificar, alterar u ocultar deliberadamente evidencia significativa para la investigación o realizar declaraciones falsas ante los investigadores con el fin de impedir materialmente una investigación del Contratante sobre denuncias de una práctica corrupta, fraudulenta, coercitiva o colusoria; y/o amenazar, hostigar o intimidar a cualquier parte para impedir que divulgue su conocimiento de asuntos que son importantes para la investigación o que prosiga la investigación, o
 - (bb) todo acto dirigido a impedir materialmente el ejercicio de inspección del Contratante y los derechos de auditoría.

16. SUSPENSIÓN Y TERMINACIÓN POR PARTE DEL CONTRATISTA

16.1 DERECHO DEL CONTRATISTA A SUSPENDER LOS TRABAJOS

Si el Ingeniero no realiza la certificación de conformidad con la Subcláusula 14.6 [Emisión de Certificados de Pago Provisionales] o el Contratante no cumple con lo dispuesto en las Subcláusulas 2.4 [Arreglos Financieros del Contratante] o 14.7 [Pagos], el Contratista podrá, previa notificación al Contratante con una antelación mínima de 21 días, suspender los trabajos (o reducir el ritmo de trabajo) salvo y hasta que el Contratista haya recibido el Certificado de Pago, pruebas razonables o pago, conforme proceda y según se indique en la notificación.

Sin perjuicio de lo anterior, si el Banco ha suspendido los desembolsos al amparo de su préstamo o crédito, con cuyos recursos se han realizado los pagos al Contratista, total o parcialmente para la ejecución de las Obras, y no hay recursos alternativos disponibles conforme se contempla en la Subcláusula 2.4 [Arreglos Financieros del Contratante], el Contratista podrá, previa notificación, suspender los trabajos o reducir su ritmo en cualquier momento, pero con un plazo mínimo de 7 días contados a partir de la fecha en que el Prestatario haya recibido del Banco la notificación de suspensión.

La acción del Contratista no perjudicará su derecho a los cargos financieros en virtud de la Subcláusula 14.8 [Retraso en los Pagos] y a terminar el Contrato con arreglo a la Subcláusula 16.2 [Terminación por parte del Contratista].

Si el Contratista recibe posteriormente dicho Certificado de Pago, prueba o pago (conforme se describa en la Subcláusula pertinente y en la notificación mencionada *supra*) antes de hacer una notificación de terminación, el Contratista reanudará su trabajo normal tan pronto como sea razonablemente posible.

Si el Contratista sufre una demora o incurre en algún Costo a raíz de la suspensión de los trabajos (o reducción del ritmo de trabajo) de conformidad con esta Subcláusula, el Contratista notificará al Ingeniero y, sujeto a la Subcláusula 20.1 [Reclamaciones del Contratista], tendrá derecho a lo siguiente:

- (a) una prórroga del plazo por el tiempo de la demora, si se ha retrasado o se retrasará la terminación de las Obras, en virtud de la Subcláusula 8.4 [Prórroga del Plazo de Terminación], y
- (b) el pago de dicho Costo más utilidades, el cual será incluido en el Precio del Contrato.

Tras recibir esta notificación, el Ingeniero procederá de conformidad con la Subcláusula 3.5 [Decisiones] a fin de llegar a un acuerdo o a una decisión al respecto.

16.2 TERMINACIÓN POR PARTE DEL CONTRATISTA

El Contratista tendrá derecho a terminar el Contrato si:

- (a) no recibe evidencia razonable dentro del plazo de 42 días después de haber dado una notificación con arreglo a la Subcláusula 16.1 [Derecho del Contratista a Suspender los Trabajos] en relación con un incumplimiento de la Subcláusula 2.4 [Arreglos Financieros del Contratante],
- (b) el Ingeniero no emite el Certificado de Pago correspondiente, dentro del plazo de 56 días después de haber recibido una Declaración y documentos complementarios,
- (c) el Contratista no recibe el monto adeudado al amparo de un Certificado de Pago Provisional dentro del plazo de 42 días contados a partir de la fecha de vencimiento del plazo establecido en la Subcláusula 14.7 [Pagos] para realizar los pagos (salvo en cuanto a deducciones de conformidad con la Subcláusula 2.5 [Reclamaciones del Contratante]),
- (d) el Contratante no cumple sustancialmente sus obligaciones en virtud del Contrato a tal forma de afectar sustancial y adversamente el balance económico del Contrato o la capacidad del Contratista para cumplir el Contrato,

- 16.2 (e) el Contratante no cumple con lo dispuesto en la Subcláusula 1.6 [Contrato] o la Subcláusula 1.7 [Cesión],
- (f) una suspensión prolongada afecta la totalidad de las Obras conforme se describe en la Subcláusula 8.11 [Suspensión Prolongada], o
- (g) el Contratante quiebra o se vuelve insolvente; entra en liquidación; se dicta en su contra una orden judicial o de administración; entra en concurso de acreedores; continúa sus actividades bajo la autoridad de un administrador judicial, un fideicomisario o un administrador en beneficio de sus acreedores, o si se realiza cualquier acto o se produce cualquier hecho que (bajo las Leyes aplicables) tenga un efecto análogo a cualquiera de los actos o hechos señalados *supra*,
- (h) si el Banco suspende el préstamo o crédito de donde proviene parte o la totalidad de los pagos al Contratista, y éste no ha recibido los montos que se le adeudan, una vez vencido el plazo de 14 días que se estipula en la Subcláusula 14.7 [Pagos] para pagos en virtud de Certificados de Pago Provisionales, el Contratista podrá, sin perjuicio de sus derechos a cargos financieros con arreglo a la Subcláusula 14.8 [Retraso en los Pagos], tomar una de las siguientes medidas: (i) suspender los trabajos o reducir su ritmo, o (ii) terminar sus servicios en virtud del Contrato mediante notificación al Contratante, con copia al Ingeniero. Dicha terminación entrará en vigor 14 días después de efectuada la notificación correspondiente.
- (i) si el Contratista no recibe instrucciones de parte del Ingeniero registrando el acuerdo de ambas partes con el cumplimiento de las condiciones para el Inicio de las Obras de conformidad con la Subcláusula 8.1 [Inicio de las Obras].

En cualquiera de estas situaciones o circunstancias, el Contratista podrá terminar el Contrato, previa notificación al Contratante con una antelación mínima de 14 días. Sin embargo, en el caso de los incisos (f) o (g), el Contratista podrá terminar inmediatamente el Contrato mediante notificación.

La elección del Contratante de terminar el Contrato será sin perjuicio de cualesquiera de los derechos del Contratista en virtud del Contrato o de otra fuente.

16.3 CESE DE LAS OBRAS Y RETIRO DE LOS EQUIPOS DEL CONTRATISTA

Después de que entre en vigencia una notificación de Terminación con arreglo a las Subcláusulas 15.5 [Derecho del Contratante de Terminar el Contrato por Conveniencia], 16.2 [Terminación por Parte del Contratista] o 19.6 [Terminación Opcional, Pago y Finiquito], el Contratista deberá, sin demora:

- (a) suspender todo trabajo adicional, con excepción del que pueda haber ordenado el Ingeniero para la protección de la vida o la propiedad, o para la seguridad de las Obras,
- (b) entregar los Documentos del Contratista, los Equipos, los Materiales y los demás trabajos por los que haya recibido pago, y
- (c) retirar todos los demás Bienes del Lugar de las Obras, salvo los que sea necesario dejar por razones de seguridad, y abandonar el Lugar de las Obras.

16.4 PAGO A LA TERMINACIÓN

Después de que entre en vigencia una notificación de Terminación con arreglo a la Subcláusula 16.2 [Terminación por parte del Contratista], el Contratante deberá, sin demora:

- (a) devolver al Contratista la Garantía de Cumplimiento,
- (b) pagar al Contratista de conformidad con la Subcláusula 19.6 [Terminación Opcional, Pago y Finiquito], y
- (c) pagar al Contratista el monto correspondiente a cualquier pérdida o daño sufrido por el Contratista como consecuencia de la terminación.

17. RIESGOS Y RESPONSABILIDADES

17.1 INDEMNIZACIONES

El Contratista indemnizará y amparará al Contratante, al Personal del Contratante y sus respectivos representantes de toda reclamación, daño, pérdida y gasto (incluidos honorarios y gastos de abogados) relacionado con:

- (a) lesiones corporales, enfermedades o muerte, de cualesquiera personas, que se produzcan a raíz o en el curso del diseño del Contratista (si lo hubiere), la ejecución y la terminación de las Obras y la reparación de cualesquiera defectos, salvo que sean atribuibles a cualquier negligencia, acto deliberado o incumplimiento del Contrato por parte del Contratante, el Personal del Contratante o cualquiera de sus respectivos representantes, y
- (b) daños a o pérdida de cualesquiera propiedades, ya sean bienes raíces o personales (aparte de las Obras), en la medida en que dicho daño o pérdida se produzca como resultado o en el curso del diseño del Contratista (si lo hubiere), la ejecución y terminación de las Obras y la reparación de cualesquiera defectos, salvo y en la medida en que dicho daño o pérdida sea atribuible a cualquier negligencia, acto deliberado o incumplimiento del Contrato por parte del Contratante, el Personal del Contratante, sus respectivos representantes o cualquier persona directa o indirectamente empleada por cualquiera de ellos.

El Contratante indemnizará y amparará al Contratista, al Personal del Contratista y sus respectivos representantes frente a y de cualquiera de las reclamaciones, daños, pérdidas y gastos (incluidos honorarios y gastos de abogados) relacionados con **(1)** lesiones corporales, enfermedades o muerte atribuibles a cualquier negligencia, acto deliberado o incumplimiento del Contrato por parte del Contratante, el Personal del Contratante o cualquiera de sus respectivos representantes, y **(2)** los asuntos en los que la responsabilidad al respecto pueda estar excluida de la cobertura de seguros, conforme se describe en los incisos (d) (i), (ii) y (iii) de la Subcláusula 18.3 [Seguro contra lesiones personales y daños a la Propiedad].

17.2 CUIDADO DE LAS OBRAS POR PARTE DEL CONTRATISTA

El Contratista asumirá plena responsabilidad por el cuidado de las Obras y Bienes a partir de la Fecha de Inicio hasta la emisión del Certificado de Recepción de Obra (o éste se considere emitido de conformidad con la Subcláusula 10.1 [Recepción de las Obras y Secciones]) para las Obras, momento en que dicha responsabilidad se transferirá al Contratante. Si se emite un Certificado de Recepción de Obra (o se considera emitido) para cualquier Sección o parte de las Obras, la responsabilidad del cuidado de dicha Sección o parte pasará al Contratante.

Una vez se transfiera debidamente la responsabilidad al Contratante, el Contratista asumirá la responsabilidad del cuidado de los trabajos que queden pendientes en la fecha que se señale en el Certificado de Recepción de Obra, hasta que los mismos hayan sido concluidos.

Si las Obras, Bienes o Documentos del Contratista sufren alguna pérdida o daño durante el período en que estén bajo el cuidado del Contratista, por cualquier causa que no figure en la Subcláusula 17.3 [Riesgos del Contratante], el Contratista rectificará la pérdida o el daño, por su cuenta riesgo, a fin de que dichas Obras, Bienes o Documentos del Contratista se ciñan a las disposiciones del Contrato.

El Contratista será responsable de cualquier pérdida o daño causado por cualquier acción del Contratista después de la emisión de un Certificado de Recepción de Obra. El Contratista también será responsable de cualquier pérdida o daño que ocurra después de que se haya emitido un Certificado de Recepción de Obra y los mismos se hubieren producido a raíz de algún hecho previo que fuere responsabilidad del Contratista.

17.3 RIESGOS DEL CONTRATANTE

Los riesgos a que se hace referencia en la Subcláusula 17.4 [Consecuencias de los Riesgos del Contratante] *infra*, en la medida en que afecten directamente la ejecución de los trabajos en el País, son:

- (a) guerra, hostilidades (ya sea que la guerra sea declarada o no), invasión, acto de enemigos extranjeros,
- (b) rebelión, terrorismo, sabotaje por personas ajenas al Personal del Contratista, revolución, insurrección, usurpación del poder o asunción militar de éste, o guerra civil en el País,
- (c) disturbios, conmoción o desórdenes dentro del País provocados por personas ajenas al Personal del Contratista,
- (d) municiones de guerra, material explosivo, radiación ionizante o contaminación por radioactividad en el País, salvo en los casos en que ello pueda ser atribuible al uso de dichas municiones, materiales explosivos, radiaciones o radioactividad por el Contratista,
- (e) ondas de presión causadas por aeronaves u otros aparatos aéreos que viajen a velocidades sónicas o supersónicas,
- (f) uso u ocupación de cualquier parte de las Obras Permanentes por parte del Contratante, salvo en los casos que se puedan especificar en el Contrato,
- (g) diseño de cualquier parte de las Obras por el Personal del Contratante u otras personas por quienes es responsable el Contratante, y
- (h) cualquier fuerza de la naturaleza que sea Imprevisible o contra la cual no se habría podido esperar razonablemente que un Contratista con experiencia tomara medidas preventivas adecuadas.

17.4 CONSECUENCIAS DE LOS RIESGOS DEL CONTRATANTE

Si y en la medida en que cualquiera de los riesgos que se enumeran en la Subcláusula 17.3 *supra* ocasione pérdidas o daños a las Obras, Bienes o Documentos del Contratista, el Contratista notificará sin demora al Ingeniero y rectificará dicha pérdida o daño en la medida requerida por el Ingeniero.

Si el Contratista sufre una demora o incurre en algún Costo por subsanar esa pérdida o daño, el Contratista dará una notificación adicional al Ingeniero y, sujeto a la Subcláusula 20.1 [Reclamaciones del Contratista], tendrá derecho a:

- (a) una prórroga del plazo por el tiempo de la demora, si se ha retrasado o se demorará la terminación de las Obras, en virtud de la Subcláusula 8.4 [Prórroga del Plazo de Terminación], y
- (b) un pago por dicho Costo, monto que se incluirá en el Precio del Contrato. En el caso de los incisos (f) y (g) de la Subcláusula 17.3 [Riesgos del Contratante], se pagará el Costo más utilidades.

Tras recibir esa notificación adicional, el Ingeniero procederá de conformidad con la Subcláusula 3.5 [Decisiones] a fin de llegar a un acuerdo o una decisión al respecto.

17.5 DERECHOS DE PROPIEDAD INTELECTUAL E INDUSTRIAL

En esta Subcláusula, “violación” significa una violación (o pretendida violación) de cualquier patente, diseño registrado, derecho de autor, marca registrada, marca comercial, secreto comercial o cualquier otro derecho de propiedad intelectual o industrial relacionado con las Obras; y “reclamación” significa una reclamación (o proceso judicial de reclamación) en la que se alegue una violación.

Cuando una de las Partes no notifique a la otra sobre cualquier reclamación dentro del plazo de 28 días después de recibirla, se considerará que dicha Parte ha renunciado a su derecho de indemnización en virtud de esta Subcláusula.

- 17.5 El Contratante indemnizará y amparará al Contratista contra y de cualquier reclamación en la que se alegue una violación que se produce o se produjo:
- (a) como resultado inevitable del cumplimiento del Contrato por parte del Contratista, o
 - (b) como resultado del uso de cualquiera de las Obras por parte del Contratante:
 - (i) para fines distintos a los señalados en el Contrato o los que razonablemente se deduzcan de él, o
 - (ii) en conjunto con cualquier otra cosa que no haya suministrado el Contratista, salvo que el uso fuera divulgado al Contratista antes de la Fecha Base o se haya señalado en el Contrato.

El Contratista indemnizará y amparará al Contratante contra y de cualquier otra reclamación que surja de o en relación con (i) la fabricación, uso, venta o importación de cualquier Bien, o (ii) cualquier diseño que sea responsabilidad del Contratista.

Si una de las Partes tiene derecho a ser indemnizada en virtud de esta Subcláusula, la Parte a la cual corresponda indemnizar podrá (a su costo) realizar negociaciones para la transacción de la reclamación y de cualquier litigio o arbitraje que pudiera surgir de aquella. La otra Parte ayudará, a solicitud y expensas de la Parte que indemniza, a impugnar la reclamación. Esta otra Parte (y su Personal) no hará ninguna admisión que pueda perjudicar a la Parte que indemniza, a no ser que ésta no se haya puesto al frente de una negociación, litigio o arbitraje a pesar de habérselo solicitado la otra Parte.

17.6 LIMITACIÓN DE RESPONSABILIDAD

Ninguna de las Partes será responsable ante la otra por la privación de uso de las Obras, pérdida de ganancia, pérdida de contratos ni pérdidas o daños indirectos o emergentes que pueda sufrir la otra Parte en relación con el Contrato, a menos que así sea dispuesto específicamente con arreglo a la Subcláusula 8.7 [Daños por Demora]; Subcláusula 11.2 [Costo de Reparación de los Defectos]; Subcláusula 15.4 [Pagos después de la Terminación]; Subcláusula 16.4 [Pago a la Terminación]; Subcláusula 17.1 [Indemnizaciones]; Subcláusula 17.4(b) [Consecuencias de los Riesgos del Contratante]; y Subcláusula 17.5 [Derechos de Propiedad Intelectual e Industrial].

La responsabilidad total del Contratista ante el Contratante, en virtud del Contrato o en relación con éste, salvo por lo dispuesto en las Subcláusulas 4.19 [Electricidad, Agua y Gas], 4.20 [Equipos del Contratante y Materiales de Libre Disposición], 17.1 [Indemnizaciones] y 17.5 [Derechos de Propiedad Intelectual e Industrial], no excederá el monto que resulte de la multiplicación de un factor (menor o mayor que uno) por el Monto Contractual Aceptado, conforme figura en los Datos Contractuales, o (de no especificarse ese factor u otra suma) el Monto Contractual Aceptado.

Esta Subcláusula no limitará la responsabilidad en caso de fraude, incumplimiento deliberado o mala conducta grave de la Parte que incumple.

17.7 USO DEL ALOJAMIENTO Y LAS INSTALACIONES DEL CONTRATANTE

El Contratista asumirá toda la responsabilidad por el cuidado del alojamiento y las instalaciones suministradas por el Contratante, si los hubiere, conforme se detallan en las Especificaciones, desde las respectivas fechas de entrega al Contratista hasta el cese de ocupación (pudiendo ocurrir la entrega o el cese de ocupación después de las fechas señaladas en el Certificado de Recepción de las Obras).

Si el alojamiento o las instalaciones mencionadas anteriormente sufren alguna pérdida o daño mientras estén bajo la responsabilidad y cuidado del Contratista por cualquier motivo aparte de los que sean responsabilidad del Contratante, el Contratista rectificará, a su costo, la pérdida o el daño a satisfacción del Ingeniero.

18. SEGURO

18.1 REQUISITOS GENERALES EN MATERIA DE SEGUROS

En esta Cláusula, "Parte aseguradora" significa, para cada tipo de seguro, la Parte responsable de contratar y mantener el seguro que se indica en la Subcláusula pertinente. Cuando el Contratista sea la Parte aseguradora, cada seguro se contratará con aseguradoras bajo los términos aprobados por el Contratante. Esos términos deberán ser consistentes con los términos acordados por ambas Partes antes de la fecha de la Carta de Aceptación. Este acuerdo de términos tendrá precedencia sobre las disposiciones de esta Cláusula.

Cuando el Contratante sea la Parte aseguradora, los seguros se contratarán con aseguradoras y bajo términos aceptables por el Contratista. Estos términos deberán ser consistentes con los términos acordados por ambas Partes antes de la fecha de la Carta de Aceptación. Este acuerdo de términos tendrá precedencia sobre las disposiciones de esta Cláusula.

Si se requiere una póliza de seguro colectivo, la cobertura se aplicará por separado a cada asegurado como si se hubiera emitido una póliza individual para cada uno de ellos. Si una póliza cubre a otras partes adicionales, es decir, además de los asegurados que se señalan en esta Cláusula, **(i)** el Contratista actuará al amparo de la póliza en nombre de los asegurados colectivos adicionales, salvo que el Contratante actuará en nombre del Personal del Contratante, **(ii)** los asegurados colectivos adicionales no podrán recibir pagos directamente del asegurador ni tener cualquier otro trato directo con el asegurador, y **(iii)** la Parte aseguradora exigirá a todos los asegurados colectivos adicionales que cumplan las condiciones establecidas en la póliza.

Toda póliza contra daños y perjuicios dispondrá que los pagos sean hechos en las monedas requeridas para fines de reparación de la pérdida o el daño pertinente. Los pagos que se reciban de los aseguradores se usarán para reparar dicha pérdida o daño.

La Parte aseguradora pertinente presentará a la otra Parte, dentro de los plazos respectivos que figuren en los Datos Contractuales (calculados a partir de la Fecha de Inicio):

- (a) evidencia de que se han contratado los seguros descritos en esta Cláusula, y
- (b) copias de las pólizas de los seguros que se señalan en las Subcláusulas 18.2 [Seguro de las Obras y los Equipos del Contratista] y 18.3 [Seguro contra a Lesiones Personales y Daños a la Propiedad].

Cuando se pague cada una de las primas, la Parte aseguradora suministrará a la otra los comprobantes de pago. Cada vez que se presenten comprobantes o pólizas, la Parte aseguradora notificará también al Ingeniero.

Cada una de las Partes cumplirá sin demoras las condiciones estipuladas en cada una de las pólizas de seguro. La Parte aseguradora mantendrá a las aseguradoras informadas acerca de cualquier cambio relevante para la ejecución de las Obras y se asegurará que el seguro se mantenga de conformidad con lo dispuesto en esta Cláusula.

Ninguna de las Partes hará modificaciones sustanciales a los términos de los seguros sin la previa aprobación de la otra Parte. Si una aseguradora hace (o trata de hacer) cualquier modificación, la Parte que primero sea notificada por el asegurador notificará sin demora a la otra.

Si la Parte aseguradora no contrata ni mantiene vigentes los seguros que deba contratar y mantener en virtud del Contrato, o no presenta comprobantes satisfactorios ni copias de las pólizas de conformidad con esta Subcláusula, la otra Parte podrá (a su discreción y sin perjuicio de cualquier otro derecho o recurso) contratar seguros con la cobertura pertinente y pagar las primas correspondientes. La Parte aseguradora pagará a la otra el monto de esas primas, y el Precio del Contrato se ajustará de conformidad.

18.1 Nada de lo dispuesto en esta Cláusula limita las obligaciones, responsabilidades o compromisos del Contratista o el Contratante en virtud de los términos del Contrato o de otra fuente. Cualesquiera de los montos no asegurados o no recuperados de las aseguradoras serán asumidos por el Contratista o el Contratante de conformidad con dichas obligaciones, responsabilidades o compromisos. Sin embargo, si la Parte aseguradora deja de contratar y mantener en vigencia un seguro que se encuentre disponible y que dicha Parte deba contratar y mantener en virtud del Contrato, y la otra Parte no aprueba la omisión ni contrata el seguro por la cobertura pertinente a este incumplimiento, la Parte aseguradora pagará cualesquiera de los montos que habrían sido recuperables al amparo del seguro.

Los pagos que haga una Parte a la otra estarán sujetos a la Subcláusula 2.5 [Reclamaciones del Contratante] o a la Subcláusula 20.1 [Reclamaciones del Contratista], según corresponda.

El Contratista podrá contratar todos los seguros relacionados con el Contrato (incluido, pero no de manera exclusiva, el seguro mencionado en la Cláusula 18) con aseguradoras provenientes de cualquier país elegible.

18.2 SEGURO DE LAS OBRAS Y LOS EQUIPOS DEL CONTRATISTA

La Parte aseguradora asegurará las Obras, los Equipos, los Materiales y los Documentos del Contratista por un valor igual o mayor al costo total de reposición, incluidos los costos de demolición, retiro de escombros y honorarios profesionales y utilidades. El seguro será válido desde la fecha en que se presenten las pruebas con arreglo al inciso (a) de la Subcláusula 18.1 [Requisitos Generales en Materia de Seguros] hasta la fecha de emisión del Certificado de Recepción de las Obras.

La Parte aseguradora mantendrá este seguro a fin de proporcionar cobertura hasta la fecha de emisión del Certificado de Cumplimiento, por pérdidas o daños imputables al Contratista a raíz de una causa que ocurra antes de la emisión del Certificado de Recepción de Obra, y por las pérdidas o daños causados por el Contratista durante cualquier otra operación (incluidas las contempladas en la Cláusula 11 [Responsabilidad por Defectos]).

La Parte aseguradora asegurará los Equipos del Contratista por un valor igual o mayor al costo total de reposición, incluida la entrega en el Lugar de las Obras. En relación con cada uno de los elementos de los Equipos del Contratista, el seguro estará vigente durante el transporte del mismo al Lugar de las Obras y hasta que se deje de necesitar como Equipo del Contratista.

Salvo disposición diferente en las Condiciones Especiales, los seguros contemplados en esta Subcláusula:

- (a) deberán ser contratados y mantenidos por el Contratista como Parte aseguradora,
- (b) deberán estar a nombre conjunto de las Partes, quienes tendrán derecho a recibir conjuntamente pagos de las aseguradoras y pagos retenidos o asignados a la Parte que asuma efectivamente los costos de rectificación por pérdidas o daños,
- (c) deberán cubrir todas las pérdidas y daños que se deban a causas no especificadas en la Subcláusula 17.3 [Riesgos del Contratante],
- (d) deberán cubrir asimismo, hasta donde sea específicamente requerido en los Documentos del Contrato, pérdidas o daños a una parte de las Obras atribuibles al uso o la ocupación de otra parte de las Obras por parte del Contratante, y pérdidas o daños ocasionados por los riesgos enumerados en los incisos (c), (g) y (h) de la Subcláusula 17.3 [Riesgos del Contratante], excluidos (en cada caso) riesgos que no sean asegurables bajo términos comercialmente razonables, con deducibles por incidente no mayores al monto señalado en los Datos del Contrato (de no indicarse monto, este inciso (d) no será aplicable), y
- (e) podrá, sin embargo, excluir la pérdida, los daños y el reacondicionamiento de:

18.2

- (i) una parte de las Obras que esté en condiciones defectuosas debido a un vicio de diseño, materiales o mano de obra (pero la cobertura incluirá cualesquiera otras partes que se pierdan o dañen como resultado directo de esta condición defectuosa y no según se describe en el inciso (ii) *infra*),
- (ii) una parte de las Obras que se pierda o dañe por el reacondicionamiento de cualquier otra parte de las Obras que esté en condiciones defectuosas debido a un defecto de diseño, materiales o mano de obra,
- (iii) una parte de las Obras que haya sido recibida por el Contratante, salvo en la medida en que el Contratista sea responsable por la pérdida o daño, y
- (iv) Bienes mientras no estén en el País, sujeto a la Subcláusula 14.5 [Equipos y Materiales para las Obras].

Si, después de haber transcurrido más de un año a partir de la Fecha Base, la cobertura descrita en el inciso (d) *supra* deja de estar disponible bajo términos comercialmente razonables, el Contratista (como Parte aseguradora) notificará al Contratante, con información complementaria. El Contratante entonces: (i) con sujeción a la Subcláusula 2.5 [Reclamaciones del Contratante] tendrá derecho a recibir el pago de un monto equivalente a los términos comercialmente razonables que el Contratista debería haber previsto pagar por dicha cobertura, y (ii) salvo que obtenga la cobertura bajo términos comercialmente razonables, se considerará que ha aprobado la omisión de conformidad con la Subcláusula 18.1 [Requisitos Generales en Materia de Seguros].

18.3 SEGURO CONTRA LESIONES PERSONALES Y DAÑOS A LA PROPIEDAD

La Parte aseguradora asegurará contra la responsabilidad de cada una de las Partes por cualquier pérdida, daño, muerte o lesión corporal que pueda ocurrir a cualquier propiedad física (salvo los elementos asegurados con arreglo a la Subcláusula 18.2 [Seguro de las Obras y los Equipos del Contratista]) o a cualquier persona (a excepción de personas aseguradas con arreglo a la Subcláusula 18.4 [Seguro del Personal del Contratista]), que surjan a raíz del cumplimiento del Contrato por parte del Contratista y antes de la emisión del Certificado de Cumplimiento.

El seguro será por un monto límite, por incidente, no menor al que se señale en los Datos Contractuales, sin limitar el número de incidentes que puedan ocurrir. Si en los Datos del Contrato no se señala ningún monto, esta Subcláusula no será aplicable.

Salvo disposición diferente en las Condiciones Especiales, los seguros especificados en esta Subcláusula:

- (a) deberán ser contratados y mantenidos por el Contratista como Parte aseguradora,
- (b) deberán estar a nombre de ambas Partes,
- (c) deberán cubrir la responsabilidad por todas las pérdidas y daños que sufra la propiedad del Contratante (salvo los elementos asegurados con arreglo a la Subcláusula 18.2) como consecuencia del cumplimiento del Contrato por parte del Contratista, y
- (d) podrá, sin embargo, excluir responsabilidades en la medida en que surjan de:
 - (i) el derecho del Contratante a hacer que las Obras Permanentes se ejecuten en, sobre, debajo o a través de cualquier terreno, y de ocupar ese terreno para las Obras Permanentes,
 - (ii) los daños que se produzcan como resultado inevitable de las obligaciones del Contratista en cuanto a la ejecución de las Obras y la reparación de cualesquiera defectos, y
 - (iii) una causa señalada en la Subcláusula 17.3 [Riesgos del Contratante], salvo en la medida en que exista una cobertura bajo términos comercialmente razonables.

18.4 SEGURO PARA EL PERSONAL DEL CONTRATISTA

El Contratista contratará y mantendrá un seguro de responsabilidad civil contra reclamaciones, daños, pérdidas y gastos (incluidos honorarios y gastos de abogados) como resultado de lesiones, enfermedades o muerte de cualquier persona empleada por el Contratista o cualquier otro miembro del Personal del Contratista.

El seguro deberá cubrir al Contratante y al Ingeniero contra responsabilidad por reclamos, daños, pérdidas y gastos (incluyendo honorarios y gastos de abogados) que surjan de lesiones, enfermedad o muerte de cualquier persona empleada por el Contratista o cualquier otro miembro del personal del Contratista, excepto que este seguro podrá excluir pérdidas y reclamaciones en la medida en que sean producto de cualquier acto o negligencia del Contratante o del Personal del Contratante.

El seguro deberá ser mantenido en plena vigencia y efecto durante todo el tiempo en que el personal mencionado trabaje en la ejecución de las Obras. En el caso de los empleados de un Subcontratista, este último podrá contratar el seguro, pero el Contratista será responsable de velar por el cumplimiento de esta Cláusula.

19. FUERZA MAYOR

19.1 DEFINICIÓN DE FUERZA MAYOR

En esta cláusula, "Fuerza Mayor" significa un evento excepcional o circunstancia:

- (a) que está fuera del control de una Parte,
- (b) contra la que dicha Parte no pudo razonablemente haber tomado provisiones para protegerse antes de celebrar el Contrato,
- (c) que, una vez producida, dicha Parte no pudo razonablemente haber evitado o superado, y
- (d) que no pueda atribuirse sustancialmente a la otra Parte.

La Fuerza Mayor puede incluir, pero no de manera exclusiva, acontecimientos excepcionales o circunstancias como las que enumeran a continuación, siempre y cuando se cumplan las condiciones de los incisos (a) a (d) *supra*:

- (i) guerra, hostilidades (ya sea que la guerra sea declarada o no), invasión, acto de enemigos extranjeros,
- (ii) rebelión, terrorismo, sabotaje por personas distintas al Personal del Contratista, revolución, insurrección, usurpación del poder o asunción del poder por los militares, o guerra civil,
- (iii) disturbio, conmoción, huelga o cierre patronal por personas distintas al Personal del Contratista,
- (iv) municiones de guerra, material explosivo, radiación ionizante o contaminación por radioactividad, salvo en los casos en que ello pueda ser atribuible al uso de dichas municiones, materiales explosivos, radiaciones o radioactividad por el Contratista, y
- (v) desastres naturales como terremotos, huracanes, tifones o actividad volcánica.

19.2 NOTIFICACIÓN DE CASOS DE FUERZA MAYOR

Si por Fuerza Mayor una de las Partes se ve o se verá impedida de cumplir sus obligaciones sustanciales en virtud del Contrato, ésta notificará a la otra sobre la situación o circunstancia constitutiva de la Fuerza Mayor y especificará las obligaciones que no se puedan o no se podrán cumplir. La notificación se hará dentro del plazo de 14 días a partir de la fecha en que la Parte tomó, o debió haber tomado conocimiento, de la situación o circunstancia constitutiva de la Fuerza Mayor.

Una vez que se haga la notificación, la Parte estará eximida del cumplimiento de sus obligaciones por el tiempo que dicha Fuerza Mayor le impida cumplirlas.

- 19.2 Sin perjuicio de cualquier otra disposición de esta Cláusula, la Fuerza Mayor no será aplicable a las obligaciones de pago de cualesquiera de las Partes de hacer los pagos a la otra Parte en virtud del Contrato.

19.3 OBLIGACIÓN DE REDUCIR LAS DEMORAS

Cada una de las Partes hará en todo momento todo lo que esté a su alcance para reducir al mínimo cualquier demora en el cumplimiento del Contrato como resultado de una situación o circunstancia de Fuerza Mayor.

Una Parte notificará a la otra cuando deje de verse afectada por la situación o circunstancia de Fuerza Mayor.

19.4 CONSECUENCIAS DE LA FUERZA MAYOR

Si el Contratista se ve impedido de cumplir sus obligaciones sustanciales en virtud del Contrato por motivo de Fuerza Mayor que se haya notificado con arreglo a la Subcláusula 19.2 [Notificación de Fuerza Mayor] y sufre demoras o incurre en Costos por dicho motivo, el Contratista, sujeto a la Subcláusula 20.1 [Reclamaciones del Contratista], tendrá derecho a lo siguiente:

- (a) una prórroga del plazo por el tiempo de dicha demora, si se ha retrasado o se retrasará la terminación de las Obras, en virtud la Subcláusula 8.4 [Prórroga del Plazo de Terminación], y
- (b) si la situación o circunstancia es del tipo que se describe en los incisos (i) a (iv) de la Subcláusula 19.1 [Definición de Fuerza Mayor] y, en el caso de los incisos (ii) a (iv), ocurre en el País, el pago de dichos Costos, incluyendo los costos de rectificación o reemplazo de las Obras o los Bienes dañados o destruidos por Fuerza Mayor, hasta donde estos daños o pérdidas no son indemnizables por medio de la póliza de seguro referida en la Subcláusula 18.2 [Seguro de las Obras y los Equipos de Contratista].

Tras recibir esa notificación, el Ingeniero procederá de conformidad con la Subcláusula 3.5 [Decisiones] a fin de llegar a un acuerdo o una decisión al respecto.

19.5 FUERZA MAYOR QUE AFECTE A UN SUBCONTRATISTA

Si un Subcontratista tiene derecho, en virtud de cualquier contrato o acuerdo relacionado con las Obras, a ser exonerado de su responsabilidad por Fuerza Mayor, bajo términos adicionales o más amplios que los que se especifican en esta Cláusula, dicha situación o circunstancia adicional o más amplia de fuerza mayor no exonerará al Contratista del cumplimiento de sus obligaciones ni le darán derecho a ser exonerado de responsabilidad con arreglo a esta Cláusula.

19.6 TERMINACIÓN OPCIONAL, PAGO Y FINIQUITO

Si la ejecución sustancial de todas las Obras en curso es impedida por un período continuo de 84 días por algún motivo de Fuerza Mayor que se haya notificado de conformidad con la Subcláusula 19.2 [Notificación de Fuerza Mayor], o por varios períodos que sumen un total de más de 140 días debido al mismo motivo de Fuerza Mayor que se haya notificado, cualquiera de las Partes podrá notificar a la otra la terminación del Contrato. En ese caso, la terminación entrará en vigencia 7 días después de la notificación, y el Contratista procederá de conformidad con la Subcláusula 16.3 [Cese de las Obras y Retiro de los Equipos del Contratista].

Tras dicha terminación, el Ingeniero determinará el valor de los trabajos realizados y emitirá un Certificado de Pago que deberá incluir:

- (a) los montos adeudados por cualquier trabajo realizado cuyo precio se estipula en el Contrato;

- 19.6 (b) el Costo de los Equipos y Materiales ordenados para las Obras que se hayan entregado al Contratista, o cuya entrega deba aceptar el Contratista. Estos Equipos y Materiales pasarán a ser propiedad (y estar bajo el riesgo) del Contratante al momento en que los pague, y el Contratista pondrá los mismos a disposición del Contratante;
- (c) otros Costos o responsabilidades en que dentro de las circunstancias haya incurrido razonable y necesariamente el Contratista en las circunstancias con la expectativa de terminar las Obras;
- (d) el Costo de retirar las Obras Temporales y los Equipos del Contratista del Lugar de las Obras y el de devolverlos a los trabajos del Contratista en su país (o cualquier otro destino que no suponga un costo mayor); y
- (e) el Costo de repatriar, en la fecha de terminación, al personal y la mano de obra empleados totalmente por el Contratista en relación con las Obras.

19.7 LIBERACIÓN DEL CUMPLIMIENTO DEL CONTRATO

Sin perjuicio de cualquier otra disposición de esta Cláusula, si surge una situación o circunstancia que esté fuera del control de las Partes (incluida, pero no de manera exclusiva, la Fuerza Mayor) y que vuelva imposible o ilícito para cualquiera o ambas Partes cumplir sus obligaciones contractuales o que, en virtud de la ley que rige el Contrato, otorgue a las Partes el derecho de ser liberadas de seguir cumpliendo el Contrato, entonces, mediante notificación de una de las Partes a la otra sobre dicha situación o circunstancia:

- (a) las Partes quedarán liberadas de seguir cumpliendo el Contrato, sin perjuicio de los derechos de cada Parte respecto de cualquier incumplimiento previo del Contrato, y
- (b) el monto pagadero al Contratista por el Contratante será el mismo que habría sido pagadero de conformidad con la Subcláusula 19.6 [Terminación Opcional, Pago y Finiquito] si el Contrato hubiera sido terminado con arreglo a la Subcláusula 19.6.

20. RECLAMACIONES, CONTROVERSIAS Y ARBITRAJE

20.1 RECLAMACIONES DEL CONTRATISTA

Si el Contratista considera que tiene derecho a cualquier prórroga del Plazo de Terminación o cualquier pago adicional en virtud de cualquier Cláusula de estas Condiciones o de otra forma vinculada con el Contrato, el Contratista enviará una notificación al Ingeniero en la que describirá el evento o circunstancia que origina el reclamo. La notificación se hará tan pronto como sea posible, a más tardar 28 días después de que el Contratista se dé cuenta, o hubiera debido darse cuenta, de dicho evento o circunstancia.

Si el Contratista no notifica un reclamo dentro de dicho plazo de 28 días, no se prorrogará el Plazo de Terminación, el Contratista no tendrá derecho a recibir pagos adicionales y el Contratante quedará liberado de cualquier responsabilidad vinculada con el reclamo. De otra forma, se aplicarán las siguientes disposiciones de esta Subcláusula.

El Contratista también enviará cualquier otra notificación requerida en el Contrato, así como información complementaria sobre la reclamación, que sea pertinente a dicho evento o circunstancia.

El Contratista mantendrá los registros actualizados que sean necesarios para fundamentar el reclamo, ya sea en el Lugar de las Obras o en otro sitio aceptable para el Ingeniero. Sin admitir la responsabilidad del Contratante, el Ingeniero podrá, tras recibir cualquier notificación con arreglo a esta Subcláusula, seguir de cerca la contabilidad y ordenar al Contratista que mantenga registros actualizados adicionales. El Contratista permitirá al Ingeniero verificar todos esos registros, y (de requerirsele) presentará copias al Ingeniero.

20.1 Dentro del plazo de 42 días contado a partir del momento en que el Contratista se dé cuenta (o hubiera debido darse cuenta) del evento o circunstancia que originó el reclamo, o dentro de cualquier otro plazo que proponga el Contratista y apruebe el Ingeniero, el Contratista enviará al Ingeniero un reclamo completo y pormenorizado que incluya toda la información complementaria del fundamento del reclamo y de la prórroga del plazo o pago adicional exigidos. Si el evento o circunstancia que origina el reclamo tiene un efecto continuo:

- (a) este reclamo completo y pormenorizado se considerará como temporal;
- (b) el Contratista enviará mensualmente reclamos temporales adicionales, en las que especificará la demora acumulada o el monto exigido, además de toda la información adicional que pueda requerir razonablemente el Ingeniero; y
- (c) el Contratista enviará un reclamo definitivo dentro de 28 días después de que el evento o circunstancia deje de producir efectos, o dentro de cualquier otro plazo que proponga el Contratista y apruebe el Ingeniero.

Dentro del plazo de 42 días contados a partir de la fecha en que reciba un reclamo o cualquier información adicional que respalde un reclamo anterior, o dentro de cualquier otro plazo que proponga el Ingeniero y apruebe el Contratista, el Ingeniero responderá dando su aprobación, o bien negando su aprobación y dando comentarios detallados. El Ingeniero también podrá solicitar cualquier información adicional que sea necesaria, pero deberá dar su respuesta sobre los principios del reclamo en el plazo indicado anteriormente.

Dentro del plazo de 42 días definido anteriormente, el Ingeniero deberá, de conformidad con la Subcláusula 3.5 [Decisiones], acordar o decidir sobre: (i) las prórrogas (si las hubiere) del Plazo de Terminación (antes o después de su vencimiento) según la Subcláusula 8.4 [Prórroga del Plazo de Terminación], o (ii) los pagos adicionales (si los hubiere) a que el Contratista tuviere derecho según el Contrato.

Cada Certificado de Pago deberá incluir los pagos adicionales de los reclamos que razonablemente se hayan determinado como pagaderos en virtud de la respectiva disposición del Contrato. Salvo y hasta que la información suministrada sea suficiente para fundamentar todo el reclamo, el Contratista sólo tendrá derecho a recibir pagos por la parte del reclamo que haya podido demostrar.

Si el Ingeniero no responde dentro del plazo definido en esta Cláusula, cualquiera de las partes puede considerar que el reclamo ha sido rechazado por el Ingeniero y cualquiera de ellas puede referirlo a la Comisión para la Resolución de Controversias según la Subcláusula 20.4 [Obtención de Decisión de la Comisión para la Resolución de Controversias].

Los requisitos de esta Subcláusula son adicionales a los que se establecen en cualquier otra Subcláusula que se aplique a un reclamo. Si el Contratista no cumple con esta u otra Subcláusula en relación con cualquier reclamo, prórroga del plazo o pago adicional, dará cuenta de la medida (si la hubiere) en que el incumplimiento haya impedido o perjudicado la investigación adecuada del reclamo, salvo que el reclamo sea excluido con arreglo al segundo inciso de esta Subcláusula.

20.2 NOMBRAMIENTO DE LA COMISIÓN PARA LA RESOLUCIÓN DE CONTROVERSIAS

Las controversias serán referidas a una Comisión para la Resolución de Controversias para su decisión de conformidad con la Subcláusula 20.4 [Obtención de una Decisión de la Comisión para la Resolución de Controversias]. Las Partes nombrarán una Comisión para la Resolución de Controversias, para la fecha que se señale en los Datos Contractuales.

20.2 La Comisión para la Resolución de Controversias estará formada, según se disponga en los Datos del Contrato, por una o tres personas debidamente calificadas (“los miembros”), cada una de las cuales hablará con fluidez el idioma para comunicaciones que se defina en el Contrato y será un profesional con experiencia en el tipo de construcción que concierne a las Obras y en la interpretación de documentos contractuales. Si no se indica el número de miembros y las Partes no resuelven otra cosa, la Comisión para la Resolución de Controversias estará formada por tres personas.

Si las Partes no han designado conjuntamente la Comisión para la Resolución de Controversias 21 días antes de la fecha señalada en los Datos Contractuales, y dicha Comisión debe estar formada por tres personas, cada Parte propondrá un miembro para la aprobación de la otra Parte. Los dos primeros miembros propondrán al tercer miembro y las Partes deberán acordar sobre éste, quien actuará como presidente.

Sin embargo, si las Partes han acordado una lista de miembros potenciales y ésta es parte del Contrato, los miembros serán seleccionados entre los que aparecen en la lista, que no sea cualquiera de ellos que no pueda o no quiera aceptar el nombramiento.

El acuerdo entre las Partes y bien el miembro único o bien cada uno de los tres miembros, incorporará por referencia las Condiciones Generales del Convenio de la Comisión para la Resolución de Controversias que se incluyen en el Anexo de estas Condiciones Generales, con las enmiendas que acuerden entre ellos.

Los términos de la remuneración, bien sea del miembro único o bien de los tres miembros, incluida la remuneración de cualquier experto a quien consulte la Comisión para la Resolución de Controversias, se establecerán de común acuerdo entre las Partes al momento en que se acuerden los términos de nombramiento. Cada Parte será responsable de pagar la mitad de la remuneración.

Si las Partes así lo acuerdan en cualquier momento, podrán referir cualquier asunto a la Comisión para la Resolución de Controversias para que ésta de su opinión. Ninguna de las Partes consultará con la Comisión sobre cualquier materia sin el consentimiento de la otra Parte.

Si un miembro rehúsa o no puede actuar por muerte, incapacidad, renuncia o terminación del nombramiento, se nombrará a un sustituto de acuerdo con el mismo procedimiento que se utilizó para designar o acordar sobre la persona que está siendo sustituida, conforme se describe en esta Subcláusula.

El nombramiento de cualquier miembro podrá terminarse por mutuo acuerdo de ambas Partes, pero no por el Contratante o el Contratista actuando por sí mismos. Salvo que las Partes dispongan otra cosa, el nombramiento de la Comisión para la Resolución de Controversias (incluido cada miembro) expirará cuando entre en vigencia el finiquito mencionado en la Subcláusula 14.12 [Finiquito].

20.3 DESACUERDO SOBRE LA COMPOSICIÓN DE LA COMISIÓN PARA LA RESOLUCIÓN DE CONTROVERSIAS

Si se aplica cualquiera de las siguientes condiciones:

- (a) las Partes no llegan a un acuerdo respecto del nombramiento del miembro único de la Comisión para la Resolución de Controversias, para la fecha señalada en el primer inciso de la Subcláusula 20.2 [Nombramiento de la Comisión para la Resolución de Controversias],
- (b) para dicha fecha una de las Partes no nombra un miembro (para aprobación de la otra Parte) o no aprueba un miembro designado por la otra Parte, para una Comisión para la Resolución de Controversias compuesta por tres miembros,
- (c) para la misma fecha las Partes no llegan a un acuerdo respecto del nombramiento del tercer miembro (para actuar como presidente) de la Comisión para la Resolución de Controversias, o

- 20.3 (d) las Partes no llegan a un acuerdo respecto del nombramiento de un sustituto dentro de 42 días después de la fecha en que el miembro único o uno de los tres miembros rehúse o no pueda actuar por muerte, incapacidad, renuncia o terminación del nombramiento,

entonces la entidad o funcionario encargado del nombramiento que se designe en los Datos del Contrato nombrará, a solicitud de una o ambas Partes y después de consultar con ellas, dicho miembro de la Comisión para la Resolución de Controversias. Este nombramiento será definitivo y concluyente. Cada Parte será responsable de pagar la mitad de la remuneración de la entidad o funcionario encargado del nombramiento.

20.4 OBTENCIÓN DE DECISIÓN DE LA COMISIÓN PARA LA RESOLUCIÓN DE CONTROVERSIAS

Si surge una controversia (de cualquier tipo) entre las Partes en relación con, o a raíz de, el Contrato o la ejecución de las Obras, incluida cualquier controversia relativa a cualquier certificado, decisión, orden, opinión o valoración del Ingeniero, cualquiera de las Partes podrá remitir la controversia por escrito a la Comisión para la Resolución de Controversias para su decisión, con copias a la otra Parte y al Ingeniero. Dicha remisión deberá indicar que el caso se remite con arreglo a esta Subcláusula.

En el caso de una Comisión para la Resolución de Controversias que esté compuesta por tres personas, se considerará que la Comisión ha recibido el caso en la fecha en que lo reciba el presidente de la misma.

Ambas Partes pondrán a disposición de la Comisión para la Resolución de Controversias, tan pronto como sea posible, toda la información adicional requerida y le proporcionarán el acceso necesario al Lugar de las Obras e instalaciones pertinentes que la Comisión pueda requerir para llegar a una decisión sobre dicha controversia. Se considerará que la Comisión no actúa en calidad de árbitro(s).

Dentro del plazo de 84 días contado a partir de la fecha en que reciba el caso en cuestión, o en el plazo que proponga la Comisión para la Resolución de Controversias y aprueben ambas Partes, la Comisión emitirá su decisión, la cual deberá ser fundamentada y expresar que se basa en esta Subcláusula. La decisión será obligatoria para ambas Partes, quienes la cumplirán sin demora, salvo y hasta que sea modificada en una transacción amigable o en un laudo arbitral conforme se señala adelante. A menos que el Contrato haya sido abandonado, rechazado o terminado, el Contratista seguirá ejecutando las Obras de conformidad con el Contrato.

Si alguna de las Partes está inconforme con la decisión de la Comisión para la Resolución de Controversias, dicha Parte podrá, dentro del plazo de 28 días después de recibir la decisión, notificar a la otra Parte acerca de su inconformidad y su intención de entablar un proceso de arbitraje. Si la Comisión para la Resolución de Controversias no comunica su decisión dentro del plazo de 84 días (o en el plazo que se apruebe de otra forma) después de recibir el caso, entonces cualquiera de las Partes podrá, dentro de los 28 días siguientes al vencimiento de ese plazo, notificar a la otra Parte acerca de su inconformidad y su intención de entablar un proceso de arbitraje.

En cualquiera de esos casos, la notificación de inconformidad indicará que la misma se efectúa de conformidad con esta Subcláusula, expondrá el asunto objeto de la controversia y la razón o razones de la inconformidad. A excepción de lo que se señala en las Subcláusulas 20.7 [Incumplimiento de una Decisión de la Comisión para la Resolución de Controversias] y 20.8 [Vencimiento del Nombramiento de la Comisión para la Resolución de Controversias], ninguna de las Partes tendrá derecho a iniciar un proceso de arbitraje de una controversia si no se ha hecho una notificación de inconformidad con arreglo a esta Subcláusula.

- 20.4 Si la Comisión para la Resolución de Controversias ha comunicado a ambas Partes su decisión respecto de un asunto objeto de controversia, y ninguna de ellas ha hecho una notificación de inconformidad dentro del plazo de 28 días después de haber recibido la decisión de la Comisión, la decisión pasará a ser definitiva y obligatoria para ambas Partes.

20.5 TRANSACCIÓN AMIGABLE

Cuando se haya hecho una notificación de inconformidad con arreglo a la Subcláusula 20.4 *supra*, ambas Partes tratarán de llegar a una transacción amigable antes de iniciar el proceso de arbitraje. Sin embargo, a no ser que ambas Partes acuerden otra cosa, podrá iniciarse un arbitraje en o después del quincuagésimo sexto (56^º) día transcurrido desde la fecha de la notificación de inconformidad y de la intención de iniciar un proceso de arbitraje, aún cuando no se hubiere intentado llegar a un acuerdo amigable.

20.6 ARBITRAJE

Salvo que se indique de otra forma en las Condiciones Especiales, cualquier disputa no resuelta amigablemente y respecto de la cual la decisión de la Comisión para la Resolución de Controversias (de haberse emitido) no haya adquirido carácter definitivo y obligatorio se resolverá en forma definitiva mediante arbitraje internacional. Salvo que ambas Partes acuerden otra cosa:

- (a) para contratos con contratistas extranjeros, el arbitraje será internacional, administrado por la institución nominada en los Datos del Contrato y, a elección de dicha institución, de acuerdo con las reglas de arbitraje de la misma (si las hubiere) o las de UNCITRAL,
- (b) la sede del arbitraje será la ciudad donde esté localizada la sede de la institución designada,
- (c) el arbitraje se llevará a cabo en el idioma para comunicaciones que se define en la Subcláusula 1.4 [Ley e Idioma], y
- (d) para contratos con contratistas nacionales, el arbitraje será conducido de acuerdo con procedimientos realizados de acuerdo con las Leyes del País del Contratante.

Los árbitros tendrán plena facultad para abrir, verificar y modificar cualquier certificado, decisión, orden, opinión o tasación del Ingeniero, así como cualquier decisión de la Comisión para la Resolución de Controversias, que sean pertinentes a la controversia. Nada descalificará a los representantes de las Partes y al Ingeniero para servir de testigo y presentar evidencia ante el árbitro o árbitros en relación con cualquier asunto pertinente a la controversia.

Ninguna de las Partes estará limitada en los procedimientos ante el árbitro o árbitros a las pruebas o argumentos presentados previamente ante la Comisión para la Resolución de Controversias para obtener su decisión, ni a las razones de inconformidad señaladas en su respectiva notificación. Cualquier decisión de la Comisión para la Resolución de Controversias será admisible como prueba en el arbitraje.

El arbitraje podrá iniciarse antes o después de la terminación de las Obras. Las obligaciones de las Partes, el Ingeniero y la Comisión para la Resolución de Controversias no serán alteradas a raíz de cualquier proceso de arbitraje que se esté llevando a cabo durante la ejecución de las Obras.

20.7 INCUMPLIMIENTO DE UNA DECISIÓN DE LA COMISIÓN PARA LA RESOLUCIÓN DE CONTROVERSIAS

En el caso en que una de las Partes incumpla una decisión definitiva y obligatoria de la Comisión para la Resolución de Controversias, la otra Parte podrá, sin perjuicio de los demás derechos que pueda tener, someter dicho incumplimiento a arbitraje con arreglo a la Subcláusula 20.6 [Arbitraje]. Las Subcláusulas 20.4 [Obtención de una Decisión de la Comisión para la Resolución de Controversias] y 20.5 [Transacción Amigable] no serán aplicables en este caso.

20.8 VENCIMIENTO DEL NOMBRAMIENTO DE LA COMISIÓN PARA LA RESOLUCIÓN DE CONTROVERSIAS

Si surge una controversia entre las Partes en relación con, o a raíz de, el Contrato o la ejecución de las Obras, y no existiere una Comisión para la Resolución de Controversias, ya sea por el vencimiento del nombramiento de la misma o por otra razón:

- (a) las Subcláusulas 20.4 [Obtención de una Decisión de la Comisión para la Resolución de Controversias] y 20.5 [Transacción Amigable] no se aplicarán, y
 - (b) la controversia podrá ser sometida directamente a arbitraje con arreglo a la Subcláusula 20.6 [Arbitraje].
-

ANEXO

CONDICIONES GENERALES DEL CONVENIO DE LA COMISIÓN PARA LA RESOLUCIÓN DE CONTROVERSIAS

1. DEFINICIONES

Cada “Convenio de la Comisión para la Resolución de Controversias” es un acuerdo tripartito celebrado por y entre:

- (a) el “Contratante”;
- (b) el “Contratista”; y
- (c) el “Miembro” que se define en el Convenio de la Comisión para la Resolución de Controversias como:
 - (i) el miembro único de “la Comisión para la Resolución de Controversias” y, cuando sea este el caso, todas las referencias a los “Demás Miembros” no serán aplicables, o
 - (ii) una de las tres personas que en conjunto se denominan “la Comisión para la Resolución de Controversias” y, cuando este sea el caso, las otras dos personas se llamarán los “Otros Miembros”.

El Contratante y el Contratista han celebrado (o tienen previsto celebrar) un contrato, denominado “el Contrato” y definido en el Convenio de la Comisión para la Resolución de Controversias, que incluye este anexo. En el Convenio de la Comisión para la Resolución de Controversias, los términos y las expresiones que no se definan de otra manera tendrán el significado que se les atribuya en el Contrato.

2. DISPOSICIONES GENERALES

Salvo indicación en otro sentido en el Convenio de la Comisión para la Resolución de Controversias, dicho Convenio entrará en vigencia en la última de las siguientes fechas:

- (a) la Fecha de Inicio definida en el Contrato,
- (b) la fecha en que el Contratante, el Contratista y el Miembro hayan firmado el Convenio de la Comisión para la Resolución de Controversias, o
- (c) la fecha en que el Contratante, el Contratista y cada uno de los Demás Miembros (si los hubiere) hayan firmado respectivamente un convenio de la Comisión para la Resolución de Controversias.

El empleo del Miembro es un nombramiento personal. En cualquier momento el Miembro podrá, previa notificación con una antelación mínima de 70 días, presentar su renuncia ante el Contratante y el Contratista, y el Convenio de la Comisión para la Resolución de Controversias expirará al vencimiento de dicho plazo.

3. GARANTÍAS

El Miembro garantiza y acuerda que es y será imparcial e independiente con respecto al Contratante, el Contratista y el Ingeniero. El Miembro divulgará sin demora a cada uno de ellos y a los Demás Miembros (si los hubiere) cualquier hecho o circunstancia que pareciera inconsistente con su garantía y acuerdo de imparcialidad e independencia.

El nombramiento del Miembro por parte del Contratante y el Contratista, se basa en la declaración del Miembro en el sentido de que:

- (a) tiene experiencia en el trabajo que realizará el Contratista en virtud del Contrato,
- (b) tiene experiencia en la interpretación de documentos contractuales, y
- (c) habla con fluidez el idioma para comunicaciones que se define en el Contrato.

4. OBLIGACIONES GENERALES DEL MIEMBRO

El Miembro deberá:

- (a) no tener interés financiero ni de otra índole en el Contratante, el Contratista o el Ingeniero, ni ningún interés financiero en el Contrato, salvo por el pago de conformidad con el Convenio de la Comisión para la Resolución de Controversias;
- (b) no haber sido contratado previamente como consultor ni de otra forma por el Contratante, el Contratista o el Ingeniero, salvo en los casos en que se hubiere informado por escrito al Contratante y Contratista, antes de que firmaran el Convenio de la Comisión para la Resolución de Controversias;
- (c) haber informado por escrito al Contratante, el Contratista y los Demás Miembros (si los hubiere), antes de firmar el Convenio de la Comisión para la Resolución de Controversias y, a su leal saber y entender, y hasta donde se recuerde, sobre cualquier relación profesional o personal con cualquier director, funcionario o empleado del Contratante, el Contratista o el Ingeniero, así como cualquier participación previa en el proyecto general del que forme parte el Contrato;
- (d) no ser contratado, durante la vigencia del Convenio de la Comisión para la Resolución de Controversias, como consultor o de otra forma por el Contratante, el Contratista o el Ingeniero, salvo en lo que puedan haber acordado por escrito el Contratante, el Contratista y los Demás Miembros (si los hubiere);
- (e) cumplir las normas de procedimiento que se anexan y con lo dispuesto en la Subcláusula 20.4 de las condiciones contractuales;
- (f) no asesorar al Contratante, el Contratista, el Personal del Contratante ni al Personal del Contratista sobre la ejecución del Contrato, salvo conforme se contempla en las normas de procedimiento que se anexan;
- (g) mientras sea Miembro, no discutir ni llegar a acuerdos con el Contratante, el Contratista o el Ingeniero en relación con su contratación por parte de cualquiera de ellos, ya sea como consultor o de otra forma, después de que cese su cargo en virtud del Convenio de la Comisión para la Resolución de Controversias;
- (h) asegurar su disponibilidad para todas las visitas al lugar de las obras y todas las audiencias que sean necesarias;
- (i) familiarizarse con el Contrato y el avance de las Obras (y de cualquier otra parte del proyecto del que forme parte el Contrato) estudiando toda la documentación recibida, que deberá mantenerse en un archivo de trabajo vigente;
- (j) tratar como confidenciales y privados los detalles del Contrato y todas las actividades y audiencias de la Comisión para la Resolución de Controversias, no dándoles publicidad ni divulgación sin el consentimiento previo por escrito del Contratante, el Contratista y los Demás Miembros (si los hubiere); y
- (k) estar disponible para asesorar y opinar, sobre cualquier tema pertinente del Contrato, cuando se lo soliciten tanto el Contratante como el Contratista, sujeto al acuerdo de los Demás Miembros (si los hubiere).

5. OBLIGACIONES GENERALES DEL CONTRATANTE Y EL CONTRATISTA

El Contratante, el Contratista, el Personal del Contratante y el Personal de Contratista no solicitarán asesoría ni consultarán con el Miembro sobre el Contrato, salvo en el curso normal de las actividades de la Comisión para la Resolución de Controversias en virtud del Contrato y del Convenio de la Comisión para la Resolución de Controversias. El Contratante y el Contratista velarán por el cumplimiento de esta disposición por parte del Personal del Contratante y el Personal del Contratista, respectivamente.

5. El Contratante y el Contratista se comprometen mutuamente y frente al Miembro a que, salvo en casos en que el Contratante, el Contratista y el Miembro y los Demás Miembros (si los hubiere) acuerden otra cosa por escrito, el Miembro:
- (a) no será nombrado árbitro en ningún proceso de arbitraje que se realice en virtud del Contrato;
 - (b) no será llamado como testigo en relación con cualquier controversia sometida a uno o más árbitros designados para cualquier proceso de arbitraje que se realice en virtud del Contrato; y
 - (c) no será responsable por ninguna reclamación que se haga sobre cualquier acción u omisión en el ejercicio o supuesto ejercicio de las funciones como Miembro, a menos que se demuestre que dicho acto u omisión se realizó de mala fe.

El Contratante y el Contratista por medio del presente, en forma conjunta y solidaria, indemnizan y liberan al Miembro de cualquier reclamación de cuya responsabilidad se le libere con arreglo al párrafo anterior.

Cuando el Contratante o el Contratista refieran una controversia a la Comisión para la Resolución de Controversias en virtud de la Subcláusula 20.4 de las Condiciones del Contrato, frente a lo cual el Miembro se vea obligado a hacer una visita al lugar de las obras y asistir a una audiencia, el Contratante o el Contratista suministrarán la garantía adecuada por el monto equivalente a los gastos razonables en que pueda incurrir el Miembro. No se considerará ningún otro pago adeudado o pagado al Miembro.

6. PAGO

El Miembro será remunerado en la moneda que se designe en la Comisión para la Resolución de Controversias, de la siguiente manera:

- (a) un honorario anticipado por mes calendario, el cual se considerará como pago total por:
 - (i) estar disponible, previa notificación de 28 días, para todas las visitas al lugar de las obras y las audiencias;
 - (ii) familiarizarse y estar al día con todos los hechos atinentes al proyecto y mantener archivos pertinentes;
 - (iii) todos los gastos de oficina y generales, que incluyen servicios secretariales, fotocopias y suministros de oficina relacionados con sus funciones; y
 - (iv) todos los servicios prestados en virtud del presente Convenio, excepto por los que se mencionan en los incisos (b) y (c) de esta Cláusula.

El honorario anticipado se pagará con vigencia a partir del último día del mes calendario en que entre en vigencia el Convenio de la Comisión para la Resolución de Controversias y hasta el último día del mes calendario en que se emita el Certificado de Recepción de Obra correspondiente por la totalidad de las Obras.

A partir del primer día del mes calendario posterior al mes en el que se emita el Certificado de Recepción de Obra correspondiente a la totalidad de las Obras, el honorario anticipado antedicho se reducirá en un tercio. Este honorario reducido se pagará hasta el primer día del mes calendario en que renuncie el Miembro o se dé por terminado de otra manera el Convenio de la Comisión para la Resolución de Controversias;

- (b) una tasa diaria que se considerará el pago completo por concepto de:
 - (i) cada día completo o parte de un día, hasta un máximo de dos días de viaje en cada dirección, por el viaje entre el domicilio del Miembro y el lugar de las obras, u otro lugar de reunión con los Demás Miembros (si los hubiere);
 - (ii) cada día de trabajo dedicado a visitas al Lugar de las Obras, audiencias o la preparación de decisiones; y

6. (b) (iii) cada día dedicado a la lectura de documentación presentada en preparación para una audiencia;
- (c) todos los gastos razonables, incluidos gastos de viaje necesarios (boleto aéreo en clase inferior a primera, hotel y viáticos, así como otros gastos directos de viaje) en que incurra en relación con el ejercicio de sus funciones como Miembro, así como el costo de llamadas telefónicas, servicios de mensajero especial (courier), fax y télex. Será necesario presentar un recibo para todos los rubros que excedan el 5% de la tasa diaria a que se hace referencia en el inciso (b) de esta Cláusula;
- (d) cualesquiera de los impuestos establecidos en el País sobre los pagos que se hagan al Miembro (salvo que se trate de un ciudadano o de un residente permanente del País) en virtud de esta Cláusula 6.

Los honorarios anticipados y la tasa diaria serán los que se especifiquen en el Convenio de la Comisión para la Resolución de Controversias. Salvo que se especifique otra cosa, esos honorarios y esa tasa serán fijos durante los primeros 24 meses calendario y serán ajustados con posterioridad a ese período por acuerdo entre el Contratante, el Contratista y el Miembro, en cada aniversario de la fecha en que haya entrado en vigor el Convenio de la Comisión para la Resolución de Controversias.

Si las partes no llegan a un acuerdo respecto del honorario anticipado o la tasa diaria del Miembro, la entidad designada o el funcionario encargado del nombramiento que se señalen en los Datos del Contrato determinarán el monto de los honorarios y la tasa que se usarán.

El Miembro presentará facturas para el pago de los honorarios anticipados mensuales y boletos aéreos, por trimestres adelantados. Las facturas de los demás gastos y las tasas diarias se presentarán después de efectuada una visita al lugar de las obras o una audiencia. Todas las facturas serán acompañadas de una breve descripción de las actividades realizadas durante el período en cuestión e irán dirigidas al Contratista.

El Contratista pagará cada factura del Miembro en su totalidad dentro del plazo de 56 días calendario después de recibir cada factura, y solicitará al Contratante (en las Declaraciones con arreglo al Contrato) el reembolso de la mitad del importe de dichas facturas. El Contratante pagará al Contratista de conformidad con el Contrato.

Si el Contratista no paga al Miembro el monto que le corresponda en virtud del Convenio de la Comisión para la Resolución de Controversias, el Contratante pagará al Miembro la suma adeudada y cualquier otro monto que sea necesario para mantener en funcionamiento la Comisión para la Resolución de Controversias, sin perjuicio de los derechos o recursos del Contratante. Además de todos los demás derechos que se deriven de este incumplimiento, el Contratante tendrá derecho al reembolso de todos los montos pagados en exceso de la mitad de dichos pagos, más todos los costos que suponga la recuperación de dichos montos y los correspondientes cargos financieros calculados a la tasa especificada en la Subcláusula 14.8 de las Condiciones del Contrato.

Si dentro de los 70 días posteriores a la entrega de una factura válida el Miembro no recibe el pago del monto adeudado, éste podrá: **(i)** suspender sus servicios (sin notificación) hasta que reciba el pago, o **(ii)** renunciar a su nombramiento mediante notificación con arreglo a la Cláusula 7.

7. TERMINACIÓN

En cualquier momento: **(i)** el Contratante y el Contratista podrán terminar conjuntamente el Convenio de la Comisión para la Resolución de Controversias, previa notificación al Miembro con una antelación mínima de 42 días; o **(ii)** el Miembro podrá renunciar de conformidad con lo dispuesto en la Cláusula 2.

7. Si el Miembro no cumple el Convenio de la Comisión para la Resolución de Controversias, el Contratante y el Contratista podrán, sin perjuicio de sus demás derechos, terminar dicho Convenio mediante notificación al Miembro. La notificación entrará en vigencia cuando sea recibida por el Miembro.

Si el Contratante y el Contratista no cumplen el Convenio de la Comisión para la Resolución de Controversias, el Miembro podrá, sin perjuicio de sus demás derechos, terminar dicho Convenio mediante notificación al Contratante y al Contratista. La notificación entrará en vigencia cuando estos dos últimos la reciban.

Cualquiera de esas notificaciones, renunciaciones o terminaciones serán definitivas y obligatorias para el Contratante, el Contratista y el Miembro. Sin embargo, una notificación emitida por el Contratante o el Contratista, pero no por ambos, carecerá de validez.

8. INCUMPLIMIENTO DEL MIEMBRO

Si el Miembro no cumple cualquiera de sus obligaciones de conformidad con la Cláusula 4 (a)-(d) *supra*, no tendrá derecho a ningún pago ni gastos en virtud del presente y, sin perjuicio de sus demás derechos, reembolsará tanto al Contratante como al Contratista cualquier pago o gastos recibidos por el Miembro o los Demás Miembros (si los hubiere), en concepto de procedimientos o decisiones (de haberlas) de la Comisión para la Resolución de Controversias que se declaren nulas y sin efecto a raíz de dicho incumplimiento.

Si el Miembro no cumple cualquiera de las obligaciones establecidas en la Cláusula 4 (e)-(k) *supra*, no tendrá derecho a recibir ningún pago ni gastos estipulados en el presente a partir de la fecha y en la medida del incumplimiento y, sin perjuicio de sus demás derechos, reembolsará tanto al Contratante como al Contratista los pagos y gastos que ya hubiere percibido el Miembro por concepto de procedimientos o decisiones (de haberlas) de la Comisión para la Resolución de Controversias que se declaren nulas y sin efecto a raíz de dicho incumplimiento.

9. CONTROVERSIAS

Cualquier controversia o reclamo que surjan de, o con relación a, este Convenio de la Comisión para la Resolución de Controversias, o el incumplimiento, la terminación o la invalidez de dicho convenio, deberá ser sometido a arbitraje institucional para su resolución definitiva. Si no se llega a un acuerdo respecto del instituto de arbitraje, el arbitraje se regirá por el Reglamento de Arbitraje de la Cámara de Comercio Internacional y será conducido por un árbitro designado de conformidad con dicho Reglamento.

NORMAS DE PROCEDIMIENTO

Salvo que el Contratante y el Contratista acuerden otra cosa, la Comisión para la Resolución de Controversias realizará visitas al lugar de las obras en intervalos no mayores de 140 días, incluidas las épocas de construcciones críticas, a solicitud del Contratante o el Contratista. Salvo que el Contratante, el Contratista y la Comisión para la Resolución de Controversias acuerden otra cosa, el período entre visitas consecutivas no será inferior a 70 días, excepto en la medida requerida para convocar una audiencia conforme se señala más abajo.

La oportunidad y el programa de cada visita al lugar de las obras serán acordados en forma conjunta por la Comisión para la Resolución de Controversias, el Contratante y el Contratista o, en ausencia de un acuerdo, serán decididos por la Comisión para la Resolución de Controversias. El objeto de las visitas al lugar de las obras es permitir que dicha Comisión se familiarice y se mantenga al día con el avance de las Obras y cualquier problema o reclamación real o potencial, y, en la medida de lo posible, haga todo lo que esté a su alcance para evitar que los problemas o reclamaciones potenciales se conviertan en controversias.

El Contratante, el Contratista y el Ingeniero asistirán a las visitas al lugar de las obras, cuya coordinación estará a cargo del Contratante en cooperación con el Contratista. El Contratante se encargará de que se cuente con instalaciones de conferencia y servicios secretariales y de fotocopia adecuados. Al concluir cada visita y antes de abandonar el lugar de las obras, la Comisión para la Resolución de Controversias elaborará un informe de las actividades realizadas durante la visita y enviará copias del mismo al Contratante y el Contratista.

El Contratante y el Contratista entregarán a la Comisión para la Resolución de Controversias una copia de todos los documentos que solicite, incluidos documentos contractuales, informes de avance, instrucciones de variaciones, certificados y otros documentos relacionados con el cumplimiento del Contrato. Todas las comunicaciones entre la Comisión para la Resolución de Controversias y el Contratante o el Contratista se realizarán con copia a la otra Parte. Si la Comisión para la Resolución de Controversias está formada por tres personas, el Contratante y el Contratista enviarán copias de los documentos solicitados y las comunicaciones a cada una de esas personas.

Si se remite una controversia a la Comisión para la Resolución de Controversias de conformidad con la Subcláusula 20.4 de las Condiciones del Contrato, dicha Comisión procederá según se establece en la Subcláusula 20.4 y estas normas. Con sujeción al plazo para notificar sobre una decisión y otros factores pertinentes, la Comisión para la Resolución de Controversias deberá:

- (a) actuar justa e imparcialmente entre el Contratante y el Contratista, dándole a cada uno de ellos oportunidad razonable para presentar su caso y de responder al caso del otro, y
- (b) adoptar procedimientos adecuados para la controversia, sin incurrir en demoras ni gastos innecesarios.

La Comisión para la Resolución de Controversias podrá realizar una audiencia sobre la controversia, en cuyo caso decidirá respecto de la fecha y el lugar en que se llevará a cabo, y podrá solicitar que antes de la audiencia o durante la misma se le presenten documentación y argumentos escritos del Contratante y el Contratista.

Salvo que el Contratante y el Contratista acuerden otra cosa por escrito, la Comisión para la Resolución de Controversias tendrá la facultad de adoptar un procedimiento inquisitorio, negar a cualquier persona, excepto los representantes del Contratante, el Contratista y el Ingeniero, admisión a las audiencias y el derecho a ser oído en las mismas, y proceder en ausencia de cualquier parte que según la Comisión para la Resolución de Controversias haya recibido notificación de la audiencia; pero tendrá discreción para decidir si, y en qué medida, ejercerá dicha facultad.

El Contratante y el Contratista facultan a la Comisión para la Resolución de Controversias, entre otros aspectos, a:

- (a) establecer el procedimiento que se aplicará para resolver una controversia;
- (b) decidir sobre la jurisdicción de la Comisión para la Resolución de Controversias y sobre el alcance de cualquier controversia que se le presente;
- (c) realizar las audiencias que considere necesarias, sin someterse a otras normas o procedimientos que no sean los que se contemplan en el Contrato y en estos procedimientos;
- (d) tomar la iniciativa para establecer los hechos y los asuntos necesarios para la toma de una decisión;
- (e) hacer uso de sus conocimientos especializados, si los tuviere;
- (f) decidir sobre el pago de cargos financieros de conformidad con el Contrato;
- (g) decidir sobre cualquier recurso de reparación provisional, tales como medidas temporales o de conservación; y
- (h) abrir, examinar y modificar cualquier certificado, decisión, orden, opinión o tasación del Ingeniero, que sea pertinente para la controversia.

La Comisión para la Resolución de Controversias no expresará ninguna opinión durante las audiencias en relación con los argumentos presentados por las Partes. Posteriormente, la Comisión para la Resolución de Controversias tomará y anunciará su decisión de conformidad con la Subcláusula 20.4, o en la forma en que acuerden el Contratante y el Contratista por escrito. Si la Comisión para la Resolución de Controversias está formada por tres personas:

- (a) se reunirá en privado después de las audiencias, a fin de deliberar y preparar su decisión;
- (b) tratará de llegar a una decisión unánime. Si ello resultara imposible, la decisión se tomará por mayoría de los Miembros, quienes podrían solicitar al Miembro minoritario que prepare un informe escrito para el Contratante y el Contratista; y
- (c) si un Miembro no asiste a una reunión o audiencia o no cumple cualesquiera funciones necesarias, los otros dos Miembros podrán proceder de todas maneras a tomar a una decisión, a menos que:
 - (i) el Contratante o el Contratista no estén de acuerdo en que lo hagan, o
 - (ii) el Miembro ausente sea el presidente de la Comisión para la Resolución de Controversias e instruya a los Miembros que no tomen ninguna decisión.

SECCIÓN VIII
CONDICIONES ESPECIALES

ÍNDICE SECCIÓN VIII

| | |
|--|-----------|
| PARTE A. DATOS DEL CONTRATO - CONTRATA | 1 |
| PARTE B. CONDICIONES ESPECIALES DEL CONTRATO | 3 |
| 1. DISPOSICIONES | 3 |
| 1.1 Definiciones | 3 |
| 1.3 Comunicaciones | 4 |
| 1.4 Ley e idioma | 7 |
| 1.5 Orden de Prioridad de los Documentos | 7 |
| 1.6 Convenio | 7 |
| 1.7 Cesión | 7 |
| 1.9 Demoras de los Planos e Instrucciones | 8 |
| 1.13 Cumplimiento de la Legislación | 8 |
| 2. EL CONTRATANTE | 9 |
| 2.1 Derecho de Acceso al Lugar de las Obras | 9 |
| 2.4 Arreglos Financieros del Contratante | 9 |
| 2.5 Reclamaciones del Contratante | 10 |
| 3. EL GERENTE DE OBRA | 10 |
| 3.1 Obligaciones y Facultades del Gerente de Obra | 10 |
| 3.2 Delegación por el Gerente de Obra | 10 |
| 3.4 Reemplazo del Gerente de Obra | 10 |
| 3.5 Decisiones | 11 |
| 4. EL CONTRATISTA | 11 |
| 4.1 Garantía de cumplimiento | 11 |
| 4.3 Representante del Contratista | 11 |
| 4.6 Cooperación | 11 |
| 4.7 Trazado | 11 |
| 4.8 Procedimiento de Seguridad | 11 |
| 4.18 Protección del medio ambiente | 12 |
| 4.21 Informes de avance | 12 |
| 4.23 Operaciones del Contratista en el lugar de las Obras | 12 |
| 5. SUBCONTRATISTAS DESIGNADOS | 12 |
| 5.3 Pagos a Subcontratistas Designados | 12 |
| 5.4 Comprobantes de Pago | 12 |
| 6. PERSONAL Y MANO DE OBRA | 12 |
| 6.7 Salud y Seguridad | 12 |
| 6.13 Suministro de Alimentos | 12 |
| 7. EQUIPOS, MATERIALES Y MANO DE OBRA | 13 |
| 7.4 Pruebas | 13 |
| 8. INICIO, DEMORAS Y SUSPENSIÓN | 13 |
| 8.1 Inicio de las Obras | 13 |
| 8.3 Programa | 17 |
| 8.7 Indemnización por Demora | 17 |
| 8.10 Pago de los Equipos y Materiales en caso de Suspensión | 17 |
| 9. PRUEBAS A LA TERMINACIÓN | 17 |
| 9.1 Obligaciones del Contratista | 17 |
| 10. RECEPCIÓN DE LAS OBRAS POR PARTE DEL CONTRATANTE | 17 |
| 10.1 Recepción de las Obras y Secciones | 17 |
| 10.2 Recepción de las partes de las obras | 18 |
| 10.3 Interferencia con las pruebas a la Terminación | 18 |
| 11. RESPONSABILIDAD POR DEFECTOS | 18 |
| 11.1 Terminación de Trabajos Pendientes y Reparación de Defectos | 18 |
| 11.3 Prórroga del Plazo para la Notificación de Defectos | 18 |
| 12. MEDICIÓN Y EVALUACIÓN | 18 |
| 12.2 Método de Medición | 18 |
| 12.3 Evaluación | 19 |
| 13. VARIACIONES Y AJUSTES | 20 |
| 13.2 Ingeniería de Valor | 20 |
| 13.7 Ajustes por Cambios en la Legislación Local | 20 |
| 13.8 Ajustes por Cambios de Costo | 20 |
| 14. PRECIO DEL CONTRATO Y PAGO | 20 |
| 14.1 Precio del Contrato | 20 |
| 14.2 Pago Anticipado | 20 |
| 14.3 Solicitud de Certificados de Pago Provisionales | 21 |
| 14.6 Emisión de Certificados de Pago Provisionales | 21 |
| 14.7 Pagos | 23 |
| 14.8 Retraso en los Pagos | 24 |
| 14.9 Pago del Monto Retenido | 24 |
| 14.10 Declaración de Terminación | 24 |
| 14.11 Solicitud de Certificado de Pago Final | 24 |
| 15. TERMINACIÓN POR PARTE DEL CONTRATANTE | 24 |

| | |
|---|-----------|
| 15.2 Terminación por parte del Contratante | 24 |
| 16. TERMINACIÓN Y SUSPENSIÓN POR PARTE DEL CONTRATISTA | 25 |
| 16.1 Derecho del Contratista a suspender los Trabajos | 25 |
| 16.4 Pago a la Terminación | 25 |
| 18. SEGURO | 25 |
| 19. FUERZA MAYOR | 27 |
| 19.2 Notificación de Casos de Fuerza Mayor | 27 |
| 19.4 Consecuencias de la Fuerza Mayor | 27 |
| 19.6 Terminación Opcional, Pago y Finiquito | 27 |
| 19.7 Liberación del Cumplimiento del Contrato | 27 |
| 20. RECLAMACIONES, CONTROVERSIA Y ARBITRAJE | 27 |
| 20.1 Reclamaciones del Contratista | 28 |
| 20.2 Nombramiento de la Comisión para la Resolución de Controversias | 28 |
| 20.3 Desacuerdo sobre la Composición de la Comisión para la Resolución de Controversias | 28 |
| 20.4 Obtención de Decisión de la Comisión para la Resolución de Controversias | 28 |
| 20.6 Arbitraje | 28 |
| 20.8 Vencimiento del Nombramiento de la Comisión para la Resolución de Controversias | 28 |
| ANEXO 1 CONDICIONES ESPECIALES DEL CONVENIO DE LA COMISIÓN PARA LA RESOLUCIÓN DE CONTROVERSIAS | 29 |
| ANEXO 2 PROCEDIMIENTOS DE DETERMINACIÓN DE PRECIOS | 30 |
| ANEXO 3 ASPECTOS SOCIALES A CONSIDERAR DURANTE LA EJECUCIÓN DE LA OBRA | 40 |
| ANEXO 4 CARTEL DE OBRA | 42 |
| ANEXO 5 PLACA INSTITUCIONAL | 43 |

SECCIÓN VIII. CONDICIONES ESPECIALES

PARTE A.

DATOS DEL CONTRATO

CONTRATA

Este CONTRATO (en adelante denominado el “Contrato”) está celebrado en la ciudad de el día del mes de entre, por una parte, (en adelante denominado el “Contratante”) y, por la otra, (en adelante denominado la “Contratista” o “La UTE” formada por las siguientes empresas, cada una de las cuales serán mancomunada y solidariamente responsables ante el Contratante por todas las obligaciones de la Contratista bajo este contrato, a saber, [insertar nombre] y [insertar nombre] (en adelante denominadas la “Contratista”).

PRIMERO: Objeto. El Contratante ha solicitado al Contratista la ejecución de las obras detalladas en este Contrato definidas como

SEGUNDO: Precio. El precio de la presente contratación queda fijado en Unidades de Vivienda (UVIs- Ley N° 27.271 y 27.397), equivalente a Pesos conforme cotización de referencia 1 UVI = \$ del día (Indicar día/mes/año de apertura de ofertas) publicada por el Banco Central de la República Argentina. La moneda de pago es EL PESO de curso legal en la República Argentina.

TERCERO: Sistema. La obra se ejecutará por el/los sistema/s conforme a lo indicado en las Condiciones Especiales del presente.

CUARTO: Plazo de Ejecución. El plazo de ejecución establecido para la totalidad de la obra objeto de este contrato es de días a contarse a partir de la fecha del acta de iniciación de los trabajos.

QUINTO: Obligaciones de la Contratista. El Contratista, habiendo declarado al Contratante que posee las aptitudes profesionales requeridas y que cuenta con el personal y los recursos técnicos necesarios, ha convenido en ejecutar las obras en los términos y condiciones estipulados en este Contrato; asimismo se obliga a tomar todas las medidas necesarias a efectos de que el Ministerio de Desarrollo Territorial y Hábitat y/o el Banco Interamericano de Desarrollo puedan inspeccionar las obras durante su ejecución. La Contratista tendrá una única relación contractual con la Contratante, renunciando en forma expresa a cualquier pretensión de imputar responsabilidad contractual al Banco Interamericano de Desarrollo o al Ministerio de Desarrollo Territorial y Hábitat.

SEXTO: Garantía. La Contratista ha afianzado el cumplimiento de las obligaciones emergentes del presente contrato mediante por la suma de Pesos [IVA incluido] [en letras y números] de Pesos equivalente al cinco por ciento (5%) del monto del contrato. [Si se tratase de Póliza, indicar compañía y número]

SÉPTIMO: Representantes Técnicos.

El nombre del Gerente de Obras es

.....

El nombre del representante técnico del Contratista es

OCTAVO: Constitución de Domicilios. Para todos los efectos legales, las partes constituyen los siguientes domicilios especiales, en los que tendrán validez todas las comunicaciones, notificaciones y/o intimaciones que deban practicarse;

NOVENO: Domicilios Contractuales

Domicilio Contratante

Calle y Nº

Ciudad

Provincia

Correo electrónico

Teléfono / Fax

Domicilio Contratista

Calle y Nº

Ciudad

Provincia

Correo electrónico

Teléfono / Fax

DÉCIMO: Documentación. Los siguientes documentos adjuntos se considerarán parte integral del Contrato:

- Contrata
- Aclaraciones con y sin consulta a la Licitación;
- Condiciones Especiales del Contrato;
- Condiciones Generales del Contrato;
- Requisitos de las Obras (Sección VI);
- Oferta.

DÉCIMO PRIMERO Para dirimir cualquier divergencia que se origine como consecuencia del presente contrato, que no puedan resolverse amistosamente o mediante el procedimiento de conciliación, las partes se someten a la jurisdicción de los juzgados / fuero [indique juzgados, tribunales o fuero local], renunciando a todo otro fuero o jurisdicción.

EN FE DE LO CUAL, las Partes han dispuesto que se firme este Contrato en sus nombres respectivos en la fecha antes consignada.

Por y en representación de *[nombre del contratante]*

.....

[Representante autorizado]

Por y en representación de *[Contratista]* ^[1]

.....

[Representante autorizado]

¹ Si el Contratista consiste en más de una firma, todas las entidades deberán figurar como signatarias.

SECCIÓN VIII. CONDICIONES ESPECIALES

PARTE B. CONDICIONES ESPECIALES DEL CONTRATO

1. DISPOSICIONES

1.1 DEFINICIONES

1.1.1 El Contrato

1.1.1.1 El Contrato es: la Contrata, Aclaraciones con y sin consulta de la Licitación, las Estipulaciones Especiales del Contrato, las Estipulaciones Generales del Contrato, Formularios, la Oferta, los Pliegos de Especificaciones Técnicas de la Licitación, demás documentos de la Licitación.

1.1.2 Partes y Personas

1.1.2.6 Supervisor de Obras: es el profesional designado por el Gerente de Obra que tendrá a su cargo la supervisión y control de la calidad de los trabajos, seguimiento y evaluación de la programación y certificación de obra, el cumplimiento de las normas de higiene y seguridad del trabajo; control y aprobación de la documentación técnica que presente la empresa contratista y la verificación del cumplimiento de las obligaciones de la contratista; resolver dentro del ámbito de su competencia los problemas técnicos y administrativos que se susciten durante el desarrollo de los trabajos hasta la Recepción Definitiva de la Obra.

Inspector de Obras: es el profesional que controla y verifica la correcta ejecución de los trabajos, la provisión de materiales y equipos y la prestación de servicios contratados con la empresa Contratista que son necesarios para la ejecución de la obra y ante quien debe dirigirse la contratista para cualquier tramitación relacionada con la obra.

Ambas personas son en quienes el Gerente de Obra podrá delegar funciones, con autorización del Contratante, de acuerdo a lo estipulado en 3.2, Delegación por el Gerente de Obra.

1.1.2.11 El Banco es el Banco Interamericano de Desarrollo

1.1.2.12 UEP es la Unidad Ejecutora Provincial designada para la ejecución de los proyectos a que se refiere el contrato.

UEM es la Unidad Ejecutora Municipal designada para la ejecución de los proyectos a que se refiere el contrato.

MDTYH es Ministerio de Desarrollo Territorial y Hábitat.

1.1.2.14 "Comisión Evaluadora" es la comisión designada por el Contratante a efectos de Evaluar y Calificar las ofertas y los antecedentes presentados por los oferentes, según composición especificada en la Sección III Criterios de Evaluación y Calificación.

1.1.3 Fechas, Pruebas, Plazos y Terminaciones

1.1.3.1 No aplica lo indicado en la Sección VII.

1.1.3.3 El plazo de ejecución de las Obras será el especificado en la Contrata.

1.1.3.9 "Día" significa un día calendario o sea un "día corrido", salvo que se indique "días hábiles" lo que significará laborables para la administración pública y "año", 365 días.

1.3 COMUNICACIONES

A. Registros y Libros de uso obligatorio en Obra

Los registros y libros de uso obligatorio en obra son:

- Actas
- Órdenes de Servicio
- Notas de Pedidos
- Mediciones
- Libro Diario

A tales efectos, el Contratista proveerá registros encuadernados en forma de bloc, con hojas foliadas, impreso según modelo que le entregará el Gerente de Obra.

Los libros que deberá proveer el Contratista serán de tapa dura y foliados, de hojas rayadas. La cantidad de hojas y de libros será indicada por el Gerente de Obra. La primera hoja de cada libro estará sellada e intervenida con las firmas del Gerente de Obra, o a quien éste delegue y el Representante del Contratista, o a quien éste delegue, con constancia de la cantidad de folios que contiene.

Las firmas de los representantes del Contratista y del Contratante deberán ser aclaradas perfectamente mediante sello.

Los folios que no se utilicen por errores en su escritura, omisión o cualquier causa, deberán ser anulados mediante el cruzado de la zona reservada para el texto, con la palabra "ANULADO" tanto en el original como en todas las copias y archivados en el registro correspondiente. Todos los registros deberán contener la totalidad de los folios emitidos por las partes, inclusive los anulados, ordenados por su número.

B. Registro de Actas

Este registro se destinará al asiento de las actas que se labren en cada etapa de las obras, en relación al cumplimiento por parte del Contratista de las exigencias del Contrato, desarrollo de las obras y a toda otra constancia que la inspección de obra juzgue necesario consignar.

Este registro deberá permanecer en obra, en la oficina destinada a la inspección de obra y solo será usado por ésta o por el personal del Contratante debidamente habilitado para ello.

C. Registro de Órdenes de Servicio

En este registro se asentarán las órdenes y comunicaciones que la inspección de obra imparta al Contratista.

Sólo será usado por la inspección de obra o por el personal de la Supervisión de la UEP/UEM u otro organismo designado para esta función, siempre que esté debidamente habilitado para ello. Deberá permanecer en obra, en la oficina de la inspección de obra.

Extendida la orden de servicio por la inspección de obra, se le entregará el duplicado al representante del Contratista, quien deberá notificarse de la misma firmando a tales efectos el original y todas las copias, dentro de los tres (3) días del requerimiento de la inspección de obra.

No se reconocerán otras órdenes o comunicaciones de la inspección de obra al Contratista que las efectuadas con las formalidades correspondientes, por medio del registro de órdenes de servicio habilitado a tal efecto.

En toda Orden de Servicio se consignará el término dentro del cual deberá cumplirse la misma.

- 1.3 Se aplicará al Contratista una multa del uno por mil (1 o/oo) del monto contractual actualizado por cada ocasión en que se negará a notificarse de una orden de servicio o no procediera a su cumplimiento.

D. Registro de Notas de Pedido

Este registro será llevado por el Contratista y en él se extenderán los pedidos, reclamos y cualquier otra comunicación que desee formalizar ante la Inspección de obra. Esta firmará conjuntamente con el Contratista, o su representante, las Notas de Pedido que se extiendan en concepto de notificación.

No se reconocerán otros pedidos, reclamos o comunicaciones del Contratista a la Inspección de obra que los efectuados con las formalidades correspondientes, por medio del Registro de Notas de Pedido habilitado a tal efecto.

E. Registro de Mediciones

Este registro será llevado por la Inspección de obra y se detallarán en todas las mediciones que se practiquen en la obra, tanto para los trabajos que queden a la vista como los que deban quedar ocultos, a medida que se vayan ejecutando.

Los cómputos se acompañarán con los croquis que se estimen necesarios para su perfecta interpretación. Cada folio será firmado por la Inspección de obra y por el Representante técnico del Contratista.

Para proceder a la liquidación de los trabajos se considerarán exclusivamente los valores asentados en este registro. Los folios originales serán archivados por la Inspección de obra, el duplicado se entregará al Contratista, el triplicado acompañará a los certificados de obra y a las restantes copias se les dará el destino que indique la Inspección de obra. Este registro permanecerá en obra en la oficina de la Inspección de obra.

F. Libro Diario

Este libro será llevado por la Inspección de obra y permanecerá en obra, en las oficinas de la misma. Se habilitará el libro mediante las firmas del Inspector de obra y el Representante técnico del Contratista en el primer folio, donde deberá constar la identificación de la obra, número de libro diario y cantidad de folios que contiene. En este libro el Inspector de obra hará constar diariamente los siguientes datos y que refrendará con su firma:

- día, mes y año;
- estado del tiempo, indicando si impide o entorpece los trabajos cuando así corresponda, milímetros de lluvia caída si se cuenta con pluviómetro, etc.;
- movimiento de equipos;
- frentes de trabajo y ubicación;
- cantidad de operarios presentes por categoría;
- trabajos que se ejecutan en ese día;
- órdenes de servicio, actas y pedidos tramitados;
- nombres de personas que visiten o supervisen la obra;
- ingreso y egreso de materiales, equipos, máquinas, etc.;
- ensayos o pruebas realizadas;
- presencia o ausencia del Representante Técnico;
- cualquier otro dato que se considere de interés.

G. Significación y Alcance de las Órdenes de Servicio

- (a) Se considerará que toda Orden de Servicio está comprendida dentro de las estipulaciones del Contrato y que no importa modificación de lo pactado ni encomienda de trabajos adicionales, salvo cuando en ella se hiciera manifestación explícita de lo contrario.
- 1.3 (b) Cuando el Contratista considere que en cualquier orden impartida se exceden los términos del Contrato, igualmente deberá notificarse de la misma, contando con un plazo de quince (15) días, a partir de esa fecha, para presentar ante la Inspección de obra, por Nota de Pedido, su reclamación fundada. La Inspección de obra deberá dar respuesta a la objeción dentro de los treinta (30) días. En caso de silencio se considerará ratificada la Orden de Servicio, debiendo proceder a su inmediato cumplimiento bajo apercibimiento de aplicación de la multa diaria que se establece en

el apartado (f) de este mismo artículo. En igual forma deberá proceder si la Inspección de obra reitera la Orden de Servicio antes del vencimiento del plazo. Si el Contratista dejara transcurrir el plazo de quince (15) días sin realizar su presentación, caducará su derecho al reclamo aún cuando hubiera asentado la correspondiente reserva al pie de la orden, debiendo cumplir lo ordenado en ella de inmediato, sin derecho a posteriores reclamos en cualquier concepto. Si no lo hiciera, se hará pasible de la multa diaria que se establece en el apartado (f) de este mismo artículo.

- (c) La observación del Contratista, opuesta a cualquier Orden de Servicio no lo eximirá de la obligación de cumplirla de inmediato si ella le es reiterada o ratificada. En caso de incumplimiento se hará pasible de la misma multa diaria que se establece en el apartado (f). Esta obligación no coarta el derecho del Contratista de efectuar las reclamaciones pertinentes ni de percibir las compensaciones del caso, si probare que las exigencias impuestas en la orden exceden las obligaciones del Contrato.
- (d) Cualquier discrepancia que surja respecto de una orden de servicio, será resuelta, en primera instancia, por el Gerente de Obra. Si este reiterara o ratificara la orden, la misma deberá ser cumplida en los términos del apartado (c) aplicándose la multa prevista en caso de incumplimiento.
- (e) El Contratista no podrá, por sí, suspender total o parcialmente los trabajos alegando discrepancias con una Orden de Servicio emitida por la Inspección de obra. Si así lo hiciera se hará pasible de la aplicación de una multa de cinco décimos por mil (0,5 o/oo) del monto contractual actualizado, por cada día de paralización de los trabajos. No se aplicará la multa por incumplimiento de Orden de Servicio mientras dure la aplicación de multa por paralización de obras. Las paralizaciones de obras producidas en estas circunstancias serán computadas como parte del plazo de interrupción de trabajos, considerado entre las causales de rescisión del contrato por causa del contratista
- (f) Se establece una multa de un décimo por mil (0,1 o/oo) del monto contractual actualizado por cada día de atraso en el cumplimiento de una Orden de Servicio, a contar desde la fecha de su notificación. Los atrasos se computarán en días corridos.

H. Documentos que el Contratista debe guardar en la obra

El Contratista conservará en la obra una copia ordenada y completa de los documentos del contrato, a efectos de facilitar el debido contralor o Inspección de obra de los trabajos que se ejecuten.

1.4 LEY E IDIOMA

El presente Contrato se regirá por la legislación que resulta de aplicación en la jurisdicción del Contratante. Cuando deban resolverse aspectos no contemplados en el mismo, serán de aplicación las normas supletorias del derecho local del Contratante, siempre que no se opongan a lo establecido en el Contrato de Préstamo.

Asimismo, los oferentes deberán aceptar la jurisdicción judicial que corresponda al Contratante y por ser éste persona de derecho público también aceptar la jurisdicción administrativa que le corresponda.

La legislación local de aplicación para las obras públicas es la Ley de Obras Públicas N° 6.021.

Serán de aplicación las Leyes 27.271 Sistema para el Fomento de la Inversión en Vivienda y Ley 27.397 de Determinaciones de Precios en los Contratos de Obra Pública Destinados a Vivienda.(UVI)

1.5 ORDEN DE PRIORIDAD DE LOS DOCUMENTOS

Se reemplaza lo indicado en la Sección VII por:

- Contrata
- Aclaraciones con y sin consulta
- Condiciones Especiales del Contrato
- Condiciones Generales del Contrato
- Requisitos de las Obras (Sección VI)
- Oferta

En caso de divergencia sobre la interpretación de los aspectos administrativos y legales, el orden de prelación será el mismo en el que aparecen ordenados los documentos en el listado precedente.

En caso de divergencia sobre la interpretación de aspectos técnico-constructivos, planos de detalle sobre los generales, dimensiones acotadas o escritas sobre las representadas a escala, notas y observaciones escritas en planos y planillas sobre lo representado o escrito en las mismas, lo escrito en pliegos sobre lo escrito en cómputos y ambos sobre lo representado en planos. Las aclaraciones y comunicaciones de orden técnico efectuadas por el contratante tendrán prelación sobre toda la anterior documentación mencionada en este párrafo.

1.6 CONVENIO

No aplica lo indicado en la Sección VII.

El Contrato será suscripto por el Adjudicatario y un representante autorizado del Contratante, dentro de los cinco (5) días hábiles administrativos de la fecha de la presentación, por parte del Adjudicatario, de las garantías y seguros requeridos.

Toda la Documentación del Contrato deberá ser firmada por las partes en el Acto de suscripción y el Contratante entregará a la empresa Contratista, sin cargo, un ejemplar firmado del Contrato y dos (2) copias de la totalidad de la documentación que integra el Contrato.

El Contratista procederá al pago del sellado de ley que pudiera corresponder al Contrato en la jurisdicción del Contratante, debiendo presentar a este último la constancia de tal pago, para la prosecución del trámite administrativo.

Si dentro del plazo de treinta (30) días hábiles administrativos contados a partir de la fecha de notificación de la Adjudicación, el Adjudicatario no estuviere en condiciones de suscribir el Contrato, no concurriere al Acto de suscripción del mismo o no aceptara suscribirlo, el Comitente podrá revocar la Adjudicación sin intimación previa al Adjudicatario, proceder a la inmediata ejecución de la Garantía de Mantenimiento de la Oferta e iniciar el proceso de evaluación de la segunda Oferta de Menor Precio en el orden de mérito.

Esta decisión del Comitente no otorgará derecho a la empresa Adjudicataria a realizar ningún tipo de reclamo a la Administración como producto de esa circunstancia.

1.7 CESIÓN

Se complementa con:

El Contratista no podrá ceder ni transferir el contrato celebrado con el Contratante, en todo o en parte, a otra persona física o jurídica, ni asociarse para su cumplimiento, sin autorización expresa del Contratante con la aprobación del MDTYH o el Banco según corresponda.

En ningún caso se aceptarán cesiones o transferencias de contratos en los que el cedente haya ejecutado menos del treinta por ciento (30%) del monto del contrato, ajustado a la fecha de la solicitud.

El incumplimiento de lo estipulado en este artículo, otorgará derecho al Contratante para rescindir unilateralmente el contrato y ejecutar la garantía correspondiente, en consulta con el MDTYH o el Banco según corresponda.

1.9 DEMORAS DE LOS PLANOS O INSTRUCCIONES

El párrafo (b) indicado en la Sección VII No aplica.

1.13 CUMPLIMIENTO DE LA LEGISLACIÓN

A. Legislación Argentina

Durante la vigencia del contrato, el Contratista y su personal, permanente o no, argentinos o extranjeros, deberán someterse a las leyes, decretos y normas legales de cualquier tipo, de jurisdicción nacional, provincial o municipal, según corresponda, existentes en la República Argentina.

Este acatamiento se extenderá a la Ley de Obras Públicas Nacional y/o Provinciales, las reglamentaciones y ordenanzas de cualquier actividad legalmente constituida en la Argentina, que de alguna manera tuvieran que ver con el objeto del contrato.

B. Cumplimiento de la legislación laboral y previsional

El Contratista estará obligado a cumplir con todas las disposiciones de la legislación vigente en la República Argentina en materia laboral y previsional así como las que establezcan las convenciones de trabajo, entendiéndose que todas las erogaciones que ello le ocasione están incluidas en su oferta. Deberá exhibir, cuando el Inspector de obra lo requiera, todos los documentos necesarios a fin de acreditar su cumplimiento.

El Contratista no podrá abonar a sus obreros salarios inferiores a los establecidos por los convenios laborales vigentes debiendo entenderse que los mismos se liquidarán por la jornada legal de trabajo.

Se suspenderá la tramitación y pago de los certificados de obra si el Contratista no hubiere ingresado los aportes jubilatorios a la entidad previsional que corresponda, por el mes anterior al del certificado, o si no mantuviere al día el pago del personal afectado a la obra, perdiendo derecho al reclamo de intereses por la demora, durante ese período.

A tal efecto el Inspector de obra hará constar en la tramitación interna del certificado el monto de las sumas que se deben ingresar por tales conceptos, para lo cual dentro de las cuarenta y ocho (48) horas del cierre de quincena el Contratista presentará copia fiel (por duplicado) de las planillas que figuran en el Libro de Jornales rubricado según la legislación laboral en vigencia y que fueron utilizados para asentar las constancias de pago al personal.

La orden de pago relativa al certificado se hará efectiva contra entrega de una fotocopia de las boletas de pago correspondientes, en la que el Contratista hará constar de que el mismo corresponde al pago de los aportes previsionales del personal de la obra y por el mes de que se trata. El incumplimiento o las infracciones a las leyes laborales y previsionales serán puestos en conocimiento de las autoridades competentes por intermedio del Contratante.

C. Seguridad e higiene y accidentes de trabajo

El Contratista está obligado a dar cumplimiento a todas las disposiciones emergentes a Accidentes de Trabajo y de Seguridad e Higiene vigentes a la fecha de licitación y a todas aquellas otras disposiciones que sobre el particular se dicten en el futuro. Asimismo será responsable de cualquier accidente que ocurra a su personal, haciendo suyas las obligaciones que de ella deriven, de acuerdo a lo que establece la legislación citada.

D. Leyes de Compre Provincial

Para la presente licitación quedarán excluidas la aplicación de leyes de preferencia y/o compre provincial aplicables tanto a productos, proveedores y/o empresas toda vez que las obras están financiadas parcialmente por el Banco Interamericano de Desarrollo y en consecuencia se regirán por las condiciones del Contrato de Préstamo BID 3458/OC-AR el cual podrá ser consultado por los oferentes en la sede del **Programa Mejoramiento de Barrios** de las **CALLES MOCTEZUMA, LA FELICIDAD Y AERONÁUTICA ARGENTINA,**

BARRIO HARAS TRUJUI, UBICADO EN EL PARTIDO DE MORENO, PROVINCIA DE BUENOS AIRES.

1.13 E. Derechos y obligaciones del Contratista con respecto a las empresas prestadoras de los servicios públicos.

En las obras a construir en la vía pública, el Contratista deberá efectuar, con la adecuada antelación, las gestiones pertinentes ante las empresas de gas, transporte, electricidad, teléfonos, etc., para que éstas modifiquen o remuevan las instalaciones que obstaculicen la realización de las obras, quedando a su cargo los trámites respectivos.

En caso de que debieran abonarse a dichas empresas los trabajos de modificación o remoción a efectuar, su importe será abonado por el Contratista pero le será reconocido por el Contratante en el primer certificado que se emita, a partir de los treinta (30) días de presentada la constancia pertinente, siempre que dichos trabajos estuvieran previstos en los Documentos de Licitación o, en su defecto, fueren considerados por la Inspección de obra como indispensables para la ejecución de las obras.

En igual forma y con el mismo criterio se procederá cuando las instalaciones que se juzgare necesario remover fuesen de pertenencia del Contratante.

Los entorpecimientos o atrasos de obra que pudieren producirse por la demora del Contratista en solicitar la iniciación de las gestiones mencionadas o la posterior demora del trámite que le sea imputable, no serán tenidos en cuenta como causal para el otorgamiento de prórroga de plazo.

Las instalaciones y obras subterráneas que quedaren al descubierto al practicar las excavaciones, deberán ser conservadas con todo esmero por el Contratista, quien será el único responsable de los deterioros que por cualquier causa en ellos se produjeran, corriendo por su cuenta el pago de las reparaciones que por este motivo debieran ejecutarse.

Igual temperamento deberá adoptarse para cualquier otra instalación o estructura que pudiese ser afectada por el desarrollo de los trabajos.

F. Obras a realizar en jurisdicción de reparticiones públicas

Para las obras a construir en terrenos que estén bajo la jurisdicción de reparticiones públicas nacionales, provinciales o municipales, tales como: cruces de vías férreas, rutas camineras, canales, ocupación de calzada, etc., el Contratista deberá efectuar las gestiones del permiso para llevar a cabo las obras ante las empresas respectivas, abonando los derechos que correspondan.

Los entorpecimientos o atrasos de obra que se produzcan por la demora del Contratista en solicitar la iniciación de las gestiones mencionadas no serán tenidos en cuenta como causal para el otorgamiento de prórroga de plazo.

En caso de tratarse de yacimientos arqueológicos o lugares que sean motivo de preservación, el Contratista deberá ajustar sus trabajos a las disposiciones vigentes y aceptar el control de los Organismos encargados de dicha preservación.

G. Leyes Ambientales

El contratista se obliga a cumplimentar todas las disposiciones contractuales y las normas legales Nacionales, Provinciales y Municipales relativas a la protección ambiental durante toda la ejecución de la Obra.

2. EL CONTRATANTE

2.1 DERECHO DE ACCESO AL LUGAR DE LAS OBRAS

Párrafo (b) No aplica lo indicado en la Sección VII.

2.4 ARREGLOS FINANCIEROS DEL CONTRATANTE

No aplica lo indicado en la Sección VII.

2.5 RECLAMACIONES DEL CONTRATANTE

El Contratante podrá realizar la notificación a que se refiere esta Cláusula cualquier momento durante la vigencia del Contrato incluido el período de Garantía.

3. EL GERENTE DE OBRA

3.1 OBLIGACIONES Y FACULTADES DEL GERENTE DE OBRA

Quien represente legalmente al Contratante podrá asumir las funciones del Gerente de Obra, en cuyo caso mantendrá las facultades de suscribir y/o modificar el Contrato, establecer Prórrogas y Costos Adicionales, previa no objeción de MDTYH, cuando corresponda.

El personal del Gerente de Obra incluirá a los profesionales del perfil necesario, según el tipo de obras contratadas.

Cualquier decisión que tome el Gerente de Obra que implique aumento o prórroga de plazo del Contrato, aumento o disminución del monto, cambio o modificaciones y ajustes al Plan de Trabajo, deberá contar con la No Objeción del Contratante y/o el MDTYH según corresponda.

3.2 DELEGACIÓN POR EL GERENTE DE OBRA

Para resolver respecto de cualquier asunto de conformidad con la subcláusula 3.5, Decisiones, el Gerente de Obra deberá contar con la previa No Objeción del Contratante, el MDTYH y/o BID según corresponda, no pudiendo delegar estas facultades.

3.2.1 El Gerente de Obra podrá delegar la verificación de la correcta provisión de materiales y equipos, la ejecución de trabajos y prestación de los servicios contratados con el Contratista en la Supervisión de Obra de la UEP/UEM y/o Inspección de obra.

El Inspector de obra designado será el representante del Gerente de Obra en las obras. Ante él deberá reclamar el Contratista por las indicaciones de la Inspección de obra, así como presentar pedidos o reclamos de cualquier naturaleza, relacionados con la obra.

El Inspector de obra tendrá, en cualquier momento, libre acceso a los obradores, depósitos y oficinas del Contratista en la obra, a los efectos de supervisar los trabajos efectuados y en ejecución, materiales, maquinarias y demás elementos afectados al desarrollo de la obra.

El Contratista suministrará los informes que le requiera la Inspección de obra sobre clase y calidad de materiales empleados o acopiados, progreso, desarrollo y ejecución de trabajos realizados o sobre los que encuentre defectuosos, como así también respecto de materiales que no respondan a lo especificado en la documentación contractual.

El Contratista y su personal cumplirán las instrucciones y órdenes impartidas por la Inspección de Obra. La inobservancia de esta obligación o actos de cualquier índole que perturben la marcha de las obras, harán pasible al responsable de su inmediata expulsión del área de la misma.

La Inspección de obra posee facultades para rechazar o aprobar trabajos, materiales y para ordenar la demolición y reconstrucción de lo rechazado.

El Gerente de Obra, los funcionarios de la UEP/UEM, el MDTYH y el BID debidamente autorizados, tendrán las mismas atribuciones que la Inspección de Obra de la UEP/UEM, para acceder a la Obra, los depósitos y oficinas y efectuar pedido de informes.

3.4 REEMPLAZO DEL GERENTE DE OBRA

No aplica lo indicado en la Sección VII.

3.4.1 El Contratante deberá notificar al Contratista, en caso de reemplazar al Gerente de Obra y/o cualquiera de sus asistentes.

3.5 DECISIONES

En caso de que la complejidad del tema lo amerite, el Gerente de Obra podrá ampliar el plazo indicado para acordar o resolver el asunto planteado.

4. EL CONTRATISTA

4.1 GARANTÍA DE CUMPLIMIENTO

Ver punto 4.2. Sección VII.

4.3 REPRESENTANTE DEL CONTRATISTA

El Contratista deberá designar un Representante Técnico quien será el responsable de la conducción técnica de la Obra. Tendrá obligación de permanecer en la Obra durante las horas de trabajo, la que podrá ser cubierta con la presencia permanente de un Jefe de Obra que deberá ser un profesional con las incumbencias acordes con los trabajos a realizar y tener vigente su habilitación del Consejo Profesional competente.

El Contratista no podrá discutir la eficacia o validez de los actos ejecutados por su Representante Técnico ante la Inspección de Obra, sin perjuicio de las acciones que contra este último pudiera ejecutar. La actuación del Representante Técnico también obliga al Contratista en lo atinente a las consecuencias económicas y contractuales derivadas de la vinculación jurídica con el Contratante.

A los efectos contractuales se entenderá que, por su sola designación, el Representante Técnico está autorizado para suscribir fojas de medición. Las Modificaciones de Obra, Análisis de Precios y en general toda presentación de carácter técnico, deberá ser firmada por dicho Representante.

La ausencia injustificada en la obra del Contratista o de su Representante Técnico, podrá hacer pasible al primero de la aplicación de una multa de hasta un décimo por mil (0,1 o/oo) del monto contractual actualizado por cada día de ausencia.

El Contratante podrá ordenar al Contratista el reemplazo del Representante Técnico invocando, a su exclusivo juicio, causas justificadas de incompetencia o falta de conducta profesional acorde con sus responsabilidades técnicas. El reemplazante deberá cumplir las condiciones impuestas originalmente para el cargo y contar con la aceptación expresa del Contratante. Deberá asumir sus funciones en el término de cinco (5) días contados desde la emisión de la orden de reemplazo.

Asimismo en caso de reemplazo o sustitución del Representante por parte del Contratista el consentimiento previo del Gerente de Obra rige exclusivamente para la figura del Representante Técnico.

4.6 COOPERACIÓN

Subcláusula (a): No aplica lo indicado en la Sección VII.

4.7 TRAZADO

El Contratista debe verificar la precisión de los datos de todos los documentos de Licitación previo a la ejecución de las obras, e informar al Gerente de Obra cualquier modificación que importe un cambio sustancial a las mismas.

4.8 PROCEDIMIENTO DE SEGURIDAD

Cumplimentar además de lo indicado en cláusula 4.8 de la Sección VII:

- (f) con las Medidas de Seguridad y Mitigación Ambiental durante la Construcción que se indican en la Sección VI;
- (g) con los Aspectos Sociales a considerar durante la ejecución de la Obra que se indican en el Anexo 3.

4.18 PROTECCIÓN DEL MEDIO AMBIENTE

Además de lo indicado precedentemente cumplimentar con el Plan de Gestión Ambiental. Para su implementación, la empresa designará un Responsable Ambiental que será personal capacitado encargado del cumplimiento del Plan.

4.21 INFORMES DE AVANCE

Los informes contendrán los siguientes ítems

RUBRO A - ESPECIFICACIONES TÉCNICAS GENERALES

RUBRO B - ESPECIFICACIONES TÉCNICAS PARTICULARES

B.1.- OBJETIVO DEL PLIEGO

B.2.- UBICACIÓN DE LOS TRABAJOS

B.3.- MEMORIA DESCRIPTIVA

B.4.- CONSIDERACIONES GENERALES

B.4.1.- Documentación de obra

B.4.2.- Documentación por cuenta y cargo del contratista

B.4.3.- Errores u omisiones en la documentación técnica

B.4.4.- Reuniones de coordinación

B.4.5.- Alcance de pliego

B.4.6.- Medidas de seguridad y cumplimiento de normativas, ordenanzas municipales y reglamentos

B.4.7.- Sistemas patentados

B.4.8.- Marcas y calidad de los materiales

B.4.9.- Reconocimiento de instalaciones existentes y/o a existir

B.4.10.- Servicios

B.4.11.- Elementos de seguridad

B.4.12.- Tramitaciones

B.4.13.- Superposición de obras públicas y/o privadas

B.4.14.- Mantenimiento de áreas verdes

B.4.15.- Registro fotográfico

B.5.- TRABAJOS PRELIMINARES

B.6.- MOVIMIENTO DE TIERRA Y MEJORAMIENTO DE LA SUBRASANTE

B.7.- PAVIMENTO DE HORMIGÓN INTEGRAL, CALLES MOCTEZUMA, LA FELICIDAD Y AERONÁUTICA ARGENTINA

B.7.1.- Construcción de la sub-base de suelo seleccionado

B.7.2.- Base de suelo seleccionado estabilizado con cemento.

B.7.3.- Pavimentos de hormigón

B.7.4.- Desagües pluviales

B.7.5.- Rampas de hormigón

B.7.6.- Red peatonal – veredas

B.8.- EQUIPAMIENTO URBANO

B.8.1. - Cartelería y Señalética

B.8.2. - Cestos de basura

4.23 OPERACIONES DEL CONTRATISTA EN EL LUGAR DE LAS OBRAS

Además de lo indicado se agrega lo siguiente:

4.23.1 Responsabilidad por infracciones

El Contratista y su personal deberán cumplir estrictamente disposiciones, ordenanzas, reglamentos provinciales, municipales o de otro tipo, vigentes en el lugar de ejecución de las obras. Será por cuenta del Contratista el pago de multas y resarcimiento de perjuicios e intereses, si cometiera cualquier infracción a dichas disposiciones, ordenanzas o reglamentos.

4.23.2 Legislación Argentina

Durante la vigencia del contrato, el Contratista y su personal, permanente o no, argentinos o extranjeros, deberán someterse a las leyes, decretos y normas legales de cualquier tipo, de jurisdicción nacional, provincial o municipal, según corresponda, existentes en la República Argentina.

Este acatamiento se extenderá a la Ley de Obras Públicas Nacional y/o Provinciales, las reglamentaciones y ordenanzas de cualquier actividad legalmente constituida en la Argentina, que de alguna manera tuvieran que ver con el objeto del contrato.

5.SUBCONTRATISTAS DESIGNADOS

5.3 PAGOS A SUBCONTRATISTAS DESIGNADOS

No aplica lo indicado en la Sección VII.

5.4 COMPROBANTES DE PAGO

No aplica lo indicado en la Sección VII.

6. PERSONAL Y MANO DE OBRA

6.7 SALUD Y SEGURIDAD

La obligación de provisión de personal médico, servicios de enfermería y primeros auxilios, podrá ser cubierta por el Contratista mediante la contratación de un servicio externo radicado en el lugar de las obras, aprobado por el Gerente de Obra.

Las obligaciones del Contratista respecto de la prevención del VIH/SIDA, se limitarán a la participación de todo su personal en el Programa de prevención del VIH/SIDA que implemente el Equipo de Campo que realiza el acompañamiento de la obra.

Para la ejecución de la Obra, el contratista deberá tener en cuenta las indicaciones del Protocolo de prevención del COVID-19 en obras de construcción que podrá ser descargado en <https://www.argentina.gob.ar/habitat/protocolo-de-prevencion-del-covid-19-en-obras> y reglamentación vigente.

6.13 SUMINISTRO DE ALIMENTOS

No aplica lo indicado en la Sección VII.

7. EQUIPOS, MATERIALES Y MANO DE OBRA

7.4 PRUEBAS

El Contratista deberá afrontar a su costo, todas las pruebas necesarias para demostrar que las obras que ejecutó en arreglo al contrato, se realizaron en forma correcta en un todo de acuerdo a las especificaciones técnicas y las reglas del arte.

Estará a cargo del Gerente de Obra, la definición del lugar y el momento de realización de las pruebas a efectuarse.

8. INICIO, DEMORAS Y SUSPENSIÓN

8.1 INICIO DE LAS OBRAS

(d) No aplica lo indicado en la Sección VII.

8.1.1 Ejecución de la Obra por el Contratista

El Contratista ejecutará los trabajos de tal forma que respondan fielmente a la documentación contractual, aunque en dicha documentación no se mencionen todos los detalles necesarios al efecto y sin que por ello tenga derecho al cobro de adicional alguno.

El Contratista tendrá a su cargo la provisión, transporte y colocación en obra de todos los materiales, como así también de la mano de obra y todo el personal necesario para la realización correcta y completa de la obra contratada, empleo a su costo de todos los implementos, planteles y equipos para la ejecución de los trabajos y mantenimiento de los servicios necesarios para la ejecución de obras, disposición del material sobrante de las remociones, excavaciones, rellenos y cualquier otra provisión, trabajo o servicio detallados en la documentación contractual o que sin estar expresamente indicado en la misma, sea necesario para que las obras queden total y correctamente terminadas, de acuerdo a su fin y a las reglas del arte de construir.

Los Documentos de la Licitación podrán indicar la obligatoriedad de montaje de materiales o equipos provistos por terceros.

8.1.2 Inicio de Obra

El Contratista no podrá iniciar los trabajos sin expresa autorización u orden escrita emanada del Contratante.

El Contratante impartirá la orden de iniciación de los trabajos dentro del plazo de sesenta (60) días a partir de la fecha de la firma del contrato.

La no emisión de esta orden en el plazo estipulado, sin que mediara causa debidamente justificada, otorgará derecho al Contratista a rescindir el contrato.

El plazo para iniciar la obra no será superior a **TREINTA (30) días** contados desde la notificación de la orden de iniciación.

Se dejará constancia de la iniciación de los trabajos labrándose el acta respectiva. Cuando la tarea de replanteo represente la iniciación formal de la obra y así figure en el Plan de Trabajos aprobado, el acta de replanteo podrá cumplir la función de iniciación de los trabajos, debiendo dejarse en ella expresa constancia de este carácter.

8.1.3 Cartel de Obra

El Contratista deberá colocar DOS (2) carteles de obra, cuyo texto y tamaño se indicarán en el Anexo 4. Además, deberá mantenerlos durante toda la ejecución de la obra garantizando la visualización de la comunidad.

8.1.4 Replanteo de la Obra

El Contratista efectuará el replanteo planialtimétrico de la Obra sobre la base a los planos del proyecto y establecerá puntos fijos de amojonamiento y nivel.

8.1.4 Para dicho trabajo deberá tener en cuenta la presencia de instalaciones subterráneas que pudieran ser afectadas por la ejecución de las obras, o entorpecer la ejecución de las mismas, para lo cual recabará del o los organismos que correspondan la documentación técnica que sea necesaria para determinar la correcta ubicación de las mencionadas instalaciones.

La fecha y hora de iniciación de las operaciones de replanteo serán notificadas por la Inspección de obra al Contratista. El suministro de los elementos necesarios y los gastos que se originen en las operaciones de replanteo, así como los provenientes

del empleo de aparatos, enseres, personal obrero, etc., serán por cuenta del Contratista. El Contratista estará obligado, cuando corresponda, a solicitar de la autoridad local competente, la alineación y niveles correspondientes.

El replanteo podrá ser total o parcial. En aquellos casos en que el replanteo haya sido establecido en el Plan de Trabajos aprobado como iniciación de la obra, la fecha del acta inicial del mismo será la única válida a efectos de computar el plazo contractual.

De cada operación de replanteo se labrará un acta, que será firmada por la Inspección de obra, la Supervisión de la UEP/UEM, el Gerente de Obra y el Contratista y se confeccionará el correspondiente plano de acuerdo con las instrucciones que para su ejecución y aprobación establezca la primera.

La negativa injustificada del Contratista a realizar el replanteo total o parcial o su no concurrencia para iniciarlo en la fecha y hora fijados por la Inspección de obra dará lugar a:

(a) en aquellas obras en que el replanteo sea la tarea que determine la iniciación formal de la obra, vencido el plazo estipulado por 8.1.2 del presente Pliego, sin que quede acreditada causa inevitable que justifique la demora, el Contratante podrá optar por el derecho a rescisión que le acuerda el 15.2 del presente Pliego. De no optarse por la rescisión se aplicará únicamente la multa diaria por mora en la iniciación de los trabajos de cinco décimos por mil (0.5 o/oo) del monto contractual actualizado por cada día de demora, y se procederá de inmediato al replanteo de oficio, según se establece en el inciso (d) del presente artículo;

(b) en aquellas obras en la que el replanteo total o parcial no sea la tarea que determine la iniciación formal de la obra y esta cuente ya con Acta de Iniciación, la no ejecución del replanteo representará la interrupción de la totalidad de los trabajos previstos en el plan respectivo. Los plazos para que el Contratante pueda optar por la rescisión del contrato por causa del Contratista, comenzarán a computarse a partir de la fecha notificada al Contratista para iniciar el replanteo.

Vencidos dichos plazos, de no optarse por la rescisión, se aplicará la multa diaria que establece el inciso (c) del presente artículo, computada a partir de la fecha fijada por la Inspección de obra o en su defecto, por el Plan de Trabajos, para la iniciación del replanteo y se procederá de inmediato al replanteo de oficio estipulado en el inciso (d);

(c) la negativa del Contratista a realizar cualquier replanteo total o parcial (salvo el estipulado en el punto (a) de este artículo) o su no concurrencia para iniciarlo en la fecha y hora fijados por el Contratante dará lugar a la aplicación de una multa por cada día de atraso equivalente a un décimo por mil (0,1 o/oo) del monto contractual actualizado, salvo que medie causa inevitable debidamente justificada. De persistir la demora por más de treinta (30) días, el Contratante podrá optar por suspender la aplicación de la multa y realizar de oficio el replanteo correspondiente;

8.1.4 (d) el replanteo de oficio mencionado en los puntos (a), (b) y (c) de este artículo, será realizado por el Contratante o contratado por éste con terceros, debitando al Contratista los costos emergentes, a cuyos efectos, así como a los de la percepción de las multas, podrá afectarse la garantía de contrato. El monto afectado deberá ser repuesto por el Contratista dentro del plazo que estipule el Contratante. Los resultados del replanteo, en este caso, le serán notificados formalmente al Contratista, teniéndose por prestada su conformidad con el trabajo realizado por el Contratante, no admitiéndose sobre el particular reclamo de ninguna naturaleza que pudiera interponerse posteriormente

8.1.5 Medidas de Mitigación

Las condiciones de mitigación durante la construcción respetarán lo indicado en el Plan de Gestión Ambiental y en un todo de acuerdo a lo indicado en las Medidas de Seguridad y Mitigación Ambiental, Parte II, Sección VI.

8.1.6 **Oficinas**

El Contratista suministrará por su cuenta el local o locales con su mobiliario, para instalar las oficinas de la Inspección de Obra.

Las oficinas estarán dotadas de alumbrado eléctrico, agua y cloacas, cuando ello sea posible, y el Contratista las mantendrá en perfecto estado de higiene.

El Contratista adoptará todas las disposiciones necesarias para que se puedan supervisar las obras sin riesgo o peligros y pondrá a disposición de la Inspección de obra, en perfecto estado, los instrumentos necesarios para efectuar los replanteos, mediciones, relevamientos y verificaciones que motive la ejecución de las obras, todas las veces que esta lo solicite.

El Contratista proveerá -para uso del Equipo de Campo- servicio telefónico con su correspondiente teléfono (telefonía móvil). El Contratista proveerá el servicio de DDN con acceso como mínimo a la UEP/UEM y el MDTYH. En caso de optarse por telefonía móvil se proveerá un mínimo de dos (2) equipos garantizando un abono suficiente para el consumo requerido por el Equipo de Campo. Asimismo, se suministrará servicio de internet, por ADSL, cable, fibra óptica, sistema satelital u otro, que no anule o cancele el servicio de telefonía por su uso simultáneo.

8.1.7 **Mobiliario**

Dentro de los diez (10) días de la firma del Acta de Inicio, el Contratista proveerá sin cargo una oficina dentro del barrio destinada al uso exclusivo de la Inspección de Obra, incluyendo a los responsables de los acompañamientos social y ambiental.

La misma tendrá una superficie mínima de 40 m² garantizará condiciones de confort tanto en verano como invierno y estará dotada de todos los servicios necesarios (agua, luz, baño, etc.) y del mobiliario y equipamiento técnico y de higiene para el normal desarrollo de las tareas propias de la Inspección, Equipo de Campo y Supervisión de la Obra durante su asistencia a la obra. Podrá estar conformada por una o más casillas transportables, de construcción robusta e integral, con piso incluido, que permita su rápido transporte o relocalización sin trabajo de armado.

Se incluirá un dispenser de agua fría/caliente, reposición de bidones, provisión de elementos de higiene como Alcohol y lavandina y una heladera o frigobar). Proveerá también espacio de guardado y almacenamiento con condiciones de seguridad dentro de la oficina. El mobiliario deberá ser acorde a la conformación y cantidad de miembros del equipo de campo (sillas, escritorios, biblioteca, etc)

8.1.7 El Contratista proveerá, además una (1) computadora completa y una impresora que serán destinadas a la obra para uso de la inspección y equipo de campo. La especificación de los equipos será la siguiente:

- PC (Procesador: tipo Intel Core i5 3500 o superior. Placa madre tipo gigabyte o Asus o similar, Memoria: RAM 8 Gb. DDR3 1.333 Mhz., Disco rígido: 1 Tb o 500 G. Veloc de rotación 7200rpm Grabadora DVD-ROM: 24x deberá soportar las normas DVD +/- R, -RW y DVD+R/+RW. Tarjeta gráfica tipo GeForce GTX 750 o superior. Dispositivo de red. Teclado. Mouse. Monitor color LED de 22" o superior, HDMI. Sistema operativo tipo Windows 7 Profesional SP 1 de 6 o superior. AutoCad 2014 o similar.

- Una Impresora con escáner tipo Laser color Lexmark CS31 dn o superior. Papel A4, Legal, oficio. Rendimiento hasta 5000 pag por mes. Velocidad de impresión de 23 ppm.

Insumos: cartuchos de tinta y papel, en cantidad necesaria para la confección e impresión de informes del Equipo de Campo y documentación original que se requiera para el desarrollo de las actividades con los beneficiarios.

Los equipos deberán ser nuevos, estar instalados y en perfecto estado, Se deberá garantizar su funcionamiento durante todo el periodo hasta la entrega definitiva, y su reemplazo de manera inmediata ante roturas, robos u otros imprevistos.

Las instalaciones y el equipamiento descrito serán sometidas a la aprobación del Gerente de Obra.

8.1.7 La/s oficina/s se ubicará/n de acuerdo a la planificación del obrador aprobada por el Gerente de Obra, debiendo prever el Contratista los posibles traslados durante el período de duración de la Obra de ser esto necesario.

A la Recepción Definitiva de la Obra, el Contratante reintegrará al Contratista la/s oficina/s, su mobiliario y equipamiento técnico. No así el equipo de computación, que pasará a integrar el equipamiento comunitario ubicándose en el Salón de Usos Múltiples.

El incumplimiento en la entrega de las comodidades para la Inspección de Obra en el plazo indicado hará pasible al Contratista de la aplicación de las multas, así como también los gastos que demande al Contratante el alquiler con cargo al Contratista de los elementos equivalentes no provistos, hasta su efectiva entrega.

8.1.8 **Movilidad**

El Contratista deberá poner a disposición de la Inspección, el Equipo de Campo y Supervisión de Obras, dentro de los 10 (diez) días de notificada la orden de iniciación de las Obras, un vehículo, utilitario, con una antigüedad menor a dos años, en perfecto estado de funcionamiento, doble cabina, cuatro puertas, el mismo deberá tener en un lugar visible el logotipo que identifica el Programa y del Ministerio de Desarrollo Territorial y Hábitat.

El Contratista se compromete a:

1. Realizar las tareas de mantenimiento que demande el vehículo.
2. Renovar las cubiertas cada 40.000 km.
3. Mantener el vehículo asegurado contra todo riesgo.
4. Proveer el combustible necesario para el normal funcionamiento.
5. El vehículo estará en poder del Contratante hasta la Recepción Definitiva de la Obra, en cuya oportunidad será devuelto al Contratista en el estado en que se encuentre.
6. El incumplimiento en la entrega del vehículo en el plazo indicado hará pasible al Contratista de la aplicación de las multas previstas, así como también el cargo de los gastos que demande al Contratante el alquiler de la movilidad equivalente a la solicitada hasta su efectiva entrega.

El vehículo estará en poder del Contratante hasta la recepción definitiva de las obras, en cuya oportunidad será devuelto al Contratista en el estado en que se encuentre.

8.3 PROGRAMA

Los plazos indicados en esta subcláusula (28 días) para el Contratista y (21 días) para el Gerente de Obra No aplican. El Programa fue presentado en la oportunidad indicada en la Sección II Datos de la Licitación, 40.3.

El contenido restante de esta subcláusula será de aplicación.

8.7 INDEMNIZACIÓN POR DEMORA

No aplica lo indicado en la Sección VII. Se reemplaza por :

En caso de que el Contratista incurriera en las faltas que se mencionan a continuación, será pasible de las siguientes multas:

- 8.7 (a) Incumplimiento del plan de trabajos:
El atraso entre la ejecución acumulada mensual mínima prevista en el plan de trabajos aprobado, para el caso de haberse definido un rango de tolerancia y la ejecución real acumulada a igual periodo, hará pasible al Contratista de una multa igual al tres por ciento (3%) del valor de la obra atrasada.
El Gerente de Obra calculará el importe pertinente y lo descontará del certificado correspondiente al mes en que se produjo el atraso.
- (b) Mora en terminación de los trabajos:
Si el Contratista no diera total y correcta terminación a la obra dentro del plazo fijado en el contrato se le aplicará una multa equivalente al uno por mil (1 o/oo) del monto original del contrato por cada día de atraso en la terminación de la misma.
- (c) Mora en el cumplimiento de fechas clave:
Si el Contratista no diera total y correcta terminación a las tareas establecidas en el plan de trabajos en las fechas establecidas, se hará pasible de una multa igual al uno por ciento (1%) del monto contractual actualizado.

Estas multas se aplicarán cuando el Gerente de Obra determine el incumplimiento.

Cuando las multas acumuladas alcancen el diez por ciento (10%) del monto del contrato, el Contratante podrá rescindir el mismo de pleno derecho.

Los importes de las multas de cualquier tipo, serán descontados de los certificados pendientes de emisión o los aún no emitidos, o de las sumas acreditadas al Contratista por cualquier concepto, o de las garantías constituidas en concepto de fondo de reparo o de fiel cumplimiento del contrato y la aplicación de una de ellas no exime de la aplicación simultánea de las otras.

8.10 PAGO DE LOS EQUIPOS Y MATERIALES EN CASO DE SUSPENSIÓN

No aplica lo indicado en la Sección VII.

9. PRUEBAS A LA TERMINACIÓN

9.1 OBLIGACIONES DEL CONTRATISTA

Estará a cargo del Gerente de Obra, la definición del lugar y el momento de realización de las pruebas a efectuarse.

10. RECEPCIÓN DE LAS OBRAS POR PARTE DEL CONTRATANTE

10.1 RECEPCIÓN DE LAS OBRAS Y SECCIONES

Se efectuará una única recepción provisional de las obras aun cuando para su ejecución hubieren regido plazos o habilitaciones parciales. En este último caso la recepción provisoria de la obra coincidirá con la última recepción provisoria parcial.

Las habilitaciones parciales no implican derecho al cobro o devolución de las garantías o fondo de reparo hasta tanto se haya realizado la recepción definitiva total de las obras, la que se otorgará luego de cumplimentado el plazo de garantía y subsanadas todas las observaciones presentadas en el caso de así ocurrir.

10.2 RECEPCIÓN DE LAS PARTES DE LAS OBRAS

No Aplica.

El Contratista es responsable del mantenimiento de las obras; una vez producida la recepción provisoria, hasta la transferencia a las autoridades competentes y/o entes prestatarios responsables de su operación. El Contratista estará obligado a efectuar todas las tareas de mantenimiento que requieran las obras ejecutadas, objeto de la presente licitación, debiendo acatar toda indicación al respecto que formulare la Inspección.

10.3 INTERFERENCIA CON LAS PRUEBAS A LA TERMINACIÓN

El plazo podrá ser ampliado hasta sesenta (60) días por parte del Contratante de acuerdo a la complejidad del proyecto.

11. RESPONSABILIDAD POR DEFECTOS

11.1 TERMINACIÓN DE TRABAJOS PENDIENTES Y REPARACIÓN DE DEFECTOS

Plazo para la Notificación de Defectos es el Plazo de Garantía de las Obras. El plazo para la Notificación de Defectos es de cuatro meses.

11.3 PRÓRROGA DEL PLAZO PARA LA NOTIFICACIÓN DE DEFECTOS

El plazo máximo de la prórroga para la Notificación de Defectos será de un (1) año.

12. MEDICIÓN Y EVALUACIÓN

12.2 MÉTODO DE MEDICIÓN

Además de lo indicado en la Sección VII 12.2, se tendrá en cuenta lo siguiente:

12.2.1 Unidad de Medida

NO APLICA

En la contratación por Unidad de Medida el oferente cotizará los precios unitarios de cada ítem o partida del Presupuesto Oficial o de la Planilla de Cotización, los cuales, aplicados a los cálculos métricos de ese mismo presupuesto o planilla y sumados los importes parciales, determinarán el precio total de la parte de la propuesta cotizada por este sistema.

Los precios unitarios cotizados constituyen la oferta del oferente en este sistema y durante la realización de los trabajos, serán aplicados a la cantidad de obra realmente ejecutada dentro de cada ítem o partida, a los efectos del pago.

Se entiende que la contratación por Unidad de Medida no significa la contratación de tantas obras independientes como ítems se coticen por este sistema, sino que lo que el Comitente contratará es una obra completa, que debe funcionar de acuerdo con el fin para el que fue proyectada y cuyo pago total resultará de aplicar el método explicado precedentemente.

12.2.2 Ajuste Alzado

En la contratación por Ajuste Alzado el oferente cotizará un precio único y global para la ejecución de la obra o parte de la obra contratada por este sistema.

Por lo tanto, al cotizar por Ajuste Alzado, el oferente se compromete a ejecutar la obra completa por la suma única y global que haya establecido en su propuesta y acepta que el monto del contrato no variará cualquiera sea la cantidad de provisiones, obras o trabajos realmente ejecutados para terminar totalmente la obra que se contrate y para que ésta funcione de acuerdo al fin para el que fue proyectada.

La división del Presupuesto Oficial o Planilla de Cotización en rubro, ítem o subítem globales con sus precios parciales, se efectuará con el exclusivo objeto de ordenar la certificación y pago de los trabajos a medida que se vayan realizando, pero de ninguna manera se entenderá que el precio parcial asignado representa el precio de ese ítem o partida, ya que lo cotizado por el sistema de Ajuste Alzado sólo se considerará un precio global y único por toda la obra.

12.2.2

Asimismo, también se entenderá que el monto de contrato cotizado por Ajuste Alzado incluye cualquier trabajo, material o servicio que, sin tener ítem o partida expresa en el Presupuesto Oficial o en la Planilla de Cotización, sea necesario e imprescindible ejecutar para que la obra quede totalmente terminada y funcione de acuerdo a su fin, con los rendimientos garantizados por el oferente.

12.3 EVALUACIÓN

No aplica lo Indicado en la Sección VII. Se reemplaza por:

Las modificaciones cuantitativas o cualitativas del contrato podrán realizarse por disposición unilateral del Contratante o por acuerdo de partes y deberá requerirse la conformidad previa del MDTYH antes de formalizarlas.

Los cambios del contrato dispuestos unilateralmente por el Contratante, serán de cumplimiento obligatorio para el Contratista siempre que se ajusten a las siguientes condiciones:

- (a) en conjunto y en forma acumulativa, las modificaciones no deben superar el veinte por ciento (20%) en más o en menos, del monto total del contrato, actualizado a la fecha de cada modificación (esta última condición sólo será aplicable si rigiera un sistema de reconocimiento de variaciones de costos para la actualización del precio contractual);
- (b) no deben obligar al Contratista a utilizar equipos o sistemas que no hubiesen sido ofrecidos en su propuesta.

Cuando las modificaciones incrementen el precio contractual, el Contratante abonará al Contratista los importes que correspondan en la misma forma pactada en el contrato. Cuando disminuyan el precio contractual, el Contratista no recibirá indemnización alguna por los beneficios que hubiera dejado de percibir.

En los casos en que los cambios dispuestos por el Contratante cumplan con lo establecido en los puntos (a) y (b) de este artículo pero uno o más ítems sufran variaciones, en más o en menos, que superen el veinte por ciento (20%) de su precio contractual, las partes podrán convenir para ellos en caso de disminución, nuevo precio, y en caso de incremento, nuevo precio para la parte que supere al veinte por ciento (20%) de la cantidad básica.

Las alteraciones que pretenda el Contratante, que no se ajusten a lo establecido en los puntos (a) y (b) del presente artículo, no serán obligatorias para el Contratista y su ejecución por el mismo estará sujeta al previo acuerdo de partes, con expresa renuncia al derecho a rescisión del contrato.

El Contratante, con el acuerdo previo del MDTYH podrá disponer unilateralmente las modificaciones cuantitativas o cualitativas de la obra que considere pertinentes, las que serán obligatorias para el Contratista.

En los casos en que se produzcan modificaciones del plazo o secuencia de los trabajos, deberá modificarse el Plan de Trabajos e Inversiones.

En los casos en que se produzcan modificaciones del monto contractual deberán reajustarse las garantías del contrato.

13. VARIACIONES Y AJUSTES

13.2 INGENIERÍA DE VALOR

No aplica lo indicado en la Sección VII.

13.8 AJUSTES POR CAMBIOS DE COSTO

Aplica el procedimiento descrito en el Anexo 2, Sección VIII. PROCEDIMIENTO DE DETERMINACIÓN DE PRECIOS

14. PRECIO DEL CONTRATO Y PAGO

14.1 PRECIO DEL CONTRATO

Se tendrá en cuenta lo indicado en el punto 12.2 Método de Medición de esta Sección.

14.2 PAGO ANTICIPADO

- 14.2.1 El Contratista podrá disponer de un **Anticipo Financiero** igual al diez por ciento (10%) del monto del Precio Inicial del Contrato, esta opción deberá explicitarla al formular su oferta según lo especificado en el Formulario de Cotización de la Obra. El Anticipo Financiero deberá ser garantizado en un cien por ciento (100%) por una póliza de seguro de caución. La garantía deberá permanecer vigente hasta que el anticipo pagado haya sido reembolsado, pero el monto de la garantía será reducido progresivamente en los montos reembolsados por el Contratista. El pago se realiza en PESOS EQUIVALENTES A UNIDADES DE VIVIENDA (UVIS), tomando como referencia el valor de la UVI al momento de la apertura de las ofertas (Precio Inicial del Contrato). El Anticipo se transferirá a la UEP/UEM dentro de los 30 (treinta) días desde que fueran ingresados a la Secretaría de Hábitat del Ministerio de Desarrollo Territorial y Hábitat, el pedido aprobado por el Comitente junto con las constancias de cumplimiento de las condiciones requeridas (hoja resumen PLANILLA C - y Póliza de seguro de caución). El Contratista deberá usar el Anticipo únicamente para pagar equipos, planta, materiales y gastos de movilización que se requieran específicamente para la ejecución del Contrato. El Anticipo será descontado de los sucesivos Certificados de Obra en la misma proporción hasta su recuperación total. En contratos por unidad de medida en el caso que la obra terminada no alcance al monto previsto del Contrato se debe asegurar el descuento del total anticipado en el certificado final de obra. Los créditos correspondientes a Anticipos no podrán ser cedidos y sólo deberán ser cobrados por el Contratista. El Anticipo no devengará intereses.

Anticipo Financiero Acotado

14.2.2 **NO APLICA**

- El Contratista podrá disponer de un Anticipo Financiero Acotado igual al veinte por ciento (20%) del monto previsto para cada mes en el Plan de Trabajo o Programa aprobado, esta opción deberá explicitarla al formular su oferta según lo especificado en el Formulario de Cotización de la Obra. Para ser acreedor a este Anticipo Financiero Acotado el Contratista que se haya acogido a esta opción, deberá dar estricto cumplimiento al avance previsto para cada uno de los meses de obra. El primer Anticipo será el que arroje el veinte por ciento (20%) de la cantidad prevista como certificación para el primer mes de obra, y será abonado una vez firmadas las actas de replanteo, entrega de terrenos e Inicio de obra y completada la instalación del Obrador. El Anticipo Financiero Acotado deberá ser garantizado hasta cubrir el cien por cien (100%) del monto correspondiente a cada uno de los meses, pudiendo el Contratista ofrecer una garantía que respalde los anticipos recibidos y a recibir. La misma podrá constituirse con póliza de seguro de caución en garantía. En el caso de que al finalizar el primer mes el Contratista no hubiese ejecutado las cantidades de obra previstas en el Plan de Trabajo o Programa aprobado, el certificado correspondiente a dicho mes cancelará solamente el remanente de lo ejecutado, sin derecho a percibir el Anticipo Financiero Acotado correspondiente a la cantidad prevista ejecutar para el segundo mes. Este criterio se generalizará para los restantes meses del Plan de Trabajo o Programa aprobado.

Cada mes, y siempre que se haya cumplimentado el avance previsto en el Plan de Trabajo o Programa aprobado, el Contratista deberá presentar a la Inspección de Obra, con el certificado del mes anterior la solicitud de Anticipo Financiero Acotado. El pago de este primer Anticipo se realiza en PESOS EQUIVALENTES A UNIDADES DE VIVIENDA (UVIS), tomando como referencia el valor de la UVI al momento de la apertura de las ofertas (Precio Inicial del Contrato).

El pago de los subsiguientes Anticipos Financieros Acotados se realiza en PESOS EQUIVALENTES A UNIDADES DE VIVIENDA (UVIS) tomando como referencia el valor de la UVI correspondiente al último día hábil del certificado inmediatamente anterior al certificado de Anticipo Financiero Acotado que se solicita, toda vez que se cumpla con las condiciones que dan derecho a la solicitud del mismo.

14.2.3 Régimen de Acopio

NO APLICA

El Contratista podrá acopiar en obra, a resguardo total de las inclemencias climáticas y bajo su total responsabilidad los materiales que no tengan riesgo de sufrir alteraciones de calidad ni deterioro con su acopiamiento. De modo excepcional podrán acopiar materiales pasibles de ser afectados en su calidad o cantidad por el transcurso del tiempo, en el caso de que su ritmo de acopio se adapte a su incorporación a la obra según el plan de trabajos o Programa aprobado.

El monto del Acopio será hasta el diez por ciento (10%) de las UVIs del contrato, se efectuará por única vez al comienzo de las obras. El pago se realiza en PESOS EQUIVALENTES A UNIDADES DE VIVIENDA (UVIS), tomando como referencia el valor de la UVI al momento de la apertura de las ofertas (Precio Inicial del Contrato).

Los desacopios se efectuarán por certificados de desacopio acumulativos con numeración correlativa independientes de los certificados de obra.

14.2.4 Certificación de los materiales de acopio

Se certificará el acopio de aquellos materiales que figuren expresamente como ítem de provisión ó se indiquen como materiales a acopiar en los datos de la licitación, o sean indicados expresamente por la Inspección de obra.

14.2.4 Los materiales acopiados, estarán cubiertos por seguro contra robo, incendio y cualquier otro siniestro que razonablemente pudiera afectarlo.

El Contratista deberá proveer instalaciones para el depósito del material acopiado, que deberán cumplir con las condiciones necesarias para la correcta conservación y seguridad del mismo.

Todos los materiales cuyo acopio se certifique pasarán automáticamente a ser de propiedad del Contratante constituyéndose el Contratista en depositario de los mismos, con las obligaciones y responsabilidades que fijan para el caso los Códigos Civil y Comercial de la Nación y Penal de la Nación, quedando bajo su responsabilidad todo cuanto concierne a su salvaguardia y buena conservación.

Previo a la certificación del acopio deberá formalizarse un acta con los elementos acopiados a favor del Contratante, identificándolos físicamente en forma inequívoca en manera tal que puedan ser individualizados sin dificultad. En el acta constará el carácter de depositario del Contratista.

El desacopio se efectuará sobre materiales o partes efectivamente incorporados a la obra en cada período de certificación.

14.3 SOLICITUD DE CERTIFICADOS DE PAGO PROVISIONALES

El Contratista aceptará y utilizará los modelos de Certificados de Pago Provisionales que le suministrará el Gerente de Obra.

14.6 SOLICITUD DE CERTIFICADOS DE PAGO PROVISIONALES

Lo indicado se reemplaza por:

Medición, Certificación y Pago de la Obra

14.6.1 Normas de Medición de la Obra

Para la medición de trabajos, ampliaciones de obras, etc., regirán las normas establecidas en la documentación contractual. En los casos no previstos en dichas normas, el Contratante resolverá lo pertinente dentro de lo usual en la técnica de la construcción.

14.6.2 Medición de la Obra

Los trabajos ejecutados de acuerdo al contrato serán medidos por períodos mensuales, que cerrarán el último día hábil de cada mes. La medición se realizará el primer día hábil administrativo siguiente al del vencimiento del período mensual.

La medición será efectuada conjuntamente por la Inspección de obra, Supervisión de Obra y Representante técnico del Contratista, el que deberá ser citado, a esos efectos, por Orden de Servicio. Su ausencia determinará la no procedencia de reclamos sobre el resultado de la medición.

Los resultados de las mediciones se asentarán en el Registro de Mediciones que llevará la Inspección de obra, los mismos deberán estar acompañados de una Memoria Descriptiva que permita identificar e individualizar el lugar donde se efectuaron los trabajos del período, el cómputo métrico correspondiente, croquis indicativos del avance de las obras y serán comunicados al Contratista por Orden de Servicio dentro de los dos (2) días hábiles de cerrada la medición.

Si, en caso de estar presente, el Representante técnico expresare disconformidad con la medición, se labrará un acta, con los fundamentos de la misma, la que se resolverá junto con la medición final.

Sin perjuicio de ello, el Contratista podrá presentarse ante el Contratante dentro de los cinco (5) días hábiles administrativos de labrada el acta, formulando los reclamos a los que se crea con derecho y solicitando se revea la medición impugnada. El Contratante deberá resolver si hace lugar o no al reclamo dentro de los diez (10) días hábiles de notificado el mismo.

14.6.2. Transcurrido dicho plazo sin que se pronuncie, se entenderá que el reclamo ha sido denegado.

Las mediciones parciales mensuales tienen carácter provisorio y están supeditadas al resultado de las mediciones finales que se realicen para las recepciones provisionales, parciales o totales, salvo para aquellos trabajos cuya índole no permita una nueva medición.

14.6.3 Medición de trabajos que quedarán ocultos

El Contratista deberá recabar en tiempo oportuno la aprobación de materiales y obras cuya calidad y cantidad no se pueda comprobar posteriormente por pertenecer a partes de la obra que quedarán ocultos. Si no mediare tal pedido, tendrá que atenerse a lo que resuelva la Inspección de obra.

La medición, en estos casos podrá efectuarse antes de finalizar cada uno de los períodos mensuales establecidos a efectos de no obstaculizar la prosecución de los trabajos. La medición así realizada se incorporará al primer certificado que se emita.

Todo cómputo y detalle especial que se refiera a los trabajos que quedarán ocultos deberá registrarse en el Registro de Mediciones, junto con los croquis necesarios para su perfecta interpretación.

Para proceder a la liquidación de esos trabajos serán considerados exclusivamente los valores consignados en el Registro de Mediciones.

14.6.4 Extensión de Certificados parciales

A los efectos de este Pliego, se denomina certificado a todo crédito documentado que expida el Contratante con motivo del contrato celebrado con el Contratista.

Se entenderá que el certificado extendido por el Contratante no reviste carácter de orden de pago, sino de instrumento por el cual se acredita que el Contratista ha realizado trabajos medidos por el Contratante; el mismo no tendrá validez de no estar visado por el Inspector de obra y aprobado por el Gerente de Obra, en representación del Contratante.

Los certificados se extenderán a la orden y serán transmisibles por endoso, debiendo el Contratista notificar fehacientemente de ello al Contratante, para que tal acto tenga validez.

Los certificados parciales se extenderán al Contratista mensualmente, en base a la medición de los trabajos ejecutados en ese lapso y dentro del plazo y en la forma que establezca en 14.7 Pagos.

Si el Contratista dejare de cumplir con las obligaciones a su cargo para obtener la expedición de certificados, estos serán expedidos de oficio, sin perjuicio de las reservas que formulare al tomar conocimiento de ellos. En este supuesto, el Contratista no tendrá derecho a la percepción de los intereses previstos en 14.8 Retraso en los Pagos del presente Pliego.

Cada certificado mensual estará integrado por la liquidación de la obra autorizada resultante de la medición, acopio de lo liquidado en la misma forma, además de lo que disponga en los Documentos de la Licitación al respecto.

Los certificados mensuales constituirán documentos provisionales para pagos a cuenta, sujetos a posteriores rectificaciones que se harán, si correspondieran, cuando se realice la liquidación final de la obra.

De presentarse la situación de disconformidad del Contratista o de su representante con la medición mensual que se trata en 14.6.2 de este Pliego o en la confección de cualquiera de las partes del certificado, se extenderá de todas maneras el certificado con los valores obtenidos por la Inspección de obra.

14.6 Sin perjuicio de ello, siempre que la disconformidad no se refiera a la medición, cuyo trámite, en ese caso, debe seguir lo normado por 14.6.2 de este Pliego, el Contratista podrá presentar su reclamo ante el Contratante en trámite idéntico en plazos y formas que los establecidos en dicho artículo, contándose el plazo para la presentación a partir de la fecha de extensión del certificado.

De resolverse favorablemente el reclamo interpuesto por el Contratista, la diferencia se liquidará por separado mediante certificado de ajuste.

En todos los casos, el ajuste de un certificado, en más o en menos, por errores en la medición o en la confección del mismo, se efectuará en otro certificado por separado (certificado de ajuste) que determinará el saldo respectivo y que se extenderá junto con el primer certificado mensual que se emita luego de aprobado el ajuste, con especificación detallada de los conceptos o cantidades que se corrigen. El Contratante podrá deducir en los certificados las sumas que, por cualquier motivo, le adeude el Contratista en relación con la obra.

Las observaciones que el Contratista efectúe a las mediciones o a los certificados, no eximirán al Contratante de la obligación de pago de los mismos, hasta la suma certificada, dentro del plazo establecido en el contrato para ello.

Sólo será válido para el cobro, el ejemplar de certificado que se extienda en el formulario aprobado por el Contratante y destinado a ese efecto. Todas las copias de un mismo certificado tendrán igual numeración y estarán suscritas por los representantes de los partes autorizados a tal fin.

14.7 PAGOS

(a) No aplica. Corresponde lo indicado en 14.2.1 Anticipo Financiero Acotado.

- (b) No aplica lo indicado en la Sección VII, se reemplaza por:
El monto de los certificados de obra transferirá a la UEP/UEM dentro de los treinta días corridos, contados a partir de la fecha de aprobación del Ministerio de Desarrollo Territorial y Hábitat. En el caso de que durante su revisión surgiesen observaciones, el plazo de pago deberá contarse a partir de la recepción de la versión definitiva del certificado.
Vencido dicho plazo, el Contratante incurrirá automáticamente en mora, sin necesidad de intimación ninguna, salvo que la demora sea imputable al Contratista en cualesquiera de los aspectos relacionados con la confección, emisión y cobro del certificado.
En el caso de tratarse de licitaciones con cofinanciamiento Provincial y/o Municipal lo indicado precedentemente corresponde sólo a los fondos comprometidos por el Programa de Mejoramiento de Barrios indicados en la Memoria Descriptiva de las Obras.
- (c) No aplica lo indicado en la Sección VII.

14.8 RETRASO EN LOS PAGOS

Los cargos financieros se calcularán aplicando solo la tasa anual de Descuento de Certificados del Banco Nación Argentina.

14.9 PAGO DEL MONTO RETENIDO

No aplica lo indicado en la Sección VII. Se reemplaza por:

14.9.1 Fondo de Reparación

Del importe de los certificados por obras autorizadas y el ajuste de precios, si los hubiere, se deducirá el cinco por ciento (5%) que se retendrá hasta la recepción definitiva como garantía de ejecución de obra o fondo de reparo.

En caso de ser afectado este fondo al pago de multas o devoluciones que por cualquier concepto debiera efectuar el Contratista, corresponderá al mismo reponer la suma afectada en el plazo de diez (10) días hábiles, bajo apercibimiento de rescisión del contrato.

Se admitirá sustitución por póliza en garantía.

14.10 DECLARACIÓN DE TERMINACIÓN

Corresponde a la Recepción Provisoria de las obras.

14.11 SOLICITUD DE CERTIFICADO DE PAGO FINAL

Corresponde a la Recepción Definitiva de las obras.

15. TERMINACIÓN POR PARTE DEL CONTRATANTE

15.2 TERMINACIÓN POR PARTE DEL CONTRATANTE

- (e) Además de lo indicado en la Sección VII para el caso de quiebra del Contratista, se complementará con lo siguiente:
En caso de quiebra, concurso civil, liquidación sin quiebra, incapacidad sobreviniente, muerte o ausencia con presunción de muerte del Contratista, quedará rescindido el contrato, a no ser que, dentro del término de treinta (30) días hábiles administrativos de producirse alguno de los supuestos, los representantes legales o herederos en su caso, ofrezcan continuar la obra, por sí o por intermedio de terceros, hasta su terminación en las mismas condiciones estipuladas en el contrato.

En todos los casos, el nuevo oferente deberá reunir iguales o mejores condiciones que las que presentaba el Contratista al momento de la contratación original.

Transcurrido el plazo señalado sin que se formule ofrecimiento, el contrato quedará rescindido de pleno derecho.

Formulado el ofrecimiento en término, el Contratante podrá admitirlo o rechazarlo, sin que en este último caso contraiga responsabilidad indemnizatoria alguna.

El Contratante deberá resolver la aceptación o rechazo de la propuesta dentro de los treinta (30) días hábiles administrativos de su formalicen y comunicarlo al nuevo oferente.

El ofrecimiento para la continuación de la obra deberá formularse por escrito, acreditándose debidamente la respectiva personería. Estas exigencias se extienden a los terceros que puedan ser propuestos para la continuación, quienes deberán suscribir también la presentación, la que deberá incluir la constitución de la nueva garantía en un todo de acuerdo a lo dispuesto en este Pliego, para sustituir a la anterior.

Si la propuesta es aceptada por el Contratante, se acordará una ampliación de plazo para la ejecución de la obra, equivalente al término transcurrido desde la fecha del hecho generador hasta el de la suscripción del nuevo contrato o la aceptación de la propuesta, si no fuera necesario nuevo contrato.

Si no se aceptara lo propuesto se procederá a la rescisión del contrato. Los efectos de esta rescisión serán los siguientes:

- (a) ocupación y recepción provisional de la obra en el estado en que se encuentre y posterior recepción definitiva, pasado el plazo de garantía;
- (b) devolución del fondo de reparos cuando se termine la obra proseguida y transcurra el plazo de garantía o cuando hayan transcurrido cinco (5) años desde la formalización de la rescisión, lo que suceda primero y siempre que no surgieran vicios ocultos en la parte de obra ejecutada por el Contratista Original. En ese caso los montos que insuma su reparación se deducirán del fondo de reparo;
- (c) certificación final de los trabajos contratados y aprobados;
- (d) Certificación de los materiales no acopiados, existentes en la obra y destinados al cumplimiento del Contrato, que el Contratante decidiera adquirir, previa conformidad de los sucesores o representantes;
- (e) arriendo o adquisición de los equipos, herramientas, útiles y demás elementos necesarios para continuar la obra, que sean propiedad del Contratista Original y que el Contratante considere conveniente para sus fines, previa conformidad de los sucesores o representantes;
- (f) el Contratante podrá optar por sustituir al Contratista Original en sus derechos y obligaciones respecto de los contratos que hubiera celebrado para la ejecución de la obra, siempre que presten su conformidad los terceros que son parte en los mismos;
- (g) no será exigible al Contratante el pago de gastos improductivos, ni lucro cesante ni daño emergente como consecuencia de la rescisión.

15.2

16. TERMINACIÓN Y SUSPENSIÓN POR PARTE DEL CONTRATISTA

16.1 DERECHO DEL CONTRATISTA A SUSPENDER LOS TRABAJOS

No aplica lo expresado en la Sección VII. Se reemplaza por:

El Contratista podrá suspender los trabajos o disminuir el ritmo de obra cuando el Contratante demore la emisión o pago de uno o más certificados, que en conjunto superen el veinte por ciento (20%) del monto contractual por más de noventa (90) días después del del plazo máximo previsto para el pago, previa notificación realizada por el contratista y sin perjuicio del reconocimiento de intereses.

16.4 PAGO A LA TERMINACIÓN

La notificación de terminación por parte del Contratista entrará en vigencia luego de ser notificado el Acto Administrativo de Finalización.

18. SEGURO

No aplica lo indicado en la Sección VII. Regirán las siguientes condiciones:

El Contratista deberá contratar con entidades aseguradoras autorizadas, que deben cumplir con las estipulaciones sobre nacionalidad establecidos en la Sección V y contar con la previa aceptación del Contratante, los servicios de seguro contra todo riesgo que requiera la Obra.

(a) Seguros obligatorios

Será obligatorio para el Contratista y estará a su exclusivo cargo, la contratación de los siguientes seguros:

- (i) daños a terceros (responsabilidad civil);
- (ii) ART o accidentes de su personal;
- (iii) accidentes del personal del Contratante;
- (iv) responsabilidad civil para automóviles y equipos asignados a la obra;

El seguro contra accidentes cubrirá al personal de todo tipo y categoría que utilice el Contratista en la ejecución de los trabajos, así como en oficinas u otras dependencias integradas a la obra.

18. (b) Personal del Contratante

El personal permanente y/o eventual del Contratante en obra deberá ser asegurado por el Contratista, a su cargo, contra accidentes (ART o accidentes personales). Las pólizas serán individuales y transferibles y deberán cubrir los riesgos de incapacidad transitoria, incapacidad permanente y muerte.

Las indemnizaciones se establecerán en la proporción que determine el régimen legal vigente. Esas indemnizaciones deberán ser entregadas en efectivo al asegurado y en caso de muerte a sus beneficiarios o herederos. El Contratante comunicará al Contratista, antes de la iniciación de la obra, la nómina del personal que debe ser asegurado con sus respectivos sueldos.

El Contratante establecerá la cantidad de personas y el monto de las primas correspondientes al personal del Contratante y forma de actualización del mismo si correspondiera. La diferencia que pudiera existir entre el monto realmente abonado por el Contratista y el fijado en los Documentos de la Licitación, le será reintegrado o cargado al Contratista, según corresponda.

Serán por cuenta del Contratista los gastos derivados de actualizaciones, ampliaciones de plazos motivadas por trabajos suplementarios o causas no imputables al Estado, que demande el seguro para el personal del Contratante.

Cuando el Contratante introduzca cambios en su personal, el Contratista deberá entregar a la brevedad posible las pólizas correspondientes a los nuevos agentes incorporados.

El atraso en la entrega de las pólizas correspondientes a los nuevos agentes dará lugar a la aplicación de una multa diaria equivalente a un décimo por mil (0,1 o/oo) del monto contractual actualizado.

(c) Entrega de Pólizas

Todas las pólizas de seguros o copias legalizadas, serán entregadas al Contratante, el que dará su aprobación, antes de iniciarse las obras.

Sin este requisito no se procederá ni al replanteo ni a la iniciación de obra (haciéndose pasible de la aplicación de la multa indicada precedentemente), como

así tampoco se abonará al Contratista ningún importe en concepto de certificados, perdiendo éste el derecho a la percepción de intereses por la demora, sin que esto exima al Contratista de su responsabilidad civil por los daños y perjuicios emergentes de la falta de cobertura, así como del retraso que sufra la iniciación de los trabajos.

En los casos en que se produzcan vencimientos de las pólizas, el Contratante podrá renovarlas a costa del Contratista, si éste no lo hiciera oportunamente.

Además de lo indicado se deberá cumplimentar los siguientes requisitos y particularidades para cada uno de los seguros requeridos:

- (a) Daños a terceros: El Contratista deberá contratar una póliza de Responsabilidad Civil hacia Terceros de Obra en Construcción \$10.000.000.- (franquicia máx 10%)
- (b) Accidentes del personal del Contratista/ART: previa iniciación de los trabajos, el Contratista deberá presentar copia del Contrato y Formulario de adhesión a una ART, conforme a la Ley Nacional N°24.557, debidamente certificado. Asimismo deberá presentar junto con la foja de medición mensual, las constancias de pago correspondientes al mes inmediato anterior al de la certificación, acompañando para ello copia del Formulario 817 de la AFIP, detallando el personal incluido en cada constancia de pago.
- (c) Accidentes del personal del Contratante: **NO APLICA** la cantidad de personas y sus sueldos mensuales son los siguientes:

18.

- (d) La vigencia de los Seguros se extenderá desde la fecha de Inicio de la Obra hasta su Recepción Provisoria, para el caso (b) y hasta la Recepción Definitiva para los seguros previstos en los casos (a) y (c).

Las pólizas de Responsabilidad Civil y Accidentes personales deberán tener como co asegurada a la UEP/UEM.

19. FUERZA MAYOR

19.2 NOTIFICACIÓN DE CASOS DE FUERZA MAYOR

No aplica. Queda modificado por el 19.4.

19.4 CONSECUENCIAS DE LA FUERZA MAYOR

No aplica. Queda modificado por:

Fuerza Mayor

Si por Fuerza Mayor el Contratista se ve impedido de cumplir sus obligaciones en virtud del Contrato, éste notificará al Contratante sobre la situación o circunstancia constitutiva de la Fuerza Mayor y especificará las obligaciones que no pueda cumplir. La notificación se realizará dentro de los catorce (14) días a partir de la fecha en que el Contratista tomó conocimiento o debió haber tomado conocimiento de tal situación. El Contratante determinará si el incumplimiento se encuentra motivado en una circunstancia de Fuerza Mayor y en su caso autorizará una prórroga en el plazo de terminación o la eximición del cumplimiento de sus obligaciones.

19.6 TERMINACIÓN OPCIONAL, PAGO Y FINIQUITO

Complementariamente a lo expuesto, la terminación de contrato por esta causa entrará en vigencia una vez que quede firme el acto administrativo, emanado del contratante, que así lo establezca.

Ítem (b) No aplica.

19.7 LIBERACIÓN DEL CUMPLIMIENTO DEL CONTRATO

De manera complementaria a lo expresado, la terminación de contrato por esta causa entrará en vigencia una vez que quede firme el acto administrativo, emanado del contratante, que así lo establezca.

20. RECLAMACIONES, CONTROVERSIA Y ARBITRAJE

20.1 RECLAMACIONES DEL CONTRATISTA

Complementariamente a lo expuesto, si la complejidad del reclamo u otras circunstancias así lo amerita, el Contratante podrá disponer una prórroga al plazo de cuarenta y dos (42) días establecido para responder a un reclamo del Contratista.

20.2 NOMBRAMIENTO DE LA COMISIÓN PARA LA RESOLUCIÓN DE CONTROVERSIAS

Complementariamente a lo expuesto, cualquier tipo de divergencia que se produzca en la interpretación de la documentación contractual será resuelta, en primera instancia, por el Gerente de Obra. Una vez agotada esta instancia, si persistiera el reclamo, se podrá solicitar la integración de la Comisión de Resolución de controversias.

Dicha Comisión se conformará en un plazo no mayor a veinte (20) días hábiles. La Comisión estará formada por uno o tres integrantes de acuerdo a lo establecido en la Sección II Datos de la Licitación. En el caso de que la Comisión deba integrarse con tres miembros, cada parte designará a uno de ellos y ambos designarán al tercero, quien actuará como presidente del panel.

20.3 DESACUERDO SOBRE LA COMPOSICIÓN DE LA COMISIÓN PARA RESOLUCIÓN DE CONTROVERSIAS

Modifica: si las partes no llegaran a un acuerdo para la designación del único integrante de la Comisión o de un sustituto o si cumplidos los quince (15) días hábiles contados a partir de la fecha en que se completara el nombramiento realizado por las partes, no existiera acuerdo sobre la designación del tercer integrante, éste será designado por el Ministerio de Desarrollo Territorial y Hábitat. Si por cualquier causa no fuera posible completar la designación del panel en tiempo y forma, si no fueran acatadas por las partes las decisiones del mismo o si no existiera dictamen luego de los SESENTA (60) días de completado el panel, se considerará agotada esta instancia y cada una de las partes podrá acudir a la justicia, previo agotamiento de la vía administrativa.

20.4 OBTENCIÓN DE DECISIÓN DE LA COMISIÓN PARA LA RESOLUCIÓN DE CONTROVERSIAS

Sólo será de aplicación para divergencias en la interpretación de la documentación contractual en aspectos técnicos.

20.6. ARBITRAJE

No aplica lo indicado en la Sección VII. Se reemplaza por:

Las controversias con empresas contratistas argentinas se resolverán en la sede administrativa del Contratante. De continuarse en sede judicial lo será ante los Tribunales Contencioso Administrativos de la ciudad donde haya fijado su domicilio legal el Contratante. En caso de controversias con empresas contratistas extranjeras se recurrirá a lo establecido en las Normas de Conciliación y Arbitraje de la Cámara Internacional de Comercio.

En ningún caso el Contratista, basado en la situación de divergencia o alegando que existen otras divergencias no resueltas, podrá suspender por sí los trabajos. Si así lo hiciera se hará pasible de una multa de cinco décimos por mil (0,5 o/oo) del monto contractual actualizado por cada día en que se comprobare tal suspensión. Para la interpretación de la documentación contractual se tendrá en cuenta el orden de prelación establecido en el presente Pliego.

20.8 VENCIMIENTO DEL NOMBRAMIENTO DE LA COMISIÓN PARA LA RESOLUCIÓN DE CONTROVERSIAS

No aplica lo indicado en el párrafo (b) de la Sección VII.

ANEXO 1

CONDICIONES ESPECIALES DEL CONVENIO DE LA COMISIÓN PARA LA RESOLUCIÓN DE CONTROVERSIAS

6. PAGO

No aplica.

- (a) El monto y la forma de pago se acordarán en cada caso al momento de integrarse la Comisión.

NORMAS DE PROCEDIMIENTO

Complementa

La Comisión de Resolución de Controversias podrá integrarse exclusivamente en el momento en que alguna de las partes lo solicite, con motivo de no ver satisfecho algún reclamo sometido a decisión del Gerente de Obra (Subcláusula 3.5 - Decisiones) y de acuerdo a lo establecido en la Cláusula 20.

Una vez designada, su integración será reiterada en toda otra oportunidad en que deba intervenir según lo establecido en los documentos de la licitación.

ANEXO 2

PROCEDIMIENTO DE DETERMINACIÓN DE PRECIOS – CONVERSIÓN A UVIs

Procedimiento de Determinación de Precios.

Para determinación de Precios, será de aplicación lo establecido en las Leyes Nacionales 27.271 y 27.397

Las Planillas Tipo a utilizar, que corresponden al conjunto de documentos de la certificación, son las indicadas en el Anexo II.

1. ACTA DE MEDICIÓN

El proceso de certificación mensual de la obra se origina al final de cada período, con el Acta de Medición que se ejecuta entre los representantes de la UEP/UEM y del Contratista.

En base a las cantidades de obra ejecutada acordada entre las partes se elabora la correspondiente Acta de Medición, para la que adjuntamos un modelo: **PLANILLA A.**

2. CERTIFICACIÓN MENSUAL

El Certificado es el Instrumento en el que se determina, en base a las cantidades convenidas en el Acta de Medición y los distintos Precios Unitarios de los distintos Ítems del Contrato, el Monto de Avance de éste, que a su vez establecerá el avance en relación al Programa de Trabajos convenido entre las partes, con el registro de los eventuales atrasos o adelantos, e incluye también las Memorias de Trabajos ejecutados y sus constancias fotográficas, etc.

En los casos en que haya contraparte provincial/municipal, se desglosará el Importe del Contrato. **PLANILLA B.**

3. PLANILLA RESUMEN DE CERTIFICACIÓN

Contiene los distintos importes, deducciones y retenciones que componen al Certificado mensual a fin de determinar el Importe Neto del Certificado a abonar, de acuerdo a los términos del Contrato, registrando el importe de las deducciones y retenciones parciales y acumuladas (por descuento de anticipos, eventuales multas, Fondo de Reparos, etc.)

PLANILLA C y PLANILLA C¹

4. PLANILLA DE REDETERMINACIÓN

NO APLICA.

ÍNDICE DEL ANEXO II – MODELO DE CERTIFICADO


- 1- Carátula
- 2- Planilla de Medición (Planilla A).
- 3- Certificado (Planilla B).
- 4- Planilla de Conversión UVIs a \$ (Planilla C1).
- 5- Resumen- Certificado de Obra (Planilla C).
- 6- Balance Fondo de Reparo.
- 7- Planilla de Acopio.
- 8- Plan de Trabajo / Avances.
- 9- Fotos.
- 10- Memoria Descriptiva.

1. Carátula

| | |
|--|--|
| PROVINCIA DE UNIDAD EJECUTORA PROVINCIAL PROGRAMA MEJORAMIENTO DE BARRIOS PRESTAMO BID 3458 OC-AR | |
|--|--|

| |
|---|
| CERTIFICADO DE OBRA N° Correspondiente al mes de: Monto \$: Observaciones: |
|---|

| |
|--|
| PROYECTO: BARRIO - CIUDAD DE PROVINCIA DE |
| OBJETO: Construcción de obras de infraestructura pública, obras complementarias y equipamiento comunitario. |
| MONTO DE CONTRATO EN UVIS: |
| PLAZO DE EJECUCIÓN: |
| SISTEMA DE CONTRATACIÓN: Ajuste Alzado |
| CONTRATISTA: |

| | | |
|---|--|--|
|  | | |
|---|--|--|

4. Planilla de Conversión UVIs a \$ (Planilla C1).

| | | |
|--|--|---|
|  | PROVINCIA DE ENTRE RÍOS | |
| (Datos básicos de la obra) Barrio: Obra: Etapa: Empresa: Representante Técnico: Plazo: Fecha de Inicio: | <div style="background-color: #d9ead3; padding: 5px; display: inline-block;">Planilla C1</div> | |
| CONVERSIÓN DE UVIS A PESOS | | |
| CERTIFICADO DE OBRA N° Correspondiente al Acta de Medición N° Período de Medición: | | |
| CONTRATO | | |
| Fecha xxxxxxxx seg. LPN xxxxxxxx | | \$ |
| Corresponde a | UVIS | U |
| DIFERENCIAS | | |
| Acum Previsto % | Acum. Real % | Diferencia % |
| | | |
| Observaciones <div style="border: 1px solid black; height: 40px; margin-top: 5px;"></div> | | |
| CONVERSIÓN UVIS A \$ | | |
| UVIS | \$ x UVIS | TOTAL \$ |
| | | |
| FIRMA Y SELLO DEL SUPERVISOR DE OBRA | FIRMA Y SELLO DEL COORDINADOR | FIRMA Y SELLO DEL REPRESENTANTE TÉCNICO |

5. Resumen- Certificado de Obra (Planilla C)

| PROVINCIA DE UEP/UEM | | | | | | | | | | | | | | | | | | | | | | | | | | | | | | | | | | | | | | | | | | | | | | | | | | | | | | | | | |
|---|--|--------------------------------------|-------------------------------|---|---------|-------------------------------------|---------|--------------------------------------|---------|--|----------------|--|---------|--|---------|--|----------------|---|----------------|--|--|--|--------|--|--------|---|---------------|--|--|--|--|------------------------------|--|---|---------|----------------------------------|---------|----------------|---------|--|----------------|--|---------|-----------------------------|---------|--|----------------|---|----------------|---|--|--------------------------------------|-------------------------------|---|--|---|--|
| CERTIFICADO DE OBRA N° <small>Contingente al Acta de Medición N°</small> | | | | | | | | | | | | | | | | | | | | | | | | | | | | | | | | | | | | | | | | | | | | | | | | | | | | | | | | | |
| PROYECTO: BARRIO - CIUDAD DE | (PLANILLA C) | | | | | | | | | | | | | | | | | | | | | | | | | | | | | | | | | | | | | | | | | | | | | | | | | | | | | | | | |
| Obra: "Construcción de Obras de Infraestructura Pública, Obras Complementarias y Equipamiento Comunitario" | | | | | | | | | | | | | | | | | | | | | | | | | | | | | | | | | | | | | | | | | | | | | | | | | | | | | | | | | |
| CONTRATISTA: | | | | | | | | | | | | | | | | | | | | | | | | | | | | | | | | | | | | | | | | | | | | | | | | | | | | | | | | | |
| NES: AÑO: PLAZO: | RESOLUCIÓN N° DECRETO N° FECHA DE CONTRATO: FECHA DE INICIACIÓN: REPRESENTANTE TÉCNICO: INSPECCIÓN DE OBRA: | | | | | | | | | | | | | | | | | | | | | | | | | | | | | | | | | | | | | | | | | | | | | | | | | | | | | | | | |
| MONTO DEL CONTRATO ORIGINAL EN UVS: SISTEMA DE CONTRATO: MES BÁSICO DE MONTO CONTRACTUAL: | CONFIRMADO | | | | | | | | | | | | | | | | | | | | | | | | | | | | | | | | | | | | | | | | | | | | | | | | | | | | | | | | |
| PRESENTE CERTIFICADO % PREVISTO: % REAL: | TOTAL CERTIFICADO % PREVISTO: % REAL: | | | | | | | | | | | | | | | | | | | | | | | | | | | | | | | | | | | | | | | | | | | | | | | | | | | | | | | | |
| PERIODO DEL PRESENTE CERTIF: VALOR UVS: FECHAS DEL VALOR UVS: | | | | | | | | | | | | | | | | | | | | | | | | | | | | | | | | | | | | | | | | | | | | | | | | | | | | | | | | | |
| <table border="1" style="width: 100%; border-collapse: collapse;"> <tr> <th colspan="2" style="text-align: left;">1. MONTO BRUTO CERTIFICADO</th> </tr> <tr> <td>A - Monto Total Certificado en Pesos</td> <td style="text-align: right;">0,00</td> </tr> <tr> <td>B - Monto Certificado Anteriormente</td> <td style="text-align: right;">0,00</td> </tr> <tr> <td>C - Importe del Presente Certificado</td> <td style="text-align: right;">0,00</td> </tr> <tr> <td>D - Factor de Adecuación Provisional</td> <td style="text-align: right;">0,00</td> </tr> <tr> <td>E - Devolución de Retenciones</td> <td style="text-align: right;">0,00</td> </tr> <tr> <td>F - Acepto de Medición S/Certificado de Acepto</td> <td style="text-align: right;">0,00</td> </tr> <tr> <td>G - Anticipo S/Obras de Servicio</td> <td style="text-align: right;">0,00</td> </tr> <tr> <td>TOTAL EN UVS: C + D + E *</td> <td style="text-align: right;">0,00</td> </tr> <tr> <td colspan="2">MONTO BRUTO CERTIFICADO EN PESOS \$</td> </tr> <tr> <td>TOTAL DE DEDUCCIONES Y RETENCIONES EN PESOS \$</td> <td style="text-align: right;">\$0,00</td> </tr> <tr> <td>SUBT. FOND. DE REPARO P.O.L. N° (compañía) (\$ 0,00)</td> <td style="text-align: right;">\$0,00</td> </tr> <tr> <td>IMPORTE NETO PRESENTE CERTIFICADO EN PESOS \$:</td> <td style="text-align: right;">\$0,00</td> </tr> <tr> <td colspan="2">IMPORTE DEL PRESENTE CERTIFICADO EN LETRAS: Sin Dólar.....</td> </tr> <tr> <td colspan="2" style="text-align: center;"> <table border="1" style="width: 100%; border-collapse: collapse;"> <tr> <th colspan="2" style="text-align: left;">2. DEDUCCIONES Y RETENCIONES</th> </tr> <tr> <td>H - Por Materiales Aceptados Incorporados a la Obra</td> <td style="text-align: right;">\$ 0,00</td> </tr> <tr> <td>I - Por Devoluciones de Anticipo</td> <td style="text-align: right;">\$ 0,00</td> </tr> <tr> <td>J - Por Multas</td> <td style="text-align: right;">\$ 0,00</td> </tr> <tr> <td>SUB TOTAL DEDUCCIONES (H + I + J) =</td> <td style="text-align: right;">\$ 0,00</td> </tr> <tr> <td>K - Por trabajo Especial S/Obras de Servicio</td> <td style="text-align: right;">\$ 0,00</td> </tr> <tr> <td>L - Fondo del Razono (0%)</td> <td style="text-align: right;">\$ 0,00</td> </tr> <tr> <td>SUB TOTAL RETENCIONES (K + L) =</td> <td style="text-align: right;">\$ 0,00</td> </tr> <tr> <td>TOTAL DE DEDUCCIONES Y RETENCIONES</td> <td style="text-align: right;">\$ 0,00</td> </tr> </table> </td> </tr> <tr> <td colspan="2" style="text-align: center;"> <table style="width: 100%;"> <tr> <td style="width: 50%; text-align: center;">FIRMA Y SELLO DEL SUPERVISOR DE OBRA</td> <td style="width: 50%; text-align: center;">FIRMA Y SELLO DEL COORDINADOR</td> </tr> <tr> <td style="width: 50%; text-align: center;">FIRMA Y SELLO DEL REPRESENTANTE TÉCNICO</td> <td></td> </tr> </table> </td> </tr> <tr> <td colspan="2"> <p>Con el presente certificado se hace constancia del cumplimiento de:</p> <p>a) Las obligaciones emergentes de la legislación laboral (aportes previsionales, ART, IRL) del contratista a la prestación;</p> <p>b) Las obligaciones emergentes del Decreto N° 91 / 96 relativo a seguridad e Higiene en la ejecución de los trabajos;</p> <p>c) Emisión de Póliza de seguro contra incendio de las obras ejecutadas en el mes (plazo total de la obra);</p> <p>d) Emisión de Póliza de responsabilidad de terceros;</p> <p>e) Los porcentajes de avance real de obra (reflejado al Monto contractual bruto)</p> </td> </tr> </table> | | 1. MONTO BRUTO CERTIFICADO | | A - Monto Total Certificado en Pesos | 0,00 | B - Monto Certificado Anteriormente | 0,00 | C - Importe del Presente Certificado | 0,00 | D - Factor de Adecuación Provisional | 0,00 | E - Devolución de Retenciones | 0,00 | F - Acepto de Medición S/Certificado de Acepto | 0,00 | G - Anticipo S/Obras de Servicio | 0,00 | TOTAL EN UVS: C + D + E * | 0,00 | MONTO BRUTO CERTIFICADO EN PESOS \$ | | TOTAL DE DEDUCCIONES Y RETENCIONES EN PESOS \$ | \$0,00 | SUBT. FOND. DE REPARO P.O.L. N° (compañía) (\$ 0,00) | \$0,00 | IMPORTE NETO PRESENTE CERTIFICADO EN PESOS \$: | \$0,00 | IMPORTE DEL PRESENTE CERTIFICADO EN LETRAS: Sin Dólar..... | | <table border="1" style="width: 100%; border-collapse: collapse;"> <tr> <th colspan="2" style="text-align: left;">2. DEDUCCIONES Y RETENCIONES</th> </tr> <tr> <td>H - Por Materiales Aceptados Incorporados a la Obra</td> <td style="text-align: right;">\$ 0,00</td> </tr> <tr> <td>I - Por Devoluciones de Anticipo</td> <td style="text-align: right;">\$ 0,00</td> </tr> <tr> <td>J - Por Multas</td> <td style="text-align: right;">\$ 0,00</td> </tr> <tr> <td>SUB TOTAL DEDUCCIONES (H + I + J) =</td> <td style="text-align: right;">\$ 0,00</td> </tr> <tr> <td>K - Por trabajo Especial S/Obras de Servicio</td> <td style="text-align: right;">\$ 0,00</td> </tr> <tr> <td>L - Fondo del Razono (0%)</td> <td style="text-align: right;">\$ 0,00</td> </tr> <tr> <td>SUB TOTAL RETENCIONES (K + L) =</td> <td style="text-align: right;">\$ 0,00</td> </tr> <tr> <td>TOTAL DE DEDUCCIONES Y RETENCIONES</td> <td style="text-align: right;">\$ 0,00</td> </tr> </table> | | 2. DEDUCCIONES Y RETENCIONES | | H - Por Materiales Aceptados Incorporados a la Obra | \$ 0,00 | I - Por Devoluciones de Anticipo | \$ 0,00 | J - Por Multas | \$ 0,00 | SUB TOTAL DEDUCCIONES (H + I + J) = | \$ 0,00 | K - Por trabajo Especial S/Obras de Servicio | \$ 0,00 | L - Fondo del Razono (0%) | \$ 0,00 | SUB TOTAL RETENCIONES (K + L) = | \$ 0,00 | TOTAL DE DEDUCCIONES Y RETENCIONES | \$ 0,00 | <table style="width: 100%;"> <tr> <td style="width: 50%; text-align: center;">FIRMA Y SELLO DEL SUPERVISOR DE OBRA</td> <td style="width: 50%; text-align: center;">FIRMA Y SELLO DEL COORDINADOR</td> </tr> <tr> <td style="width: 50%; text-align: center;">FIRMA Y SELLO DEL REPRESENTANTE TÉCNICO</td> <td></td> </tr> </table> | | FIRMA Y SELLO DEL SUPERVISOR DE OBRA | FIRMA Y SELLO DEL COORDINADOR | FIRMA Y SELLO DEL REPRESENTANTE TÉCNICO | | <p>Con el presente certificado se hace constancia del cumplimiento de:</p> <p>a) Las obligaciones emergentes de la legislación laboral (aportes previsionales, ART, IRL) del contratista a la prestación;</p> <p>b) Las obligaciones emergentes del Decreto N° 91 / 96 relativo a seguridad e Higiene en la ejecución de los trabajos;</p> <p>c) Emisión de Póliza de seguro contra incendio de las obras ejecutadas en el mes (plazo total de la obra);</p> <p>d) Emisión de Póliza de responsabilidad de terceros;</p> <p>e) Los porcentajes de avance real de obra (reflejado al Monto contractual bruto)</p> | |
| 1. MONTO BRUTO CERTIFICADO | | | | | | | | | | | | | | | | | | | | | | | | | | | | | | | | | | | | | | | | | | | | | | | | | | | | | | | | | |
| A - Monto Total Certificado en Pesos | 0,00 | | | | | | | | | | | | | | | | | | | | | | | | | | | | | | | | | | | | | | | | | | | | | | | | | | | | | | | | |
| B - Monto Certificado Anteriormente | 0,00 | | | | | | | | | | | | | | | | | | | | | | | | | | | | | | | | | | | | | | | | | | | | | | | | | | | | | | | | |
| C - Importe del Presente Certificado | 0,00 | | | | | | | | | | | | | | | | | | | | | | | | | | | | | | | | | | | | | | | | | | | | | | | | | | | | | | | | |
| D - Factor de Adecuación Provisional | 0,00 | | | | | | | | | | | | | | | | | | | | | | | | | | | | | | | | | | | | | | | | | | | | | | | | | | | | | | | | |
| E - Devolución de Retenciones | 0,00 | | | | | | | | | | | | | | | | | | | | | | | | | | | | | | | | | | | | | | | | | | | | | | | | | | | | | | | | |
| F - Acepto de Medición S/Certificado de Acepto | 0,00 | | | | | | | | | | | | | | | | | | | | | | | | | | | | | | | | | | | | | | | | | | | | | | | | | | | | | | | | |
| G - Anticipo S/Obras de Servicio | 0,00 | | | | | | | | | | | | | | | | | | | | | | | | | | | | | | | | | | | | | | | | | | | | | | | | | | | | | | | | |
| TOTAL EN UVS: C + D + E * | 0,00 | | | | | | | | | | | | | | | | | | | | | | | | | | | | | | | | | | | | | | | | | | | | | | | | | | | | | | | | |
| MONTO BRUTO CERTIFICADO EN PESOS \$ | | | | | | | | | | | | | | | | | | | | | | | | | | | | | | | | | | | | | | | | | | | | | | | | | | | | | | | | | |
| TOTAL DE DEDUCCIONES Y RETENCIONES EN PESOS \$ | \$0,00 | | | | | | | | | | | | | | | | | | | | | | | | | | | | | | | | | | | | | | | | | | | | | | | | | | | | | | | | |
| SUBT. FOND. DE REPARO P.O.L. N° (compañía) (\$ 0,00) | \$0,00 | | | | | | | | | | | | | | | | | | | | | | | | | | | | | | | | | | | | | | | | | | | | | | | | | | | | | | | | |
| IMPORTE NETO PRESENTE CERTIFICADO EN PESOS \$: | \$0,00 | | | | | | | | | | | | | | | | | | | | | | | | | | | | | | | | | | | | | | | | | | | | | | | | | | | | | | | | |
| IMPORTE DEL PRESENTE CERTIFICADO EN LETRAS: Sin Dólar..... | | | | | | | | | | | | | | | | | | | | | | | | | | | | | | | | | | | | | | | | | | | | | | | | | | | | | | | | | |
| <table border="1" style="width: 100%; border-collapse: collapse;"> <tr> <th colspan="2" style="text-align: left;">2. DEDUCCIONES Y RETENCIONES</th> </tr> <tr> <td>H - Por Materiales Aceptados Incorporados a la Obra</td> <td style="text-align: right;">\$ 0,00</td> </tr> <tr> <td>I - Por Devoluciones de Anticipo</td> <td style="text-align: right;">\$ 0,00</td> </tr> <tr> <td>J - Por Multas</td> <td style="text-align: right;">\$ 0,00</td> </tr> <tr> <td>SUB TOTAL DEDUCCIONES (H + I + J) =</td> <td style="text-align: right;">\$ 0,00</td> </tr> <tr> <td>K - Por trabajo Especial S/Obras de Servicio</td> <td style="text-align: right;">\$ 0,00</td> </tr> <tr> <td>L - Fondo del Razono (0%)</td> <td style="text-align: right;">\$ 0,00</td> </tr> <tr> <td>SUB TOTAL RETENCIONES (K + L) =</td> <td style="text-align: right;">\$ 0,00</td> </tr> <tr> <td>TOTAL DE DEDUCCIONES Y RETENCIONES</td> <td style="text-align: right;">\$ 0,00</td> </tr> </table> | | 2. DEDUCCIONES Y RETENCIONES | | H - Por Materiales Aceptados Incorporados a la Obra | \$ 0,00 | I - Por Devoluciones de Anticipo | \$ 0,00 | J - Por Multas | \$ 0,00 | SUB TOTAL DEDUCCIONES (H + I + J) = | \$ 0,00 | K - Por trabajo Especial S/Obras de Servicio | \$ 0,00 | L - Fondo del Razono (0%) | \$ 0,00 | SUB TOTAL RETENCIONES (K + L) = | \$ 0,00 | TOTAL DE DEDUCCIONES Y RETENCIONES | \$ 0,00 | | | | | | | | | | | | | | | | | | | | | | | | | | | | | | | | | | | | | | |
| 2. DEDUCCIONES Y RETENCIONES | | | | | | | | | | | | | | | | | | | | | | | | | | | | | | | | | | | | | | | | | | | | | | | | | | | | | | | | | |
| H - Por Materiales Aceptados Incorporados a la Obra | \$ 0,00 | | | | | | | | | | | | | | | | | | | | | | | | | | | | | | | | | | | | | | | | | | | | | | | | | | | | | | | | |
| I - Por Devoluciones de Anticipo | \$ 0,00 | | | | | | | | | | | | | | | | | | | | | | | | | | | | | | | | | | | | | | | | | | | | | | | | | | | | | | | | |
| J - Por Multas | \$ 0,00 | | | | | | | | | | | | | | | | | | | | | | | | | | | | | | | | | | | | | | | | | | | | | | | | | | | | | | | | |
| SUB TOTAL DEDUCCIONES (H + I + J) = | \$ 0,00 | | | | | | | | | | | | | | | | | | | | | | | | | | | | | | | | | | | | | | | | | | | | | | | | | | | | | | | | |
| K - Por trabajo Especial S/Obras de Servicio | \$ 0,00 | | | | | | | | | | | | | | | | | | | | | | | | | | | | | | | | | | | | | | | | | | | | | | | | | | | | | | | | |
| L - Fondo del Razono (0%) | \$ 0,00 | | | | | | | | | | | | | | | | | | | | | | | | | | | | | | | | | | | | | | | | | | | | | | | | | | | | | | | | |
| SUB TOTAL RETENCIONES (K + L) = | \$ 0,00 | | | | | | | | | | | | | | | | | | | | | | | | | | | | | | | | | | | | | | | | | | | | | | | | | | | | | | | | |
| TOTAL DE DEDUCCIONES Y RETENCIONES | \$ 0,00 | | | | | | | | | | | | | | | | | | | | | | | | | | | | | | | | | | | | | | | | | | | | | | | | | | | | | | | | |
| <table style="width: 100%;"> <tr> <td style="width: 50%; text-align: center;">FIRMA Y SELLO DEL SUPERVISOR DE OBRA</td> <td style="width: 50%; text-align: center;">FIRMA Y SELLO DEL COORDINADOR</td> </tr> <tr> <td style="width: 50%; text-align: center;">FIRMA Y SELLO DEL REPRESENTANTE TÉCNICO</td> <td></td> </tr> </table> | | FIRMA Y SELLO DEL SUPERVISOR DE OBRA | FIRMA Y SELLO DEL COORDINADOR | FIRMA Y SELLO DEL REPRESENTANTE TÉCNICO | | | | | | | | | | | | | | | | | | | | | | | | | | | | | | | | | | | | | | | | | | | | | | | | | | | | | |
| FIRMA Y SELLO DEL SUPERVISOR DE OBRA | FIRMA Y SELLO DEL COORDINADOR | | | | | | | | | | | | | | | | | | | | | | | | | | | | | | | | | | | | | | | | | | | | | | | | | | | | | | | | |
| FIRMA Y SELLO DEL REPRESENTANTE TÉCNICO | | | | | | | | | | | | | | | | | | | | | | | | | | | | | | | | | | | | | | | | | | | | | | | | | | | | | | | | | |
| <p>Con el presente certificado se hace constancia del cumplimiento de:</p> <p>a) Las obligaciones emergentes de la legislación laboral (aportes previsionales, ART, IRL) del contratista a la prestación;</p> <p>b) Las obligaciones emergentes del Decreto N° 91 / 96 relativo a seguridad e Higiene en la ejecución de los trabajos;</p> <p>c) Emisión de Póliza de seguro contra incendio de las obras ejecutadas en el mes (plazo total de la obra);</p> <p>d) Emisión de Póliza de responsabilidad de terceros;</p> <p>e) Los porcentajes de avance real de obra (reflejado al Monto contractual bruto)</p> | | | | | | | | | | | | | | | | | | | | | | | | | | | | | | | | | | | | | | | | | | | | | | | | | | | | | | | | | |

Estas planillas son una muestra de la adjuntada al Pliego en formato excel.

ANEXO 3

ASPECTOS SOCIALES A CONSIDERAR DURANTE LA EJECUCIÓN DE LA OBRA

El PROMEBA interviene en villas y asentamientos llevando los servicios básicos e infraestructura a población radicada en el lugar donde se ejecutará la obra, por lo tanto, ésta asume características particulares a atender en la ejecución.

Las particularidades mencionadas deben estar contenidas en el Anexo 3 del Pliego de Condiciones Especiales del Contrato, bajo el título de **ASPECTOS SOCIALES A CONSIDERAR DURANTE LA EJECUCIÓN DE LA OBRA**.

CARACTERÍSTICAS SOCIO-CULTURALES DE LA POBLACIÓN RESIDENTE

En este punto se realizará una síntesis de los condicionantes a la ejecución del proyecto que se consideren sustantivos, tales como:

- Número y características principales de las familias.
- Características socioculturales particulares del barrio/asentamiento.
- Actividades preponderantes de la comunidad que deban considerarse, rutinas y circulación diaria, etnia, etc.
- Perfil de capacitación.
- Gestión: descripción del equipo de campo y función del/de los promotor/es sociales.
- Participación: delegados, entidades, formas previstas de acompañamiento y monitoreo social de la obra pública.

Teniendo en cuenta las características particulares del PROMEBA es que se establecen las obligaciones de la Contratista respecto de los aspectos sociales implicados en la gestión durante la ejecución de la obra.

CONSIDERACIONES GENERALES

1. LIBRO DE RECLAMOS

El Equipo de Campo registrará los reclamos de los vecinos respecto de la obra en un Libro de reclamos a disposición del público en las oficinas del mismo. El inspector de obra que informará de inmediato a la Contratista en los casos que corresponda.

2. ASISTENCIA A REUNIONES

El representante de la Contratista designado a tal fin deberá participar en las reuniones del equipo de campo a las que sea convocado con el objeto de compartir la comprensión integral del proyecto y las situaciones particulares de cada componente vinculadas a la obra en ejecución.

3. ASISTENCIA A REUNIONES CON VECINOS

El representante de la Contratista deberá concurrir a los talleres y a las reuniones con vecinos cuyo desarrollo esté relacionado a temas del contrato de obra.

4. ACCESIBILIDAD

En caso que el acceso de los vecinos a sus viviendas deba ser interrumpido momentáneamente por la obra, la empresa informará acerca de tiempos de duración de la interrupción y alternativas de acceso deberán ser notificada al Equipo de Campo, a través de la inspección, en tiempo y forma. Durante la ejecución de las obras deberá garantizarse la circulación y acceso del barrio y sus vinculaciones con el entorno y zonas de servicios (escuelas, centros de salud, equipamientos comunitarios, etc.).

5. MANO DE OBRA

Se sugiere la inclusión de mano de obra del barrio y entorno.

CONSIDERACIONES PARA EL TRABAJO INTRALOTE

6. AUTORIZACIONES PARA TRABAJOS DENTRO DEL LOTE

Cualquier trabajo que la Contratista realice dentro del lote requiere de una autorización de la familia involucrada. Las autorizaciones serán refrendadas por la Inspección de obra, la Contratista y el beneficiario/a.

7. COMUNICACIÓN

Las instrucciones dadas a la Contratista y los acuerdos establecidos serán en exclusiva con la Inspección de obra. En ningún caso será mediante las comisiones vecinales o vecinos particulares.

8. ESCOMBROS

Cuando se trabaja en los lotes particulares, los materiales de descarte (escombros, restos de materiales no utilizados) deben ser retirados al momento de finalizar la obra o en el plazo que indique la inspección.

9. REDES Y CONEXIONES EXISTENTES

La Contratista tomará las precauciones pertinentes para mantener las conexiones a los servicios existentes hasta tanto las nuevas conexiones estén habilitadas.

CONSIDERACIONES EN CASO DE RELOCALIZACIONES

10. RELOCALIZACIONES

En caso de relocalizaciones, la inspección de obra informará las características del plan de relocalizaciones y los acuerdos alcanzados con las familias a fin de asegurar la correcta coordinación de las tareas que así lo requieran.

Para mayor comprensión del alcance de los aspectos sociales involucrados en el presente proyecto, se encuentra a disposición del Oferente, para su consulta, el Diagnóstico y Documento Social que forma parte del Proyecto Ejecutivo Integral del Barrio **HARAS TRUJUI, UBICADO EN EL PARTIDO DE MORENO, PROVINCIA DE BUENOS AIRES.**

ANEXO 4

CARTEL DE OBRA

 **Argentina**
Presidencia

**Construcción de obras
de XXXXXXXXXXXXX
de Ciudad XXXXXXXXXXXX
Provincia XXXXXXXXXXXX**

Programa de Mejoramiento de Barrios IV (PROMEBA IV)
Financiamiento: BID 3458/OC-AR
XXXXXXXX - XXXXXXXX
Expediente: XXXXXXXXXXXXXXXX
Licitación Pública: XXXXXX
Monto de la Obra: \$XXXXXXXXXX
Plazo de ejecución: xxxxxxxx
Fecha de inicio: xxxxxxxx
Puestos de trabajo: xx
Contratista: xxxxxxxxxx



**Reconstrucción
argentina**

foto

 PROGRAMA MEJORAMIENTO DE BARRIOS IV
Financiado por BID 3458 OC-AR
Secretaría de Vivienda y Hábitat
Tel: 54-034-1-1071-0902

 **Ministerio de Desarrollo
Territorial y Hábitat
Argentina**

PROVINCIA **MUNICIPIO**

ANEXO 5

PLACA INSTITUCIONAL

El contratista deberá proveer y colocar una PLACA INSTITUCIONAL en acrílico en las OBRAS DE EQUIPAMIENTO COMUNITARIO según las especificaciones que se presentarán de manera adjunta a este pliego.

SECCIÓN IX
APÉNDICE A LAS CONDICIONES ESPECIALES
FORMULARIOS DE CONTRATO

ÍNDICE SECCIÓN IX

| | |
|---|----------|
| CARTA DE ACEPTACIÓN | 1 |
| GARANTÍA DE CUMPLIMIENTO | 2 |
| Opción 1. Garantía a la vista | 2 |
| Opción 2. Garantía de Cumplimiento | 3 |
| FIANZA POR PAGO ANTICIPADO | 5 |
| GARANTÍA MEDIANTE RETENCIÓN DE PAGOS | 6 |

**NOTIFICACIÓN DE ADJUDICACIÓN
CARTA DE ACEPTACIÓN**

[papel con membrete del Contratante]

.....
[fecha]

A: [nombre y dirección del Contratista]

Le notificamos por la presente que su Oferta de fecha [día/mes/año] para la ejecución de [nombre y número de identificación del Contrato, conforme aparece en los Datos del Contrato] por el Monto Contractual Aceptado de Unidades de Vivienda (UVIS) ley 27.271 y 27.397, equivalentes a pesos (indique el monto de la oferta en cifras y en palabras) tomando como referencia el valor de la UVI del día (día/mes/año de apertura de ofertas) que publica el Banco Central de la República Argentina, con las rectificaciones y modificaciones que se hayan hecho de conformidad con las Instrucciones a los Oferentes, ha sido aceptada por nuestro representante.

Sírvase suministrar la Garantía de Cumplimiento dentro de un plazo de 28 días de conformidad con las Condiciones Contractuales, usando para ello uno de los Formularios de Garantía de Cumplimiento que se incluyen en la Sección IX del Documento de Licitación, Anexo a las Condiciones Especiales - Formularios del Contrato.

Firma autorizada:

Nombre y cargo del firmante:

Nombre del representante:

GARANTÍA DE CUMPLIMIENTO
OPCIÓN 1: GARANTÍA A LA VISTA

..... [Nombre del Banco y dirección de la sucursal u oficina emisora]

Beneficiario: [Nombre y dirección del Contratante]

Fecha: [fecha]

GARANTÍA DE CUMPLIMIENTO N°:

Hemos sido informados que [nombre del Contratista] (denominado en lo sucesivo “el Contratista”) ha celebrado con ustedes el contrato N° [número de referencia del contrato], de fecha [fecha], para la ejecución de [nombre del contrato y breve descripción de las Obras] (denominado en lo sucesivo “el Contrato”).

Además, entendemos que, de conformidad con las condiciones del Contrato, se requiere una Garantía de Cumplimiento.

A solicitud del Contratista, nosotros, [nombre del Banco], por medio de la presente nos comprometemos irrevocablemente a pagar a ustedes cualquier suma o sumas cuyo total no exceda en total la cantidad de [monto en cifras] (..... [monto en palabras]^[1]), pagadera(s) en las monedas y proporciones en que sea pagadero el Precio del Contrato, una vez que recibamos de ustedes la primera reclamación por escrito acompañada de una declaración escrita en la que se especifique que el Contratista no ha cumplido una o más de las obligaciones que ha contraído en virtud del Contrato, sin necesidad de que ustedes tengan que probar o aducir las causas o razones de su reclamación o de la suma allí especificada.

La presente garantía expirará a más tardar el día de de 20...^[2], y cualquier reclamación de pago en virtud de esta garantía deberá recibirse en nuestra oficina en o antes de esa fecha.

Esta garantía está sujeta a las Reglas Uniformes de la CCI Relativas a las Garantías a la Vista, publicación N°458 de la Cámara de Comercio Internacional, con exclusión del inciso (ii) del subartículo 20(a).

.....

[Firma(s)]

[1] El garante indicará un monto que represente el porcentaje del precio contractual estipulado en el Contrato, denominado en la(s) Moneda(s) del Contrato o en una moneda de libre convertibilidad aceptable para el Contratante.

[2] Indique la fecha correspondiente a 28 días después de la fecha de terminación prevista. El Contratante deberá tener en cuenta que en caso de prórroga del plazo de terminación del contrato, tendrá que solicitar al garante una prórroga de esta garantía. Dicha solicitud deberá cursarse por escrito y antes de la fecha de vencimiento estipulada en la garantía. Al preparar esta garantía, el Contratante podría considerar agregar el siguiente texto en el formulario, al final del penúltimo párrafo: “El garante acuerda conceder una prórroga única de esta garantía por un plazo máximo de [seis meses] [un año], ante la solicitud de dicha prórroga cursada por escrito por el Contratante, solicitud que deberá presentarse al garante antes del vencimiento de la garantía”.

GARANTÍA DE CUMPLIMIENTO

OPCIÓN 2: GARANTÍA DE CUMPLIMIENTO

Por medio de esta fianza, [nombre del Contratista] como Obligado Principal (denominado en lo sucesivo “el Contratista”) y [nombre del Banco] como Fiador (denominado en lo sucesivo “el Fiador”) se obligan firme, conjunta y solidariamente a sí mismos, así como a sus herederos, ejecutores, administradores, sucesores y cesionarios, ante [nombre del Contratante] como obligante (denominado en lo sucesivo “el Contratante”) por el monto de..... [monto en cifras y palabras] cuyo pago deberá hacerse correcta y efectivamente en los tipos y proporciones de monedas en que sea pagadero el Precio del Contrato.

POR CUANTO el Contratista ha celebrado un Contrato escrito con el Contratante el día de de 20..., por [detalle de las obras a ejecutar], de conformidad con los documentos, planos, especificaciones y enmiendas respectivas, los cuales, en la medida aquí contemplada, forman parte de la presente fianza a modo de referencia y se denominan en lo sucesivo el Contrato.

POR CONSIGUIENTE, la condición de esta obligación es tal que, si el contratista cumple oportuna y debidamente el Contrato mencionado (incluidas cualesquiera enmiendas al mismo), esta obligación carecerá de validez y efecto; de lo contrario, se mantendrá con plena validez y vigencia. Si el Contratista incumple alguna disposición del Contrato, y el Contratante así lo declara y cumple sus propias obligaciones en virtud del Contrato, el Fiador podrá remediar el incumplimiento sin demora o alternativamente proceder sin demora a:

- (1) finalizar el Contrato de conformidad con los términos y condiciones establecidos; o
- (2) obtener una o más Ofertas de oferentes calificados, para presentarlas al Contratante con vistas a la terminación del Contrato de conformidad con los términos y condiciones del mismo, y una vez que el Contratante y el Fiador decidan respecto del Oferente con la oferta evaluada como la más baja que se ajuste a las condiciones, hacer un Contrato entre dicho Oferente y el Contratante y facilitar, conforme avance el trabajo (aún cuando exista una situación de incumplimiento o una serie de incumplimientos en virtud del Contrato o Contratos de terminación concertados con arreglo a este párrafo), fondos suficientes para sufragar el costo de terminación menos el saldo del Precio del Contrato; pero sin exceder, incluidos otros gastos e indemnizaciones que puedan ser responsabilidad del Fiador en virtud de esta Fianza, el monto que se señala en el primer párrafo de la presente Fianza. El término “Saldo del Precio del Contrato,” conforme se usa en este párrafo, significará el importe total que deberá pagar el Contratante al Contratista en virtud del Contrato, menos el monto que haya pagado debidamente el Contratante al Contratista; o
- (3) pagar al Contratante el monto exigido por éste para finalizar el Contrato de conformidad con los términos y condiciones establecidos en el mismo, por un total máximo que no supere el de esta Fianza.

El Fiador no será responsable por un monto mayor que el de la penalización especificada en esta Fianza.

Cualquier demanda al amparo de esta Fianza deberá entablarse antes de transcurrido un año desde la fecha de emisión del Certificado de Recepción de Obra.

Esta Fianza no crea ningún derecho de acción o de uso para otras personas o firmas que no sean el Contratante definido en el presente documento o sus herederos, ejecutores, administradores, sucesores y cesionarios.

En testimonio de lo cual, el Contratista ha firmado y sellado la presente Fianza y el Fiador ha estampado en ella su sello debidamente certificado con la firma de su representante legal, en el día de la fecha, de de 20...

.....

[Firma(s)]

FIRMADO EL en nombre de

Por..... en carácter de

En presencia de

.....

FIANZA POR PAGO ANTICIPADO GARANTÍA A LA VISTA

..... [Nombre del Banco y dirección de la sucursal u oficina emisora]

Beneficiario: [Nombre y dirección del Contratante]

Fecha: [fecha]

FIANZA POR PAGO ANTICIPADO N°:

Hemos sido informados que [nombre del Contratista] (denominado en lo sucesivo “el Contratista”) ha celebrado con ustedes el Contrato N°..... [número de referencia del contrato], de fecha [fecha], para la ejecución de [nombre del contrato y breve descripción de las Obras] (denominado en lo sucesivo “el Contrato”).

Además, entendemos que, de conformidad con las condiciones del Contrato, es preciso hacer un pago anticipado por un monto de [monto en cifras] (..... [monto en palabras]) contra una fianza por pago anticipado.

A solicitud del Contratista, nosotros, [nombre del Banco], por medio de la presente nos comprometemos irrevocablemente a pagar a ustedes cualquier suma o sumas cuyo total no exceda de [monto en cifras] (..... [monto en palabras]^[1]) una vez que recibamos de ustedes el primer reclamo por escrito acompañado de una declaración escrita en la que se especifique que el Contratista no ha cumplido su obligación en virtud del Contrato por haber usado el pago anticipado para otros fines que no son los contemplados para los costos de movilización en relación con las Obras.

Para realizar cualquier reclamo o pago en virtud de esta garantía, se requiere como condición que el pago anticipado que se menciona anteriormente deba haber sido depositado en la cuenta bancaria del Contratista N°..... en [nombre y dirección del Banco].

El monto máximo de esta garantía se reducirá gradualmente en la misma cantidad de los pagos anticipados que realice el contratista conforme se indica en las copias de los estados o certificados de pago provisionales que se nos deberán presentar. Esta garantía expirará, a más tardar, en el momento en que recibamos una copia del certificado provisional de pago en el que se indique que se ha certificado para pago el ochenta por ciento (80%) del Precio del Contrato, o bien el día de, 20...^[2], cualquiera que ocurra primero. En consecuencia, cualquier reclamo de pago en virtud de esta garantía deberá recibirse en nuestra oficina en o antes de la fecha señalada.

Esta garantía está sujeta a las Reglas Uniformes de la CCI Relativas a las Garantías a la Vista, publicación N° 458 de la Cámara de Comercio Internacional.

.....
[firma(s)]

[1] El garante indicará una suma que represente el monto del pago anticipado que se estipula en el contrato, denominado en la(s) moneda(s) del contrato, o en una moneda de libre convertibilidad aceptable para el Contratante.

[2] Indique la fecha de culminación prevista del plazo de terminación. El Contratante deberá tener en cuenta que en caso de prórroga del plazo de terminación del contrato, el Contratante tendrá que solicitar al garante una prórroga de esta garantía. Dicha solicitud deberá cursarse por escrito y antes de la fecha de vencimiento estipulada en la garantía. Al preparar esta garantía, el Contratante podría considerar agregar el siguiente texto en el formulario, al final del penúltimo párrafo: “El garante acuerda conceder una prórroga única de esta garantía por un plazo máximo de [seis meses] [un año], ante la solicitud de dicha prórroga cursada por escrito por el Contratante, que deberá presentarse al garante antes del vencimiento de la garantía”.

GARANTÍA MEDIANTE RETENCIÓN DE PAGOS GARANTÍA A LA VISTA

..... [Nombre del Banco y dirección de la sucursal u oficina emisora]

Beneficiario: [Nombre y dirección del Contratante]

Fecha:[fecha]

GARANTIA MEDIANTE RETENCIÓN DE PAGOS N°:

Hemos sido informados que [nombre del Contratista] (denominado en lo sucesivo “el Contratista”) ha celebrado con ustedes el Contrato N°..... [número de referencia del contrato], de fecha [fecha], para la ejecución de [nombre del contrato y breve descripción de las Obras] (denominado en lo sucesivo “el Contrato”).

Además, entendemos que, de conformidad con las condiciones del contrato, cuando se haya emitido el Certificado de Recepción de Obra y se haya certificado para pago la primera mitad del Monto Retenido, deberá hacerse el pago de [indique la otra mitad del Monto Retenido o si el monto garantizado al momento de emitirse el Certificado de Recepción es menos de la mitad del Monto Retenido, la diferencia entre la mitad del Monto Retenido y el monto garantizado bajo la Garantía de Cumplimiento] contra una Garantía Mediante la Retención de Pagos.

A solicitud del contratista, nosotros, [nombre del Banco], por medio de la presente nos comprometemos irrevocablemente a pagar a ustedes cualquier suma o sumas cuyo total no exceda de [monto en cifras] (..... [monto en palabras] ^[1]) una vez que recibamos de ustedes el primer reclamo por escrito acompañado de una declaración escrita en la que se especifique que el Contratista no ha cumplido su obligación en virtud del Contrato por haber usado el pago anticipado para otros fines que no son los contemplados para los costos de movilización en relación con las Obras.

Para que se pueda realizar cualquier reclamo o pago en virtud de esta garantía, es condición que el Contratista haya recibido en su cuenta bancaria N° en [nombre y dirección del Banco] la segunda mitad del Monto Retenido que se menciona anteriormente.

Esta garantía expirará, a más tardar, 21 días después de que el Contratante reciba una copia del Certificado de Cumplimiento emitido por el Ingeniero. En consecuencia, cualquier reclamo de pago en virtud de esta garantía deberá recibirse en nuestra oficina en o antes de la fecha señalada.

Esta garantía está sujeta a las Reglas Uniformes de la CCI relativas a las Garantías a la Vista, publicación N° 458 de la Cámara de Comercio Internacional.

.....
[firma(s)]

[1] El garante indicará una suma que represente el monto de la segunda mitad del monto retenido o, si el monto en garantía en virtud de la garantía de cumplimiento al momento de emitirse el certificado de recepción es menos de la mitad del monto retenido, la diferencia entre la mitad del monto retenido y el monto en garantía en virtud de la garantía de cumplimiento. Dicho monto se designará en la(s) moneda(s) de la otra mitad del monto retenido según se especifica en el contrato, o en una moneda de libre convertibilidad aceptable para el Contratante.