



PLIEGO DE LICITACIÓN PARA LA CONTRATACIÓN DE OBRAS BUENOS AIRES PROMEBA IV - UVIs

JULIO 2022

PROGRAMA MEJORAMIENTO DE BARRIOS IV
CONTRATO DE PRÉSTAMO 3458/15 OC-AR



Ministerio de Desarrollo
Territorial y Hábitat
Argentina



PROGRAMA
MEJORAMIENTO DE
BARRIOS
PROMEBA
PROGRAMA MEJORAMIENTO
DE BARRIOS



DOCUMENTOS ESTÁNDAR DE LICITACIÓN PARA LA CONTRATACIÓN DE OBRAS

Banco Interamericano de Desarrollo
Septiembre 2015

PROGRAMA MEJORAMIENTO DE BARRIOS

Contrato de Préstamo 3458/OC-AR

ÍNDICE GENERAL

PARTE 1. PROCEDIMIENTOS DE LICITACIÓN

SECCIÓN I. **INSTRUCCIONES A LOS OFERENTES**

SECCIÓN II. **DATOS DE LA LICITACIÓN**

SECCIÓN III. **CRITERIOS DE EVALUACIÓN Y CALIFICACIÓN**

SECCIÓN IV. **FORMULARIOS DE LICITACIÓN**

SECCIÓN V. **PAÍSES ELEGIBLES**

PARTE 2. REQUISITOS DE LAS OBRAS

SECCIÓN VI. **REQUISITOS DE LAS OBRAS**

PARTE 3. CONDICIONES CONTRACTUALES Y FORMULARIOS DE CONTRATO

SECCIÓN VII. **CONDICIONES GENERALES**

SECCIÓN VIII. **CONDICIONES ESPECIALES**

SECCIÓN IX. **APÉNDICE A LAS CONDICIONES ESPECIALES
FORMULARIOS DE CONTRATO**

RESUMEN

PARTE 1. PROCEDIMIENTOS DE LICITACIÓN

Sección I. INSTRUCCIONES A LOS OFERENTES (IAO)

Esta sección contiene la información necesaria para que los Oferentes preparen sus Ofertas. Asimismo, incluye información acerca de la presentación, apertura y evaluación de Ofertas, así como de la adjudicación de contratos.

Sección II. DATOS DE LA LICITACIÓN (DDL)

Esta sección comprende disposiciones específicas para cada contratación y complementa la información o requisitos incluidos en la Sección I. Instrucciones a los Oferentes.

Sección III. CRITERIOS DE EVALUACIÓN Y CALIFICACIÓN (con precalificación)

(Sección III alternativa que ha de utilizarse cuando se realice un proceso de precalificación antes de la licitación)

Esta sección contiene los criterios para determinar la Oferta evaluada como la más baja y para verificar que el Oferente continúa estando calificado para ejecutar el contrato.

Sección III. CRITERIOS DE EVALUACIÓN Y CALIFICACIÓN (sin precalificación)

(Sección III alternativa que ha de utilizarse cuando no se realice un proceso de precalificación antes de la licitación)

Esta sección contiene los criterios para determinar la Oferta evaluada como la más baja y las calificaciones del Oferente para ejecutar el contrato.

Sección IV. FORMULARIOS DE LICITACIÓN

Esta sección consta de los formularios que deberá completar y presentar el Oferente con su Oferta.

Sección V. PAÍSES ELEGIBLES

Esta sección contiene información acerca de los países elegibles.

PARTE 2. REQUISITOS DE LAS OBRAS

Sección VI. REQUISITOS DE LAS OBRAS

Esta sección contiene la memoria, las especificaciones técnicas generales y particulares, el plan de trabajo, los planos y la información complementaria que describen las obras que se contratarán.

PARTE 3. CONDICIONES CONTRACTUALES Y FORMULARIOS DE CONTRATO

Sección VII. CONDICIONES GENERALES (CG)

Esta sección contiene las cláusulas generales que deberán utilizarse en todos los contratos.

Sección VIII. CONDICIONES ESPECIALES (CE)

Esta sección consta de la Parte A, Datos del Contrato, que contiene datos, y la Parte B, Condiciones Especiales del Contrato, que contiene cláusulas específicas para cada contrato. El contenido de esta Sección VIII modifica o complementa las Condiciones Generales y será preparada por el Contratante.

Sección IX. APÉNDICE A LAS CONDICIONES ESPECIALES - FORMULARIOS DE CONTRATO

Esta sección contiene formularios que, una vez completados, formarán parte del contrato. Los formularios correspondientes a la Garantía de Cumplimiento y la Garantía por Anticipo, cuando se exijan, deberán completarse únicamente por el Oferente seleccionado, después de la adjudicación del contrato.

DOCUMENTOS DE LICITACIÓN

Emitidos el 26/07/2022
para la Contratación de obra de Arquitectura

LPN N°: 152/2022

Proyecto:

CONSTRUCCIÓN DE NUEVO EDIFICIO
PARA JARDIN MATERNAL MUNICIPAL
ISLA MACIEL 3°LLAMADO.

SEPA: PROMEBA4-446-LPN-O-

Contratante:

UNIDAD EJECUTORA MUNICIPALIDAD DE
AVELLANEDA

Arq. MARIA ALEJANDRA SOLARI
Directora Gral. de Arquitectura
Secretaría de Obras y Servicios Públicos
MUNICIPALIDAD DE AVELLANEDA

PARTE 1
PROCEDIMIENTOS
DE LICITACIÓN

SECCIÓN I
INSTRUCCIONES
A LOS OFERENTES

ÍNDICE SECCIÓN I

A. GENERALIDADES	1
1. Alcance de la Licitación	1
2. Fuente de los fondos	1
3. Prácticas Prohibidas	1
4. Oferentes elegibles	4
5. Materiales, equipos y servicios elegibles	6
B. CONTENIDO DE LOS DOCUMENTOS DE LICITACIÓN	6
6. Secciones de los Documentos de Licitación	6
7. Aclaración del Documento de Licitación, visita al lugar de las obras y reunión previa a la Licitación	7
8. Modificación del Documento de Licitación	7
C. PREPARACIÓN DE LAS OFERTAS	8
9. Costo de participación en la Licitación	8
10. Idioma de la Oferta	8
11. Documentos que conforman la Oferta	8
12. Carta de la Oferta y formularios	8
13. Ofertas alternativas	9
14. Precios y descuentos de la Oferta	9
15. Monedas de la Oferta y de pago	10
16. Documentos que conforman la Propuesta Técnica	10
17. Documentos que establecen las calificaciones del Oferente	10
18. Período de validez de las Ofertas	10
19. Garantía de mantenimiento de la Oferta	10
20. Formato y firma de la Oferta	12
D. PRESENTACIÓN Y APERTURA DE LAS OFERTAS	12
21. Procedimiento para sellar y marcar las Ofertas	12
22. Plazo para la presentación de las Ofertas	12
23. Ofertas Tardías	13
24. Retiro, sustitución y modificación de las Ofertas	13
25. Apertura de las Ofertas	13
E. EVALUACIÓN Y COMPARACIÓN DE LAS OFERTAS	14
26. Confidencialidad	14
27. Aclaración de las Ofertas	14
28. Desviaciones, reservas y omisiones	14
29. Evaluación de las Ofertas para determinar si cumplen las condiciones de la Licitación	15
30. Inconformidades no significativas	15
31. Corrección de errores aritméticos	15
32. Conversión a una sola moneda	16
33. Margen de Preferencia	16
34. Evaluación de las Ofertas	16
35. Comparación de las Ofertas	17
36. Calificación del Oferente	17
37. Derecho del Contratante de aceptar cualquier Oferta y de rechazar algunas Ofertas o todas ellas	17
F. ADJUDICACIÓN DEL CONTRATO	17
38. Criterios de adjudicación	17
39. Notificación de la adjudicación	18
40. Firma del contrato	18
41. Garantía de Ejecución	18

SECCIÓN I. INSTRUCCIONES A LOS OFERENTES

A. GENERALIDADES

1. ALCANCE DE LA LICITACIÓN

- 1.1 El Contratante indicado en los Datos de la Licitación (DDL), según la definición que consta en las Condiciones Generales del Contrato (CGC) e **identificado en la Sección II Datos de la Licitación (DDL)** invita a presentar Ofertas para la Contratación de las Obras **que se especifican en la Sección VI Requisitos de las Obras**. El nombre y el número de identificación de lotes (contratos) de la Licitación Pública Internacional están indicados **en las DDL**.
- 1.2 Para todos los efectos de estos Documentos de Licitación:
- (a) el término “por escrito” significa comunicado en forma escrita con prueba de recibido;
 - (b) salvo en los casos en que el contexto requiera otra cosa, las palabras en singular también incluyen el plural y las palabras en plural también incluyen el singular; y
 - (c) la palabra “día” significa día calendario.

2. FUENTE DE LOS FONDOS

- 2.1 El prestatario **indicado en los DDL** ha recibido financiamiento (en adelante denominados “fondos”) del Banco Interamericano de Desarrollo (en adelante denominado “el Banco”) para sufragar en parte el costo del proyecto **especificado en los DDL**. El Prestatario destinará una porción de dichos recursos para efectuar pagos elegibles en virtud del contrato o los contratos para el cual o los cuales se emiten los presentes Documentos de Licitación.
- 2.2 El Banco efectuará pagos solamente a pedido del Prestatario y una vez que el Banco los haya aprobado de conformidad con las estipulaciones establecidas en el acuerdo financiero entre el Prestatario y el Banco (en adelante denominado “el Contrato de Préstamo”). Dichos pagos se ajustarán en todos sus aspectos a las condiciones de dicho Contrato de Préstamo. Nadie más que el Prestatario podrá tener derecho alguno en virtud del Contrato de Préstamo ni tendrá ningún derecho a los fondos del financiamiento.

3. PRÁCTICAS PROHIBIDAS

- 3.1 El Banco exige a todos los Prestatarios (incluidos los beneficiarios de donaciones), organismos ejecutores y organismos contratantes, al igual que a todas las firmas, entidades o individuos oferentes por participar o participando en actividades financiadas por el Banco incluidos, entre otros, solicitantes, oferentes, proveedores de bienes, contratistas, consultores, miembros del personal, subcontratistas, subconsultores, proveedores de servicios y concesionarios (incluidos sus respectivos funcionarios, empleados y representantes, ya sean sus atribuciones expresas o implícitas) observar los más altos niveles éticos y denunciar al Banco todo acto sospechoso de constituir una Práctica Prohibida del cual tenga conocimiento o sea informado durante el proceso de selección y las negociaciones o la ejecución de un contrato. Las Prácticas Prohibidas comprenden: (i) prácticas corruptas; (ii) prácticas fraudulentas; (iii) prácticas coercitivas; (iv) prácticas colusorias y (v) prácticas obstructivas. El Banco ha establecido mecanismos para denunciar la supuesta comisión de Prácticas Prohibidas. Toda denuncia deberá ser remitida a la Oficina de Integridad Institucional (OII) del Banco para que se investigue debidamente. El Banco también ha adoptado procedimientos de sanción para la resolución de casos. Asimismo, el Banco ha celebrado acuerdos con otras instituciones financieras internacionales a fin de dar un reconocimiento recíproco a las sanciones impuestas por sus respectivos órganos sancionadores.

- 3.1 (a) A efectos del cumplimiento de esta Política, el Banco define las expresiones que se indican a continuación:
- (i) *Una práctica corrupta* consiste en ofrecer, dar, recibir, o solicitar, directa o indirectamente, cualquier cosa de valor para influenciar indebidamente las acciones de otra parte;
 - (ii) *Una práctica fraudulenta* es cualquier acto u omisión, incluida la tergiversación de hechos y circunstancias, que deliberada o imprudentemente engañen, o intenten engañar, a alguna parte para obtener un beneficio financiero o de otra naturaleza o para evadir una obligación;
 - (iii) *Una práctica coercitiva* consiste en perjudicar o causar daño, o amenazar con perjudicar o causar daño, directa o indirectamente, a cualquier parte o a sus bienes para influenciar indebidamente las acciones de una parte;
 - (iv) *Una práctica colusoria* es un acuerdo entre dos o más partes realizado con la intención de alcanzar un propósito inapropiado, lo que incluye influenciar en forma inapropiada las acciones de otra parte; y
 - (v) *Una práctica obstructiva* consiste en:
 - (aa) destruir, falsificar, alterar u ocultar deliberadamente evidencia significativa para la investigación o realizar declaraciones falsas ante los investigadores con el fin de impedir materialmente una investigación del Grupo del Banco sobre denuncias de una práctica corrupta, fraudulenta, coercitiva o colusoria; y/o amenazar, hostigar o intimidar a cualquier parte para impedir que divulgue su conocimiento de asuntos que son importantes para la investigación o que prosiga la investigación, o
 - (bb) todo acto dirigido a impedir materialmente el ejercicio de inspección del Banco y los derechos de auditoría previstos en el punto 3.1. (f) de abajo.
- (b) Si se determina que, de conformidad con los procedimientos de sanción del Banco, cualquier firma, entidad o individuo actuando como oferente o participando en una actividad financiada por el Banco incluidos, entre otros, solicitantes, oferentes, proveedores, contratistas, consultores, miembros del personal, subcontratistas, subconsultores, proveedores de servicios, concesionarios, Prestatarios (incluidos los Beneficiarios de donaciones), organismos ejecutores o contratantes (incluidos sus respectivos funcionarios, empleados y representantes, ya sean sus atribuciones expresas o implícitas) ha cometido una Práctica Prohibida en cualquier etapa de la adjudicación o ejecución de un contrato, el Banco podrá:
- (i) no financiar ninguna propuesta de adjudicación de un contrato para la adquisición de bienes o la contratación de obras financiadas por el Banco;
 - (ii) suspender los desembolsos de la operación, si se determina, en cualquier etapa, que un empleado, agencia o representante del Prestatario, el Organismo Ejecutor o el Organismo Contratante ha cometido una Práctica Prohibida;
 - (iii) declarar una contratación no elegible para financiamiento del Banco y cancelar y/o acelerar el pago de una parte del préstamo o de la donación relacionada inequívocamente con un contrato, cuando exista evidencia de que el representante del Prestatario, o Beneficiario de una donación, no ha tomado las medidas correctivas adecuadas (lo que incluye, entre otras cosas, la notificación adecuada al Banco tras tener conocimiento de la comisión de la Práctica Prohibida) en un plazo que el Banco considere razonable;
 - (iv) emitir una amonestación a la firma, entidad o individuo en el formato de una carta formal de censura por su conducta;

3.1

- (v) declarar a una firma, entidad o individuo inelegible, en forma permanente o por determinado período de tiempo, para que (i) se le adjudiquen o participe en actividades financiadas por el Banco, y (ii) sea designado subconsultor, subcontratista o proveedor de bienes o servicios por otra firma elegible a la que se adjudique un contrato para ejecutar actividades financiadas por el Banco;
 - (vi) remitir el tema a las autoridades pertinentes encargadas de hacer cumplir las leyes; y/o;
 - (vii) imponer otras sanciones que considere apropiadas bajo las circunstancias del caso, incluida la imposición de multas que representen para el Banco un reembolso de los costos vinculados con las investigaciones y actuaciones. Dichas sanciones podrán ser impuestas en forma adicional o en sustitución de las sanciones arriba referidas.
- (c) Lo dispuesto en los incisos (i) y (ii) del punto 3.1.(b) se aplicará también en casos en los que las partes hayan sido temporalmente declaradas inelegibles para la adjudicación de nuevos contratos en espera de que se adopte una decisión definitiva en un proceso de sanción, o cualquier otra resolución.
- (d) La imposición de cualquier medida que sea tomada por el Banco de conformidad con las provisiones referidas anteriormente será de carácter público.
- (e) Asimismo, cualquier firma, entidad o individuo actuando como oferente o participando en una actividad financiada por el Banco, incluidos, entre otros, solicitantes, oferentes, proveedores de bienes, contratistas, consultores, miembros del personal, subcontratistas, subconsultores, proveedores de servicios, concesionarios, Prestatarios (incluidos los beneficiarios de donaciones), organismos ejecutores o contratantes (incluidos sus respectivos funcionarios, empleados y representantes, ya sean sus atribuciones expresas o implícitas) podrá verse sujeto a sanción de conformidad con lo dispuesto en convenios suscritos por el Banco con otra institución financiera internacional concernientes al reconocimiento recíproco de decisiones de inhabilitación. A efectos de lo dispuesto en el presente párrafo, el término “sanción” incluye toda inhabilitación permanente, imposición de condiciones para la participación en futuros contratos o adopción pública de medidas en respuesta a una contravención del marco vigente de una institución financiera internacional aplicable a la resolución de denuncias de comisión de Prácticas Prohibidas.
- (f) El Banco requiere que en los documentos de licitación y los contratos financiados con un préstamo o donación del Banco se incluya una disposición que exija que los solicitantes, oferentes, proveedores de bienes y sus representantes, contratistas, consultores, miembros del personal, subcontratistas subconsultores, proveedores de servicios y concesionarios permitan al Banco revisar cualesquiera cuentas, registros y otros documentos relacionados con la presentación de propuestas y con el cumplimiento del contrato y someterlos a una auditoría por auditores designados por el Banco. Bajo esta política, todo solicitante, oferente, proveedor de bienes y su representante, contratista, consultor, miembro del personal, subcontratista, subconsultor, proveedor de servicios y concesionario deberá prestar plena asistencia al Banco en su investigación. El Banco requerirá asimismo que se incluya en contratos financiados con un préstamo o donación del Banco una disposición que obligue a solicitantes, oferentes, proveedores de bienes y sus representantes, contratistas, consultores, miembros del personal, subcontratistas, subconsultores, proveedores de servicios y concesionarios a: (i) conservar todos los documentos y registros relacionados con actividades financiadas por el Banco por un período de siete (7) años luego de terminado el trabajo contemplado en el respectivo contrato; (ii) entregar cualquier documento necesario para la investigación de denuncias de comisión de Prácticas Prohibidas y hacer que empleados o agentes de los

- 3.1 (f) solicitantes, oferentes, proveedores de bienes y sus representantes, contratistas, consultores, subcontratistas, subconsultores, proveedores de servicios y concesionarios que tengan conocimiento de las actividades financiadas por el Banco estén disponibles para responder a las consultas relacionadas con la investigación provenientes de personal del Banco o de cualquier investigador, agente, auditor o consultor apropiadamente designado. Si el solicitante, oferente, proveedor de servicios y su representante, contratista, consultor, miembro del personal, subcontratista, subconsultor, proveedor de servicios o concesionario se niega a cooperar o incumple el requerimiento del Banco, o de cualquier otra forma obstaculiza la investigación por parte del Banco, el Banco, bajo su sola discreción, podrá tomar medidas apropiadas contra el solicitante, oferente, proveedor de bienes y su representante, contratista, consultor, miembro del personal, subcontratista, subconsultor, proveedor de servicios o concesionario.
- (g) El Banco exigirá que, cuando un Prestatario adquiera bienes, obras o servicios distintos de servicios de consultoría directamente de una agencia especializada, de conformidad con lo establecido en el párrafo 3.10 de las Políticas para la Adquisición de Bienes y Obras financiadas por el BID GN 2349-15¹, en el marco de un acuerdo entre el Prestatario y dicha agencia especializada, todas las disposiciones contempladas en el punto 3.1. relativas a sanciones y Prácticas Prohibidas se apliquen íntegramente a los solicitantes, oferentes, proveedores de bienes y sus representantes, contratistas, consultores, miembros del personal, subcontratistas, subconsultores, proveedores de servicios, concesionarios (incluidos sus respectivos funcionarios, empleados y representantes, ya sean sus atribuciones expresas o implícitas), o cualquier otra entidad que haya suscrito contratos con dicha agencia especializada para la provisión de bienes, obras o servicios distintos de servicios de consultoría en conexión con actividades financiadas por el Banco. El Banco se reserva el derecho de obligar al Prestatario a que se acoja a recursos tales como la suspensión o la rescisión. Las agencias especializadas deberán consultar la lista de firmas e individuos declarados inelegibles de forma temporal o permanente por el Banco. En caso de que una agencia especializada suscriba un contrato o una orden de compra con una firma o individuo declarado inelegible de forma temporal o permanente por el Banco, el Banco no financiará los gastos conexos y se acogerá a otras medidas que considere convenientes.

4. OFERENTES ELEGIBLES

- 4.1 Un Oferente, y todas las partes que constituyen el Oferente, deberán ser originarios de países miembros del Banco. Los Oferentes de otros países no serán elegibles para participar en contratos financiados en todo o en parte con fondos del Banco. En la Sección V de este documento se indican los países miembros del Banco al igual que los criterios para determinar la nacionalidad de los Oferentes y el país de origen de los bienes y servicios. Los Oferentes cuya nacionalidad sea la de un país miembro del Banco, al igual que las obras y los bienes suministrados en virtud del contrato, no serán elegibles si:
- (a) las leyes o las reglamentaciones oficiales del país del Prestatario prohíben las relaciones comerciales con ese país; o
 - (b) por un acto de conformidad con una decisión del Consejo de Seguridad de las Naciones Unidas adoptada en virtud del Capítulo VII de la Carta de esa Organización, el país del Prestatario prohíbe la importación de bienes de ese país o pagos a una persona o una entidad.

¹ Párrafo 3.10. Puede haber situaciones en que sea necesario adquirir directamente de una agencia especializada que actúe como proveedor, siguiendo sus propios procedimientos de adquisiciones, y este sea el medio más económico y eficiente para adquirir (a) pequeñas cantidades de bienes en existencia, principalmente en los sectores de la educación y la salud; y (b) productos especializados en que el número de proveedores sea limitado como es el caso de vacunas y medicamentos.

- 4.2** Un Oferente no podrá tener conflictos de interés. Los Oferentes que sean considerados que tienen conflictos de interés serán descalificados. Se considerará que los Oferentes tienen conflicto de interés con una o más partes en este proceso de Licitación, si ellos:
- (a) tienen socios mayoritarios en común; o
 - (b) reciben o han recibido algún subsidio directo o indirecto de cualquiera de ellos; o
 - (c) tienen el mismo representante legal para fines de esta Licitación; o
 - (d) tienen una relación mutua, directa o a través de terceros en común, que les permite tener acceso a información sobre la Oferta de otro Oferente, o influir sobre la misma, o influir sobre las decisiones del Contratante respecto de este proceso de Licitación; o
 - (e) un Oferente participa en más de una Oferta en este proceso de Licitación. Si un Oferente participa en más de una Oferta, se descalificarán todas las Ofertas en las que participa. Sin embargo, esta disposición no restringe la inclusión del mismo subcontratista en más de una Oferta; o
 - (f) están o han estado asociados, directa o indirectamente, con una firma o con cualquiera de sus afiliados, que ha sido contratada por el Contratante para la prestación de servicios de consultoría para la preparación del diseño, las especificaciones y otros documentos que se utilizarán en la Licitación para la contratación de las obras objeto de estos Documentos de Licitación; o
 - (g) han estado afiliados a una empresa o entidad que el contratante o el Prestatario haya contratado o haya propuesto contratar en calidad de Ingeniero para el contrato.
- 4.3** Un Oferente que en la fecha de adjudicación del contrato esté bajo una declaración de inelegibilidad el Banco por el período de tiempo determinado por éste, de acuerdo con lo establecido en la Cláusula 3 de las IAO, será descalificado.
- 4.4** Las empresas estatales del país Prestatario serán elegibles solamente si pueden demostrar que **(i)** tienen autonomía legal y financiera; **(ii)** operan conforme a las leyes comerciales; y **(iii)** no dependen de ninguna agencia del Contratante.
- 4.5** Los Oferentes deberán proporcionar al Contratante evidencia satisfactoria de que continúan siendo elegibles, cuando el Contratante razonablemente la solicite.
- 4.6** Esta Licitación está abierta únicamente a Oferentes precalificados. Sin embargo, excepcionalmente, con el consentimiento previo del Banco, podrá utilizarse la calificación ex-post.
- 4.7** En la evaluación de ofertas, el Prestatario deberá verificar la elegibilidad de los oferentes consultando la lista de firmas e individuos declarados inelegibles de forma temporal o permanente por el Banco, de conformidad con lo dispuesto en los incisos (b) y (c) del punto 3.1 de esta Sección y los incisos (b) y (c) del párrafo 1.21 de las Políticas para la Selección y Contratación de Consultores publicadas en el sitio virtual externo del Banco, y no podrá adjudicar contrato alguno a cualquier firma o individuo que figure en esa lista. En el caso de actividades financiadas por el Banco que estén siendo ejecutadas por una parte que haya sido declarada inelegible de forma temporal o permanente para la adjudicación de contratos adicionales, el Prestatario deberá adoptar medidas adicionales de diligencia debida bajo una estrecha supervisión y seguimiento (ya sean contratos sujetos a revisión ex ante o ex post).

Asimismo, sin previa aprobación del Banco, el Prestatario no podrá suscribir documentos contractuales adicionales con dicha parte, lo que incluye enmiendas o prórrogas para la conclusión de la ejecución de contratos vigentes. El Banco financiará gastos adicionales únicamente si éstos se incurrieron antes de la fecha de conclusión establecida en el contrato original o la nueva fecha establecida (i) para contratos de revisión ex ante, en una enmienda a la que el Banco haya dado su no objeción, y (ii) para contratos de revisión ex post, en una enmienda ratificada antes de la fecha efectiva de la inhabilitación temporal o permanente. El Banco no financiará ningún nuevo contrato, ni enmienda o adición alguna, que introduzca una modificación sustancial a cualquier contrato vigente suscrito con una empresa o individuo sujeto a inhabilitación temporal o permanente en la fecha efectiva de dicha inhabilitación o con posterioridad a ella.

Arq. MARIA ALEJANDRA SOLARI
Directora Gral. de Arquitectura
Secretaría de Obras y Servicios Públicos
MUNICIPALIDAD DE AVELLANEDA

- 4.8** Toda firma, individuo, empresa matriz o filial, u organización anterior constituida o integrada por cualquiera de los individuos designados como partes contratantes que el Banco declare inelegible de conformidad con lo dispuesto en los incisos (b)(v) y (e) del punto 3.1 de esta sección relativos a Prácticas Prohibidas (según la definición contemplada en el mismo punto), o que otra institución financiera internacional declare inelegible y con sujeción a lo dispuesto en acuerdos suscritos por el Banco concernientes al reconocimiento recíproco de sanciones será inelegible para la adjudicación o derivación de beneficio alguno, financiero o de cualquier otra índole, de un contrato financiado por el Banco durante el período que el Banco determine.

5. MATERIALES, EQUIPOS Y SERVICIOS ELEGIBLES

- 5.1** Todos los bienes y servicios conexos que hayan de suministrarse de conformidad con el Contrato y que sean financiados por el Banco deberán tener su origen en un país miembro del Banco de acuerdo con la Sección V Países Elegibles, sujetos a las excepciones de los casos indicados en la Cláusula 4.1 (a) y (b).

B. CONTENIDO DE LOS DOCUMENTOS DE LICITACIÓN

6. SECCIONES DE LOS DOCUMENTOS DE LICITACIÓN

- 6.1** Los Documentos de Licitación constan de las Partes 1, 2 y 3, que incluyen todas las secciones que se indican más abajo, y deberán leerse en conjunto con cualquier enmienda emitida de conformidad con la Cláusula 8 de las IAO.

PARTE 1 - Procedimientos de Licitación

- Sección I. Instrucciones a los Oferentes (IAO)
- Sección II. Datos de la Licitación (DDL)
- Sección III. Criterios de Evaluación y Calificación
- Sección IV. Formularios de la Oferta
- Sección V. Países Elegibles

PARTE 2 - Requisitos de las Obras

- Sección VI. Requisitos de las Obras

PARTE 3 - Condiciones y Formularios del Contrato

- Sección VII. Condiciones Generales del Contrato (CG)
- Sección VIII. Condiciones Especiales del Contrato (CE)
- Sección IX. Apéndice a las Condiciones Especiales - Formularios de Contrato

- 6.2** El llamado a Licitación emitido por el Contratante no forma parte del Documento de Licitación.
- 6.3** El Contratante no se responsabiliza por la integridad de los documentos de Licitación y sus enmiendas, si ellos no se obtuvieron directamente de la fuente señalada por el Contratante en el llamado a Licitación.
- 6.4** Los Oferentes deberán estudiar todas las instrucciones, formularios, condiciones y especificaciones contenidas en el Documento de Licitación. El incumplimiento por parte del Oferente del suministro de toda la información o documentación que se exige en los Documentos de Licitación podría traer como consecuencia el rechazo de su Oferta.

7. ACLARACIÓN DEL DOCUMENTO DE LICITACIÓN, VISITA AL LUGAR DE LAS OBRAS Y REUNIÓN PREVIA A LA LICITACIÓN

- 7.1 Todo Oferente potencial que requiera alguna aclaración de los Documentos de Licitación, deberá comunicarse con el Contratante por escrito a la dirección correspondiente **que se suministra en los DDL** o plantear sus inquietudes en la reunión previa a la Licitación, si dicha reunión se especifica en la Cláusula 7.4 de las IAO. El Contratante responderá por escrito a todas las solicitudes de aclaración, siempre que dichas solicitudes se reciban por lo menos (15) días antes de que se venza el plazo para la presentación de las Ofertas. El Contratante enviará copia de las respuestas, incluyendo una descripción de las consultas realizadas, pero sin identificar su fuente, a todos los que hayan adquirido los Documentos de Licitación de conformidad con la Cláusula 6.3 de las IAO. Si como resultado de las aclaraciones el Contratante considera necesario enmendar el Documento de Licitación, deberá hacerlo siguiendo el procedimiento indicado en las Cláusulas 8 y 22.2 de las IAO.
- 7.2 Se recomienda que el Oferente visite y examine el lugar de las obras y sus alrededores y que obtenga por sí mismo, bajo su propia responsabilidad, toda la información que pueda necesitar para preparar la Oferta y celebrar un contrato para la construcción de las obras. Los costos relativos a la visita al lugar de las obras correrán por cuenta del Oferente.
- 7.3 El Contratante autorizará el acceso del Oferente y cualquier miembro de su personal o representante a sus propiedades y terrenos para los fines de la visita, sólo bajo la expresa condición de que el Oferente y cualquier miembro de su personal o representante eximan y mantengan indemnes al Contratante y a su personal y representantes de cualquier obligación al respecto, y se hagan responsables de cualquier muerte o lesión personal, pérdida de propiedad o daños a la misma, así como de toda otra pérdida, daño, costos y gastos que se incurran como resultado de la inspección.
- 7.4 Se invitará al representante designado por el Oferente a asistir a una reunión previa a la Licitación, **si así se establece en los DDL**. Esta reunión tendrá como finalidad aclarar dudas y responder a preguntas con respecto a cualquier tema que se plantee durante esa etapa.
- 7.5 Se solicita que, en la medida de lo posible, los Oferentes hagan llegar sus preguntas por escrito al Contratante a más tardar una semana antes de la reunión.
- 7.6 El acta de la reunión previa a la Licitación, incluidas las preguntas planteadas, sin identificar su procedencia, y las respuestas a éstas, conjuntamente con cualesquiera otras respuestas preparadas después de la reunión, se transmitirán sin demora a todos los que hayan adquirido los Documentos de Licitación de conformidad con la Cláusula 6.3 de las IAO. Toda modificación de los Documentos de Licitación que pueda ser necesaria como resultado de la reunión previa a la Licitación deberá efectuarla el Contratante exclusivamente mediante la emisión de una enmienda, conforme a la Cláusula 8 de las IAO y no a través del acta de la reunión previa a la Licitación.
- 7.7 No se descalificará a los Oferentes que no asistan a la reunión previa a la Licitación.

8. MODIFICACIÓN DEL DOCUMENTO DE LICITACIÓN

- 8.1 El Contratante podrá, en cualquier momento antes del vencimiento del plazo para la presentación de las Ofertas, enmendar los Documentos de Licitación mediante la emisión de enmiendas.
- 8.2 Toda enmienda emitida formará parte de los Documentos de Licitación y deberá ser comunicada por escrito a todos los que hayan obtenido el Documento de Licitación en conformidad con la Cláusula 6.3 de las IAO.

- 8.3** El Contratante podrá a su discreción, prorrogar el plazo de presentación de las Ofertas a fin de dar a los posibles Oferentes un plazo razonable para que puedan tomar en cuenta las enmiendas en la preparación de sus Ofertas, de conformidad con la Subcláusula 22.2 de las IAO.

C. PREPARACIÓN DE LAS OFERTAS

9. COSTO DE PARTICIPACIÓN EN LA LICITACIÓN

- 9.1** El Oferente financiará todos los costos relacionados con la preparación y presentación de su Oferta, y el Contratante no estará sujeto ni será responsable en caso alguno por dichos costos, independientemente del resultado del proceso de Licitación.

10. IDIOMA DE LA OFERTA

- 10.1** La Oferta, así como toda la correspondencia y los documentos relativos a dicha Oferta que intercambien el Oferente y el Contratante deberán ser escritos en el idioma **especificado en los DDL**. Los documentos de soporte y el material impreso que formen parte de la Oferta podrán estar en otro idioma, con la condición que las partes pertinentes estén acompañadas de una traducción fidedigna al idioma **especificado en los DDL**. Para los efectos de la interpretación de la Oferta, dicha traducción prevalecerá.

11. DOCUMENTOS QUE CONFORMAN LA OFERTA

- 11.1** La Oferta comprenderá lo siguiente:
- (a) carta de la Oferta;
 - (b) los correspondientes formularios debidamente completados, incluida la Lista de Cantidades y sus Precios, de acuerdo con lo establecido en las Cláusulas 12 y 14 de las IAO;
 - (c) garantía de mantenimiento de la Oferta, de conformidad con la Cláusula 19 de las IAO;
 - (d) Ofertas alternativas, si se permite, de conformidad con la Cláusula 13 de las IAO;
 - (e) confirmación escrita en la que se autorice al firmante de la Oferta a comprometer al Oferente, de acuerdo con lo establecido en la Cláusula 20.2 de las IAO;
 - (f) de conformidad con la Cláusula 17 de las IAO, documentos comprobantes que demuestren que el Oferente está calificado para ejecutar el contrato en caso de que su Oferta sea aceptada;
 - (g) Propuesta Técnica de conformidad con la Cláusula 16 de las IAO; y
 - (h) cualquier otro documento requerido en los DDL.
- 11.2** Además de los requisitos señalados en la Cláusula 11.1 de las IAO, las Ofertas presentadas por una Asociación en Participación, Consorcio o Asociación (APCA), vendrán acompañadas de una copia del convenio de la APCA celebrado entre todos los socios. Alternativamente, los socios firmarán y presentarán junto con la Oferta, una carta de intención para celebrar un convenio que establezca una APCA en caso de que la Oferta sea aceptada, junto con una copia del acuerdo propuesto.

12. CARTA DE LA OFERTA Y FORMULARIOS

- 12.1** La Carta de la Oferta y los formularios, incluida la Lista de Cantidades, se prepararán con los formularios pertinentes que se incluyen en la Sección IV Formularios de Licitación. Los formularios deberán completarse sin realizar ningún tipo de modificaciones al texto, y no se aceptarán sustituciones. Todos los espacios en blanco deberán llenarse con la información solicitada.

13. OFERTAS ALTERNATIVAS

- 13.1 A menos que se indique lo contrario en los DDL, no se considerarán Ofertas alternativas.**
- 13.2** Cuando se soliciten explícitamente plazos alternativos para la terminación de los trabajos, **ellos se especificarán en los DDL**, al igual que la metodología para evaluarlos.
- 13.3** Excepto en los casos contemplados en la Cláusula 13.4 de las IAO, los Oferentes que deseen ofrecer alternativas técnicas a los requisitos del Documento de Licitación deberán cotizar primero el diseño propuesto por el Contratante, descrito en el Documento de Licitación, deberán además presentar toda la información necesaria para permitir que el Contratante efectúe una completa evaluación de la alternativa, incluidos planos, cálculos del diseño, especificaciones técnicas, desgloses de precios y la metodología de construcción propuesta, así como cualquier otro detalle pertinente. El Contratante sólo considerará las alternativas técnicas, de haberlas, del Oferente cuya Oferta se ajuste a los requisitos técnicos básicos y haya sido la evaluada más baja.
- 13.4 Cuando así se especifique en los DDL** los Oferentes podrán presentar soluciones técnicas alternativas para componentes específicos de las obras; los cuales **se identificarán en los DDL**, junto con la metodología para su evaluación, y se describirán en la Sección VI Requisitos de las Obras.

14. PRECIOS Y DESCUENTOS DE LA OFERTA

- 14.1** Los precios y descuentos que cotiche el Oferente en la carta de la Oferta y la lista de cantidades se ceñirán a los requisitos indicados más abajo.
- 14.2** El Oferente indicará las tarifas y los precios unitarios correspondientes a todos los rubros de las obras que se especifican en la Lista de Cantidades. Los rubros para los cuales el Oferente no haya indicado tarifas ni precios unitarios no serán pagados por el Contratante cuando se ejecuten y se considerarán incluidos en los precios de los otros rubros de la lista de Cantidades.
- 14.3** El precio que se cotiche en la Carta de la Oferta (literal c), de conformidad con la Cláusula 12.1 de las IAO, será el precio total de la Oferta, excluido todo descuento ofrecido.
- 14.4** El Oferente cotizará separadamente cualquier descuento incondicional e indicará la metodología para su aplicación en la Carta de la Oferta (literal d), de conformidad con la Cláusula 12.1 de las IAO.
- 14.5 Salvo disposición en contrario en los DDL** y el Contrato, los precios unitarios y los precios cotizados por el Oferente estarán sujetos a ajustes durante la ejecución del contrato, de conformidad con lo establecido en las Condiciones Generales del Contrato. En dicho caso, el Oferente deberá señalar los índices y los coeficientes de ponderación de las fórmulas de ajuste de precios en el Formulario de Datos de Ajuste, y el Contratante podrá exigir al Oferente que justifique los índices y coeficientes de ponderación propuestos.
- 14.6** Si así se dispone en la Cláusula 1.1 de las IAO, las Ofertas se harán por lotes individuales (contratos) o por combinación de lotes (paquetes). Los Oferentes que quieran ofrecer un descuento en caso de que se les adjudique más de un contrato especificarán en su Oferta la reducción de precio aplicable a cada paquete o, alternativamente, a cada contrato individual dentro del paquete. La reducción de precio o descuento se presentará de conformidad con lo dispuesto en la Cláusula 14.4 de las IAO, siempre y cuando las Ofertas de todos los lotes (contratos) se presenten y abran al mismo tiempo.
- 14.7** Los derechos, impuestos y demás gravámenes que deba pagar el contratista en virtud del contrato, o por cualquier otro motivo, a partir de 28 días antes de la fecha de presentación de las Ofertas, se incluirán en los precios y los precios unitarios y en el precio total de la Oferta que presente el Oferente.

15. MONEDAS DE LA OFERTA Y DE PAGO

- 15.1** El Contratante podrá requerir que los Oferentes justifiquen sus necesidades de pagos en monedas extranjeras y sustenten las cantidades incluidas en los precios y precios unitarios que se indican en el Cuadro C “Resumen de las Monedas de Pago”, en cuyo caso los Oferentes deberán presentar un desglose detallado de las necesidades en moneda extranjera.

16. DOCUMENTOS QUE CONFORMAN LA PROPUESTA TÉCNICA

- 16.1** El Oferente entregará una Propuesta Técnica con una descripción de los métodos de trabajo, los equipos, el personal y el calendario de las obras, así como cualquier otra información estipulada en la Sección IV, con detalles suficientes para demostrar que la propuesta del Oferente cumple adecuadamente los requisitos de la obra y el plazo para completarla.

17. DOCUMENTOS QUE ESTABLECEN LAS CALIFICACIONES DEL OFERENTE

- 17.1** A fin de determinar sus calificaciones para ejecutar el contrato de conformidad con la Sección III Criterios de Evaluación y Calificación, el Oferente proporcionará la información solicitada en los correspondientes formularios de información que aparecen en la Sección IV Formularios de Licitación.

18. PERÍODO DE VALIDEZ DE LAS OFERTAS

- 18.1** Las Ofertas deberán mantenerse válidas durante el período **determinado en los DDL** a partir de la fecha límite para presentación de Ofertas establecida por el Contratante. Toda Oferta con un plazo menor será rechazada por el Contratante por incumplimiento.
- 18.2** En casos excepcionales, antes del vencimiento del período de validez de la Oferta, el Contratante podrá solicitar a los Oferentes que extiendan el período de validez de sus Ofertas. Tanto la solicitud como las respuestas se harán por escrito. Si se solicita una garantía de la Oferta de conformidad con la Cláusula 19 de las IAO, también se prorrogará por un plazo de veintiocho (28) días la fecha límite del período de validez prorrogado. Los Oferentes podrán rechazar la solicitud sin por ello perder la garantía de la Oferta. A los Oferentes que acepten la solicitud no se les pedirá ni se les permitirá que modifiquen su Oferta, salvo en los casos contemplados en la Cláusula 18.3 de las IAO.
- 18.3** En el caso de contratos a precio fijo, si la adjudicación se demora por más de cincuenta y seis (56) días después de que venza la validez inicial de la Oferta, podrá ajustarse el precio contractual por un factor especificado en la solicitud de prórroga. La evaluación de la Oferta se basará en el precio de la Oferta sin tomar en cuenta la corrección mencionada.

19. GARANTÍA DE MANTENIMIENTO DE LA OFERTA

- 19.1** **Salvo que se estipule lo contrario en los DDL**, el Oferente deberá presentar como parte de su Oferta el original de una Garantía de Mantenimiento de la Oferta por la cantidad y en la moneda **estipulada en los DDL**.
- 19.2** A opción del Oferente, la Garantía de Mantenimiento de la Oferta deberá ser una garantía a la vista, y a opción del Oferente, en cualquiera de la siguientes formas:
- (a) garantía bancaria incondicional;
 - (b) carta de crédito irrevocable;
 - (c) cheque de gerencia o cheque certificado; o
 - (d) otra garantía definida en los Datos de la Licitación, emitida por una institución de prestigio de un país elegible.

- 19.2 Si la garantía de mantenimiento de la Oferta que presente el Oferente es una fianza emitida por una aseguradora o una compañía afianzadora situada fuera del país del Contratante, la institución que emite la garantía deberá tener una institución financiera corresponsal en el país del Contratante que permita hacer efectiva la garantía. La Garantía de Mantenimiento de Oferta, deberá estar sustancialmente de acuerdo con alguno de los formularios de la Garantía de Mantenimiento de Oferta incluidos en la Sección IV Formularios de Licitación, u otro formulario aprobado por el Contratante con anterioridad a la presentación de la Oferta.
- En cualquier caso el formulario de la Garantía de Mantenimiento de Oferta deberá incluir el nombre completo del Oferente. La Garantía de Mantenimiento de la Oferta permanecerá válida por un período de 28 días posteriores a la fecha límite de la validez de las Ofertas, o del período prorrogado, si corresponde, de conformidad con la Cláusula 18.2 de las IAO.
- 19.3 Si la Subcláusula 19.1 de las IAO exige una Garantía de Mantenimiento de a Oferta, todas las Ofertas que no estén acompañadas por una Garantía de Mantenimiento de la Oferta, serán rechazadas por el Contratante por incumplimiento.
- 19.4 Las Garantías de Mantenimiento de la Oferta de los Oferentes cuyas ofertas no fueron seleccionadas serán devueltas tan pronto como sea posible, después que el Oferente al que se haya adjudicado el Contrato suministre la Garantía de Cumplimiento, de conformidad con la Cláusula 41 de las IAO.
- 19.5 La Garantía de Mantenimiento de la Oferta del Oferente al que se adjudica el contrato será devuelta, tan pronto como sea posible, una vez que dicho Oferente haya firmado el contrato y suministrado la garantía de cumplimiento del contrato.
- 19.6 La Garantía de Mantenimiento de la Oferta se podrá hacer efectiva Oferta si:
- (a) un Oferente retira su Oferta durante el período de validez de la Oferta especificado por el Oferente en el Formulario de Presentación de Oferta, salvo lo estipulado en la Subcláusula 18.2 de las IAO; o
 - (b) si el Oferente seleccionado:
 - (i) no firma el contrato de conformidad con la Cláusula 40 de las IAO; o
 - (ii) no suministra la Garantía de Cumplimiento de conformidad con la Cláusula 41 de las IAO.
- 19.7 La Garantía de Mantenimiento de la Oferta de una APCA deberá ser emitida en nombre de la APCA que presenta la Oferta. Si dicha APCA no ha sido legalmente constituida en el momento de presentar la Oferta, la Garantía de Mantenimiento de la Oferta deberá estar en nombre de todos los futuros socios de la APCA tal como se denomina en la carta de intención mencionada en las IAO 4.1.
- 19.8 **Si en los DDL no se exige** una Garantía de Mantenimiento de la Oferta, el Contratante podrá, si así se contempla en los DDL, declarar no elegible al Oferente para la adjudicación de un contrato por el período de tiempo **que figure en los DDL**, si el Oferente:
- (a) retira su Oferta durante el período de validez que se señala en el formulario de carta de presentación de Oferta, salvo en los casos contemplados en la Cláusula 18.2 de las IAO; o
 - (b) al que se adjudica el contrato:
 - (i) no firma el contrato de conformidad con lo dispuesto en la Cláusula 40 de las IAO; o
 - (ii) no suministra una Garantía de Cumplimiento de conformidad con la Cláusula 41 de las IAO.

20. FORMATO Y FIRMA DE LA OFERTA

- 20.1** El Oferente preparará un juego original de los documentos que constituyen la Oferta, según se señala en la Cláusula 11 de las Instrucciones a los Oferentes, marcándolo claramente como "ORIGINAL". Las Ofertas alternativas, si se permiten de conformidad con la Cláusula 13 de las Instrucciones a los Oferentes, se marcarán claramente como "ALTERNATIVA". Además, el Oferente presentará el número de copias de la Oferta que se **indica en los DDL** y marcará claramente cada ejemplar como "COPIA". En el caso de discrepancias el texto original prevalecerá sobre las copias.
- 20.2** El original y todas las copias de la Oferta serán mecanografiados o escritos con tinta indeleble y deberán estar firmados por la persona debidamente autorizada para firmar en nombre del Oferente. Esta autorización consistirá en una confirmación escrita, según se **especifica en los DDL**, que deberá acompañar a la Oferta. El nombre y el cargo de cada persona que firme la autorización deberá escribirse o imprimirse debajo de su firma.

Los textos entre líneas, tachaduras o palabras superpuestas serán válidos solamente si llevan la firma o las iniciales de la persona que firma la Oferta.

D. PRESENTACIÓN Y APERTURA DE LAS OFERTAS

21. PROCEDIMIENTO PARA SELLAR Y MARCAR LAS OFERTAS

- 21.1** Los Oferentes deberán entregar Ofertas el original y cada copia de la Oferta, inclusive Ofertas alternativas si fueran permitidas en virtud de la Cláusula 13 de las IAO, en sobres separados, cerrados en forma inviolable y debidamente identificados como "ORIGINAL" y "COPIA". Los sobres que contienen el original y las copias serán incluidos a su vez en un solo sobre.
- 21.2** Los sobres interiores y el sobre exterior deberán:
- (a) llevar el nombre y la dirección del Oferente;
 - (b) estar dirigidos al Contratante y llevar la dirección que se indica en la Cláusula 22.1 de las IAO;
 - (c) llevar la identificación específica de este proceso de Licitación indicado en la Cláusula 1.1 de los DDL; y
 - (d) incluir una advertencia para no abrir antes de la hora y fecha de la apertura de la Oferta.
- 21.3** Si los sobres no están sellados e identificados como se requiere, el Contratante no se responsabilizará en caso de que la Oferta se extravíe o sea abierta prematuramente.

22. PLAZO PARA LA PRESENTACIÓN DE LAS OFERTAS

- 22.1** El Contratante deberá recibir las Ofertas en la dirección y, a más tardar, a la hora y fecha **que se indican en los DDL**. Los Oferentes tendrán la opción de presentar sus Ofertas electrónicamente, **cuando así se indique en los DDL**. Los Oferentes que presenten sus Ofertas electrónicamente seguirán los procedimientos **indicados en los DDL** para la presentación de dichas Ofertas.
- 22.2** El Contratante podrá, a su arbitrio, prorrogar la fecha límite de presentación de las Ofertas mediante una enmienda del Documento de Licitación, de acuerdo con la Cláusula 8 de las Instrucciones a los Oferentes, en cuyo caso todas las obligaciones y derechos del Contratante y los Oferentes anteriormente sujetas a dicha fecha límite quedarán sujetas al nuevo plazo.

23. OFERTAS TARDÍAS

- 23.1** El Contratante no considerará ninguna Oferta que llegue con posterioridad a la hora y fecha límite para la presentación de las Ofertas, de conformidad con la Cláusula 22 de las IAO. Toda Oferta que reciba el Contratante después del plazo límite para la presentación de las Ofertas será considerada tardía, y será rechazada y devuelta al Oferente remitente sin abrir.

24. RETIRO, SUSTITUCIÓN Y MODIFICACIÓN DE LAS OFERTAS

- 24.1** El Oferente podrá retirar, sustituir o modificar su Oferta después de presentada, debiendo enviar para ello una comunicación por escrito, de conformidad con la Cláusula 21 de las IAO, debidamente firmada por un representante autorizado, y deberá incluir una copia de dicha autorización, según lo estipulado en la Cláusula 20.2 de las IAO (con excepción de la comunicación de retiro, que no requiere copias). La sustitución o modificación correspondiente de la Oferta deberá acompañar a dicha comunicación por escrito. Todas las comunicaciones deberán ser:
- (a) presentadas de conformidad con las Cláusulas 20 y 21 de las IAO (con excepción de la comunicación de retiro, que no requiere copias), y los respectivos sobres deberán estar claramente marcados “RETIRO”, “SUSTITUCIÓN” o “MODIFICACIÓN”; y
 - (b) recibidas por el Contratante antes de la fecha límite establecida para la presentación de las Ofertas, de conformidad con la Cláusula 22 de las IAO.
- 24.2** Las Ofertas cuyo retiro fue solicitado de conformidad con la Cláusula 24.1 de las IAO serán devueltas sin abrir a los Oferentes remitentes.
- 24.3** Ninguna Oferta podrá ser retirada, sustituida ni modificada durante el intervalo comprendido entre la fecha límite para presentar Ofertas y la expiración del período de validez de la Oferta especificado por el Oferente en el Formulario de Oferta o en cualquier otra extensión.

25. APERTURA DE LAS OFERTAS

- 25.1** El Contratante llevará a cabo el Acto de Apertura de las Ofertas, en público en la dirección, fecha y hora que se **señalen en los DDL**. El procedimiento para la apertura de Ofertas que se hayan presentado electrónicamente en caso de que se permita usar dicho sistema de conformidad con la Subcláusula 22.1 estará **indicado en los DDL**.
- 25.2** Primero se abrirán los sobres marcados como “RETIRO” y se leerán en voz alta y el sobre con la Oferta correspondiente no será abierto sino devuelto al Oferente remitente. No se permitirá el retiro de ninguna Oferta a menos que la comunicación de retiro pertinente contenga la autorización válida para solicitar el retiro y sea leída en voz alta en el acto de apertura de las Ofertas. Seguidamente, se abrirán los sobres marcados como “SUSTITUCIÓN” se leerán en voz alta y se intercambiará con la Oferta correspondiente que está siendo sustituida; la Oferta sustituida no se abrirá y se devolverá al Oferente remitente. No se permitirá ninguna sustitución a menos que la comunicación de sustitución correspondiente contenga una autorización válida para solicitar la sustitución y sea leída en voz alta en el acto de apertura de las Ofertas. Los sobres marcados como “MODIFICACIÓN” se abrirán y leerán en voz alta con la Oferta correspondiente. No se permitirá ninguna modificación a las Ofertas a menos que la comunicación de modificación correspondiente contenga la autorización válida para solicitar la modificación y sea leída en voz alta en el Acto de Apertura de las Ofertas. Solamente se considerarán en la evaluación los sobres que se abren y leen en voz alta durante el Acto de Apertura de las Ofertas.

- 25.3** Todos los demás sobres se abrirán de uno en uno, leyendo en voz alta: el nombre del Oferente y si contiene modificaciones; los precios de la Oferta, incluyendo cualquier descuento u Ofertas alternativas; la existencia de la Garantía de Mantenimiento de la Oferta de requerirse; y cualquier otro detalle que el Contratante considere pertinente. Solamente los descuentos y Ofertas alternativas leídas en voz alta se considerarán en la evaluación. Si el Contratante así lo dispone **en los DDL**, los representantes del Contratante que asistan a la apertura de Ofertas deberán marcar sus iniciales en la carta de la Oferta y la Lista de Cantidades de la manera **indicada en los DDL**. Ninguna Oferta será rechazada durante el Acto de Apertura, excepto las Ofertas tardías, de conformidad con la Subcláusula 23.1 de las IAO.
- 25.4** El Contratante preparará un acta del Acto de Apertura de las Ofertas que incluirá como mínimo: el nombre del Oferente y si hay retiro, sustitución o modificación; el precio de la Oferta, por lote si corresponde, incluyendo cualquier descuento y Ofertas alternativas si estaban permitidas; y la existencia o no de la Garantía de Mantenimiento de la Oferta, si se requería. Se le solicitará a los representantes de los Oferentes presentes que firmen la hoja de asistencia. La omisión de la firma de un Oferente no invalidará el contenido y efecto del Acta. Una copia del Acta será distribuida a los Oferentes.

E. EVALUACIÓN Y COMPARACIÓN DE LAS OFERTAS

26. CONFIDENCIALIDAD

- 26.1** No se divulgará a los Oferentes ni a ninguna persona que no esté oficialmente involucrada con el proceso de la Licitación, información relacionada con la evaluación de las Ofertas, ni sobre la recomendación de adjudicación del contrato hasta que se haya publicado la adjudicación del Contrato.
- 26.2** Cualquier intento por parte de un Oferente para influenciar al Contratante en cuanto a la evaluación, comparación de las Ofertas o la adjudicación del contrato podrá resultar en el rechazo de su Oferta.

No obstante lo dispuesto en la Subcláusula 26.2 de las IAO, si durante el plazo transcurrido entre el Acto de Apertura y la fecha de adjudicación del contrato, un Oferente desea comunicarse con el Contratante sobre cualquier asunto relacionado con el proceso de la Licitación, deberá hacerlo por escrito.

27. ACLARACIÓN DE LAS OFERTAS

- 27.1** Con el fin de facilitar el examen, evaluación y la comparación de las Ofertas y la calificación de los Oferentes, el Contratante podrá, a su discreción, solicitar a cualquier Oferente aclaraciones a su Oferta. No se considerarán aclaraciones a una Oferta presentada por un Oferente cuando dichas aclaraciones no sean respuesta a una solicitud del Contratante. La solicitud de aclaración del Contratante y la respuesta, deberán ser hechas por escrito. No se solicitará, ofrecerá o permitirá cambios en los precios ni en la esencia de la Oferta, excepto para confirmar correcciones de errores aritméticos descubiertos por el Contratante en la evaluación de las Ofertas, de conformidad con la Cláusula 31 de las IAO.
- 27.2** Si un Oferente no ha entregado las aclaraciones a su Oferta en la fecha y hora fijadas en la solicitud de aclaración del Contratante, su Oferta podrá ser rechazada.

28. DESVIACIONES, RESERVAS Y OMISIONES

- 28.1** Durante la evaluación de las Ofertas, se aplican las siguientes definiciones:
- (a) “desviación” es un apartamiento con respecto a los requisitos especificados en el Documento de Licitación;

- 28.1** (b) “reserva” es establecer condiciones limitativas o abstenerse de aceptar plenamente los requisitos especificados en el Documento de Licitación; y
- (c) “omisión” es la falta de presentación de una parte o de la totalidad de la documentación de la documentación requerida en el Documento de Licitación.

29. EVALUACIÓN DE LAS OFERTAS PARA DETERMINAR SI CUMPLEN LAS CONDICIONES DE LA LICITACIÓN

- 29.1** Para determinar si la Oferta se ajusta sustancialmente a los Documentos de Licitación, el Contratante se basará en el contenido de la propia Oferta, según se define en la Cláusula 11 de las IAO.
- 29.2** Una Oferta que se ajusta sustancialmente a los Documentos de Licitación es la que satisface todos los términos, condiciones y especificaciones estipulados en dichos documentos sin desviaciones, reservas u omisiones significativas. Una desviación, reserva u omisión significativa es aquella que:
- (i) si es aceptada afecta de una manera sustancial el alcance, la calidad o el funcionamiento de las Obras especificadas en el Contrato; o
 - (ii) si es aceptada limita de una manera sustancial, contraria a los Documentos de Licitación, los derechos del Contratante o las obligaciones del Oferente en virtud del Contrato; o
 - (iii) si es rectificadas afectaría injustamente la posición competitiva de otros Oferentes que presentan Ofertas que se ajustan sustancialmente a los Documentos de Licitación.
- 29.3** El Contratante examinará los aspectos técnicos de la Oferta de conformidad con la Cláusula 16 de las IAO, Propuesta Técnica, en particular, con el fin de confirmar que satisface los requisitos estipulados en la Sección VI Requisitos de las Obras, sin desviaciones ni reservas significativas.
- 29.4** Si una Oferta no se ajusta sustancialmente a los Documentos de Licitación será rechazada por el Contratante y no podrá convertirse posteriormente, mediante la corrección o el retiro de las desviaciones, reservas u omisiones, en una Oferta que se ajusta sustancialmente a los Documentos de Licitación.

30. INCONFORMIDADES NO SIGNIFICATIVAS

- 30.1** Si una Oferta se ajusta sustancialmente a los Documentos de Licitación, el Contratante podrá dispensar inconformidades que no constituyan una desviación, reserva u omisión significativa.
- 30.2** Cuando la Oferta se ajuste sustancialmente a los Documentos de Licitación, el Contratante podrá solicitar al Oferente que presente, dentro de un plazo razonable, la información o documentación necesaria para rectificar inconformidades no significativas en la Oferta, relacionadas con requisitos referentes a la documentación. La solicitud de información o documentación relativa a dichas inconformidades no podrá estar relacionada de ninguna manera con el precio de la Oferta. Si el Oferente no cumple la solicitud, podrá rechazarse su Oferta.
- 30.3** Siempre y cuando la Oferta se ajuste sustancialmente a las condiciones establecidas, el Contratante rectificará las faltas de conformidad no sustanciales relacionadas con el precio de la Oferta. A esos efectos, se ajustará el precio de la Oferta, únicamente para fines de comparación, para reflejar el precio de un rubro o componente que falte o que presente faltas de conformidad. Dicho ajuste se hará aplicando el método que se indica en la Sección III Criterios de Evaluación y Calificación.

31. CORRECCIÓN DE ERRORES ARITMÉTICOS

- 31.1** A condición de que la Oferta cumpla sustancialmente con los Documentos de Licitación, el Contratante corregirá errores aritméticos de la siguiente manera:

Arq. MARIA ALEJANDRA SOLARI
Directora Gral. de Arquitectura
Secretaría de Obras y Servicios Públicos
MUNICIPALIDAD DE AVELLANEDA

- 31.1 (a) si hay una discrepancia entre un precio unitario y el precio total obtenido al multiplicar ese precio unitario por las cantidades correspondientes, prevalecerá el precio unitario y el precio total será corregido, a menos que, en opinión del Contratante, haya un error obvio en la colocación del punto decimal en el precio unitario, entonces el precio total cotizado prevalecerá y se corregirá el precio unitario;
- (b) si hay un error en un total que corresponde a la suma o resta de subtotales, los subtotales prevalecerán y se corregirá el total; y
- (c) si hay una discrepancia entre palabras y cifras, prevalecerá el monto expresado en palabras, a menos que la cantidad expresada en palabras corresponda a un error aritmético, en cuyo caso prevalecerán las cantidades en cifras de conformidad con los párrafos (a) y (b) mencionados.
- 31.2 Si el Oferente cuya Oferta fue evaluada como la más baja no acepta la corrección de los errores, su Oferta será rechazada.

32. CONVERSIÓN A UNA SOLA MONEDA

Para efectos de evaluación y comparación, el Contratante convertirá todos los precios de las Ofertas expresados en diferentes monedas a la moneda única **indicada en los DDL**, utilizando el tipo de cambio vendedor establecido por la fuente y en la fecha **especificada en los DDL**.

33. MARGEN DE PREFERENCIA

33.1 No se aplicará el Margen de Preferencia. Oferta.

34. EVALUACIÓN DE LAS OFERTAS

- 34.1 Para evaluar las Ofertas, el Contratante utilizará únicamente los factores, metodologías y criterios definidos en esta Cláusula. No se permitirá ningún otro criterio ni metodología.
- 34.2 Al evaluar las Ofertas, el Contratante considerará lo siguiente:
- (a) el precio cotizado de la Oferta, excluidos los montos provisionales y la reserva para imprevistos, de existir tal reserva, que se indican en el resumen de la Lista de Cantidades, pero incluidos los rubros correspondientes a trabajos por día cuyos precios por día se hubiesen obtenido competitivamente.^[2]
- (b) el ajuste de precios por correcciones de errores aritméticos, de conformidad con la Cláusula 31.1 de las IAO;
- (c) el ajuste de precios por descuentos ofrecidos, de conformidad con la Cláusula 14.4 de las IAO;
- (d) la conversión a una sola moneda del monto resultante de la aplicación de los incisos (a), (b) y (c) *supra*, si procede, de conformidad con la Cláusula 32 de las IAO;
- (e) el ajuste por faltas de conformidad, según se establece en la Cláusula 30.3 de las IAO;
- (f) ajustes debidos a la aplicación de los factores de evaluación, indicados en la Sección III Criterios de Evaluación y Calificación.
- 34.3 En la evaluación de la Oferta no se tomará en cuenta el efecto de las disposiciones de ajuste de precios que se hayan especificado en las Condiciones del Contrato, aplicadas durante el período de ejecución del Contrato.

[2] Para que el trabajo por día pueda cotizarse competitivamente para propósitos de evaluación de las Ofertas, el Contratante debe preparar una lista tentativa de cantidades para rubros individuales que hayan de utilizarse para determinar costos de trabajo por día (por ejemplo, número de conductor-días de tractor, o cantidad de toneladas de cemento Pórtland), que se vayan a multiplicar por los precios cotizados por el Oferente para incluirlos en el precio total de la Oferta.

- 34.4** Si los Documentos de Licitación permiten que los Oferentes coticen precios separados para diferentes lotes (contratos), y que se adjudiquen varios lotes (paquetes) a un solo Oferente, en la Sección III Criterios de Evaluación y Calificación, se especificará la metodología para determinar el precio evaluado como el más bajo para los paquetes que resulten de combinar los lotes ofrecidos en las diferentes propuestas, incluidos los descuentos que se hayan ofrecido.
- 34.5** Si la Oferta, con el precio evaluado como el más bajo, está seriamente desequilibrada o implica pagos iniciales abultados a juicio del Contratante, éste podrá exigir al Oferente que entregue un análisis detallado de los precios para todos o cualquiera de los rubros de la lista de cantidades, a fin de demostrar la coherencia interna de dichos precios con los métodos de construcción y el calendario previsto. Tras la evaluación de los análisis de precios y tomando en cuenta el calendario de pagos contractuales previstos, el Contratante podrá exigir que por cuenta del Oferente se aumente el monto de la Garantía de Cumplimiento, para llevarlo a un nivel que proteja al Contratante de pérdidas financieras en caso de incumplimiento bajo el contrato, por parte del Oferente ganador.

35. COMPARACIÓN DE LAS OFERTAS

- 35.1** El Contratante comparará todas las Ofertas que se ajustan sustancialmente a los Documentos de Licitación, para determinar la Oferta evaluada como la más baja, de conformidad con la Cláusula 34.2 de las IAO.

36. CALIFICACIÓN DEL OFERENTE

- 36.1** El Contratante determinará a su entera satisfacción si el Oferente seleccionado como el que ha presentado la Oferta evaluada como la más baja y que se ajusta sustancialmente a los Documentos de Licitación, cumple los criterios de calificación que se especifican en la Sección III Criterios de Evaluación y Calificación.
- 36.2** El resultado se determinará después de analizar los documentos de calificación presentados por el Oferente para demostrar su capacidad, de conformidad con la Cláusula 17.1 de las Instrucciones a los Oferentes.
- 36.3** Una determinación afirmativa será requisito previo para la adjudicación del Contrato al Oferente. Una determinación negativa resultará en el rechazo de la Oferta del Oferente, en cuyo caso el Contratante procederá a determinar si el Oferente que presentó la siguiente Oferta evaluada como la más baja está calificado para ejecutar el Contrato satisfactoriamente.

37. DERECHO DEL CONTRATANTE DE ACEPTAR CUALQUIER OFERTA Y DE RECHAZAR ALGUNAS OFERTAS O TODAS ELLAS

- 37.1** El Contratante se reserva el derecho de aceptar o rechazar cualquier Oferta, de anular el proceso de Licitación y de rechazar todas las Ofertas en cualquier momento antes de la adjudicación del Contrato, sin que por ello adquiera responsabilidad alguna ante los Oferentes. En caso de anular el proceso, el Contratante devolverá con prontitud a todos los Oferentes las Ofertas y las Garantías de Oferta que hubiera recibido.

F. ADJUDICACIÓN DEL CONTRATO

38. CRITERIOS DE ADJUDICACIÓN

- 38.1** El Contratante adjudicará el contrato al Oferente cuya Oferta haya sido evaluada como la más baja de conformidad con IAO 34.4 y cumpla sustancialmente con los requisitos de los Documentos de Licitación, siempre y cuando el Contratante determine que el Oferente está calificado para ejecutar el contrato satisfactoriamente.

Arq. MARIA ALEJANDRA SOLARI
Directora Gral. de Arquitectura
Secretaría de Obras y Servicios Públicos
MUNICIPALIDAD DE AVELLANEDA

39. NOTIFICACIÓN DE LA ADJUDICACIÓN

- 39.1** Antes la expiración del período de validez de las Ofertas, el Contratante notificará por escrito al Oferente seleccionado, que su Oferta ha sido aceptada. En la carta de notificación (denominada en lo sucesivo y en las condiciones contractuales y en los formularios del contrato “la carta de aceptación”) se especificará el monto que el Contratante pagará al contratista por la ejecución y la terminación de las obras (denominado en lo sucesivo y en las condiciones contractuales y en los formularios del contrato “el precio contractual”), así como los requisitos para que el contratista solucione cualquier defecto conforme se estipula en el contrato. Al mismo tiempo, el Contratante también notificará los resultados de la Licitación a todos los demás Oferentes y publicará en los sitios de Internet de *United Nations Development Business y del Banco*, los datos de identificación de la Oferta y de los lotes, además de la siguiente información: **(i)** nombre de cada uno de los Oferentes que presentó una Oferta; **(ii)** precios de las Ofertas conforme se leyeron en voz alta en la Apertura de las Ofertas; **(iii)** nombre y precios evaluados de cada Oferta considerada; **(iv)** nombre de los Oferentes cuyas Ofertas fueron rechazadas, y la razón para los rechazos; y **(v)** nombre del Oferente ganador y el precio que ofreció, así como la duración y el resumen del alcance del contrato adjudicado.
- 39.2** Mientras se prepara y perfecciona un contrato Formal, la notificación de adjudicación constituirá el contrato.
- 39.3** El Contratante responderá con prontitud, por escrito, a todos los Oferentes cuyas Ofertas no fueron seleccionadas para adjudicación y que, con posterioridad a la notificación de la adjudicación, de conformidad con la Cláusula 39.1 de las IAO, soliciten por escrito las razones por las cuales sus Ofertas no fueron seleccionadas.

40. FIRMA DEL CONTRATO

- 40.1** Inmediatamente después de la notificación, el Contratante enviará el contrato al Oferente seleccionado para la adjudicación del contrato.
- 40.2** Dentro de un plazo de veintiocho (28) días siguientes de haber recibido el contrato, el Oferente ganador deberá firmar, fechar y devolver el contrato al Contratante.

41. GARANTÍA DE EJECUCIÓN

- 41.1** Dentro de un plazo de veintiocho (28) días después de haber recibido la notificación de la adjudicación por parte del Contratante, el Oferente seleccionado deberá presentar la Garantía de Cumplimiento de conformidad con las condiciones del contrato, sujeto a la Cláusula 34.5 de las IAO, utilizando para ello el formulario de Garantía de Cumplimiento incluida en la Sección IX Apéndice a las Condiciones Especiales - Formularios de Contrato u otro formulario aceptable para el Contratante. Si el Oferente seleccionado suministra una fianza como Garantía de Cumplimiento, dicha fianza deberá haber sido emitida por una compañía afianzadora o una aseguradora que el Oferente ganador haya determinado que es aceptable para el Contratante. Si la fianza la emite una entidad extranjera, ésta deberá tener una institución financiera corresponsal en el país del Contratante.

El incumplimiento por parte del Oferente seleccionado de sus obligaciones de presentar la Garantía de Cumplimiento antes mencionada o de firmar el contrato, constituirá causa suficiente para la anulación de la adjudicación y para hacer efectiva la Garantía de la Oferta. En este caso, el Contratante podrá adjudicar el contrato al Oferente cuya Oferta sea evaluada como la siguiente más baja que se ajusta sustancialmente a las condiciones de la Licitación y que el Contratante considere calificado para ejecutar satisfactoriamente el contrato.

SECCIÓN II
DATOS DE LA LICITACIÓN

ÍNDICE SECCIÓN II [1]

A. INTRODUCCIÓN	1
1. Alcance de la Licitación	1
1.1	1
1.2 Alcances, Régimen Legal y Normas Supletorias	1
2. Fuente de los Fondos	1
2.1	1
4. Oferentes Elegibles	1
4.6	1
B. DOCUMENTOS DE LICITACIÓN	2
6. Secciones de los Documentos de Licitación	2
7. Aclaración del Documento de Licitación, Visita al lugar de las Obras y Reunión Previa a la Licitación	2
7.1	2
7.2	2
7.4	2
C. PREPARACIÓN DE LAS OFERTAS	2
10. Idioma de la Oferta	2
11. Documentos que conforman la Oferta	3
14. Precios y descuentos de la Oferta	4
14.3	4
14.4	4
14.5	4
14.7	4
15. Monedas de la Oferta y de pago	5
15.1	5
17. Documentos que establecen las Calificaciones del Oferente	5
17.1	5
17.2	7
17.3	7
18. Período de Validez de las Ofertas	8
18.1	8
18.3	8
19. Garantía de Mantenimiento de la Oferta	8
19.1	8
19.2	8
20. Formato y Firma de la Oferta	8
20.1	8
20.2	8
D. PRESENTACIÓN Y APERTURA DE LAS OFERTAS	8
22. Plazo para la Presentación de las Ofertas	8
22.1	8
22.2	8
25. Apertura de las Ofertas	8
25.1	8
25.3	8
25.4	8
25.5	9
E. EVALUACIÓN Y COMPARACIÓN DE LAS OFERTAS	9
30. Inconformidades no significativas	9
30.3	9
31. Corrección de errores aritméticos	9
31.1	9
32. Conversión a una sola moneda	10
34. Evaluación de las Ofertas	10
34.5	10
35. Comparación de las Ofertas	10
35.1	10
35.2	10
35.3	10
F. ADJUDICACIÓN DEL CONTRATO	10
39. Notificación de la Adjudicación	10
39.1 Adjudicación	10
39.2	11
40. Firma del Contrato	11
40.1	11
40.2	11
40.3 Ajuste de Programa o Plan de Trabajo e Inversiones	11
40.4 Requisitos a cumplir por el Adjudicatario para la Firma del Contrato	11
40.5 Revocación de la Adjudicación	12
40.6 Formalización del Contrato	12
41. Garantía de Ejecución	12

[1] Esta sección comprende disposiciones específicas para cada contratación y complementa la información o requisitos incluidos en la Sección I. Instrucciones a los Oferentes. El articulado de la presente sección se corresponde con la numeración de la Sección I, IAO.

SECCIÓN II. DATOS DE LA LICITACIÓN

A. INTRODUCCIÓN

1. ALCANCE DE LA LICITACIÓN

1.1 El Contratante es **Municipalidad de Avellaneda** del **Programa Mejoramiento de Barrios**.

1.1 La Licitación Pública es Nacional. El nombre de la misma es: **LICITACIÓN PÚBLICA NACIONAL LPN N°152/2022 CONSTRUCCIÓN DE NUEVO EDIFICIO PARA JARDIN MATERNAL MUNICIPAL ISLA MACIEL 3°LLAMADO. SEPA:PROMEBA4-446-LPN-O**

El Presupuesto Oficial es: **PESOS NOVENTA MILLONES SEISCIENTOS CINCO MIL SETECIENTOS TREINTA Y CINCO CON 57/100 (\$90.605.735,57), IVA INCLUIDO, calculado al 26 de julio de 2022.** Valor de referencia Unidades de Vivienda (UVI – Ley N° 27.271 y 27.397) UVIS 726.240,26 - Cotización 1 UVI=\$124,76 Según publicación BCRA.

El Plazo de Obra es: **180 (ciento ochenta) días.**

El Sistema de contratación es por: **Ajuste alzado**

[Los Oferentes deberán confeccionar sus ofertas con precios a la fecha de la apertura de ofertas]

1.2 Alcances, Régimen Legal y Normas Supletorias

El presente Pliego es de aplicación en todas las Licitaciones Públicas y Contratos para la Ejecución de Obras que las entidades públicas realicen en el marco del **Programa de Mejoramiento de Barrios -PROMEBA-** y sean financiadas total o parcialmente con fondos del **Banco Interamericano de Desarrollo -BID-**, en un todo de acuerdo con lo establecido en el **Contrato de Préstamo BID 3458/OC-AR.**

La Licitación, Contratación y Ejecución de las Obras, así como los derechos y obligaciones de las partes, se ajustarán a la totalidad de los requerimientos establecidos en el Contrato de Préstamo BID 3458/OC-AR y regirán por las normas contenidas en el presente Pliego, que anulan o reemplazan a otras reglamentaciones que se le opongan. La relación con el resto de los Documentos de Licitación guardará el orden de prelación establecido en el presente Pliego.

Cuando exista vacío normativo o deban resolverse cuestiones sobre aspectos no reglamentados en este Pliego, serán de aplicación las normas supletorias que de acuerdo a derecho correspondan a la jurisdicción del Contratante y a la personería de éste, siempre que no se opongan a lo establecido en el Contrato de Préstamo.

Asimismo, los Oferentes deberán aceptar la jurisdicción judicial que corresponda al Contratante y por ser éste una persona del derecho público, también aceptar la jurisdicción administrativa que le corresponda.

En todos los casos y cualquiera sea la personería del Contratante, se entenderá que el contrato que se celebre con el Adjudicatario de la Licitación, es un contrato de Locación de Obra.

2. FUENTE DE LOS FONDOS

2.1 El Prestatario es: **LA NACIÓN ARGENTINA.**

El Nombre del Proyecto es **“CONSTRUCCIÓN DE NUEVO EDIFICIO PARA JARDIN MATERNAL MUNICIPAL ISLA MACIEL 3°LLAMADO.”**

Financiado con fondos del Estado Nacional y el Banco Interamericano de Desarrollo Préstamo BID 3458/OC-AR.

Arq. MARIA ALEJANDRA SOLARI
Directora Gral. de Arquitectura
Secretaría de Obras y Servicios Públicos
MUNICIPALIDAD DE AVELLANEDA

4. OFERENTES ELEGIBLES

4.6 No aplica. Esta licitación es por Sistema de Post Calificación.

B. DOCUMENTOS DE LICITACIÓN

6. SECCIONES DE LOS DOCUMENTOS DE LICITACIÓN

Precio de los Documentos de Licitación: **SIN COSTO**

Para **Consulta y Adquisición de los Documentos de Licitación** solamente, la dirección del Contratante es:

Atención: **MUNICIPALIDAD DE AVELLANEDA**

Calle y N°: **AV. GÜEMES 835 Ciudad: AVELLANEDA**, Provincia: **BUENOS AIRES**

Código Postal: **1870**. País: **ARGENTINA**

Teléfono: **(54 11)5227-7384** - Número de fax: **(54 11)5227-7468**

Días y Horario de atención: **LUNES A VIERNES DE 8:00 hs. a 14:00 hs.**

7. ACLARACIÓN DEL DOCUMENTO DE LICITACIÓN, VISITA AL LUGAR DE LAS OBRAS Y REUNIÓN PREVIA A LA LICITACIÓN

Para Solicitud de Aclaración solamente, la dirección del Contratante es:

Atención: **MUNICIPALIDAD DE AVELLANEDA**

Calle y N°: **AV. GÜEMES 835, Ciudad: AVELLANEDA**, Provincia: **BUENOS AIRES**.

Código Postal: **1870**. País: **ARGENTINA**

Teléfono: **(54 11)5227-7350** - Número de fax: **(54 11)5227-7350**

Para **Visita al Sitio de las Obras**, los Adquirentes de Documentos de Licitación deberán solicitar permiso para visitar el Sitio de las Obras, únicamente, en los días y horarios programados, a la **MUNICIPALIDAD DE AVELLANEDA**, en la dirección antes indicada para propósitos de aclaración.

7.1 El plazo para presentar solicitudes de aclaración es hasta quince (15) días antes del vencimiento del plazo para presentación de Ofertas.

7.2 Se complementa con:

Con anterioridad a formular su Oferta, el Oferente deberá, a su exclusivo cargo, inspeccionar y estudiar el sitio donde se implantará la Obra, incluyendo si fuera necesario, suelo, subsuelo, posición y fluctuación de napas freáticas, debiendo tomar conocimiento de las informaciones necesarias para la correcta Ejecución de la Obra relacionadas con las condiciones climáticas locales, lluvias, vientos, régimen de cauces naturales y artificiales y todos los datos que puedan influir en la ejecución de los trabajos, los costos, el ritmo de ejecución y/o duración de la Obra. La UEP/UEM certificará la visita de acuerdo al Formulario 7 de la sección IV.

No se admitirá, en consecuencia, reclamo posterior de ninguna naturaleza, basado en la falta de conocimiento total o parcial de las características propias de la zona de emplazamiento de las obras.

7.4 La reunión previa se efectuará el día 05/09/2022

El lugar de reunión será: **MUNICIPALIDAD DE AVELLANEDA – AV. GÜEMES 835 – SECRETARÍA DE OBRAS Y SERVICIOS PÚBLICOS – DIRECCIÓN GENERAL DE ARQUITECTURA - 1° PISO**

La Hora de reunión será: 10hs

Arq. MARIA ALEJANDRA SOLARI
Directora Gral. de Arquitectura
Secretaría de Obras y Servicios Públicos
MUNICIPALIDAD DE AVELLANEDA

C. PREPARACIÓN DE LAS OFERTAS**10. IDIOMA DE LA OFERTA**

La oferta se presentará en idioma español.

11. DOCUMENTOS QUE CONFORMAN LA OFERTA

El Oferente deberá presentar con su Oferta conforme los Formularios de Oferta incluidos en la Sección IV y sin alterar su formato, desglosados en cada una de las Carpetas que se detallan a continuación:

CARPETA N°1**Presentación de la Oferta, Datos y Antecedentes de los Oferentes^[2]**

- (a) **Carta de Presentación de la Oferta** según (Formulario 1);
- (b) **Acreditación legal de los firmantes de la oferta**
- (c) **Lista de Cantidades y precios**
 - Planilla de Cotización (según F.2.1)
 - Planilla Resumen de Monedas de Pago (F.2.2); **NO APLICA**
- (d) **Mantenimiento de la Oferta**
 - Declaración de Mantenimiento de la Oferta (según F.3),
 - Garantía de Mantenimiento de la Oferta según alguno de los siguientes formularios (F.3.2 ó F.3.3) de conformidad con lo indicado en IAO19.2.
- (e) **Ofertas Alternativas NO APLICA**
- (f) **Información sobre las Calificaciones del Oferente** (F.4) compuesto de:
 - Datos del Proponente (F.4.1)
 - Historial de Incumplimiento de Contratos (F.4.2)
 - Situación Financiera - Balance de 3 últimos ejercicios (F.4.3)
 - Listado de Obras Ejecutadas (F.4.4)
 - Facturación Anual Media en Construcción (F.4.5) **NO APLICA**
 - Experiencia específica en Construcción (F.4.6)
 - Desempeño en los últimos 10 años (F.4.7)
 - Obras en ejecución Adjudicadas o Preadjudicadas (F.4.8)
- (g) **Recibo de la Adquisición del Pliego**
- (h) **Pliego firmado por el Oferente**

IMPORTANTE: La falta de presentación de la documentación señalada en a) F.1, d) F.3 (3.2 ó 3.3) y f) F.4.1 dará lugar al rechazo de la oferta.

CARPETA N°2

- (i) **Propuesta Técnica** conteniendo:
 - Metodología de Ejecución de la Obra y Organización del Oferente** (F. 5), compuesto de:
 - Descripción de los Procesos de Ejecución de la Obra (F.5.1); **NO APLICA**
 - Organización del Sitio de la Obra (F.5.2); **NO APLICA**

- Frentes de Trabajo (F.5.3);
- Organigrama de Conducción de la Obra (F.5.4) **NO APLICA**
- Personal Clave (F.5.5.a);
- Currículum Vitae del Personal Clave (F.5.5.b);
- Equipos Clave (F.5.6); **NO APLICA**
- Datos Garantizados (F.5.7), si correspondiera; (*Aplicable en caso de no requerirse en las Especificaciones Técnicas*)
- Sistema Constructivo (F.5.8), (*Aplicable en caso de no requerirse en las Especificaciones Técnicas*)
- Licencia para el Uso de Sistemas Patentados, (F.5.9) **NO APLICA**

11. (i) **Plan de Trabajo de las Obras** (F.6), compuesto de:

- Plan de Trabajos y Cronograma de Actividades (F.6.1), detallando secuencia y desarrollo en el tiempo de todas las actividades y trabajos necesarios para la total Ejecución de la Obra, respetando las Condiciones para la Confección del Plan de Trabajos indicadas en la Sección VI, punto 4;
- Plan de Adquisiciones / Plan de Acopios (F.6.2); **NO APLICA**
- Plan de Incorporación del Personal (F.6.3); **NO APLICA**
- Plan de Incorporación de los Equipos Mecánicos (F.6.4), con afectación a la Obra, indicando si son de su propiedad, alquilados o con derecho de uso; (**NO APLICA**)
- Plan de Incorporación de los Subcontratos (F.6.5),
- Plan de Gestión Ambiental (F.6.6);
- Conocimiento del Sitio de la Obra (F.7);
- Declaración de Origen de los Bienes (F.8);

(k) Además de los formularios indicados en la carpeta 2 se incluirán los siguientes formularios:

Análisis de Precios (F.9), compuesto de:

- Análisis de Precios (F.9.1), de cada uno de los Rubros e Ítems detallados en la planilla de Cotización de Precios; **NO APLICA**
- Planilla de Costo de la Mano de Obra (F.9.2); **NO APLICA**
- Planilla de Costo de los Materiales (F. 9.3); **NO APLICA**
- Planilla de Costo de los Equipos (F.9.4); **NO APLICA**
- Planilla de Cálculo de Coeficiente Resumen (F.9.5)

Curva de Inversiones - Planificación Financiera (F.10), compuesto de:

- Curva de Inversiones de la Obra (F.10.1); **NO APLICA**
- Flujo de Caja Contractual Pro Forma (F.10.2); **NO APLICA**
- Recursos Financieros para Ejecución Contrato-Capital Operativo (F.10.3).

Trabajos por Día (F.11), si correspondiera, de conformidad con la Cláusula 12 de las IAO; **NO APLICA**

14. PRECIOS Y DESCUENTOS DE LA OFERTA

- 14.3** El precio que se cotice en la Carta de la Oferta (literal b) (Formulario 1, Sección IV), de conformidad con la Cláusula 12.1 de las IAO, será el precio total de la Oferta, excluido todo descuento ofrecido.
- 14.4** El Oferente cotizará separadamente cualquier descuento incondicional e indicará la metodología para su aplicación en la Carta de la Oferta (literal b) (Formulario 1, Sección IV), de conformidad con la Cláusula 12.1 de las IAO.
- 14.5** NO APLICA
El Precio del Contrato será actualizado de acuerdo a la metodología indicada en el Anexo 2, Sección VIII.
- 14.7** Todas las tasas, derechos, impuestos, aportes, contribuciones y gravámenes a considerar por el oferente en su oferta y precios unitarios, serán los que correspondan abonar por la ejecución de la obra tanto del ámbito nacional, provincial o municipal.

15. MONEDAS DE LA OFERTA Y DE PAGO

15.1 NO APLICA

17. DOCUMENTOS QUE ESTABLECEN LAS CALIFICACIONES DEL OFERENTE

- 17.1** A fin de que pueda adjudicársele el Contrato, todo Oferente deberá cumplir con los siguientes requisitos mínimos de calificación:

- (a) Tener un volumen anual disponible mínimo (**V.A.D.**) de trabajos de construcción el equivalente a **\$63.424.014,90**

El **V.A.D.** de cada Oferente se determinará de la siguiente manera:

V.A.D. = C.E.A. - C.O., donde

V.A.D. = Volumen anual disponible

C.E.A. = Capacidad de Ejecución Anualizada

C.O. = Compromiso de Obra

La **C.E.A.** se determinará de la siguiente forma:

C.E.A. = P.B. x 1,50, donde

La **Producción Básica (P.B.)** es la mejor facturación o certificación de obras (excluida la certificación por anticipos o acopios), que el Oferente informe haber concretado a los fines de esta calificación, como Contratista principal o Subcontratista en obras de construcción, en doce (12) meses consecutivos, seleccionados dentro de los últimos diez (10) años contados desde el mes anterior inclusive de la fecha de apertura de la licitación. El valor a considerar se extraerá del Formulario 4.7 de la Sección IV; el Oferente aportará la documentación probatoria cuando le sea requerido.

El **Compromiso de Obra (C.O.)** se determinará como el compromiso contractual remanente en los 12 (doce) meses posteriores al mes anterior a la fecha de apertura de la licitación, por obras en ejecución, encargadas o bajo compromiso, conforme al detalle de datos de obras en ejecución del Formulario 4.8 de la Sección IV; para las obras contratadas en asociación de empresas se tomará el valor remanente del contrato ponderado por el porcentaje de participación del miembro en la asociación. Luego, para cada obra contratada se realizará el siguiente cálculo:

Si el plazo pendiente fuese superior a doce (12) meses se tomará el monto anualizado de la fracción correspondiente a ese período. Si el plazo pendiente fuera inferior a un año, el monto pendiente se anualizará con esta fórmula:

Arq. MARIA ALEJANDRA SOLARI
Directora Gral. de Arquitectura
Secretaría de Obras y Servicios Públicos
MUNICIPALIDAD DE AVELLANEDA

C.O. = M + M(12-P)/12, donde

M = Monto pendiente

P = Plazo pendiente en meses

Para las obras donde **P** no sea superior a 4 y se hubiera certificado más del 50%, se tomará directamente el valor **M**, o sea que en estos casos **C.O.= M**.

Si existiesen varios procesos licitatorios cuya adjudicación deba estudiarse contemporáneamente, y un oferente resultare posible adjudicatario en más de uno, el Contratante establecerá el orden de evaluación de esas licitaciones que resulte más beneficioso a sus intereses, para luego incrementar sucesivamente el Compromiso de Obra con los valores que resulten de las licitaciones anteriores.

- 17.1 (b) Tener experiencia como contratista principal en la construcción de por lo menos una (1) obras de monto mayor o igual a **\$38.054.408,94**
 Dichas obras serán de naturaleza, características y complejidad técnica similares a la Obra que se licita. A fin de cumplir este requisito, las obras que se mencionen deberán estar terminadas dentro de los últimos diez (10) años.
 Las obras de naturaleza y complejidad similares a la obra que se licita, son viviendas o núcleos sanitarios húmedos y/o secos, u otras obras de arquitectura asimilables a aquellas, con su infraestructura privada y/o pública complementaria consistente en redes sanitarias, pluviales, viales, eléctricas, gas, etc. Estas últimas pueden formar parte de los contratos, en distintas proporciones de acuerdo a los proyectos, o constituir proyectos independientes.
 En caso que el Oferente sea una Asociación de Empresas, si las obras que denuncia como antecedente las hubiera contratado como tal y con la misma integración podrá acreditar la información como perteneciente a ella para esta licitación; para los antecedentes aportados por los miembros de la Asociación que hubieran sido ejecutados por otra asociación en la que él fue miembro, se computará el valor del contrato ponderado por el porcentaje de participación del miembro en la asociación constructora de la obra.
- (c) Acreditar certificados de buen desempeño en las obras en que haya participado dentro de los últimos diez (10) años. El Contratante se reserva el derecho de indagar sobre los datos relativos al cumplimiento de los compromisos contractuales oportunamente asumidos por el Oferente. El Contratante podrá rechazar la oferta en caso de observar que el Oferente tuviese litigios pendientes con un posible impacto mayor al 50% de sus activos totales.
- (d) Contar con un Representante Técnico con cinco (5) años de experiencia personal en obras de naturaleza y magnitud similares, durante por lo menos dos de los cuales la experiencia será como Representante Técnico y, además, con el siguiente personal clave:
 Representante Técnico: Experiencia General (5 años), Específica (2 años)
- (e) Tener activos líquidos y/o acceso a créditos demostrables (p.e.: avales bancarios), libres de otros compromisos contractuales y excluyendo los anticipos a pagar bajo el Contrato, por un valor no menor a **\$15.100.955,93**
- (f) El Oferente o cualquiera de los integrantes de una asociación o grupo, deberá no estar inhabilitado por razones civiles o comerciales; no encontrarse comprendido en algunas de las causales de incompatibilidad para contratar con el Estado en general o con el Contratante en particular, conforme las normas vigentes. Estas inhabilidades también se aplicarán a aquellas empresas cuyos directores, síndicos o representantes legales, se encuentren comprendidos en dichas causales o se hubieran desempeñado como directores, síndicos, socios mayoritarios o representantes legales en sociedades que se encuentren comprendidas en dichos supuestos.

(g) Antecedentes económicos financieros:

En base a la situación económico-financiera correspondiente a los estados contables de los tres últimos ejercicios los requisitos mínimos de calificación para los siguientes indicadores serán:

17.1 (g) Índice de Liquidez Corriente:

ACTIVO CORRIENTE/PASIVO CORRIENTE *Mayor o igual a 1.30*

Índice de Margen de Utilidad antes de impuestos:

RESULTADO ANTES DE IMPUESTO A LAS GANANCIAS/INGRESOS TOTALES: *Mayor o igual a 0.08*

Índice de Solvencia:

ACTIVO TOTAL/PASIVO TOTAL: *Mayor a 1.40 (excluyente)*

Índice de Rotación de Activos:

TOTAL DE INGRESOS/ACTIVO TOTAL: *Mayor o igual que 1*

En el caso en que el Activo no Corriente sea = o superior al 40% del Total del Activo, deberá tener en cuenta que el resultado de la rotación del Activo podrá ser Mayor o igual que 0.70.

Los índices se calculan sobre el promedio de los últimos tres ejercicios.

El resultado del análisis de los índices deberá arrojar valores admisibles en por lo menos tres (3) de los (4) indicadores, cumpliendo con el **Índice de Solvencia** en forma excluyente.

En el caso en que el oferente sea una UTE o agrupación de colaboración empresaria, se calculará el puntaje individual de cada integrante de la UTE, en función de los Estados Contables requeridos. Posteriormente se afectará dicho puntaje con el porcentaje de participación de la empresa en la UTE y la suma de los valores así obtenidos será el puntaje de la UTE en el rubro.

17.2 Si el oferente fuera una Asociación de Empresas, los requisitos de calificación estipulados en el Apartado 1º del presente Anexo serán considerados en la siguiente forma:

- Para determinar el **V.A.D.** de la Asociación (17.1.a), se procederá a la suma de los **V.A.D.** de las empresas que integran la Asociación debiendo cumplir con el 100% del requerimiento y además, se establece que para que pueda adjudicarse el Contrato al grupo o Asociación, cada uno de los integrantes debe cumplir por lo menos con el 25% de los requisitos mínimos de **V.A.D.** para oferentes individuales, en tanto que uno de los integrantes debe cumplir como mínimo con el 40% de ellos.

- Para computar la experiencias en obras de naturaleza similar, como Contratista Principal (17.1.b), se exigirá que entre las experiencias presentadas por el conjunto de los integrantes de la Asociación se cumpla el requisito en no menos de dos (2) contratos con la exigencia estipulada en el 17.1.b. Complementariamente, cada uno de los integrantes debe aportar antecedentes en las proporciones estipuladas en el apartado anterior.

- El requisito de buen desempeño en las obras ejecutadas en los últimos diez (10) años (17.1.c) será exigido para cada una de las empresas que integran la Asociación, ya sea que se trate de obras ejecutadas individualmente y/o en asociación con otras empresas.

- Para determinar el monto de los activos líquidos y/o acceso a Créditos de la Asociación (17.1.e), se sumarán los valores individuales de las empresas que integran la Asociación.

- Los requisitos establecidos en 17.1.c y 17.1.f, deberán ser cumplidos por cada uno de los integrantes de la Asociación en forma individual.

- En el caso que el oferente sea una UTE o agrupación de colaboración empresaria, se calculará el puntaje individual de cada integrante de la UTE, en función de los estados Contables requeridos. Posteriormente se afectará dicho

puntaje con el porcentaje de participación de la empresa dentro de la UTE y la suma de los valores así obtenidos será el puntaje de la UTE en el rubro.

De no satisfacerse estas exigencias, se procederá al rechazo de la oferta presentada por la Asociación.

- 17.3** A fin de determinar el grado de cumplimiento de los requisitos de calificación por parte del Oferente, no se tomarán en cuenta la experiencia ni los recursos de los sub-contratistas.

18. PERÍODO DE VALIDEZ DE LAS OFERTAS

- 18.1** Garantía de Mantenimiento de la Oferta requerida - Período de Validez de Ofertas: **CIENTO VEINTE (120) DÍAS.**

19. GARANTÍA DE MANTENIMIENTO DE LA OFERTA

- 19.1** Monto Mínimo Garantía de mantenimiento de oferta: **PESOS NOVECIENTOS SEIS MIL CINCUENTA Y SIETE (\$906.057).** El beneficiario es la Municipalidad de Avellaneda CUIT: 30-99900131-5

- 19.2** Otras garantías posibles son: dinero en efectivo o póliza de caución.

Se aceptarán como garantías de oferta los títulos públicos provinciales a sus valores nominales (art. 16 del Decreto 2.190/84 de la Provincia de Buenos Aires).

20. FORMATO Y FIRMA DE LA OFERTA

- 20.1** La oferta se presentará en ORIGINAL y DOS (2) COPIAS debidamente identificadas.
- 20.2** Se deberá adjuntar documentación que acredite (Carta Poder o Acta de Directorio o Asamblea, entre otros) la representación legal y técnica de los firmantes de la propuesta. Todas las hojas de la oferta deberán estar debidamente foliadas y firmadas por el representante del oferente.

D. PRESENTACIÓN Y APERTURA DE LAS OFERTAS

22. PLAZO PARA LA PRESENTACIÓN DE LAS OFERTAS

- 22.1** Para **Propósitos de Presentación de Ofertas** únicamente, la dirección del Contratante es:

Atención: **MUNICIPALIDAD DE AVELLANEDA**

Calle y N°: **AV. GÜEMES 835**, Ciudad: **AVELLANEDA**, Provincia: **BUENOS AIRES**

Código Postal: 1870 País: **ARGENTINA**

Fecha límite para la presentación de Ofertas

Fecha: 26 de septiembre de 2022

Hora límite para la presentación de Ofertas

Hora: 9.30hs

No se encuentra previsto la recepción electrónica de ofertas.

- 22.2** Toda prórroga de fecha límite de presentación de oferta deberá contar con la No Objeción del MDTYH.

25. APERTURA DE LAS OFERTAS

- 25.1** El Acto de Apertura se realizará en la siguiente dirección: **MUNICIPALIDAD DE AVELLANEDA**

Calle y N°: **AV. GÜEMES 835** Ciudad: **AVELLANEDA**, Provincia: **BUENOS AIRES**

Código Postal: **1870** País: **ARGENTINA**

Fecha: 26 de septiembre de 2022

Hora: 10hs

Arq. MARIA ALEJANDRA SOLARI
Directora Gral. de Arquitectura
Secretaría de Obras y Servicios Públicos
MUNICIPALIDAD DE AVELLANEDA

- 25.3** La Carta Oferta y la Lista de Cantidades no deberán ir marcadas con las iniciales de los Representantes del Contratante que asistan a la apertura de ofertas.
- 25.4** El Acta de Apertura de Ofertas indicará el detalle de la documentación faltante y en ningún caso se rechazarán Ofertas en el Acto de Apertura, la justificación del rechazo estará informada en el Dictamen de la Comisión de Evaluación de las Ofertas y Preadjudicación designada.
No se dará vista de las ofertas a los proponentes.
- 25.5** Para licitaciones provinciales: “**Adjudicación:** el acto administrativo de adjudicación se dictará previa intervención de los organismos de asesoramiento y control de la Provincia de Buenos Aires” (art. 38, Decreto Ley 7.543/69 y leyes modificatorias según texto ordenado Decreto 969/87)
Licitación fracasada: El Comitente podrá declarar fracasada la licitación cuando ninguna de las ofertas satisfaga las especificaciones o cuando se demuestre que ha habido evidentemente falta de competencia o colusión; también podrá, previa consulta con el MDTYH o el Banco según corresponda, rechazar todas las ofertas si todos los montos de los precios cotizados son superiores al presupuesto oficial, debidamente actualizado, en un porcentaje que así lo justifique.
Asimismo, el Comitente podrá dejar sin efecto el llamado a licitación por decisión unilateral de su parte, contando previamente con la **No Objeción del MDTYH y el Banco** según corresponda.

E. EVALUACIÓN Y COMPARACIÓN DE LAS OFERTAS

30. INCONFORMIDADES NO SIGNIFICATIVAS

30.3 NO APLICA .

31. CORRECCIÓN DE ERRORES ARITMÉTICOS

- 31.1** NO APLICA La Corrección de errores aritméticos se efectuará de la siguiente manera:
- (a) cuando haya una discrepancia entre los montos expresados en números y en palabras, en todos los casos prevalecerá el monto indicado en palabras;
 - (b) cuando haya una diferencia entre el precio unitario y el total del rubro que se obtiene multiplicando el precio unitario por la cantidad:
 - (i) en el Sistema de Contratación por Unidad de Medida, prevalecerá:
El Precio Unitario que se haya indicado a menos que, a criterio de la Comisión, fuera evidente que en dicho Precio Unitario se ha colocado mal la coma decimal, en cuyo caso prevalecerá el total del Rubro o Ítem indicado y corregirá el Precio Unitario.
 - (ii) en el Sistema de Contratación por Ajuste Alzado, prevalecerá:
El Precio Total del Rubro o Ítem indicado.
 - (c) Cuando haya una discrepancia entre el Precio Total que surge de la sumatoria de la Planilla de Cotización y el monto total consignado en el Formulario de la Oferta:
 - (i) en el sistema de contratación por Unidad de Medida, prevalecerá:
El Precio Total que surge de la sumatoria de la Planilla de Cotización.
 - (ii) en el sistema de contratación por Ajuste Alzado, prevalecerá:
El Precio Total consignado en el Formulario de Oferta.

Arq. MARIA ALEJANDRA SOLARI
Directora Gral. de Arquitectura
Secretaría de Obras y Servicios Públicos
MUNICIPALIDAD DE AVELLANEDA

- 31.1 En estos casos el Contratante ajustará el Monto Total del Precio indicado en el Formulario de la Oferta conforme el procedimiento antes expresado para corregir los errores y con la anuencia del Oferente, se considerará el nuevo monto obligatorio para él. Si el Oferente no estuviera de acuerdo con el monto corregido, su Oferta será rechazada y podrá perder la Garantía de Mantenimiento de la Oferta.

32. CONVERSIÓN A UNA SOLA MONEDA

La Moneda de la Oferta será: la MONEDA DE LA REPÚBLICA ARGENTINA.

34. EVALUACIÓN DE LAS OFERTAS

34.5 NO APLICA

35. COMPARACIÓN DE LAS OFERTAS

- 35.1 La comparación indicada se efectuará sólo a nivel de precios, para determinar la oferta más baja a la que se le aplicarán los Criterios de Evaluación y Calificación que se indican en la Sección III.
- 35.2 El propósito de la evaluación de las calificaciones del Oferente que ha presentado la Oferta de Menor Precio y sus Propuestas Técnica y Económica cumplen en forma sustancial con la totalidad de los requisitos técnicos, económicos y financieros establecidos, es establecer si ese Oferente, empresa, consorcio o Asociación de empresas, también cumplimenta los requisitos mínimos exigibles para poder resultar adjudicatario del Contrato de Obra, en todo lo relacionado con los factores de ponderación estipulados en la Sección III, Elegibilidad, Historial de Incumplimiento de Contratos, Situación Financiera y Experiencia. Dentro de cada uno de estos factores se definen los otros sub-factores que serán evaluados sobre la base de información suministrada por los Oferentes en Formularios de Oferta relacionados con Calificación o ante el requerimiento de aclaraciones por parte de la Comisión de Evaluación de las Ofertas.
- 35.3 El Comitente podrá declarar fracasada la Licitación cuando ninguna de las Ofertas satisfaga las especificaciones o cuando se demuestre evidentemente que ha habido falta de competencia o colusión; también podrá, previa consulta con el MDTYH o el Banco según corresponda, rechazar todas las Ofertas si todos los montos de los Precios cotizados son superiores al Presupuesto Oficial, debidamente actualizado, en un porcentaje que así lo justifique.
Asimismo, el Comitente podrá dejar sin efecto el Llamado a Licitación por decisión unilateral de su parte, contando previamente con la no objeción del **MDTYH y del Banco según corresponda.**

F. ADJUDICACIÓN DEL CONTRATO

39. NOTIFICACIÓN DE LA ADJUDICACIÓN

39.1 Adjudicación

La adjudicación se hará a la oferta evaluada como la más baja, que cumpla con los criterios de los documentos licitatorios.

El precio total del contrato se establecerá tomando el monto ofertado en pesos, con las correcciones y modificaciones efectuadas de conformidad con las Instrucciones a los Oferentes, y su equivalente a Unidades de Vivienda (UVIs – Ley N° 27.271 y

Arq. MARIA ALEJANDRA SOLARI
Directora Gral. de Arquitectura
Secretaría de Obras y Servicios Públicos
MUNICIPALIDAD DE AVELLANEDA

27.397). A tales fines se tomará el valor de la Unidad de Vivienda que publica el Banco Central de la República Argentina vigente a la fecha del acto de apertura de las ofertas .

Producido el informe o propuesta de adjudicación por la Comisión de Evaluación de las Ofertas, y una vez que el MDTYH -si así corresponde- haya manifestado que no tiene observaciones que hacer al mismo, se dictará el acto administrativo de adjudicación, el cual se comunicará formalmente a los oferentes, especificando que si algún oferente desea averiguar las razones por las cuales su oferta no fue seleccionada, debe solicitar una explicación al Comitente en el plazo de cinco (5) días hábiles. El Comitente debe proporcionar oportunamente una explicación de por qué la oferta no fue seleccionada. La contestación del Comitente deberá contar con la no objeción del MDTYH.

Junto con la notificación de adjudicación se comunicarán al adjudicatario las observaciones a la propuesta de Plan de Trabajos de Inversiones a fin de que adecue el mismo para la firma del contrato.

La publicación en los sitios de internet de *United Nations Development Business y del Banco* se realizará únicamente para licitaciones Internacionales.

39.2 NO APLICA

40. FIRMA DEL CONTRATO

40.1 NO APLICA

40.2 NO APLICA..

40.3 Ajuste del Programa o Plan de Trabajos e Inversiones

El Adjudicatario presentará el Plan de Trabajos e Inversiones ajustado al calendario, dentro de los cinco (5) días hábiles administrativos contados a partir de la fecha de notificación de la Adjudicación, en los casos que el Contratante no formule observaciones al Plan propuesto, si éste hubiera formulado observaciones, el Adjudicatario deberá presentarlo adecuado al calendario y las observaciones del Contratante, en el término de siete (7) días hábiles.

En el mismo plazo el Adjudicatario podrá presentar sus objeciones a las observaciones formuladas por el Contratante, quien podrá modificar los ajustes solicitados otorgando otros siete (7) días hábiles para la adecuación y presentación del Plan de Trabajos e Inversiones. Además, el Plan de Trabajos deberá indicar claramente la tarea "Replanteo" y si la misma coincide o no con la fecha del Acta de Inicio de la Obra.

El Contratante aprobará el Plan de Trabajos e Inversiones presentado por el Adjudicatario con las correspondientes adecuaciones y este documento pasará a integrar los Documentos del Contrato a suscribir. Bajo ninguna circunstancia se procederá a la suscripción del Contrato por las partes si el Plan de Trabajos e Inversiones con las adecuaciones que correspondan y debidamente aprobado por el Contratante, no está incorporado a los Documentos del Contrato.

La aprobación del Plan de Trabajos e inversiones por el Contratante no libera a la empresa Contratista de sus obligaciones y responsabilidades directas con relación a la correcta terminación de la Obra en el plazo contractual establecido.

De no mediar acuerdo entre las partes sobre la adecuación del Plan, el Contratante, en consulta con el MDTYH o el Banco, según corresponda, podrá dejar sin efecto la Adjudicación sin consecuencias ni sanciones de ningún tipo para las partes, devolver la Garantía de Mantenimiento de la Oferta e iniciará el proceso de evaluación de la segunda Oferta de Menor Precio en el orden de mérito.

40.3 Si el Adjudicatario incumpliera los plazos establecidos para la presentación del Plan de Trabajos e Inversiones con las correspondientes adecuaciones, el Contratante podrá revocar la Adjudicación y ejecutar la Garantía de Mantenimiento de la Oferta.

En caso que la complejidad de la Obra lo justifique, el Contratante podrá ampliar los plazos estipulados en este Artículo o adelantar la notificación de las observaciones

Arq. MARIA ALEJANDRA SOLARI
Directora Gral. de Arquitectura
Secretaría de Obras y Servicios Públicos
MUNICIPALIDAD DE AVELLANEDA

formuladas al Plan de Trabajos e Inversiones propuesto por el Adjudicatario y/o modificar los plazos estipulados.

40.4 Requisitos a cumplir por el Adjudicatario para la Firma del Contrato

Dentro de los veintiocho (28) días administrativos de notificado de la adjudicación y previo a la firma del contrato, el Adjudicatario deberá presentar la siguiente documentación:

- (a) constancias de cumplimiento de los requisitos estipulados en las IAO respecto de inscripciones y gravámenes locales.
- (b) garantía de cumplimiento del contrato, en un todo de acuerdo con lo estipulado en el punto 41 Garantía de Ejecución de la Sección I. IAO.
- (c) Plan de Trabajos e Inversiones aprobado, según lo estipulado en la cláusula anterior.
- (d) como condición necesaria, el adjudicatario deberá poseer habilidad para contratar según lo estipulado en la R.G. 4164/2017 de la Administración Federal de Ingresos Públicos. Para verificarlo el Contratante efectuará la averiguación allí referida. Si el adjudicatario fuera una UTE la averiguación se hará para cada uno de sus miembros.e) si correspondiera Subcontratación, nómina y antecedentes, acreditando su intervención en trabajos similares con las Certificaciones de los Contratantes.

El incumplimiento de los requisitos anteriores en tiempo y forma, otorgará derecho al Contratante a optar por revocar la adjudicación y ejecutar la garantía de la oferta.

40.5 Revocación de la Adjudicación

Si dentro del plazo de treinta (30) días hábiles administrativos contados a partir de la fecha de notificación de la Adjudicación, el Adjudicatario no estuviere en condiciones de suscribir el Contrato, no concurriere al Acto de suscripción del mismo o no aceptara suscribirlo, el Contratante podrá revocar la Adjudicación sin intimación previa al Adjudicatario, proceder a la inmediata ejecución de la Garantía de Mantenimiento de la Oferta e iniciar el proceso de evaluación de la segunda Oferta de Menor Precio en el orden de mérito.

Esta decisión del Contratante no otorgará derecho a la empresa Adjudicataria a realizar ningún tipo de reclamo a la Administración como producto de esa circunstancia.

40.6 Formalización del Contrato

El Contrato será suscripto por el Adjudicatario y por un representante autorizado del Contratante, dentro de los cinco (5) días hábiles administrativos de la fecha de presentación, por parte del Adjudicatario, de los requisitos indicados en las subcláusulas (a), (b), (c) y (e) de la Cláusula 40.4 de las DDL.

Toda la documentación que integre el contrato, deberá ser firmada por las partes en el acto de suscribirlo. Una vez firmado el contrato, el Contratante entregará al Contratista, sin cargo, un ejemplar del Contrato y dos copias, autorizadas por el primero, de la totalidad de la documentación contractual.

El Contratista procederá al pago del sellado de ley que corresponde para el contrato en la jurisdicción del Contratante, debiendo presentar a este último la constancia de tal pago, para la prosecución del trámite administrativo.

41. GARANTÍA DE EJECUCIÓN

Los plazos para la suscripción del Contrato son los establecidos en la DDL 40.6 de la presente sección.

SECCIÓN III
CRITERIOS DE EVALUACIÓN
Y CALIFICACIÓN

ÍNDICE SECCIÓN III

1. ORDEN DE EVALUACIÓN	1
1.1 Orden de mérito	1
1.2 Conversión a una sola moneda	1
2. EXAMEN PRELIMINAR DE LAS OFERTAS	1
Lista de chequeo de la Documentación	1
3. EVALUACIÓN DE LAS PROPUESTAS TÉCNICAS Y DE PRECIOS DE LAS OFERTAS	2
3.1 Evaluación de las Propuestas Técnicas	2
TABLA N°1 - Evaluación de las Propuestas Técnicas	2
3.2 Evaluación de las Propuestas de Precios	3
3.2.1 Corrección de errores	3
3.2.2 Evaluación	3
TABLA N°2 - Evaluación de las Propuestas de Precios	3
4. RESULTADO DE LA EVALUACIÓN DE LAS PROPUESTAS TÉCNICAS Y DE PRECIOS	4
5. EVALUACIÓN DE LAS CALIFICACIONES DEL OFERENTE	4
TABLA N°3 - Evaluación de las Calificaciones del Oferente	4
5.1 Resultado de la Evaluación de las Calificaciones del Oferente	5
5.2 Adjudicación Del Contrato	5

**SECCIÓN III.
CRITERIOS DE EVALUACIÓN Y CALIFICACIÓN**

El Contratante designará, a los efectos de Evaluar las Ofertas y Calificar a los distintos oferentes, una Comisión de Evaluación de Ofertas integrada por representantes de la UEP y funcionarios de las partes intervinientes (Municipal/Provincial).

La Comisión de Evaluación de las Ofertas no podrá utilizar ningún otro factor, método o Criterio de Evaluación que no esté establecido en estos Documentos, ni tomar en cuenta el efecto estimado de las cotizaciones a futuro de las monedas extranjeras cotizadas como parte del Precio o las disposiciones relativas a los procedimientos de ajuste o actualización de Precios, aplicables durante el período de cumplimiento del Contrato.

La Comisión no dará a conocer información alguna acerca del análisis, aclaración y evaluación de las Ofertas, hasta que el Contratante haya anunciado la adjudicación del contrato.

La Comisión procederá a evaluar y comparar las Ofertas, para determinar la Oferta evaluada como la más baja que se ajusta substancialmente a la totalidad de los requisitos establecidos en los Documentos de Licitación, de acuerdo con el siguiente procedimiento:

1. ORDEN DE EVALUACIÓN

1.1 ORDEN DE MÉRITO

Se procederá a la Evaluación de todas las Ofertas Económicas y se seleccionará la oferta correspondiente al menor precio ofrecido en relación al Presupuesto Oficial. El orden de mérito de las Ofertas de Menor Precio a utilizar en el proceso de evaluación de las Ofertas, se determinará sumando al Precio Total de las Ofertas los Trabajos por Día y excluyendo los Imprevistos, si éstos estuvieran previstos en la Cláusula 12 de las IAO.

1.2 CONVERSIÓN A UNA SOLA MONEDA

La comparación de las ofertas se realizará sobre la base de montos de precio resultantes en moneda nacional.

2. EXAMEN PRELIMINAR DE LAS OFERTAS

La Comisión de Evaluación de las Ofertas, conforme lo estipulado en la Cláusula 26 de las IAO, examinará las Ofertas para confirmar que están acompañadas de las garantías mínimas requeridas en los Documentos de Licitación y está completa la documentación solicitada con relación a los aspectos legales del Oferente.

LISTA DE CHEQUEO DE LA DOCUMENTACIÓN

FACTOR	SUBFACTOR	CUMPLE
ELEGIBILIDAD	Cumplimiento Cláusula 4.7.	SI <input type="checkbox"/> NO <input type="checkbox"/>
CARTA PRESENTACIÓN DE LA OFERTA	Aceptación Documentos de Licitación	SI <input type="checkbox"/> NO <input type="checkbox"/>
	Firmas de Representantes Legal y Técnico del Oferente	SI <input type="checkbox"/> NO <input type="checkbox"/>

Arq. MARIA ALEJANDRA SOLARI
Directora Gral. de Arquitectura
Secretaría de Obras y Servicios Públicos
MUNICIPALIDAD DE AVELLANEDA

LISTA DE CHEQUEO DE LA DOCUMENTACIÓN (continuación)		
FACTOR	SUBFACTOR	CUMPLE
MANTENIMIENTO DE LA OFERTA	Declaración de Mantenimiento de la Oferta	SI <input type="checkbox"/> NO <input type="checkbox"/>
	Plazo de Validez de la Oferta	SI <input type="checkbox"/> NO <input type="checkbox"/>
	Elegibilidad de la Entidad Bancaria o la Compañía de Seguros que emite la Garantía de Mantenimiento de Oferta	SI <input type="checkbox"/> NO <input type="checkbox"/>
	Monto Mínimo Requerido para la Garantía	SI <input type="checkbox"/> NO <input type="checkbox"/>
	Plazo de la Garantía	SI <input type="checkbox"/> NO <input type="checkbox"/>
	Irrevocabilidad de la Garantía	SI <input type="checkbox"/> NO <input type="checkbox"/>
DATOS DEL PROPONENTE	Contrato Social -Empresa Única-	SI <input type="checkbox"/> NO <input type="checkbox"/>
	Convenio Constitutivo de Asociación (APCA)	SI <input type="checkbox"/> NO <input type="checkbox"/>
	Carta Poder	SI <input type="checkbox"/> NO <input type="checkbox"/>
	Constitución Domicilio Especial	SI <input type="checkbox"/> NO <input type="checkbox"/>

El Contratante podrá rechazar las Ofertas cuyas firmas o Garantías de Mantenimiento de Oferta, no cumplan en forma substancial con los requerimientos establecidos en los Documentos de Licitación o no sean elegibles de acuerdo a los puntos 4.7. y 4.8 de la Sección I.

3. EVALUACIÓN DE LAS PROPUESTAS TÉCNICAS Y DE PRECIOS DE LAS OFERTAS

3.1 EVALUACIÓN DE LAS PROPUESTAS TÉCNICAS

La evaluación de las Propuestas Técnicas se basará en la información suministrada por los Oferentes y la aplicación de los Factores de Evaluación estipulados en la Cláusula 34 de las IAO y los subfactores que a continuación se definen en la Tabla N°1:

TABLA N°1 - EVALUACIÓN DE LAS PROPUESTAS TÉCNICAS		
FACTOR	SUBFACTOR	CUMPLE
METODOLOGÍA DE EJECUCIÓN DE LA OBRA	Descripción de los Procesos de Ejecución de la Obra [si correspondiera]	SI <input type="checkbox"/> NO <input type="checkbox"/>
	Frentes de Trabajo	SI <input type="checkbox"/> NO <input type="checkbox"/>
	Datos Garantizados	SI <input type="checkbox"/> NO <input type="checkbox"/>
	Origen de los Bienes, Materiales, Equipos, Elementos de Construcción y Servicios Conexos	SI <input type="checkbox"/> NO <input type="checkbox"/>
	Sistemas Constructivos	SI <input type="checkbox"/> NO <input type="checkbox"/>
ORGANIZACIÓN DEL OFERENTE	Organigrama de Conducción de la Obra	SI <input type="checkbox"/> NO <input type="checkbox"/>
	Persona Clave	Representante Técnico: Experiencia General en Obras no menor a cinco (5) años y específica de dos (2) años

TABLA N°1 - EVALUACIÓN DE LAS PROPUESTAS TÉCNICAS (continuación)

FACTOR	SUBFACTOR		CUMPLE
PLAN DE TRABAJO DE LAS OBRAS Y CRONOGRAMA DE ACTIVIDADES	Plan de Trabajo	Secuencia Normal y Ordenada	SI <input type="checkbox"/> NO <input type="checkbox"/>
		Avance Equilibrado y Cumplimiento Hitos parciales	SI <input type="checkbox"/> NO <input type="checkbox"/>
	Plan de Incorporación de Subcontratos	SI <input type="checkbox"/> NO <input type="checkbox"/>	
	Declaración Jurada de Conocimiento del Sitio de las Obras	SI <input type="checkbox"/> NO <input type="checkbox"/>	
	Declaración de Origen de los Bienes	SI <input type="checkbox"/> NO <input type="checkbox"/>	

3.2. EVALUACIÓN DE LAS PROPUESTAS DE PRECIOS

3.2.1 CORRECCIÓN DE ERRORES

Si se verifica que las ofertas contienen errores aritméticos, se corrigen de acuerdo a lo estipulado en la Cláusula 31 de las IAO.

3.2.2 EVALUACIÓN

A los fines de la comparación de las ofertas el presupuesto oficial será actualizado conforme cotización UVI a la fecha de la apertura de Ofertas, según publicación del BCRA. La evaluación de las Propuestas de Precios se basará en la información suministrada por los Oferentes y la aplicación de los Factores de Evaluación estipulados en la Cláusula 34 de las IAO y los subfactores que a continuación se definen en la Tabla N°2:

TABLA N°2 - EVALUACIÓN DE LAS PROPUESTAS DE PRECIOS

FACTOR	SUBFACTOR		CUMPLE
COTIZACIÓN DE LA OBRA	Cumple con los Requerimientos		SI <input type="checkbox"/> NO <input type="checkbox"/>
	Rubros e Ítems, Completos		SI <input type="checkbox"/> NO <input type="checkbox"/>
	Estructura, Equilibrada		SI <input type="checkbox"/> NO <input type="checkbox"/>
	Coherencia con Presupuesto Oficial		SI <input type="checkbox"/> NO <input type="checkbox"/>
	Resumen Monedas de Pago		SI <input type="checkbox"/> NO <input type="checkbox"/>
ANÁLISIS DE PRECIOS	Completos		SI <input type="checkbox"/> NO <input type="checkbox"/>
	Estructura, Equilibrada		SI <input type="checkbox"/> NO <input type="checkbox"/>
	Costos y Rendimiento de la Mano de Obra, Consistente		SI <input type="checkbox"/> NO <input type="checkbox"/>
	Costos de Materiales, Precios de Mercado		SI <input type="checkbox"/> NO <input type="checkbox"/>
	Costos y Rendimiento de los Equipos, Consistente		SI <input type="checkbox"/> NO <input type="checkbox"/>
CURVA DE INVERSIONES Y PLANIFICACIÓN FINANCIERA	Recursos Financieros	Capital Operativo Mínimo	SI <input type="checkbox"/> NO <input type="checkbox"/>
		Crédito de una Entidad Bancaria o Financiera	SI <input type="checkbox"/> NO <input type="checkbox"/>

4. RESULTADO DE LA EVALUACIÓN DE LAS PROPUESTAS TÉCNICAS Y DE PRECIOS

El Dictamen de la Comisión de Evaluación de las Ofertas deberá fundamentar técnicamente su apreciación del resultado de la evaluación de las Propuestas Técnica y de Precios de la Oferta evaluada como la más baja e indicar si es procedente continuar el proceso con la evaluación de las Calificaciones de ese Oferente, porque se verificó el cumplimiento substancial de la totalidad de los requisitos técnicos, económicos y financieros establecidos, la compatibilidad del Precio con el costo estimado en el Presupuesto Oficial y la razonabilidad del Precio Total, los Precios Unitarios y la estructura técnica que conforma esos Precios.

Si la Oferta evaluada como la más baja resultara:

- (i) de un costo sustancialmente menor al costo de la obra estimado en el Presupuesto Oficial, de tal manera que el Contratante pueda inferir que el Oferente no podrá terminar la Obra en el plazo y condiciones establecidos, y/o
- (ii) estuviera significativamente desequilibrada la estructura de sus precios o los valores y rendimientos fijados en los Análisis de Precios (en caso de haberse requerido), porque éstos no responden a los estándares reales de producción de la mano de obra y los equipos mecánicos propuestos en el Plan de Trabajo o los materiales, bienes, equipos y elementos de construcción a los precios de plaza.

El Dictamen de la Comisión recomendará al Contratante que la desestime y éste podrá rechazar la Oferta evaluada como la más baja.

5. EVALUACIÓN DE LAS CALIFICACIONES DEL OFERENTE

La evaluación de las Calificaciones del Oferente se basará en la información suministrada por los proponentes y la aplicación de los Factores de Evaluación estipulados en la Cláusula 34 de las IAO y los subfactores que a continuación se definen en la Tabla N°3:

TABLA N°3 - EVALUACIÓN DE LAS CALIFICACIONES DEL OFERENTE

FACTOR	SUBFACTOR		CUMPLE
ELEGIBILIDAD	Nacionalidad del Oferente		SI <input type="checkbox"/> NO <input type="checkbox"/>
	Nacionalidad de los Subcontratistas		SI <input type="checkbox"/> NO <input type="checkbox"/>
	Conflicto de Interés		SI <input type="checkbox"/> NO <input type="checkbox"/>
	Oferente Declarado Inelegible por el BID		SI <input type="checkbox"/> NO <input type="checkbox"/>
HISTORIAL DE INCUMPLIMIENTO DE CONTRATOS	Contratos No Cumplidos	Con el Contratante	SI <input type="checkbox"/> NO <input type="checkbox"/>
		Incumplimientos en los Últimos Cinco Años	SI <input type="checkbox"/> NO <input type="checkbox"/>
	Litigios Pendientes	Con el Contratante	SI <input type="checkbox"/> NO <input type="checkbox"/>
		Porcentaje de los Activos Totales	SI <input type="checkbox"/> NO <input type="checkbox"/>
SITUACIÓN FINANCIERA	Presentación de Balances Certificados		SI <input type="checkbox"/> NO <input type="checkbox"/>
	Indicadores	Liquidez Activo a Corto Plazo / Pasivo a Corto Plazo = ó mayor de 1,30	SI <input type="checkbox"/> NO <input type="checkbox"/>
		Solvencia (EXCLUYENTE) Total Activo / Total Pasivo = ó Mayor a 1.40	SI <input type="checkbox"/> NO <input type="checkbox"/>
		Margen de Utilidad antes de impuestos Utilidades Antes de Impuestos / Total de Ingreso = ó mayor de 0,08	SI <input type="checkbox"/> NO <input type="checkbox"/>
		Rotación de Activos Total Ingresos / Activo Total Mayor o = que 1 (uno)	SI <input type="checkbox"/> NO <input type="checkbox"/>

TABLA N°3 - EVALUACIÓN DE LAS CALIFICACIONES DEL OFERENTE (continuación)

FACTOR	SUBFACTOR	CUMPLE
ANTECEDENTES TÉCNICOS	Certificables	SI <input type="checkbox"/> NO <input type="checkbox"/>
	Experiencia General en Construcción de Obras dentro de los Últimos Diez (10) Años	SI <input type="checkbox"/> NO <input type="checkbox"/>
	Experiencia Especifica en Ejecución, como mínimo de una (1): Obra Similar por monto de Contrato = ó mayor de \$38.054.408,94	SI <input type="checkbox"/> NO <input type="checkbox"/>
CAPACIDAD DE CONTRATACIÓN	1. Desempeño dentro de los Últimos Diez (10) años Determinación de la Capacidad Ejecución Anualizada (CEA) CEA = Monto Total Certificado en Lapso 12 Meses Consecutivos X 1,5	SI <input type="checkbox"/> NO <input type="checkbox"/>
	2. Obras En Ejecución, Adjudicadas y Preadjudicadas Determinación del Compromiso de Obras (CO) CO = Monto Total de Ejecución Pendiente Anualizado	
	3. Volumen Anual Disponible (VAD) VAD = CEA – CO = ó mayor de \$63.424.014,90	

5.1. RESULTADO DE LA EVALUACIÓN DE LAS CALIFICACIONES DEL OFERENTE

Si la oferta correspondiente al menor precio ofrecido no cumpliera lo requisitos precedentemente señalados se procederá a la evaluación de la segunda oferta en orden de prelación respecto al menor precio ofertado y así sucesivamente se aplicará el procedimiento en caso de que la segunda no cumpla con los requisitos licitatorios que permitan la adjudicación de las obras.

5.2. ADJUDICACIÓN DEL CONTRATO

La permanencia de la Elegibilidad y Calificación del Oferente, representa un requisito previo ineludible a la Adjudicación del Contrato a ese Oferente.

SECCIÓN IV
FORMULARIOS DE LICITACIÓN

ÍNDICE SECCIÓN IV

PRESENTACIÓN DE LA OFERTA, DATOS Y ANTECEDENTES DE LOS OFERENTES	
FORMULARIO 1 - CARTA PRESENTACIÓN DE LA OFERTA	1
FORMULARIO 2 - LISTA DE CANTIDADES Y PRECIOS	3
Formulario 2.1 - Planilla de Cotización <i>(adjunta en formato excel)</i>	3
Formulario 2.2 - Planilla Resumen de Monedas de Pago (NO APLICA)	4
FORMULARIO 3 - MANTENIMIENTO DE LA OFERTA	5
Formulario 3.1 - Declaración de Mantenimiento de la Oferta	5
Formulario 3.2 - Garantía de Mantenimiento de la Oferta - Bancaria	6
Formulario 3.3 - Garantía de Mantenimiento de la Oferta - Seguro de Caución	8
FORMULARIO 4 - DATOS Y ANTECEDENTES DEL PROPONENTE	9
Formulario 4.1 - Datos y Antecedentes del Proponente	9
Formulario 4.2 - Historial de Incumplimiento de Contratos	11
Formulario 4.3 - Situación Financiera	12
Formulario 4.4 - Listado de Obras Ejecutadas	13
Formulario 4.5 - Facturación Anual Media en Construcción (NO APLICA)	14
Formulario 4.6 - Experiencia Específica en Construcción	15
Formulario 4.7 - Desempeño en los últimos 10 años	16
Formulario 4.8 - Obras en Ejecución y Adjudicadas	17
PROPUESTA TÉCNICA	18
FORMULARIO 5 - METODOLOGÍA DE EJECUCIÓN DE LA OBRA Y ORGANIZACIÓN DEL OFERENTE	18
Formulario 5.1 - Descripción de los Procesos de Ejecución de la Obra (NO APLICA)	18
Formulario 5.2 - Organización del Sitio de la Obra. (NO APLICA)	19
Formulario 5.3 - Frentes de Trabajo	20
Formulario 5.4 - Organigrama de Conducción de la Obra (NO APLICA)	21
Formulario 5.5.a - Personal Clave	22
Formulario 5.5.b - Currículum Vitae del Personal Clave	23
Formulario 5.6 - Equipos Clave. (NO APLICA)	24
Formulario 5.7 - Datos Garantizados. <i>(Aplicable en caso de no estar contemplado en las Especificaciones Técnicas.)</i>	25
Formulario 5.8 - Sistema Constructivo <i>(Aplicable en caso de no estar contemplado en las Especificaciones Técnicas.)</i>	26
Formulario 5.9 - Licencia para el Uso de Sistemas Patentados (NO APLICA)	27
FORMULARIO 6 - PLAN DE TRABAJOS DE LAS OBRAS	28
Formulario 6.1 - Plan de Trabajos y Cronograma de Actividades	28
Formulario 6.2 - Plan de Adquisiciones / Plan de Acopios. (NO APLICA)	29
Formulario 6.3 - Plan de Incorporación del Personal. (NO APLICA)	30
Formulario 6.4 - Plan de Incorporación de los Equipos Mecánicos. (NO APLICA)	31
Formulario 6.5 - Plan de Incorporación de los Subcontratos	32
Formulario 6.6 - Plan de Gestión Ambiental	33
FORMULARIO 7 - DECLARACIÓN JURADA DE CONOCIMIENTO DEL SITIO DE LA OBRA	34
FORMULARIO 8 - DECLARACIÓN DE ORIGEN DE LOS BIENES	35
FORMULARIO 9 - ANÁLISIS DE PRECIOS	36
Formulario 9.1 - Análisis de Precios. (NO APLICA) <i>(En caso de considerarlo necesario, podrá ser requerido por el contratante)</i>	36
Formulario 9.2 - Planilla de Costo de Mano de Obra. (NO APLICA) <i>(En caso de considerarlo necesario, podrá ser requerido por el Contratante)</i>	37
Formulario 9.3 - Planilla de Costo de los Materiales. (NO APLICA) <i>(En caso de considerarlo necesario, podrá ser requerido por el Contratante)</i>	38
Formulario 9.4 - Planilla de Costo de los Equipos. (NO APLICA) <i>(En caso de considerarlo necesario, podrá ser requerido por el Contratante)</i>	39
Formulario 9.5 - Planilla de Cálculo de Coeficiente Resumen	40
FORMULARIO 10 - CURVA DE INVERSIONES - PLANIFICACIÓN FINANCIERA	41
Formulario 10.1 - Curva de Inversiones de la Obra. (NO APLICA)	41

Formulario 10.2 - Flujo de Caja Contractual Pro Forma. (NO APLICA)	42
Formulario 10.3 - Recursos Financieros para Ejecución Contrato - Capital Operativo	43
FORMULARIO 11 - TRABAJOS POR DÍA. (NO APLICA)	44

FORMULARIO 1

CARTA PRESENTACIÓN DE LA OFERTA

Referencia: **Licitación Pública Nacional N° 152/2022 CONSTRUCCIÓN DE NUEVO EDIFICIO PARA JARDIN MATERNAL MUNICIPAL ISLA MACIEL 3° LLAMADO. SEPA: PROMEBA4-446-LPN-O-**

A: Unidad Ejecutora Municipal de **AVELLANEDA**, República Argentina de 2022

A:

Nosotros, los abajo firmantes declaramos que:

Hemos examinado, sin tener reservas al respecto, el Documento de Licitación, incluidas las enmiendas emitidas de conformidad con las Instrucciones a los Oferentes (IAO 8)

(a) Ofrecemos ejecutar las siguientes obras de conformidad con el Documento de Licitación: **Licitación Pública Nacional N°152/2022 CONSTRUCCIÓN DE NUEVO EDIFICIO PARA JARDIN MATERNAL MUNICIPAL ISLA MACIEL 3° LLAMADO.**

El precio total de nuestra Oferta, elaborado según el mes indicado en el punto 1.1. de la Sección II Datos de la Licitación (Indicar día/mes/año de apertura de ofertas), excluido cualquier descuento ofrecido es; los descuentos ofrecidos y la metodología para aplicarlos son los siguientes

(b) Nuestra Oferta será válida por un período de días a partir de la fecha límite de presentación de las Ofertas estipulada en el Documento de Licitación; la Oferta será de carácter vinculante para nosotros y podrá ser aceptada por ustedes en cualquier momento antes de que venza dicho plazo;

(c) Si es aceptada nuestra Oferta, nosotros nos comprometemos a obtener una Garantía de Cumplimiento de conformidad con el Documento de Licitación;

(d) Nosotros, incluido cualquier subcontratista o proveedor para cualquier componente del contrato, tenemos o tendremos la nacionalidad de países elegibles, de conformidad con la Cláusula 4.1 de las Instrucciones a los Oferentes;

(e) Nosotros, incluido cualquier subcontratista o proveedor para cualquier componente del contrato, no tenemos ningún conflicto de intereses, de conformidad con lo dispuesto en la Cláusula 4.2 de las Instrucciones a los Oferentes;

(f) No estamos participando, como Oferentes ni como subcontratistas, en más de una Oferta en este proceso de Licitación, de conformidad con la Cláusula 4.2(e) de las Instrucciones a los Oferentes, salvo en lo atinente a las Ofertas alternativas presentadas de conformidad con lo dispuesto en la Cláusula 13 de las Instrucciones a los Oferentes;

(g) Nosotros, incluido cualquiera de nuestros subcontratistas o proveedores para cualquier componente de este contrato, no hemos sido declarados no elegibles por el Banco, en virtud de las leyes o la reglamentación oficial del país del Contratante ni en cumplimiento de una decisión del Consejo de Seguridad de las Naciones Unidas;

(h) No somos una entidad de propiedad del Estado/somos una entidad de propiedad del Estado pero reunimos los requisitos establecidos en la Cláusula 4.4 de las Instrucciones a los Oferentes¹¹;

Hemos pagado o pagaremos las siguientes comisiones, primas o derechos en relación con el proceso de Licitación o la firma del contrato:

¹¹ El Oferente deberá indicar lo que corresponda.

Nombre del receptor	Dirección	Motivo	Monto [*]

[*] En caso de no haberse efectuado o de no corresponder pago alguno, indique "ninguna".

(i) entendemos que esta Oferta, junto con la aceptación de ustedes por escrito incluida en su notificación de la adjudicación, constituirá un contrato obligatorio entre nosotros hasta que el contrato formal haya sido perfeccionado por las partes; y

(j) entendemos que ustedes no están en la obligación de aceptar la Oferta evaluada como la más baja ni cualquier otra Oferta que reciban.

(k) mediante estas comunicaciones certificamos que hemos tomado las medidas necesarias para asegurar que ninguna persona que actúe por nosotros o en nuestro nombre participamos en sobornos.

(n) *Manifestamos que (SI / NO) haremos uso de la opción de Anticipo Financiero establecida en la Sección VIII.14.2.1 (El licitante deberá indicar una de las opciones. En caso de optar por el SI, contemplarlo en el Formulario 10 Curva de inversiones, Planificación financiera, Flujo de Caja contractual)*

Nombre Domicilio

En mi condición de

Firmado

Debidamente autorizado para firmar esta Oferta en nombre y representación de

El de de 2022

FORMULARIO 2
LISTA DE CANTIDADES Y PRECIOS

FORMULARIO 2.1
PLANILLA DE COTIZACIÓN

Referencia: Licitación Pública Nacional N° 152/2022 CONSTRUCCIÓN DE NUEVO EDIFICIO PARA JARDIN MATERNAL MUNICIPAL ISLA MACIEL 3°LLAMADO. SEPA: PROMEBA4-446-LPN-O-

A: Unidad Ejecutora Municipal de AVELLANEDA, República Argentina de 2022

RUBRO	ITEM	DESIGNACIÓN DE LAS OBRAS	COMPUTO		PRESUPUESTO		
			UNI	CANTIDA D	PRECIO UNITARIO	PRECIO PARCIAL	PRECIO RUBRO
B.1.5	ESTRUCTURA RESISTENTE						\$ 0,00
	B.1.5.10	Platea de fundación y refuerzos	m3	75,00			
	B.1.5.20	Zapata corrida	m3	10,00			
	B.1.5.30	Vigas de fundación	m3	30,00			
	B.1.5.40	Columnas	m3	15,00			
	B.1.5.50	Vigas	m3	15,00			
	B.1.5.60	Encadenado superior en Medianeras	m3	5,00			
	B.1.5.70	Rampa	m3	1,00			
B.1.6	MAMPOSTERIA						
	B.1.6.10	Ladrillos cerámicos huecos 18x18x33cm	m2	514,00			
	B.1.6.11	Ladrillos cerámicos huecos 12x18x33cm	m2	206,00			
B.1.7	CUBIERTA Y CIELORRASO						
	B.1.7.10	Losa de VIGUETA y ladrillo de polietileno expandido con carpeta de compresión de 7cm, malla del 6 cada 10cm y refuerzos según calculo.	m2	245,00			
	B.1.7.20	Provisión y colocación Cubierta de chapa Trapezoidal prepintada Calibre 25 con estructura Metálica. Incluye, aislación hidrófuga y térmica de poliuretano y malla de sostén, totalidad de las canaletas, conductos de desagüe, babetas de chapas empotradas y selladas, terminación de aleros en placas cementicias y Cenefa Metal prepintado	m3	140,00			
	B.1.7.30	Canaleta, incluye cenefa de chapa, tapas de extremos, bloquetas de descarga, soportes, grampas, sujeciones, sellador y pintura.	ml	48,00			
	B.1.7.40	Zinguerías - Montante de descargas. Incluye Recibidor de agua, grampas, sellador y pintura. INCLYE CONEXIÓN A DESAGÜES PLUVIALES	U.	10,00			
	B.1.7.50	Cielorraso suspendido desmontable, estructura con bastidor de aluminio. Placas texturadas 0.60x0,60 m	m2	245,00			
B.1.8	CONTRAPISO						

B.1.8.10	Contrapiso liviano con esferas de poliestireno y pendiente del 1% (sobre Azotea)	m2	245,00			
B.1.8.11	Contrapiso de cascotes sobre platea esp. 7cm	m2	360,00			
B.1.8.12	Contrapiso sobre terreno natural esp. 15cm,	m2	72,00			
B.1.8.20	Hormigón peinado con malla electrosoldada. esp. 15cm	m2	38,00			
B.1.9	CAPA AISLADORA					
B.1.9.10	Pintura asfáltica en terrazas, incluye babetas.	m2	260,00			
B.1.9.20	Membrana elastomerica aluminizada de alto transito 6mm, incluye babetas	m2	260,00			
B.1.9.30	Film de polietileno bajo platea	m2	360,00			
B.1.9.40	Horizontal doble cajón.	m3	155,00			
B.1.9.50	Vertical en muros exteriores.	m2	330,00			
B.1.10	REVOQUES Y REVESTIMIENTOS					
B.1.10.10	Grueso y fino a la cal al fieltro	m2	370,00			
B.1.10.11	Grueso bajo revestimiento y medianeras	m2	626,00			
B.1.10.12	Grueso bajo Tarquini	m2	335,00			
B.1.10.13	Revoque especial tipo Tarquini o similar, con base de adherencia	m2	335,00			
B.1.10.20	Molduras para exterior, terminación en ventanas	m2	15,00			
B.1.10.30	Porcelanato tipo San Lorenzo 33x33 cm, incluye guarda cantos listel de acero inoxidable cuadrado de 15mm con pestaña en la totalidad de aristas y encuentros	m2	158,00			
B.1.10.31	Revestimiento Ceramico tipo Maja Malibu (varios colores) 33,2x33,2cm, incluye guardacantos metalicos	m2	35,00			
B.1.10.32	Porcelanato tipo Cerro Negro 60x30, incluye guardacantos listel de acero inoxidable cuadrado de 15mm con pestaña en la totalidad de aristas y encuentros	m2	148,00			
B.1.10.40	Guardas de vidrio tipo venecitas (h: 5cm)	ml	52,00			
B.1.10.41	Listel guarda canto de acero inoxidable cuadrado de 15mm con pestaña para amurar, terminacion brillante.	ml	240,00			
B.1.10.42	Guardas de acero inoxidable cuadrado de 5cm con pestaña para amurar, terminacion brillante	ml	35,00			
B.1.11	PISOS					
B.1.11.10	Carpeta de concreto bajo solado	m2	360,00			
B.1.11.11	Carpeta de nivelacion sobre azoteas, incluye babetas	m2	432,00			
B.1.11.20	Porcelanato tipo Cerro Negro simil cemento alisado 40cmx40cm	m2	50,00			
B.1.11.21	Porcelanato tipo Cerro Negro simil cemento alisado 60x60 cm	m2	300,00			
B.1.11.30	Piso de Caucho de goma en Patio de Juegos esp. 5cm	m2	22,00			
B.1.11.40	Baldosas tipo loseta graniticas Blanino 40x40 modulada espesor 36mm pulida.	m2	55,00			
B.1.11.50	Alisado de cemento 2 cm Rodillado antideslizante	m2	4,00			
B.1.11.60	Zócalos ídem pisos.	ml	20,00			
B.1.11.70	Pieza de granito - escalon de acceso con calado antideslizante	ml	2,00			
B.1.12	CARPINTERIAS					

Puertas					
B.1.12.10	P1 – Provisión y colocación de puerta de emergencia doble con marco y hoja de chapa, con herraje antipánico y visor de paño fijo con vidrio de seguridad en cada hoja (1,60x2,05m) Según planilla de carpintería y planos	u	1,00		
B.1.12.11	P2 – Provisión y colocación de puerta placa con marco de chapa BWG18 (0,80x2,05m). Incluye herrajes.	u	8,00		
B.1.12.12	P3 – Provisión y colocación de puerta placa con marco de chapa BWG18 (0,90x2,05m). Incluye herrajes.	u	1,00		
B.1.12.13	P4 - Provisión y colocación de puerta placa con marco de chapa BWG18 (0,90x2,05m) con visor de paño fijo. Incluye herrajes	u	4,00		
B.1.12.14	P5 - Provisión y colocación de puerta doble con marco y hoja de chapa (1,00x2,05m). Incluye herrajes.	u	1,00		
B.1.12.15	P6 – Provisión y colocación de puerta placa corrediza con marco de chapa BWG18 (0,80x2,05m). Incluye herrajes.	u	4,00		
Ventanas					
B.1.12.20	V1 - Provisión y colocación de ventana de aluminio corrediza (2,00x1,00m) c/vidrio laminado 3+3	u	10,00		
B.1.12.21	V2 - Provisión y colocación de ventana balcon de aluminio corrediza (2,00x 2,05m) c/vidrio laminado 3+3	u	2,00		
B.1.12.22	V3 - Provisión y colocación de ventana de aluminio banderola (0,50x0,50m) c/vidrio laminado 3+3	u	5,00		
B.1.12.23	V4 - Provisión y colocación de ventana de aluminio banderola (1,00x1,00m) c/vidrio laminado 3+3	u	2,00		
B.1.12.24	V5 - Provisión y colocación de ventana de aluminio paño fijo (1,00x1,50m) c/vidrio laminado 3+3	u	1,00		
B.1.12.25	V6 - Provisión y colocación de ventana de aluminio paño fijo (1,00x1,00m) c/vidrio laminado 3+3	u	2,00		
B.1.12.26	V7 - Provisión y colocación de ventana de aluminio paño fijo (1,00 x 1,50m) c/vidrio laminado 3+3	u	4,00		
B.1.12.27	V8 - Carpintería frente integral de cerramiento superior perimetral de aluminio tipo "modena", modulos de 1,00x1,00m paños fijos y vidrio laminado 3+3	m2	35,00		
Tabiques					
B.1.12.30	T1- Tabiques de melamina y estructura de Aluminio con una puerta de retrete, incluye herrajes según detalles. (1-MODULO: Frente 20 con puerta 75 y Lateral 145)	u	3,00		

B.1.13 INSTALACION SANITARIA

Instalación Agua fría y caliente:					
B.1.13.10	Cañerías y piezas tipo Acqua System Ø 25 mm	gl	1,00		
B.1.13.11	Cañerías y piezas tipo Acqua System Ø 19 / 13 mm	gl	1,00		
B.1.13.20	LLP Ø 19/13 mm tipo Acqua System	u	10,00		
B.1.13.30	Conexión de Agua en Artefactos	u	15,00		
B.1.13.40	Canillas de servicios 13 mm tipo Acqua System	u	5,00		
B.1.13.50	Tanque de Reserva 1000ltrs - Colector de distribución	u	2,00		

B.1.13.51	Tanque de Bombeo 1000ltrs - Colector de distribución	u	1,00		
B.1.13.60	Bomba elevadora tipo "Rowa"	u	2,00		
Instalación cloacal:					
B.1.13.70	Cañerías y piezas tipo Duratop 3,2 Ø 110mm	gl	1,00		
B.1.13.71	Cañerías y Piezas tipo Duratop 3,2 Ø 060mm	gl	1,00		
B.1.13.72	Cañerías y Piezas tipo Duratop 3,2 Ø 050mm	gl	1,00		
B.1.13.73	Cañerías y Piezas tipo Duratop 3,2 Ø 040mm	gl	1,00		
B.1.13.80	Camara de Inspección H°A° 60x60m con ventilación Ø 110mm	u	3,00		
B.1.13.90	BA tipo Duratop salida Ø 110mm con Tapa de acero inoxidable	u	2,00		
B.1.13.100	PPA tipo Duratop salida Ø 060mm	u	6,00		
B.1.13.110	Ventilaciones Cañerías y piezas tipo Duratop 3,2 Ø 110mm	gl	1,00		
B.1.13.120	Conexión Cloacal para artefactos	u	15,00		
Instalación pluvial:					
B.1.13.130	Cañerías y piezas tipo Duratop 3,2 Ø 110mm	gl	1,00		
B.1.13.140	BDA Ø 110mm tipo Duratop salida con Rejilla de hierro	u	7,00		
B.1.13.150	E° en terrazas - Con rejilla de hierro	u	6,00		

Provisión y colocación de artefactos:					
B.1.13.160	Inodoro baby, incluye depósito dual de apoyar tipo Ferrum Bari largo	u	2,00		
B.1.13.161	Inodoro, incluye depósito dual de apoyar tipo Ferrum Bari largo	u	1,00		
B.1.13.170	Tapa y asiento de PVC reforzado en color blanco	u	3,00		
Griferías:					
B.1.13.180	Grifería Monocomando para Lavatorio tipo fv	u	3,00		
B.1.13.181	Grifería para Pileta de cocina y pileta de lavar tipo fv	u	5,00		
Provisión y colocación de accesorios:					
B.1.13.190	Porta Rollo, cromado para retrete	u	3,00		
B.1.13.191	Jabonera Cromo tipo Newport FV	u	3,00		
B.1.13.192	Percha Cromo tipo Arizona FV	u	3,00		

B.1.14 INSTALACION ELECTRICA

B.1.14.10	Gestion, honorarios y aprobacion de planos.	gl	1,00		
B.1.14.20	Medidor trifasico completo, incluye trámites, aprobación de planos, jabalina, cruceta y pipeta	u	1,00		
B.1.14.30	Tablero Principal - ILUMINACION Y TOMAS incluye gabnete, termicas y conexión desde pilar	u	1,00		
B.1.14.31	Tablero BOMBAS incluye gabinete, termicas y conexión.	u	1,00		
B.1.14.40	Boca TELEFONO, incluye canalizacion cableado y modulo doble ficha.	u	2,00		
B.1.14.41	Boca TV, incluye canalizacion, cableado y modulo con doble ficha	u	1,00		
B.1.14.42	Boca PORTERO, incluye canalizacion, cableado y modulo con doble ficha	u	1,00		
B.1.14.43	Boca ILUMINACION, incluye canalizacion, cableado y llave INTERIOR y EXTERIOR	u	71,00		

B.1.14.44	Boca TOMA CORRIENTE, incluye canalizacion, cableado y modulo con doble ficha	u	36,00		
B.1.14.50	Artefacto tipo A - Provisión y colocación de Artefacto Led_Aplique_120x60_60w Blanco/Negro INTERIOR	u	40,00		
B.1.14.51	Artefacto tipo B - Provisión y colocación de Artefacto Led_Embutido_Ø22_18w Negro INTERIOR	u	2,00		
B.1.14.52	Artefacto tipo C - Provisión y colocación de Artefacto Led_Colgar_Ø36_22w Negro INTERIOR	u	10,00		
B.1.14.53	Artefacto tipo E - Provisión y colocación de Artefacto Led_Bidireccional_18x12_150w_Negro_EXTERIOR	u	19,00		
B.1.14.60	Provisión de anafe de 2 hornallas	u	1,00		
B.1.15 INSTALACION DE GAS					
B.1.15.10	Gestion, honorarios y aprobacion de planos.	gl	1,00		
B.1.15.20	Conexión completa de cañería EPOXI Ø050/Ø025mm	gl	1,00		
B.1.15.21	Conexión completa de cañería EPOXI Ø019/Ø013mm	gl	1,00		
B.1.15.30	Conexión de Artefacto de gas y LLP Ø13mm /Ø19 mm	u	11,00		
B.1.15.40	Provision de Estufa de tiro balanceado tipo "Longvie" 2000 Kcal/h	u	1,00		
B.1.15.41	Provision de Estufa de tiro balanceado tipo "Longvie" 5000 Kcal/h	u	8,00		
B.1.15.50	Campana doble motor y Cocina industrial con 6 hornallas de acero inoxidable con horno revestido de ladrillos refractarios, reloj de temperatura, quemadores de fundcion, flexibles, ventilacion y fijaciones.	u	1,00		
B.1.15.60	Termotanque a Gas de 120lts, Alta recuperacion, tipo Rheem, inclye LLP , flexibles, ventilacion y fijaciones.	u	1,00		
B.1.16 PINTURAS					
B.1.16.10	Látex sobre muros interiores, incluye base con enduido	m2	420,00		
B.1.16.11	Látex sobre muros exteriores	m2	425,00		
B.1.17 EQUIPAMIENTO SEDE.					
B.1.17.10	Provisión de equipo de Aire Acondicionado split Frío/Calor2000 Frigorías con sensores ambientales de temperatura.	U	1,00		
B.1.17.11	Provisión de equipos de Aire Acondicionado split Frío/Calor 6000 Frigorías con sensores ambientales de temperatura.	U	8,00		
B.1.17.20	Conexión de equipo de aire acondicionado, incluye mensulas, aislantes para cañerías, tacos de goma con bulones, manguera cristal y certificado de matriculado	U	9,00		
B.1.17.30	Ejecucion de canalizacion de desagues para equipos de aire acondicionado, incluye caja de preinstalación y ayuda de gremio.	U	9,00		
B.1.17.40	Provisión y colocación de tendido eléctrico independiente para equipos de aire acondicionado, incluye incidencia en tablero general y seccional.	U	1,00		
B.1.17.50	Provisión de muebles bajo mesada y alacena de aglomerado enchapados en	ml	15,00		

		melamina blanca y cantos de aluminio en cocina, office y cambiadores.				
B.1.17.60		Provision de heladera con freezer 320 lts.	u	2,00		
B.1.17.70		Espejos float 6 mm	m2	3,00		

B.1.18 OBRAS COMPLEMENTARIAS

B.1.18.10		Rejillones- 20cm de planchuelas y Angulo de hierro pintado a fuego. Paños hasta 3m.	ml	22,00		
B.1.18.20		R1 - Protecciones_ Protección de caño estructural 20x40x2mm cada 40mm y planchuelas 30mm con tapa de macizo 10mm, incluye fijaciones amuradas. Terminación en antioxido 3 en 1 color a definir. EN LA TOTALIDAD DE VENTANAS	m2	22,00		
B.1.18.30		R2 - Reja perimetral - Estructura principal en caño rectangular 100x100x2mm, estructura secundaria enc año rectangular de 80x60x2mm y protección de 20x40x2mm cada 40mm, con amures mediante grampas de planchuela 1"x3/16". Terminación en antioxido 3 en 1 color a definir.	m2	32,00		
B.1.18.40		R3 - Portón 2.30X2.20M de abrir con paños fijos laterales de 1,00X2,20M y de 3,45x2,20M. Estructura principal en caño rectangular 100x100x2mm, estructura secundaria en caño rectangular de 80x60x2mm y protección de 20x40x2mm cada 40mm, con amures mediante grampas de planchuela 1"x3/16", incluye cerradura y fijaciones amuradas. Terminación en antioxio 3 en 1 color a definir.	m2	13,80		
B.1.18.41		R4 - Portón 2,00X2.05M de abrir. Estructura principal en caño rectangular 100x100x2mm, estructura secundaria en caño rectangular de 80x60x2mm y protección de 20x40x2mm cada 40mm, con amures mediante grampas de planchuela 1"x3/16", incluye cerradura y fijaciones amuradas. Terminación en antioxio 3 en 1 color a definir.	u	2,00		
B.1.18.42		R5 - Portón 2.00X2.05M de abrir con paño fijo superior de 2,00X1,00M. Estructura principal en caño rectangular 100x100x2mm, estructura secundaria en caño rectangular de 80x60x2mm y protección de 20x40x2mm cada 40mm, con amures mediante grampas de planchuela 1"x3/16", incluye cerradura y fijaciones amuradas. Terminación en antioxio 3 en 1 color a definir.	u	2,00		
B.1.18.50		M1 - Marquesina_ Estructura metálica, incluye fijaciones AMURADAS.	u	1,00		
B.1.18.60		B1- Baranda de acero inoxidable h:090 en tramo y descansos. Uniones curvas CONTINUA sin interrupciones	ml	3,00		

B.1.19 VARIOS

	Mesadas de Granito					
B.1.19.10		MESADA 1 GRANITO GRIS MARA , incluye trasforo, 1 PILETA SIMPLE DE COCINA Profundidad minima 24cm: , Frentín de 15cm y zócalo de 5cm. Ancho 0,60m, Longitud 2,70m	u	1,00		

B.1.19.11	MESADA 2_ GRANITO GRIS MARA , incluye trasforo, 1 PILETA SIMPLE DE COCINA Profundidad minima 24cm: , Frentín de 15cm y zócalo de 5cm. Ancho 0,60m, Longitud 1,55m	u	1,00		
B.1.19.12	MESADA 3_ GRANITO GRIS MARA, Ancho 0.60m, Longitud 1.00m	u	1,00		
B.1.19.13	MESADA 4_ GRANITO GRIS MARA , incluye trasforo, 1 PILETA SIMPLE DE COCINA Profundidad minima 24cm: , Frentín de 15cm y zócalo de 5cm. Ancho 0,60m, Longitud 3,15m	u	1,00		
B.1.19.14	MESADA 5_ GRANITO GRIS MARA, Ancho 0.75m, Longitud 1,50m	u	1,00		
B.1.19.15	MESADA 6_ GRANITO GRIS MARA, Ancho 0.60m, Longitud 1,50m	u	1,00		
B.1.19.16	MESADA 7_ GRANITO GRIS MARA , incluye trasforo, 1 PILETA SIMPLE DE COCINA Profundidad minima 24cm: , Frentín de 15cm y zócalo de 5cm. Ancho 0,65m, Longitud 1,20m	u	2,00		
B.1.19.17	MESADA 8_ GRANITO GRIS MARA , incluye trasforo, 2 PILETA SIMPLE DE LAVAR Profundidad minima 24cm: , Frentín de 15cm y zócalo de 5cm. Ancho 0,45m, Longitud 1,65m	u	1,00		
B.1.19.18	MESADA 9_ GRANITO GRIS MARA , incluye trasforo, 1 PILETA SIMPLE DE LAVAR Profundidad minima 24cm: , Frentín de 15cm y zócalo de 5cm. Ancho 0,45m, Longitud 1,25m	u	1,00		
Solias					
B.1.19.20	SOLIAS- Pieza de Granito - Medidas Según detalles	m2	2,00		
Tareas previas					
B.1.19.30	Replanteo.	m2	690,00		
Movimiento de suelos					
B.1.19.40	Desmote y nivelación de terreno hasta 50cm, incluye volquetes y retiro de escombros.	m3	200,00		
B.1.19.50	Entoscado inferior bajo platea, incluye compactado en 3 capas (esp 50cm)	m3	200,00		
B.1.19.60	Excavación manual de zapata corrida.	m3	6,80		
B.1.19.61	Excavación manual de vigas de fundación	m3	25,00		
B.1.19.62	Excavación manual de platea	m3	72,00		
H.1 HONORARIOS					
H.1.1	Honorarios profesionales.	gl.	1,00		

Esta planilla es una muestra de la adjuntada al Pliego en formato excel.

TODOS LOS CÁMPUTOS SON INDICATIVOS Y PODRÁN REEMPLAZARSE POR LOS CONSIDERADOS POR EL OFERENTE

FORMULARIO 2
LISTA DE CANTIDADES Y PRECIOS

FORMULARIO 2.2 (NO APLICA)
PLANILLA RESUMEN DE MONEDAS DE PAGO

Referencia: Licitación Pública Nacional N° 152/2022 CONSTRUCCIÓN DE NUEVO EDIFICIO PARA JARDIN MATERNAL MUNICIPAL ISLA MACIEL 3°LLAMADO. SEPA: PROMEBA4-446-LPN-O-

A: Unidad Ejecutora Municipal de **AVELLANEDA**, República Argentina de 2022

Denominación de la Moneda de Pago	A	B	C	D
	Monto de la moneda	Tasa de cambio moneda nacional/ unidad de moneda extranjera	Equivalente en moneda nacional C = A x B	Porcentaje del Precio Neto de la Oferta (PNO) $\frac{100 \times C}{PNO}$
Moneda Nacional		1,00		
Moneda extranjera N°1				
Moneda extranjera N°2				100,00
Moneda extranjera N°3				
Precio Neto de la Oferta				
PRECIO DE LA OFERTA				

.....
Firma/s del Representante Legal y el Representante Técnico de la empresa Oferente
El/los suscripto/s:

Debidamente autorizado/s, para firmar la Oferta por y en nombre de:

Ciudad de, Provincia de, Argentina, de de 2022

FORMULARIO 3
MANTENIMIENTO DE LA OFERTA

FORMULARIO 3.1
DECLARACIÓN DE MANTENIMIENTO DE LA OFERTA

Referencia: **Licitación Pública Nacional N° 152/2022 CONSTRUCCIÓN DE NUEVO EDIFICIO PARA JARDIN MATERNAL MUNICIPAL ISLA MACIEL 3°LLAMADO. SEPA: PROMEBA4-446-LPN-O-**

A: Unidad Ejecutora Municipal de **AVELLANEDA**, República Argentina de 2022

La empresa representada legal y técnicamente por el/los Señor/es , abajo firmantes, con domicilio especial en la calle , n°....., de la ciudad de , Provincia de , declara por medio de la presente que conviene en mantener su Oferta, para la realización de las Obras objeto de la Licitación Pública N° **CONSTRUCCIÓN DE NUEVO EDIFICIO PARA JARDIN MATERNAL MUNICIPAL ISLA MACIEL 3°LLAMADO**, llamada por la Unidad Ejecutora Municipal (UEM) de la Municipalidad de **AVELLANEDA**, durante un plazo de ciento veinte (120) días corridos, según lo dispuesto en la Cláusula 18 de las IAO, de los Documentos de Licitación, correspondientes a la Licitación Pública Nacional de la referencia.

.....
Firma/s del Representante Legal y el Representante Técnico de la empresa Oferente
El/los suscripto/s:

.....
Debidamente autorizado/s, para firmar la Oferta por y en nombre de:

.....
Ciudad de , Provincia de , Argentina, de de 2022

FORMULARIO 3
MANTENIMIENTO DE LA OFERTA

FORMULARIO 3.2
**GARANTÍA DE MANTENIMIENTO
DE OFERTA - BANCARIA**

Referencia: **Licitación Pública Nacional N° 152/2022 CONSTRUCCIÓN DE NUEVO EDIFICIO PARA JARDIN MATERNAL MUNICIPAL ISLA MACIEL 3°LLAMADO. SEPA: PROMEBA4-446-LPN-O-**

Por cuanto, [nombre del Oferente] (en adelante denominado "el Oferente") ha presentado oferta el [fecha] para la construcción de..... [nombre del Contrato] (en adelante denominada "la Oferta").

Por este instrumento, dejamos constancia que [nombre del Banco] [nombre del país] con domicilio legal en, (en adelante denominado "el Banco") hemos contraído una obligación con la **MUNICIPALIDAD DE AVELLANEDA**, (en adelante denominado "el Contratante"), por la suma de [indicar monto en números y letras], a cuyo pago en legal forma a la mencionada el Contratante el propio Banco, sus sucesores y cesionarios se obligan por el presente documento.

Otorgada y firmada por el Garante el del mes de de 2022

Esta obligación está sujeta a las siguientes condiciones:

- (1) Si, con posterioridad a la apertura de las ofertas, el Oferente incurre en algunas de las causales estipuladas en los documentos de licitación, en particular si retira su oferta durante el período de validez de la misma; o
- (2) Si, el Oferente después de haber sido notificado de la aceptación de su Oferta por el Contratante durante el período de validez de la misma:
 - (a) no firma o rehúsa firmar el Contrato a solicitud del Contratante conforme a lo previsto en las Instrucciones a los Oferentes; o
 - (b) no presenta o rehúsa presentar la Garantía de Cumplimiento, de acuerdo con lo establecido en las Instrucciones a los Oferentes; o
 - (c) no acepta las correcciones del Precio de la Oferta, de acuerdo a la cláusula 27 de las Instrucciones a los Oferentes.

Nos comprometemos a pagar al Contratante el monto antes mencionado al momento de recibir su primer requerimiento por escrito, sin necesidad de justificación, siempre que en el mismo la Contratante deje constancia de que el monto reclamado se le adeuda por haberse producido condiciones mencionadas, e indique específicamente cual o cuales de ellas han ocurrido.

La presente Garantía tendrá vigencia inclusive, hasta la fecha que sea TREINTA (30) días corridos posteriores al vencimiento del plazo para la presentación de las ofertas que se haya estipulado en las Instrucciones a los Oferentes, o el que resulte de prórrogas concedidas por el Contratante a tales efectos.

Por el presente documento, se invalida la necesidad de toda notificación al Banco con respecto de dichas prórrogas. Todo requerimiento relativo a esta Garantía deberá ser recibido por el Banco a más tardar en la fecha mencionada.

Fecha: Firmado por el Banco

El/los suscripto/s:

Debidamente autorizado/s, para firmar la Oferta por y en nombre de: [el Banco]

Dirección real:

Ciudad de, Provincia de, Argentina, de de 2022

FORMULARIO 3
MANTENIMIENTO DE LA OFERTA

FORMULARIO 3.3
GARANTÍA DE MANTENIMIENTO DE OFERTA SEGURO DE CAUCIÓN ^[2]

Referencia: Licitación Pública Nacional N° 152/2022 CONSTRUCCIÓN DE NUEVO EDIFICIO PARA JARDIN MATERNAL MUNICIPAL ISLA MACIEL 3°LLAMADO. SEPA: PROMEBA4-446-LPN-O-

PÓLIZA DE SEGURO DE CAUCIÓN
MANTENIMIENTO DE LA OFERTA

Condiciones Particulares

Póliza N°

..... [nombre de la Compañía aseguradora], con domicilio en, en su carácter de Fidor Solidario, con renuncia a los beneficios de excusión y división y con arreglo a las Condiciones Generales que forman parte de esta Póliza y a las particulares que se detallan asegura a **MUNICIPALIDAD DE AVELLANEDA**, con domicilio en **Güemes 85**, el pago de hasta la suma de [monto asegurado en números y en letras], que resulte adeudarle [nombre del Contratista], con domicilio en, por afectación de la Garantía, que de acuerdo a las bases de la Licitación y el Contrato, está obligado a constituir según el objeto que se indica en las Condiciones Generales integrantes de esta Póliza.

Objeto de la licitación:

El presente Seguro regirá desde la cero hora del día hasta la extinción de las obligaciones del Tomador cuyo cumplimiento cubre.

.....
Fecha y lugar

.....
[Firma y sello de la Aseguradora]

Certificación notarial de las firmas de los otorgantes
Ciudad de, Provincia de, Argentina, de de 2022

² [1] Sólo se utilizarán textos de póliza aprobados por la Superintendencia de Seguros de la Nación.

FORMULARIO 4
DATOS Y ANTECEDENTES DEL PROPONENTE

FORMULARIO 4.1
DATOS DEL PROPONENTE ^[3]

Referencia: Licitación Pública Nacional N° 152/2022 CONSTRUCCIÓN DE NUEVO EDIFICIO PARA JARDIN MATERNAL MUNICIPAL ISLA MACIEL 3°LLAMADO. SEPA: PROMEBA4-446-LPN-O-

A: Unidad Ejecutora Municipal de AVELLANEDA, República Argentina de 2022

Nombre legal del Oferente:

En el caso de ser una APCA, nombre legal de cada miembro:

País de constitución actual o previsto del Oferente:

Año de constitución efectivo o previsto del Oferente:

Domicilio Legal del Oferente, en el país de constitución:

Domicilio Especial, constituido en: [completar lo que corresponda]

Tipo de Sociedad:

Antigüedad de la sociedad con su denominación actual:
[Si corresponde, indicar si es continuadora de otra sociedad]

Inscripción en el Registro Público de Comercio de ^[4]:
[la UEM completará el Registro que corresponda]

Inscripción en el Registro Nacional de Industrias de la Construcción de ^[2]:
[la UEM completará el Registro que corresponda]

Caracterización del mandato otorgado a favor de los firmantes de la Propuesta y demás Representantes Legal y Técnico del Oferente:

Información sobre el Representante Legal del Oferente

Nombre:

Dirección:

Números de teléfono y fax:

Dirección de correo electrónico:

Información sobre el Representante Técnico del Oferente

Nombre:

Profesión:

Matrícula Profesional:

Dirección:

Números de teléfono y fax:

Dirección de correo electrónico:

Se adjuntan copias de los originales de los siguientes documentos:

1. En caso de tratarse de una entidad única, Convenio Constitutivo o Documentos de Constitución de la persona jurídica arriba mencionada, conforme a lo previsto en la Sección 4 Formulario 4.1.

³] Información sobre el Oferente y para cada Miembro de una APCA, conforme a la Cláusula 11 de las IAO.

⁴] Las firmas de otras provincias y/o extranjeras deberán inscribirse en el Registro de Licitadores de la provincia/municipalidad que corresponda (la UEM en cada caso completará lo que corresponda) sólo en el caso de resultar adjudicatarias, para lo cual dispondrán de un plazo de hasta 30 (treinta) días corridos, contados a partir de la fecha de recepción de la Notificación de Adjudicación. Su incumplimiento las inhabilitará para la firma del Contrato.

- 2. Carta de autorización para representar a la persona jurídica o APCA arriba indicadas, de conformidad con la Cláusula 11.1(e) Sección I de las IAO.
- 3. Para las APCA, Carta de Intención de crear una entidad de ese género, o Convenio Constitutivo de la misma, de conformidad con la Cláusula 11.2 de la Sección I de las IAO.

.....
Firma del Representante Legal de la empresa Oferente
El/los suscripto/s:
.....
Debidamente autorizado/s, para firmar la Oferta por y en nombre de:
.....
Ciudad de, Provincia de, Argentina, de de 2022
.....

FORMULARIO 4
DATOS Y ANTECEDENTES DEL PROPONENTE

FORMULARIO 4.2

HISTORIAL DE INCUMPLIMIENTO DE CONTRATOS ^[5]

Referencia: **Licitación Pública Nacional N° 152/2022 CONSTRUCCIÓN DE NUEVO EDIFICIO PARA JARDIN MATERNAL MUNICIPAL ISLA MACIEL 3°LLAMADO. SEPA: PROMEBA4-446-LPN-O-**

A: Unidad Ejecutora Municipal de **AVELLANEDA**, República Argentina de 2022

Contratos no cumplidos de conformidad con la Sección III. Criterios de Evaluación

- No se produjo ningún incumplimiento contractual durante el período estipulado, de conformidad con el Sub Factor de la Sección III, Criterios de Evaluación.

Litigios pendientes de conformidad con la Sección III. Criterios de Evaluación

- No existe ningún Litigio pendiente, de conformidad con el Subfactor de la Sección III, Criterios de Evaluación.
- Litigios Pendientes, de conformidad con el Subfactor de la Sección III, Criterios de Evaluación, como se indica a continuación:

Año	Resultado como porcentaje de los activos totales	Identificación del Contrato	Monto Total del Contrato (valor actual, equivalente U\$S)
		Identificación del Contrato: Nombre del Contratante: Dirección del Contratante: Asunto en disputa:	
		Identificación del Contrato: Nombre del Contratante: Dirección del Contratante: Asunto en disputa:	
		Identificación del Contrato: Nombre del Contratante: Dirección del Contratante: Asunto en disputa:	

[Marque los casilleros que corresponda y complete la información requerida]

.....
Firma del Representante Legal de la empresa Oferente

El/los suscripto/s:

Debidamente autorizado/s, para firmar la Oferta por y en nombre de:

Ciudad de, Provincia de, Argentina, de de 2022

⁵ Información a ser completada por el Oferente y cada Miembro de la APCA.

FORMULARIO 4
DATOS Y ANTECEDENTES DEL PROPONENTE

FORMULARIO 4.3

SITUACIÓN FINANCIERA ^[6]

Referencia: **Licitación Pública Nacional N°152/2022 CONSTRUCCIÓN DE NUEVO EDIFICIO PARA JARDIN MATERNAL MUNICIPAL ISLA MACIEL 3°LLAMADO. SEPA: PROMEBA4-446-LPN-O-**

A: Unidad Ejecutora Municipal de **AVELLANEDA**, República Argentina de 2022

Información financiera	Información histórica correspondiente a los tres (3) años anteriores a la fecha de apertura					
	Año 1	Año 2	Año 3	Año n	Promedio	Coefficiente Medio
Información del Balance						
Total del Pasivo (TP)						Coefficiente TA/TP
Total del Activo (TA)						
Patrimonio Neto (PN)						PN
Activo Corriente (AC)						Coefficiente AC/PC
Pasivo a Corto Plazo (PC)						
Información tomada del Estado de Resultados						
Total Ingresos (TI)						Coefficiente UAI/TI
Utilidades antes de Impuestos (UAI)						
Rotación de Activos						Coefficiente Total Ingresos / AT

- Se adjuntan copias de estados financieros (balances, incluidas todas las notas relacionadas con éstos y estados de resultados), correspondientes a los ejercicios requeridos, los cuales cumplen con las siguientes condiciones:
- Deben reflejar la situación financiera del Oferente o del miembro integrante de una APCA y no de una sociedad matriz u otra perteneciente al mismo grupo.
 - Los estados financieros históricos deben estar auditados por un contador certificado.
 - Los estados financieros históricos deben estar completos, incluidas todas las notas a los estados financieros.
 - Los estados financieros históricos deben corresponder a períodos contables ya completados y auditados [no se solicitarán ni aceptarán estados financieros de períodos parciales].

.....
Firma del Representante Legal de la empresa Oferente

El/los suscripto/s:

Debidamente autorizado/s, para firmar la Oferta por y en nombre de:

Ciudad de, Provincia de, Argentina, de de 2022

^[6] Información a ser completada por el Oferente y cada Miembro de la APCA.

FORMULARIO 4
DATOS Y ANTECEDENTES DEL PROPONENTE

FORMULARIO 4.4
LISTADO DE OBRAS EJECUTADAS ⁷¹

Referencia: **Licitación Pública Nacional N° 152/2022 CONSTRUCCIÓN DE NUEVO EDIFICIO PARA JARDIN MATERNAL MUNICIPAL ISLA MACIEL 3°LLAMADO. SEPA: PROMEBA4-446-LPN-O-**

A: Unidad Ejecutora Municipal de **AVELLANEDA**, República Argentina de 2022

Ubicación (a)	Denominación (b)	Contratante (c)	Monto Contractual		Fecha Terminación		Personería (d)	Observaciones
			Original	Final	Original	Final		

Para completar el cuadro se deberá:

- 1) Incluir las obras ejecutadas cuya fecha de terminación real haya operado en los últimos diez (10) años, entendiéndose como terminación real a aquella en que se haya suscripto el acta de recepción provisoria.
 - 2) Clasificar las obras que se incluyen en:
 - (i) Similares y de magnitud técnica equivalente a la obra que se licita.
 - (ii) Otras obras.
 - 3) Adjuntar para cada obra las siguientes referencias:
 - (a) Localidad, provincia y país donde se encuentre ubicada la obra.
 - (b) Memoria descriptiva de los aspectos principales de la obra, del equipamiento y demás recursos utilizados.
 - (c) Dirección y teléfono del Contratante.
 - (d) Personería legal del Contratista, mediante indicación de:
 - (i) El contratista como empresa individual
 - (ii) El contratista como empresa asociada a una UTE, adjuntando el instrumento legal de asociación en el que conste el porcentaje de participación del oferente en la misma.
- De cada obra el oferente deberá presentar los certificados que obren en su poder, extendidos por el Contratante, que califiquen su actuación en la obra.

.....
Firma/s del Representante Legal y el Representante Técnico de la empresa Oferente
El/los suscripto/s:

Debidamente autorizado/s, para firmar la Oferta por y en nombre de:

Ciudad de, Provincia de, Argentina, de de 2022

⁷¹ Información a ser completada por el Oferente y cada Miembro de la APCA.

FORMULARIO 4

DATOS Y ANTECEDENTES DEL PROPONENTE

FORMULARIO 4.5 (NO APLICA)

FACTURACIÓN ANUAL MEDIA EN CONSTRUCCIÓN ^[8]

Referencia: **Licitación Pública Nacional N° 152/2022 CONSTRUCCIÓN DE NUEVO EDIFICIO PARA JARDIN MATERNAL MUNICIPAL ISLA MACIEL 3°LLAMADO. SEPA: PROMEBA4-446-LPN-O-**

A: Unidad Ejecutora Municipal de **AVELLANEDA**, República Argentina de 2022

Datos de facturaciones anuales sólo en construcción de los últimos 10 años	
Año	Monto y Moneda
Facturación Anual Media en Construcción [*]	

[*] Facturación Anual Media de Ingresos en Construcción, calculado como el total de los pagos certificados recibidos por Obras en progreso o completadas, dividido por el número de años detallado en esta planilla.

.....
Firma del Representante Legal de la empresa Oferente

El/los suscripto/s:

.....
Debidamente autorizado/s, para firmar la Oferta por y en nombre de:

.....
Ciudad de, Provincia de, Argentina, de de 2022

⁸ Información a ser completada por el Oferente y cada Miembro de la APCA.

FORMULARIO 4
DATOS Y ANTECEDENTES DEL PROPONENTE

FORMULARIO 4.6
EXPERIENCIA ESPECÍFICA EN CONSTRUCCIÓN ^[9]

Referencia: Licitación Pública Nacional N° 152/2022 CONSTRUCCIÓN DE NUEVO EDIFICIO PARA JARDIN MATERNAL MUNICIPAL ISLA MACIEL 3°LLAMADO. SEPA: PROMEBA4-446-LPN-O-

A: Unidad Ejecutora Municipal de **AVELLANEDA**, República Argentina de 2022

Número de contrato similar: de requeridos	Información	
Identificación del Contrato		
Fecha de Adjudicación		
Fecha de Terminación		
Función en el Contrato	Contratista	Subcontratista
Monto total del Contrato ^[10]	\$	\$
Si es miembro de una APCA o subcontratista, especificar la participación en el monto total del contrato.	%	\$
Nombre del Contratante:		
Dirección:		
Números de teléfono/fax:		
Correo electrónico:		

.....
Firma/s del Representante Legal y el Representante Técnico de la empresa Oferente

El/los suscripto/s:

Debidamente autorizado/s, para firmar la Oferta por y en nombre de:

Ciudad de, Provincia de, Argentina, de de 2022

⁹ Información a ser completada por el Oferente y cada Miembro de la APCA.

¹⁰ Monto actualizado al mes anterior a la fecha de apertura de la licitación, expresada en moneda constante, utilizando índices del INDEC Nivel General.

FORMULARIO 4
DATOS Y ANTECEDENTES DEL PROPONENTE

FORMULARIO 4.7
DESEMPEÑO EN LOS ÚLTIMOS DIEZ AÑOS ^[11]

Referencia: **Licitación Pública Nacional N° 152/2022 CONSTRUCCIÓN DE NUEVO EDIFICIO PARA JARDIN MATERNAL MUNICIPAL ISLA MACIEL 3°LLAMADO. SEPA: PROMEBA4-446-LPN-O-**

A: Unidad Ejecutora Municipal de **AVELLANEDA**, República Argentina de 2022

1	2	3	4	5
Nombre del Proyecto y País	Nombre del Contratante y Persona de referencia	Tipo de trabajos ejecutados y fechas de inicio y terminación	Monto del Contrato	Monto Certificado en el lapso de 12 meses ^[*]
TOTAL				

[*]Montos excluidos los Anticipos Financieros y Acopios.

Período de tiempo (12 meses) indicado en Columna 5: de de 20...., hasta de de 20....

.....
Firma/s del Representante Legal y el Representante Técnico de la empresa Oferente
El/los suscripto/s:

.....
Debidamente autorizado/s, para firmar la Oferta por y en nombre de:

.....
Ciudad de, Provincia de, Argentina, de de 2022

¹¹ Desempeño como Contratista principal en construcción de Obras. Indicar la mejor facturación o Certificación de Obras que el Oferente haya concretado en doce (12) meses consecutivos, seleccionados dentro de los últimos DIEZ (10) años anteriores al mes anterior a la fecha de Apertura de la Licitación, expresada en la moneda constante, utilizando índices del INDEC Nivel General.

FORMULARIO 4
DATOS Y ANTECEDENTES DEL PROPONENTE

FORMULARIO 4.8
OBRAS EN EJECUCIÓN
Y ADJUDICADAS^[12]

Referencia: Licitación Pública Nacional N° 152/2022 CONSTRUCCIÓN DE NUEVO EDIFICIO PARA JARDIN MATERNAL MUNICIPAL ISLA MACIEL 3°LLAMADO. SEPA: PROMEBA4-446-LPN-O-

A: Unidad Ejecutora Municipal de AVELLANEDA, República Argentina de 2022

[13]

1	2	3	4		6
Datos del Contratante y persona a quien contactar	Tipo de trabajos y fechas de inicio y terminación	Monto del Contrato	Monto de Certificación pendiente [*]	Plazo pendiente al cierre mes anterior a fecha de Apertura	Monto pendiente anualizado [**]
				TOTAL	

[*] Sin acopios ni anticipos.

[**] Si el plazo pendiente fuera inferior a un año, el monto pendiente será anualizado.

.....
Firma/s del Representante Legal y el Representante Técnico de la empresa Oferente

El/los suscripto/s:

Debidamente autorizado/s, para firmar la Oferta por y en nombre de:

.....
Ciudad de, Provincia de, Argentina, de de 2022

¹² Información a ser completada por el Oferente y cada Miembro de la APCA.

¹³ Detalle de las obras en ejecución y adjudicadas, incluyendo fechas previstas de terminación y monto pendiente de certificación al cierre del mes anterior a la fecha de Apertura de la Licitación.

FORMULARIO 5
PROPUESTA TÉCNICA
Metodología de Ejecución de la Obra
y Organización del Oferente

FORMULARIO 5.1 (NO APLICA)

**DESCRIPCIÓN DE LOS PROCESOS
DE EJECUCIÓN DE LA OBRA**

Referencia: **Licitación Pública Nacional N° 152/2022 CONSTRUCCIÓN DE NUEVO EDIFICIO PARA JARDIN MATERNAL MUNICIPAL ISLA MACIEL 3°LLAMADO. SEPA: PROMEBA4-446-LPN-O-**

A: Unidad Ejecutora Municipal de **AVELLANEDA**, República Argentina de 2022

Rubro/Ítem/Actividad		Descripción	
N°	Título	Resumen	Capítulo/Párrafo
1	1.1		
	1.2		
	1.3		
2	2.1		
	2.2		
	2.3		
n	n.1		
	n.2		
	n.3		

.....
Firma/s del Representante Legal y el Representante Técnico de la empresa Oferente

El/los suscripto/s:

.....
Debidamente autorizado/s, para firmar la Oferta por y en nombre de:

.....
Ciudad de, Provincia de, Argentina, de de 2022

FORMULARIO 5
PROPUESTA TÉCNICA
Metodología de Ejecución de la Obra
y Organización del Oferente

FORMULARIO 5.2 NO APLICA

ORGANIZACIÓN DEL SITIO DE LA OBRA

Referencia: **Licitación Pública Nacional N° 152/2022 CONSTRUCCIÓN DE NUEVO EDIFICIO PARA JARDIN MATERNAL MUNICIPAL ISLA MACIEL 3°LLAMADO. SEPA: PROMEBA4-446-LPN-O-**

A: Unidad Ejecutora Municipal de **AVELLANEDA**, República Argentina de 2022

Rubro/Ítem/Actividad		Descripción	
N°	Título	Resumen	Capítulo/Párrafo
1	Obrador		
1.1			
1.2			
1.3			
1.n			

.....
Firma/s del Representante Legal y el Representante Técnico de la empresa Oferente

El/los suscripto/s:

.....
Debidamente autorizado/s, para firmar la Oferta por y en nombre de:

.....
Ciudad de, Provincia de, Argentina, de de 2022

FORMULARIO 5
PROPUESTA TÉCNICA
Metodología de Ejecución de la Obra
y Organización del Oferente

FORMULARIO 5.3
FRENTE DE TRABAJO

Referencia: **Licitación Pública Nacional N° 152/2022 CONSTRUCCIÓN DE NUEVO EDIFICIO PARA JARDIN MATERNAL MUNICIPAL ISLA MACIEL 3°LLAMADO. SEPA: PROMEBA4-446-LPN-O-**

A: Unidad Ejecutora Municipal de **AVELLANEDA**, República Argentina de 2022

Organización de los distintos frentes de trabajo [descripción]

.....
Firma/s del Representante Legal y el Representante Técnico de la empresa Oferente
El/los suscripto/s:

Debidamente autorizado/s, para firmar la Oferta por y en nombre de:

.....
Ciudad de, Provincia de, Argentina, de de 2022

FORMULARIO 5
PROPUESTA TÉCNICA
Metodología de Ejecución de la Obra
y Organización del Oferente

FORMULARIO 5.4 (NO APLICA)

ORGANIGRAMA DE CONDUCCIÓN DE LA OBRA

Referencia: **Licitación Pública Nacional N° 152/2022 CONSTRUCCIÓN DE NUEVO EDIFICIO PARA JARDIN MATERNAL MUNICIPAL ISLA MACIEL 3°LLAMADO. SEPA: PROMEBA4-446-LPN-O-**

A: Unidad Ejecutora Municipal de **AVELLANEDA**, República Argentina de 2022

Estructura Organizacional
Nominación e Interrelación de Puestos Clave
[esquema]

.....
Firma/s del Representante Legal y el Representante Técnico de la empresa Oferente
El/los suscripto/s:

Debidamente autorizado/s, para firmar la Oferta por y en nombre de:

Ciudad de, Provincia de, Argentina, de de 2022

FORMULARIO 5
PROPUESTA TÉCNICA
Metodología de Ejecución de la Obra
y Organización del Oferente

FORMULARIO 5.5.a
PERSONAL CLAVE

Referencia: **Licitación Pública Nacional N° 152/2022 CONSTRUCCIÓN DE NUEVO EDIFICIO PARA JARDIN MATERNAL MUNICIPAL ISLA MACIEL 3°LLAMADO. SEPA: PROMEBA4-446-LPN-O-**

A: Unidad Ejecutora Municipal de **AVELLANEDA**, República Argentina de 2022

1	Cargo	
	Nombre	
2	Cargo	
	Nombre	
3	Cargo	
	Nombre	
4	Cargo	
	Nombre	

[Los Oferentes deben suministrar los cargos y nombres de las personas calificadas propuestas. La información sobre la experiencia de cada candidato deberá suministrarse utilizando el **Formulario 5.5.b.**]

.....
Firma/s del Representante Legal y el Representante Técnico de la empresa Oferente
El/los suscripto/s:

.....
Debidamente autorizado/s, para firmar la Oferta por y en nombre de:

.....
Ciudad de, Provincia de, Argentina, de de 2022

FORMULARIO 5
PROPUESTA TÉCNICA
Metodología de Ejecución de la Obra
y Organización del Oferente

FORMULARIO 5.5.b
CURRICULUM VITAE DEL PERSONAL CLAVE

Referencia: Licitación Pública Nacional N° 152/2022 CONSTRUCCIÓN DE NUEVO EDIFICIO PARA JARDIN MATERNAL MUNICIPAL ISLA MACIEL 3°LLAMADO. SEPA: PROMEBA4-446-LPN-O-

A: Unidad Ejecutora Municipal de **AVELLANEDA**, República Argentina de 2022

Cargo:		
Información Personal	Nombre:	Fecha de nacimiento:
	Calificaciones profesionales:	
Empleo Actual	Nombre del Empleador:	
	Domicilio del Empleador:	
	Teléfono:	Contacto (gerente/encargado de personal):
	Fax:	Dirección de Correo electrónico:
	Cargo:	Años de antigüedad con el empleador actual:

Desde	Hasta	Empresa / Proyecto / Cargo / Experiencia técnica y de dirección relevante

[Indicar la experiencia técnica y de dirección específica que resulte relevante para el Proyecto.]

.....
Firma/s del Representante Legal y el Representante Técnico de la empresa Oferente
El/los suscripto/s:

.....
Debidamente autorizado/s, para firmar la Oferta por y en nombre de:

.....
Ciudad de, Provincia de, Argentina, de de 2022

FORMULARIO 5
PROPUESTA TÉCNICA
Metodología de Ejecución de la Obra
y Organización del Oferente

FORMULARIO 5.6 (NO APLICA)

EQUIPOS CLAVE ^[14]

Referencia: **Licitación Pública Nacional N° 152/2022 CONSTRUCCIÓN DE NUEVO EDIFICIO PARA JARDIN MATERNAL MUNICIPAL ISLA MACIEL 3°LLAMADO. SEPA: PROMEBA4-446-LPN-O-**

A: Unidad Ejecutora Municipal de **AVELLANEDA**, República Argentina de 2022

Equipo:		
Información sobre el Equipo	Nombre del Fabricante:	Modelo y potencia:
	Capacidad:	Año de fabricación:
Estado actual del Equipo	Ubicación Actual:	
	Detalle de compromisos vigentes:	
Origen del Equipo	[Indicar el Origen del Equipo]	
	<input type="checkbox"/> Propio <input type="checkbox"/> alquilado <input type="checkbox"/> tomado en leasing <input type="checkbox"/> fabricado especialmente	

[La información que sigue deberá omitirse si los equipos son de propiedad del Oferente.]

Propietario Actual	Nombre del Propietario:	
	Domicilio del Propietario:	
	Teléfono:	Nombre y cargo de la persona de Contacto:
	Fax:	E-Mail:
Acuerdos	[Detallar los acuerdos de alquiler/leasing/fabricación específica del Proyecto]	

.....
Firma/s del Representante Legal y el Representante Técnico de la empresa Oferente

El/los suscripto/s:

.....
Debidamente autorizado/s, para firmar la Oferta por y en nombre de:

.....
Ciudad de, Provincia de, Argentina, de de 2022

¹⁴ Se deberá preparar un Formulario separado por cada equipo que figure en la lista de Equipos o por cada Equipo alternativo que el Oferente proponga.

FORMULARIO 5

PROPUESTA TÉCNICA

Metodología de Ejecución de la Obra
y Organización del Oferente

FORMULARIO 5.8

SISTEMA CONSTRUCTIVO ^[16]

Referencia: **Licitación Pública Nacional N° 152/2022 CONSTRUCCIÓN DE NUEVO EDIFICIO PARA JARDIN MATERNAL MUNICIPAL ISLA MACIEL 3°LLAMADO. SEPA: PROMEBA4-446-LPN-O-**

A: Unidad Ejecutora Municipal de **AVELLANEDA**, República Argentina de 2022

Rubro/Ítem/Actividad		Descripción	
Nº	Título	Resumen	Capítulo/Párrafo
1	1.1		
	1.2		
	1.3		
2	2.1		
	2.2		
	2.3		
n	n.1		
	n.2		
	n.3		

.....
Firma/s del Representante Legal y el Representante Técnico de la empresa Oferente

El/los suscripto/s:

.....
Debidamente autorizado/s, para firmar la Oferta por y en nombre de:

.....
Ciudad de, Provincia de, Argentina, de de 2022

¹⁶ Los sistemas constructivos están definidos por las **Especificaciones Técnicas**. Sólo se utilizará este Formulario si el sistema constructivo no está definido o se admiten Alternativas Técnicas.

FORMULARIO 5
PROPUESTA TÉCNICA
Metodología de Ejecución de la Obra
y Organización del Oferente

FORMULARIO 5.9 (NO APLICA)

**LICENCIAS PARA EL USO
DE SISTEMAS PATENTADOS**

Referencia: **Licitación Pública Nacional N° 152/2022 CONSTRUCCIÓN DE NUEVO EDIFICIO
PARA JARDIN MATERNAL MUNICIPAL ISLA MACIEL 3°LLAMADO. SEPA: PROMEBA4-446-
LPN-O-**

A: Unidad Ejecutora Municipal de **AVELLANEDA**, República Argentina de 2022

[Este documento no constituye exactamente un Formulario. Se presentará, si corresponde, la **Nota del titular del Sistema Patentado.**]

.....
Firma/s del Representante Legal y el Representante Técnico de la empresa Oferente
El/los suscripto/s:

.....
Debidamente autorizado/s, para firmar la Oferta por y en nombre de:

.....
Ciudad de, Provincia de, Argentina, de de 2022

FORMULARIO 6

PROPUESTA TÉCNICA

Plan de Trabajo de las Obras

FORMULARIO 6.1

**PLAN DE TRABAJOS
Y CRONOGRAMA DE ACTIVIDADES**

Referencia: **Licitación Pública Nacional N° 152/2022 CONSTRUCCIÓN DE NUEVO EDIFICIO PARA JARDIN MATERNAL MUNICIPAL ISLA MACIEL 3° LLAMADO. SEPA: PROMEBA4-446-LPN-O-**

A: Unidad Ejecutora Municipal de **AVELLANEDA**, República Argentina de 2022

RUBRO				PLAZO DE OBRA ¹⁷¹															
N°	Descripción	% Inc	\$	PERÍODOS															
				Mes 1		Mes 2		Mes 3		Mes 4		Mes 5		Mes 6		Mes 7		Mes n	
				%	\$	%	\$	%	\$	%	\$	%	\$	%	\$	%	\$	%	\$
1	Rubro 1	%	\$	ΣRubro 1		ΣRubro 1		---		---		---		---		---		---	
2	Rubro 2	%	\$	ΣRubro 2		ΣRubro 2		ΣRubro 2		---		---		---		---		---	
3	Rubro 3	%	\$	ΣRubro 3		ΣRubro 3		ΣRubro 3		ΣRubro 3		ΣRubro 3		---		---		---	
4	Rubro 4	%	\$	---		ΣRubro 4		ΣRubro 4		ΣRubro 4		---		---		---		---	
5	Rubro 5	%	\$	---		---		ΣRubro 5		ΣRubro 5		ΣRubro 5		ΣRubro 5		---		---	
6	Rubro 6	%	\$	---		---		---		ΣRubro 6		ΣRubro 6		ΣRubro 6		---		---	
7	Rubro 7	%	\$	---		---		---		ΣRubro 7		ΣRubro 7		---		---		---	
8	Rubro 8	%	\$	---		---		---		ΣRubro 8		ΣRubro 8		ΣRubro 8		ΣRubro 8		---	
n	Rubro n	%	\$	---		---		---		ΣRubro n		ΣRubro n		ΣRubro n		ΣRubro n		ΣRubro n	
Σ % Rubros Parcial/mes				100 %	\$	ΣRubros / Mes 1	ΣRubros / Mes 2	ΣRubros / Mes 3	ΣRubros / Mes 4	ΣRubros / Mes 5	ΣRubros / Mes 6	ΣRubros / Mes 7	ΣRubros / Mes n						
Σ % Rubros Acumulados/mes				100 %	\$	ΣRubros / Mes 1	ΣRubros Anterior + Mes 2	ΣRubros Anterior + Mes 3	ΣRubros Anterior + Mes 4	ΣRubros Anterior + Mes 5	ΣRubros Anterior + Mes 6	ΣRubros Anterior + Mes 7	ΣRubros Anterior + Mes n						

Firma/s del Representante Legal y el Representante Técnico de la empresa Oferente

El/los suscripto/s:

¹⁷¹ Si la UEM/UEP tuviera una fecha clave para la ejecución parcial o total de un rubro deberá indicarlo expresamente en este Formulario.

Arq. MARIA ALEJANDRA SOLARI
Directora Gral. de Arquitectura
Secretaría de Obras y Servicios Públicos
MUNICIPALIDAD DE AVELLANEDA

Debidamente autorizado/s, para firmar la Oferta por y en nombre de:

.....

Ciudad de, Provincia de, Argentina, de de 2022

Arq. MARIA ALEJANDRA SOLARI
Directora Gral. de Arquitectura
Secretaría de Obras y Servicios Públicos
MUNICIPALIDAD DE AVELLANEDA

FORMULARIO 6

PROPUESTA TÉCNICA

Plan de Trabajo de las Obras

FORMULARIO 6.2 (NO APLICA)

PLAN DE ADQUISICIONES

PLAN DE ACOPIOS ^[18]

Referencia: **Licitación Pública Nacional N° 152/2022 CONSTRUCCIÓN DE NUEVO EDIFICIO PARA JARDIN MATERNAL MUNICIPAL ISLA MACIEL 3°LLAMADO. SEPA: PROMEBA4-446-LPN-O-**

A: Unidad Ejecutora Municipal de **AVELLANEDA**, República Argentina de 2022

ADQUISICIÓN			PLAZO DE OBRA							
RUBRO			PERÍODOS							
N.º	Descripción	% Inc.	Mes 1	Mes 2	Mes 3	Mes 4	Mes 5	Mes 6	Mes 7	Mes n
1	Material 1	%	% Rubro 1	---	---	---	---	---	---	---
2	Material 2	%	---	% Rubro 2	---	---	---	---	---	---
3	Elemento 1	%	---	% Rubro 3	---	% Rubro 3	---	---	---	---
4	Equipo 1	%	---	---	% Rubro 4	---	---	---	---	---
5	Equipo 2	%	---	% Rubro 5	---	---	---	---	---	---
n	Equipo n	%	---	---	---	% Rubro n	---	---	---	---

Firma/s del Representante Legal y el Representante Técnico de la empresa Oferente

El/los suscripto/s:

Debidamente autorizado/s, para firmar la Oferta por y en nombre de:

Ciudad de, Provincia de, Argentina, de de 2022

¹⁸ El Oferente deberá presentar el **Plan de Adquisiciones** y, si correspondiera, el **Plan de Acopio** de su Propuesta, conforme la descripción realizada en su Metodología de Ejecución de Obra y Plan de Trabajo.

Arq. MARIA ALEJANDRA SOLARI
Directora Gral. de Arquitectura
Secretaría de Obras y Servicios Públicos
MUNICIPALIDAD DE AVELLANEDA

FORMULARIO 6
PROPUESTA TÉCNICA
Plan de Trabajo de las Obras

FORMULARIO 6.3 (NO APLICA)

**PLAN DE INCORPORACIÓN
DEL PERSONAL** ^[19]

Referencia: **Licitación Pública Nacional N° 152/2022 CONSTRUCCIÓN DE NUEVO EDIFICIO PARA JARDIN MATERNAL MUNICIPAL ISLA MACIEL 3°LLAMADO. SEPA: PROMEBA4-446-LPN-O-**

A: Unidad Ejecutora Municipal de **AVELLANEDA**, República Argentina de 2022

PERSONAL		PLAZO DE OBRA							
RUBRO		PERÍODOS							
N.º	Descripción	Mes 1	Mes 2	Mes 3	Mes 4	Mes 5	Mes 6	Mes 7	Mes n
1	Cuadrilla 1	----	1	----	----	----	----	----	----
2	Cuadrilla 2	----	2	----	----	----	----	----	----
3	Cuadrilla 3	----	----	3	----	----	----	----	----
4	Cuadrilla 4	----	----	4	----	----	----	----	----
5	Cuadrilla 5	----	----	----	5	----	----	----	----
n	Cuadrilla n	----	----	n	----	----	----	----	----

.....
Firma/s del Representante Legal y el Representante Técnico de la empresa Oferente
El/los suscripto/s:

.....
Debidamente autorizado/s, para firmar la Oferta por y en nombre de:

.....
Ciudad de, Provincia de, Argentina, de de 2022

¹⁹ El Oferente deberá presentar el **Plan de Incorporación del Personal** de su Propuesta, conforme la descripción realizada en su Metodología de Ejecución de Obra y Plan de Trabajo.

Arq. MARIA ALEJANDRA SOLARI
Directora Gral. de Arquitectura
Secretaría de Obras y Servicios Públicos
MUNICIPALIDAD DE AVELLANEDA

FORMULARIO 6

PROPUESTA TÉCNICA

Plan de Trabajo de las Obras

FORMULARIO 6.4 (NO APLICA)

**PLAN DE INCORPORACIÓN
DE LOS EQUIPOS ^[20]**

Referencia: **Licitación Pública Nacional N° 152/2022 CONSTRUCCIÓN DE NUEVO EDIFICIO PARA JARDIN MATERNAL MUNICIPAL ISLA MACIEL 3°LLAMADO. SEPA: PROMEBA4-446-LPN-O-**

A: Unidad Ejecutora Municipal de **AVELLANEDA**, República Argentina de 2022

EQUIPOS		PLAZO DE OBRA							
RUBRO		PERÍODOS							
N.º	Descripción	Mes 1	Mes 2	Mes 3	Mes 4	Mes 5	Mes 6	Mes 7	Mes n
1	Equipo 1	1	----	----	----	----	----	----	----
2	Equipo 2	----	2	----	----	----	----	----	----
3	Equipo 3	----	----	3	----	----	----	----	----
4	Equipo 4	----	----	----	4	----	----	----	----
5	Equipo 5	----	----	----	5	----	----	----	----
n	Equipo n	----	----	n	----	----	----	----	----

.....
Firma/s del Representante Legal y el Representante Técnico de la empresa Oferente

El/los suscripto/s:

.....
Debidamente autorizado/s, para firmar la Oferta por y en nombre de:

.....
Ciudad de, Provincia de, Argentina, de de 2022

²⁰ El Oferente deberá presentar el **Plan de Incorporación de Equipos Mecánicos** de su Propuesta, conforme la descripción realizada en su Metodología de Ejecución de Obra y Plan de Trabajo.

Arq. MARIA ALEJANDRA SOLARI
Directora Gral. de Arquitectura
Secretaría de Obras y Servicios Públicos
MUNICIPALIDAD DE AVELLANEDA

FORMULARIO 6
PROPUESTA TÉCNICA
Plan de Trabajo de las Obras

FORMULARIO 6.5
**PLAN DE INCORPORACIÓN
DE LOS SUBCONTRATOS** ^[21]

Referencia: Licitación Pública Nacional N° 152/2022 CONSTRUCCIÓN DE NUEVO EDIFICIO PARA JARDIN MATERNAL MUNICIPAL ISLA MACIEL 3°LLAMADO. SEPA: PROMEBA4-446-LPN-O-

A: Unidad Ejecutora Municipal de **AVELLANEDA**, República Argentina de 2022

SUBCONTRATO		PLAZO DE OBRA							
RUBRO		PERÍODOS							
N°	Descripción	Mes 1	Mes 2	Mes 3	Mes 4	Mes 5	Mes 6	Mes 7	Mes n
1	Subcontrato 1	1	---	---	---	---	---	---	---
2	Subcontrato 2	---	2	---	---	---	---	---	---
3	Subcontrato 3	---	---	3	---	---	---	---	---
4	Subcontrato 4	---	---	---	4	---	---	---	---
5	Subcontrato 5	---	---	---	5	---	---	---	---
n	Subcontrato n	---	---	n	---	---	---	---	---

Firma/s del Representante Legal y el Representante Técnico de la empresa Oferente

El/los suscripto/s:

Debidamente autorizado/s, para firmar la Oferta por y en nombre de:

Ciudad de, Provincia de, Argentina, de de 2022

²¹ El Oferente deberá presentar el **Plan de Incorporación de los Subcontratos**, si correspondiera, conforme la descripción realizada en su Metodología de Ejecución de Obra y Plan de Trabajo.

FORMULARIO 6.6
PROPUESTA TÉCNICA
Plan de Trabajo de las Obras

PLAN DE GESTIÓN AMBIENTAL

Referencia: **Licitación Pública Nacional N° 152/2022 CONSTRUCCIÓN DE NUEVO EDIFICIO PARA JARDIN MATERNAL MUNICIPAL ISLA MACIEL 3°LLAMADO. SEPA: PROMEBA4-446-LPN-O-**

A: Unidad Ejecutora Municipal de **AVELLANEDA**, República Argentina de 2022

Conceptualmente, un Plan de Gestión Ambiental es un instrumento operativo que contiene el conjunto de medidas ambientales, sociales, de salud y seguridad, a aplicar durante la ejecución de un Proyecto en función de los resultados del diagnóstico y la identificación de impactos y riesgos ambientales, que se realiza durante la formulación del Proyecto Ejecutivo Integral (PEI).

Para esta instancia, el Oferente deberá presentar los siguientes documentos:

- Esquema del Plan de Gestión Ambiental de la Construcción (PGAc).
- Nota de Compromiso.

Por una parte, el esquema del PGAc debe contener los siguientes apartados:

- Objetivos del PGAc.
- Organigrama para cumplir con el PGAc.
- Listado de los Programas de Gestión Ambiental que pondría en práctica durante la ejecución de obra.

Por otra parte, el Oferente deberá completar la siguiente Nota de Compromiso donde declara que va a presentar su Plan de Gestión Ambiental de la Construcción (PGAc).

NOTA DE COMPROMISO

Quien suscribe, se compromete a presentar el Plan de Gestión Ambiental de la Construcción (PGAc) a la Unidad Ejecutora Provincial/Municipal, a partir de ser notificado/a de la adjudicación y con la suficiente antelación para ser aprobado antes del inicio de obra, considerando las Especificaciones Técnicas Ambientales y Sociales presentes en el apartado 6 de la Sección VI (todas las medidas de mitigación necesarias a tomar en el transcurso de la ejecución de obra).

.....
Firma/s del Representante Legal

.....
Representante Técnico de la empresa Oferente

El/los suscripto/s:

Debidamente autorizado/s, para firmar la Oferta por y en nombre de:

Ciudad de, Provincia de, Argentina, de de 2022

Arq. MARIA ALEJANDRA SOLARI
Directora Gral. de Arquitectura
Secretaría de Obras y Servicios Públicos
MUNICIPALIDAD DE AVELLANEDA

FORMULARIO 7
**DECLARACIÓN JURADA DE CONOCIMIENTO
DEL SITIO DE OBRA**

Referencia: **Licitación Pública Nacional N° 152/2022 CONSTRUCCIÓN DE NUEVO EDIFICIO
PARA JARDIN MATERNAL MUNICIPAL ISLA MACIEL 3°LLAMADO. SEPA: PROMEBA4-446-
LPN-O-**

A: Unidad Ejecutora Municipal de **AVELLANEDA**, República Argentina de
2022

Nosotros, [nombre del Oferente],
declaramos que conocemos:

- a) La totalidad de la documentación que integran los Pliegos de Bases y Condiciones y los Documentos del Proyecto a Licitar.
- b) El Sitio donde se realizarán las Obras y las particularidades de la misma, porque hemos inspeccionado las construcciones existentes, los obstáculos sobre nivel, el suelo, subsuelo y la posición de las napas freáticas y todas las informaciones necesarias para la correcta ejecución de la Obra, incluyendo las condiciones climáticas zonales, lluvias, vientos, así como todos los otros datos que puedan influir en el ritmo y duración de los trabajos.
- c) Las condiciones locales, los precios de materiales y mano de obra de la localidad y todos los otros datos que puedan influir sobre el costo de los trabajos.
- d) El Documento Ambiental correspondiente al barrio cuyas obras se ejecutan. ^[22]

.....
Firma/s del Representante Legal y el Representante Técnico de la empresa Oferente
El/los suscripto/s:

.....
Debidamente autorizado/s, para firmar la Oferta por y en nombre de:

.....
Ciudad de, Provincia de, Argentina, de de 2022

²² El Documento de la Consulta Pública se encuentra a disposición de los Oferentes para su consulta en las oficinas de la UEM que corresponda.

Arq. MARIA ALEJANDRA SOLARI
Directora Gral. de Arquitectura
Secretaría de Obras y Servicios Públicos
MUNICIPALIDAD DE AVELLANEDA

FORMULARIO 8
DECLARACIÓN DE ORIGEN DE LOS BIENES

Referencia: **Licitación Pública Nacional N° 152/2022 CONSTRUCCIÓN DE NUEVO EDIFICIO PARA JARDIN MATERNAL MUNICIPAL ISLA MACIEL 3°LLAMADO. SEPA: PROMEBA4-446-LPN-O-**

A: Unidad Ejecutora Municipal de **AVELLANEDA**, República Argentina de 2022

Nosotros, [nombre del Oferente], declaramos que :

a) El origen de la totalidad de los materiales, bienes, equipos, elementos de construcción y servicios a utilizar para la ejecución de la Obra y el Contrato , conforme lo estipulado en la Cláusula 5 de la Sección I Instrucciones a los Oferentes, son elegibles:

Detalle: [nombre y/o descripción de los materiales, bienes, equipos y servicios] **es/son** de origen: [nombre del/de los país/es de origen].

.....
Firma/s del Representante Legal y el Representante Técnico de la empresa Oferente
El/los suscripto/s:

.....
Debidamente autorizado/s, para firmar la Oferta por y en nombre de:

.....
Ciudad de, Provincia de, Argentina, de de 2022
.....

Arq. MARIA ALEJANDRA SOLARI
Directora Gral. de Arquitectura
Secretaría de Obras y Servicios Públicos
MUNICIPALIDAD DE AVELLANEDA

**FORMULARIO 9
ANÁLISIS DE PRECIOS**

- FORMULARIO 9.2 (NO APLICA) (En caso de considerarlo necesario, podrá ser requerido por el Contratante)

PLANILLA DE COSTO DE MANO DE OBRA

Referencia: Licitación Pública Nacional N° 152/2022 CONSTRUCCIÓN DE NUEVO EDIFICIO PARA JARDIN MATERNAL MUNICIPAL ISLA MACIEL 3°LLAMADO. SEPA: PROMEBA4-446-LPN-O-

A: Unidad Ejecutora Municipal de AVELLANEDA, República Argentina de 2022

Categoría	Salario Básico	Asistencia Perfecta	Costo Directo	Carga Social	Seguro	PARCIAL	Plus por Productividad	Justificación del plus por productividad	TOTAL
	[\$/h]	...% (2) [\$/h]	[\$/h]	...% (4) [\$/h]	...% (4) [\$/h]	[\$/h]	[\$/h]		[\$/h]
(1)	(2)	(3)	(4)	(5)	(6)	(7) = (4)+(5)+(6)	(8)	(9)	(10)=(8)+(7)

.....
Firma/s del Representante Legal y el Representante Técnico de la empresa Oferente
El/los suscripto/s:

.....
Debidamente autorizado/s, para firmar la Oferta por y en nombre de:

.....
Ciudad de, Provincia de, Argentina, de de 2022

Arq. MARIA ALEJANDRA SOLARI
Directora Gral. de Arquitectura
Secretaría de Obras y Servicios Públicos
MUNICIPALIDAD DE AVELLANEDA

FORMULARIO 9
ANÁLISIS DE PRECIOS

- FORMULARIO 9.3 (NO APLICA) (En caso de considerarlo necesario, podrá ser requerido por el Contratante)

PLANILLA DE COSTO DE MATERIALES E INSUMOS

Referencia: **Licitación Pública Nacional N° 152/2022 CONSTRUCCIÓN DE NUEVO EDIFICIO PARA JARDIN MATERNAL MUNICIPAL ISLA MACIEL 3°LLAMADO. SEPA: PROMEBA4-446-LPN-O-**

A: Unidad Ejecutora Municipal de **AVELLANEDA**, República Argentina de 2022

N° orden	Material	Origen	Distancia	Unidad	Costo Unitario Transporte	Costo n Origen	Costo Transporte	Costo en Obra	Pérdidas	Costo con Pérdidas
			[km]		[\$/U x km]					
(1)	(2)	(3)	(4)	(5)	(6)	(7)	(8) = (6)+(4)	(9) = (7)+(8)	(10)	(11) = (9)x(10)/100

.....
Firma/s del Representante Legal y el Representante Técnico de la empresa Oferente
El/los suscripto/s:

.....
Debidamente autorizado/s, para firmar la Oferta por y en nombre de:

.....
Ciudad de, Provincia de, Argentina, de de 2022

Arq. MARIA ALEJANDRA SOLARI
Directora Gral. de Arquitectura
Secretaría de Obras y Servicios Públicos
MUNICIPALIDAD DE AVELLANEDA

**FORMULARIO 9
ANÁLISIS DE PRECIOS**

- **FORMULARIO 9.4 (NO APLICA)** (En caso de considerarlo necesario, podrá ser requerido por el Contratante)
PLANILLA DE COSTO DE EQUIPOS

Referencia: **Licitación Pública Nacional N° 152/2022 CONSTRUCCIÓN DE NUEVO EDIFICIO PARA JARDIN MATERNAL MUNICIPAL ISLA MACIEL 3°LLAMADO. SEPA: PROMEBA4-446-LPN-O-**

A: Unidad Ejecutora Municipal de **AVELLANEDA**, República Argentina de 2022

N° orden	Designación	Potencia	Costo Actual	Valor Residual	Vida Útil	Uso Anual	Costo Amortización e Intereses			Reparaciones y Repuestos	Combustibles			Lubricantes	Comb. y Lubr.	Costo horario TOTAL	
							Amort.	Intereses	Suma		Tipo	Precio Unit.	Consumo				Costo
(1)	(2)	[HP] (3)	[\$] (4)	[\$] (5) = ...%(4)	[h] (6)	[h] (7)	[\$/h] (8) [1]	[\$/h] (9) [2]	[\$/h] (10) = (8)+(9)	[\$/h] (11) = ...%(10)		[\$/lt] (13)	[lt/hxHP] (14)	[\$/h] (15) = (13)+(14)+(3)	[\$/h] (16) = ...%(15)	[\$/h] (17) = (15+16)	[\$/h] (18) = (17)+(10)+(11)

[1] **Amortización** = (Costo Actual - Valor Residual) / Vida Útil [(4) - (5)] / (6)

[2] **i** = (Costo Actual x 0,5 x i) / (Uso Anual x 100) i = %

.....
Firma/s del Representante Legal y el Representante Técnico de la empresa Oferente
El/los suscripto/s:

Debidamente autorizado/s, para firmar la Oferta por y en nombre de:

.....
Ciudad de, Provincia de, Argentina, de de 2022

Arq. MARIA ALEJANDRA SOLARI
Directora Gral. de Arquitectura
Secretaría de Obras y Servicios Públicos
MUNICIPALIDAD DE AVELLANEDA

FORMULARIO 9
ANÁLISIS DE PRECIOS

FORMULARIO 9.5
COEFICIENTE RESUMEN ^[23]

El cálculo se desarrollará de acuerdo al siguiente esquema:

COSTO NETO TOTAL:	I = \$
GASTOS INDIRECTOS: (.....% de I)	II = \$
GASTOS GENERALES: (.....% de I)	III = \$
BENEFICIO: (.....% de I)	IV = \$
SUBTOTAL: (I + II + III + IV)	V = \$
COSTO FINANCIERO: (.....% de V)	VI = \$
TOTAL: (V+ VI)	VII = \$
IVA: (.....% de VII)	VIII = \$
PRECIO DEL ÍTEM: (VII + VIII)	IX = \$
COEFICIENTE RESUMEN:	IX / I = \$

²³ En caso de ser necesario, el Contratante podrá requerir del oferente la apertura y justificación del porcentaje fijado para los **Gastos Generales** y **Gastos Indirectos de Obra**.

FORMULARIO 10
CURVA DE INVERSIONES
PLANIFICACIÓN FINANCIERA

FORMULARIO 10.1 (NO APLICA)
CURVA DE INVERSIONES DE LA OBRA^[24]

Referencia: **Licitación Pública Nacional N° 152/2022 CONSTRUCCIÓN DE NUEVO EDIFICIO PARA JARDIN MATERNAL MUNICIPAL ISLA MACIEL 3°LLAMADO. SEPA: PROMEBA4-446-LPN-O-**
A: Unidad Ejecutora Municipal de **AVELLANEDA**, República Argentina de 2022

MONTOS \$	PLAZO DE OBRA						
	Mes 1	Mes 2	Mes 3	Mes 4	Mes 5	Mes 6	Mes n
Monto total Contrato							Acumulado Mes 7
\$							
\$							
\$							
\$			Acumulado Mes 3	Acumulado Mes 4	Acumulado Mes 5	Acumulado Mes 6	
\$	Acumulado Mes 1	Acumulado Mes 2					
\$							
\$ 0							
Monto mensual	Monto \$ Mes 1	Monto \$ Mes 2	Monto \$ Mes 3	Monto \$ Mes 4	Monto \$ Mes 5	Monto \$ Mes 6	Monto \$ Mes n
Monto \$ acumulado	Monto \$ Mes 1	Monto \$ Mes Anterior + Mes 2	Monto \$ Mes Anterior + Mes 3	Monto \$ Mes Anterior + Mes 4	Monto \$ Mes Anterior + Mes 5	Monto \$ Mes Anterior + Mes 6	Monto \$ Mes Anterior + Mes n

Firma/s del Representante Legal y el Representante Técnico de la empresa Oferente
El/los suscripto/s:

Debidamente autorizado/s, para firmar la Oferta por y en nombre de:

Ciudad de, Provincia de, Argentina, de de 2022

²⁴ El Oferente deberá representar en este Formulario la **Curva de Inversiones** resultante, consistente con las inversiones que resulten del **Plan de Trabajo y Actividades** de su Propuesta Técnica y si correspondiera, con los Regímenes de Anticipo Financiero y Acopios de Materiales, Bienes, Equipos y Elementos de Construcción acopiables.

Arq. MARIA ALEJANDRA SOLARI
Directora Gral. de Arquitectura
Secretaría de Obras y Servicios Públicos
MUNICIPALIDAD DE AVELLANEDA

FORMULARIO 10
CURVA DE INVERSIONES
PLANIFICACIÓN FINANCIERA

FORMULARIO 10.2 (NO APLICA)
FLUJO DE CAJA CONTRACTUAL PRO-FORMA

Referencia: Licitación Pública Nacional N° 152/2022 CONSTRUCCIÓN DE NUEVO EDIFICIO PARA JARDIN MATERNAL MUNICIPAL ISLA MACIEL 3°LLAMADO. SEPA: PROMEBA4-446-LPN-O-

A: Unidad Ejecutora Municipal de AVELLANEDA, República Argentina de 2022

		Mes 1	Mes 2	Mes 3	Mes 4	Mes 5	Mes n
1.	Efectivo recibido						
1.1	Del Contratante ^[25]						
1.2	De fuentes adicionales ^[26]						
1.2.1	Nuevos préstamos a corto plazo						
1.2.2	Nuevas obligaciones de largo plazo						
1.2.3	Venta de activos corrientes						
1.2.4	Otros						
1.3	SUBTOTAL EFECTIVO RECIBIDO						
2.	Gastos						
2.1	De Operaciones - Contrato Especifico ^[27]						
2.1.1	De Obrador y Movilización						
2.1.1.1	Materiales						
2.1.1.2	Mano de Obra						
2.1.1.3	Equipos						
2.1.1.4	Subcontratos						
2.1.1.5	Proveedores						
2.1.1.6	Servicios (energía, agua, teléfonos, movilidad, etc.)						
2.1.1.7	Otros						
2.2	SUBTOTAL GASTOS OPERATIVOS (Contrato Especifico)						
2.3	Efectivo adicional gastado						
2.3.1	De préstamos a corto plazo						
2.3.2	De obligaciones a largo plazo						
2.3.3	Otros ^[28]						
2.4	SUBTOTAL EFECTIVO GASTADO						
3.	FLUJO DE CAJA NETO						
4.	SALDO DE CAJA						

Firma del Representante Legal de la empresa Oferente

El/los suscripto/s:

Debidamente autorizado/s, para firmar la Oferta por y en nombre de:

Ciudad de, Provincia de, Argentina, de de 2022

²⁵ Acorde con la Curva de Inversiones y la Forma de Pago, establecida en este Pliego.

²⁶ Explicar mediante Notas las fuentes y principales características.

²⁷ Acorde con el Plan de Trabajo, la Planilla de Precios Cotizados y los Análisis de Precios.

²⁸ Explicar mediante Notas.

Arq. MARIA ALEJANDRA SOLARI
Directora Gral. de Arquitectura
Secretaría de Obras y Servicios Públicos
MUNICIPALIDAD DE AVELLANEDA

FORMULARIO 10
**CURVA DE INVERSIONES
PLANIFICACIÓN FINANCIERA**

FORMULARIO 10.3
**RECURSOS FINANCIEROS PARA LA EJECUCIÓN
DEL CONTRATO CAPITAL OPERATIVO ^[29]**

Referencia: **Licitación Pública Nacional N° 152/2022 CONSTRUCCIÓN DE NUEVO EDIFICIO PARA JARDIN MATERNAL MUNICIPAL ISLA MACIEL 3° LLAMADO. SEPA: PROMEBA4-446-LPN-O-**

A: Unidad Ejecutora Municipal de **AVELLANEDA**, República Argentina de 2022

Fuente de Financiamiento	Monto
1.	
2.	
3.	
4.	

.....
Firma/s del Representante Legal de la empresa Oferente

El/los suscripto/s:

.....
Debidamente autorizado/s, para firmar la Oferta por y en nombre de:

.....
Ciudad de, Provincia de, Argentina, de de 2022

²⁹ El Oferente deberá especificar las fuentes de financiamiento propuestas, tales como activos líquidos, líneas de crédito u otros medios financieros libres de otros compromisos contractuales, que se encuentren disponibles para cumplir con las exigencias de flujo de caja total para la construcción de la Obra objeto del Contrato.

Arq. MARIA ALEJANDRA SOLARI
Directora Gral. de Arquitectura
Secretaría de Obras y Servicios Públicos
MUNICIPALIDAD DE AVELLANEDA

**FORMULARIO 11 (NO APLICA)
TRABAJOS POR DÍA ^[30]**

Referencia: **Licitación Pública Nacional N° 152/2022 CONSTRUCCIÓN DE NUEVO EDIFICIO PARA JARDIN MATERNAL MUNICIPAL ISLA MACIEL 3°LLAMADO. SEPA: PROMEBA4-446-LPN-O-**

A: Unidad Ejecutora Municipal de **AVELLANEDA**, República Argentina de 2022

N°	DESCRIPCIÓN	UNIDAD	CANTIDAD	PRECIO UNITARIO	PRECIO TOTAL	
				Unidad	Ítem	Rubro
1	Mano de Obra					
1.1	ítem 1	A	B	C	(B X C)	∑ ítems
1.2	ítem 2					
2	Materiales					∑ ítems
2.1	ítem n					
2.2						
3.	Equipo					∑ ítems
3.1	ítem n + m					
3.2						
SUBTOTAL				∑ Rubros [1+2+3+ n] =		
PORCENTAJE ^[31]				% (∑ Rubros) =		
TOTAL (sin impuestos)				∑ Rubros + % (∑ Rubros) =		

.....
Firma/s del Representante Legal y el Representante Técnico de la empresa Oferente
El/los suscripto/s:

.....
Debidamente autorizado/s, para firmar la Oferta por y en nombre de:

.....
Ciudad de, Provincia de, Argentina, de de 2022

³⁰ Conforme a lo estipulado en las Cláusula 13.6 de las CG.

³¹ Porcentaje que deberá indicar el Oferente y que debe cubrir los Gastos Generales de Empresa e Indirectos de Obra y otros cargos del Oferente. Los **Trabajos por Día** se incluyen en la Evaluación de las Ofertas.

Arq. MARIA ALEJANDRA SOLARI
Directora Gral. de Arquitectura
Secretaría de Obras y Servicios Públicos
MUNICIPALIDAD DE AVELLANEDA

SECCIÓN V
PAÍSES ELEGIBLES

ÍNDICE SECCIÓN V

1. LISTA DE PAÍSES MIEMBRO DEL BANCO INTERAMERICANO DE DESARROLLO	1
2. CRITERIOS PARA DETERMINAR NACIONALIDAD Y EL PAIS DE ORIGEN DE LOS BIENES Y SERVICIOS	1
A. Nacionalidad	1
B. Origen de los Bienes	2
C. Origen de los Servicios	2

SECCIÓN V. PAÍSES ELEGIBLES

1. LISTA DE PAÍSES MIEMBRO DEL BANCO INTERAMERICANO DE DESARROLLO

Alemania, Argentina, Austria, Bahamas, Barbados, Bélgica, Belice, Bolivia, Brasil, Canadá, Chile, Colombia, Costa Rica, Croacia, Dinamarca, Ecuador, El Salvador, Eslovenia, España, Estados Unidos, Finlandia, Francia, Guatemala, Guyana, Haití, Honduras, Israel, Italia, Jamaica, Japón, México, Nicaragua, Noruega, Países Bajos, Panamá, Paraguay, Perú, Portugal, Reino Unido, República de Corea, República Dominicana, República Popular de China, Suecia, Suiza, Surinam, Trinidad y Tobago, Uruguay, y Venezuela.

Territorios elegibles

- a) Guadalupe, Guyana Francesa, Martinica, Reunión, por ser Departamentos de Francia.
- b) Islas Vírgenes Estadounidenses, Puerto Rico, Guam, por ser Territorios de los Estados Unidos de América.
- c) Aruba, por ser País Constituyente del Reino de los Países Bajos; y Bonaire, Curazao, Saint Maarten, Saint Eustatius, por ser Departamentos de Reino de los Países Bajos
- d) Hong Kong ,por ser Región Especial Administrativa de la República Popular de China

2. CRITERIOS PARA DETERMINAR NACIONALIDAD Y EL PAÍS DE ORIGEN DE LOS BIENES Y SERVICIOS

Para efectuar la determinación sobre: a) la nacionalidad de las firmas e individuos elegibles para participar en contratos financiados por el Banco y b) el país de origen de los bienes y servicios, se utilizarán los siguientes criterios:

A. NACIONALIDAD

- (a) **Un individuo** tiene la nacionalidad de un país miembro del Banco si el o ella satisface uno de los siguientes requisitos:
 - (i) es ciudadano de un país miembro; o
 - (ii) ha establecido su domicilio en un país miembro como residente “bona fide” y está legalmente autorizado para trabajar en dicho país.
- (b) **Una firma** tiene la nacionalidad de un país miembro si satisface los dos siguientes requisitos:
 - (i) está legalmente constituida o incorporada conforme a las leyes de un país miembro del Banco; y
 - (ii) más del cincuenta por ciento (50%) del capital de la firma es de propiedad de individuos o firmas de países miembros del Banco.

Todos los socios de una asociación en participación, consorcio o asociación (APCA) con responsabilidad mancomunada y solidaria y todos los subcontratistas deben cumplir con los requisitos arriba establecidos.

B. ORIGEN DE LOS BIENES

Los bienes se originan en un país miembro del Banco si han sido extraídos, cultivados, cosechados o producidos en un país miembro del Banco. Un bien es producido cuando mediante manufactura, procesamiento o ensamblaje el resultado es un artículo comercialmente reconocido cuyas características básicas, su función o propósito de uso son substancialmente diferentes de sus partes o componentes.

En el caso de un bien que consiste de varios componentes individuales que requieren interconectarse (lo que puede ser ejecutado por el suministrador, el comprador o un tercero) para lograr que el bien pueda operar, y sin importar la complejidad de la interconexión, el Banco considera que dicho bien es elegible para su financiación si el ensamblaje de los componentes individuales se hizo en un país miembro. Cuando el bien es una combinación de varios bienes individuales que normalmente se empaacan y venden comercialmente como una sola unidad, el bien se considera que proviene del país en donde éste fue empacado y embarcado con destino al Contratante.

Para efectos de determinación del origen de los bienes identificados como “hecho en la Unión Europea”, estos serán elegibles sin necesidad de identificar el correspondiente país específico de la Unión Europea.

El origen de los materiales, partes o componentes de los bienes o la nacionalidad de la firma productora, ensambladora, distribuidora o vendedora de los bienes no determina el origen de los mismos.

C. ORIGEN DE LOS SERVICIOS

El país de origen de los servicios es el mismo del individuo o firma que presta los servicios conforme a los criterios de nacionalidad arriba establecidos. Este criterio se aplica a los servicios conexos al suministro de bienes (tales como transporte, aseguramiento, montaje, ensamblaje, etc.), a los servicios de construcción y a los servicios de consultoría.

PARTE 2

REQUISITOS DE LAS OBRAS

SECCIÓN VI
REQUISITOS DE LAS OBRAS

ÍNDICE SECCIÓN VI

1. MEMORIA DE LAS OBRAS	1
2. ESPECIFICACIONES TÉCNICAS	2
A. PLIEGO DE ESPECIFICACIONES TÉCNICAS GENERALES (P.E.T.G)	2
B. PLIEGO DE ESPECIFICACIONES TÉCNICAS PARTICULARES (P.E.T.P)	3
1. B.1.5 – ESTRUCTURA RESISTENTE.	3
2. B.1.5.10 – PLATEA DE FUNDACIÓN Y REFUERZOS.	7
3. B.1.5.20 – ZAPATA CORRIDA.	8
4. B.1.5.30 - VIGAS DE FUNDACIÓN.	8
5. B.1.5.40 — COLUMNAS.	8
6. B.1.5.50 — VIGAS.	8
7. B.1.5.60 — ENCADENADO SUPERIOR EN MEDIANERAS.	8
8. B.1.5.70 — RAMPA.	8
9. B.1.6 – MAMPOSTERIA.	8
10. B.1.6.10 - LADRILLOS CERÁMICOS HUECOS 18X18X33CM	11
11. B.1.6.11 — LADRILLOS CERÁMICOS HUECOS 08X18X33CM.	11
12. B.1.7 – CUBIERTA Y CIELORRASO.	11
13. B.1.7.10 – LOSA DE VIGUETA Y LADRILLO DE POLIETILENO EXPANDIDO CON CARPETA DE COMPRESIÓN DE 7CM, MALLA DEL 6 CADA 10CM Y REFUERZOS SEGÚN CÁLCULO.	13
14. B.1.7.20 — PROVISIÓN Y COLOCACIÓN DE CUBIERTA DE CHAPA TRAPEZOIDAL PREPINTADA CALIBRE 25 CON ESTRUCTURA METÁLICA. INCLUYE, AISLACION HIDRÓFUGA Y TÉRMICA DE POLIURETANO Y MALLA DE SOSTEN, TOTALIDAD DE LAS CANALETAS, CONDUCTOS DE DESAGÜE, BABETAS DE CHAPAS EMPOTRADAS Y SELLADAS, TERMINACION DE ALEROS EN PLACAS CEMENTICIAS Y CENEFA METAL PREPINTADO.	13
15. B.1.7.30 — CANALETA, INCLUYE CENEFA DE CHAPA, TAPAS DE EXTREMOS, BLOQUETAS DE DESCARGA, SOPORTES, GRAMPAS, SUJECIONES, SELLADOR Y PINTURA.	13
16. B.1.7.40 — ZINGUERÍAS – MONTANTE DE DESCARGAS, INCLUYE RECIBIDOR DE AGUA, GRAMPAS, SELLADOR Y PINTURA. INCLUYE CONEXIÓN A DESAGUES PLUVIALES.	13
17. B.1.7.50 — CIELORRASO SUSPENDIDO DESMONTABLE, ESTRUCTURA CON BASTIDOR DE ALUMINIO. PLACAS TEXTURADAS 1.20X0.60M.	13
18. B.1.8 – CONTRAPISO	13
19. B.1.8.10 — CONTRAPISO LIVIANO CON ESFERAS DE POLIESTIRENO Y PENDIENTE DEL 1% (SOBRE AZOTEA).	14
20. B.1.8.11 — CONTRAPISO DE CASCOTES SOBRE PLATEA ESP. 7CM.	14
21. B.1.8.12 — CONTRAPISO SOBRE TERRENO NATURAL ESP. 15CM.	14
22. B.1.8.20 – HORMIGÓN PEINADO CON MALLA ELECTROSOLDADA ESP. 15CM.	14
23. B.1.9 — CAPA AISLADORA	15
24. B.1.9.10 — PINTURA ASFÁLTICA EN TERRAZAS, INCLUYE BABETAS.	16
25. B.1.9.20 — MEMBRANA ELASTOMERICA ALUMINIZADA DE ALTO TRANSITO 6MM, INCLUYE BABETAS	16
26. B.1.9.30 — FILM DE POLIETILENO BAJO PLATEA.	16
27. B.1.9.40 — HORIZONTAL DOBLE CAJÓN.	16
28. B.1.9.50 — VERTICAL EN MUROS EXTERIORES.	16
29. B.1.10 – REVOQUES Y REVESTIMIENTOS.	16
30. B.1.10.10 — GRUESO Y FINO A LA CAL AL FIELTRO.	17
31. B.1.10.11 — GRUESO BAJO REVESTIMIENTO Y MEDIANERAS.	18
32. B.1.10.12 — GRUESO BAJO REVESTIMIENTO ESPECIAL TIPO TARQUINI.	18
33. B.1.10.13 — REVOQUE ESPECIAL TIPO TARQUINI O SIMILAR, CON BASE DE ADHERENCIA.	18
34. B.1.10.20 — MOLDURAS PARA EXTERIOR, TERMINACION EN VENTANAS.	18
35. B.1.10.30 — PORCELANATO TIPO SAN LORENZO 33X33 CM, INCLUYE GUARDA CANTOS LISTEL DE ACERO INOXIDABLE CUADRADO DE 15MM CON PESTAÑA EN LA TOTALIDAD DE ARISTAS Y ENCIENTROS.	18
36. B.1.10.31 — REVESTIMIENTO CERAMICO TIPO MAJA MALIBU (VARIOS COLORES) 33,2X33,2CM, INCLUYE GUARDACANTOS METÁLICOS.	19
37. B.1.10.32 — PORCELANATO TIPO CERRO NEGRO 60X30, INCLUYE GUARDACANTOS LISTEL DE ACERO INOXIDABLE CUADRADO DE 15MM CON PESTAÑA EN LA TOTALIDAD DE ARISTAS Y ENCIENTROS.	19
38. B.1.10.40 — GUARDAS DE VIDRIO TIPO VENECITAS (H: 5CM)	19
39. B.1.10.41 — LISTEL GUARDA CANTO DE ACERO INOXIDABLE CUADRADO DE 15MM CON PESTAÑA PARA AMURAR, TERMINACION BRILLANTE.	19
40. B.1.10.42 — GUARDAS DE ACERO INOXIDABLE CUADRADO DE 5CM CON PESTAÑA PARA AMURAR, TERMINACION BRILLANTE.	19
41. B.1.11 — PISOS	19
42. B.1.11.10 — CARPETA DE CONCRETO BAJO SOLADOS	20
43. B.1.11.11 — CARPETA DE NIVELACIÓN SOBRE AZOTEAS, INCLUYE BABETAS.	21
44. B.1.11.20 — PORCELANATO TIPO CERRO NEGRO SIMIL CEMENTO ALISADO 40CMX40CM	21
45. B.1.11.21 — PORCELANATO TIPO CERRO NEGRO SIMIL CEMENTO ALISADO 40CMX40CM	21
46. B.1.11.30 — PISO DE CAUCHO DE GOMA EN PATIO DE JUEGOS ESP. 5CM	21
47. B.1.11.40 — BALDOSAS TIPO LOSETA GRANITICAS BLANINO 40X40 MODULADA ESPESOR 36MM PULIDA.	21

48. B.1.11.50 — ALISADO DE CEMENTO 2 CM RODILLADO ANTIDESLIZANTE.	21
49. B.1.11.60 — ZÓCALOS IDEM PISOS.	22
50. B.1.11.70 — PIEZA DE GRANITO, ESCALÓN DE ACCESO CON CALADO ANTIDESLIZANTE.	22
51. B.1.12 — CARPINTERIAS	22
52. B.1.12.10 — P1 – PROVISIÓN Y COLOCACIÓN DE PUERTA DE EMERGENCIA DOBLE CON MARCO Y HOJA DE CHAPA, CON HERRAJE ANTIPÁNICO Y VISOR DE PAÑO FIJO CON VIDRIO DE SEGURIDAD EN CADA HOJA (1,60X2,05M) SEGÚN PLANILLA DE CARPINTERÍA Y PLANOS.	26
53. B.1.12.11 — P2 – PROVISIÓN Y COLOCACIÓN DE PUERTA PLACA CON MARCO DE CHAPA BWG18 (0,80X2,05M). INCLUYE HERRAJES.	26
54. B.1.12.12— P3 – PROVISIÓN Y COLOCACIÓN DE PUERTA PLACA CON MARCO DE CHAPA BWG18 (0,90X2,05M). INCLUYE HERRAJES.	27
55. B.1.12.13 — P4 - PROVISIÓN Y COLOCACIÓN DE PUERTA PLACA CON MARCO DE CHAPA BWG18 (0,90X2,05M) CON VISOR DE PAÑO FIJO. INCLUYE HERRAJES.	27
56. B.1.12.14 — P5 - PROVISIÓN Y COLOCACIÓN DE PUERTA PLACA CORREDIZA CON MARCO Y HOJA DE CHAPA BWG18 (0,80X2,05M). INCLUYE HERRAJES.	27
57. B.1.12.15 — P6 – PROVISIÓN Y COLOCACIÓN DE PUERTA PLACA CORREDIZA CON MARCO DE CHAPA BWG18 (0,80X2,05M). INCLUYE HERRAJES.	27
58. B.1.12.20 — V1 - PROVISIÓN Y COLOCACIÓN DE VENTANA DE ALUMINIO CORREDIZA (2,00X1,00M) C/VIDRIO LAMINADO 3+3.	27
59. B.1.12.21 — V2 - PROVISIÓN Y COLOCACIÓN DE VENTANA BALCON DE ALUMINIO CORREDIZA (2,00X 2,05M) C/VIDRIO LAMINADO 3+3	27
60. B.1.12.22 — V3 - PROVISIÓN Y COLOCACIÓN DE VENTANA DE ALUMINIO BANDEROLA (0,50X0,50M) C/VIDRIO LAMINADO 3+3	27
61. B.1.12.23 — V4 - PROVISIÓN Y COLOCACIÓN DE VENTANA DE ALUMINIO BANDEROLA (1,00X1,00M) C/VIDRIO LAMINADO 3+3.	27
62. B.1.12.24 — V5 - PROVISIÓN Y COLOCACIÓN DE VENTANA DE ALUMINIO PAÑO FIJO (1,00X1,50M) C/VIDRIO LAMINADO 3+3.	28
63. B.1.12.25 — V6 - PROVISIÓN Y COLOCACIÓN DE VENTANA DE ALUMINIO PAÑO FIJO (1,00X1,00M) C/VIDRIO LAMINADO 3+3.	28
64. B.1.12.26 — V7 - PROVISIÓN Y COLOCACION DE VENTANA DE ALUMINIO GUILLOTINA (1,50 X 1,00M) C/VIDRIO LAMINADO 3+3.	28
65. B.1.12.27 — V8 - CARPINTERIA FRENTE INTEGRAL DE CERRAMIENTO SUPERIOR PERIMETRAL DE ALUMINIO TIPO "MODENA", MÓDULOS DE 1.00X1.00 PAÑOS FIJOS Y VIDRIO LAMINADO 3+3.	28
66. B.1.12.30 — T1- TABIQUES DE MELAMINA Y ESTRUCTURA DE ALUMINIO CON UNA PUERTA DE RETRETE, INCLUYE HERRAJES SEGÚN DETALLES. (1- MÓDULO: FRENTE 20 CON PUERTA 75 Y LATERAL 145)	28
67. B.1.13 — INSTALACION SANITARIA	28
68. B.1.13.10 — CAÑERÍAS Y PIEZAS TIPO ACQUA SYSTEM Ø 25 MM.	31
69. B.1.13.11 — CAÑERÍAS Y PIEZAS TIPO ACQUA SYSTEM Ø 19 / 13 MM	31
70. B.1.13.20 — LLP Ø 19/13 MM TIPO ACQUA SYSTEM.	31
71. B.1.13.30 — CONEXIÓN DE AGUA EN ARTEFACTOS	32
72. B.1.13.40 - CANILLA DE SERVICIOS 13MM TIPO ACQUA SYSTEM	32
73. B.1.13.50 — TANQUE DE RESERVA 1000LTRS - COLECTOR DE DISTRIBUCIÓN.	32
74. B.1.13.51 — TANQUE DE BOMBEO 1000LTRS - COLECTOR DE DISTRIBUCION.	32
75. B.1.13.60 — BOMBA ELEVADORA TIPO ROWA	32
76. B.1.13.70 — CAÑERÍAS Y PIEZAS TIPO DURATOP 3,2 Ø 110MM	32
77. B.1.13.71 — CAÑERÍAS Y PIEZAS TIPO DURATOP 3,2 Ø 060MM.	32
78. B.1.13.72— CAÑERÍAS Y PIEZAS TIPO DURATOP 3,2 Ø 050MM.	33
79. B.1.13.73— CAÑERÍAS Y PIEZAS TIPO DURATOP 3,2 Ø 040MM.	33
80. B.1.13.80— CAMARA DE INSPECCIÓN H°A° 60X60M CON VENTILACIÓN Ø 110MM.	33
81. B.1.13.90— BA TIPO DURATOP SALIDA Ø 110MM CON TAPA DE ACERO INOXIDABLE	33
82. B.1.13.100— PPA TIPO DURATOP SALIDA Ø 060MM	33
83. B.1.13.110— VENTILACIONES CAÑERÍAS Y PIEZAS TIPO DURATOP 3,2 Ø 110MM	33
84. B.1.13.120— CONEXIÓN CLOACAL PARA ARTEFACTOS	34
85. B.1.13.130 — CAÑERÍAS Y PIEZAS TIPO DURATOP 3,2 Ø 110MM	34
86. B.1.13.140 — BDA Ø 110MM TIPO DURATOP SALIDA CON REJILLA DE HIERRO	34
87. B.1.13.150 — E° EN TERRAZAS - CON REJILLA DE HIERRO.	34
88. B.1.13.160— INODORO BABY, INCLUYE DEPÓSITO DUAL DE APOYAR TIPO FERRUM BARI LARGO.	34
89. B.1.13.161— INODORO, INCLUYE DEPÓSITO DUAL DE APOYAR TIPO FERRUM BARI LARGO.	34
90. B.1.13.170— TAPA Y ASIENTO DE PVC REFORZADO EN COLOR BLANCO.	35
91. B.1.13.180— GRIFERÍA MONOCOMANDO PARA LAVATORIO TIPO FV.	35
92. B.1.13.181— GRIFERÍA PARA PILETA DE COCINA Y PILETA DE LAVAR TIPO FV.	35
93. B.1.13.190— PORTA ROLLO, CROMADO PARA RETRETE.	35
94. B.1.13.191— JABONERA CROMO TIPO NEWPORT FV.	35
95. B.1.13.192— PERCHA CROMO TIPO NEWPORT FV.	35
96. B.1.14 — INSTALACION ELECTRICA	35
97. B.1.14.10 — GESTION, HONORARIOS Y APROBACION DE PLANOS.	
98. B.1.14.20 — MEDIDOR TRIFASICO COMPLETO, INCLUYE TRÁMITES, APROBACIÓN DE PLANOS, JABALINA, CRUCETA Y PIPETA.	41
99. B.1.14.30— TABLERO PRINCIPAL - ILUMINACION Y TOMAS INCLUYE GABNETE, TERMICAS Y CONEXIÓN DESDE PILAR	41
100. B.1.14.31— TABLERO BOMBAS INCLUYE GABINETE, TERMICAS Y CONEXIÓN.	41
101. B.1.14.40— BOCA TELEFONO, INCLUYE CANALIZACION CABLEADO Y MODULO DOBLE FICHA.	41

102. B.1.14.41— BOCA TV, INCLUYE CANALIZACION, CABLEADO Y MODULO CON DOBLE FICHA.	42
103. B.1.14.42— BOCA PORTERO, INCLUYE CANALIZACION, CABLEADO Y MODULO CON DOBLE FICHA.	42
104. B.1.14.43— BOCA ILUMINACION, INCLUYE CANALIZACION, CABLEADO Y LLAVE INTERIOR Y EXTERIOR.	42
105. B.1.14.44— BOCA TOMA CORRIENTE, INCLUYE CANALIZACION, CABLEADO Y MODULO CON DOBLE FICHA	42
106. B.1.14.50— ARTEFACTO TIPO A - PROVISIÓN Y COLOCACIÓN DE ARTEFACTO LED_APLIQUE_120X60_60W_BLANCO/NEGRO_INTERIOR.	42
107. B.1.14.51— ARTEFACTO TIPO B - PROVISIÓN Y COLOCACIÓN DE ARTEFACTO LED_EMBUTIDO_Ø22_18W_NEGRO_INTERIOR	42
108. B.1.14.52— ARTEFACTO TIPO C - PROVISIÓN Y COLOCACIÓN DE ARTEFACTO LED_COLGAR_Ø36_22W_NEGRO_INTERIOR.	43
109. B.1.14.53— ARTEFACTO TIPO E - PROVISIÓN Y COLOCACIÓN DE ARTEFACTO LED_BIDIRECCIONAL_18X12_150W_NEGRO_EXTERIOR.	43
110. B.1.14.60— PROVISIÓN DE ANAFE DE 2 HORNALLAS.	43
111. B.1.15 — INSTALACION DE GAS.	43
112. B.1.15.10— GESTION, HONORARIOS Y APROBACION DE PLANOS.	46
113. B.1.15.20— CONEXION COMPLETA DE CANERIA TIPO EPOXI Ø050/Ø025MM.	46
114. B.1.15.21— CONEXIÓN COMPLETA DE CANERIA TIPO EPOXI Ø019/Ø013MM.	46
115. B.1.15.30— CONEXIÓN DE ARTEFACTO DE GAS Y LLP Ø13MM /Ø19 MM.	46
116. B.1.15.40— PROVISION DE ESTUFA DE TIRO BALANCEADO TIPO "LONGVIE" 2000 KCAL/H.	46
117. B.1.15.41— PROVISION DE ESTUFA DE TIRO BALANCEADO TIPO "LONGVIE" 5000 KCAL/H.	46
118. B.1.15.50— CAMPANA DOBLE MOTOR Y COCINA INDUSTRIAL CON 6 HORNALLAS DE ACERO INOXIDABLE CON HORNO REVESTIDO DE LADILLOS REFRACTARIOS, RELOJ DE TEMPERATURA, QUEMADORES DE FUNDICION, FLEXIBLES, VENTILACION Y FIJACIONES.	46
119. B.1.15.60— TERMOTANQUE A GAS DE 120LTS, ALTA RECUPERACION, TIPO RHEEM, INCLYE LLP, FLEXIBLES, VENTILACION Y FIJACIONES.	47
120. PINTURA	47
121. B.1.16.10— LATEX SOBRE MUROS INTERIORES, INCLUYE BASE CON ENDUIDO	49
122. B.1.16.11— LATEX SOBRE MUROS EXTERIORES	49
123. B.1.17 — EQUIPAMIENTO SEDE	49
124. B.1.17.10— PROVISIÓN DE EQUIPOS DE AIRE ACONDICIONADO SPLIT FRÍO/CALOR 2000 FRIGORÍAS CON SENSORES AMBIENTALES DE TEMPERATURA.	49
125. B.1.17.11— PROVISIÓN DE EQUIPOS DE AIRE ACONDICIONADO SPLIT FRÍO/CALOR 6000 FRIGORÍAS CON SENSORES AMBIENTALES DE TEMPERATURA.	50
126. B.1.17.20— CONEXIÓN DE EQUIPO DE AIRE ACONDICIONADO, INCLUYE MENSULAS, AISLANTES PARA CAÑERIAS, TACOS DE GOMA CON BULONES, MANGUERA CRISTAL Y CERTIFICADO DE MATRICULADO.	50
127. B.1.17.30 — EJECUCION DE CANALIZACION DE DESAGUES PARA EQUIPOS DE AIRE ACONDICIONADO, INCLUYE AYUDA DE GREMIO.	50
128. B.1.17.40 — PROVISIÓN Y COLOCACIÓN DE TENDIDO ELÉCTRICO INDEPENDIENTE PARA EQUIPOS DE AIREA ACONDICIONADO, INCLUYE INCIDENCIA EN TABLERO GENERAL Y SECCIONAL.	50
129. B.1.17.50 — PROVISIÓN DE MUEBLES BAJO MESADA Y ALACENA DE AGLOMERADO ENCHAPADOS EN MELAMINA BLANCA Y CANTOS DE ALUMINIO EN COCINA, OFFICE Y CAMBIADORES.	50
130. B.1.17.60— PROVISION HELADERA CON FREEZER 320 LTS.	50
131. B.1.17.70— ESPEJOS FLOAT 6 MM.	50
132. B.1.18 — OBRAS COMPLEMENTARIAS	51
133. B.1.18.10— REJILLONES- 20CM DE PLANCHUELAS Y ANGULO DE HIERRO PINTADO A FUEGO. PAÑOS HASTA 3M.	51
134. B.1.18.20 - R1 - PROTECCIONES_ ESTRUCTURA PRINCIPAL DE CAÑO ESTRUCTURAL 100X100X2MM Y 60X40X2MM. PROTECCIÓN DE BARROTE DE 3/4" C/ 15CM. TERMINACIÓN EN ANTIOXIDO 3 EN 1 COLOR A DEFINIR.	51
135. B.1.18.30— R2 - REJA PERIMETRAL - ESTRUCTURA PRINCIPAL EN CAÑO ESTRUCTURAL 100X100X2MM, Y DE 60X40X2MM. PROTECCIÓN DE BARROTE DE 3/4" C/ 15CM. TERMINACIÓN EN ANTIÓXIDO 3 EN 1 COLOR A DEFINIR.	51
136. B.1.18.40— R3 - PORTÓN 2.30X2.20M DE ABRIR CON PAÑOS FIJOS LATERALES DE 1,00X2,20M Y DE 3,45X2,20M. ESTRUCTURA PRINCIPAL EN CAÑO ESTRUCTURAL 100X100X2MM Y DE 60X40X2MM. PROTECCIÓN DE BARROTE DE 3/4" C/15CM. TERMINACIÓN ANTIÓXIDO 3 EN 1 COLOR A DEFINIR.	51
137. B.1.18.41—R4 - PORTÓN 2,00X2.05M DE ABRIR. ESTRUCTURA PRINCIPAL EN CAÑO ESTRUCTURAL DE 100X100X2MM Y DE 60X40X2MM. PROTECCIÓN DE BARROTE DE 3/4" C/ 15CM. TERMINACION EN ANTIÓXIDO 3 EN 1 COLOR A DEFINIR.	52
138. B.1.18.42— R5 - PORTÓN 2.00X2.05M DE ABRIR CON PAÑO FIJO SUPERIOR DE 2,00X1,00M. ESTRUCTURA PRINCIPAL EN CAÑO ESTRUCTURAL 100X100X2MM Y DE 60X40X2MM. PROTECCIÓN DE BARROTE DE 3/4" C/15CM.	52
139. B.1.18.50— M1 - MARQUESINA_ ESTRUCTURA METALICA, INCLUYE FIJACIONES AMURADAS.	52
140. B.1.18.60— B1- BARANDA DE ACERO INOXIDABLE H:090 EN TRAMO Y DESCANSOS. UNIONES CURVAS CONTINUA SIN INTERRUPCIONES.	52
141. B.1.19 — VARIOS	52
142. B.1.19.10— MESADA 1 GRANITO GRIS MARA , INCLUYE TRASFORO, 1 PILETA SIMPLE DE COCINA	52

PROFUNDIDAD MINIMA 24CM: , FRENTÍN DE 15CM Y ZÓCALO DE 5CM. ANCHO 0,60M, LONGITUD 2,70M	
143. B.1.19.11— MESADA 2 GRANITO GRIS MARA , INCLUYE TRASFORO, 1 PILETA SIMPLE DE COCINA PROFUNDIDAD MINIMA 24CM: , FRENTÍN DE 15CM Y ZÓCALO DE 5CM. ANCHO 0,60M, LONGITUD 1,55M	52
144. B.1.19.12— MESADA 3 GRANITO GRIS MARA, ANCHO 0,60M, LONGITUD 1,00M	52
145. B.1.19.13— MESADA 4 GRANITO GRIS MARA , INCLUYE TRASFORO, 1 PILETA SIMPLE DE COCINA PROFUNDIDAD MINIMA 24CM: , FRENTÍN DE 15CM Y ZÓCALO DE 5CM. ANCHO 0,60M, LONGITUD 3,15M.	52
146. B.1.19.14— MESADA 5 GRANITO GRIS MARA, ANCHO 0,75M, LONGITUD 1,50M	53
147. B.1.19.15— MESADA 6 GRANITO GRIS MARA, ANCHO 0,60M, LONGITUD 1,50M	53
148. B.1.19.16— MESADA 7 GRANITO GRIS MARA , INCLUYE TRASFORO, 1 PILETA SIMPLE DE COCINA PROFUNDIDAD MINIMA 24CM: , FRENTÍN DE 15CM Y ZÓCALO DE 5CM. ANCHO 0,65M, LONGITUD 1,20M.	53
149. B.1.19.17— MESADA 8 GRANITO GRIS MARA , INCLUYE TRASFORO, 2 PILETA SIMPLE DE LAVAR PROFUNDIDAD MINIMA 24CM: , FRENTÍN DE 15CM Y ZÓCALO DE 5CM. ANCHO 0,45M, LONGITUD 1,65M	53
150. B.1.19.18 - MESADA 9 GRANITO GRIS MARA , INCLUYE TRASFORO, 1 PILETA SIMPLE DE LAVAR PROFUNDIDAD MINIMA 24CM: , FRENTÍN DE 15CM Y ZÓCALO DE 5CM. ANCHO 0,45M, LONGITUD 1,25M	
151. B.1.19.20— SOLIAS - PIEZA DE GRANITO - MEDIDAS SEGUN DETALLES.	53
152. B.1.19.30— REPLANTEO.	55
153. B.1.19.40 – DESMONTE Y NIVELACIÓN DE TERRENO, 30 CM DE PROFUNDIDAD. INCLUYE VOLQUETES Y RETIRO DE ESCOMBROS.	55
154. B.1.19.50 – ENTOSCADO INFERIOR BAJO PLATEA, INCLUYE COMPACTADO EN 3 CAPAS (ESP 25CM).	55
155. B.1.19.60— EXCAVACIÓN MANUAL DE I DE ZAPATA CORRIDA.	56
156. B.1.19.61— EXCAVACIÓN MANUAL DE VIGAS DE FUNDACIÓN.	56
157. B.1.19.62— EXCAVACIÓN MANUAL DE PLATEA.	56
3. PLANOS	4
4. CONDICIONES PARA LA CONFECCIÓN DEL PLAN DE TRABAJOS	5
5. INFORMACIÓN COMPLEMENTARIA	6
6. MEDIDAS DE SEGURIDAD Y MITIGACIÓN AMBIENTAL DURANTE LA CONSTRUCCIÓN	7

1. MEMORIA DE LAS OBRAS

UBICACIÓN

El proyecto se desarrolla en la intersección del Pasaje 8 y M. Alberti, en la localidad de Dock Sud, perteneciente al Partido de Avellaneda.

OBJETIVOS

El objetivo de esta Municipalidad es poder garantizarles a nuestros vecinos un hábitat digno, un barrio con infraestructura de servicios, equipamiento comunitario; y el derecho que los niños de la comunidad tengan acceso a una educación inicial de calidad, y que se encuentre en las cercanías de sus viviendas, promoviendo así un lugar en condiciones que puedan favorecer la integración socio urbana.

Por dicha razón la decisión es utilizar este predio para avanzar con la construcción de un Jardín Maternal Municipal y un Jardín de Infantes Municipal.



El predio cuenta con una superficie de 690m², en el cual se desarrollará un nuevo jardín maternal, ubicado en planta baja con 365m² de superficie.

PROYECTO:

El programa incluye la generación de dos aulas para niños y niñas de 2 años, equipadas con baños completos, un aula para deambuladores y una de lactantes. Estas últimas, comparten los servicios de office, de cambiado y amamantamiento debido a sus características similares. El edificio se complementa con un espacio SUM, depósito, y las áreas administrativas y de servicio, como la Dirección, cocina completa, despensa y sala de máquinas.

Tanto para ventilación de los ambientes previamente mencionados, como para esparcimiento se generan patios internos, contenidos y con tratamiento de solados y vegetación (parquización).

Desde el punto de vista técnico – Los proyectos se desarrollarán con materiales tradicionales, tales como mampostería de ladrillos cerámicos, revoques, revestimientos cerámicos, pisos de porcelanato y carpinterías aluminio anodizado.

Todos los ambientes del edificio contarán con:

- Aire acondicionado Frio-Calor
- Revestimiento cerámico
- Cielorraso suspendido
- Artefactos de iluminación LED

Arq. MARIA ALEJANDRA SOLARI
Directora Gral. de Arquitectura
Secretaría de Obras y Servicios Públicos
MUNICIPALIDAD DE AVELLANEDA

2. ESPECIFICACIONES TÉCNICAS

A. ESPECIFICACIONES TÉCNICAS GENERALES (P.E.T.G)

PLIEGO DE ESPECIFICACIONES TÉCNICAS GENERALES

Para la ejecución de obras con financiamiento
del Banco Interamericano de Desarrollo

PROMEBA IV

JULIO 2022

PROGRAMA MEJORAMIENTO DE BARRIOS IV
CONTRATO DE PRÉSTAMO 3458/OC-AR



**Secretaría
de Hábitat**
Ministerio de Desarrollo
Territorial y Hábitat



PROMEBA
PROGRAMA MEJORAMIENTO
DE BARRIOS



Presidencia de la Nación

ÍNDICE GENERAL

NORMATIVA TÉCNICA	01
PRINCIPALES IMPACTOS AMBIENTALES NEGATIVOS	02
MEDIDAS DE SEGURIDAD Y PREVENCIÓN AMBIENTAL DURANTE LA CONSTRUCCIÓN DE OBRAS	03
CAPITULO I	05
A. OBRAS ESPECÍFICAS	
RUBRO A.01. SISTEMA DE ABASTECIMIENTO DE AGUA POTABLE	05
RUBRO A.02. CONEXIONES DOMICILIARIAS DE AGUA A RED	05
RUBRO A.03. SISTEMA DE DESAGÜES CLOACALES	05
RUBRO A.04. CONEXIÓN DOMICILIARIA DE CLOACA A RED	05
1. Cañerías de distribución	05
1.1. Excavación de zanjas en terrenos de cualquier categoría	05
1.2. Excavación de zanjas con voladura de roca	06
1.3. Tapado y compactación de zanjas	09
1.4. Provisión, transporte, acarreo y colocación de cañerías para agua y cloacas	09
2. Válvulas para cañerías de agua potable	12
2.1. Válvula esclusa	12
2.2. Válvula mariposa	12
2.3. Válvula de aire	12
2.4. Válvula de retención	13
2.5. Válvula de limpieza	13
2.6. Cámara de válvulas	13
3. Hidrantes	13
4. Conexiones domiciliarias de agua potable	14
4.1. Ejecución de conexión domiciliaria externa	14
4.2. Provisión y colocación de medidores	15
5. Bocas de registro	15
5.1. Excavación en terreno de cualquier categoría	15
5.2. Ejecución de bocas de registro en vereda y en calzada	15
6. Cámara de limpieza	16
6.1. Excavación en terreno de cualquier categoría	16
6.2. Ejecución de cámara de limpieza	16
7. Conexiones domiciliarias cloacales	16
RUBRO A.05. SISTEMA DE DESAGÜES PLUVIALES	17
1. Cordón cuneta y badenes de hormigón	17
1.1. Materiales para hormigón - Barras de acero	17
1.2. Método constructivo	18
1.3. Condiciones de aceptación	19
2. Alcantarillas	19
2.1. Excavación de zanjas en terrenos de cualquier categoría	20
2.2. Relleno y compactación de zanjas	20
2.3. Provisión y colocación de caños de hormigón armado para desagües	20
2.4. Ejecución de cabezales	20
2.5. Desagüe pluvial por conducto	21
2.6. Cámaras de Inspección y Sumideros	25
RUBRO A.06. RED VIAL	28
1. Tareas Previas	28
1.1. Apertura de calles	28
1.2. Preparación del terreno. Compactación de subrasante	28
2. Calzadas	28
2.1. Entoscado	28
2.2. Suelo-cemento	29
2.3. Suelo-cal	31
2.4. Base granular	32
2.5. Enripiado	33
2.6. Empedrado tipo entrerriano o misionero	34
2.7. Carpeta de concreto asfáltico	34
2.8. Hormigón	38
2.9. Pavimento articulado	41
RUBRO A.07. RED PRIMARIA DE MEDIA TENSIÓN	42
1. Estructura de sostén	43
1.1. Provisión y colocación de columnas de hormigón armado	43
1.2. Provisión y colocación de postes de eucalipto creosotado	43
1.3. Provisión y colocación de columnas metálicas	43
2. Conductores	44
RUBRO A.08. SUBESTACIÓN TRANSFORMADORA	44
1. Estructura de sostén	45
1.1. Provisión y montaje de columnas o postes	45
2. Transformador	45
2.1. Provisión y montaje del transformador	45
RUBRO A.09. RED ELÉCTRICA Y ALUMBRADO PÚBLICO	45
RUBRO A.10. CONEXIÓN ELECTRICA DOMICILIARIA	45
1. Estructura de sostén	46
1.1. Provisión y colocación de postes de hormigón armado	46

1.2. Provisión y colocación de postes de eucalipto creosotado	46
1.3. Provisión y colocación de columnas metálicas	46
2. Conductores	47
2.1. Provisión y colocación de cables aéreos preensamblados, empalmes, morsetería y tensado del tendido	47
2.2. Provisión y colocación de cables aéreos de cobre, empalmes, morsetería y tensado del tendido	47
2.3. Provisión y colocación de cables subterráneos, empalmes y morsetería	47
3. Tablero de Alumbrado Público	48
4. Luminarias: Sistema de montaje	48
4.1. Montaje sobre columna	48
4.2. Montaje mediante suspensión desde cables de acero	49
5. Luminarias: Características tecnológicas	49
a. Carcasa	49
b. Sistema óptico	49
c. Sistema de cierre	50
d. Componentes auxiliares	50
e. Portalámparas	51
f. Conductores	51
g. Terminación de la luminaria	51
h. Requerimientos luminosos	51
i. Calidad e las lámparas	51
6. Red domiciliaria	52
6.1. Provisión y colocación de pilar de acometida	52
6.2. Provisión y colocación de fusibles y medidores individuales	52
RUBRO A.11. RED DE GAS NATURAL	53
RUBRO A.12. CONEXIONES DOMICILIARIAS DE GAS A RED	53
1. Cañerías de distribución	53
1.1. Excavación de zanjas en terrenos de cualquier categoría	53
1.2. Tapado y compactación de zanjas	53
1.3. Provisión y colocación de cañerías - Prueba neumática	53
1.4. Provisión y colocación de válvulas de bloqueo en distintos diámetros	54
2. Conexiones domiciliarias	54
RUBRO A.13. RED PEATONAL	54
1. Tratamiento base	54
2. Vereda - Ejecución de contrapiso de hormigón	54
3. Vereda - Ejecución de cordón de borde	55
4. Vereda - Ejecución de contrapiso de tosca	55
5. Vereda - Ejecución de carpeta de cemento rodillado	55
6. Vereda - Provisión y colocación de baldosas de hormigón premoldeado	56
CAPITULO II	57
B. OBRAS DE EQUIPAMIENTO COMUNITARIO	
RUBRO B.1. CONSTRUCCIÓN, AMPLIACIÓN, RECICLAJE O REFACCIÓN (...)	57
1. Abastecimiento de agua potable	58
2. Cloacal a red	58
3. Cámara séptica y pozo absorbente	58
4. Conexión de gas	59
5. Estructura resistente	60
6. Mampostería	62
7. Cubierta y cielorraso	66
8. Contrapiso	67
9. Capa aisladora	68
10. Revoques y revestimientos	68
11. Pisos	70
12. Carpinterías	72
13. Instalación sanitaria	75
14. Instalación eléctrica	79
15. Instalación de gas	79
16. Pintura	80
CAPITULO III	82
C. OBRAS DE EQUIPAMIENTO URBANO	
RUBRO C.1. PROVISIÓN DE CONTENEDORES	82
1. Provisión y colocación de contenedores comunitarios de residuos	82
2. Provisión y colocación de contenedores domiciliarios de residuos	82
RUBRO C.2. SEÑALÉTICA URBANA	82
RUBRO C.3. REFERENCIAS URBANAS	82
RUBRO C.4. REFUGIOS	82
RUBRO C.5. PARQUIZACIÓN, ARBOLADO Y COBERTURAS VERDES	82
RUBRO C.6. PLAZAS, ESPACIOS VERDES Y PARQUES	82
1. Arbolado público	82
1.1. / 1.2. Provisión y plantación de árboles y arbustos	82
1.3. Riego	84
1.4. Mantenimiento	85
2. Coberturas verdes	85
2.1. Preparación del suelo	85

2.2. Sembrado de césped	86
2.3. Implantación de césped	86
2.4. Riego	86
2.5. Mantenimiento	86
RUBRO C.7. PLAYÓN POLIDEPORTIVO	86

CAPÍTULO IV 87

D. OBRAS COMPLEMENTARIAS

RUBRO D.1. NEXO DE AGUA	87
1. Cañería de interconexión	87
1.1. Excavación de zanjas en terrenos de cualquier categoría	87
1.2. Tapado y compactación de zanjas	87
1.3. Provisión y colocación de cañerías - Pruebas hidráulicas	87
RUBRO D.2. NEXO CLOACAL	87
1. Cañería de interconexión	87
1.1. Excavación de zanjas en terreno de cualquier categoría	87
1.2. Tapado y compactación de zanjas	87
1.3. Provisión y colocación de cañerías	87
2. Bocas de registro	87
2.1. Excavación en terreno de cualquier categoría	87
2.2. Ejecución de bocas de registros en vereda y en calzada	87
RUBRO D.3. NEXO DESAGÜES PLUVIALES	88
RUBRO D.4. NEXO VIAL	88
RUBRO D.5. NEXO DE MEDIA TENSIÓN	88
RUBRO D.6. NEXO RED ELÉCTRICA Y ALUMBRADO PÚBLICO	88
RUBRO D.7. NEXO DE GAS	88
1. Cañería de interconexión	88
1.1. Excavación de zanjas en terreno de cualquier categoría	88
1.2. Tapado y compactación de zanjas	88
1.3. Provisión y colocación de cañerías	88
RUBRO D.8. NEXO PEATONAL	88
RUBRO D.9. PERFORACIÓN O TOMA Y TANQUE DE RESERVA	88
RUBRO D.10. PLANTA DE TRATAMIENTO DE AGUA	88
RUBRO D.11. PLANTA DE TRATAMIENTO CLOACAL	88
RUBRO D.12. LAGUNA O PILETA DE OXIDACIÓN	88
RUBRO D.13. BATERÍA DE POZOS ABSORBENTES	89
RUBRO D.14. ESTACIÓN DE BOMBEO CLOACAL	89
RUBRO D.15. ESTACIÓN DE BOMBEO PLUVIAL	89
RUBRO D.16. ESTACIÓN REGULADORA DE GAS	89

CAPÍTULO V 90

E. OBRAS DE MITIGACIÓN

RUBRO E.1. DESAGÜE PLUVIO ALUVIONAL	90
RUBRO E.2. SISTEMATIZACIÓN DE CAUCES	90
RUBRO E.3. OBRAS DE REGULACIÓN HÍDRICA	90
RUBRO E.4. LAGUNA DE RETENCIÓN - REGULACIÓN PLUVIAL	90
RUBRO E.5. DEFENSA CONTRA INUNDACIONES Y/O ALUVIONES	90
RUBRO E.6. MUROS DE CONTENCIÓN	90
RUBRO E.7. OBRAS ESTABILIZADORAS DE TALUDES	90
RUBRO E.8. OBRAS DE PROTECCIÓN	90
RUBRO E.9. BARRERA FORESTAL	90
RUBRO E.10. RELLENOS, NIVELACIONES Y ATERRAPLENADOS	90
RUBRO E.11. SANEAMIENTO DE POZOS CIEGOS	90
RUBRO E.12. SISTEMA DE RIEGO	90
RUBRO E.13. OBRAS DE CICATRIZACIÓN	90

CAPÍTULO VI 91

F. OBRAS ESPECIALES

RUBRO F.1. PUENTES PEATONALES	91
RUBRO F.2. PUENTES VEHICULARES	91
RUBRO F.3. ESCALERAS Y RAMPAS	91
RUBRO F.4. DEMOLICIÓN DE VIVIENDAS	91

CAPÍTULO VII 92

G. OBRAS DE INFRAESTRUCTURA PRIVADA

RUBRO G.1. ABASTECIMIENTO DE AGUA	92
RUBRO G.2. CONEXIÓN CLOACAL A RED	92
RUBRO G.3. CONEXIÓN ELÉCTRICA A RED	92
RUBRO G.4. CONEXIÓN DE GAS A RED	92
RUBRO G.5. MÓDULO DE MATERIALES	92

NOTA: Los ítems de obra no especificados tendrán tratamiento de trabajos especiales y sus especificaciones técnicas estarán descritas en el Pliego de Especificaciones Técnicas Particulares

NORMATIVA TÉCNICA

Las presentes especificaciones técnicas tienen por objeto la conformación de un marco general tendiente a garantizar calidad en todos y cada uno de los trabajos que se ejecuten dentro del Programa.

Con ese fin, se mencionan algunas de las Normas y Leyes que han sido tomadas como base para la redacción del presente pliego y que deberán ser respetadas por el Contratista para la provisión de materiales y ejecución de los trabajos.

- CIRSOC
- Normas IRAM
- Normas ISO
- Normas técnicas de GAS DEL ESTADO
- Nuevas normas técnicas aprobadas por *ENARGAS* (Ente Nacional Regulador del Gas)
- Pliego de Especificaciones Técnicas Particulares de las Empresas Prestatarias de Servicios Públicos Provinciales
- Normas técnicas de *Dirección Nacional de Vialidad*
- Leyes Provinciales de Obras Públicas
- Ordenanzas Municipales vigentes en el sitio de emplazamiento de las obras

La no mención expresa en el presente pliego de una normativa en particular como referencia de patrón de exigencia técnica para la ejecución de un trabajo, no exime al Contratista de adoptar y explicitar bajo que normativa técnica desarrollará dicho trabajo, la cual no podrá estar reñida con la regla del arte ni con la finalidad del mismo.

La materialización de las tareas indicadas que conforman el objeto de la presente licitación, como también las indicaciones mencionadas en cada uno de los capítulos del presente pliego deberán cumplimentar las prescripciones establecidas en el *Decreto 911/96* en materia de *Higiene y Seguridad para la Industria de la Construcción*, aunque no estén taxativamente referenciados en el mismo.

Durante la ejecución de trabajos se puede presentar una gama de potenciales impactos negativos que afectarán a la población residente, sus viviendas y sus desplazamientos cotidianos, debiendo el Contratista prevenir o mitigar dichos impactos.

Los impactos pueden tener su causa en las propias condiciones ambientales de los barrios, en accidentes o imprevistos. Debido a la gran variedad de proyectos, se hace dificultosa la tarea de contemplar todos y cada uno de los problemas ambientales que se presentarán durante la ejecución de obras, sin embargo, es posible identificar los casos más frecuentes.

Previo al acta de inicio de obra, la empresa adjudicataria deberá presentar un informe sobre las medidas de mitigación que estima necesario tomar en el transcurso de la ejecución de obras, utilizando como referencia el listado aquí consignado, más todas aquellas medidas que la empresa considere necesarias.

PRINCIPALES IMPACTOS AMBIENTALES NEGATIVOS

A fin de proponer las medidas ambientales pertinentes, la empresa deberá considerar, entre otros, los siguientes impactos negativos:

- Alteración del sistema de drenaje existente, tanto natural como artificial.
- Incremento temporal de la erosión y sedimentación por movimientos de tierra (excavaciones, zanjas, rellenos, etc.)
- Inestabilidad de taludes.
- Peligro de accidentes en la zona por zanjas no cubiertas y movimiento de suelos.
- Peligro de accidentes por desplazamiento de maquinaria vial.
- Contaminación de suelo, agua y aire en obradores.
- Alteración provocada por explotación de áridos y extracción de suelos para la obra.
- Afectación a la accesibilidad de vehículos y peatones por el corte de vías de circulación y ejecución de desvíos.
- Contaminación acústica generada por maquinaria vial.
- Afectación de napas freáticas.
- Retiro de cobertura vegetal y afectación del arbolado urbano.

MEDIDAS DE SEGURIDAD Y PREVENCIÓN AMBIENTAL DURANTE LA CONSTRUCCIÓN DE OBRAS

- Señalización y cercado adecuado de zanjas, pozos, desniveles, plantaciones nuevas, montículos de material de relleno, obras recientes, pintura reciente, etc., de manera de advertir y proteger a la población.
- Señalización de desvíos.
- Coordinación de los frentes de obra a los efectos de no alterar la accesibilidad a viviendas y equipamientos.
- Control de la disposición del material extraído durante zanjeo a fin de no bloquear o alterar la accesibilidad a viviendas y veredas.
- Señalización diurna y nocturna (peatonal y vehicular).
- Control de los movimientos de maquinarias en el frente de obras y en obradores.
- Control de emisión de polvos y ruidos.
- Control de la estabilidad de líneas eléctricas preexistentes.
- Cuidados especiales sobre derrames de aceites u otros compuestos químicos provenientes de maquinaria.
- Control de extensiones o instalaciones eléctricas.
- Estructuras temporarias de desagües para evitar anegamientos.
- Control de pendientes y taludes.
- Control del estado de taludes en cruce de arroyos o cauces y, si correspondiese, ordenar tareas adicionales de protección.
- Cobertura del material removido, arenas, etc., para evitar voladura de polvos.
- Apertura de zanjas por tramos.
- Identificación de las áreas donde se producirán las extracciones de suelos para rellenos, tratando de que no se generen cavas que impliquen problemas de seguridad o estancamientos de agua en los sectores de préstamo.
- Verificar que la disposición final de escombros y materiales excedentes se realice en sitios habilitados para tal fin.
- En los casos que sea necesario eliminar cobertura vegetal u espacios verdes de interés comunal se tendrá que contar con la aprobación del organismo pertinente en base a la presentación de un esquema de desmonte.
- Recomposición de las áreas que hayan sufrido degradación por la realización de las obras (por ej. emparejado de tierras removidas, restitución de cubierta vegetal en taludes).
- Restitución de condiciones previas a la intervención de maquinaria pesada o a la instalación de campamentos u otros lugares de operación, en especial, si han sido afectadas veredas, calles o infraestructura preexistente.
- Control en la limpieza final de obra y de las áreas utilizadas para estacionamiento de maquinaria, áreas de acopio de material, etc.

- En los proyectos de consolidación se determinarán los casos en los que sea necesario restringir las operaciones a máquinas de menor potencia y tamaño, apelando a una tecnología mano de obra intensiva para los sectores de difícil accesibilidad o que impliquen riesgos ciertos para la población.
- El personal de la empresa con responsabilidades en obra deberá estar en conocimiento de los alcances del Programa, y, en particular, de los aspectos ambientales y sociales de cada barrio.

CAPÍTULO I
A. OBRAS ESPECÍFICAS

RUBRO A.01. SISTEMA DE ABASTECIMIENTO DE AGUA POTABLE

RUBRO A.02. CONEXIONES DOMICILIARIAS DE AGUA A RED

RUBRO A.03. SISTEMA DE DESAGÜES CLOACALES

RUBRO A.04. CONEXIÓN DOMICILIARIA DE CLOACA A RED

1. Cañerías de distribución

1.1. Excavación de zanjas en terrenos de cualquier categoría

El Contratista deberá realizar e interpretar un estudio de suelos para determinar la necesidad de entibamientos o tablestacados, apuntalamientos, desagote, depresión de napa u otras medidas a adoptar para la protección de los trabajadores; asimismo, deberá evaluar la influencia de estructuras adyacentes, instalaciones, calzadas, etc. y la minimización de los riesgos de derrumbamiento y hundimiento del suelo durante la excavación e instalación de los caños, para lo que deberá proveer, instalar y mantener todos los sistemas de sostén y enmaderamiento de los laterales de la excavación.

Las obras se construirán con las excavaciones en seco. Si no existiesen previsiones en el proyecto, o las mismas fueran insuficientes, el Contratista adoptará un sistema de bombeo u otro método aprobado de desagote o depresión de napa que resulte suficientemente efectivo para la eliminación de aguas subterráneas, drenaje o depresión de napa. Para la defensa contra avenidas de aguas superficiales el Contratista construirá ataguías, tajamares o terraplenes según sea conveniente, previa aprobación de la Inspección.

Toda agua deberá ser canalizada fuera del sitio mediante métodos que determine el Contratista, previamente autorizados por la Inspección, y que no afecten a terceros, siendo responsabilidad de éste los daños que se produjeren.

Salvo que el resultado del análisis del estudio de suelos indique que se deba utilizar otro método o que en el presente se especifique de otra manera, la excavación de zanjas para cañerías y servicios se realizará a cielo abierto. El ancho de las zanjas a reconocer en la certificación será el indicado en los Planos de Proyecto según los diámetros de las cañerías a instalar o de acuerdo con la siguiente tabla:

DIAMETROS	Ancho de zanja
50 a 90 mm	0,50 m
>90 a 220 mm	0,55 m
>200 a 300 mm	0,60 m
>300 a 350 mm	0,65 m
>350 a 400 mm	0,70 m

Tabla 1

El fondo de la excavación, en el caso de cloacas, tendrá la pendiente que indiquen los planos respectivos, o la que oportunamente fije la Inspección. El fondo deberá ser plano y estar libre de materiales de gruesa granulometría.

El suelo proveniente de las excavaciones deberá ser acondicionado convenientemente a lo largo de las zanjas, respetando las normas municipales vigentes en el lugar dejando perfectamente liberados los accesos vehiculares a las propiedades.

Se ejecutarán las excavaciones para la colocación de caños de acuerdo con los trazados y dimensiones señalados en los planos o planillas respectivas. La mínima tapada para la red de agua potable no será inferior a 0,80 m.

Si la consistencia del terreno y restantes requerimientos técnicos lo permitiesen se admitirá la ejecución en forma alternada de túneles y zanjas en lugar de zanjas corridas, debiendo

dejarse los túneles rellenos con "suelo-cemento", o arena, o "cemento-arena", esta metodología de ejecución deberá contar con el acuerdo previo de la Inspección de Obra.

El Contratista deberá rellenar por su cuenta con hormigón pobre reforzado toda excavación hecha a mayor profundidad que la indicada donde el terreno hubiera sido disgregado por la acción atmosférica, o por cualquier otra causa imputable o no a una imprevisión del Contratista. Este relleno de hormigón deberá alcanzar el nivel de asiento de la obra de que se trate.

Si la capacidad portante del fondo de las excavaciones fuera inferior a 0,5 Kg/cm² el Contratista deberá mejorar el terreno mediante sustitución o modificación de su estructura. La sustitución consistirá en el retiro del material indeseable y la colocación de arena o grava. La modificación se realizará mediante la adición de suelo seleccionado mejorado con arena, o cal, o cemento, y posterior compactación.

Para un correcto ordenamiento del trabajo y a fin de evitar el deterioro y desmoronamiento de la zanja, no se permitirá que la excavación aventaje en más de 100 m a las cañerías terminadas, tapadas y aprobadas.

- **Medición y pago:** Todos los trabajos enunciados en el punto anterior estarán incluidos en el precio unitario cotizado. Este ítem se pagará por **metro cúbico (m³)** de zanja. Para un correcto ordenamiento del trabajo y a fin de evitar el deterioro y desmoronamiento de la zanja, no se certificarán tramos de excavación que aventajen en más de 100 metros a las cañerías terminadas, tapadas y aprobadas.

El excedente de suelo que no fuera a utilizarse para el tapado y compactación se deberá retirar y ser transportado según indicaciones de la Inspección.

Está incluido en el costo de este ítem la provisión de todos los materiales, equipos y su mantenimiento, herramientas, mano de obra, señalización, medidas de seguridad, pago de derechos y sellados a Entes Públicos o Privados, así como todo otro insumo o tarea necesaria para llevar a cabo lo establecido y especificado precedentemente, según los planos y pliegos de la presente obra, que no reciba pago directo en otro ítem del contrato.

1.2. Excavación de zanjas con voladura de roca

Definición

Se considerará excavación en roca, a la extracción de todos los materiales que no puedan ser excavados por medio de equipos de movimiento de tierra, por medios manuales o por escarificación. En dicho caso, el Contratista podrá utilizar, si lo considera conveniente, el uso de perforaciones y voladuras continuas.

Los trabajos que comprenden estas especificaciones tienen por finalidad asegurar la correcta ejecución de los planos que limitan las excavaciones que se realicen en la roca basáltica (sana o alterada) mediante la utilización de voladuras, para impedir fisuración de la roca mas allá de la excavación, como así también las operaciones indispensables para excavar adecuadamente el macizo rocoso.

Experto en voladuras

Durante todo el tiempo que demanden las tareas de excavación en roca, el Contratista deberá contar con la colaboración de un experto en voladuras, con suficiente experiencia en tareas similares a las del presente Contrato, que asumirá la responsabilidad de dirigir dichos trabajos.

Su designación deberá ser acompañada con sus antecedentes junto con la propuesta del Oferente. Antes de iniciar los trabajos la inspección deberá aprobar la designación propuesta.

Uso de Explosivos

Los explosivos, detonadores, equipos eléctricos, etc., deberán ser transportados y almacenados por cuenta del Contratista en lugares apropiados de manera que estén protegidos contra accidentes, daños y robos. Deberán cumplirse estrictamente las Leyes y Reglamentos oficiales vigentes sobre la materia.

El contratista deberá tomar las precauciones para proteger a toda persona, obra, equipo y propiedad, durante el almacenamiento, transporte y uso de explosivos.

El Contratista podrá utilizar el explosivo que a su criterio resulte técnico o económicamente más conveniente, justificando mediante una memoria a presentar a la inspección para su aprobación.

La memoria que presentará el Contratista deberá contener:

- Diámetro de los barrenos
- Avance y separación de los barrenos
- Carga máxima por barrenos
- Número de barrenos por voladura
- Tiempo de retardo
- Secuencia de Encendido
- Medidas de seguridad a adoptar en lo relativo a:
Proyecciones de Roca
Encendido eléctrico
Almacenaje de explosivos junto a la excavación

En base a estos datos, y previa su aprobación por la inspección, se procederá a 4 (cuatro) voladuras de ensayo, en zonas diversas elegidas por el Contratista y aprobadas por la Inspección de Obra, y con el resultado de dichas voladuras se ajustarán los datos indicados en la memoria.

La aprobación del método de voladura no relevará al Contratista de su responsabilidad por las operaciones de voladura.

Método de voladura

Si bien como se indicó al referirse a los explosivos a utilizar el Contratista adoptará el método que juzgue más conveniente, dicho método deberá cumplir como mínimo con las siguientes características:

- **Método de voladura:** Se utilizará el método de voladura con micro retardo, con retardo no superior a 5 ms.
- **Método de encendido:** Se utilizará el encendido eléctrico, con detonadores de micro retardo, o con conectores tipo MS.
- El voltaje a utilizar no será superior a 340 V.
- Se deberán adoptar las medidas necesarias para evitar el encendido espontáneo.
- Diámetro máximo de barrenos y carga máxima por barreno: el diámetro máximo de los barrenos será de 35 mm y la carga máxima de fondo por barreno no será superior a 0,060 Kg.
- Se utilizarán explosivos por encima de la carga de fondo, se colocarán con espaciadores adecuados.
- **Voladura en la proximidad de edificaciones:** En el caso de procederse a voladuras en proximidad de casas, se deberá evitar la proyección de trozos sólidos, mediante la cobertura de la zona de voladura con una protección superficial adecuada, que podrá ser una red engomada o una triple capa de cubierta de automotores.
- **Voladuras en proximidad de redes enterradas:** En los casos en que las voladuras deban realizarse próximas a redes de agua o gas, se deberá evitar daños de las mismas procediéndose en el área afectada al "line-drilling", o sea, la perforación de barrenos que no se cargan con explosivos y que produzcan una línea de debilidad que limite los efectos de la voladura.

Permisos de adquisición, uso y tenencia de explosivos

El Contratista deberá realizar todos los trámites y obtener todos los permisos necesarios, ante los organismos pertinentes (autoridades municipales, militares, etc.) para la adquisición uso y tenencia de explosivos. Antes de iniciar los trabajos deberá presentar al Comitente copia certificada de dichos permisos. Deberá presentar un informe mensual al Comitente sobre el uso de explosivos en el mes, las tenencias y las previsiones de uso en el siguiente mes, previa consulta a los organismos pertinentes.

Método Constructivo

- El Contratista deberá obligatoriamente presentar, con debida anticipación, el programa de cada voladura, en el que indicará y consignará claramente el esquema completo del trabajo a realizar. Estos programas de voladuras solamente tendrán por objeto que la inspección controle que las voladuras se realicen de acuerdo a los mismos, y llevar un registro en obra de la forma de ejecución de los trabajos. El conocimiento del programa no dará origen a ninguna responsabilidad para la inspección en o referente al resultado de los trabajos.
- El tipo de carga de los explosivos a ser utilizados dependerá de la naturaleza y estructura del material encontrado, de lo que determine la experiencia y de lo que sea corroborado por medio de pruebas que se efectuaran con anterioridad en caso de ser necesario.
- Los daños que se produzcan con motivo de las excavaciones tanto sea por utilizar técnicas inapropiadas o por mal empleo de los equipos utilizados, serán imputables al Contratista, el que deberá subsanar adecuadamente dichos daños de acuerdo a lo dispuesto por la inspección, sin recibir pago directo alguno, aunque para subsanarlo tenga que efectuar excavaciones adicionales u otro tipo de obras.
- El retiro del material removido por las voladuras (carga, transporte, descarga, etc.) deberá efectuarse con equipos adecuados que no produzcan daños en las excavaciones u otras obras existentes.

Sólo podrán variarse los esquemas de voladuras en el caso que las condiciones geológicas que se vayan presentando en los trabajos de excavación de avance normal difieran notablemente de las previstas originalmente a partir del bosquejo geológico elaborado en la etapa de los estudios, lo que la inspección constatará en cada caso.

Cualquier obra, propiedad o equipo que resulte dañado como consecuencia de descuido o negligencia durante el almacenamiento, transporte y uso de explosivos será reparado por cuenta del Contratista. Toda roca fracturada por efecto de las voladuras, fuera de los límites de la excavación establecidos, deberá excavar como ordene la Inspección, sin costo adicional para el Comitente.

La excavación excesiva debido a negligencia o impericia en las operaciones de voladuras deberá ser reparada como lo ordene la Inspección y todos los gastos serán a cuenta del Contratista.

Las operaciones de carga deberán ser ejecutadas solamente por personal especializado no admitiéndose la presencia de personal no autorizado durante estas operaciones.

Sólo se permitirán voladuras después que hayan sido tomadas las precauciones adecuadas para la protección de todas las personas, obras y propiedades.

En los casos en que las voladuras afecten y sus productos afecten instalaciones, calles, caminos o rutas libradas al uso público, el Contratista deberá mantener la seguridad en el tránsito de las mismas, tratando en lo posible de efectuar los cotes de tránsito en las horas de menor intensidad y por cortos períodos.

Correrán por cuenta del Contratista los gastos que demande la limpieza de productos de voladuras; el pago de indemnizaciones por accidentes o daños a personas; la reparación de estructuras, calzadas e instalaciones del Comitente o de terceros, deteriorados por las voladuras; como así también todo gasto que se origine en la aplicación de normas para la seguridad de las personas, de las estructuras o del tránsito. El Contratista asume la responsabilidad civil que le corresponde en su carácter de ejecutor de los trabajos, no pudiendo delegar en terceros la misma.

Responsabilidad del Contratista

El Contratista asumirá plena responsabilidad y será único responsable de la seguridad de todos los trabajos que ejecute en cumplimiento del contrato y de toda obra o instalación, permanente o transitoria, hasta la recepción definitiva de los trabajos. Para el cumplimiento de esta responsabilidad el Contratista deberá adoptar todas las medidas que considere necesarias.

El Contratista será el único responsable por los sistemas y métodos de trabajo, planos de voladuras, etc., que ponga en practica la perfecta ejecución de la Obra.

Excavación para cañerías

El ancho de zanja serán los indicados en **Tabla 1**, para cada diámetro será la distancia mínima libre entre las paredes de la zanja a la altura del intradós de la cañería.

- **Medición y pago:** Todos los trabajos enunciados en el punto anterior estarán incluidos en el precio unitario cotizado. Este ítem se pagará por **metro cúbico (m³)** de zanja.

1.3. Tapado y compactación de zanjas

El tapado de las zanjas podrá ser realizado con el material extraído de la excavación, el que será acopiado al costado de la zanja. Si fuera necesario acarrear material de relleno, por no ser apto el extraído, los gastos que esto origine, cualquiera sea la distancia de transporte, correrán por cuenta y cargo de la empresa Contratista, lo cual debería haber sido tenido en cuenta por éste en la oportunidad de realizar los estudios y sondeos previos correspondientes a la preparación de la oferta.

El grado de compactación a lograr será por lo menos igual al del terreno natural no alterado. Se requiere que el Contratista preste la mayor atención en la ubicación y compactación del material debajo del caño y hasta la denominada zona de cuna (diámetro horizontal del caño). El relleno y compactación se continuará hasta el nivel de terreno natural poniendo especial cuidado en la compactación de los 15 cm superiores a la clave del caño, evitando dañar el caño por impacto.

Una vez aprobada la prueba hidráulica se procederá al tapado y compactación de la zanja (**ver Rubro A.05 - 2.5.2**). Todo material sobrante de la excavación deberá ser retirado del lugar por el Contratista.

- **Medición y pago:** Todos los trabajos enunciados en el punto anterior estarán incluidos en el precio unitario cotizado. Este ítem se pagará por **metro cúbico (m³)** de zanja tapada y compactada de acuerdo con los anchos de zanja que figuran en la **Tabla 1** y previamente haber sido aprobada la prueba hidráulica correspondiente.

1.4. Provisión, transporte, acarreo y colocación de cañerías para agua y cloacas

Previo a la colocación de los caños, sobre el fondo de la zanja, y a los fines de proveer un adecuado apoyo uniforme longitudinal de los mismos, se ejecutará un lecho con suelo tamizado en un espesor de 15 cm como mínimo, o una cama de arena de 0,10 m como mínimo.

1.4.1. Transporte, acarreo y colocación de cañerías - Pruebas hidráulicas

En lo referente a transporte, carga, descarga, manipuleo y entibaje se deberá tener en cuenta lo prescrito en las Normas IRAM.

Prueba hidráulica en cañerías de agua potable

Una vez colocado el tramo de cañería, conjuntamente con las piezas especiales de conexión, conexiones domiciliarias, válvulas esclusas, hidrantes, etc., se llenará la cañería con agua potable y se procederá a realizar la media tapada hasta 30 cm por encima de la cota de intradós superior, dejando libres y a la vista las juntas de unión entre caños y cualquier tipo de conexión que pueda ser motivo de exudación de agua o pérdida visible. Si algún caño, junta, conexión y/o pieza especial acusara exudación o pérdida visible, se identificará y se reparará o sustituirá según la orden impartida por la Inspección. Luego de las correcciones efectuadas y de verificarse que no hubo movimientos de la cañería, se procederá a efectuar la primera prueba hidráulica de la cañería con zanja a medio tapar, llenándola de agua potable y sometiénola a 1,5 veces la presión que denomina la clase del caño. Comprobada la ausencia de fallas se mantendrá la cañería con la presión de prueba

durante 2 horas, dándose presión de prueba cada 15 minutos durante la primera hora y cada 30 minutos la segunda hora, controlando que las pérdidas de presión no sobrepasen las admisibles.

Finalizada esta primer prueba hidráulica con media tapada, se mantendrá la cañería con agua y a presión de prueba, y se procederá al tapado y compactación tal lo estipulado en el punto anterior.

A continuación, se dará presión de prueba nuevamente y si no existieran pérdidas de presión durante 30 minutos se dará por aprobada la segunda prueba hidráulica con cañería tapada. En caso de detectarse pérdidas de presión se destapará la cañería, se subsanarán los desperfectos y se repetirá el proceso de prueba indicado hasta comprobar la ausencia de fallas. Todos los elementos y equipamiento necesarios para realizar la prueba hidráulica, inclusive el agua, deberán ser provistos por el Contratista.

Prueba hidráulica en cañerías cloacales

El Contratista realizará y completará toda la limpieza y ensayos de las cañerías del sistema cloacal sanitario en la forma que se indica en el presente.

El Contratista proveerá las válvulas provisorias, tapones, sombreretes, y demás equipos y materiales, incluida el agua para los ensayos, para controlar la presión del agua, ad referendum del análisis que realice el Inspector de Obra. No se emplearán materiales que puedan perjudicar la estructura o la función futura de la cañería. Los medidores para los ensayos deberán ser medidores de ensayo calibrados en laboratorio, y deberán ser nuevamente calibrados por un laboratorio habilitado, por cuenta del Contratista, antes de efectuarse los ensayos para verificar la existencia de pérdidas, si así lo solicita la Inspector de Obra.

Todos los ensayos se realizarán en presencia del Representante Técnico y del Inspector de Obra.

Todas las cañerías de cloaca por gravedad se someterán a ensayo para determinar la exfiltración y/o infiltración y desviación, según se indique. La cañería deberá taparse antes de los ensayos. Todos los ensayos para verificar la existencia de pérdidas deberán estar terminados y aprobados antes de colocar la superficie definitiva. Cuando las pérdidas excedan las cantidades permitidas por las especificaciones, el Contratista ubicará las pérdidas a su costo y efectuará las reparaciones y reemplazos que sean necesarios de acuerdo con las Especificaciones, a fin de reducir las pérdidas hasta los límites especificados. Deberá repararse toda pérdida que pueda detectarse individualmente, cualquiera sea el resultado de los ensayos.

Se ensayarán los sistemas de cloacas sanitarias para detectar eventuales pérdidas, de la siguiente manera:

- Cloacas por gravedad con diámetro igual o menor de 600 mm, cuando la diferencia de cota de invertido entre bocas de acceso adyacentes sea de 3 m o menos; ensayo de exfiltración de agua.
- Cloacas por gravedad con diámetro igual o menor de 600 mm, cuando la diferencia de cota de invertido entre bocas de acceso adyacentes sea mayor que 3 m; ensayo de presión de aire.
- Cloacas por gravedad con diámetro mayor de 600 mm; ensayo de exfiltración de agua.
- En los casos especificados se realizará un ensayo de exfiltración de agua:
- Cada sección de cloaca situada entre cada par de bocas de registro sucesivas deberá someterse a ensayo, cerrando el extremo más bajo de la cloaca a ensayar y la cloaca de entrada de la boca de registro más elevada, con elementos apropiados. Se llenará con agua la cañería; se eliminará el aire y se elevará la presión hasta 2 m de columna de agua, medidos sobre el intradós del punto más alto del tramo; o si hay agua subterránea, 2 m de columna de agua por encima del nivel promedio del agua subterránea encontrada en las adyacencias, el que sea más alto. La presión se mantendrá como mínimo durante ½ hora.
- La pérdida admisible se determinará mediante la fórmula:

$$E = 0,4526 \times N \times D \times (H)^{1/2}$$

Donde:

E = Pérdida admisible en litros por hora de la cloaca sometida al ensayo

N = Número de Juntas de la cloaca y conexiones domiciliarias ensayadas

D = Diámetro interno de la cañería, en metros

H = Presión sobre el intradós del punto más alto del tramo o, si hay agua subterránea por encima del intradós de la cañería, en el punto más alto del tramo la presión sobre el nivel promedio del agua subterránea, en metros de columna de agua.

En los casos especificados, el Contratista proveerá los materiales, equipos y mano de obra para realizar un ensayo de aire:

- Cada sección de cloaca entre bocas de registro sucesivas deberá someterse a ensayo, taponando y abrazando todas aberturas de la línea principal de la cloaca, y los extremos superiores de todas las conexiones cloacales domiciliarias. Si se comprueba que hay pérdidas, se soltará la presión del aire, se repararán las pérdidas y se comenzará nuevamente con el procedimiento del ensayo.
 - El ensayo final para determinar si hay pérdidas en la línea principal de la cloaca, y en las derivaciones de cloaca hasta las conexiones domiciliarias, se realizará en presencia del Inspector de Obra, con el procedimiento establecido en la Norma ANSI/ASTM C828 "Método de ensayo con aire a baja presión de cañería de material vítreo".
 - La presión máxima de ensayo será 0,2 Kg/cm². La caída de presión permisible mínima será de 0,07 Kg/cm² sobre un período de ensayo de 30 segundos.
 - El Contratista podrá optar por realizar el ensayo de aire para las juntas en forma individual, junta por junta, empleando equipos especializados. El Contratista presentará su procedimiento de ensayo para juntas para que el Inspector de Obra pueda analizarlo antes de los ensayos. Antes de cada ensayo, se mojará con agua el caño a la altura de la junta.
 - El ensayo junta por junta no sustituirá al ensayo final de todo el tramo.
- **Medición y pago:** Todos los trabajos enunciados en el punto anterior estarán incluidos en el precio unitario cotizado. Este ítem se pagará por **metro lineal (m l)** de cañería, y una vez aprobada la segunda prueba hidráulica.

1.4.2. Materiales de cañerías para agua potable

1.4.2.1. Cañerías de PVC (Policloruro de Vinilo no Plastificado)

El Contratista proveerá la cañería de PVC para conducciones con presión interna completa de conformidad con las Normas IRAM y la documentación contractual.

El Contratista deberá entregar a su exclusivo costo, una muestra de cada una de los elementos a incorporar a la obra previo a su compra con el objeto que la Inspección apruebe la calidad de los mismos y verifique con posterioridad los materiales entregados.

Todos los caños, piezas y accesorios serán marcados en fábrica y acopiados en obra según se especifica en la Norma IRAM correspondiente.

Las piezas especiales de PVC serán de tipo inyectado de una sola pieza con juntas de goma. No se aceptarán piezas armadas y encoladas.

1.4.2.2. Polietileno de Alta Densidad (PAD)

El Contratista proveerá la cañería de polietileno de Alta Densidad para conducciones con presión interna, completa, de conformidad con las Normas ISO e IRAM que especifican las normas y usos técnicos para los caños de Polietileno para suministro de agua y/o conducción de líquidos bajo presión, y las piezas de polietileno para distribución de agua.

El Contratista deberá entregar a su exclusivo costo, una muestra de cada una de los elementos a incorporar a la obra previo a su compra con el objeto que la Inspección apruebe la calidad de los mismos y verifique con posterioridad los materiales entregados.

Todos los caños, piezas y accesorios serán marcados en fábrica y acopiados en obra según se especifica la Norma IRAM.

1.4.2.3. Otros materiales no especificados

La utilización de materiales diferentes a los especificados deberá ser expresamente aprobada por la Inspección de Obra, y la empresa prestataria del servicio destinataria final de la instalación. En su defecto estará prohibida su utilización.

1.4.3. Materiales de cañerías para cloacas

1.4.3.1. Cañerías de PVC (Policloruro de Vinilo no Plastificado)

Para las conducciones sin presión interna el Contratista proveerá cañerías de PVC de conformidad con las Normas IRAM que especifican las normas y usos técnicos a cumplir por los tubos y enchufes de unión de Policloruro de Vinilo rígido para ventilación, desagües pluviales y cloacales, y por las piezas de conexión de PVC rígido para ventilación y desagües pluviales cloacales moldeados por inyección.

1.4.3.2. Otros materiales no especificados

La utilización de materiales diferentes a los especificados deberá ser expresamente aprobada por la Inspección de Obra, y la empresa prestataria del servicio destinataria final de la instalación. En su defecto estará prohibida su utilización.

2. Válvulas para cañerías de agua potable

Se deben colocar válvulas y piezas especiales de calidad superior, fabricadas bajo normas vigentes y claros criterios de calidad.

Los elementos a proveer deberán figurar en catálogos donde se comprometan sus características físicas, dimensionales, mecánicas, hidráulicas, y de acabado y terminación.

El Contratista deberá proveer todas las herramientas, suministros, materiales, equipos y mano de obra necesarios para instalar, aplicar los revestimientos epóxicos en caso de corresponder, ajustar, y ensayar todas las válvulas y accesorios de acuerdo a los requerimientos de la instalación.

El Contratista deberá entregar a su exclusivo costo, una muestra de cada una de los elementos a incorporar a la obra previo a su compra con el objeto que la Inspección apruebe la calidad de los mismos y verifique con posterioridad los materiales entregados.

Cuando se instalen válvulas enterradas éstas deberán tener dispositivo de acceso y maniobra.

2.1. Válvula esclusa

El Contratista proveerá e instalará válvulas esclusas, completas y funcionando, de acuerdo con la documentación licitatoria.

Una vez instaladas, las válvulas esclusas serán sometidas a la prueba hidráulica junto con el resto de la cañería.

2.2. Válvula mariposa

El Contratista proveerá e instalará en condiciones de funcionamiento válvulas mariposa, de acuerdo con la documentación licitatoria. Una vez instaladas, las válvulas mariposa serán sometidas a la prueba hidráulica junto con el resto de la cañería.

En el caso de instalarse un único elemento, deberá obtener la aprobación expresa de la Inspección, en este caso se eximirá de la entrega de la muestra.

Las cámaras de acceso y maniobra deberán estar incluidas en el precio cotizado.

2.3. Válvula de aire

El Contratista proveerá e instalará válvulas de aire y válvulas de escape de aire, completas y funcionando, de acuerdo con la documentación contractual.

Una vez instaladas, las válvulas de aire y de escape de aire serán sometidas a la prueba hidráulica junto con el resto de la cañería.

En el caso de instalarse un único elemento, deberá obtener la aprobación expresa de la Inspección, en este caso se eximirá de la entrega de la muestra.

Las cámaras de acceso y maniobra deberán estar incluidas en el precio cotizado.

2.4. Válvula de retención

El Contratista deberá proveer válvulas de retención, y accesorios, completas y funcionando, de acuerdo con la documentación contractual y siendo las mismas aprobadas por la empresa prestataria del servicio o por las normas vigentes.

En el caso de instalarse un único elemento, deberá obtener la aprobación expresa de la Inspección, en este caso se eximirá de la entrega de la muestra.

Las cámaras de acceso y maniobra deberán estar incluidas en el precio cotizado.

2.5. Válvula de limpieza

El Contratista deberá proveer válvulas de limpieza, y accesorios, completas y funcionando, de acuerdo con la documentación contractual y siendo las mismas aprobadas por la empresa prestataria del servicio o por las normas vigentes.

En el caso de instalarse un único elemento, deberá obtener la aprobación expresa de la Inspección, en este caso se eximirá de la entrega de la muestra.

Las cámaras de acceso y maniobra deberán estar incluidas en el precio cotizado.

2.6. Cámara de válvulas

Las cámaras de válvulas se ejecutarán según lo especifique el Pliego de Especificaciones Técnicas Particulares y/o los planos de proyecto.

- **Medición y pago:** Cada una de las válvulas serán certificados por **unidad (U)** y en cuyo precio unitario estará incluida la construcción de su correspondiente cámara.

3. Hidrantes

El Contratista proveerá e instalará hidrantes, de acuerdo con la documentación contractual y siendo las mismas aprobadas por la empresa prestataria del servicio y/o por las normas vigentes.

El Contratista deberá entregar, a su exclusivo costo, una muestra de cada una de los elementos a incorporar a la obra previo a su compra con el objeto que la Inspección apruebe la calidad de los mismos y verifique con posterioridad los materiales entregados.

El Contratista deberá proveer todas las herramientas, suministros, materiales, equipo y mano de obra necesarios para instalar, aplicar los revestimientos epóxicos en caso de corresponder, ajustar, y ensayar todas las válvulas y accesorios de acuerdo a los requerimientos del contrato. Cuando se instalen válvulas enterradas éstas deberán tener dispositivo de acceso y maniobra.

En la cañería de derivación para hidrantes se instalarán válvulas esclusa de igual diámetro que la misma. Caso de ser necesario se instalará una ese (S) de ajuste.

Cámara: Las cámaras de hidrantes se ejecutarán según lo especifique el Pliego de Especificaciones Técnicas Particulares y/o los planos de proyecto.

- **Medición y pago:** Cada uno de los hidrantes será certificado por **unidad (U)** y en cuyo precio unitario estará incluida la construcción de su correspondiente cámara.

Piezas especiales

Bajo la denominación de piezas especiales se agrupan todos los elementos constituyentes de la cañería que no son caños rectos o válvulas. Se incluyen ramales, curvas, codos, reducciones, manguitos, piezas de transición, piezas de desmontaje, etc; sean de fabricación estándar o de diseño y fabricación especial.

El Contratista proveerá e instalará todas las piezas especiales que sean necesarias, completas, de acuerdo con la documentación contractual.

El Contratista deberá proveer todas las herramientas, suministros, materiales, equipo y mano de obra necesarios para instalar, aplicar los revestimientos, ajustar, y ensayar todas las piezas especiales de acuerdo a los requerimientos del contrato.

El Contratista deberá presentar una declaración certificando que todas las válvulas, otros accesorios y materiales suministrados bajo esta sección están de conformidad a los estándares de calidad requeridos.

Las piezas especiales para las cañerías de poliéster reforzado con fibra de vidrio (PRFV), deberán ser del mismo material y serán moldeadas en conformidad con la Norma ANSI / AWWA C-950 y cumplirán los mismos requisitos que los caños rectos.

Las piezas especiales para cañerías de PVC serán inyectadas de una sola pieza y responderán a las Normas IRAM correspondientes, no se admitirán piezas compuestas por pegado o soldado.

Las piezas especiales para cañerías de polietileno de alta densidad serán del mismo material y el sistema de unión será electrofusión o termofusión para agua y/o espiga y enchufe con aro de goma para cloaca.

Todas las piezas especiales deberán ser instaladas de acuerdo con las instrucciones escritas del fabricante y como se muestra y especifica para cada material.

Es responsabilidad del Contratista de ensamblar e instalar los elementos de tal forma que todos sean compatibles y funciones correctamente

La relación entre los elementos interrelacionados deben ser claramente indicados en los planos de ejecución.

- **Medición y pago:** No tendrá pago expreso y estos elementos se consideran prorrateados en el costo de las cañerías a las cuales se incorporan.

4. Conexiones domiciliarias de agua potable

4.1. Ejecución de conexión domiciliaria externa

La ejecución de este ítem comprende la provisión, acarreo hasta el borde de zanja, colocación de piezas especiales y materiales exigidos en el presente pliego, la realización de pruebas hidráulicas que el mismo establece, hasta quedar las conexiones domiciliarias en un todo de acuerdo con lo especificado en el Pliego de Especificaciones Técnicas Particulares. El diseño, colocación, fabricación y reparación de las citadas conexiones responderá a las Normas IRAM. La cañería irá alojada en zanja excavada, tapada y compactada con idéntica especificación a la exigida en el presente pliego.

La conexión se extenderá desde la cañería de distribución hasta la línea municipal de cada lote y deberá incluir la provisión e instalación de cámara y llave maestra.

El trabajo incluye la reparación de calzadas y/o veredas afectadas, restableciendo las mismas a sus condiciones originales.

- **Medición y pago:** Se certificará por conexión terminada y aprobada por la Inspección de Obra y se encontrarán incluidas en el precio unitario correspondiente todas las tareas tendientes a ejecutar la conexión de acuerdo con las citadas normas.

4.2. Provisión y colocación de medidores

El tipo de medidor a colocar será el que conste en el Pliego de Especificaciones Técnicas Particulares, bajo norma correspondiente y/o el pliego de la empresa prestataria del servicio y cuya ubicación será la que figure en los planos de proyecto o la que indique la Inspección de Obra según el caso. El mismo deberá estar provisto de su caja correspondiente.

El Contratista, previo a su compra, deberá poner a consideración de la Inspección de Obra un medidor con su caja correspondiente a fin de verificar la calidad y procedencia del mismo.

- **Medición y pago:** Se certificará por **unidad (U)** de medidor provisto, colocado y aprobado por la Inspección de Obra.

5. Bocas de registro

5.1. Excavación en terreno de cualquier categoría

Tendrá validez todo lo especificado en el **Capítulo I, ítem 1.1. Excavación de zanjas en terrenos de cualquier categoría.**

5.2. Ejecución de bocas de registro en vereda y en calzada

Todas las bocas de registro se construirán de hormigón simple de acuerdo con los planos o de Hormigón premoldeado.

Las bocas de registro deberán construirse con moldes metálicos no previéndose el uso de revoque interior. Los paramentos internos deberán quedar lisos, sin huecos, protuberancias o fallas. Las deficiencias que se notaran, deberán ser subsanadas por el Contratista por su cuenta a satisfacción de la Inspección, la que podrá exigir la ejecución de un enlucido de mortero de cemento y arena, que se considerará incluido en los precios unitarios.

La unión de los caños de las bocas de registros deberá realizarse mediante una junta elástica. El material elástico para el sellado de la junta deberá ser resistente a los líquidos cloacales y aprobado por el Inspector de Obra.

En el caso de las bocas de registro premoldeadas, el espesor de la base construida in situ debe permitir el desarrollo del cojinete. Además, el Contratista presentará a aprobación del Inspector de Obra el diseño del anillo, recubrimientos mínimos de armaduras, espesores, cálculos, métodos de colocación, detalle de la junta entre anillos, relleno exterior de la cámara, como así también la forma de resolver los casos de ingresos de colectoras a distinta altura y de colectoras que ventila.

Estarán provistas de marco y tapa de hierro fundido para calzada del tipo aprobado por OSN. Los marcos y tapas de hierro fundido para bocas de registro en vereda y en calzada serán de primera marca con una fundición de calidad, con datos garantizados por catálogo y con el peso estipulado.

Las bocas de registro se clasifican según sean ejecutadas en vereda o en calzada de la siguiente manera:

5.1.1. Bocas de registro en vereda de h menor de 2,5 m

5.1.2. Bocas de registro en vereda de h mayor de 2,5 m

5.1.3. Bocas de registro en calzada de h menor de 2,5 m

5.1.4. Bocas de registro en calzada de h mayor de 2,5 m

- **Medición y pago:** Las bocas de registro **5.2.1., 5.2.2., 5.2.3. y 5.2.4.** se certificarán por **unidad (U)** de boca de registro terminada y aprobada por la Inspección de Obra y se encontrarán incluidas en el precio unitario correspondiente todas las tareas tendientes a ejecutar la conexión de acuerdo con las citadas normas.

6. Cámara de limpieza

6.1. Excavación en terreno de cualquier categoría

Tendrá validez todo lo especificado en el **Capítulo I, ítem 1.1. Excavación de zanjas en terrenos de cualquier categoría.**

6.2. Ejecución de cámara de limpieza

Se hace extensivo a este punto lo indicado en el **Punto 5.2. Ejecución de bocas de registro en vereda y en calzada**, como las especificaciones indicadas en los planos de la red en la que se ejecuten.

7. Conexiones domiciliarias cloacales

En coincidencia con cada terreno, con o sin edificación, se ejecutará una conexión domiciliaria de tal manera que todas las viviendas puedan volcar sus desagües a la red cloacal. La ubicación de dichas conexiones la determinará la Inspección de obra en función de la ubicación de cámaras o cañerías de las viviendas.

Todas las cañerías correspondientes a las conexiones domiciliarias se extenderán, en todos los casos, desde la cañería principal hasta la línea municipal, lugar en que se producirá el empalme con la cañería interior.

Se realizará una excavación de una zanja de 40 centímetros de ancho, por la profundidad necesaria, cuya traza será perpendicular a la zanja que aloje a la cañería principal, y que llegará hasta la línea municipal.

La cañería para cada conexión domiciliaria se empalmará a la cañería principal por medio de un ramal con reducción

Se colocarán luego las piezas necesarias para lograr la dirección perpendicular a la de la cañería principal y se alojará la cañería de la conexión domiciliaria en el fondo de la zanja, teniéndose la precaución de la continuidad del apoyo de los caños. En caso de existencia de elementos extraños se ejecutará un colchón de arena para apoyo de la cañería.

En función de la existencia de otro tipo de cañerías (de agua, de gas, etc.) se recomienda que las conexiones domiciliarias cloacales pasen por debajo de la cañería principal de gas, para evitar probables interferencias entre los caños, lo que asegurará que las tapadas serán mayores a la mínima

Hasta tanto se ejecute la cámara de inspección dentro de cada lote los caños extremos de cada conexión domiciliaria se cerrarán con una tapa que asegure que no entren elementos extraños y que además permitirá la ejecución de las pruebas hidráulicas.

Terminada la colocación de cada tramo de cañería, entendiéndose por tramo la distancia entre dos bocas de registro consecutivas, se pasará un tapón de madera dura en toda la longitud del tramo y se rechazarán las cañerías que no permitan su pasaje, debiendo la empresa Contratista reparar el tramo hasta que el tapón pase sin inconvenientes, no reconociéndose pago alguno por estos trabajos.

El tapón tendrá un diámetro menor en 6mm. al interior de la cañería a probar, su largo será una vez y media el diámetro de la misma y se pasará con la cañería tapada hasta el nivel del terreno natural.

El gasto que demande el cumplimiento del presente artículo deberá considerarse en el ítem colocación de cañería.

Para el caso de conexiones por medio de tuneleras, la instalación de estas conexiones se efectuará por perforación del terreno bajo la vía pública con herramientas y maquinarias adecuadas. Estas perforaciones tendrán un diámetro mayor que el caño, de manera tal que sea suficiente para colocar el mismo y que a la vez no sea necesario efectuar el relleno. Se considerará que estas condiciones se cumplen si el diámetro de la perforación no es mayor que dos diámetros de la cañería de conexión.

Si no se cumpliera esta última condición deberá rellenarse la perforación con "arenacemento" inyectada a presión.

Se ejecutarán en primer lugar los pozos sobre la colectora y en la vereda, en segundo lugar la perforación entre los pozos para alojar el caño con tuneleras; luego, se instalarán y unirán los tramos de cañería de la conexión entre la colectora y la vereda. Por último, se colocará el ramal a 45°, la cañería ascendente y cámara de inspección de hormigón ubicada dentro del lote a 0,50 m de la línea municipal.

Antes de efectuar las perforaciones, el Contratista deberá adoptar las precauciones necesarias para evitar deterioros en las instalaciones subterráneas existentes pues será por su cuenta la reparación de los que se produjeren y deberá afrontar las responsabilidades que de ellos deriven.

La conexión deberá estar asentada sobre tierra firme. Los pozos se rellenarán en capas con tierra compactada, y las calzadas y veredas afectadas serán restituidas a su condición original.

- **Medición y pago:** Todos los trabajos enunciados en el punto anterior estarán incluidos en el precio unitario cotizado. Este ítem se pagará por **unidad (U)** de conexión terminada y aprobada por la Inspección.

RUBRO A.05. SISTEMA DE DESAGÜES PLUVIALES

1. Cordón cuneta y badenes de hormigón

Se ejecutarán las obras de conducción de desagües pluviales y de escurrimiento superficial compuestas por cordón cuneta y badenes de hormigón en correspondencia con el hormigón de las bocacalles y en cruces de calles según el proyecto vial. Las dimensiones, perfil transversal, pendientes, y la armadura, deberán ajustarse a las indicaciones de los planos de detalles.

1.1. Materiales para hormigón - Barras de acero

El Contratista es responsable de la calidad de cada uno de los materiales que emplee. Periódicamente, o cuando el Contratista desee cambiar los materiales por otros similares de otra procedencia, podrá hacerlo con aprobación previa de la Inspección, siempre y cuando la calidad de los nuevos materiales conforme las exigencias.

Todos los materiales componentes del hormigón a elaborar deberán cumplir con lo especificado por las Normas IRAM desde el punto de vista de ensayos de calidad individuales de cada uno de ellos. La composición y características del hormigón, es decir, proporciones de cemento, agregado grueso, fino y agua se determinarán teniendo en cuenta los siguientes valores: factor cemento, relación agua-cemento, granulometría total de los agregados pétreos, asentamiento y resistencia a la rotura por compresión.

El Contratista solicitará con suficiente anticipación se apruebe la "**Fórmula para la mezcla**" por él presentada y que se propone cumplir en obra. Dicha fórmula consignará:

- Marca y fábrica del cemento portland a utilizar
- Tiempo de mezclado
- Factor cemento, proporción en peso de cada uno de los agregados pétreos que intervienen en la mezcla, relación agua-cemento, granulometría de los agregados totales, y asentamiento.
- Resistencia a la compresión de probetas cilíndricas. El Contratista certificará haber obtenido esos resultados en un laboratorio oficial.
- Preparación, marca y dosificación de los aditivos que se tiene previsto emplear, siempre y cuando el pliego prevea su utilización.

La Inspección de Obra se reserva el derecho de efectuar los ensayos que crea conveniente sobre la mezcla propuesta en un laboratorio que ella misma designe. Los gastos de preparación de probetas y de ensayos estarán a cargo del Contratista, como así también todos los elementos necesarios para efectuarlos.

Una vez adoptada y aprobada la “**Fórmula para la mezcla**”, el Contratista tiene la obligación de ajustarse a las condiciones en ella establecidas y garantizarlas a lo largo de la ejecución de la obra.

No se autorizará la ejecución de ninguna estructura o componente estructural sin contar con la aprobación previa de la dosificación del hormigón a utilizar.

Las demoras provocadas en la obtención de mezclas aprobadas serán responsabilidad del Contratista, quién deberá efectuar las presentaciones en tiempo y forma para no alterar el plan de trabajos.

Los equipos, herramientas y demás implementos usados en la construcción deberán ser adecuados para tal fin pudiendo la Inspección exigir el cambio o retiro de aquellos que no resulten aceptables.

Moldes

Los moldes serán metálicos, rectos y deberán contar con la dimensión necesaria. En las curvas deberán emplearse moldes que se ajusten a ellas. Debe contarse con la cantidad de moldes necesarios y suficientes para dejarlos en su sitio por lo menos doce horas, pudiendo la Inspección de Obra modificar dicho plazo si las condiciones climáticas del lugar lo permiten.

Barras de acero para armaduras

Se permitirá el uso de aceros de dureza natural tipo III, previa autorización expresa de la Inspección de Obra respecto a la marca del tipo de acero a utilizar. Para la aprobación del tipo de acero se utilizará lo normado por IRAM.

En lo referente a doblado y colocación de la armadura se efectuarán respetando las directivas de armado del *CIRSOC 201, Capítulo 18*.

1.2. Método constructivo

1.2.1. Preparación y acondicionamiento de la superficie de apoyo

Se deberá efectuar la apertura de la zona de construcción en el ancho, profundidades y pendientes de proyecto. Se procederá a la compactación de la subrasante y antes de proceder al colado del hormigón se corregirán todos los defectos de conservación de la superficie.

1.2.2. Colocación de moldes

Los moldes deberán ser colocados firmemente y de conformidad con los alineamientos y pendientes que indiquen los planos de proyecto. Deberán estar limpios y aceitados cada vez que se usen.

1.2.3. Colocación de armaduras y pasadores

En los cortes correspondientes a los comienzos de los empalmes curvos de bocacalles con pasadores de Fe Ø 20 mm, en la cantidad que indiquen los planos de detalle.

1.2.4. Colocación del hormigón - Curado

Deberá incluir tareas de compactación con utilización de vibradores mecánicos, enrase y terminación, alisado longitudinal, terminación de bordes y control de superficies. El método de curado deberá ser propuesto expresamente por el Contratista y aprobado por la Inspección.

1.2.5. Juntas de contracción y dilatación

Se ejecutarán siguiendo los detalles de los planos de proyecto. En su defecto deberán ser propuestas por el Contratista para su aprobación.

Las juntas transversales serán de: contracción, dilatación y de construcción.

De dilatación: serán de madera comprensible y se colocarán en los extremos de cada cuadra.

De contracción: se construirán cada 5 mts., se cortará el hormigón con planchuela de 4 mm. y hasta una profundidad de 5 cm.

De construcción: se construirá solamente en casos necesarios y en ellas se insertarán pasadores de unión, a determinar por la Inspección.

1.2.6. Sellado de juntas

Se ejecutarán siguiendo los detalles de los planos de proyecto. En su defecto deberán ser propuestas por el Contratista para su aprobación. Los materiales a utilizar deberán cumplir con las normas de la DNV o las que indique la Inspección de Obra.

Una vez terminado el hormigonado y previo al curado se tomarán las juntas de la siguiente forma:

Las juntas deberán estar completamente secas y libres de material extraño. Se pintarán con una capa delgada de pintura asfáltica de imprimación.

Transcurrido una hora como mínimo se llenarán con material asfáltico aprobado.

1.3. Condiciones de aceptación

1.3.1. Resistencia del hormigón

A los efectos de la recepción del cordón cuneta ejecutado durante una jornada, se moldearán tres series de tres probetas cilíndricas cada una (Norma IRAM 1524) para ser ensayadas a la compresión a los 28 días de edad (Norma IRAM 1546) con hormigón extraído de los pastones ejecutados. Una serie se moldeará al comenzar la jornada, otra al promediarla y la tercera al culminar la misma. Estas probetas tendrán como mínimo, cada una de ellas, una resistencia igual a la exigida en los planos de proyecto, lo que dará una idea de la calidad del hormigón en cuanto a la dosificación y calidad de los materiales intervinientes.

Asimismo, se extraerán testigos mediante equipos provistos de brocas rotativas (Norma IRAM 1551) con el fin de verificar la correcta colocación y curado del hormigón, procediéndose a hacerlo a razón de 3 testigos cada 100 metros, las que también arrojarán una resistencia a los 28 días superior a la exigida en los planos de proyecto.

1.3.2. Espesores

El control de espesores se efectuará en la forma que indique la Inspección de Obra y como mínimo cada 25 metros de cordón cuneta. Si los espesores resultan iguales o mayores a los que se exigen en los planos de proyecto, se considerará aprobado el tramo. No se admitirán espesores menores a los especificados, en este caso el Contratista deberá remover el cordón cuneta mal ejecutado y realizar un nuevo hormigonado a su exclusivo costo.

Todos los gastos y equipos necesarios para efectuar estos controles, estarán a cargo del Contratista, como así también el relleno de las perforaciones efectuadas a tal fin. Este relleno deberá efectuarse con un hormigón de similar calidad al solicitado.

- **Medición y pago:** La medición del cordón cuneta de hormigón y badén de hormigón se hará por **metro lineal (m l)** de cordón cuneta o badén ejecutado y recibido a satisfacción de la Inspección, y de acuerdo con la sección dada por los planos de proyecto y las longitudes medidas en obra.

2. Alcantarillas

El diseño, cálculo, calidad de materiales, serán los que especifiquen los planos de proyecto, debiendo el Contratista tener en cuenta en los cálculos el lugar de ubicación de la misma con el objeto de cuantificar que tipo y peso de los vehículos a circular.

2.1. Excavación de zanjas en terrenos de cualquier categoría

Tendrá validez todo lo especificado en el **Capítulo I, ítem 1.1**, *Excavación de zanjas en terrenos de cualquier categoría*.

El fondo de la excavación tendrá la pendiente que indiquen los planos respectivos, o la que oportunamente fije la Inspección. El mismo deberá ser plano y estar libre de materiales de gruesa granulometría. Se deberá efectuar la compactación de la base de asiento de los caños y ejecutar una capa de 0,15 m como mínimo de hormigón pobre para evitar los asentamientos diferenciales.

- **Medición y pago:** Todos los trabajos enunciados en el punto anterior estarán incluidos en el precio unitario cotizado. Este ítem se pagará por **metro cúbico (m³)** de zanja en los anchos y profundidades de proyecto y aprobadas por la Inspección. Para un correcto ordenamiento del trabajo y a fin de evitar el deterioro y desmoronamiento de la zanja, no se certificarán tramos de excavación que aventajen en más de 100 metros a las cañerías terminadas, tapadas y aprobadas.

El excedente de suelo que no fuera a utilizarse para el tapado y compactación se deberá retirar y ser transportado según indicaciones de la Inspección.

Está incluido en el costo de este ítem la provisión de todos los materiales, equipos y su mantenimiento, herramientas, mano de obra, señalización, medidas de seguridad, pago de derechos y sellados a Entes Públicos o Privados, así como todo otro insumo o tarea necesaria para llevar a cabo lo establecido y especificado precedentemente, según los planos y pliegos de la presente obra, que no reciba pago directo en otro ítem del contrato.

2.2. Relleno y compactación de zanjas

Tendrá validez todo lo especificado en el **Capítulo I, ítem 1.3**.

El Contratista tener en cuenta las tapadas mínimas necesarias a ejecutar con el objeto de soportar las cargas sin producir la rotura de los caños.

- **Medición y pago:** Todos los trabajos enunciados en el punto anterior estarán incluidos en el precio unitario cotizado. Este ítem se pagará por **metro cúbico (m³)** de zanja tapada y compactada de acuerdo con los anchos y profundidades de zanja que figuran en los planos de proyecto.

2.3. Provisión y colocación de caños de hormigón armado para desagües

Incluye la provisión y colocación de caños de hormigón armado en los diámetros que indiquen los planos de proyecto con la respectiva ejecución de juntas. Los caños, la metodología constructiva y la ejecución de juntas estarán de acuerdo con las Normas IRAM. Las plateas de fundación de los caños serán de hormigón armado y en los espesores que indiquen los planos de proyecto.

- **Medición y pago:** Todos los trabajos enunciados en el punto anterior estarán incluidos en el precio unitario cotizado. Este ítem se pagará por **metro lineal (m l)** de caño colocado y aprobado por la Inspección.

2.4. Ejecución de cabezales

Los cabezales se construirán de acuerdo a los planos de proyecto. Podrán ser de mampostería o de H^oA^o. En el caso de ser de hormigón armado, tanto la calidad del hormigón como la de las armaduras serán las que indiquen los planos y/o las Especificaciones Técnicas Particulares. El hormigón deberá tener la dosificación previamente aprobado por la Inspección según lo expresado en el **Cap I, Rubro A.05, ítem 1.1**. Las armaduras también deberán cumplir con lo expresado en el mismo punto.

- **Medición y pago:** Todos los trabajos enunciados en el punto anterior estarán incluidos en el precio unitario cotizado y formará parte del ítem alcantarilla. Este ítem se pagará por **unidad (U)** de alcantarilla ejecutada y aprobada por la Inspección de Obra.

2.5. Desagüe pluvial por conducto

2.5.1. Excavación de zanjas en terrenos de cualquier categoría

El presente ítem corresponde a la ejecución de la excavación para todas las cañerías a colocar en la red de desagües pluviales.

Las zanjas se protegerán de los efectos de la erosión y socavaciones por medio de cunetas provisionarias.

De primera intención se excavará con cota siempre superior en 10 cm a la proyectada, llegándose a cota de proyecto en el momento de la colocación de los caños a través del recorte de la capa sobrante en ese momento.

A los efectos de la certificación de excavación y relleno se considerarán los volúmenes especificados en la planilla de Cómputo Métrico, no reconociéndose sobre anchos por la ejecución de apuntalamientos independiente del ancho que adopte el contratista para la construcción.

El ancho máximo permitido para la excavación es de 50 cm para zanjas ejecutadas manual o mecánicamente. Con estos anchos de excavación se garantiza la posibilidad de lograr una buena compactación del terreno, siendo el ancho con el cual se ha realizado el cómputo de la obra, y por lo tanto lo que se certificará en ese concepto.

Los trabajos se deberán efectuar únicamente en tramos de 100 m de longitud o el equivalente a una cuadra, de manera de no entorpecer el tránsito en el barrio se abrirá sólo un frente de trabajo. El ente ejecutor, previo al inicio de los trabajos, deberá realizar la clausura respectiva de la circulación vehicular de la cuadra a intervenir, con la colocación de un vallado en cada boca calle y la correspondiente señalización nocturna de peligro.

La excavación podrá realizarse con retroexcavadora a la profundidad establecida en el proyecto y el suelo quedará depositado paralelo a la zanja pero sin interrumpir el libre escurrimiento de las aguas pluviales. Fuera de los horarios de trabajo la zanja deberá ser cubierta en su totalidad con entramados de madera para evitar la caída en su interior de las personas que puedan acercarse a ella, utilizando además señales luminosas, cintas demarcadoras y carteles.

Durante la obra el Contratista deberá ejecutar los drenajes y depresiones de la napa freática por bombeo que estime correspondiente de modo de mantener el fondo de la excavación sin agua.

Los métodos que el Contratista utilizase deberán eliminar toda posibilidad de daño, desperfectos y perjuicios directos o indirectos a las edificaciones e instalaciones próximas, de todo lo cual será único responsable.

El costo del bombeo directo para la eliminación subterránea, en el caso en que hubiese que efectuar dicho trabajo, se considerará incluido en el precio unitario de la excavación. De tales circunstancias se dejará debida constancia en actas de acuerdo con la Inspección.

El Contratista deberá someter a aprobación de la Inspección el procedimiento y equipos que adoptará para el abatimiento de la napa freática, lo cual debe realizarse sin el arrastre del material fino. Correrá por cuenta del Contratista el suministro de los equipos y herramientas.

Los entibados de madera se utilizarán en zanjas a partir de profundidades mayores a 2,50 m y los tablestacados metálicos en zanjas que superan la profundidad de 3,20 m.

La Inspección se reserva el derecho de alterar estas condiciones de trabajo, en caso que las características de la obra lo requieran. Los entibados de madera completos o estructuras semejantes deberán tener las dimensiones adecuadas a la naturaleza del terreno, de modo de asegurar la perfecta ejecución de la parte de obra correspondiente.

En caso de emplear tablestacados metálicos serán de sistema adecuado para asegurar la hermeticidad del recinto de trabajo.

El tipo y material de las tablestacas y del equipo de hincas a utilizarse deberá minimizar las vibraciones transmitidas al terreno.

Cualquier tipo de obra de contención ejecutada, costo de provisión, hinca y retiro de tablestacados, apuntalamientos necesarios, costo de materiales perdidos, que no se hubieran podido retirar del terreno y demás costos derivados, se consideran incluidos dentro de las categorías de precios unitarios de excavación especificados en la oferta.

Se determina que la ubicación de las cañerías será de 2,00 m desde línea de edificación municipal, la que previamente podrá ser ajustada por la Inspección en función de hechos existentes.

Cuando en el fondo de zanja se encuentren suelos aptos para compactar, la colocación de la capa de asiento se hará previa compactación especial de los 20 cm superiores del suelo del fondo de la excavación.

Cuando el terreno de apoyo por debajo del fondo de la cañería sea inconsistente y no resulte adecuado para la fundación, a juicio de la Inspección, el Contratista deberá profundizar la excavación hasta donde se le indique y reemplazar el material excavado en exceso por grava de tamaño uniforme (promedio 1 pulgada) colocada en capas, tal que el espesor de las mismas compactadas y terminadas no superen los 15 cm.

La profundidad de la zanja quedará definida por la distancia entre el fondo de la misma (antes de colocar la cama de asiento de 10 cm de espesor) y el nivel del terreno, luego de efectuada la limpieza y el emparejamiento del micro relieve. La profundidad de la zanja para instalar las cañerías será variable.

La tolerancia en la cota de fondo de la zanja para la colocación de cañerías, según el perfil longitudinal, no deberá ser superior a 1 cm en valor absoluto.

Por otra parte, las diferencias de pendientes en los tramos o elementos de cañerías no serán superiores en 5 % de las pendientes previstas en el proyecto. Los controles de las cotas de fondo de la zanja se realizarán en puntos separados como máximo 30 mts.

Toda excavación de cualquier tipo efectuada en exceso por el Contratista con cualquier propósito o razón, sea debida o no a fallas del Contratista, será a expensas del mismo.

• **Medición y pago:** La medición y el pago de la excavación de zanjas se realizará por **metro cúbico (m³)** multiplicando el ancho de zanja indicado, por las profundidades definidas entre el nivel correspondiente al fondo de la zanja terminada (sin la capa inferior de 0,10 m de espesor) y el nivel del terreno luego de efectuada la limpieza y el emparejamiento del microrelieve.

Las mediciones de profundidad se harán cada treinta (30) metros, en los cambios de pendiente del fondo de la zanja y del terreno y en los lugares que fije la Inspección.

Para certificar el zanjeo se deben realizar todos los trabajos de acuerdo a lo descrito en el presente ítem, debiendo haberse completado todas las tareas indicadas previas y posteriores a la ejecución del mismo.

Para un correcto ordenamiento del trabajo y a fin de evitar el deterioro y desmoronamiento de la zanja, no se certificarán tramos de excavación que aventajen en más de 100 metros a las cañerías terminadas, tapadas y aprobadas.

El excedente de suelo que no fuera a utilizarse para el tapado y compactación se deberá retirar y ser transportado según indicaciones de la Inspección.

Está incluido en el costo de este ítem la provisión de todos los materiales, equipos y su mantenimiento, herramientas, mano de obra, señalización, medidas de seguridad, pago de derechos y sellados a Entes Públicos o Privados, así como todo otro insumo o tarea necesaria para llevar a cabo lo establecido y especificado precedentemente, según los planos y pliegos de la presente obra, que no reciba pago directo en otro ítem del contrato.

El adjudicatario realizará todos los trabajos enteros, completos y adecuados a su fin, aunque las especificaciones técnicas y/o planos no lo indiquen en forma explícita, sin que tenga por ello derecho a pago adicional alguno.

2.5.2. Tapado y compactación de zanjas

El presente ítem corresponde a la ejecución del tapado y compactación de zanjas para todas las cañerías colocadas en la red y las conexiones domiciliarias.

Una vez realizada la verificación de la colocación de la cañería por la inspección se procederá inmediatamente al tapado de las zanjas con una primera capa de arena que cubra

el totalmente el caño, hasta 5 cm sobre el extradós del mismo. Sobre esta capa de arena se agregará suelo lo suficientemente molido en capas que no superen los 20 cm, debidamente compactada a los efectos de que no se produzcan intersticios que permitan hundimientos luego de las primeras lluvias. Los primeros 20 cm sobre el extradós serán con suelo sin cascotes ni piedras que puedan dañar las cañerías; y no se aplicarán golpes ni compactaciones bruscas que puedan romper la cañería. Posteriormente a ello se terminará de igual manera el relleno restante y se habilitará la circulación vehicular. La densidad del relleno no será menor al 90 % del ensayo T-180 del suelo de la excavación.

Los equipos mecánicos de compactación podrán ser placa vibratoria o pisón vibro-compactador o similar, de dimensiones, peso y frecuencia vibratoria adecuada al tipo de terreno y de obra. Los equipos deberán ser presentados a la Inspección para su aprobación antes de comenzar los trabajos.

Si luego de terminados los rellenos se produjeran asentamientos de los mismos, la Inspección fijará en cada caso al Contratista, un plazo para completarlos y en caso de incumplimiento se hará pasible de la aplicación de una multa de acuerdo al Pliego de Especificaciones Técnicas Particulares, sin perjuicio del derecho de la Municipalidad de disponer la ejecución de los trabajos necesarios por cuenta del Contratista.

- **Medición y pago:** La medición del ítem se realizará por **metro cúbico (m³)** multiplicando el ancho de zanja indicado, por las profundidades definidas entre la zona de cuna del caño y el nivel del terreno terminado. Las mediciones de profundidad se harán cada treinta (30) metros, en los cambios de pendiente del fondo de la zanja y del terreno y en los lugares que fije la Inspección.

2.5.3. Caños perfilados de PVC 400, 500, 600, 800, 1000 y 1200 mm

Material

El material será cloruro de polivinilo perfilado (diseño de pared estructural con perfiles doble T), apto para uso en desagües pluviales y cloacales y, en general, para transporte de líquidos por gravedad. El fabricante del tubo deberá ser también el fabricante del perfil estructural que conforma la pared del tubo. No se aceptarán productos para los que no exista una responsabilidad integral por la elaboración del mismo.

Deberá satisfacer las Normas DIN 16.961, partes 1 y 2 y ASTM D 1748/97, F 1697 y D 2321; y las normas IRAM concordantes a las anteriores, que establecen dimensiones y características técnicas.

Tramos

Los caños (tubos) tendrán una longitud variable entre 3 y 12 m con tolerancias de $\pm 12\%$, pudiéndose solicitar de longitudes especiales según el caso. No se admitirán cañerías deformadas tanto en su diámetro como en su eje. El material que presentare tales defectos será rechazado y el proveedor deberá proceder a su reposición en forma inmediata.

Para tubos de diámetros mayores o iguales a 1100 mm la rigidez del perfil de la pared deberá ser igual o mayor a 600 mm⁴/mm (Perfil Tipo 3).

Uniones

La unión entre tubos se efectuará por medio de piezas especiales al efecto, provista en la cantidad necesaria con los tubos, aptas para ser soldadas químicamente tal que permitan lograr la estanqueidad y hermeticidad de la cañería colocada sin reducir el diámetro interno en forma importante. Tanto los tubos como las piezas de conexión deberán cumplir con los requisitos especificados en la normas ASTM D 2564 o ASTM D 2855 y las normas IRAM concordantes con las anteriores.

Deficiencias de las Cañerías

Todas las cañerías responderán a las exigencias establecidas en el presente Pliego.

Todas las cañerías, cualquiera fuese el material constitutivo de las mismas, llevarán el correspondiente sello de certificación IRAM. La Inspección requerirá el certificado de fábrica respectivo donde conste la partida de la que proceden.

Si la cañería propuesta por el Oferente no tuviere control de calidad IRAM, la Municipalidad podrá:

- Requerir los resultados de Control de Calidad realizado por el fabricante y/o de las inspecciones realizadas por un Organismo Independiente de Certificación, siguiendo las prescripciones de la Norma EN 29002, a los fines de decidir su aceptación o su rechazo.

- Requerir al Contratista, en caso de aceptar la cañería, la realización de la totalidad de los ensayos previstos en las Normas bajo las cuales fue fabricada, y con las condiciones allí establecidas a su costo en un Laboratorio que designará la Municipalidad. En tal caso, la clase de ensayo y frecuencia respectiva será definida por la Inspección.

Todas las cañerías deberán ser aprobadas por la Inspección antes de ser instaladas.

La aprobación de los caños por parte de la Municipalidad no exime al Contratista de la obligación de efectuar las reparaciones o cambios de los caños y piezas especiales que acusaran fallas o pérdidas al efectuar las pruebas de las cañerías colocadas, corriendo los gastos que ello demandaren por su exclusiva cuenta.

Manipuleo

El manipuleo, carga, descarga y transporte, almacenamiento y estibaje de los caños deberá efectuarse de acuerdo a la norma IRAM 13.445.

Pegamento

El adhesivo a emplear responderá a la Norma IRAM 13.385, siendo provisto junto con la cañería a entregar en cantidad suficiente.

• **Medición y pago:** La medición de la Provisión y Colocación de Tubos de PVC es por **metro lineal (m l)** de cañería colocada y aprobada por la Inspección de Obra, de acuerdo con las especificaciones dadas en los planos de proyecto y las longitudes medidas en obra. El pago se realizará por metro lineal de conducto instalado y aprobado.

Para un correcto ordenamiento del trabajo y a fin de evitar el deterioro y desmoronamiento de la zanja, no se certificarán tramos de excavación que aventaje en más de 100 metros a las cañerías terminadas, tapadas y aprobadas.

Para certificar la Provisión y colocación de tubos de PVC, se deben realizar todos los trabajos de acuerdo a lo descrito en el presente ítem, debiendo haberse completado todas las tareas indicadas previas y posteriores a la ejecución del mismo.

Está incluido en el costo de este ítem la provisión de todos los materiales, equipos y su mantenimiento, herramientas, mano de obra, señalización, medidas de seguridad, pago de derechos y sellados a Entes Públicos o Privados, así como todo otro insumo o tarea necesaria para llevar a cabo lo establecido y especificado precedentemente, según los planos y pliegos de la presente obra, que no reciba pago directo en otro ítem del contrato.

El adjudicatario realizará todos los trabajos enteros, completos y adecuados a su fin, aunque las especificaciones técnicas y/o planos no lo indiquen en forma explícita, sin que tenga por ello derecho a pago adicional alguno.

2.5.4. Caños de Hormigón 400, 500, 600, 800, 1000 y 1200 mm

La Contratista proveerá la cañería de Hormigón Armado para conducciones sin presión interna, completa, de conformidad con la Norma Iram 11503-86/Clase III, "Caños de hormigón armado sin pre-compresión para desagües", y restante documentación contractual. La Contratista deberá presentar una Declaración certificando que los caños y juntas suministrados cumplen con los estándares de calidad requeridos.

Todos los caños podrán ser inspeccionados en Fábrica de acuerdo con las disposiciones de las normas de aplicación y requisitos establecidos en la presente especificación. La Contratista notificará a la Inspección por escrito la fecha de comienzo de su fabricación, por lo menos 15 (quince) días antes del comienzo de cualquier etapa de fabricación del caño, excepto que suministre este último con sello de conformidad IRAM y que el comienzo de la fabricación sea anterior a la fecha del Contrato. Durante la fabricación de los caños, la Inspección tendrá acceso a todas las áreas donde se realice dicha fabricación, y se le

permitirá realizar todas las inspecciones que sean necesarias para verificar el cumplimiento de las Especificaciones.

Se realizarán ensayos de los caños de hormigón armado. La Inspección seleccionará las muestras y elegirá el laboratorio. Todas las pruebas serán realizadas conforme a la Norma IRAM 11503/1 986.

Prueba de Absorción: La prueba de absorción podrá ser realizada para determinar la cantidad de humedad absorbida por el hormigón.

Prueba de resistencia de Tres Aristas: La prueba de resistencia de tres aristas podrá ser realizada para determinar la resistencia del caño y la carga que podrá ser soportada por la misma.

Las uniones de caños serán de espiga y enchufe con aro de caucho según Norma IRAM 11503/1986. Las juntas deberán ser herméticas y a prueba de raíces de acuerdo con los requisitos de ASTM C-443. Las juntas tendrán centrado propio y cuando la junta fuese hecha adecuadamente, el aro de caucho deberá quedar uniformemente aprisionado entre la espiga y el enchufe.

La instalación se ajustará a los requisitos aplicables de las presentes especificaciones técnicas, a las instrucciones suministradas por el fabricante de caños, y a las indicaciones de la Inspección.

Los aros de caucho responderán a la Norma IRAM 113047/1974. Sin desmedro de las Normas citadas, serán de aplicación en lo que corresponda las Normas IRAM del Vocabulario 91.100.30-30; "Caños" y del Vocabulario 91.100.30-10: "Hormigón" del Catálogo IRAM 2001, como asimismo toda otra Norma- sea nacional o internacional - que disponga la inspección de Obra.

- **Medición y pago:** La medición de la Provisión y Colocación de caños de hormigón armado es por **metro lineal (m l)** de cañería colocada y aprobada por la Inspección de Obra, de acuerdo con las especificaciones dadas en los planos de proyecto y las longitudes medidas en obra.

El pago se realizará por metro lineal de conducto instalado y aprobado.

Para certificar la Provisión y colocación de caños de hormigón armado, se deben realizar todos los trabajos de acuerdo a lo descrito en el presente ítem, debiendo haberse completado todas las tareas indicadas previas y posteriores a la ejecución del mismo.

Esta incluido en el costo de este ítem la provisión de todos los materiales, equipos y su mantenimiento, herramientas, mano de obra, señalización, medidas de seguridad, pago de derechos y sellados a Entes Públicos o Privados, así como todo otro insumo o tarea necesaria para llevar a cabo lo establecido y especificado precedentemente, según los planos y pliegos de la presente obra, que no reciba pago directo en otro ítem del contrato.

El adjudicatario realizará todos los trabajos enteros, completos y adecuados a su fin, aunque las especificaciones técnicas y/o planos no lo indiquen en forma explícita, sin que tenga por ello derecho a pago adicional alguno.

2.6. Cámaras de Inspección y Sumideros

2.6.1. Ejecución de cámaras de inspección - incluye marcos y tapas Ejecución de sumideros tipo 1 - tipo 2 - tipo 3

Se construirán en un todo de acuerdo con los planos respectivos.

Los paramentos de hormigón deberán quedar lisos, sin huecos, protuberancias o fallas. Las deficiencias que se notaren deberán subsanarlas el Contratista a satisfacción de la Inspección, la que podrá exigirle la ejecución de un enlucido con mortero. Asimismo, los paramentos de mampostería irán revocados interiormente con mortero MI de 0,015 m de espesor mínimo.

Los marcos y las grapas para escalones, si fuera el caso, serán colocados por personal especializado de modo de asegurar su completa inmovilidad.

Los marcos, tapas y rejas para cámaras, bocas y sumideros, así como materiales metálicos suplementarios, podrán ser de hierro fundido gris o hierro fundido dúctil, con las condiciones que para uno de ellos se establecen seguidamente:

Arq. MARIA ALEJANDRA SOLARI
Directora Gral. de Arquitectura
Secretaría de Obras y Servicios Públicos
MUNICIPALIDAD DE AVELLANEDA

- Elementos de Hierro Fundido Gris (Grafito Laminar).
- Deberán estar libres de rebabas y perfectamente limpias.
- Se verificarán a fin de verificar que no presenten grietas, fisuras, desigualdades, incrustaciones o escorias, sopladuras, porosidades o cualquier otro defecto.
- La fundición a emplear será de calidad no inferior a la figura 16 de la Norma IRAM 556/1951 NIO y complementarias. Los ensayos deberán realizarse de acuerdo a las Normas IRAM 510/1982 e IRAM-IAS 500-20/1976 y 500-102-1/1987, sin desmedro de la aplicación, cuando corresponda, de las Normas IRAM del Vocabulario 77.0.40-99: "Otros Métodos de Ensayos e Metales", del Catálogo IRAM 2001.
- Llevarán un recubrimiento asfáltico que responderá a las siguientes especificaciones:
La pintura será de base asfáltica, estará diluida con solventes apropiados para producir un líquido que pueda aplicarse en frío a pincel o soplete, poseerá buenas propiedades de nivelación, no producirá burbujas durante su aplicación, será homogénea y libre de cualquier producto que altere las características del agua potable. Responderá a las siguientes exigencias:

- Punto de inflamación (Norma IRAM-IAP A 6551/1974).....	°C	Mín. 40
- Agua (Norma IRAM 6551-IAP A 6551/1976)	g%g	Máx. 0.5 %
- Cenizas.....	%g	Máx. 0.5 %
- Tiempo de secado (Norma IRAM 1228/1991)	hs	Máx. 3
- Asentamiento.....	Máx.	1.5 : 1

(relación de volátil en la mitad superior, a volátil en la mitad inferior, después de dejar en reposo 5 hs)

Esmalte a aplicar en caliente a base de asfalto

No contendrá productos derivados de la hulla y estará mezclado con material inerte. será homogéneo, no formará espuma al ser aplicado y cumplirá con los siguientes requisitos:

		Máx.	Mín.
Punto de ablandamiento (IRAM 115/1959 NIO)	°C	95	120
Material inerte (cenizas)	g% g	20	35
Peso específico a 25 °C	t/m3	1.15	1.25
Punto de inflamación Cleveland (IRAM-IAP A 6555/1974)	°C	230	-----
Penetración (IRAM 6576)	%	5	10
A 45 °C - 50 g - 5 seg.		15	35
Absorción de agua - 35 semanas	g% g	-----	1.50

Ejecución del revestimiento

La pintura de imprimación podrá ser aplicada a pincel o a soplete sobre superficie limpia y seca.

Entre la aplicación de la imprimación y la del esmalte, no deberá transcurrir un lapso mayor que el indicado por el fabricante de los productos.

Éste deberá indicar, además, temperatura de calentamiento del esmalte y aplicación del mismo, rango de temperaturas dentro del cual puede calentarse el producto sin que sufra alteración y tiempo durante el cual puede permanecer a esas temperaturas.

La tolerancia en el peso que se admitirá con respecto a un peso específico de la fundición de 7800 Kg/m3 será del 7% (siete por ciento) en más o en menos.

Antes de su instalación los marcos, tapas y rejas deberán ser aprobadas por la Inspección. Previamente, la misma podrá exigir se verifiquen las condiciones especificadas en un laboratorio a designar por la Municipalidad de Pérez.

Los gastos que ello origine correrán por cuenta del Contratista y se considerarán incluidos en los precios de los ítems respectivos.

Diseño de las tapas

Sección neta mínima - para acceso del hombre - de 600 milímetros de diámetro.

Orificios de ventilación con una superficie mínima de 85 centímetros cuadrados.

Altura mínima del marco = 100 milímetros.

Apertura articulada.

Elemento de Hierro Fundido Dúctil (Grafito Esferoidal)

Se ajustarán a la Norma Europea EN 124-1994 aprobada por el Comité Europeo de Normalización. Responderán en un todo a la clasificación D-400.

El diseño de las tapas cumplirá las condiciones establecidas para las tapas de hierro fundido gris, en el Apartado anterior.

Antes de su instalación, los marcos, tapas, rejas y demás accesorios deberán ser aprobados por la Inspección.

Grapas para Escalones

Las grapas para escalones se construirán con barras de acero de alto límite de fluencia de 25 mm de diámetro, dobladas en forma tal que presenten un ancho mínimo de 0,30 m y sobresalgan por lo menos 0,10 m con respecto al paramento. Las ramas que penetren en los muros tendrán 0,30 m de longitud total mínima.

Una vez preparadas, se las someterá a un proceso de zincado por inmersión en un baño de zinc fundido. La densidad del zincado no será menor de 600 gramos / metro cuadrado y deberá estar uniformemente distribuido en la superficie de las grapas.

La Inspección podrá requerir al Contratista, la verificación del zincado en un Laboratorio a designar por la Municipalidad de Pérez. Los gastos que ello originen no recibirán pago directo alguno y se considerarán incluidos en los precios unitarios del ítem respectivo.

Bulones de Anclaje

Serán fabricados y cumplirán con SSPWC y subsecciones 206-1.4.1. y 209-2.2. Asimismo, los bulones cumplirán con ASTM A307 grado A, su fabricación con ASTM A36 y los elementos de acero inoxidable con ASTM A320, tipo 301, 316.

Los bulones de anclaje para equipos serán de acero inoxidable según norma AISI 316 con tuercas planas.

Donde se indiquen anclajes tipo expandido serán de acero inoxidable según norma AISI 316. Los anclajes no empotrados o sumergidos serán de acero inoxidable 316.

Bulones y tuercas

Cuando no estén enterrados ni sumergidos y salvo que se indique lo contrario, los bulones y las tuercas serán de acero galvanizado.

El acero, salvo indicación en contrario, responderá a ASTM A307 grado A ó B y las partes roscadas a ASTM A36.

A menos que se indique lo contrario, los bulones, bulones de anclaje, tuercas y arandelas que queden sumergidas o enterrados o incluidos en estructuras hidráulicas, serán de Acero Inoxidable según Norma AISI 316.

• **Medición y pago:** La medición y el pago de la ejecución de Cámaras de H^oA^o es por **unidad (U)** de Cámara ejecutada y aprobada por la Inspección de Obra, de acuerdo con las especificaciones dadas en los planos de proyecto ejecutivo y las longitudes medidas en obra.

Para certificar la ejecución de las Cámaras de H^oA^o, se deben realizar todos los trabajos de acuerdo a lo descrito en el presente ítem, debiendo haberse completado todas las tareas indicadas previas y posteriores a la ejecución del mismo.

Está incluido en el costo de este ítem la provisión de todos los materiales, equipos y su mantenimiento, herramientas, mano de obra, señalización, medidas de seguridad, pago de derechos y sellados a Entes Públicos o Privados, así como todo otro insumo o tarea necesaria para llevar a cabo lo establecido y especificado precedentemente, según los planos y pliegos de la presente obra, que no reciba pago directo en otro ítem del contrato.

El adjudicatario realizará todos los trabajos enteros, completos y adecuados a su fin, aunque las especificaciones técnicas y/o planos no lo indiquen en forma explícita, sin que tenga por ello derecho a pago adicional alguno.

RUBRO A.06. RED VIAL

1. Tareas Previas

1.1. Apertura de calles

Se designará así al trabajo de remoción, levantamiento, carga y transporte de los suelos de todo tipo, incluso materiales cualquiera sea su índole que al momento de licitarse los trabajos se hallen situados dentro de la zona de obras y de proyecto, y ubicados en la superficie de terreno natural o bajo la misma, incorporados en el espesor del manto que resulte necesario remover para la total y correcta ejecución del proyecto que se licita, y en un todo de acuerdo con los planos que conforman el mismo.

Comprenden dichos trabajos: El replanteo previo al comienzo de las obras de la planialtimetría del área, su amojonamiento y documentación gráfica correspondiente, la limpieza previa del terreno en el ancho y longitud de proyecto, remoción y levantamiento de estructuras existentes, y la remoción y levantamiento de suelos de cualquier tipo.

La presencia de agua durante las tareas de excavación, cualquiera sea su origen y causa, deberá ser eliminada por el Contratista mediante procedimiento adecuado, el cual deberá ser sometido a consideración de la Inspección de Obra.

El equipo a utilizar será el más apropiado a juicio del Contratista y aprobado por la Inspección.

El Contratista está obligado a recabar toda la información previa respecto a la existencia de instalaciones de cualquier tipo a fin de tomar las previsiones del caso.

Los trabajos de achique, tablestacados, defensas, etc., que resulten necesarios realizar a juicio de la Inspección, estarán incluidos en el precio unitario de este ítem.

- **Medición y pago:** Todos los trabajos enunciados en el punto anterior estarán incluidos en el precio unitario cotizado. Este ítem se pagará por **metro cuadrado (m²)** de áreas terminadas y aprobadas por la Inspección de Obra.

1.2. Preparación del terreno - Compactación de subrasante

Este trabajo consiste en el escarificado del terreno natural en el ancho de proyecto en una profundidad de 0,20 m. Posteriormente se procederá a efectuar la compactación, previo regado, alcanzando la misma un 95% de la densidad correspondiente a la humedad óptima obtenida para dicho suelo con el ensayo *Proctor Standard*. Con el objeto de efectuar los controles de compactación se tomarán densidades a razón de una cada 300 m², como mínimo, pudiendo aumentar el número de ensayos de densidad si así lo considera necesario la Inspección de Obra. En caso de que las mismas no sean aprobadas por la Inspección se repetirán las acciones hasta lograr el porcentaje de compactación requerido. El equipo a utilizar para la compactación será el que el Contratista considere apropiado para obtener las densidades requeridas previa aprobación por parte de la Inspección. Todos los ensayos y equipos necesarios para el control de compactación serán por cuenta y cargo del Contratista.

- **Medición y pago:** Todos los trabajos enunciados en el punto anterior estarán incluidos en el precio unitario cotizado. Este ítem se pagará por **metro cuadrado (m²)** de subrasante compactada y aprobada por la Inspección de Obra.

2. Calzadas

2.1. Entoscado

Este trabajo consistirá en la formación de bases o sub-bases de tosca utilizando materiales aptos para tal fin en un todo de acuerdo con estas especificaciones, con lo indicado en los planos de proyecto y con lo ordenado por la Inspección de Obra.

La identificación de los yacimientos de suelos deberá ser realizada por los oferentes en la etapa de estudio y preparación de la oferta.

El Contratista deberá presentar el acuerdo y conformidad del propietario del suelo correspondiente al sitio de emplazamiento del yacimiento que propone utilizar.

Todo relleno o terraplenamiento se hará exclusivamente con materiales aptos para tal fin.

En términos generales el material de rellenos deberá ser homogéneo y de bajo índice de plasticidad, según lo especificado en el Pliego de Especificaciones Técnicas Particulares y planos.

En ningún caso se admitirá para rellenos tierra vegetal, de alto límite de plasticidad o de contenido de materiales no áridos o extraños.

Para todos los casos, el Contratista deberá solicitar a la Inspección la aceptación del suelo a utilizar, estando además comprometido a retirar, por su cuenta y costeo, el suelo no apto y/o rechazado.

La capas a compactar no excederán los 20 cm de espesor de suelo suelto y no se comenzará la compactación de la siguiente capa hasta no contar con la aprobación de la capa inmediata anterior por parte de la Inspección de Obra que el Contratista esta obligado a solicitar.

La compactación del suelo se efectuará por medios mecánicos, en forma sistemática y de manera que permita un control eficiente.

El suelo compactado tendrá la necesaria humedad para asegurar la densidad máxima de compactación, conforme a ensayos Proctor que la Inspección de Obra solicitará al Contratista, a razón de una cada 300 m² como mínimo, pudiendo aumentar el número de ensayos de densidad si así lo considera necesario. Todos los ensayos y equipos necesarios para el control de compactación serán por cuenta y cargo del Contratista.

La Inspección podrá exigir que se retire del terraplén todo volumen de suelo con humedad excesiva y se la reemplace con material apto. Esta sustitución será por cuenta exclusiva del Contratista y, por consiguiente, el trabajo no será medido ni pagado.

Cuando el suelo se halle en forma de bloques o terrones se lo desmenuzará antes de incorporarlo en el terraplén.

Cuando el contenido de humedad natural en el suelo se halle por debajo del límite inferior establecido deberá agregársele la cantidad de agua necesaria para lograr un contenido de humedad entre los límites especificados.

El equipo de compactación será del tipo adecuado para cada clase de suelo a compactar y deberá ejercer la presión necesaria para obtener las densidades fijadas.

El riego de protección de toda capa terminada será efectuado con una emulsión asfáltica a razón de 1 l/m². El tipo de emulsión y su calidad deberá ser aprobado por la Inspección de Obra.

- **Medición y pago:** Todos los trabajos enunciados en el punto anterior estarán incluidos en el precio unitario cotizado. Este ítem se pagará por **metro cuadrado (m²)** de paquete estructural terminado y aprobado y en los espesores de proyecto.

2.2. Suelo - cemento

Los trabajos consisten en la ejecución de una base formada por suelo y cemento portland, conforme a detalles y disposiciones indicadas en los planos.

2.2.1. Materiales

Podrá emplearse cualesquiera de los tipos de cemento portland normales aprobados según Normas IRAM.

El agua deberá estar libre de cantidades perjudiciales de álcalis, ácidos o materias orgánicas o cualquier otro agente contaminante; el agua potable se considera satisfactoria como índice de referencia.

El suelo a emplear será el especificado como apto para ejecución de terraplenes.

Las cantidades exactas de cemento portland y agua a agregar, la densidad a la cual la mezcla debe compactarse, los espesores y el porcentaje de contenido de cemento se ajustarán a lo indicado en los planos.

2.2.2. Ejecución

Los suelos que se utilicen para la construcción de bases o sub-bases con suelo cemento deberán ser preparados en planta o sobre la superficie a recubrir según sea el proceso constructivo.

De acuerdo con el volumen de suelo a mezclar, se determinará la cantidad de cemento a utilizar.

La mezcla de los materiales podrá efectuarse en planta central o por mezcla en tránsito.

La compactación se iniciará inmediatamente después de la distribución del material. No se admitirá el uso de equipo de compactación vibratorio.

El proceso de compactación deberá terminar como máximo dentro de las 4 horas posteriores a la finalización del mezclado.

La densidad de la base será como mínimo el 100% de la densidad obtenida por medio del Ensayo de la Norma V.N-E-19-66.

El curado se efectuará manteniendo húmeda la superficie por medio de riegos de agua durante los primeros días, por un lapso que asegure la hidratación del cemento, sin producción de fisuras o grietas.

Cada vez que se interrumpan las tareas, se efectuará un corte vertical en los extremos de la base o sub-base terminada de modo que no quede material suelto o mal compactado. El material retirado no recibirá pago alguno.

No se permitirá la circulación sobre las partes terminadas hasta que la mezcla haya endurecido suficientemente, apreciación que está reservada a juicio exclusivo de la Inspección de Obra y en ningún caso antes de los 7 días a partir del comienzo del curado.

2.2.3. Condiciones para la recepción

Compactación: El control de compactación se efectuará a razón de un ensayo por cada 200 m² de base o sub-base.

En cada una de las capas deberá obtenerse por compactación en la forma indicada, un peso específico de material seco no inferior al máximo determinado mediante el ensayo descrito en la Norma V.N-E-19-66 ("Compactación de mezclas de suelo cemento y suelo cal").

Lisura: La Lisura superficial se controlará en los lugares que la Inspección de Obra lo juzgue conveniente, a tal fin usará una regla de 3 m de largo que se colocará paralelamente al eje del tramo y transversalmente al mismo, en ningún lugar se admitirán depresiones de más de 5mm.

Ancho: No se admitirá ninguna sección de la base cuyo ancho no alcance la dimensión indicada en los planos.

Espesor: En los lugares que la Inspección lo estime conveniente, como mínimo donde se determine el peso específico aparente, se medirá el espesor de la capa. No se admitirá en ningún caso que el espesor sea inferior al indicado en los planos.

Los defectos que exceden las tolerancias indicadas en cuanto a compactación, perfil transversal, lisura y espesor se corregirán demoliendo la sección defectuosa y reconstruyéndola con el mismo tipo de mezcla, a exclusivo costo de la Contratista.

• **Medición y pago:** Todos los trabajos enunciados en el punto anterior estarán incluidos en el precio unitario cotizado. Este ítem se pagará por **metro cuadrado (m²)** de paquete estructural terminado y aprobado y en los espesores y anchos de proyecto.

El precio será compensación total por la preparación de la superficie a recubrir, provisión, carga, descarga y acopio del suelo, escarificado y pulverización del suelo, distribución y mezcla de los materiales, provisión, carga, transporte, descarga y acopio del cemento, derechos de extracción, provisión, bombeo, transporte y distribución del agua, humedecimiento, perfilado y compactación de la mezcla, corrección de los defectos constructivos; ensayos de densidad, terminación y curado de la mezcla;

acondicionamiento, señalización y conservación de los desvíos y banquetas durante la construcción de las obras y por todo otro trabajo y herramientas necesarios para ejecución de los trabajos especificados.

2.3. Suelo - cal

Este trabajo consistirá en el tratamiento con cal de los suelos en el espesor indicado en los planos del proyecto.

El mismo comprende las operaciones de pulverización, adición de cal, mezclado, riego y compactación del material mezclado a la densidad requerida.

2.3.1. Materiales y equipos

La cal debe ser hidráulica hidratada y deberá responder a los requerimientos de "Cal Hidráulica Hidratada" que se especifican en la Norma IRAM 1508.

El agua usada para el mezclado de curado debe ser razonablemente limpia, no contendrá materias nocivas, como ser: azúcares, sustancias húmicas, aceites, sales, álcalis, y cualquier otra reconocida como tal; el contenido de sulfatos, expresado en anhídrido sulfúrico, será como máximo de un gramo por litro.

El agua potable podrá ser utilizada sin ensayos previos.

El suelo deberá ser el suelo seleccionado que se indique en los planos.

La cal se incorporará en la proporción indicada en los planos.

El equipo requerido deberá reunir todos los elementos para completar los trabajos aquí especificados, deberá estar en la obra aprobado por la Inspección de Obra antes del comienzo de las operaciones constructivas.

2.3.2. Método Constructivo

El propósito primordial de esta especificación es asegurar una capa completa de material tratado conteniendo una mezcla uniforme de cal, libre de áreas segregadas o sueltas, de densidad y contenido de humedad uniforme, homogénea en todo su espesor y ancho, y con una superficie apta para colocar las capas subsiguientes. Será responsabilidad del Contratista regular la secuencia de su trabajo, aplicar la cantidad de cal indicada en los planos de proyecto, conservar adecuadamente las secciones de trabajo ya ejecutadas, y rehacer las capas cuando sea necesario para alcanzar los requerimientos expresados previamente.

El Contratista deberá hacer ensayos preliminares de densidad y tener en cuenta la reducción de la misma en suelos de alta plasticidad cuando se le agrega cal, que ocasiona un aumento en el espesor de la capa tratada.

Una vez que el suelo ha sido conformado la capa de ser tratada será parcialmente pulverizada.

Todos los materiales perjudiciales como tocones, raíces, tepes, etc., y agregados mayores de 10 cm deberán ser eliminados.

Los equipos para este trabajo pueden consistir en escarificador, rastra de discos y/o mezcladora rotativa. Pueden ser usados otros equipos capaces de producir los resultados deseados, previa aprobación de la Inspección de Obra.

La cal hidratada será distribuida sólo en aquellas áreas donde las operaciones de mezclado inicial se puedan completar durante la misma jornada de trabajo. La aplicación y la mezcla de la cal con el suelo será realizada por el método de "Aplicación en Seco".

La compactación de suelo-cal debe comenzar inmediatamente después del mezclado final, a menos que la Inspección de Obra apruebe lo contrario.

Se deberá conservar y mantener la capa ejecutada mediante riegos periódicos de agua, con la finalidad de evitar el secado de la misma, hasta que sea cubierta con material que constituirá la base o sub-base.

Al completar los trabajos de cada tramo, se confeccionará la junta de construcción, cortando los bordes de la capa construida a fin de que aparezca una superficie vertical nítida, libre de material que no este fuertemente adherido.

2.3.3. Condiciones para la recepción

Para el control del grado de compactación de cada capa de suelo-cal, se determinará la densidad de compactación, efectuando ensayos a razón de, por lo menos, uno cada 300 m². En cada una de las capas deberá obtenerse, por compactación, en la forma indicada, un peso específico aparente del material seco, no inferior al máximo determinado mediante el ensayo descrito en la Norma de Ensayo de DNV "Compactación de mezclas de suelo cal y suelo cemento".

Este ensayo deberá realizarse con muestras extraídas del suelo en el momento de realizarse la compactación.

El espesor de la capa tratada con cal debe determinarse mediante perforaciones realizadas a intervalos tales que cada ensayo sea representativo de no más de 300 m² de superficie.

El espesor promedio de cada sección de capa tratada con cal construido en un día debe ser por lo menos igual al espesor indicado en los planos.

En caso que los ensayos de densidad indiquen que no se ha alcanzado la densidad solicitada se delimitará el área y la misma será reconstruida por el Contratista sin recibir pago alguno por ese concepto.

Todos los elementos y equipos y ensayos necesarios para controlar la densidad alcanzada serán por cuenta y cargo de la empresa Contratista.

• **Medición y pago:** Todos los trabajos enunciados en el punto anterior estarán incluidos en el precio unitario cotizado. Este ítem se pagará por **metro cuadrado (m²)** de paquete estructural terminado y aprobado, y en los espesores y anchos de proyecto.

El precio será compensación total por la preparación de la superficie a recubrir, provisión, carga, descarga y acopio del suelo, escarificado y pulverización del suelo, distribución y mezcla de los materiales, provisión, carga, transporte, descarga y acopio de la cal, derechos de extracción, provisión, bombeo, transporte y distribución del agua, humedecimiento, perfilado y compactación de la mezcla, corrección de los defectos constructivos; ensayos de densidad, terminación y curado de la mezcla; acondicionamiento, señalización y conservación de los desvíos y banquetas durante la construcción de las obras y por todo otro trabajo y herramientas necesarios para ejecución de los trabajos especificados.

2.4. Base granular

Consiste en la ejecución de una base del espesor y ancho consignado en los planos de proyecto con estabilizado granular, mediante mezcla de agregados pétreos, agua y eventualmente cal y/o suelo.

2.4.1. Materiales y equipos

Se define como agregado pétreo a aquellos materiales granulares obtenidos por zarandeo directamente aprovechables, como así también los obtenidos por trituración de fragmentos de macizos rocosos y/o gravas de dimensiones superiores a los 38 mm.

El suelo, en caso de ser necesario, será seleccionado y no contendrá materia orgánica. El porcentaje en que intervenga, su granulometría y constantes físicas deberán permitir satisfacer las exigencias de calidad de la mezcla solicitadas en el proyecto.

Cuando las características del suelo no respondan a lo antedicho podrá mejorar sus condiciones tratándolo con cal a su exclusivo costo.

Cuando el Contratista opte por la incorporación de cal, el agua que se utilice no contendrá sustancias que modifiquen el proceso normal de reacción de la cal.

El Contratista deberá presentar para su aprobación la fórmula de obra la que deberá estar fundamentada mediante ensayos, incluyendo las tolerancias granulométricas de cada tamiz para el control de calidad y el proceso constructivo.

El estabilizado granular deberá ser elaborado en planta y deberá ser densificado mediante utilización de compactadores autopropulsados.

Después de concluido el proceso constructivo y previo a la ejecución de los controles topográficos y de densidad se deberá efectuar la imprimación, luego de lo cual, y en un plazo de 10 días, se deberá colocar la carpeta asfáltica, no permitiéndose el tránsito durante ese lapso.

Las tomas de muestras y ensayos para control de densidades se harán cada 100 metros. Los gastos que ello demande estarán a cargo de la Contratista.

• **Medición y pago:** La base granular se medirá en **metros cuadrados (m²)** y la superficie se calculará multiplicando el ancho teórico por la longitud realmente ejecutada en el espesor de proyecto.

El trabajo medido en la forma especificada se pagará al precio unitario cotizado por los metro cuadrado (m²) aprobados.

El precio será compensación total por la preparación de la superficie a recubrir, provisión, carga, descarga y acopio del suelo, derechos de extracción y explotación, preparación del estabilizado en planta, distribución y mezcla de los materiales, provisión, bombeo, transporte y distribución del agua, humedecimiento, perfilado y compactación de la mezcla, corrección de los defectos constructivos; ensayos de densidad, terminación y curado de la mezcla; acondicionamiento, señalización y conservación de los desvíos y banquetas durante la construcción de las obras y por todo otro trabajo y herramientas necesarios para ejecución de los trabajos especificados.

2.5. Enripiado

Las presentes especificaciones reglamentan la ejecución de la capa de ripio, o de ripio y suelo, distribuida y perfilada, del tipo y diámetros indicados en los planos de proyecto y en las Especificaciones Técnicas Particulares de la obra.

Para lo que no está contemplado ni modificado por estas especificaciones tiene validez lo establecido en las especificaciones y normas de la Dirección Nacional de Vialidad.

El procedimiento a ejecutar comprende las siguientes operaciones:

- a) Acondicionamiento y compactación de la subrasante: La misma será abovedada de acuerdo a los planos o a las órdenes de la Inspección. Se deberán eliminar todas las irregularidades a fin de lograr un enripiado de espesor uniforme.
- b) El ripio o mezcla de ripio y suelo destinado a la formación del enripiado deberá responder a las siguientes exigencias de granulometría y plasticidad:

Pasa tamiz	%
1" (25 mm)	100
Nº4	50-90
Nº 40 (420 µ)	20-50
Nº 200 (74 µ)	10-25

Tabla 2

Índice de plasticidad %de 5 a 10

Límite líquido % Menor de 35

- c) Provisión, colocación, distribución, compactación y perfilado de una capa de ripio en los espesores de proyecto, o de la mezcla de ambos en caso de corresponder.
- d) Librado al tránsito.

La medición y control de espesores se efectuará cada 50m una vez efectuada la tarea de compactación. A esos fines se extraerán 3 probetas, una en el centro y dos a cada lado, no aceptándose valores que difieran en más del 5% del espesor teórico.

El equipamiento para la ejecución de las tareas enunciadas será provisto por el Contratista, previa conformidad de la Inspección de Obra.

• **Medición y pago:** El enripiado se medirá en **metro cuadrado (m²)** y la superficie se calculará multiplicando el ancho teórico por la longitud realmente ejecutada en el espesor de proyecto. El precio será compensación total por la ejecución de las tareas enunciadas anteriormente.

2.6. Empedrado tipo entrerriano o misionero

Las presentes especificaciones reglamentan la ejecución de la capa de rodamiento con materiales pétreo cuyas características técnicas serán las que especifiquen los planos de proyecto o las Especificaciones Técnicas Particulares de la obra.

El procedimiento a ejecutar comprende las siguientes operaciones:

- a) Acondicionamiento de la superficie a cubrir, incluye ejecución de cama de arena en caso de ser necesario,
- b) Provisión y colocación del material pétreo en la forma que especifiquen los plano de manera de garantizar una superficie lisa y transitible y
- c) Librado al tránsito.

El equipamiento para la ejecución de las tareas enunciadas será provisto por el Contratista, previa conformidad de la Inspección de Obra.

• **Medición y pago:** El enripiado se medirá en **metro cuadrado (m²)** y la superficie se calculará multiplicando el ancho teórico por la longitud realmente ejecutada.

El precio será compensación total por la ejecución de las tareas enunciadas anteriormente.

2.7. Carpeta de concreto asfáltico

Las presentes especificaciones reglamentan la ejecución de capas de mezclas bituminosas, elaboradas, distribuidas y compactadas en caliente, del tipo y dimensiones indicadas en los planos de proyecto y en las especificaciones particulares de la obra.

Para lo que no está contemplado ni modificado por estas especificaciones, tiene validez lo establecido en las especificaciones y normas de la Dirección Nacional de Vialidad.

El procedimiento a ejecutar comprende las siguientes operaciones:

- a) Acondicionamiento de la superficie a cubrir,
- b) Aplicación de riego de liga de material bituminoso,
- c) Provisión, distribución y colocación de mezcla bituminosa en caliente,
- d) Compactación de la mezcla distribuida y
- e) Librado al tránsito.

Ninguna mezcla bituminosa será distribuida cuando la temperatura ambiente sea de 8°C y en descenso.

Antes de iniciar el acopio de los materiales, el Contratista deberá solicitar a la Inspección de Obra la aprobación de la "**Fórmula para la mezcla**", adjuntando los resultados de los ensayos de laboratorio realizados, los cuales deberán cumplir con los valores exigidos. Asimismo, acompañará muestras de los materiales a utilizar consignando su procedencia y la conformidad de los propietarios de los yacimientos en caso de corresponder.

La Inspección aprobará la fórmula o hará las observaciones que considere necesarias. No se permitirá la colocación del Concreto Asfáltico hasta no haberse aprobado la dosificación en forma definitiva. El ligante bituminoso para la mezcla será un cemento asfáltico que indique las Especificaciones Técnicas Particulares y cumplirá con las exigencias de la Normas IRAM 6604.

La dosificación de Concreto Asfáltico deberá realizarse dentro de lo prescripto por el *Método Marshall* (ASTM D-1559), compactando las probetas con 75 golpes de pisón por cara a la temperatura que corresponda a una viscosidad del ligante comprendida entre 2.0 y 3.0 poises.

En la fórmula presentada por el Contratista deberá constar:

- Criterio de dosificación empleado
- Tipo de cemento asfáltico, su penetración, punto de ablandamiento e índice de penetración, indicando su fabricante, procedencia y origen.
- Granulometría parcial de los agregados inertes con su retención y paso por los tamices que indiquen las especificaciones complementarias.
- Granulometría cien por cien (100%) de inerte resultante de la dosificación propuesta.
- Desgaste "Los Angeles" del agregado propuesto.
- Peso específico de los agregados y del filler
- Concentración crítica del filler (Cs)

- Valores individuales y promedio de peso específico, fluencia, estabilidad, vacíos residuales (determinados mediante saturación por vacíos, método Rice), vacíos del agregado mineral ocupados por el material bituminoso, relación betún-vacíos, relación estabilidad/fluencia logrados en la serie de probetas *Marshall* elaboradas y las curvas correspondientes que determinaron el valor óptimo del betún propuesto en la fórmula.
- Valor de concentración crítica "Cs" de la fracción que pasa tamiz 74 micrones (Nº200) de la mezcla cien por cien (100%) inertes.
- Relación entre valores de concentración de filler en volumen en el complejo Filler-Betún, considerando como filler a la fracción que pasa tamiz de 74 micrones (Nº200) de mezcla de inertes y su valor de concentración crítica.
- Para el valor óptimo de betún propuesto se indicará el índice de compactabilidad de la mezcla.
- Estabilidad residual *Marshall* luego de 24 horas de inmersión en agua a 60°C para el óptimo de betún propuesto y 0,5% en exceso y defecto.
- Para el porcentaje óptimo de betún propuesto, el Contratista deberá proporcionar un gráfico donde se indique en escala logarítmica en abscisas, el número de golpes *Marshall* por cara y, en ordenadas en escala aritmética los valores de estabilidad y densidad *Marshall*.

La composición de la mezcla de acuerdo la dosificación presentada por el Contratista deberá cumplir las exigencias que se detallan a continuación:

- **Fluencia:** 2,0 mm a 4,5 mm
- **Vacíos**
Para base de concreto asfáltico..... entre 4% y 7%
Para carpeta de concreto asfáltico entre 3% y 5%
Para carpeta de concreto asfáltico en zonas frías..... entre 2% y 4%
- **Relación betún-vacíos**
Para base de concreto asfáltico..... entre 65% y 75%
Para carpeta de concreto asfáltico entre 70% y 80%
- **Relación C/Cs**
Para base y carpeta:..... menor o igual a 1
Siendo:
C: Concentración en volumen de filler en el sistema filler-betún (Se considera filler a la fracción de mezcla de áridos que pasa tamiz IRAM Nº200).
Cs: Concentración crítica de filler
- **Estabilidad**
Para base de concreto asfáltico..... 600 kg
Para carpeta de concreto asfáltico 800 kg
- **Estabilidad residual**
Para bases y carpeta de concreto asfáltico se deberá cumplir la exigencia establecida en la Norma de Ensayo VN-E-32-67 "Pérdida de estabilidad *Marshall* debido al efecto del agua".
- **Relación estabilidad-fluencia**
Para base de concreto asfáltico..... entre 1800 y 4000 kg/cm
Para carpeta de concreto asfáltico entre 2100 y 4000 kg/cm
Deberá evitarse tendencias a lograr estabilidades máximas coincidentes con fluencias mínimas.

Las muestras de mezcla bituminosa para los ensayos físico-mecánicos deberán ser tomadas sobre camión a la salida de la Planta Asfáltica, o según criterio de la Inspección, las cuales serán compactadas en Laboratorio de Obra mediante la técnica *Marshall*, debiendo cumplir con las exigencias indicadas.

El Concreto Asfáltico a emplear en la carpeta de rodamiento se compondrá de Agregados Gruesos de trituración, Agregados Finos, Relleno Mineral, Cemento Asfáltico y un aditivo mejorador de adherencia (para el caso de carpeta de rodamiento).

La graduación de la mezcla de áridos deberá encuadrarse dentro de la zona o "huso" granulométrico que se indica a continuación:

Tipo mezcla	Porcentaje en peso que pasa por los tamices					
	32 mm 1 ¼"	25,4 mm 1"	19 mm ¾"	12,7 mm ½"	2,4 mm Nº8	0,074 mm Nº 200
Conc. Asfáltico base	100	90-100	80-95		30-45	2-6
Conc. Asfáltico carpeta			100	70-90	40-55	4-10

Tabla 3

No se aconseja el empleo de un único agregado de trituración que por su graduación encuadre dentro de los límites establecidos para evitar la posible segregación, y su incidencia en la dispersión de las características de la mezcla en cuanto a Vacíos, Estabilidad, Fluencia, Porcentaje de betún, etc.

2.7.1. Equipos

Terminadora

El equipo de distribución y terminado deberá poseer propulsión propia y estar dotado de dispositivos de compensación para ajustar el espesor de la mezcla y variación de anchos de capa. Estará equipado con tolva receptora, con tornillo sin fin y enrasador que permitan la distribución sin ondulaciones transversales, libre de huecos o estrías, dejando una superficie lisa y con cierta densificación.

Aplanadoras Mecánicas

Para el cilindrado de la mezcla podrán emplearse rodillos de acero tipo "tandem" autopropulsados.

Por cada frente de trabajo deberá tenerse en obra como mínimo dos (2) aplanadoras, con un peso total entre 8 y 10 toneladas y otra con no menos de 12 toneladas.

Podrán también emplearse equipos similares que resulten satisfactorios a juicio de la Inspección y que permitan una compactación efectiva de la mezcla caliente mientras se encuentre en condiciones de ser trabajada.

Rodillos neumáticos múltiples autopropulsados

Serán de dos ejes con cinco ruedas como mínimo en el posterior y no menos de cuatro en el delantero.

El Contratista deberá disponer del número de equipos necesarios y adoptar la metodología pertinente para cumplir con las exigencias establecidas para la mezcla compactada, la cual deberá ser sometida a la aprobación de la Inspección de Obra.

Regador de material asfáltico

Para los trabajos de imprimación o riego de liga sobre la superficie en que se ejecutará la carpeta se emplearán camiones tanques provistos de sistema de calentamiento y equipo motor que impulse el producto asfáltico a través de picos especiales que aseguren una distribución uniforme del material bituminoso sobre la superficie.

Deberán poseer sistema de medición que permita conocer la cantidad de material distribuido.

La utilización de equipos diferentes a los indicados precedentemente deberá ser explícitamente manifestada por el Contratista acompañada con la metodología propuesta a efectos de garantizar igual calidad en los trabajos, todo lo cual deberá contar con la aprobación expresa de la Inspección de Obra.

2.7.2. Condiciones de recepción de carpeta asfáltica

De la mezcla elaborada, sobre camión, se controlarán las siguientes características: porcentaje de asfalto, granulometría, estabilidad y fluencia *Marshall*. Por cada jornada de trabajo se tomarán como mínimo cuatro (4) muestras sobre camión para efectuar las correspondientes verificaciones, las que serán representativas de esa jornada laboral. Los tramos a aprobar se deberán corresponder con la fórmula aprobada.

2.7.2.1. Ensayos de laboratorio

Las muestras de materiales bituminosos y de mezclas asfálticas serán ensayadas en un laboratorio a designar por la Inspección. Todos los gastos de que demanden los ensayos estarán a cargo del Contratista.

2.7.2.2. Control de calidad de mezclas asfáltica - Tolerancias

Una vez aprobada la fórmula de obra final las características resultantes de la misma serán las que el Contratista está obligado a cumplir con las tolerancias especificadas a continuación:

- Granulometría y % de asfalto:

Tamiz de ¾" y ½" ± 5,0 %

Tamiz N° 8 ± 4,0 %

Tamiz N° 200 ± 1,0 %

Asfalto: sobre el porcentaje de fórmula de obra.... ± 0,2 %

- Fluencia: Las variaciones de la fluencia podrán ser tales que permitan en todo momento cumplir con la relación E/F establecida en la fórmula para la mezcla presentada y aprobada, debiendo evitar tendencias a lograr estabilidades máximas coincidentes con fluencias mínimas.

- Estabilidad: Deberá cumplir en todo momento con el límite establecido en este Pliego.

- Estabilidad remanente: La estabilidad remanente será igual o superior a lo establecido en las Especificaciones Técnicas Particulares. (Normas VN y AASHTO).

Si la mezcla asfáltica resultare con un índice de estabilidad remanente menor a lo establecido, la Inspección suspenderá los trabajos hasta tanto se corrijan las deficiencias de la mezcla.

2.7.3. Eficiencias constructivas

Mezcla compactada in situ

Se tomarán probetas cilíndricas caladas del espesor total de la carpeta con compactación terminada, en distintas zonas y según ordene la Inspección. Se extraerán como mínimo cinco (5) probetas cada 500 m².

Los pozos que después de la extracción queden en la carpeta deben ser rellenados por cuenta del Contratista con mezcla asfáltica de similares características.

El Contratista deberá contar en obra y en perfecto estado de funcionamiento una máquina sacatestigos con mecha de diamante de 10 cm de diámetro interno.

En ningún caso se pagará sobreprecio por mayor espesor ni por ancho superior a los establecidos.

Espesores

El valor medio por tramo podrá ser hasta un 95% (noventa y cinco por ciento) del espesor teórico, no permitiéndose ningún espesor individual menor que el 92% (noventa y dos por ciento) de dicho espesor teórico. Si el promedio de la zona fuese inferior al 95% se podrá realizar la re-extracción de tres testigos en la proximidad de los que no cumplan con esta condición, no admitiéndose valores inferiores al 92%.

Si con los resultados obtenidos, se logran nuevamente valores medios entre el 92% y el 95% se aceptará la zona con un descuento en base a la siguiente fórmula:

$$D = 3 \times A \times (1 - E_{\text{medio tramo}} / E_{\text{teórico}})$$

D = descuento [\$/m²] de la zona afectada

A [\$/m²] = precio de aplicación de ítem cotizado por el Contratista actualizado a la fecha de su certificación (incluido materiales, ejecución de la carpeta, gastos generales).

E medio tramo = Espesor promedio del tramo obtenido de las muestras extraídas al efecto

E teórico = Espesor teórico previsto

Si se observaran valores menores del 92% se deberá reconstruir el tramo sin percibir compensación por ningún concepto.

Compactación

A los 8 (ocho) días de construida la carpeta, ésta deberá tener tendrá una compactación media igual o mayor del 98% (noventa y ocho por ciento) de la mezcla aprobada, no admitiéndose valores individuales menores del 96% (noventa y seis por ciento). En los casos en que se encuentren valores inferiores se efectuará la extracción de cinco (5) probetas en lugares próximos y elegidos por la Inspección. De repetirse un solo valor inferior al límite fijado será rechazado el "tramo o zona perteneciente a la probeta". El rechazo implica la reconstrucción de la misma sin compensación alguna al Contratista.

• **Medición y pago:** La unidad de medida y de pago de este ítem es el **metro cuadrado (m²)** de carpeta asfáltica colocada y compactada en el espesor de proyecto. En el precio de este ítem están incluidos: la provisión de materiales en obra; ejecución de la mezcla; transporte; distribución; compactación; riego de liga; mano de obra, ensayos, equipos y materiales para efectuarlos, y toda otra tarea necesaria para su completa ejecución.

2.8. Hormigón

La calzada de hormigón de cemento portland, simple o armado, se construirá dando cumplimiento a lo que establecen los planos de proyecto, estas especificaciones y lo establecido en el Pliego de Especificaciones Técnicas Particulares.

Antes de dar comienzo a la construcción de la calzada de hormigón, la Inspección de Obra deberá aprobar por escrito la superficie de apoyo. La Inspección podrá exigir al Contratista la presentación de una planilla con el control planialtimétrico de la superficie de apoyo y de los moldes a utilizar.

2.8.1. Materiales

Todos los materiales componentes del hormigón en el momento del ingreso a la hormigonera deberán cumplir las exigencias establecidas en la Norma IRAM vigente o en las disposiciones del CIRSOC que la complementa o sustituya.

2.8.1.1. Agregado fino de densidad normal

Estará constituido por arena natural de partículas redondas, o por una mezcla de arena natural, de partículas redondas y arena de trituración, de partículas angulosas en proporciones tales que permitan al hormigón cumplir con las características especificadas. Las partículas angulosas se obtendrán por trituración de gravas (canto rodado) o de rocas sanas y durables. No se permitirá el uso de arena de trituración como único agregado fino. Serán limpias, duras, estables, libres de películas superficiales y de raíces y restos vegetales, yesos, anhidritas, piritas, escorias, sin ninguna sustancia nociva que pueda perjudicar al hormigón o a las armaduras. Respecto a las sustancias perjudiciales, los límites permitidos serán los que indican las normas IRAM o CIRSOC.

2.8.1.2. Agregado grueso de densidad normal

Estará constituido por grava (canto rodado), grava partida, roca triturada o por mezcla de dichos materiales. En el caso de utilizarse escoria de alto horno ésta deberá cumplir las exigencias de la norma IRAM correspondiente.

Las partículas que la constituyan serán limpias, duras, resistentes, estables, libres de películas superficiales, de raíces y restos vegetales, yeso, anhidrita, pirita y escorias. Además, no deberá contener sustancias que sean perjudiciales y puedan dañar al hormigón y su armadura.

2.8.1.3. Composición granulométrica de los agregados

La composición granulométrica de los agregados se determinará clasificando las partículas mediante los siguientes tamices de abertura cuadrada: 53 mm; 37,5 mm; 26,5 mm; 19 mm; 13,2 mm; 9,5 mm; 4,75 mm; 2,36 mm; 1,18 mm; 600 µm; 150 µm; (IRAM 1501, parte II, serie suplementaria R 40/3).

La granulometría de un agregado fino o grueso se considerará satisfactoria si el porcentaje de material que pasa cualquiera de los tamices especificados no excede el 5% del peso de la muestra respecto del límite establecido para el tamiz considerado. Lo dicho tiene validez para cada uno de los tamices establecidos.

2.8.1.3.1. Granulometría del agregado fino (IRAM 1505)

El agregado fino tendrá una curva granulométrica continua, comprendida dentro de los límites que determinan las curvas A y B de la siguiente **tabla 4** (*Granulometría del Agregado fino*):

Tamices de mallas cuadradas (IRAM 1501, parte II)	Porcentaje máximo que pasa acumulado, en masa	
	Curva A	Curva B
9,5 mm	100	100
4,75 mm	95	100
2,36 mm	80	100
1,18 mm	50	85
600 µm	25	60
300 µm	10	30
150 µm	2	10

Tabla 4

2.8.1.3.2. Granulometría del agregado grueso (IRAM 1505)

Al ingresar a la hormigonera, el agregado grueso tendrá una granulometría comprendida dentro de los límites que, para cada tamaño nominal, se indican en la siguiente tabla:

Tamiz IRAM mm	Tamaño nominal (mm)	
	53 a 4,75	37,5 a 4,75
63,0	100	---
53,0	95 a 100	100
37,5	----	95 a 100
26,5	35 a 70	---
19	---	35 a 70
13,2	10 a 30	---
9,5	---	10 a 30
4,75	0 a 5	0 a 5

Tabla 5

2.8.1.3.3. Cemento portland

Para la ejecución del pavimento de hormigón sólo podrán utilizarse cementos del tipo portland, de marcas aprobadas oficialmente, que cumplan los requisitos de calidad contenidos en la norma IRAM 1503. Al ser ensayados según la norma IRAM 1622, a la edad de 28 días, alcancen una resistencia a la compresión de 400 kg/cm².

2.8.2. Fórmula para la mezcla:

El Contratista deberá presentar con la suficiente antelación la **Fórmula para la mezcla**, la que deberá ser aprobada por la Inspección de Obra y el Contratista se compromete a mantener la misma durante la ejecución de los trabajos.

La Fórmula contendrá como mínimo la siguiente información:

1. Factor cemento, o sea, la cantidad de cemento portland, medida en peso, que interviene en la preparación de un metro cúbico de hormigón compactado.
2. Relación agua-cemento resultante de dividir el número de litros de agua por el número de kg de cemento que integra un volumen dado de hormigón.

3. Proporción de cada uno de los agregados que intervienen en la mezcla, indicando proveedor y origen.
4. Granulometría total de los agregados empleando las cribas y tamices de la Norma IRAM 1501.
5. Asentamiento, el que no podrá ser nulo.
6. Marca y fábrica de origen del cemento portland a emplear.
7. Tiempo de mezclado.
8. Resistencia a la compresión (Norma IRAM 1546) de probetas cilíndricas de 15 cm de diámetro por 30 cm de altura (Norma IRAM 1534) y la resistencia a la flexión (Norma IRAM 1547).
9. Proporción, marca y forma de incorporación de aditivos, en caso de corresponder.
10. Cantidad de aire de la mezcla.

2.8.3. Equipos, máquinas y herramientas

Los equipos, máquinas y herramientas requeridas para el transporte y colocación del hormigón deberán reunir las características que aseguren la obtención de la calidad exigida y el cumplimiento del plan de trabajos presentado.

2.8.4. Pasadores, barras de unión y armadura distribuida

Los pasadores serán barras lisas de acero de sección circular de las dimensiones que indiquen los planos de proyecto.

En las juntas de dilatación no de los extremos del pasador estará cubierto con un manguito el que permitirá una carrera mínima de 2 cm. Los pasadores se colocarán paralelos al eje de la calzada y a la subrasante.

Las barras de unión se colocarán según lo dispuesto en los planos de proyecto. La armadura distribuida se colocará en el espacio comprendido entre la mitad de la losa y 5 cm por debajo de la superficie expuesta.

El Contratista deberá completar y presentar a aprobación de la Inspección, cualquier detalle que en la documentación contractual resultare incompleto o insuficiente para la definición técnica de estos elementos.

2.8.5. Curado

El método de curado del hormigón será propuesto por el Contratista y deberá contar con la aprobación de la Inspección de Obra.

2.8.6. Condiciones para la recepción

No se admitirán anchos inferiores al de proyecto. Las juntas deberán ser rectas aceptándose desvíos de 20 mm en 3 metros de longitud.

El perfil transversal no deberá ser inferior al 0,2% ni superior al 0,4% de la de proyecto. Los sectores donde no se cumpla esta exigencia serán demolidos y reconstruidos por cuenta y cargo del Contratista.

Colocando una regla de 3 m paralela o normalmente al eje del camino, no se aceptarán luces mayores a 4 mm. Entre el pavimento y el borde inferior de la regla. En las juntas la diferencia entre las cotas de ambos bordes no será mayor de 2 mm; en los lugares en donde no se cumplan dichas exigencias éstas serán ser corregidas por cuenta y cargo del Contratista.

Espesores y resistencia del hormigón

La verificación se realizará dividiendo la superficie de la calzada ejecutada en superficie de 300 m² cada uno. De cada sector se extraerán tres (3) testigos que representarán al hormigón del mismo y el lugar de extracción será establecido al azar por la Inspección de Obra.

Los testigos se extraerán después que el hormigón tenga una edad de 15 días contados a partir del momento de su colocación. Cuando la temperatura media diaria sea inferior a 5°C se aumentará el número de días para el calado de las probetas en igual cantidad de días en los que se dio esa condición.

El ensayo para determinar la resistencia se efectuará a la edad de 28 días efectivos, que comprenden los 28 días iniciales más el número de días en que se prolongó el curado.

Las extracciones se efectuarán mediante equipos provistos de brocas rotativas y en las condiciones que establezca la Norma IRAM 1551. Los testigos tendrán un diámetro de 15 cm. Dentro de las 48 horas de efectuadas las perforaciones, el Contratista deberá rellenar las mismas con hormigón de similares características a las utilizadas para la calzada.

Espesores

La altura de cada testigo extraído se determinará empleando el procedimiento dictado por la Norma IRAM 1574. Cuando el espesor promedio de los tres testigos correspondientes a un sector resulte inferior en 15 mm o más del teórico, éste deberá ser demolido y reconstruido por el Contratista con un hormigón de la calidad especificada sin compensación alguna.

Los testigos de alturas menores a la indicada anteriormente no serán tenidos en cuenta para calcular el espesor promedio.

Si el espesor promedio de la calzada es igual o mayor que el espesor de proyecto menos 2 mm, la calzada en lo que hace al espesor será aprobada.

Si la diferencia entre el espesor de proyecto y el espesor medio de la zona es de 2,1 mm o mayor y hasta 10 mm, la calzada en lo que hace a su espesor será aceptada con descuento (**D**) por déficit de espesor. El descuento se aplicará a la zona en donde se extrajeron los testigos previa deducción de los sectores en donde corresponde su demolición y reconstrucción.

El descuento (**D**) a aplicar a la zona (**A**) se calculará con:

$$D = \frac{(E_{\text{proy}}(\text{mm}) - E_{\text{prom}}(\text{mm}) - 2\text{mm})^2 \times 0,5 \times A}{A}$$

E_{proy} = Espesor de proyecto

E_{prom} = Espesor promedio

Resistencia

Los testigos luego de extraídos e identificados se mantendrán sumergidos en agua a 20°C. La preparación de los mimos y el ensayo de resistencia de rotura a la compresión se realizará de acuerdo con las Normas IRAM 1553 y 1546. Para cada zona la resistencia de los testigos será igual o mayor a la exigida en los planos de proyecto.

- **Medición y pago:** La unidad de medida y de pago de este ítem es el **metro cuadrado (m²)** de carpeta de hormigón colocada en el espesor de proyecto. En el precio de este ítem están incluidos: la provisión y colocación del hormigón simple o armado en obra; mano de obra, ensayos, equipos y materiales para efectuarlos, y toda otra tarea necesaria para su completa ejecución.

2.9. Pavimento articulado

Este trabajo consiste en la ejecución de un pavimento con bloques Inter trabados de hormigón según especificación técnica o lo que ordene la Supervisión.

Los bloques deberán tener ser el tipo Holanda de 6 cm de espesor y capaces de ser aparejados en espina de pescado y que al unirse resistan el desplazamiento relativo, tanto en sentido longitudinal como transversal, permitiendo una junta trabada yuxtapuesta teniendo todas ellas igual trazado geométrico y dimensión. Hacen excepción a estas normas aquellas piezas destinadas a la formación de bordes o arrime a cordones o cunetas, siendo éstas una fracción adecuada de la pieza tipo. Serán piezas fabricadas de acuerdo a norma Normas IRAM 11656, debiendo responder sus dimensiones a la norma citada, con un espesor no inferior a 0,06 m.

Los elementos a utilizar serán constituidos por una masa obtenida y conformada mediante un proceso de tipo industrial de manera que presente una estructura compacta, dura, tenaz y

resistente, tanto a las solicitaciones del tipo físico o mecánico como a las que resultan de la acción de agentes naturales o climáticos.

La forma geométrica debe ser tal que una vez acuíados se logren las siguientes características:

- a) Adecuada fricción que permita una efectiva transferencia de carga entre elementos.
- b) Planos de la superficie exterior que se adapte a los perfiles de la calzada, bombeo y pendientes, exigidas por el proyecto.

Resistencia cúbica a la compresión

Las piezas prefabricadas presentarán una resistencia cúbica a la compresión según lo indicado por la Norma IRAM 11656.

Para el ensayo a compresión se obtendrá mediante procedimiento adecuado, directamente del elemento o pieza sometida a prueba, un cubo que permita que el mismo sea ensayado.

Absorción de agua

Las piezas serán sometidas al ensayo de absorción de agua, según la Norma IRAM 11656.

Ejecución de los trabajos

La ejecución de la capa de rodamiento de elementos prefabricados se hará sobre un manto de arena de según el perfil tipo de obra, con una tolerancia de más o menos 0,01 m, asentándose los bloques mediante el empleo de planchas vibratorias.

La colocación de los elementos prefabricados se llevará siguiendo el aparejo espina de pescado del pavimento Inter trabado.

Se desecharán y retirarán todas aquellas piezas que se fracturen por efectos del rodillado de compresión.

La toma de juntas se realizará rellenando los espacios entre las diversas piezas con arena fina.

El Contratista dispondrá en obra del equipo indispensable: herramientas, máquinas, etc., que el proceso constructivo requiera, requisito sin el cual no se le permitirá iniciar la ejecución de los trabajos. Las condiciones del equipo serán tales que en ningún momento provoquen la interrupción de los trabajos.

- **Medición y pago:** El pavimento se medirá en **metro cuadrado (m²)** y la superficie se calculará multiplicando el ancho teórico por la longitud realmente ejecutada. El precio será compensación total por la ejecución de las tareas enunciadas anteriormente.

RUBRO A.07. RED PRIMARIA DE MEDIA TENSIÓN

Memoria de Cálculo

Para la ejecución de toda la red de media tensión deberá previamente presentarse la Memoria de Cálculo para su aprobación, en la cual deben explicitarse: calidad del hormigón propuesto y tipo de fundación para columnas, cargas horizontales y verticales adoptadas, normas adoptadas para columnas, conductores, fijaciones, retenciones, morsetería, aisladores y demás componentes de la instalación, incluida la puesta a tierra.

El costo de la ejecución de esta memoria no será certificable y estará incluido en los precios unitarios de los ítems certificables de la red.

La aprobación de esta Memoria de Cálculo la efectuará, además de la Inspección de Obra, la empresa prestataria del servicio de energía correspondiente al sitio de emplazamiento de la obra. De los materiales propuestos, a excepción de las columnas o postes, se presentarán muestras para su aprobación, a fin de definir el patrón de calidad propuesto.

1. Estructura de sostén

Las columnas o postes a proveer tendrán las dimensiones que indiquen los planos y/o especificaciones técnicas. La fundación se hará mediante bases de hormigón simple (300 kg/cm²) y cuyo empotramiento será igual como mínimo al 10% de la longitud total. En este ítem están incluidas las tareas excavación de pozo con entibado, de alineación, verticalidad y nivelación de columnas, el vibrado de hormigón en bases ejecutadas con moldes, puesta a tierra y el retiro de los materiales sobrantes. El espacio entre la base y la columna se rellenará con arena fina y seca. Los últimos 5 cm se dejarán vacíos y el espacio anular será posteriormente llenado con hormigón.

Estarán incluidas las crucetas tirantes de retención para media tensión, juegos de accesorios para retención y suspensión de conductores, morsetería, abrazaderas, elementos de aislación y demás accesorios necesarios, los que serán de primera calidad, nuevos, sin uso, y cumplirán con las Normas IRAM específicas para cada material y estarán aprobadas por la Inspección de Obra.

Puesta a tierra

En el tramo comprendido entre la estructura y la jabalina, el conductor será de cobre desnudo (con la sección que indiquen los planos de proyecto o las Especificaciones Técnicas) y con soldaduras cupro aluminotérmicas.

Todo el conjunto pasará a través de un caño de PVC o de polietileno, incorporado en el hormigón de la base. El valor de puesta a tierra será el que indiquen los planos de proyecto o las Especificaciones Técnicas Particulares, debiendo el Contratista considerar la cantidad de jabalinas necesarias para obtener dicho valor.

Las jabalinas tendrán la longitud y sección que indiquen los planos o las Especificaciones Técnicas Particulares.

Mediciones

Una vez ejecutadas las puestas a tierra de las estructuras, se efectuará una medición de las mismas con un instrumental previamente aprobado por la Inspección de Obra. El valor de resistencia de puesta a tierra estará dentro de lo que establezcan las Especificaciones Técnicas Particulares. En caso que el mismo no mencione valor alguno, se tomará el de 5 ohms como límite superior.

1.1. Provisión y colocación de columnas de hormigón armado

Serán de hormigón armado y cumplirán con la norma IRAM correspondiente en lo referente a dimensiones, flechas admisibles, características técnicas del hormigón y armaduras a utilizar, tensiones admisibles, etc.

Deberá contar con todas las perforaciones necesarias para la acometida subterránea, pasaje de cables y alojamiento de cajas de conexión y dispositivo de puesta a tierra.

1.2. Provisión y colocación de postes de eucalipto creosotado

Serán de eucalipto con tratamiento superficial con creosota y cumplirán con la norma IRAM 9531 en lo referente a dimensiones, forma de efectuar el tratamiento, flechas admisibles, tensiones admisibles, etc.

1.3. Provisión y colocación de columnas metálicas

El material de las columnas tubulares de acero responderá a la Norma IRAM 2591. Serán construidas con caños lisos de acero SAE 1020, nuevos, de una sola pieza, de pared con espesor mínimo de 2,5 mm. El Contratista deberá presentar una verificación estática para el cálculo del espesor de la columna. Tendrán perforaciones para la acometida subterránea, pasaje de los cables y alojamiento de la caja de conexión y dispositivo de puesta a tierra.

Las columnas serán sometidas a una limpieza superficial por arenado o granallado que asegure una superficie libre de óxido. Inmediatamente todas las columnas deberán ser

tratadas con dos manos de antióxido y una mano de esmalte sintético del color que indiquen los planos o las especificaciones técnicas.

Con la columna ya instalada en su posición definitiva, se aplicará una segunda mano de esmalte sintético.

- **Medición y pago:** Los ítems **1.1. a 1.3.** se medirán por **unidad (U)** de columna o poste provista y colocada y con las mediciones y/o verificaciones de PAT realizadas, y se certificarán de la siguiente manera:
 - 1) Excavación de pozo con entibado, alineación, verticalidad y nivelación de columnas en posición definitiva, vibrado de hormigón en bases ejecutadas con moldes y retiro de material sobrante: 40% (cuarenta por ciento) del valor unitario del ítem. En el caso de las columnas metálicas deberán haber sido ejecutadas las dos manos de esmalte sintético.
 - 2) Colocación de crucetas tirantes de retención para media tensión, juegos de accesorios para retención y suspensión de conductores, morsetería, abrazaderas, elementos de aislación y demás accesorios necesarios: 20% (veinte por ciento) del valor unitario del ítem.
 - 3) Puesta a tierra con su correspondiente medición y terminaciones de empotramiento de columnas o postes: 20% (veinte por ciento) del valor unitario del ítem.
 - 4) Con la prueba final de la instalación aprobada por la Inspección de Obra y por la empresa prestataria del servicio se certificará el 20% (veinte por ciento) restante del ítem.

2. Conductores

Estará incluido en este ítem la provisión e instalación de un conductor desde la red distribuidora existente hasta la SETA, de aleación de aluminio de sección según planos o Especificaciones Técnicas Particulares, con tensado, suspensiones y columnas de retención de material según proyecto.

- **Medición y pago:** Este ítem se medirá por **metro lineal (m l)** de conductor provisto y colocado, y certificará según el siguiente criterio:
 - 1) Con la provisión y colocación de los conductores en posición definitiva: el 80% (ochenta por ciento) del valor unitario del ítem.
 - 2) El 20% (veinte por ciento) restante con la prueba final de la instalación aprobada por la Inspección de Obra y por la empresa prestataria del servicio.

RUBRO A.08. SUBESTACIÓN TRANSFORMADORA

Memoria de Cálculo

Para la ejecución de la subestación transformadora el Contratista deberá presentar la Memoria de Cálculo de la subestación previamente para su aprobación, en la que indicará expresamente los supuestos adoptados tanto para las obras civiles con sus cálculos y verificaciones, como para los componentes eléctricos, es decir, marcas, modelos y características técnicas.

El costo de la ejecución de esta memoria no será certificable y estará incluido en los precios unitarios de los ítems certificables de las columnas y del transformador.

La aprobación de esta Memoria de Cálculo la efectuará, además de la Inspección de Obra, la empresa prestataria del servicio de energía correspondiente al sitio de emplazamiento de la obra.

1. Estructura de sostén

1.1. Provisión y montaje de columnas o postes

Se tendrán en cuenta todas las disposiciones descriptas en el **Capítulo I, Rubro A.05, ítem 1, Cordón cuneta y badenes de hormigón**. Las columnas tendrán las dimensiones que indiquen los planos de proyecto o las Especificaciones Técnicas Particulares. Tendrán los 2 vínculos de unión y 1 vínculo para apoyo de la estación transformadora. Las tareas incluidas en este ítem serán: excavación de pozo para fundación, entibado, verticalidad, alineación y nivelación de las columnas, hormigonado y vibrado de bases, retiro de material sobrante, reparación de veredas y/o calzadas y puesta a tierra.

- **Medición y pago:** Este ítem se medirá por **unidad (U)** de columnas de apoyo con sus correspondientes vínculos de unión p/estaciones transformadoras y será certificada según el siguiente criterio:
 - 1) El 80% (ochenta por ciento) del precio unitario del ítem con la provisión y montaje en posición definitiva de columnas o postes con sus correspondientes vínculos de unión y apoyo y ejecución de bases de hormigón.
 - 2) El 20% (veinte por ciento) restante del ítem se certifica contra la prueba final del transformador reductor ensayado y aprobado por la Inspección de Obra y la empresa prestataria del servicio.

2. Transformador

2.1. Provisión y montaje del transformador

Consiste en la provisión y montaje de transformadores reductores, cuya marca, tipo de seccionadores fusibles, tipo de descargadores de tensión serán los que indiquen los planos de proyecto o las Especificaciones Técnicas Particulares. El transformador a proveer será probado previamente por el organismo prestador del servicio para su habilitación.

- **Medición y pago:** Este ítem se medirá por **unidad (U)** de transformador reductor y será certificado de la siguiente manera:
 - 1) El 80% (ochenta por ciento) del valor unitario del ítem contra la provisión e instalación del transformador reductor con los correspondientes seccionadores fusibles y descargadores de tensión.
 - 2) El 20% (veinte por ciento) restante contra la prueba final y ensayos aprobados por la Inspección de Obra y la empresa prestataria del servicio.

RUBRO A.09. RED ELÉCTRICA Y ALUMBRADO PÚBLICO

RUBRO A.10. CONEXIÓN ELECTRICA DOMICILIARIA

Memoria de cálculo

Para la ejecución de la Red Eléctrica y de Alumbrado Público deberá ser presentada previamente para su aprobación la Memoria de Cálculo de la instalación, en la cual se deberán explicar claramente las cargas utilizadas para el cálculo de las columnas y sus bases, y las normas que cumplen cada uno de los elementos estructurales.

Para las instalaciones de alumbrado público se presentarán las curvas isolux de la instalación, teniendo en cuenta las bocacalles y tramos de calles entre bocacalles, las que garantizarán, para las luminarias seleccionadas, una correcta intensidad lumínica tomando en cuenta la separación adoptada y la correcta distribución en el barrio de acuerdo a las normas IRAM-AADL J 2020-1, 2020-2, J 2021 y J2028.

El costo de la ejecución de esta memoria no será certificable y estará incluido en los precios unitarios de los ítems certificables de la red.

La aprobación de esta memoria de cálculo la efectuará, además de la inspección de obra, la empresa prestataria del servicio de energía correspondiente al sitio de emplazamiento de las obras o el municipio según corresponda.

De los materiales propuestos, a excepción de las columnas o postes, se presentarán muestras para su aprobación a fin de definir el patrón de calidad propuesto.

1. Estructura de sostén

Se tendrá en cuenta lo especificado en el **Capítulo I, Rubro A.07.**

Los conjuntos de retención, suspensión, grampas conectoras, aisladores, morsetería en general, etc., serán de primera calidad, nuevos, sin uso, y cumplirán con las normas IRAM específicas para cada material y estarán aprobadas por la inspección de obra.

Estarán incluidos los brazos para instalación de luminarias en el caso de A^oP^o y las ménsulas o crucetas soporte para tendido de cables en el caso de red eléctrica.

Puesta a tierra

Se tendrá en cuenta lo especificado en el **Capítulo I, Rubro A.07.**

Mediciones

Se tendrá en cuenta lo especificado en el **Capítulo I, Rubro A.07.**

1.1. Provisión y colocación de columnas de hormigón armado

Se tendrá en cuenta lo especificado en el **Capítulo I, Rubro A.07, ítem 1.1.**

1.2. Provisión y colocación de postes de eucalipto creosotado

Se tendrá en cuenta lo especificado en el **Capítulo I, Rubro A.07, ítem 1.2.**

1.3. Provisión y colocación de columnas metálicas

Se tendrá en cuenta lo especificado en el **Capítulo I, Rubro A.07, ítem 1.3.**

Podrán ser rectas, curva simple o doble.

• **Medición y pago:** Los ítems 1.1. a 1.3. se medirán por **unidad (U)** de columna o poste provista y colocada y con las mediciones y/o verificaciones de PAT realizadas, y se certificarán de la siguiente manera:

- 1) El 80% (ochenta por ciento) del precio unitario del ítem con la provisión y colocación de columnas o postes con sus correspondiente excavación de pozo con estibado, alineación, verticalidad y nivelación de columnas en posición definitiva; vibrado de hormigón en bases ejecutadas con moldes y retiro de material sobrante; colocación de brazos p/ luminarias, en el caso de las columnas metálicas, deberán haber sido ejecutadas las dos manos de esmalte sintético. Colocación de crucetas tirantes de retención para media tensión, juegos de accesorios para retención y suspensión de conductores, morsetería, abrazaderas, elementos de aislación y demás accesorios necesarios. Puesta a tierra con su correspondiente medición, y terminaciones de empotramiento de columnas o postes.
- 2) El 20% (veinte por ciento) restante del ítem se certifica con la prueba final de toda la instalación, incluida las luminarias y tableros (en caso de corresponder), aprobada por la inspección de obra y por la empresa prestataria del servicio.

2. Conductores

2.1. Provisión y colocación de cables aéreos preensamblados, empalmes, morsetería y tensado del tendido

Los conductores aéreos a proveer e instalar serán conductores preensamblados de Al/PVC. El vano máximo no deberá sobrepasar las medidas indicadas en los planos, en las especificaciones técnicas particulares o la indicada en la memoria de cálculo aprobada. Los conductores serán suspendidos mediante el uso de morsetería para conductores preensamblados que deberán fijarse a las columnas y postes. El contratista deberá indicar el procedimiento de tendido que se propone emplear. El procedimiento a emplear deberá garantizar que no sean superados los esfuerzos de tracción admisibles de los conductores. A solo juicio de la Inspección de Obra el contratista deberá colocar un dinamómetro para verificar el tensado del conductor.

El manipuleo de los conductores, como así también los aparatos y herramientas utilizadas en el montaje, no deben producir daños mecánicos en el conductor, marcas ni magulladuras. Las roldanas serán de diámetros adecuados al cable, debiendo evitarse rozamientos y tiros excesivos. Durante el tendido se evitará el roce del conductor con el suelo, rocas, alambres, etc., para evitar que se dañe.

2.2. Provisión y colocación de cables aéreos de cobre, empalmes, morsetería y tensado del tendido

Valen las prescripciones indicadas en 2.1. para cables preensamblados.

• **Medición y pago:** Los ítems 2.1. y 2.2. serán medidos en metro lineal de conductor colocado y la certificación se efectuará de la siguiente manera:

- 1) El 80% (ochenta por ciento) del precio unitario del ítem con la provisión y montaje en posición definitiva de columnas o postes con sus correspondientes vínculos de unión y apoyo y ejecución de bases de hormigón.
- 2) El 20% (veinte por ciento) restante del ítem se certifica con la prueba final de toda la instalación, incluidas las luminarias y tableros (en caso de corresponder), aprobadas por la inspección de obra y la empresa prestataria del servicio.

2.3. Provisión y colocación de cables subterráneos, empalmes y morsetería

Los conductores subterráneos a proveer e instalar serán conductores de cobre aislado con vaina protectora de PVC y recubierta con otra vaina protectora externa.

2.3.1. Apertura de zanjas

Para la colocación de cables subterráneos se abrirá una zanja en las aceras de 0,40 m de ancho y 0,60 m de profundidad. La profundidad puede ser otra dependiendo de las condiciones locales y previa conformidad de la inspección de obra.

Al abrir la zanja se tratará de deteriorar la menor cantidad de baldosas circundantes.

En los casos en que se deba atravesar calzadas y/o entradas de vehículos, se deberá colocar una tubería de hierro galvanizado de protección de un diámetro adecuado con pared de 5 mm de espesor y con una tapada mínima de 50 cm.

El lecho de la zanja será apisonado y nivelado para recibir la cañería.

Previo a la colocación de los cables se colocará una cama de arena de aproximadamente 5 cm por sobre la cual se colocará el cable. Los mismos serán cubiertos con una hilada de ladrillos colocados sin solución de continuidad.

Cuando los obstáculos encontrados obliguen a colocar el cable a profundidades menores a la indicada se utilizarán, en lugar de ladrillos, medias cañas de hormigón reforzado.

Una vez colocado el cable y la protección mecánica que corresponda, se procederá a efectuar el relleno de la zanja. Para ello, se comenzará por compactar ligeramente los primeros 20 cm, y el resto se compactará en dos capas.

Para terminar, se deberán devolver las aceras o calzadas a las condiciones previas al comienzo de las tareas, por lo que el contratista ejecutará todas las tareas tendientes a reparar los daños ocasionados.

• **Medición y pago:** La medición se hará por **metro lineal (m l)** de cable colocado y la certificación se efectuará de la siguiente manera:

- 1) El 80% (ochenta por ciento) del precio unitario del ítem, con la provisión y colocación de los cables, apertura de zanja, cama de arena, protección mecánica y tapado y compactación.
- 2) El 20% (veinte por ciento) restante del ítem se certificará contra la prueba final del tendido, con la reparación de la vereda y/o la calzada aprobado por la inspección de obra y la empresa prestataria del servicio.

3. Tablero de Alumbrado Público

Será de chapa con el espesor y dimensiones que indiquen los planos de proyecto, en las especificaciones técnicas particulares o en la memoria de cálculo aprobada.

El mismo deberá ser apto para intemperie y poseer cierres y burletes que impidan el ingreso de agua y suciedad. Deberán estar provistos de los refuerzos y soportes necesarios para el montaje de los elementos electromecánicos de maniobras, barras de cobre, contactores, etc.

El circuito tendrá fusibles y seccionamiento de entrada, con protección por medio de interruptores termo magnéticos para cada circuito de salida.

Tendrá accionamiento manual y/o automático. El accionamiento automático se realizará mediante fotocélulas o reloj con reserva y relé auxiliar.

Incluye la provisión y colocación de fusibles, seccionadores y equipos de maniobra.

• **Medición y pago:** La medición este ítem se hará por **unidad (U)** de tablero provisto e instalado y la certificación se efectuará de la siguiente manera:

- 1) El 80% (ochenta por ciento) del precio unitario del presente ítem con la provisión y colocación del tablero en condiciones de funcionamiento, con todos los accesorios solicitados.
- 2) El 20% (veinte por ciento) restante con la prueba final y ensayos aprobados por la inspección de obra y la empresa prestataria del servicio.

4. Luminarias: Sistema de montaje

Según el sistema a utilizar, las luminarias serán adecuadas para ser instaladas en columnas con acometida horizontal o bien suspendidas de cables de acero sobre la calzada.

4.1. Montaje sobre columna

La carcasa será de aluminio inyectado o construida en fundición de aluminio al silicio, apta para ser colocada en pescante horizontal de 60mm o 42mm sin uso de piezas adicionales, terminadas según lo indicado en el **Capítulo I, Rubro A.09, ítem 5, Punto g** de la presente especificación.

Deberá tener un sistema que la fije a la columna de modo de impedir el deslizamiento en cualquier dirección.

Debe tener una bandeja o tapa porta-equipos, desmontable, en la que se montará el equipo auxiliar (balasto, ignitor y capacitor) para la potencia máxima a utilizar.

Deberá tener grabados en forma indeleble la marca, el modelo y el país de origen, de acuerdo a lo indicado en las normas IRAM – AADL J 2020-1, IRAM – AADL J 2020-2 y IRAM – AADL J 2028.

Debe tener un compartimiento porta equipos auxiliar, que cumpla con lo indicado en el **Punto 5. De no poseerla se utilizarán equipos de intemperie**

4.2. Montaje mediante suspensión desde cables de acero

La carcasa será construida en fundición de aluminio al silicio o aluminio inyectado, con aleación controlada de acuerdo a Normas, terminadas con pintura termoplástica en polvo, aplicada electrostáticamente y horneada a alta temperatura, según **Capítulo I, Rubro A.09, ítem 5, Punto g** de la presente especificación.

Podrá tener en la parte superior una cámara porta equipos, totalmente independiente de la óptica, la que deberá cumplir con lo indicado en el **Capítulo I, Rubro A.09, ítem 5**. De no poseerla, se utilizarán equipos auxiliares tipo intemperie .

5. Luminarias: Características tecnológicas

La carcasa estará construida de forma tal que el recinto del sistema óptico sea independiente al del equipo auxiliar, de tal manera que el equipo auxiliar no sea afectado por las radiaciones emitidas por la lámpara y que resulte cómodo y rápido para reposición de lámparas.

El compartimiento destinado a incorporar el equipo auxiliar debe tener características tales que aseguren una adecuada disipación de calor generado tanto por el balasto como por la lámpara en servicio. Su grado de hermeticidad será **IP33**, o superior.

Si la luminaria admite incorporar los elementos del equipo auxiliar, debe estar diseñada de modo que disipe convenientemente el calor generado por el equipo de la mayor potencia de lámpara para la que fue diseñada (ver IRAM-AADL J 2021)

Cuando la fijación de la bandeja porta equipo auxiliar al cuerpo de la luminaria se realice en forma directa empleando tornillos, debe ser posible extraerla en forma simple, aflojando los tornillos sin quitarlos. Para la fijación de estos elementos sólo se deben emplear herramientas de uso común

Si la luminaria contiene al equipo auxiliar, éste debe fijarse sobre una bandeja porta equipo desmontable, debiendo ser intercambiables las bandejas de distintas partidas de fabricación para un mismo modelo de luminaria.

Los elementos eléctricos deben poder funcionar sin deterioro (el balasto no debe superar la temperatura T_w indicada por el fabricante) dentro de la luminaria, estando ésta a una temperatura ambiente de 30° C, según IRAM AADL J 2028.

Los conductores que conecten el equipo auxiliar, los bornes del portalámparas y los terminales de la línea deben conectarse a borneras fijas en la carcasa. No se admiten bornes sueltos ni empalmes en los conductores.

Las posiciones de los conductores de línea deben estar identificadas sobre la carcasa.

La carcasa debe poseer un borne de puesta a tierra claramente identificado, con continuidad eléctrica a las partes metálicas de la luminaria.

a. Carcasa

El cuerpo, marco porta tulipa y tapa o bandeja porta equipo o tapa superior (según corresponda) de la luminaria deben ser de aleación de aluminio inyectado o de fundición de aluminio de un espesor mínimo de 2,0 mm.

Debe ser fabricada con aleación aluminio nuevo. No se admite aluminio tipo "carter", como tampoco luminarias recicladas.

b. Sistema óptico

b.1. Reflector

El recinto óptico contendrá un reflector de chapa de aluminio de alta pureza, pulido, abrillantado, anodizado y sellado. En conjunto con el portalámparas tendrá posibilidad de ajuste según proyecto. Su diseño debe evitar la interreflexión (ver **Punto b.3. Sobre elevación de tensión de arco de lámpara**) y ser extraíble en una sola unidad con herramientas de uso común.

La pantalla reflectora tendrá suficiente rigidez como para permitir su desarmado, limpieza y nuevo armado sin deformarse.

Debe ser intercambiable y su sujeción será tal que en ocasión de cada reposición de lámpara no resulte modificada la distribución luminosa. No se admite el uso de la carcasa o cuerpo del artefacto como superficie reflectora.

b.2. Tulipa reflectora

La tulipa debe ser de vidrio borosicalato prensado, vidrio templado o policarbonato anti vandálico con protección U.V.

Podrá tener prismas en el interior según IRAM AADL J2020-1 e IRAM AADL J2020-2, en todos los casos serán resistentes al choque térmico.

En el caso de vidrio debe soportar el ensayo de impacto >7 y con policarbonato $IK=10$, mantenida en el tiempo.

El cierre estará asegurado por juntas o burletes de silicona de adecuada elasticidad, las que no deberán degradarse por la acción del calor, de las radiaciones ultravioletas, humedad o por la presión producida por el cierre de acero inoxidable, según IRAM AADL J 2020 -1/2 y 2021.

El aro de apertura del sistema óptico y la tapa porta-equipos deberán ser independientes, con mecanismos seguros de rápida y fácil operación sin hacer uso de herramientas auxiliares.

La cubierta de cierre y la tapa porta-equipos, serán desmontables y se vincularán a la carcasa mediante un sistema de absoluta rigidez y excelente calidad, que la soporte y que permita el giro de apertura de ambos elementos. El cierre estará asegurado por juntas o burletes de silicona, las que no deberán degradarse por la acción del calor, de las radiaciones ultravioletas, de la humedad ni por la presión producida por el cierre de acero inoxidable.

No se admitirá el pegado de la tulipa en el recinto óptico para lograr el grado **IP54**.

Durante la apertura no deberá existir posibilidad que caiga accidentalmente ninguno de los elementos.

b.3. Sobre elevación de tensión de arco de lámpara

El diseño óptico será tal que, en condiciones normales de funcionamiento, la tensión de arco de la lámpara de vapor de sodio no aumentará respecto a los de la lámpara desnuda, los siguientes valores:

Para lámparas	Tubulares	Ovoidales
70W 5V 5V	5V	5V
100W 7V 5V	7V	5V
150W 7V 5V	7V	5V
250W 10V 10V	10V	10V

c. Sistema de cierre

La tulipa debe ir montada en un marco que asegure una presión de cierre uniforme, otorgando al sistema óptico una hermeticidad de grado **IP 54** como mínimo, mantenida en el tiempo.

El cierre estará asegurado por juntas o burletes de siliconas de adecuada elasticidad, que no deberán degradarse por la acción del calor, las radiaciones ultravioletas, humedad o por la presión producida por el cierre de acero inoxidable, según IRAM AADL J 2020-1, IRAM AADL J 2020-2 e IRAM AADL J 2021. No se admitirá el pegado de la tulipa en el recinto óptico para lograr el grado IP. Los cierres deben ser de materiales metálicos.

Las aperturas del sistema óptico y del recinto porta-equipos deben ser con mecanismos seguros, de rápida y fácil operación sin hacer uso de herramientas auxiliares.

La cubierta de cierre y la tapa porta-equipos o la tapa superior (según corresponda) serán desmontables y se vincularán a la carcasa mediante un sistema de absoluta rigidez y excelente calidad, que la soporte y que permita el giro de apertura.

Durante la apertura no deberá existir posibilidad que caiga accidentalmente ninguno de los elementos.

d. Componentes auxiliares

Los tornillos o resortes exteriores serán de acero inoxidable y responder a IRAM-AADL J2028-1, IRAM-AADL J2020-1 e IRAM-AADL J2020-2 para asegurar una absoluta protección contra la acción de la intemperie. El resto de la tornillería será de hierro zincado según

IRAM-AADL J2020-1 e IRAM-AADL J2020-2, no se admitirá en ningún caso tornillos autoroscantes, ni remaches para la sujeción de los elementos del equipo auxiliar.

Los equipos auxiliares (balasto, ignitor y capacitor) deberán cumplir con las normas IRAM e IEC correspondientes y ser fabricados por empresas con sistema de gestión de la calidad según normas ISO 9001.

Los componentes auxiliares deberán cumplir con las siguientes normas:

- Los balastos para lámparas de vapor de sodio de alta presión: IEC61347-2-9 / IEC 60929.
- Los capacitores: IEC 61048-IEC 61049/ IRAM 2170 /1-2
- Los ignitores: IEC 61347 -2-1 / IEC 60927

Deberán asimismo suministrarse datos garantizados de los mismos.

e. Portalámparas

El portalámparas deben ser de porcelana de uso eléctrico, con conexiones posteriores a mordazas, contacto central a pistón de bronce niquelado, autoventilado, que ejerza una presión efectiva sobre el contacto de la lámpara mediante resorte de acero inoxidable. Debe superar el ensayo de continuidad eléctrica aflojando la lámpara 1/2 de vuelta como mínimo.

La espira del casquillo debe tener 3 y ½ vueltas como mínimo y resorte de acero inoxidable. Debe cumplir con los ensayos de rigidez dieléctrica y accesibilidad, según Norma IRAM AADL J 2028, una vez roscada la lámpara. Todas las piezas que conducen corriente deben ser de bronce pasivado y tratado superficialmente para impedir su corrosión. La luminaria debe tener una placa aislante según IRAM-AADL J2028.

f. Conductores

Los conductores serán de cobre electrolítico, de 1 mm² de sección mínima.

Las conexiones eléctricas deberán asegurar un contacto correcto y serán capaces de soportar los ensayos previstos en IRAM AADL J 2021 y J 2028. Tendrán un aislamiento que resista picos de tensión de al menos 2,5kV y una temperatura ambiente de 200° C. IRAM-AADL J2021 e IRAM-NM 280.

g. Terminación de la luminaria

Toda la parte metálica de la luminaria deben tener tratamiento superficial según IRAMAADL J2020-4 e IRAM-AADL J2020-2.

Las partes de aluminio serán sometidas a un tratamiento de pre-pintado con protección anticorrosivas y base mordiente para la pintura, protegida con pintura termo contraíble en polvo poliéster horneada.

h. Requerimientos luminosos

Distribución luminosa:

Deberá ser asimétrica, angosta o media, de acuerdo a IRAM AADL J 2022-1. Será conveniente que la relación entre I_{max}/I sea mayor a 2.

Angulo vertical de máxima emisión:

Estará comprendido entre los 60° y 70° medidos en el plano vertical de máxima emisión.

Distribución luminosa transversal:

Será angosta o media de acuerdo a IRAM AADL J 2022-1

Limitación del deslumbramiento:

La limitación al deslumbramiento debe satisfacer la norma IRAM-AADL J 2022-1 para luminarias semi-apantalladas. Esto se verificará con la información de ensayo fotométrico presentada para la lámpara respectiva.

Rendimiento:

El rendimiento de la luminaria en el hemisferio inferior no será menor al 70%.

El rendimiento en el hemisferio inferior, lado calzada, a dos veces la altura de montaje no será inferior al 40%. La emisión luminosa en el hemisferio superior no será mayor del 3% del flujo total emitido por la lámpara.

I. Calidad de las lámparas

Las lámparas de sodio de alta presión serán del tipo ALTA PERFORMANCE, denominadas como PLUS PIA, SUPER, EXTRA OUTPUT, etc.

Las lámparas serán adecuadas para funcionar correctamente con una tensión de red de 220V +/- 5% nominales y una frecuencia de 50 ciclos por segundo. Mediante el equipo auxiliar correspondiente habrán de cumplir correctamente la norma IEC 662 o IRAM 2457.

• **Medición y pago:** Los ítems 4 y 5 se medirán por **unidad (U)** de luminaria colocada y se certificará de la siguiente manera:

- 1) El 80% (ochenta por ciento) del precio unitario del ítem con la colocación de las luminarias y el cableado correspondiente en condiciones de funcionamiento.
- 2) El 20% (veinte por ciento) restante con la prueba final de toda la instalación, aprobada por la inspección de obra y por la empresa prestataria del servicio.

6. Red domiciliaria

6.1. Provisión y colocación de pilar de acometida

Se ejecutarán con las características y dimensiones suministradas en los planos correspondientes y de acuerdo a las normas de la Empresa prestataria del servicio.

Los pilares de mampostería tendrán cimientos en relación con el tipo de suelo, previendo como mínimo una zapata de hormigón pobre formado por 1/8 parte de cemento, 1 de cal hidratada, 4 de arena gruesa y 8 partes de cascote a 0,80 m de profundidad. La mampostería de elevación será de ladrillos comunes asentados con mortero de cemento, cal y arena, dosificación 1:3:5. Durante su elevación se amurarán simultáneamente las cajas, el caño galvanizado y cañerías para cables. Se los azotará con revoque impermeable, terminándolos con un revoque grueso exterior fratasado. Las tapas superiores de los pilares se revocarán con pendiente (3cm) hacia el frente del mismo.

Los pilares de hormigón premoldeado deberán ser aprobados por la prestataria y estarán provistos de caja metálica o plástica con tapa del tipo que indiquen los planos de proyecto, las especificaciones técnicas particulares para instalación del medidor o la memoria de cálculo aprobada y estará provisto de caño cruceta superior para bajada de línea.

Se sugiere para todos los casos que el cableado interior de los pilares, la colocación de la jabalina y cajas de inspección se efectúe el día de la conexión definitiva ejecutada por la Prestataria del servicio.

• **Medición y pago:** La medición del ítem será por **unidad (U)** de pilar ejecutado y la certificación se efectuará de la siguiente manera:

- 1) El 80% (ochenta por ciento) del precio unitario del ítem con la provisión y colocación del pilar de acometida con su correspondiente caja con tapa.
- 2) El 20% (veinte por ciento) restante con la prueba final de la instalación, incluido el medidor, aprobada por la inspección de obra y por la empresa prestataria del servicio.

6.2. Provisión y colocación de fusibles y medidores individuales

Comprende la provisión e instalación de la conexión de línea hasta el pilar de acometida a la vivienda con morsetos, kit antirrobo y fusible aéreo de 20 A intercalado en cada bajada de línea, en un todo de acuerdo con la memoria de cálculo aprobada.

• **Medición y pago:** La medición del ítem será por **unidad (U)** de medidores provistos y colocados, incluidos los fusibles y demás accesorios y la certificación se efectuará de la siguiente manera:

- 1) El 80% (ochenta por ciento) del precio unitario del ítem con la provisión y colocación del medidor.
- 2) El 20% (veinte por ciento) restante con la prueba final de la instalación, aprobada por la inspección de obra y por la empresa prestataria del servicio.

RUBRO A.11. RED DE GAS NATURAL**RUBRO A.12. CONEXIONES DOMICILIARIAS DE GAS A RED****1. Cañerías de distribución****1.1. Excavación de zanjas en terrenos de cualquier categoría**

Tendrá validez todo lo especificado en el **Capítulo I, Rubro A.01 y A.02, ítem 1.1.**

- **Medición y pago:** Todos los trabajos enunciados en el punto anterior estarán incluidos en el precio unitario cotizado. Este ítem se pagará por metro cúbico (m^3) de zanja ejecutada incluyendo la provisión y colocación del material de asiento para cañería.

1.2. Tapado y compactación de zanjas

Tendrá validez todo lo especificado en el **Capítulo I, Rubro A.01 y A.02, ítem 1.3,** debiendo el Contratista tener en cuenta las tapadas mínimas necesarias a ejecutar con el objeto de soportar las cargas sin producir la rotura de los caños.

El Contratista deberá colocar antes de completar el tapado la colocación de las mallas de advertencia que normalmente se especifican para este tipo de redes. Sin perjuicio de lo indicado, deberá cumplir con las normativas vigentes dispuestas por el prestatario local del servicio, en caso de tener éste requisitos superiores a los indicados precedentemente.

- **Medición y pago:** Todos los trabajos enunciados en el punto anterior estarán incluidos en el precio unitario cotizado. Este ítem se pagará por **metro cúbico (m^3)** de zanja tapada y compactada de acuerdo con los anchos de zanja que figuran en la **Tabla 1**, siendo previamente aprobada la prueba neumática correspondiente y colocada la malla de protección.

1.3. Provisión y colocación de cañerías - Prueba neumática

Consiste en la provisión e instalación de las cañerías de Polietileno que constituyen la red de distribución en sus diferentes diámetros (50mm, 63mm, 90mm y 125mm) según lo especificado en el proyecto ejecutivo. Las tareas comprendidas son: Adquisición, carga, transporte, descarga y acondicionamiento en depósito adecuado de los materiales necesarios, tendido, bajada a zanja, tapada inicial, medios de advertencia, pruebas, y todo lo necesario para completar y dejar en condiciones de funcionamiento la mencionada red.

Todos los materiales a utilizarse en la red de gas deberán contar con la aprobación de la Inspección de Obra y del prestatario local del servicio, previamente a su utilización, para lo cual se deberá presentar muestras del material propuesto por el Contratista.

El Contratista, previo al comienzo de los trabajos, presentará a consideración de la Inspección una completa información acerca de los equipos a utilizar, accesorios, procedimientos constructivos, etc.

La Inspección se reserva el derecho de someter a los materiales a todos los ensayos y análisis que las normas exijan y rechazará todos aquellos que no las cumplan.

Si las condiciones del fondo, las paredes y el costado de la zanja no son las requeridas se deberán utilizar almohadillas y rodillos para la instalación de la tubería por arrastre.

En el supuesto caso de que exista rotura de veredas o calzadas, éstas deberán ser devueltas a las condiciones previas existentes con materiales similares.

A los efectos de detectar cualquier falla del material instalado y/o uniones efectuadas, se deberá realizar una prueba de hermeticidad. Las pruebas se realizarán delimitadas entre válvulas de bloqueo. La presión de prueba será como mínimo 150% mayor que la presión de operación.

La tubería será presurizada con gas inerte o aire, dejando transcurrir un lapso de 2 horas como mínimo para estabilizar la presión y temperatura.

La duración de la prueba está en función de la longitud de la tubería a probar y será:

24 horas..... hasta 5.000 metros

48 horas..... hasta 10.000 metros

72 horas..... mayor a 10.000 metros

La presión inicial y final será medida con manómetros aprobados.

- **Medición y pago:** Todos los trabajos enunciados en el punto anterior estarán incluidos en el precio unitario cotizado. Este ítem se pagará por **metro lineal (m l)** de cañería colocada.

1.4. Provisión y colocación de válvulas de bloqueo en distintos diámetros

Consiste en la provisión de materiales y colocación de válvulas de bloqueo de polietileno que se ubicarán en la red de distribución. La ubicación y cantidades serán las que indiquen los planos de proyecto.

Comprende: Adquisición, carga transporte, descarga, acondicionamiento en depósito adecuado para materiales necesarios, instalación, accesorios para fusión, y todo lo necesario para completar y dejar en condiciones de funcionamiento la mencionada red, en lo que a válvulas de bloqueo se refiere.

Las válvulas de bloqueo deben responder a las normas y sus extremos deben ser aptos para electrofusión y compatible con la cañería a colocar.

El Contratista deberá proveer a la Inspección todos la documentación e información necesaria para verificar el cumplimiento de las normas.

Las válvulas deberán ser instaladas de modo tal de no transmitir a la cañería esfuerzos de torsión, flexión o corte al ser accionadas. Por tal motivo serán del tipo esférica o similar.

El material del cuerpo y su técnica de unión serán compatibles con el material de la cañería a instalarse.

- **Medición y pago:** Todos los trabajos y provisiones enunciados en el punto anterior estarán incluidos en el precio unitario cotizado. Este ítem se pagará por **unidad (U)** de válvula colocada.

2. Conexiones domiciliarias

Este ítem incluye la provisión, acarreo y colocación de gabinetes del tipo que indiquen los planos de proyecto, las Especificaciones Técnicas Particulares y/o la empresa prestataria del servicio. Deberá contar con ventilación, llave de paso tipo manija cierre a ¼ de vuelta y todos los accesorios necesarios para un correcto funcionamiento. La provisión y colocación del medidor reglamentario estará incluido en este ítem.

- **Medición y pago:** Todos los trabajos y provisiones enunciados en el punto anterior estarán incluidos en el precio unitario cotizado.

RUBRO A.13. RED PEATONAL

1. Tratamiento base

2. Vereda - Ejecución de contrapiso de hormigón

El trabajo consiste en realizar las tareas necesarias tendientes a ejecutar un contrapiso de hormigón. Estas tareas comprenden: desmonte, terraplenamientos, compactación de la base de asiento, colocación de encofrados laterales, provisión y colocación de hormigón de la calidad especificada en los planos de proyecto o en las Especificaciones Técnicas Particulares (calidad mínima requerida **H-10**), fratasado y ejecución de juntas rellenas con material bituminoso. Si el Pliego de Especificaciones Técnicas Particulares lo permite, el hormigón pobre podrá ser de cascote.

Todos los materiales que queden incorporados a la Red Peatonal, diferentes a los cementicios y áridos, deberán ser presentados a través de una muestra y sometidos a la aprobación de la Inspección de Obras, incluyendo los mástic y los selladores de juntas de dilatación.

Si a juicio de la Inspección de Obra la subrasante no fuera apta para recibir la capa de base superior, el Contratista deberá efectuar aporte de material apto en un espesor de 20 cm en el ancho de proyecto a su exclusivo costo.

El contrapiso será ejecutado en los espesores, anchos y longitudes que indiquen los planos de proyecto o las Especificaciones Técnicas Particulares.

El material sobrante del producto de la excavación o terraplenamiento deberá ser retirado por el Contratista de la zona de obras.

- **Medición y pago:** Los trabajos a ejecutar serán medidos y certificados por **metro cuadrado (m²)** en los espesores de proyecto.

3. Ejecución de cordón de borde

Este ítem incluye las tareas necesarias para la construcción de un cordón de borde semienterrado de hormigón simple de sección 0,10 m x 0,15 m.

Todos los materiales que queden incorporados a la Red Peatonal, diferentes a los cementicios y áridos, deberán ser presentados a través de una muestra y sometidos a la aprobación de la Inspección de Obras, incluyendo los mástic y los selladores de juntas de dilatación.

- **Medición y pago:** Los trabajos a ejecutar serán medidos y certificados por **metros lineales (m l)** de cordón ejecutado.

4. Ejecución de contrapiso de tosca

El trabajo consiste en realizar las tareas necesarias tendientes a ejecutar un contrapiso de tosca de buena calidad. Estas tareas comprenden: desmonte, terraplenamientos, compactación de base de asiento, provisión y colocación de tosca de buena calidad, regado y compactación por métodos adecuados. El contrapiso será ejecutado en los espesores, anchos y longitudes que indiquen los planos de proyecto o las Especificaciones Técnicas Particulares.

La colocación del material a compactar se hará en capas de 20 cm de suelo suelto y se compactará a una densidad mayor del 95% de la densidad máxima obtenida en el ensayo *Proctor Modificado T-180*, con el contenido óptimo de humedad.

El material sobrante del producto de la excavación o terraplenamiento deberá ser retirado de la zona de obras por el Contratista.

- **Medición y pago:** Los trabajos a ejecutar serán medidos y certificados por **metro cuadrado (m²)** en los espesores de proyecto.

5. Ejecución de carpeta de cemento rodillado

Esta tarea consiste en la ejecución de una carpeta de hormigón rodillado en los espesores y anchos de proyecto.

Una vez que la Inspección de Obra dio por aprobada la capa de asiento, el Contratista comenzará con las tareas tendientes a obtener la citada carpeta. A tal fin utilizará al menos una carpeta cementicia de concreto cuyo dosificación deberá proponer para su aprobación previamente a la ejecución del trabajo. Deberá contar con pendientes transversales mínimas del 2%.

Se ejecutarán las juntas de dilatación con poliestireno expandido de alta densidad y serán selladas con material bituminoso de marca reconocida y aprobada.

Todos los materiales que queden incorporados a la Red Peatonal, diferentes a los cementicios y áridos, deberán ser presentados a través de una muestra y sometidos a la aprobación de la Inspección de Obras, incluyendo los mástic y/o selladores de juntas de dilatación.

- **Medición y pago:** Los trabajos a ejecutar serán medidos y certificados por **metro cuadrado (m²)** en los espesores de proyecto.

6. Provisión y colocación de baldosas de hormigón premoldeado

Esta tarea consiste en la ejecución de una carpeta ejecutada con baldosas de hormigón premoldeado en los espesores y anchos de proyecto.

Una vez que la Inspección de Obra dio por aprobada la capa de asiento, el Contratista comenzará con las tareas tendientes a colocar las citadas baldosas.

A tal fin el Contratista ejecutará un mortero de asiento adecuado y dará a la carpeta terminada una pendiente transversal mínima del 2%.

Se ejecutarán las juntas entre baldosas con un mortero de cemento.

Todos los materiales que queden incorporados a la Red Peatonal, diferentes a los cementicios y áridos, deberán ser presentados a través de una muestra y sometidos a la aprobación de la Inspección de Obras, incluyendo los mástic y/o selladores de juntas de dilatación.

- **Medición y pago:** Los trabajos a ejecutar serán medidos y certificados por **metro cuadrado (m²)** de baldosas de hormigón premoldeado colocadas y aprobadas por la Inspección de Obra.

CAPÍTULO II
B. OBRAS DE EQUIPAMIENTO
COMUNITARIO**RUBRO B.1. CONSTRUCCIÓN, AMPLIACIÓN, RECICLAJE O REFACCIÓN (...)****Memoria de cálculo**

Previo al comienzo de las tareas relativas a este rubro, el contratista deberá presentar para aprobación de la inspección de obra, una memoria de cálculo conteniendo los supuestos considerados en sus estudios y cálculos para las fundaciones adoptadas, tensiones de suelos, cotas de fundación, cargas horizontales y verticales y permanentes y accidentales, tensiones del acero y hormigón consideradas, normas de referencia utilizadas y todo otro dato necesario para establecer con claridad los parámetros técnicos de la estructura a construir.

Deberá presentar también una memoria descriptiva de los trabajos a realizar, con una descripción de todas las tareas necesarias para la correcta ejecución de los trabajos contratados. Esta memoria no constituye un ítem certificable y su costo se considera prorrateado en los ítems constitutivos de la estructura a ejecutar.

Los hormigones a utilizar deberán ser definidos por el contratista del mismo modo que fuera especificado en el **Capítulo I, Rubro 4, ítem 10** Carpeta de hormigón, para obtener su aprobación.

No se iniciará tarea alguna hasta no contar con la memoria de cálculo aprobada. Los tiempos necesarios para cumplimentar esta tramitación deberán ser previstos por el contratista a fin de evitar incumplimientos en los plazos contractuales.

1. Abastecimiento de agua potable**1.1. Conexión intradomiciliaria de agua potable**

Este ítem incluye:

- a. Las tareas de excavación de zanja a cielo abierto en una profundidad de hasta 0,50 m. o las que se indiquen en las especificaciones técnicas particulares, en cualquier tipo de terreno según lo dispuesto en **Capítulo I, Rubros A.01 y A.02, ítem 1.1.**, desde la entrada a tanque de reserva de agua hasta la línea municipal, incluida la compactación del lecho.
- b. Provisión y colocación de cañerías de PVC (IRAM 13350/51/52), Polipropileno o Polietileno de Alta Densidad (PEAD) (IRAM 13485) de diámetro 13 mm de marca probada, desde la llave de paso en la línea municipal hasta el tanque domiciliario de reserva, las uniones serán por electrofusión o termofusión, las cañerías estarán colocadas sobre cama de arena de 5 cm como mínimo de espesor, tendrán incluidas las piezas especiales de conexión y la canilla en pared. Se proveerán 2 llaves de paso metálicas esféricas y de marca reconocida a ubicar una, en la línea municipal y la otra en la pared interior del núcleo.
- c. Tapado y compactación de zanja tal lo dispuesto en **Capítulo I, Rubros A.01 y A.02, ítem 1.2.**, incluido el retiro del material sobrante y la prueba final de funcionamiento.

- **Medición y pago:** Los trabajos descriptos en este ítem se medirán y certificarán por **unidad (U)** de conexión de agua potable terminada, con prueba de funcionamiento y aprobación de la inspección de obra.

2. Cloacal a red

2.1. Conexión intradomiciliaria cloacal

Este ítem tiene incluido:

- a. Las tareas de excavación de zanja a cielo abierto en cualquier tipo de terreno según lo dispuesto en **Capítulo I, Rubros A.01 y A.02, ítem 1.1.**
- b. Provisión, acarreo y colocación de cañería de PVC diámetro 110 x 3,2 mm, de marca reconocida y aprobada por la inspección de obra (IRAM 13325713326), con junta pegada, conectada desde el desagüe cloacal del baño hasta la conexión domiciliaria externa (LM) con curvas a 45° en PVC (IRAM 13331), con cámaras de inspección y limpieza de 0,60 x 0,60 en hormigón simple, hormigón premoldeado, o mampostería, con tapas selladas, con arena en 5 cm de espesor como cama de apoyo de la cañería. Los encuentros entre la cañería y la cámara serán debidamente sellados a fin de evitar posibles filtraciones. Las cámaras serán terminadas interiormente con un cojinete de cemento alisado en un todo de acuerdo con los planos de proyecto.
- c. Tapado y compactación de zanja tal lo dispuesto en **Capítulo I, Rubros A.01 y A.02, ítem 1.2.**, incluido el retiro del material sobrante.

El contratista deberá solicitar la inspección en las siguientes etapas:

- I. Inspección del fondo de zanja en condiciones de colocar cañería y nivelación.
- II. Constatación de niveles y pendientes de cañerías respecto a la red externa.
- III. Material a instalar puesto en obra previo a su colocación

Estas aprobaciones serán previas a las certificaciones. Las pruebas a las que se someterán las cañerías se realizarán con personal, instrumentos, materiales, elementos y accesorios suministrados por el contratista y aprobados por la inspección de obra.

- **Medición y pago:** Los trabajos descriptos en este ítem se medirán y certificarán por **unidad (U)** de conexión terminada, con todas las pruebas solicitadas y aprobadas por la inspección de obra.

3. Cámara séptica y pozo absorbente

3.1. Excavación en terreno de cualquier categoría

Tendrá validez lo dispuesto en el **Capítulo I, ítem 1.1.** Excavación de zanjas en terrenos de cualquier categoría. Incluye el retiro del material sobrante.

- **Medición y pago:** Todos los trabajos descriptos en el punto anterior estarán incluidos en el precio unitario cotizado. Este ítem se medirá y certificará por **metro cúbico (m³)** de excavación.

3.2. Construcción de cámara séptica

La construcción de la misma estará de acuerdo con los planos de proyecto y con lo dispuesto en las especificaciones técnicas particulares.

Incluye la provisión de materiales para construcción de una cámara séptica con la capacidad que indiquen los planos o las especificaciones técnicas particulares, ejecución de base de hormigón simple de un espesor mínimo de 0,15 m, con paredes de mampostería de 0,15 m de espesor, asentada con mortero y revoques impermeables con hidrófilos y tapa de HºAº. El contratista puede optar por proveer y colocar una cámara séptica de fibrocemento

premoldeado con tapa, de capacidad mínima de 800 litros. Incluirán pantalla interior separadora de grasas, alisado del fondo con pendiente, cañería de acceso de PVC 110 x 3,2 mm, boca de acceso previa a entrada con codo a 90°, ramal en T sumergido con salida a caño de desborde en PVC 110 x 3,2 mm, codos y manguitos empotrados y recubrimiento de tierra en unos 0,25 m sobre tapa, compactación y retiro del material sobrante.

- **Medición y pago:** Todos los trabajos descriptos en el punto anterior estarán incluidos en el precio unitario cotizado. Este ítem se medirá y certificará por **unidad (U)** de cámara ejecutada y aprobada por la inspección de obra.

3.3. Construcción de pozo absorbente

Incluye la provisión de materiales para construcción de un pozo absorbente de las dimensiones que indiquen los planos de proyecto o las especificaciones técnicas particulares. El mismo estará 1,50 m sobre el máximo nivel freático. Calzado en la parte superior con mampostería de 0,30 m de espesor y aro de borde de H^oA^o con una altura de 0,20 m para recibir la tapa redonda de H^oA^o (armadura cruzada de diámetro 10 mm cada 12 cm) con boca de inspección, fondo de piedra suelta en un espesor mínimo de 10 cm. Incluye cañería de entrada y codo de PVC de 110 mm y ventilación (caños, codos y sombrerete de PVC) altura de 2,5 m sujeta al muro mediante abrazadera metálica.

- **Medición y pago:** Todos los trabajos descriptos en el punto anterior estarán incluidos en el precio unitario cotizado. Este ítem se medirá y certificará por **unidad (U)** de pozo absorbente ejecutado y aprobado por la inspección de obra.

4. Conexión de gas

4.1. Conexión interna de gas

Las conexiones intradomiciliarias de gas se efectuarán de acuerdo a los planos de proyecto, a las especificaciones técnicas particulares y a los reglamentos de la empresa prestataria del servicio.

Este ítem tiene incluido:

- a. Las tareas de excavación de zanja a cielo abierto en cualquier tipo de terreno según lo dispuesto en **Capítulo I, Rubro A.08, ítem 1.1.** En caso que no se defina la profundidad reglamentaria de la excavación la misma deberá tener una profundidad mínima de 0,50 m.
- b. Provisión, acarreo y colocación de cañería de epoxi de diámetro ½" de marca reconocida y aprobada por la inspección de obra, con arena en 5 cm de espesor como cama de apoyo y la provisión y colocación de todos los accesorios necesarios para el correcto funcionamiento. También se podrán utilizar caños de hierro negro con costura del diámetro indicado en los planos, roscado con cuplas, con pintura asfáltica, envolturas de fieltro o pintura epoxi. La conexión deberá contar con los accesorios necesarios y llave de paso de bronce con cierre ¼" de vuelta. El trabajo de instalación deberá ser realizado por personal especializado y matriculado y deberá contar con la aprobación de la inspección de obra y de la empresa prestataria del servicio.
- c. Tapado y compactación de zanja tal lo dispuesto en **Capítulo I, Rubro A.08, ítem 1.2.**, incluido el retiro del material sobrante.

El contratista deberá solicitar inspección y aprobación expresa en las siguientes etapas:

- I. Material a instalar puesto en obra previo a su colocación
- II. Inspección del fondo de zanja en condiciones de colocar cañería y nivelación.

Estas aprobaciones serán previas a las certificaciones. Las pruebas a las que se someterán las cañerías se realizarán con personal, instrumentos, materiales, elementos y accesorios suministrados por el contratista y aprobados por la inspección de obra.

- **Medición y pago:** Los trabajos descritos en este ítem se medirán y certificarán por **unidad (U)** de conexión terminada, con todas las pruebas solicitadas y aprobadas por la inspección de obra.

5. Estructura resistente

5.1. Movimiento de suelo para fundaciones. Nivelación y replanteo.

Se ejecutarán excavaciones para fundar las estructuras de hormigón y los cimientos de las paredes nuevas. Se considera la excavación en cualquier tipo de terreno y hasta 1,50 m de profundidad. En el caso de existir construcciones en la parte de terreno en la que se deba construir, el contratista deberá demolerla por su cuenta y cargo. Previo al replanteo, se deberá efectuar la limpieza y nivelación del terreno, para lo cual el contratista deberá desmontar o rellenar con material apto el terreno donde se efectuarán las construcciones, debiendo retirar el material sobrante.

Salvo indicación en contrario, consignada en los planos, las zanjas para fundar cimientos de paredes, columnas, etc. tendrán un ancho igual al de la banquina, zapata, bases de columnas, etc. que contengan y serán excavadas hasta encontrar un terreno de resistencia adecuada a las cargas que graviten sobre él, aún cuando los planos indicaran dicha profundidad.

Si la resistencia hallada en algún punto fuera insuficiente, la inspección de obra determinará el procedimiento a seguir en la cimentación. Si el terreno no resultase de igual resistencia en todas sus partes, se lo consolidará en todas aquellas que soporten cargas menores, ampliando en éstas las obras de fundación. En ningún caso la carga que soporte el terreno será mayor al admisible.

El fondo de la zanjas se nivelará y apisonará perfectamente antes de iniciarse la cimentación y todas ellas se protegerán esmeradamente de las infiltraciones de agua de cualquier origen. Cuando por descuido o cualquier otro motivo se inundaran las zanjas se desagotarán las mismas y luego se excavarán hasta llegar a terreno seco.

No se comenzará ningún cimiento sin notificar a la inspección de obra la terminación de las zanjas correspondientes para que ésta las inspeccione si la considera necesario.

Para los cimientos de hormigón pobre de mampostería se ejecutará una zanja de 80 cm de profundidad por 45 cm de ancho.

Compactación

Compactación por apisonado a mano

Este ítem consistirá en el apisonamiento con pisón de mano humedeciendo el suelo para lograr la compactación a la densidad requerida.

Compactación mediante rodillos: Esta tarea se realizará en los sectores de ingresos vehiculares para lograr la base suficiente para la ejecución de las carpetas de rodamiento que correspondan.

- **Medición y pago:** Este ítem se medirá y certificará por **metros cúbicos (m³)**. Estarán incluidas en el precio unitario cotizado todas las tareas descritas anteriormente.

5.2. Zapata corrida

Serán de mampostería, hormigón simple o armado y en el ancho que indiquen los cálculos. La profundidad de la excavación será la que resulte del estudio efectuado por el contratista, debiendo alcanzar la superficie de apoyo la resistencia mínima para la sollicitación por él calculadas.

- **Medición y pago:** Este ítem se medirá y certificará por **metros cúbicos (m³)**. Estarán incluidos en el precio unitario cotizado, los encofrados y toda otra tarea tendiente a lograr una correcta ejecución.

5.3. Encadenado superior de hormigón armado

Será de H° A° e incluye los dinteles. El cálculo del mismo deberá ser verificado por el contratista. En el caso de estructuras sismorresistentes se tendrán en cuenta las disposiciones que al respecto indique el CIRSOC.

- **Medición y pago:** Este ítem se medirá y certificará por **metros cúbicos (m³)**. Estarán incluidos en el precio unitario cotizado, el encofrado, la provisión y el doblado de hierros, y toda otra tarea tendiente a lograr una correcta ejecución.

5.4. Encadenado inferior de hormigón armado

Será de H° A°. El cálculo del mismo deberá ser verificado por el contratista. En el caso de estructuras sismorresistentes se tendrán en cuenta las disposiciones que al respecto indique el CIRSOC 201.

- **Medición y pago:** Este ítem se medirá y certificará por **metros cúbicos (m³)**. Estarán incluidos en el precio unitario cotizado, el encofrado, la provisión y el doblado de hierros, y toda otra tarea tendiente a lograr una correcta ejecución.

5.5. Platea de hormigón armado

Será de hormigón con resistencia característica igual o mayor a 250 kg/cm², armada con doble malla metálica diámetro 6 mm y sección de 15 x 15 cm, como mínimo. Se reforzará, con un diente de mayor espesor de hormigón, todo el sector perimetral donde se apoyarán las paredes.

- **Medición y pago:** Este ítem se medirá y certificará por **metros cúbicos (m³)**. Estarán incluidos en el precio unitario cotizado, el encofrado, la provisión y el doblado de hierros, y toda otra tarea tendiente a lograr una correcta ejecución.

5.6. Pilotines de hormigón armado

Cuando se deba fundar en suelos cuyas características técnicas puedan producir asentamientos diferenciales, el contratista deberá ejecutar pilotines de hormigón armado. La distancia entre los mismos, la calidad del hormigón a utilizar, la profundidad de hinca, los diámetros de la armadura y los estribos serán los que indiquen los planos o los que surjan de las verificaciones efectuadas por el contratista.

- **Medición y pago:** Este ítem se medirá y certificará por **metros cúbicos (m³)**. Estarán incluidos en el precio unitario cotizado, la provisión y el doblado de hierros, la construcción de los cabezales y toda otra tarea tendiente a lograr una correcta ejecución.

5.7. Losa cerámica

La misma estará conformada por viguetas pretensadas y ladrillos cerámicos. Contará con carpeta de compresión, armadura de repartición, refuerzo perimetral, contrapiso con pendiente, alisado de concreto con membrana hidrófuga completa, y canaleteado para babetas.

- **Medición y pago:** Todas las tareas descriptas serán medidas y certificadas por **metro cuadrado (m²)** de cubierta ejecutada en los espesores de proyecto.

5.8. Losa de hormigón armado

Los cálculos para el dimensionamiento de las losas deberán ser verificados por el contratista. La losa será de H^o A^o y su espesor, armaduras, y calidad y tipo de hormigón será el que arrojen los cálculos o los que indiquen los planos o especificaciones técnicas particulares. Para los cálculos y/o verificaciones se tendrán en cuenta las disposiciones que al respecto indique el CIRSOC 201.

- **Medición y pago:** Este ítem se medirá y certificará por **metros cúbicos (m³)**. Estarán incluidos en el precio unitario cotizado, la provisión y el doblado de hierros, la provisión y ejecución de los encofrados y toda otra tarea tendiente a lograr una correcta ejecución.

5.9. Columnas, vigas y pórticos de hormigón armado

Los cálculos para el dimensionamiento de las estructuras deberán ser verificados por el contratista. El dimensionamiento de las estructuras de H^oA^o en cuanto a espesor, armaduras, y calidad y tipo de hormigón será el que arrojen los cálculos o los que indiquen los planos o especificaciones técnicas particulares. Para los cálculos y/o verificaciones se tendrán en cuenta las disposiciones que al respecto indique el CIRSOC 201.

- **Medición y pago:** Este ítem se medirá y certificará por **metros cúbicos (m³)**. Estarán incluidos en el precio unitario cotizado, la provisión y el doblado de hierros, la provisión y ejecución de los encofrados y toda otra tarea tendiente a lograr una correcta ejecución.

5.10. Torres tanque

Los cálculos para el dimensionamiento de la estructura de la torre para el asiento del tanque de reserva de agua deberán ser verificados por el contratista. El dimensionamiento de la estructura reticulada o de H^oA^o en cuanto a espesores, diámetro de armaduras, y calidad y tipo de soldaduras u hormigón será el que arrojen los cálculos o los que indiquen los planos o especificaciones técnicas particulares. Para los cálculos y/o verificaciones se tendrán en cuenta las disposiciones que al respecto indique el CIRSOC 201.

- **Medición y pago:** Este ítem se medirá y certificará por **unidad (U)** colocada y aprobada por la Inspección de obra. Estarán incluidos en el precio unitario cotizado, la excavación y ejecución de la base, la provisión y el doblado de hierros, la provisión y ejecución de los encofrados y toda otra tarea tendiente a lograr una correcta ejecución.

6. Mampostería

Trabajos incluidos

En este rubro se considera la ejecución de todas las tareas necesarias para la provisión y ejecución de tabiques de mampostería, cualquiera sea su espesor, destino, ubicación y altura.

Todos los trabajos los ejecutará el Contratista como parte integrante de la mampostería, sin derecho a remuneración alguna, por cuanto su valor se encuentra comprendido en los precios estipulado en ella.

También se consideran incluidos en los precios unitarios de la mampostería la instalación de andamios, la colocación de todos los marcos y premarcos, ejecución de nichos, cornisas, molduras, goterones y canaletas, amure de grapas, cañerías, cajas, colocación y provisión de tacos, ejecución de arriostramientos armados, dinteles de hormigón, sellado de juntas y demás trabajos que sin estar específicamente indicados en los planos sean necesarios para ejecutar las obras.

La penetración de muros en el cruzamiento de los mismos, se hará en todas las hiladas quedando prohibido el sistema de trabar por uniones alternadas.

En todo muro o tabique que deba elevarse hasta empalmar en su nivel superior con estructuras de hormigón armado o de otra clase, deberá detenerse su elevación 2 hiladas antes de su nivel definitivo para completar las mismas recién después de su asentamiento.

Los ladrillos, ya sea que se los coloque de plano o bien de canto, asentarán con un enlace nunca menor de la mitad de su ancho en todos los sentidos. Las hiladas serán perfectamente horizontales.

La trabazón habrá de resultar perfectamente regular, y deberán corresponderse según líneas verticales. El espesor de los lechos de morteros no excederá de 1,50 cm.

Los muros, las paredes y los pilares se erigirán perfectamente a plomo con paramentos paralelos entre sí y sin pandeo. La erección se practicará simultáneamente al mismo nivel en todas las partes trabadas o destinadas a serlo para regularizar el asiento y el enlace de la albañilería.

En las paredes no se tolerará resalto o depresión mayor de 1cm cuando el paramento deba revocarse, o de 5mm si el paramento debiera quedar a la vista.

Cuando en los planos se indique mampostería reforzada se colocarán en la misma dos hierros 6 mm de diámetro cada dos hiladas.

Las juntas de unión expuestas entre distintos materiales, hormigón y albañilería, etc., serán selladas con masillas elastoméricas aprobadas por la Inspección de Obra.

Formas y dimensiones: responderá exactamente a las dimensiones y formas detalladas en los planos, tanto en planta como en elevación.

Queda absolutamente prohibido hacer engrosamientos ulteriores por medio de aplicación de ladrillos "de plano" o de hormigón o de revoques de un espesor mayor al prescrito.

- Trabazón: los ladrillos se colocarán trabados en juntas desencontradas y deberán mantenerse con una perfecta horizontalidad como así también exacto plomo y coincidencia en la correspondencia y alternancia de juntas verticales.

- Empalmes: el empalme de muros o tabiques con los existentes o con las estructuras de hormigón armado especialmente al exterior, será logrado mediante su vinculación a las mismas por introducción de hierros redondos comunes de 6mm de diámetro y 0.5m de largo a razón de 3 por cada metro en elevación, simples para tabiques menores de 0.15m de espesor, doble para mayores espesores, sellando dichos hierros con mortero tipo B.

En la operación de vinculación aludida se tendrá extremo cuidado de no afectar partes de las estructuras de hormigón armado destinados a quedar a la vista.

Se pondrá especial cuidado en el amuramiento de los marcos, a los efectos de que estén perfectamente aplomados y escuadrados, y se protegerán luego adecuadamente los cantos de los mismos durante toda la construcción.

Se deberá cumplimentar el coeficiente de Transmitancia térmica "K" (normas IRAM 11601, 11603 y 11605 de acuerdo a la zona bioambiental donde se desarrolla el proyecto) sobre las mamposterías completas a construirse, incluyendo los diferentes tipos de revoques y revestimientos a colocar.

TABLA DE MORTEROS Y HORMIGONES

Dosificación

Las proporciones son en volumen, y la última columna corresponde al material necesario para 1 m³ de mezcla.

TIPO A	(1/2) media parte de cemento Portland	176 kg
	(1) una parte de cal hidráulica	153 kg
	(4) cuatro partes de arena gruesa	1,006 m ³
TIPO B	(1) una parte de cemento Portland	510 kg
	(3) tres partes de arena mediana	1,092 m ³
TIPO C	(1/4) una cuarta parte de cemento Portland	108 kg
	(1) una parte de cal aérea	145 kg
	(4) cuatro partes de arena mediana	1,010 m ³
TIPO D	(1/8) una octava parte de cemento Portland	55 kg
	(1) una parte de cal aérea	145 kg
	(3) tres partes de arena fina	0,980 m ³
TIPO E	(1) una parte de cemento Portland	450 kg
	(1) una parte de cal hidráulica en polvo	175 kg
	(5) cinco partes de arena fina	
TIPO F	(1/4) una cuarta parte de cemento Portland	102 kg
	(1) una parte de cal aérea	132 kg
	(3) tres partes de arena mediana	0,879 m ³
TIPO G	(1) una parte de cemento Portland	718 kg
	(2) dos partes de arena fina	1,026 m ³
TIPO H	(1) Una parte de cemento Portland	652 kg
	(1) Una parte de arena gruesa	0,250 m ³
	(3) Tres partes de arena fina	0,980 m ³
TIPO I	(1/4) una cuarta parte de cemento Portland	112 kg
	(1) una parte de cal hidráulica en polvo	142 kg
	(4) cuatro partes de arena gruesa	0,985 m ³
TIPO J	(1/8) una octava parte de cemento Portland	48 kg
	(1) una parte de cal hidráulica en polvo	138 kg
	(3) tres partes de arena gruesa	1,025 m ³
TIPO K	(1/8) una octava parte de cemento Portland	41 kg
	(1) una parte de cal aérea	106 kg
	(4) cuatro partes de arena gruesa	0,945 kg
TIPO L	(1) una parte de cemento Portland	292 kg
	(1) una parte de cal aérea	94 kg
	(4) cuatro partes de arena mediana	0,833 m ³
TIPO AA	(1/4) una cuarta parte de cemento Portland	55 kg
	(1) una parte de cal hidráulica en polvo	82 kg
	(3) tres partes de arena gruesa	0,495 m ³
	(5) cinco partes de cascotes de ladrillos	0,658 m ³
TIPO BB	(1/8) una octava parte de cemento Portland	18 kg
	(1) una parte de cal hidráulica en polvo	63 kg
	(4) cuatro partes de arena gruesa	0,412 m ³
TIPO CC	(8) ocho partes de cascotes de ladrillos	0,824 m ³
	(1) una parte de cemento Portland	200 kg
TIPO DD	(8) ocho partes de agregado liviano (arcilla expandida)	1,050 m ³
	(1) una parte de cemento Portland	200 kg
	(4) cuatro partes de arena mediana	0,600 m ³
	(6) seis partes de agregado grueso (grava, grava partida o roca partida)	0,900 m ³

Usos de morteros y hormigones

Tipo A: Mamposterías reforzadas, pilares, tabiques a panderete, ladrillo hueco reforzado.

Tipo B: Recalces, submuraciones, amure de grapas, capas aisladoras, azotados, pisos, concreto, colocación de mármoles.

Tipo C: Colocación zócalos.

Tipo D: Revoques enlucidos interior y exterior a la cal.

Tipo E: Jaharro bajo revoque material de frente.

Tipo F: Revoques jaharros, jaharros bajo revestimiento.

Tipo G: Revestimiento aislado impermeable, toma de juntas de mampostería

Tipo H: Azotado bajo losas

Tipo I: Cimientos comunes, ladrillos huecos, tabiques 0.15 de espesor y submuraciones.

Tipo J: Mampostería elevación común 0.30; 0.45; 0.60; etc.

Tipo K: Colocación mosaicos y losetas y cerámicos

Tipo L: Colocación azulejos, pentagres.

Tipo AA: En contrapisos sobre tierra, relleno de pozos, exceso de excavación etc.

Tipo BB: En contrapisos sobre losas.

Tipo CC: En contrapisos livianos.

Tipo DD: En troncos de columnas futuras, recubriendo armaduras en espera, contrapisos sobre tierra y contrapisos de limpieza.

6.1. Ladrillo hueco

Se utilizarán ladrillos cerámicos de 0,08, 0,12 y 0,18 m. de marcas reconocidas y probadas. Características: Serán fabricados con arcillas elegidas, bien prensados y cocidos. Serán todo lo compacto posible y de caras estriadas para la mejor adherencia del revoque.

Serán de estructura homogénea sin poros grandes, color y cocimiento uniforme, sin vitrificaciones, de dimensiones y formas regulares, caras planas y estriadas, aristas vivas y ángulos rectos. Se tomará un ladrillo por cada 10.000, con un mínimo de 8 que se considerarán representativos de la media de las características aparentes de los ladrillos que lleguen a obra. Se verificarán en ellos las dimensiones y características establecidas para su aceptación o rechazo por la inspección de obra.

6.2. Ladrillo común

Tendrá en todos los casos formas regulares, con aristas vivas, sin roturas, con caras planas y sin rajaduras. Estarán hechos de arcilla, con estructura compacta y uniformemente cocidos, sin vitrificaciones y cuerpos extraños. Deberán cumplir la Norma IRAM 12585 en cuanto a características geométricas, la 12586 y 12587 en relación con la resistencia y las normas de calidad 12588, 12589, 12590 y 12592. La Norma IRAM 1549 indica el método de ensayo.

6.3. Ladrillo cerámico portante de espesor 0,12 m

Se utilizarán ladrillos cerámicos de 0,12 x 0,19 x 0,33 m de acuerdo a normas del fabricante. Deberán realizarse encadenados horizontales en la última hilada. Las esquinas deberán ser resueltas por medio de bloques, columnas armadas y colados con hormigón. Cada cuatro hiladas se colocarán dos hierros de 6mm de diámetro, utilizando mortero de cemento.

Se reforzarán dinteles con vigas de hormigón armado de 0.12m por 0.20m y hierros de 8 mm de diámetro. La última hilada estará separada de la cubierta como mínimo 2cm, rellenándose esta junta con sellador.

6.4. Bloque de hormigón

Los bloques serán elaborados con cemento portland y agregados tales como arena, grava, piedra partida o granulados volcánicos. No presentarán roturas o rajaduras que afecten su durabilidad y resistencia, u otros defectos que impidan el asentamiento adecuado. Los bloques ensayados a la compresión tendrán una resistencia mínima por bloque de 40 kg/cm² de sección bruta.

- **Medición y pago:** Cualquiera sea el tipo de mampostería a utilizar se medirá y certificará en **metro cuadrado (m²)** de mampostería construida en los espesores consignados en los planos de proyecto o en las especificaciones técnicas particulares.

7. Cubierta y cielorraso

Cielorraso

Para la ejecución de los cielorrasos se tomarán todas las medidas necesarias, a fin de lograr superficies planas, sin alabeos, bombeos o depresiones.

Se cuidará especialmente el paralelismo con los cabezales de los marcos, contramarcos y todo otro elemento que esté próximo al mismo.

Salvo indicación en contrario en los planos, los ángulos serán vivos.

Los cielorrasos expuestos a la lluvia, llevarán goterones que sobresalgan por lo menos 3 cm. hacia abajo con respecto al plano de los mismos, salvo indicación en los planos los ángulos serán vivos.

7.1. Chapa galvanizada con estructura de madera

La misma será de chapa galvanizada ondulada cuyo número será el indicado en los planos de proyecto, estará fijada a la estructura, mediante clavos cabeza de plomo, estando la misma compuesta por cabreadas de madera con cabios y correas del mismo material. Sobre la tirantería se irá clavando, con clavos punta París, el entablonado de madera machihembrada de la sección que indiquen los planos. Incluye caballetes, cenefas y zinguería para canaletas. El solape horizontal será de 2 ondas y el vertical de 0,30 metros. Antes de la chapa se colocará aislación térmica de fieltro, lana vidrio o poliestireno expandido de cómo mínimo 2,5 cm y la aislación hidráulica de polietileno de 200 micrones o de fieltro asfáltico con espesor mínimo de 5mm.

- **Medición y pago:** Todas las tareas descritas serán medidas y certificadas por **metro cuadrado (m²)** de cubierta ejecutada.

7.2. Chapa galvanizada con estructura metálica

La estructura de cubierta estará compuesta por vigas metálicas y correas montada sobre la estructura resistente. Las secciones de las vigas y correas serán las que determinen los cálculos. Suspendido entre las correas se colocará un manto de lana de vidrio forrado en papel de aluminio tipo Manville con espesor mínimo de 1½". Posteriormente se montarán las chapas zincadas, cuyo solape vertical será de una onda y media y en las paredes las chapas se embutirán bajo babeta zincada embutida. El solape en todos los casos será tratado con pintura asfáltica. En el caso de ser necesario efectuar solape vertical, el mismo será de 0.30m como mínimo.

Las chapas se fijarán a las correas mediante ganchos galvanizados, en la parte superior se colocarán arandelas de sellado de neopreno y tuercas galvanizadas.

- **Medición y pago:** Todas las tareas descritas serán medidas y certificadas por **metro cuadrado (m²)** de cubierta ejecutada y aprobada por la inspección de obra.

7.3. Cielorraso aplicado a la cal

Previa azotada con mortero que tenga 1 parte de cemento y 3 partes de arena mediana, se ejecutará el enlucido con un mortero constituido por: $\frac{1}{4}$ parte de cemento; 1 parte de cal aérea y 2 partes de arena fina. Se terminará fratasado al fieltro.

- **Medición y pago:** Todas las tareas descritas serán medidas y certificadas por **metro cuadrado (m²)** de cielorraso terminado y aprobado por la inspección de obra.

7.4. Cielorraso suspendido a al cal

Se ejecutarán atando a los hierros dejados colgados de las losas, etc. barras de hierro de 8 mm de diámetro, perfectamente horizontales y formando reticulados de no más de 60 cm de lado.

Debajo de éstos se extenderán hojas de metal desplegado común N° 24, las que se coserán a los hierros de 8 mm con alambre negro N° 14.

Las hojas de metal se sobrepondrán por lo menos 5 cm de cada hoja.

En los encuentros con las paredes el metal se deberá fijarse en canaletas de 3 a 4 cm de profundidad donde se clavará.

Cuando el armazón se encuentre plano, nivelado y tenso se procederá a aplicar un mortero constituido por: 1 parte de cemento y 3 partes de arena mediana apretándolo contra el metal para que penetre en todos los intersticios.

En el precio de los cielorrasos estará incluido el costo de las aristas, nichos o vacíos que se dejarán para embutir artefactos eléctricos. El mortero para el jaharro está constituido por: $\frac{1}{4}$ parte de cemento; 1 parte de cal aérea y 2 partes de arena mediana. El enlucido será según lo anteriormente indicado en el punto 7.3.

- **Medición y pago:** Todas las tareas descritas serán medidas y certificadas por **metro cuadrado (m²)** de cielorraso terminado y aprobado por la inspección de obra.

7.5. Cielorraso de madera machihembrada

Salvo que los planos indiquen lo contrario se utilizarán tablas de $\frac{3}{4}$ " machihembradas, lustradas y con juntas a bisel.

Se clavarán sobre un entramado de listones de pino de 1" x 2", los que a su vez se colgarán a las vigas maestras de pino de 1" x 6".

Dicho entramado se tomará de tacos dejados ex profeso en las losas si el cielorraso fuera aplicado. Si el mismo fuera armado, deberán dejarse en las losas hierros de 8 mm para colgar la estructura de sostén.

- **Medición y pago:** Todas las tareas descritas serán medidas y certificadas por **metro cuadrado (m²)** de cielorraso terminado y aprobado por la inspección de obra.

8. Contrapiso

8.1. Contrapiso de hormigón de cascote

Será de hormigón de cascote tipo AA y ejecutado sobre terreno natural compactado. En caso de que el terreno natural sea de mala capacidad portante se deberá aportar suelo seleccionado. El espesor y la dosificación será el que indiquen los planos de proyecto o las especificaciones técnicas particulares.

Previamente al hormigonado deberá colocarse un film de polietileno de 100 micrones de espesor sobre la base de suelo natural o seleccionado, solapado adecuadamente a fin de evitar la pérdida de agua contenida en el hormigón y posible filtración de agua.

- **Medición y pago:** Todas las tareas descritas serán medidas y certificadas por **metro cuadrado (m²)** de contrapiso ejecutado en los espesores de proyecto.

9. Capa aisladora

Todos los materiales a utilizar en obra deberán obtener la expresa aprobación de la inspección de obra.

9.1. Capa aisladora cajón para muros

Se ejecutarán dos capas aisladoras horizontales, una sobre la platea de fundación y la otra sobre el muro de mampostería, las cuales se unirán a través de dos capas aisladoras verticales, ambas sobre los muros de mampostería.

Las mismas se harán de concreto con una dosificación 1:3 (cemento:arena), con 1 (un) kg. de hidrófugo cada 10 (diez) litros de agua de mezcla y con un espesor de 2 cm. Su terminación horizontal será mediante un alisado hecho con llana, previo espolvoreado de cemento en polvo, luego se procederá al pintado de las mismas con pintura del tipo asfáltica, en todas sus caras incluso la que está sobre la platea de fundación, que se ejecutará previo al inicio de las demás.

Se recuerda que las capas aisladoras hechas sobre las caras de la primera fila de mampostería apoyados sobre la platea, deberán ser convenientemente protegidas de la acción del sol y del viento durante, por lo menos, las primeras 24 hs. desde su finalización.

- **Medición y pago:** Este ítem será medido y certificado por **metro cuadrado (m²)** ejecutado a los precios unitarios cotizados.

9.2. Capa aisladora horizontal s/contrapiso

La capa aisladora horizontal sobre contrapiso será de cemento alisado (1:2) con 10% de hidrófugo en el espesor que indiquen los planos de proyecto o las especificaciones técnicas particulares.

- **Medición y pago:** Este ítem será medido y certificado por **metro cuadrado (m²)** ejecutado en el espesor de proyecto y a los precios unitarios cotizados.

10. Revoques y revestimientos

Todos los materiales a utilizar en obra deberán obtener la expresa aprobación de la inspección de obra.

10.1. Exterior hidrófugo grueso y fino

Se ejecutará sobre los paramentos verticales un azotado hidrófugo de concreto 1:3 (cemento:arena) con 1 (un) kg de hidrófugo cada 10 (diez) litros de agua de mezcla, de espesor mínimo de 2 cm, para seguir luego con un jaharro tipo F de espesor mínimo de 2 cm fratasado para dar una superficie apropiada para realizar la terminación con un fino a la cal tipo D en un espesor de 0,5 cm. Estas tareas incluyen el montado/retiro de andamios y caballetes.

- **Medición y pago:** Este ítem será medido y certificado por **metro cuadrado (m²)** de revoque ejecutado y aprobado por la inspección de obra.

10.2. Interior hidrófugo grueso y fino

Se ejecutará sobre los paramentos verticales un azotado hidrófugo de concreto 1:3 (cemento:arena) con 1 (un) kg de hidrófugo cada 10 (diez) litros de agua de mezcla, de espesor mínimo de 2 cm, para seguir luego con un jaharro tipo F de espesor mínimo de 2 cm fratasado para dar una superficie apropiada para realizar la terminación con un fino a la cal tipo D en un espesor de 0,5 cm.

Estas tareas incluyen el montado/retiro de andamios y caballetes.

- **Medición y pago:** Este ítem será medido y certificado por **metro cuadrado (m²)** de revoque ejecutado y aprobado por la inspección de obra.

10.3. Interior grueso y fino

Para el interior se ejecutará sobre los paramentos verticales, un jaharro tipo F sobre todo el perímetro y altura de la construcción con un espesor mínimo de 2 cm fratasado. Posteriormente se dará una terminación con un fino a la cal tipo D en un espesor de 0,5 cm. Estas tareas incluyen el montado/retiro de andamios y caballetes.

- **Medición y pago:** Este ítem será medido y certificado por **metro cuadrado (m²)** de revoque ejecutado y aprobado por la inspección de obra.

10.4. Grueso bajo revestimiento

Bajo los revestimientos cerámicos se deberá efectuar un azotado hidrófugo de similares características al indicado para revoque exterior. La terminación del jaharro (tipo F) será rayada y rústica para facilitar la adherencia del revestimiento.

- **Medición y pago:** Este ítem será medido y certificado por **metro cuadrado (m²)** de revoque ejecutado y aprobado por la inspección de obra.

10.5. Cementicio

Se efectuará un azotado hidrófugo de concreto 1:3 (cemento:arena) con 1 (un) kg. de hidrófugo cada 10 (diez) litros de agua de mezcla en el espesor de capa que indiquen los planos de proyecto, las especificaciones técnicas o la inspección de obra. Posteriormente se efectuará un revoque grueso de cemento y arena tipo B, sobre el cual se realizará un fino de cemento tipo G.

- **Medición y pago:** Este ítem será medido y certificado por **metro cuadrado (m²)** de revoque ejecutado y aprobado por la inspección de obra.

10.6. Enrasado de juntas

En caso de que el proyecto así lo requiera, se ejecutará ladrillo vista con junta rasada. Para ello los ladrillos se asentarán con un mortero de: ½ parte de cemento, 1 parte de cal hidráulica, 4 partes de arena gruesa. El rejuntado será ejecutado con espátula plana de modo que el ladrillo se perfile contra la mezcla del rejuntado para obtener el color deseado. Una vez

tomada la junta se lavarán los ladrillos con una solución de ácido clorhídrico, lavando luego con abundante agua.

- **Medición y pago:** Este ítem será medido y certificado por **metro cuadrado (m²)** de revoque ejecutado y aprobado por la inspección de obra.

10.7. Azulejos y 10.8. Cerámica esmaltada

El contratista deberá presentar, previo a su compra y para aprobación de la inspección de obra, muestra del material a colocar.

Los revestimientos destinados a locales sanitarios o a lugares expuestos a recibir aguas pluviales o de otra procedencia, llevarán previo a la ejecución del jaharro que recibirá a los mismos, un azotado cementicio hidrófugo.

El paramento deberá prepararse con el siguiente jaharro: 1 parte de cemento y 3 de arena mediana.

En locales sanitarios: ídem anterior con el agregado de hidrófugo de marca reconocida.

Todas las piezas de estos revestimientos serán asentadas con mezcla pre-dosificadas tipo Klaucol o similar.

Se considera incluido en el precio unitario cotizado la incidencia por corte y desperdicio de piezas.

Salvo indicación en contrario, se colocarán con juntas cerradas, tanto horizontal como verticalmente rectas, debiéndoselas empastinar y repasar con porcelanina, cemento blanco o con color, según lo indique la inspección de obra.

En todos los casos, el contratista deberá entregar sin cargo al finalizar los trabajos, piezas de repuesto de todos los tipos de azulejos o cerámicos colocados, en una cantidad igual al 2% de la superficie revestida.

- **Medición y pago:** Este ítem será medido y certificado por **metro cuadrado (m²)** de azulejo o cerámica esmaltada colocado/a y aprobado/a por la inspección de obra.

11. Pisos

11.1. Carpeta de nivelación

Estará constituida por una carpeta de cemento (1:3) en un espesor de 2 cm o el que indiquen los planos de proyecto, sobre el contrapiso ejecutado, alisada a la llana. Al mismo se le darán las pendientes necesarias para la correcta evacuación de las aguas.

- **Medición y pago:** Este ítem será medido y certificado por **metro cuadrado (m²)** de carpeta ejecutada en el espesor de proyecto.

11.2. Piso de cerámicos

En este ítem se incluyen todas las tareas para la provisión y ejecución de pisos cerámicos, cualquiera sea su destino, ubicación y dimensiones.

Sobre la carpeta bien nivelada y humectada se procederá a la colocación del piso con mezcla preparada tipo Klaukol o similar mediante llana metálica dentada, siguiendo las instrucciones del fabricante del pegamento. La colocación será de acuerdo a planos o según indicación de la Inspección de obra.

Deberán tener la pendiente adecuada para la correcta evacuación de las aguas.

Los mosaicos serán del tipo cerámico con las dimensiones que indiquen los planos de proyecto o las especificaciones técnicas particulares. Estarán incluidos en el precio cotizado la pastina de color similar al del cerámico y el pulido en caso de corresponder.

- **Medición y pago:** Este ítem será medido y certificado por **metro cuadrado (m²)** de piso de mosaico cerámico ejecutado en el espesor de proyecto.

11.3. Piso de mosaico granítico

En este ítem se incluyen todas las tareas para la provisión y ejecución de pisos de mosaico granítico, cualquiera sea su destino, ubicación y dimensiones.

Sobre la carpeta bien nivelada y humectada se procederá a la colocación del piso con mezcla preparada tipo K mediante llana metálica dentada. La colocación será de acuerdo a planos o según indicación de la Inspección de obra.

Deberán tener las pendientes adecuadas para la correcta evacuación de las aguas.

Los mosaicos serán del tipo granítico con las dimensiones que indiquen los planos de proyecto o las especificaciones técnicas particulares. Estarán incluidos en el precio cotizado la pastina y el pulido en caso de corresponder.

- **Medición y pago:** Este ítem será medido y certificado por **metro cuadrado (m²)** de piso de mosaico granítico ejecutado en el espesor de proyecto.

11.4. Piso de cemento alisado

Estará constituida por una carpeta de espesor reducido efectuada sobre contrapiso de hormigón u hormigón pobre. Previo a la ejecución de esta carpeta se limpiará a fondo la superficie de apoyo de esta carpeta. La misma será ejecutada en un espesor de 2 cm o el que indiquen los planos de proyecto con material endurecedor con color, sobre contrapiso, la superficie será alisada con una llana metálica o rodillada mediante rodillo con puntos con el objeto de lograr una superficie antideslizante. La cara superior de los pisos deberá ser plana, nivelada, pareja, lisa y compacta, sin asperezas ni depresiones ni rebordes y de color uniforme.

Antes de terminar el fraguado se efectuarán las juntas de dilatación, cuya ubicación será propuesta por el contratista y aprobada por la inspección. Las mismas serán de 6 mm de espesor y serán rellenadas con el sellador que indique los planos de proyecto, las especificaciones técnicas particulares o la inspección de obra.

- **Medición y pago:** Este ítem será medido y certificado por **metro cuadrado (m²)** de carpeta de cemento alisado ejecutada en el espesor de proyecto.

11.5. Zócalo cerámico

Los zócalos a colocar serán de la misma marca, color, dimensiones y características que el piso a colocar.

La terminación será recta y uniforme guardando las alineaciones de las juntas.

Regirán para estos las mismas normas de colocación que para el piso correspondiente.

Se asentarán sobre la mezcla especificada y las juntas serán tomadas con pastina del mismo color.

- **Medición y pago:** Este ítem será medido y certificado por **metro cuadrado (m²)** de zócalo ejecutado.

11.6. Zócalo granítico

Los zócalos a colocar serán de la misma marca, color, dimensiones y características que el piso a colocar.

La terminación será recta y uniforme guardando las alineaciones de las juntas.

Regirán para estos las mismas normas de colocación que para el piso correspondiente.

Se asentarán sobre la mezcla especificada y las juntas serán tomadas con pastina del mismo color.

- **Medición y pago:** Este ítem será medido y certificado por **metro cuadrado (m²)** de zócalo ejecutado.

12. Carpinterías

Se consideran comprendidos dentro de este ítem todos los elementos específicamente indicados o no, conducentes a la perfecta funcionalidad de los distintos cerramientos, así como por ejemplo: refuerzos estructurales, elementos de unión entre perfiles, todos los selladores y burletes necesarios para asegurar la perfecta estanqueidad del conjunto; elementos de anclaje de los cerramientos a la estructura del edificio; cenefas de revestimiento y/o ajustes de puertas, cierrapuertas, ventilaciones, parasoles, cerrajerías, tornillerías, herrajes, tensores, etc.

La protección de los cerramientos instalados para evitar daños durante la obra, así como también la limpieza final de todos los trabajos corren por absoluta cuenta y responsabilidad del contratista.

Los materiales y procedimientos constructivos deberán respetar las normas IRAM. En caso de inexistencia o insuficiencia de dichas normas se utilizarán con carácter supletorio las prescripciones de ASTM.

12.1. Puerta y ventana de chapa doblada

Las chapas a emplear serán de primera calidad, libre de oxidaciones y de defectos de cualquier índole y de un calibre mínimo BWG20. Los tipos que se indiquen en los planos como desmontables serán de desarme práctico y manuable, a entera satisfacción de la Inspección de obra. En el caso de las uniones por soldaduras expuestas, las mismas se deberán pulir, masillar y lijar hasta que queden invisibles.

El contratista proveerá en cantidad, calidad y tipo, todos los herrajes determinados en los planos de proyecto o en las especificaciones técnicas particulares, para cada tipo de abertura, entendiéndose que el costo de estos herrajes ya está incluido en el precio unitario establecido para la estructura de la cual forma parte integrante. Para su aprobación y antes de iniciados los trabajos, se deberán presentar muestras de aberturas a la inspección de obra.

Previo a la colocación de la protección anticorrosiva, se quitará todo vestigio de óxido y se limpiarán las estructuras de modo de desengrasarlas en su totalidad. Todas las carpinterías metálicas llevarán una capa protectora anticorrosiva uniforme y pareja que se aplicará en el taller. En las caras que quedaran no visibles llevará dos manos de pintura antióxido, de primera calidad.

Los cerramientos deberán absorber los esfuerzos producidos por las cargas normales al plano de los mismos por esfuerzo del viento, atendiendo las acciones de presión y depresión. Todo detalle suplementario, considerado necesario por el Contratista para la absorción de estas cargas, con las máximas deflexiones admisibles, quedará a consideración de la Inspección de Obra.

- **Medición y pago:** Este ítem será medido y certificado **unidad (U)** de abertura colocada incluyendo los trabajos y provisiones indicadas anteriormente.

12.2. Puerta placa

Las puertas tendrán las dimensiones que indiquen los planos de proyecto o las especificaciones técnicas particulares. Las mismas estarán construidas con bastidor perimetral y travesaños intermedios distribuidos de manera tal que no se produzcan ondulaciones en los enchapados de madera.

Todas las puertas estarán enchapadas en ambas caras con igual clase de chapa e igual espesor, siendo los tapacantos de la misma madera de la lámina del revestimiento de la puerta. Las puertas serán montadas sobre marcos de chapa doblada cuyas características serán las que indiquen los planos de proyecto o las especificaciones técnicas particulares.

Los herrajes estarán incluidos en el precio cotizado y si no se especifica lo contrario será de metal platil. Todos los herrajes se ajustarán a la carpintería mediante tornillos de bronce. Todos los herrajes se ajustarán perfectamente a las cajas que se abran para su colocación.

Para su aprobación y antes de iniciados los trabajos, se deberán presentar muestras de aberturas a la inspección de obra.

El contratista está obligado a sustituir todos los herrajes que no funcionen con facilidad y perfección absoluta y a colocar bien aquellos que se observen mal colocados.

- **Medición y pago:** Este ítem será medido y certificado **unidad (U)** de puerta colocada incluyendo los trabajos y provisiones indicadas anteriormente.

12.3. Puerta tablero

Será de la madera que indique las especificaciones técnicas particulares. La madera deberá estar bien estacionada. La unión de los largueros entre sí y con los travesaños se hará a caja y espiga.

Los tableros irán unidos directamente a inglete a los largueros y travesaños por una moldura corrida, sistema a la francesa o por medio de un bastidor cuya moldura recubre el larguero, sistema a la inglesa.

Se deberá tomar la precaución de dejar un pequeño juego entre el tablero y el bastidor a fin de permitir la dilatación de la madera. Incluirá los herrajes correspondientes.

- **Medición y pago:** Este ítem será medido y certificado **unidad (U)** de puerta colocada previa aprobación por parte de la inspección de obra.

12.4. Puertas y Ventanas de aluminio

El Contratista deberá determinar la sección necesaria para cada caso y para cada abertura y presentará la memoria de cálculo para ser aprobada por la Inspección de obra. También deberá presentar para su aprobación y antes de iniciados los trabajos, una muestra de aberturas a la inspección de obra.

Los materiales a emplear serán de primera calidad, con las características que para caso de ellos se designan en los siguientes puntos:

a) Aleaciones

La carpintería se ejecutará con perfiles extruidos de aleación de aluminio de óptima calidad comercial y apropiados para la construcción de aberturas de aluminio sin poros ni sopladuras, perfectamente rectos con tolerancias de medidas encuadradas dentro de las especificaciones de la Asociación Americana de Fabricantes de Ventanas.

Se utilizará para la fabricación de la carpintería perfiles extruidos de aleación de aluminio IRAM 681 (equivalente a la aleación 6063 T5 de la norma ASTM).

Los perfiles que soportan cargas admitirán una tensión de trabajo mínima de 1126 kg/cm².

b) Elementos de fijación

Todos los elementos de fijación como grapas para amurar, grapas regulables, tornillos, bulones tuercas arandelas, brocas, insertos, etc. deberá proveerlos el contratista y serán de aluminio, acero inoxidable no magnéticos o con acero protegido con una capa de cadmio electrolítico según especificaciones ASTM numero A 165 55, según indique en cada caso la Inspección de Obra.

c) Perfiles

Los perfiles extruidos que se proyectan tendrán los siguientes espesores mínimos de paredes:

- Estructurales 4 mm
- Marcos 3 mm
- Contravidrios 1,5 mm
- Tubulares 2,5 mm

d) Juntas y sellados

En todos los casos sin excepción, se proveerán juntas de dilatación en los cerramientos. Ninguna junta a sellar será inferior a 3mm si en la misma hay juego de dilatación. La obturación de las juntas se efectuará con mastic de reconocida calidad que cubren los requerimientos exigidos por la Asociación Americana de Fabricantes de Ventanas.

e) Refuerzos interiores y exteriores en parantes y travesaños

El Contratista deberá prever en su propuesta todos los elementos, no admitiéndose reclamos de pagos adicionales a este efecto.

Se evitará siempre el contacto directo del aluminio con el hierro, cemento, cal o yeso.

Se utilizarán premarcos de hierros galvanizados y previo al montaje se aplicará sobre éstos doble mano de pintura asfáltica bituminosa neutra.

Todos los perfiles y elementos de aleación de aluminio recibirán una oxidación anódica por el procedimiento electroquímico, agregando en el sellado sustancias químicas con acción inhibidora, para conseguir una mayor resistencia a la corrosión.

f) Capa anódica natural

La carpintería según los tipos, se entregará anodizada natural.

Capa anódica mínima 20 micrones.

Electrodeposición de óxido 2 miligramos por decímetro cuadrado.

Terminación mate.

g) Capa anódica color

La carpintería según los tipos se entregará anodizada color a elección de la Inspección de obra.

Espesor de la capa anódica 20 micrones.

Electrodeposición de óxido 32 mg/dm².

Terminación mate.

Encerado natural.

Lustrado.

Se preverán los sistemas de protección de la carpintería para evitar manchas durante los trabajos de obra utilizando papel de polietileno autoadhesivo y/o lacas.

Cualquier deficiencia o ejecución incorrecta constatada en obra de un elemento terminado será devuelto para su corrección, así haya sido inspeccionado y aceptado en taller. Se controlará nuevamente la calidad y espesor de la capa de oxidación anódica en elementos colocados y sin colocar, corriendo por cuenta del Contratista el retiro de los elementos que no están en condiciones de aceptación.

- **Medición y pago:** Este ítem será medido y certificado **unidad (U)** de abertura colocada incluyendo los trabajos y provisiones indicadas anteriormente.

12.4. Vidrios

Los vidrios y cristales serán del tipo y clase que se especifique en los planos de proyecto o en las especificaciones técnicas particulares, estarán bien cortados, tendrán aristas vivas y serán de espesor regular.

El contratista está obligado a presentar a la inspección de obra para su aprobación muestras de 0.50 x 0.50m. Los cristales y vidrios estarán exentos de todo defecto y no tendrán alabeos, manchas, picaduras, burbujas, medallas u otra imperfección y se colocarán en forma que se indica en los planos, con el mayor esmero según las reglas del arte e indicaciones de la inspección de obra.

Las medidas consignadas en los planos de proyecto o en las especificaciones técnicas particulares son aproximadas siendo el Contratista será el único responsable de la exactitud de sus medidas, debiendo por su cuenta y costo, practicar toda clase de verificación en obra.

La inspección de obra podrá disponer el rechazo de vidrios o cristales si éstos presentan imperfecciones que a su juicio afectan la calidad de la provisión.

La colocación deberá realizarse con personal capacitado, poniendo cuidado en el retiro y colocación de los contravidrios, asegurándose que el obturador que se utilice produzca un cierre perfecto y una firme posición del vidrio dentro de la misma.

Los burletes de neoprene contornearán el perímetro completo de los vidrios, ajustándose a la forma de la sección transversal diseñada debiendo presentar estrías para ajustes en las superficies verticales de contacto con los vidrios y ser lisos en las demás caras.

Dichos burletes serán elastoméricos, destinados a emplearse en intemperie, razón por la cual la resistencia al sol, oxidación y deformación permanente bajo carga, son de primordial importancia.

En todos los casos rellenarán perfectamente el espacio destinado a los mismos, ofreciendo absoluta garantía de cierre hermético.

En todas las carpinterías exteriores el burlete se completará con sellador de caucho de silicona vulcanizable, de un componente, de marca reconocida.

Es obligatoria la presentación de muestras de los elementos a proveer.

- **Medición y pago:** Este ítem será medido y certificado por **metro cuadrado (m²)** de vidrio colocado.

13. Instalación sanitaria

13.1. Distribución de agua fría

La cañería de distribución de agua fría será de polipropileno, PVC o Polietileno de Alta Densidad (PEAD) debiendo ser la misma de marca reconocida y aprobada. El contratista

previo a efectuar la compra de las cañerías deberá presentar a consideración de la inspección de obra una muestra de los caños y accesorios a proveer.

Desde el tanque se ejecutará un colector del diámetro y con la cantidad de bajadas que indiquen los planos, debiendo incluir una válvula de limpieza. Una de las bajadas será para el agua fría a instalar en el lavatorio del baño, en la pileta de la cocina, el depósito de reserva de agua para el inodoro y la ducha; la otra bajada será para el agua caliente y llega hasta el calefón. La instalación deberá ser embutida por lo que se encuentran incluidas las tareas de canaletado, colocación de cañerías y posterior tapado y revoque de las mismas.

- **Medición y pago:** Este ítem se medirá en forma global, y su certificación se realizará de la siguiente manera:
 - 1) El 80% (ochenta por ciento) del valor del ítem con la provisión y colocación de cañerías con sus correspondientes válvulas y llaves de paso, en condiciones de funcionamiento.
 - 2) El 20% (veinte por ciento) restante contra las pruebas de presión y funcionamiento aprobadas por la inspección de obra.

13.2. Distribución de agua caliente

La cañería de distribución de agua caliente será de polipropileno debiendo ser la misma de marca reconocida y aprobada. El contratista previo a efectuar la compra de las cañerías deberá presentar a consideración de la inspección de obra una muestra de los caños y accesorios a proveer.

Desde el calefón se deberá alimentar a la pileta de la cocina, al lavatorio del baño, bidet y a la ducha. La instalación deberá ser embutida por lo que se encuentran incluidas las tareas de canaletado, colocación de cañerías y posterior tapado y revoque de las mismas.

- **Medición y pago:** Este ítem se medirá en forma global, y su certificación se realizará de la siguiente manera:
 - 1) El 80% (ochenta por ciento) del valor del ítem con la provisión y colocación de cañerías con sus correspondientes válvulas y llaves de paso, en condiciones de funcionamiento.
 - 2) El 20% (veinte por ciento) restante contra las pruebas de presión y funcionamiento aprobadas por la inspección de obra.

13.3. Desagües cloacales

El sistema cloacas se ejecutará con caños de PVC, con conexiones para cada uno de los artefactos a colocar. El contratista previo a efectuar la compra de las cañerías deberá presentar a consideración de la inspección de obra una muestra de los caños y accesorios a proveer.

La instalación estará provista de piletas de patio de PVC, cámara de inspección y todos los elementos necesarios para su correcto funcionamiento.

El sistema deberá contar con las ventilaciones que aseguren el correcto funcionamiento y equilibrio del mismo, posibilitando la eliminación de los gases.

Todo el sistema, tanto de agua como de cloacas, responderá a los recorridos, pendientes y diámetros que indiquen los planos de proyecto, en un todo de acuerdo con los reglamentos vigentes y con la aprobación previa de la Inspección de obra.

- **Medición y pago:** Este ítem se medirá en forma global, y su certificación se realizará de la siguiente manera:
 - 1) El 80% (ochenta por ciento) del valor del ítem con la provisión y colocación de cañerías con sus correspondientes piletas de patio, cámaras de inspección y ventilaciones, en condiciones de funcionamiento.

2) El 20% (veinte por ciento) restante con la aprobación de la instalación por parte de la inspección de obra.

13.4. Conexión pluvial a cordón. Pileta de patio y cañería de desagüe.

Incluye los trabajos de excavación, tapado de zanjas, trabajos de albañilería, rotura de cordón, retiro de escombros, provisión y colocación de pileta de patio, embudo y cañería de PVC cuyos diámetros estarán de acuerdo a las siguientes tablas:

Piletas de piso o patio

Superficies máximas de desagüe en función del diámetro

Diámetro (mm)	Superficie máxima (m ²)
0,050	10
0,060	20
0,100	150
0,150	250

Embudos

Superficies máximas de desagüe en función de la sección

Sección (cm. x cm.)	Superficie máxima (m ²)	
	H. Fundido (F.F.)	Plástico (P.V.C. o P.P.)
15 x 15	30	40
20 x 20	80	90
25 x 25	130	150
30 x 30	150	180

Conductales (tramos horizontales de conductos)

Superficies máximas de desagües para conductales de 100 mm de diámetro en función de su pendiente aproximada.

Pendiente	Superficie máxima (m ²)
1:100 (10 mm/m)	341
1:125 (8 mm/m)	305
1:200 (5 mm/m)	241
1:500 (2 mm/m)	152
1:1000 (1mm/m)	107

- **Medición y pago:** Este ítem se certificará y abonará en forma global con los elementos colocados y aprobados por la inspección de obra e incluirá todo lo descripto anteriormente.

13.5. Griferías

La grifería a proveer e instalar por el contratista constará de dos juegos de canillas cromadas para agua fría y caliente con flexibles cromados, y de un cuadro de ducha cromado con flor y transferencia. Previo a su compra el contratista deberá presentar a consideración de la inspección de obra una muestra de la grifería a proveer.

- **Medición y pago:** Este ítem se pagará en forma global, previa aprobación de la inspección de obra.

13.6. Tanque de reserva

La reserva de agua se hará en un tanque de material aprobado, con tapa asegurada, y con la capacidad que indiquen los planos; el mismo se proveerá y colocará a la altura reglamentaria definida en planos de proyecto, contando además con flotante de alta presión, caños para rebalse y ventilación. Estará incluida dentro del ítem la provisión y colocación del o de los elementos definidos en los planos (perfiles de acero o losa cerámica) que servirán de sostén a la base del tanque. Se deberá garantizar el amarre del tanque de reserva al soporte correspondiente para evitar voladuras.

- **Medición y pago:** Este ítem se pagará por **unidad (U)** colocada y aprobada por la inspección de obra, debiendo contar con los accesorios especificados.

13.7. Inodoro

El inodoro a proveer será de pedestal, de losa color blanco, para fijar al suelo con tarugos y tornillos para inodoro. Será de marca reconocida y aprobada. Deberá proveerse además una mochila de modelo aprobado y cuyas características técnicas serán definidas en las especificaciones técnicas particulares y un asiento para inodoro en PVC, ambos color blanco. Previo a su compra el contratista deberá presentar a consideración de la inspección de obra una muestra del artefacto a proveer.

- **Medición y pago:** Este ítem se pagará por **unidad (U)** colocada y aprobada por la inspección, e incluirá todo lo descrito anteriormente.

13.8. Lavatorio

El lavatorio a proveer será de colgar, de losa color blanco y con grampas para su fijación a la pared. El mismo será de marca reconocida y aprobada. Previo a su compra el contratista deberá presentar a consideración de la inspección de obra una muestra del lavatorio a proveer.

- **Medición y pago:** Este ítem se pagará por **unidad (U)** colocada y aprobada por la inspección de obra.

13.9. Provisión y colocación de accesorios

Los accesorios a proveer y colocar serán para embutir y de losa color blanco. Previo a su compra el contratista deberá presentar para la aprobación por parte de la inspección un conjunto de todos los accesorios a instalar.

El conjunto de accesorios deberá constar de: 1 jabonera chica, 2 perchas simples, y portarrollo con rodillo, 1 portavaso y cepillero y 1 jabonera 15x15 con agarradera.

- **Medición y pago:** Este ítem se pagará en forma global incluyendo todos los accesorios indicados anteriormente con colocación aprobada por la inspección.

13.10. Pileta de Lavar

La pileta de lavar a proveer será de colgar, de losa color blanco y con grampas para su fijación a la pared. La misma será de marca reconocida y aprobada. Previo a su compra el contratista deberá presentar a consideración de la inspección de obra una muestra del lavatorio a proveer.

- **Medición y pago:** Este ítem se pagará por **unidad (U)** colocada y aprobada por la inspección de obra.

14. Instalación eléctrica

La instalación eléctrica se ejecutará de acuerdo a los planos de proyecto y a los reglamentos nacionales y provinciales vigentes. Todos los materiales deberán ser aprobados y de marcas reconocidas y la instalación deberá ser embutida.

Deberán considerarse incluidos los trabajos y provisiones necesarias para efectuar las instalaciones proyectadas, comprendiendo en general los que se describen a continuación:

- a) La apertura de canaletas en muros, losas, entresijos, etc., ejecución de nichos para alojamiento de las cajas que contendrán los tableros de distribución y demás accesorios de las instalaciones, empotramiento de grapas, cajas y demás obra de mano inherente a estos trabajos.
- b) La provisión y colocación de todas las cañerías, cajas, nichos, tuercas, boquillas, conectores, cajas de conexión externa, etc., y en general de todos los elementos integrantes de las canalizaciones eléctricas, cualquiera sea su destino y características.
- c) Todos los trabajos necesarios para entregar las instalaciones completas, y en perfecto estado de funcionamiento, aunque los mismos no estén particularmente mencionados en las especificaciones o planos.
- d) Tapado y revoque de canaletas.
- e) Prueba de la instalación con megóhmetro.

El trabajo de instalación deberá hacerse a través de personal especializado y matriculado y deberá obtener todas las aprobaciones correspondientes aparte de la de la Inspección de obra.

Las instalaciones a ejecutar serán embutidas, con caños corrugados de PVC o de caños de hierro negro; los conductores serán de cobre con aislación de PVC antífama, sección mínima de 1,5 mm y las cajas serán de chapa negra plegada liviana.

Están incluidas la provisión e instalación de gabinete para tablero seccional, con 2 interruptores termomagnéticos y disyuntor diferencial, las llaves tecla y tomas con tapas plásticas de marca reconocida y aprobadas y puesta a tierra. El contratista deberá presentar para aprobación de la inspección de obra muestras de todos los materiales que formarán parte de la instalación.

Todos los materiales a emplearse deberán ser de marca reconocida, aprobada para instalaciones eléctricas internas y en un todo de acuerdo a la reglamentación vigente por ley.

• **Medición y pago:** Este ítem se medirá en forma global, y su certificación se realizará de la siguiente manera:

- 1) El 30% (treinta por ciento) con la apertura de canaletas y provisión y colocación de las cañerías y cajas para tendido de cables.
- 2) El 50% (cincuenta por ciento) con el tendido de cables y colocación de llaves tecla y tomas, con gabinete para tablero con 2 interruptores termomagnéticos y disyuntor en condiciones de funcionamiento.
- 3) El 20% restante con la aprobación de la instalación por parte de la inspección de obra previa realización de las pruebas y ensayos pertinentes.

15. Instalación de gas

La provisión de gas se ejecutará de acuerdo a los planos correspondientes, a estas especificaciones y a los reglamentos de la prestataria del servicio.

Se deben excluir de éste ítem, las provisiones y tareas necesarias para que las instalaciones puedan conectarse a redes existentes. Sólo se llega a la salida indicada en el plano correspondiente, desde donde se conectará a la cañería proveniente desde la línea municipal.

El trabajo de instalación deberá realizarse a través de personal especializado y matriculado y deberá ser aprobado por la Inspección de obra y por las autoridades competentes.

Todos los materiales a utilizar serán epoxi, de marca reconocida y aprobada, incluso las llaves de paso. Están incluidos en este ítem las tareas de apertura de canaletas, provisión y colocación de cañerías, accesorios y llaves de pasos, trabajos de albañilería para revoque tapado y revoque de canaletas, pruebas de hermeticidad y la provisión y colocación de un artefacto (termotanque o cocina) de marca reconocida en el mercado que deberá cumplir con todas las normas de seguridad de la prestadora.

- **Medición y pago:** Este ítem se medirá en forma global, y su certificación se realizará de la siguiente manera:

1) El 80% (ochenta por ciento) del valor del ítem con la provisión y colocación de cañerías, incluidas las tareas de apertura de canaletas, provisión y colocación de accesorios y llaves de paso, albañilería y pruebas de hermeticidad.

2) El 20% (veinte por ciento) restante con la aprobación de la instalación por parte de la inspección de obra y de la empresa prestataria del servicio previa ejecución de las pruebas de hermeticidad.

16. Pintura

Limpieza de obra

La limpieza final de obra no recibirá pago específico alguno, y su costo deberá estar incluido en este ítem.

16.1. Látex exterior

Los trabajos incluidos en este ítem consisten en: 1) Aplicación de una mano de imprimación fijadora al aguarrás, diluido en la proporción necesaria para que una vez seco quede mate, 2) Aplicar dos manos de pintura al látex para exteriores o las que indiquen los planos o las especificaciones técnicas particulares.

- **Medición y pago:** Los trabajos indicados se medirán y certificarán en **metro cuadrado (m²)** de paramento terminado.

16.2. Látex interior

Los trabajos incluidos en este ítem consisten en: 1) Aplicación de una mano de imprimación fijadora al agua o fijador al aguarrás, diluido en la proporción necesaria para que una vez seco quede mate, 2) En el caso de enlucidos de yeso efectuar una aplicación de enduido plástico al agua para eliminar imperfecciones, siempre en sucesivas capas delgadas. Después de 8 horas, lijar con lija fina y quitar el polvo, 3) Aplicar dos manos de pintura al látex o las que indiquen los planos o las especificaciones técnicas particulares.

- **Medición y pago:** Los trabajos indicados se medirán y certificarán en **metro cuadrado (m²)** de paramento terminado.

16.3. Barniz o esmalte sobre carpintería de madera

Los trabajos incluidos en este ítem consisten en: 1) limpieza de la superficie la que deberá estar perfectamente seca, eliminación de toda presencia de grasitud mediante trapo embebido con aguarrás; 2) lijado suave en el sentido de las vetas evitando rayaduras y eliminando polvos; 3) en caso de maderas con poros muy abiertos, se aplicará una mano de tapaporos; 4) aplicación de una mano de barniceta -2 volúmenes de barniz y 1 de aguarrás de buena calidad- y lijar suavemente limpiando el polvillo o una mano de fondo sintético según corresponda; 5) Luego se darán tres manos de barniz marino para exteriores o semimate para

interiores o dos manos de esmalte sintético dejando secar en cada caso 12 horas entre manos.

- **Medición y pago:** los trabajos se medirán y certificarán por **metro cuadrado (m²)** de carpintería pintada completa y terminada incluyendo todas las tareas descriptas y las no descriptas pero que sean necesarias para una correcta ejecución.

16.4. Esmalte sobre carpintería de chapa

Los trabajos incluidos en este ítem consisten en: limpieza de la superficie eliminando el antióxido de obra, grasas, aceites, etc; aplicación de dos manos de convertidor de óxido cubriendo perfectamente la superficie; aplicación de masilla a la piroxilina en los lugares que fuera menester; aplicación de antióxido sobre las superficies masilladas; y por último, aplicación de tres manos de pintura sintética de primera calidad, aprobada por la inspección de obra, dejando secar aproximadamente 12 horas entre manos.

- **Medición y pago:** los trabajos se medirán y certificarán por **metro cuadrado (m²)** de carpintería pintada completa y terminada incluyendo todas las tareas descriptas y las no descriptas pero que sean necesarias para una correcta ejecución.

16.5. Barniz sobre cielorraso de madera

Los trabajos incluidos en este ítem consisten en: 1) limpieza de la superficie la que deberá estar perfectamente seca, eliminación de toda presencia de grasitud mediante trapo embebido con aguarrás; 2) lijado suave en el sentido de las vetas evitando rayaduras y eliminando polvos; 3) en caso de maderas con poros muy abiertos, se aplicará una mano de tapaporos; 4) aplicación de una mano de barniceta -2 volúmenes de barniz y 1 de aguarrás de buena calidad- y lijado suavemente limpiando el polvillo; 5) aplicación de tres manos de barniz marino para exteriores o semimate para interiores dejando secar en cada caso 12 horas entre manos.

- **Medición y pago:** los trabajos se medirán y certificarán por **metro cuadrado (m²)** de carpintería pintada completa y terminada incluyendo todas las tareas descriptas y las no descriptas pero que sean necesarias para una correcta ejecución.

CAPÍTULO III**C. OBRAS DE EQUIPAMIENTO URBANO****RUBRO C.1. PROVISIÓN DE CONTENEDORES****1. Provisión y colocación de contenedores comunitarios de residuos**

Este ítem incluye la provisión y colocación de contenedores comunitarios de residuos sólidos domiciliarios. Los mismos serán del material, diseño y de las dimensiones que indiquen las Especificaciones Técnicas Particulares.

- **Medición y pago:** Este ítem será medido y certificado por **unidad (U)** de contenedor provisto y colocado en los sitios indicados en los planos.

2. Provisión y colocación de contenedores domiciliarios de residuos

Este ítem incluye la provisión y colocación de contenedores domiciliarios para depósito de residuos sólidos domiciliarios. Los mismos serán del material y de las dimensiones que indiquen las Especificaciones Técnicas Particulares.

El tipo de contenedor domiciliario propuesto deberá contar con la aprobación de la Inspección de Obra, para lo cual el Contratista entregará una muestra a fin de utilizarla como patrón de calidad. La ubicación del contenedor en el frente de la vivienda será acordada con la Inspección de Obra.

- **Medición y pago:** Este ítem será medido y certificado por **unidad (U)** de contenedor provisto y colocado en los sitios indicados en los planos.

RUBRO C.2. SEÑALÉTICA URBANA

Ver Pliego de Especificaciones Técnicas Particulares (PETP).

RUBRO C.3. REFERENCIAS URBANAS

Ver PETP.

RUBRO C.4. REFUGIOS

Ver PETP.

RUBRO C.5. PARQUIZACIÓN, ARBOLADO Y COBERTURAS VERDES**RUBRO C.6. PLAZAS, ESPACIOS VERDES Y PARQUES****1. Arbolado público****1.1. y 1.2. Provisión y plantación de árboles y arbustos**

Incluye la provisión y plantación de las especies que indiquen los planos de proyecto y/o las Especificaciones Técnicas Particulares. Está incluido en este ítem el reemplazo con tierra vegetal en los metros cúbicos allí indicados, el canasto de protección, transporte y el primer riego posterior a la plantación, además de:

1.1.1. Excavaciones

Consiste en las operaciones necesarias para preparar el alojamiento adecuado y dar a las raíces de las plantas una situación holgada dentro del hoyo. Como norma de carácter general se seguirán las siguientes instrucciones:

- Siempre que aparezcan piedras, restos de escombros, basuras u otros obstáculos deberán ser retirados.
- El tamaño del hoyo será proporcional a la extensión del sistema radical o del tamaño del cepellón. Cuando se abran los orificios, la tierra vegetal se apilará separadamente del subsuelo para disponer de ella en el momento de la plantación.
- La labor de apertura conviene que se realice con el suelo algo húmedo de esta manera su consistencia es menor.
- Si en alguno de los horizontes del terreno aparecieran tierras de mala calidad, impropias para ser utilizadas en el relleno del hoyo, será necesario su transporte a vertedero, corriendo a cargo del Contratista.
- Cuando el suelo no sea apto para mantener la vegetación será preciso proporcionar a las plantas un volumen mayor que el ordinario de suelos aceptables.
- Deberán respetarse cuantos servicios y servidumbres se descubran al abrir los orificios, disponiendo los apeos necesarios. Cuando hayan de ejecutarse obras por tales conceptos, deberán ser aprobadas por la Inspección de Obra.
- Después de terminada la plantación y tras añadir las mejoras de suelo que fija este Pliego, la terminación final será tal que quede un alcorque alrededor del árbol o arbusto con el fin de retener la mayor cantidad de agua de riego o de lluvia. El cuello del árbol quedará ligeramente más bajo que el nivel del suelo.
- En líneas generales el tamaño del hoyo será al menos el doble de las dimensiones del sistema radical o cepellón.

Los volúmenes de excavación serán los siguientes:

TIPO DE PLANTA

árboles de 1,5 m a 2 m altura

HOYO

0,6m x 0,6m x 0,8m

1.1.2. Rellenos

Los rellenos serán del mismo volumen que la excavación. En el caso de suelos aceptables se harán con el mismo material excavado cuidando de no invertir la disposición anterior de las tierras. Si los suelos no reúnen condiciones suficientes la tierra extraída se sustituirá en proporción adecuada o totalmente por tierra vegetal que cumpla los requisitos necesarios.

Los abonos locales, como los que corresponden a plantaciones individualizadas, se incorporarán en el momento de la plantación directamente en el hoyo junto con el material de relleno según se indica a continuación, mezclando íntimamente estos materiales con la tierra:

Árboles de 0,6m x 0,6m x 0,8m de hoyo: abono orgánico. ... 5 kg por hoyo

Arbustos de 0,3m x 0,3m x 0,3m de hoyo: abono orgánico. 3 kg por hoyo

Los rellenos efectuados en el hoyo de plantación se irán compactando por tongadas.

1.1.3. Tutorado

Para asegurar la inmovilidad de los árboles y evitar que puedan ser inclinados o derribados por el viento se colocará un tutor, vara hincada verticalmente en tierra, de tamaño proporcional al de la planta, a la que se liga el árbol plantado a la altura de las primeras ramificaciones con dos ataduras de material biodegradable (hilo sisal, hojas de Formio, etc.). Serán de madera resistente a la intemperie o de otras especies tratadas con productos protectores, y sus dimensiones de 1,75 m x 0,06 m x 0,06 m.

El tutor debe colocarse en tierra firme, una vez abierto el hoyo y antes de efectuar la plantación, de forma que se interponga entre el árbol y los vientos dominantes. La ligazón del árbol al tutor se hace de forma que permita un cierto juego hasta que se verifique el asentamiento de la tierra del hoyo, en cuyo momento se procede a una fijación rígida. Se

evitarán las ligaduras que puedan producir heridas en la corteza, rodeándola con una adecuada protección.

1.1.4. Precauciones Previas a la Plantación

1.1.4.1. Depósito

Cuando la plantación no pueda efectuarse inmediatamente después de recibir las plantas hay que proceder a depositarlas. El depósito afecta solamente a las plantas que se reciben a raíz desnuda o con cepellón cubierto con envoltura porosa (paja, maceta de barro, yeso, etc); no es necesario cuando el cepellón está cubierto con material impermeable (maceta de plástico, lata, etc.).

La operación consiste en colocar las plantas en una zanja u hoyo y en cubrir las raíces con una capa de tierra de al menos 10 cm, sin intersticios en su interior para protegerlas de la desecación o de las heladas hasta el momento de su plantación definitiva. Si no se pudiese ejecutar la plantación dentro de los siete días corridos, deberán quedar las plantas en vivero hasta su ubicación definitiva.

1.1.4.2. Desecación y heladas

No deben realizarse plantaciones en época de heladas. Si las plantas se reciben en obra en una de estas épocas deberán depositarse hasta que cesen las heladas.

Si las plantas han sufrido durante el transporte temperaturas inferiores a cero grados no deben plantarse, ni siquiera desembalarse, y deberán ser colocadas en un lugar cubierto donde puedan deshelarse lentamente (se evitarán locales con calefacción).

1.1.5. Presentación

Antes de presentar la planta, se echará en el hoyo la cantidad precisa de tierra para que el cuello de la raíz quede a nivel del suelo o ligeramente más bajo. Sobre esto en particular, que depende de la condición del suelo y de los cuidados que puedan proporcionarse después, se seguirán las indicaciones de la Inspección de Obra, y se tendrá en cuenta el asiento posterior del aporte de tierra, que puede establecerse como término medio alrededor del 15%. La cantidad de abono orgánico indicada para caso en el Proyecto se incorporará a la tierra de forma que quede en las proximidades de las raíces, pero sin llegar a estar en contacto con ellas. Se evitará, por tanto, la usual práctica de echar el abono en el fondo del hoyo.

- **Medición y pago:** La medición y pago de este ítem se efectuará por **unidad (U)** de especie provista y plantada previa aprobación de la Inspección de Obra.

1.3. Riego

Es preciso proporcionar agua a la planta en el momento de la plantación abundantemente; el riego ha de hacerse de modo que el agua atraviese el cepellón donde se encuentran las raíces y no se pierda por la tierra que lo rodea.

Además del riego que se realiza en el momento de la plantación se efectuarán todos los riegos necesarios para asegurar el arraigo y el desarrollo definitivo de las plantas. En cada riego se realizará también la limpieza del alcorque.

La Inspección de Obra podrá autorizar una variación en la frecuencia y dosis de riego si las condiciones ambientales así lo requieren.

Los riegos serán de tal manera que no descalcen las plantas, no se efectúe el lavado del suelo ni se de lugar a erosión del terreno. Se efectuarán en las primeras horas de la mañana y en las últimas de la tarde.

- **Medición y pago:** La medición y pago de este ítem se efectuará en forma **global (GI)** previa aprobación de la Inspección de Obra.

1.4. Mantenimiento

El Contratista hará el mantenimiento y los cuidados culturales de lo realizado por el lapso de tiempo que indiquen las Especificaciones Técnicas Particulares.

Estas tareas incluyen riego de coberturas verdes y plantas, cortes de césped, poda de plantas y retiro del material resultante.

En caso de ser necesaria la reposición de plantas será sin cargo y deberá cumplirse en el momento inmediato posible, atento a las limitaciones técnicas de cada caso.

1.4.1. Poda

Para llevar a cabo esta operación se seguirán rigurosamente las instrucciones de la Inspección de Obra y las siguientes normas:

- No deben podarse los árboles y arbustos de hoja persistente.
- Deben evitarse las podas fuertes en los árboles de hoja caediza, y, en particular, el corte de ramas gruesas.
- Los arbustos que florecen en las ramas del año en curso se podan en otoño y los que florecen en las ramas del año anterior se podan después de la floración.
- Los arbustos de follaje ornamental se podan en otoño.
- En principio, los cortes deben limitarse a la supresión de ramas muertas rotas o en mal estado.
- El producto de la poda deberá ser eliminado en el lugar destinado para tal fin. En ningún caso los materiales producidos por la poda podrán ser quemados.

- **Medición y pago:** La medición y pago de este ítem se efectuará en forma **global (GI)** previa aprobación de la Inspección de Obra.

2. Coberturas verdes

2.1. Preparación del suelo

Se deberá efectuar el acondicionamiento del suelo con el objeto de mullirlo, alterando la disposición de los horizontes hasta una profundidad aproximada de 25 cm a 30 cm mediante el uso de los medios mecánicos adecuados. El Contratista podrá escoger el procedimiento que considere más apropiado previa aprobación de la Inspección de Obra.

Las tareas de laboreo o acondicionamiento pueden realizarse en cualquier momento en que el contenido de humedad del suelo sea bajo, habiendo considerable anticipación al momento de plantado o sembrado.

Como complemento del laboreo puede ser necesario eliminar piedras, raíces, rizomas, o elementos extraños indeseables. El resultado debe ser una superficie uniforme pero a la vez rugosa con el objeto de que favorezca la infiltración.

Las enmiendas y abonos de acción lenta se incorporan al suelo con el laboreo; basta para ello extenderlos sobre la superficie antes de empezar a labrar. Las enmiendas húmicas deben hacerse unos días antes de la plantación y enterrarse inmediatamente para evitar pérdidas de nitrógeno. Los abonados locales como los que corresponden a plantaciones individualizadas se harán directamente en el hoyo en el momento de la plantación.

Los abonos minerales se aplicarán en primavera mezclándolos con el agua de riego. Son preferibles los de liberación lenta de composición 16-8-12. Las dosis serán las siguientes:

árboles adultos.....	60 gr/ud
árboles jóvenes.....	25 gr/ud.
arbustos.....	15 gr/ud.

- **Medición y pago:** Este ítem se medirá y certificará por **metro cuadrado (m²)** de superficie preparada para ser sembrada.

2.2. Sembrado de césped

Las semillas a utilizar en la siembra pertenecerán a las especies indicadas en el proyecto o en las Especificaciones Técnicas Particulares, debiendo provenir las mismas de firmas comerciales reconocidas. La siembra puede hacerse al boleado requiriéndose entonces de personal calificado capaz de hacer una siembra uniforme. En el caso que la Inspección de Obra lo acepte se podrá sembrar utilizando una sembradora.

La cantidad de semilla a emplear por unidad de superficie se ajustará a lo que indique el proyecto o las Especificaciones Técnicas Particulares.

- **Medición y pago:** Este ítem se medirá y certificará por **metro cuadrado (m²)** de superficie sembrada y germinada.

2.3. Implantación de césped

La siembra de césped podrá realizarse mediante la implantación de panes, para lo cual el Contratista preparará previamente el terreno y luego presentará los panes uno al lado del otro cubriendo perfectamente la superficie a sembrar. Posteriormente, se deberá efectuar la cantidad de riegos necesarios hasta que se verifique la correcta germinación de los panes. En este ítem estará incluido en el precio cotizado el transporte y manipuleo de los panes desde el lugar donde el Contratista los adquiera hasta el pie de obra, como así también el recambio de la cantidad de metros cuadrados que no hubieran germinado.

- **Medición y pago:** Este ítem se medirá y certificará por **metro cuadrado (m²)** de superficie implantada y germinada.

2.4. Riego

Es preciso proporcionar abundante agua al césped sembrado o implantado de manera de asegurar el arraigo. La cantidad de riegos necesarios serán los que considere el Contratista para lograr un correcto crecimiento y germinación de la especie sembrada.

La Inspección de Obra podrá autorizar una variación en la frecuencia y dosis de riego si las condiciones ambientales así lo requieren.

Se efectuarán en las primeras horas de la mañana y en las últimas de la tarde.

- **Medición y pago:** La medición y pago de este ítem se efectuará por **metro cuadrado (m²)** de superficie regada.

2.5. Mantenimiento

Esta tarea incluye la cantidad de cortes, dependiendo de las estaciones del año. El mismo podrá efectuarse por medios manuales o automáticos, previa aprobación de la Inspección de Obra. Estará incluido también el recambio de panes o resiembra de los sectores que por cualquier motivo presenten deterioros visibles.

- **Medición y pago:** La medición y pago de este ítem se efectuará por **metro cuadrado (m²)** de superficie a mantener.

RUBRO C.7. PLAYÓN POLIDEPORTIVO

Ver PETP.

CAPÍTULO IV
D. OBRAS COMPLEMENTARIAS**RUBRO D.1. NEXO DE AGUA****1. Cañería de interconexión****1.1. Excavación de zanjas en terrenos de cualquier categoría**

Tendrá validez todo lo especificado en el **Capítulo I, Rubros A.01. y A.02, ítem 1.1** *Excavación de zanjas en terrenos de cualquier categoría.*

1.2. Tapado y compactación de zanjas

Tendrá validez todo lo especificado en el **Capítulo I, Rubros A.01. y A.02, ítem 1.2.** *Tapado y compactación de zanjas.*

1.3. Provisión y colocación de cañerías - Pruebas hidráulicas

Tendrá validez todo lo especificado en el **Capítulo I, Rubros A.01. y A.02, ítem 1.3.** *Provisión, transporte, acarreo y colocación de cañerías para agua y cloacas.*

RUBRO D.2. NEXO CLOACAL**1. Cañería de interconexión****1.1. Excavación de zanjas en terrenos de cualquier categoría**

Tendrá validez todo lo especificado en el **Capítulo I, Rubros A.01. y A.02, ítem 1.1** *Excavación de zanjas en terrenos de cualquier categoría.*

1.2. Tapado y compactación de zanjas

Tendrá validez todo lo especificado en el **Capítulo I, Rubros A.01. y A.02, ítem 1.2.** *Tapado y compactación de zanjas.*

1.3. Provisión y colocación de cañerías

Tendrá validez todo lo especificado en el **Capítulo I, Rubros A.01. y A.02, ítems 1.3. y 6.** *Provisión, transporte, acarreo y colocación de cañerías para agua y cloacas y Materiales de cañerías p/cloacas.*

2. Bocas de registro**2.1. Excavación en terreno de cualquier categoría**

Tendrá validez todo lo especificado en el **Capítulo I, Rubros A.01. y A.02, ítem 1.1.** *Excavación de zanjas en terrenos de cualquier categoría.*

2.2. Ejecución de bocas de registros en vereda y en calzada

Tendrá validez todo lo especificado en el **Capítulo I, Rubros A.01. y A.02, ítem 5.2.** *Ejecución de bocas de registro en vereda y en calzada.*

RUBRO D.3. NEXO DESAGÜES PLUVIALES

Tendrá validez todo lo especificado en el **Capítulo I, Rubro A.03 y sus ítems.**

RUBRO D.4. NEXO VIAL

Tendrá validez lo dispuesto en Capítulo I, Rubro A.06. y sus ítems.

RUBRO D.5. NEXO DE MEDIA TENSIÓN

Tendrá validez lo dispuesto en PETP y Capítulo I, Rubro A.07 y sus ítems.

RUBRO D.6. NEXO RED ELÉCTRICA Y ALUMBRADO PÚBLICO

Tendrá validez lo dispuesto en PETP y Capítulo I, Rubro A.09 y sus ítems.

RUBRO D.7. NEXO DE GAS**1. Cañería de interconexión****1.1 Excavación de zanjas en terrenos de cualquier categoría**

Tendrá validez todo lo especificado en el **Capítulo I, Rubros A.01. y A.02, ítem 1.1 Excavación de zanjas en terrenos de cualquier categoría.**

1.2 Tapado y compactación de zanjas

Tendrá validez todo lo especificado en el **Capítulo I, Rubros A.01. y A.02, ítem 1.2. Tapado y compactación de zanjas.**

1.3. Provisión y colocación de cañerías

Tendrá validez todo lo especificado en el **Capítulo I, Rubro A.12, ítem 1.3 Provisión y colocación de cañerías - Prueba neumática.**

RUBRO D.8. NEXO PEATONAL

Tendrá validez todo lo especificado en el **Capítulo I, Rubro A.13, Red Peatonal.**

RUBRO D.9. PERFORACIÓN O TOMA Y TANQUE DE RESERVA

Ver PETP.

RUBRO D.10. PLANTA DE TRATAMIENTO DE AGUA

Ver PETP.

RUBRO D.11. PLANTA DE TRATAMIENTO CLOACAL

Ver PETP.

RUBRO D.12. LAGUNA O PILETA DE OXIDACIÓN

Ver PETP.

RUBRO D.13. BATERÍA DE POZOS ABSORBENTES

Ver PETP.

RUBRO D.14. ESTACIÓN DE BOMBEO CLOACAL

Ver PETP.

RUBRO D.15. ESTACIÓN DE BOMBEO PLUVIAL

Ver PETP.

RUBRO D.16. ESTACIÓN REGULADORA DE GAS

Ver PETP.

CAPÍTULO V
E. OBRAS DE MITIGACIÓN

Para la ejecución de los trabajos de este capítulo, se deberá tomar en cuenta lo dispuesto en el Pliego de Especificaciones Técnicas Particulares de la licitación de que se trate, manteniendo en todo lo aplicable los criterios generales establecidos en todo el articulado precedente.

RUBRO E.1. DESAGÜE PLUVIO ALUVIONAL**RUBRO E.2. SISTEMATIZACIÓN DE CAUCES****RUBRO E.3. OBRAS DE REGULACIÓN HÍDRICA****RUBRO E.4. LAGUNA DE RETENCIÓN - REGULACIÓN PLUVIAL****RUBRO E.5. DEFENSA CONTRA INUNDACIONES Y/O ALUVIONES****RUBRO E.6. MUROS DE CONTENCIÓN****RUBRO E.7. OBRAS ESTABILIZADORAS DE TALUDES****RUBRO E.8. OBRAS DE PROTECCIÓN****RUBRO E.9. BARRERA FORESTAL****RUBRO E.10. RELLENOS, NIVELACIONES Y ATERRAPLENADOS****RUBRO E.11. SANEAMIENTO DE POZOS CIEGOS****RUBRO E.12. SISTEMA DE RIEGO****RUBRO E.13. OBRAS DE CICATRIZACIÓN**

CAPÍTULO VI
F. OBRAS ESPECIALES

Para la ejecución de los trabajos de este capítulo, se deberá tomar en cuenta lo dispuesto en el Pliego de Especificaciones Técnicas Particulares de la licitación de que se trate, manteniendo en todo lo aplicable los criterios generales establecidos en todo el articulado precedente.

RUBRO F.1. PUENTES PEATONALES**RUBRO F.2. PUENTES VEHICULARES****RUBRO F.3. ESCALERAS Y RAMPAS****RUBRO F.4. DEMOLICIÓN DE VIVIENDAS**

CAPÍTULO VII
G. OBRAS DE INFRAESTRUCTURA PRIVADA

Para la ejecución de los trabajos de este capítulo, se deberá tomar en cuenta lo dispuesto en el Pliegos de Especificaciones Técnicas Particulares de la licitación de que se trate, manteniendo en todo lo aplicable los criterios generales establecidos en todo el articulado precedente.

RUBRO G.1. ABASTECIMIENTO DE AGUA

Tendrá validez todo lo dispuesto en el Capítulo I, Rubro A. 02 y sus ítems.

RUBRO G.2. CONEXIÓN CLOACAL A RED

Tendrá validez todo lo dispuesto en el Capítulo I, Rubro A. 04 y sus ítems.

RUBRO G.3. CONEXIÓN ELÉCTRICA A RED

Tendrá validez todo lo dispuesto en el Capítulo I, Rubro A.10 y sus ítems.

RUBRO G.4. CONEXIÓN DE GAS A RED

Tendrá validez todo lo dispuesto en el Capítulo I, Rubro A.11 y sus ítems.

RUBRO G.5. MÓDULO DE MATERIALES

Ver PETP.

B. ESPECIFICACIONES TÉCNICAS PARTICULARES (P.E.T.P)

RUBRO B — OBRAS DE EQUIPAMIENTO COMUNITARIO

B. 1- CONSTRUCCIÓN, AMPLIACIÓN, RECICLAJE O REFACCIÓN

B.1.5 — ESTRUCTURA RESISTENTE

DISPOSICIONES GENERALES.

El presente capítulo establece los requisitos indispensables para la realización de las Estructuras de Hormigón Armado predimensionadas, cuyo desarrollo figura en los planos que forman parte de la documentación, motivo de esta licitación.

El Contratista deberá revisar y verificar los planos de anteproyecto de estructura suministrada en el pliego siendo el único responsable del proyecto estructural y de la ingeniería de detalle correspondiente, como así también será el único responsable de la ejecución de las estructuras que se le encomienden, aun cuando los delegue en Subcontratistas.

Dichas estructuras deberán ser capaces de resistir todas las acciones previstas tanto en el período de construcción como el servicio, de tal forma de poder asegurar su uso durante toda su vida útil.

En consecuencia, el Contratista deberá proveer toda la mano de obra especializada, los materiales, equipos, transporte, ensayos y cualquier otro elemento necesario a efecto de poder cumplimentar los requerimientos señalados.

CÁLCULOS Y PLANOS.

El Contratista deberá elaborar el proyecto estructural ejecutivo siguiendo los lineamientos establecidos por la documentación de este Legajo licitatorio.

Queda establecido que la documentación facilitada por la Inspección no libera el Contratista de su responsabilidad total por la eficiencia de la estructura, responsabilidad que será plena, amplia y excluyente, con arreglo el artículo 1646 del Código Civil.

El Contratista deberá realizar el cálculo de todos aquellos elementos estructurales que sean necesarios redimensionar, lo que no dará lugar a reclamos de adicional alguno, dado que el Oferente está obligado a recabar toda la información referida a las condiciones del lugar que puedan tener influencia en la oferta.

Toda modificación que el Contratista efectúe durante la marcha de los trabajos, a los cálculos y/o planos ejecutivos aprobados deberá contar nuevamente con la expresa aprobación de la Inspección.

No se aceptarán cambios en la estructura que alteren los lineamientos arquitectónicos del edificio, tales como dimensiones de módulos, fijos, niveles, ejes, fondos de losas, aberturas y perforaciones para pases de instalaciones, etc.

A los fines de disponer de una completa documentación de obra, el Contratista deberá presentar los siguientes planos:

- Plan de trabajos
- Estudio de suelos. El Contratista deberá adjuntar el estudio de suelos correspondiente al cálculo de la estructura que deberá efectuar a su cargo en laboratorio o entes de reconocida solvencia.
- Plantas de encofrados de entresijos. Se definirán en ellos los niveles inferiores de vigas de fundación, refuerzos y losas, y las cotas de ubicación en planta de cada elemento.

- Detalles de armaduras indicando la disposición de las mismas y las distancias de doblado.

Asimismo, deberá cumplir con las normas de doblado y estribado, así como de armadura mínimas y diámetros reglamentarios, etc.

- Los planos de replanteo de las estructuras serán ejecutados en escala 1:50. El Contratista será responsable del correcto replanteo de las Obras, tarea que deberá ser verificada y aprobada por la Inspección.

El Contratista entregará con la debida anticipación a la Inspección las verificaciones, memorias de cálculo, planos y planillas de doblado de armaduras, para su aprobación. A tal fin se fija un plazo no menor de 10 días hábiles previos a su utilización en obra. La entrega constará de tres juegos de copias de la documentación, uno de los cuales será devuelto debidamente aprobado o con las observaciones que correspondan, dentro de los cinco días hábiles siguientes a su presentación.

Los planos tendrán los formatos que indique la Inspección y llevarán correctamente dibujadas todas las indicaciones necesarias para apreciar claramente la forma y posición de la estructura y sus partes.

NORMAS Y REGLAMENTO.

Para la ejecución de las estructuras se deberán cumplimentar en un todo, las condiciones establecidas en todos los Códigos, Ordenanzas, Leyes y Reglamentaciones vigentes, tanto nacionales como municipales.

Por otra parte, las estructuras de Hormigón Armado deberán ser ejecutadas en su totalidad, conforme a las disposiciones del Reglamento CIRSOC 201 y Anexos: "Proyecto, Cálculo y Ejecución de Estructuras de Hormigón Armado".

También serán de aplicación directa las Normas IRAM e IRAM-IAS que se enumeran en el Anexo al Capítulo 1 del Reglamento antes mencionado.

Tanto para las cargas y sobrecargas gravitatorias, como lo referido a la acción del viento serán de aplicación los siguientes:

- Reglamento CIRSOC 101" Cargas y sobrecargas gravitatorias para el cálculo de las estructuras de edificios".
- Reglamento CIRSOC 102 "Acción del viento sobre las construcciones".

Ensayos: Los ensayos deberán cumplimentar en un todo de acuerdo a lo señalado en el Cap. 7 del Reglamento CIRSOC 201.

El Contratista dispondrá en obra de los elementos necesarios para ensayos de consistencia, toma de muestras y preparación de probetas de hormigón, así como de un recinto cerrado, de humedad y temperatura aproximadamente constantes, para el cerrado y almacenamiento de las probetas.

Se verificará la consistencia del hormigón fresco mediante ensayos de asentamiento por el método del tronco de cono según Norma IRAM 1536. Estos ensayos se realizarán en presencia del Inspector de Obras.

Los ensayos de resistencia a compresión se realizarán sobre probetas cilíndricas de 15 cm de diámetro por 30 cm. de alto, moldeadas y curadas de acuerdo a la Norma IRAM 1524 para condiciones de temperatura y humedad constante y ensayadas a la compresión hasta la rotura según Norma IRAM 1546. Serán efectuados en laboratorio que cumplan con la Norma IRAM 1513.

El Contratista deberá revisar y verificar los planos de anteproyecto de estructura suministrada en el pliego siendo el único responsable del proyecto estructural y de la ingeniería de detalle correspondiente, como así también será el único responsable de la ejecución de las estructuras que se le encomienden, aun cuando los delegue en Subcontratistas.

Dichas estructuras deberán ser capaces de resistir todas las acciones previstas tanto en el período de construcción como el servicio, de tal forma de poder asegurar su uso durante toda su vida útil.

En consecuencia, el Contratista deberá proveer toda la mano de obra especializada, los materiales, equipos, transporte, ensayos y cualquier otro elemento necesario a efecto de poder cumplimentar los requerimientos señalados.

Para todos los casos el hormigón deberá poseer una resistencia característica de 130 Kg/cm²/28 días.

La mezcla tendrá como mínimo 280 Kg/m³ de cemento, utilizándose barras de acero torsionado en frío tipo III, con una tensión de rotura característica de 4.400 Kg/cm².

La estructura de H^ºA^º se ejecutará de acuerdo a los correspondientes cálculos particularizados.

Los encofrados podrán ser de tablas de madera, metálicas, plásticas o paneles de madera compensada, tratados de forma tal que aseguren una correcta terminación exterior

No se retirarán los encofrados ni moldes sin aprobación de la Inspección de Obra y todos los desencofrados se realizarán sin perjudicar a la estructura de hormigón.

El desarme del encofrado comenzará cuando el hormigón haya fraguado completamente y pueda resistir su propio peso y el de la carga que pueda estar sometida durante la construcción.

Previamente al retiro de los puntales bajo vigas se descubrirán los laterales de columnas, para comprobar el estado de estos elementos.

DESENCOFRADO. Los plazos mínimos serán:

- Costados de vigas y de columnas..... 4 días
- Fondo de losas..... 10 días
- Fondos de Vigas..... 20 días
- Puntales de seguridad en losas y vigas..... 28 días

HORMIGÓN VISTO.

Esta terminación es para superficies expuestas a la vista, tanto exterior como interiormente. Para obtener la misma el encofrado estará revestido con madera laminada, tablas machihembradas o en doble manto o con un material equivalente. Los encofrados, juntas y separadores estarán dispuestos en coincidencia con las características arquitectónicas o cambio de dirección de las superficies.

INSPECCIONES

Todos los trabajos de Hormigón Armado deberán ser aprobados por la Inspección y el Contratista deberá ajustarse a las órdenes impartidas en todo lo referente a la ejecución, uso, terminaciones y calidad de los materiales.

La empresa Contratista no podrá realizar ninguna tarea de hormigonado sin la previa aprobación mediante orden de servicio de las armaduras colocadas, encofrados y del hormigón a colocar, debiendo en todos los casos facilitar los medios necesarios para que la Inspección realice las mediciones y toma de muestras necesarias.

Cuarenta y ocho horas antes del hormigonado de cualquier estructura, el Contratista deberá solicitar por escrito, en el libro de Notas de Pedido, la Inspección previa que autorice su ejecución. La Inspección hará por escrito en el libro de Órdenes de Servicio las observaciones pertinentes y en el caso de no ser necesario formularlas, extenderá el correspondiente conforme.

Arq. MARIA ALEJANDRA SOLARI
Directora Gral. de Arquitectura
Secretaría de Obras y Servicios Públicos
MUNICIPALIDAD DE AVELLANEDA

En el caso de existir observaciones, el Contratista deberá efectuar las rectificaciones y correcciones dispuestas por la Inspección, a su exclusivo cargo, sin derecho a reclamación alguna.

El Contratista demostrará, además, que dispone en obra de todos los materiales necesarios y equipos adecuados, en óptimo funcionamiento, como para no interrumpir los trabajos de hormigonado.

Queda terminantemente prohibido hormigonar cualquier sector de la estructura sin tener en el libro de Órdenes de Servicio, la autorización escrita de la Inspección. Esta, a su solo juicio, podrá disponer la demolición de lo ejecutado sin su conformidad a cargo del Contratista, y sin compensación.

Iguales acciones serán dispuestas por la Inspección cuando no se hayan cumplimentado algunos de los requisitos expuestos en los párrafos anteriores o en casos, tales como incumplimiento de las tolerancias constructivas, detalles con mala terminación, fisuraciones y/o deformaciones excesivas, etc. que permitan inferir posibles deficiencias estructurales.

ZAPATAS

Se ejecutará de acuerdo a los correspondientes cálculos particularizados. Se fundarán como mínimo a 0.80m por debajo del terreno natural adyacente. Luego de realizada la excavación se compactará el fondo y se lo nivelará con una capa de hormigón H-4 de 5cm de altura.

Las dimensiones mínimas a adoptar serán 60cm de ancho y 20cm de altura con una armadura principal de $\varnothing 10$ c/20cm y $\varnothing 8$ c/15cm como armadura longitudinal, con un mínimo de 4 $\varnothing 8$

PILOTINES

Se ejecutará de acuerdo a los correspondientes cálculos particularizados. Serán de hormigón de primera calidad, se hincarán verificando que se cumpla el valor de rechazo, en el caso de que se agriete durante la hinca será extraído y sustituido por cuenta del contratista.

PLATEA DE FUNDACIÓN

El espesor de platea y su armadura serán los que resulten del cálculo respectivo, debiéndose adoptar un espesor no inferior a 20 cm y con una armadura mínima de $1\varnothing 8$ c/ 20 cm en ambas caras y en ambas direcciones.

Se preverán todas las canalizaciones necesarias para el pasaje de cañerías, cables y cualquier otro elemento que pudiera interferir con la platea de fundación, ya que no se permitirá que dichos elementos pasen bajo la misma o que se efectúen roturas posteriores para su ejecución. En el cálculo se deberá considerar la subpresión provocada por el ascenso de la napa hasta el nivel del terreno.

VIGA DE FUNDACION Y ARRIOSTRE

Las mismas se dimensionarán de acuerdo a cálculo, ejecutadas con hormigón de piedra partida con mezcla: 1:3:3. Deberán preverse la colocación de chicotes en correspondencia con las columnas.

BASES AISLADAS

Se fundarán como mínimo a 0.80m por debajo del terreno natural adyacente.

Luego de realizada la excavaciones compactará el fondo y se lo nivelará con una capa de hormigón H-4 de 5cm de altura. Sobre el contrapiso ejecutado se colocarán las armaduras dejando un recubrimiento mayor o igual a 5cm. La dimensión mínima de las bases será de 60 cm por lado con un alto mínimo del talón de 20 cm. La altura se dimensionará de manera que la base pueda ser considerada como rígida (ancho/altura mayor o igual a 3). Se adoptará como armadura mínima 1 $\varnothing 10$ c/20 cm en ambas direcciones.

Las bases aisladas se unirán entre sí por vigas de encadenado en dos direcciones cuya sección transversal mínima será 20 cmx20 cm. Con una armadura longitudinal de 4 $\varnothing 10$ con estribos de $\varnothing 6$ c/20 cm.

COLUMNAS

Se ejecutará de acuerdo a los correspondientes cálculos particularizados. La sección mínima de las columnas será de 20cm de lado.

La armadura longitudinal mínima será 4 Ø 12 y estribos de Ø 6 con una separación igual a doce veces el diámetro de la barra longitudinal menor o la menor dimensión de la sección de hormigón.

Se deberán prever anclajes 1 Ø 6 cada 40cm para fijar las paredes de cerramiento a las columnas.

TABIQUES

El espesor mínimo de los tabiques será de 12cm

Los tabiques llevarán armaduras en ambas caras con una cuantía mínima de de 0,5 % o 1Ø 8 cada 20cm, la que resulte mayor.

Los estribos tendrán una sección mínima igual a 1/5 de la armadura vertical. Las armaduras de ambas caras se vincularán con ganchos de Ø 6 en una cantidad de 9m² de tabique.

VIGAS

Las mismas se dimensionarán de acuerdo a cálculo, ejecutadas con hormigón de piedra partida con mezcla: 1:3:3.

La armadura mínima que llevarán será la siguiente:

Armadura principal 2 Ø 10 Perchas 2 Ø 6

Estribos Ø 6 cada 30cm o 0,8de la altura

Armadura intermedia 1 Ø 6 en cada cara en las vigas de más de 50cm de altura y cada 50cm El ancho mínimo de las vigas será de 12cm.

Los pases en las vigas para instalaciones deberán ser verificados en la memoria de cálculo, debiendo colocarse armaduras de refuerzo.

LOSAS

Las losas serán dimensionadas con una altura tal que cumplan los requisitos de limitación de la deformación por limitación de la esbeltez.

Se colocará la armadura de cálculo tomando como mínimo una cuantía de 1,5 % o 1 Ø 6 cada 1.5D para la primera capa de armadura y 1Ø 6 cada 2D para la segunda capa en losas cruzadas, siendo D el espesor de la losa. En losas unidireccionales la armadura de repartición será como mínimo, el 20 % de la armadura principal o 1 Ø 6 cada 25cm.

Se preverán todos los huecos para el pase de instalaciones con sus correspondientes refuerzos. No se admitirá la rotura posterior.

B.1.5.10 — PLATEA DE FUNDACIÓN

La Platea se realizará como fundación estructural. La disposición, dimensionamiento, armaduras y refuerzos de la estructura deberá ser elaborada en el proyecto estructural ejecutivo. Dicha estructura deberá ser capaz de resistir todas las acciones previstas tanto en el período de construcción como el servicio, de tal forma de poder asegurar su uso durante toda su vida útil.

Para realizar dicha tarea, el contratista deberá seguir los lineamientos y protocolo establecidos por la documentación Técnicas Generales de este Legajo licitatorio.

B.1.5.20 — ZAPATA CORRIDA.

La zapata corrida se usará como fundación estructural del muro del patio. La disposición, dimensionamiento, armaduras y refuerzos de la estructura deberá ser elaborada en el proyecto estructural ejecutivo. Dicha estructura deberá ser capaz de resistir todas las acciones previstas tanto en el período de construcción como el servicio, de tal forma de poder asegurar su uso durante toda su vida útil.

Para realizar dicha tarea, el contratista deberá seguir los lineamientos y protocolo establecidos por la documentación Técnicas Generales de este Legajo licitatorio.

B.1.5.30 — VIGAS DE FUNDACIÓN.

Las vigas de fundación serán parte de la estructura resistente del edificio, según el esquema estructural de los planos adjuntos. La disposición, dimensionamiento, armaduras y refuerzos de la estructura deberá ser elaborada en el proyecto estructural ejecutivo. Dichas estructuras deberán ser capaces de resistir todas las acciones previstas tanto en el período de construcción como el servicio, de tal forma de poder asegurar su uso durante toda su vida útil. Para realizar dicha tarea, el contratista deberá seguir los lineamientos y protocolo establecidos por la documentación Técnicas Generales de este Legajo licitatorio.

B.1.5.40 — COLUMNAS.

Las columnas serán parte de la estructura resistente del edificio, según el esquema estructural de los planos adjuntos. La disposición, dimensionamiento, armaduras y refuerzos de la estructura deberá ser elaborada en el proyecto estructural ejecutivo. Dichas estructuras deberán ser capaces de resistir todas las acciones previstas tanto en el período de construcción como el servicio, de tal forma de poder asegurar su uso durante toda su vida útil. Para realizar dicha tarea, el contratista deberá seguir los lineamientos y protocolo establecidos por la documentación Técnicas Generales de este Legajo licitatorio.

B.1.5.50 — VIGAS.

Las vigas serán parte de la estructura resistente del edificio, según el esquema estructural de los planos adjuntos. La disposición, dimensionamiento, armaduras y refuerzos de la estructura deberá ser elaborada en el proyecto estructural ejecutivo. Dichas estructuras deberán ser capaces de resistir todas las acciones previstas tanto en el período de construcción como el servicio, de tal forma de poder asegurar su uso durante toda su vida útil. Para realizar dicha tarea, el contratista deberá seguir los lineamientos y protocolo establecidos por la documentación Técnicas Generales de este Legajo licitatorio.

B.1.5.60 — ENCADENADO SUPERIOR EN MEDIANERAS.

El encadenado superior será parte de la estructura resistente del muro medianero, según el esquema estructural de los planos adjuntos. La disposición, dimensionamiento, armaduras y refuerzos de la estructura deberá ser elaborada en el proyecto estructural ejecutivo. Dichas estructuras deberán ser capaces de resistir todas las acciones previstas tanto en el período de construcción como el servicio, de tal forma de poder asegurar su uso durante toda su vida útil. Para realizar dicha tarea, el contratista deberá seguir los lineamientos y protocolo establecidos por la documentación Técnicas Generales de este Legajo licitatorio.

B.1.5.70 — RAMPA.

La rampa se llevará a cabo en el sector de acceso. La disposición, dimensionamiento, armaduras y refuerzos de la estructura deberá ser elaborada en el proyecto estructural ejecutivo. Dichas estructuras deberán ser capaces de resistir todas las acciones previstas tanto en el período de construcción como el servicio, de tal forma de poder asegurar su uso durante toda su vida útil. Para realizar dicha tarea, el contratista deberá seguir los lineamientos y protocolo establecidos por la documentación Técnicas Generales de este Legajo licitatorio.

B.1.6 — MAMPOSTERÍA**DISPOSICIONES GENERALES.**

Todos los materiales a incorporar en las obras de mampostería tales como: cemento, cales, arenas, ladrillos, aditivos, etc., deberán cumplir en un todo de acuerdo a las especificaciones establecidas en las Cláusulas Técnicas Generales y Normas de Construcción del Ministerio de Obras Públicas de la provincia de Buenos Aires, en este pliego y en las Normas IRAM correspondientes a cada material, referente a dimensiones, calidad, resistencia, etc.

Previo a la ejecución de las obras de mampostería, los ladrillos serán bien mojados, regándolos con mangueras o sumergiéndolos en recipientes adecuados, una hora antes de proceder a su colocación. Las paredes que deben ser revocadas o rejuntadas se trabajarán con sus juntas degolladas a 15 mm. de profundidad. Los ladrillos, que se colocarán de plano, se asentarán con un enlace nunca menor que la mitad de su tamaño, en todos los sentidos, las hiladas serán perfectamente horizontales.

Queda estrictamente prohibido el empleo de medios ladrillos, salvo los imprescindibles para la trabazón y en absoluto el uso de cascotes.

La trabazón habrá de resultar perfectamente regular, conforme a lo que se prescribe; las llagas deberán corresponder según líneas verticales.

Los muros se erigirán perfectamente a plomo y sin pandeos. La erección se practicará simultáneamente y al mismo nivel en todas las partes trabadas o destinadas a serlo, para regularizar el asiento y el enlace de la albañilería.

La mampostería deberá reforzarse bajo los alféizares, y en un sobre ancho de 0,70 m. a cada lado de la ventana, con una mezcla de concreto (1: 3) y dos (2) hierros de \varnothing 8 mm.

Todos los vanos llevarán dinteles de H \square A \square , los que se apoyarán sobre la mampostería en cada extremo, en una longitud igual al 10% (diez por ciento) de la luz del vano, con mínimo de 20cm.

En todos los casos, los mampuestos se asentarán con mortero de cal reforzado, de proporciones

1: 1/2: 4 de espesor variable, no excediendo de 1 1/2 cm. el espesor de los lechos de mortero. En caso de utilizar cemento de albañilería, la proporción será de 1: 5.

En las paredes no se tolerará resalto o depresión con respecto al plano prescrito para el ras de la albañilería, que sea mayor de 1 cm. cuando el paramento deba revocarse o de 5 mm si el ladrillo debiera quedar a la vista. Las uniones de las columnas con la mampostería y en especial las exteriores se trabarán con hierro para anular la posibilidad de fisuras por el distinto movimiento de ambos materiales. Las juntas de unión entre distintos materiales como carpintería y albañilería, etc. expuestas a la intemperie serán tratadas con masilla elástica de marca reconocida aprobada previamente por la Inspección, en forma de asegurar una impermeabilización permanente. Se considerarán incluidos en los precios unitarios de la albañilería, mampostería, etc. la ejecución de nichos, goterones, amure de grapas, colocación de tacos y demás trabajos que, sin estar explícitamente indicados en los planos sean necesarios para ejecutar los restantes trabajos indicados. En los casos que correspondiese, al levantar la mampostería, se colocarán simultáneamente los marcos de puertas y ventanas debidamente amurados.

MAMPOSTERÍA DE ELEVACIÓN.

Toda la mampostería se ejecutará perfectamente a plomo y sin pandeos, los ladrillos se colocarán con un enlace nunca menor que la mitad de su ancho, las hiladas perfectamente horizontales, utilizando reglas de guía, las juntas serán de 15mm. De espesor y se degollará en 10mm. De profundidad, los ladrillos serán mojados antes de su empleo.

La elevación de los muros se realizará al mismo nivel y simultáneamente, con una adecuada y uniforme trabazón con los tabiques.

En la hilada previa bajo los alféizares, se deber reforzar en un sobre ancho de 0,70m. a cada lado de la ventana con una mezcla de concreto: 1:3 y 2 hierros de \varnothing 8mm.

Los tabiques llevarán a partir del nivel del piso, a cada metro de altura, asentado en mezcla de concreto: 1:3 y dos hierros \varnothing 8mm. que se doblarán en forma de gancho tomando al ladrillo en sus extremos.

Los encuentros de los muros con columnas de H \square A \square se trabarán con chicotes de hierro \varnothing 8mm. Por cada metro de altura y a 0,80m a cada lado de la columna y que fueran colocados previo al hormigonado de las mismas.

La mezcla que podrán utilizarse para la mampostería de elevación podrá ser: a la cal: ¼:1:4. o con mezcla de cemento de albañilería: 1:5.

Todos los vanos llevarán dintel de HºAº apoyados sobre la mampostería en cada extremo en una longitud igual al 10% de la luz del vano y no menor a 20cm. Los asientos de vigas reticuladas o cabriadas de madera descansarán sobre un dado de apoyo de HºAº o placa de hierro con mezcla de asiento en concreto de: 1:3.

En la utilización de carpintería metálica, se deberán colocar en posición exacta los marcos previo a la elevación de la mampostería de modo que las mochetas se ajusten a los mismos, cuidando que las grampas queden fuertemente empotradas al macizo. Entre el espacio libre del marco y la mampostería se hará colar un mortero de cemento: 1:3, debiendo la carpintería tener un tratamiento de dos manos de antióxido y una de pintura asfáltica en la parte interior del marco.

- **Ladrillos comunes:** cuando provengan de hornos de ladrillos comunes tendrán 26cm de largo, 12,5cm de ancho y 5,50cm de altura. Se admitirán en estas medidas una tolerancia máxima del 3%. La resistencia a la compresión en probetas construidas con dos medios ladrillos unidos con mortero de cemento será de 90 kg/cm² si se trata de ladrillos destinados a paredes de carga y 60 kg/cm². para paredes y tabiques de cerramiento.

- **Ladrillos huecos:** serán paralelepípedos fabricados con arcilla ordinaria en estado de pasta semidura, conformados a máquina y endurecidos con calor en hornos especiales tendrán estructura homogénea sin poros grandes y color y cocimiento uniforme sin vitrificaciones. Serán de dimensiones y formas regulares, caras planas y aristas vivas y ángulos rectos. Sus caras deben ser estriadas a fin de facilitar su adherencia a los morteros.

Las medidas de los ladrillos huecos tendrán una tolerancia máxima del 3%. La resistencia a la compresión en su sección bruta será de 100 kg/cm²., si se trata de ladrillos destinados a levantar paredes de carga. Los ladrillos destinados a la ejecución de tabiques de cerramiento tendrán un mínimo de 60 kg/cm². De resistencia.

- **Bloque de Pórtland:** Sus caras deberán ser regulares. La mezcla a utilizar será un mortero de cemento 1:3. La mampostería será del tipo encadenada reforzada con hormigón armado en encuentro de muros, dinteles y a nivel de apoyo de losas premoldeadas. Dichos refuerzos quedarán dentro del muro a través del uso de bloques U para los horizontales y de los huecos en los verticales. La armadura correspondiente a dichos refuerzos se colocará una vez levantado el muro para luego ser llenado con hormigón.

En todo el perímetro de la construcción nueva se realizará una viga de encadenado apropiada para sostener la losa de viguetas de hormigón premoldeadas. La misma se realizará de hormigón armado o con ladrillo hueco especial para tal fin, armada con 4 o del 10 y estribos o del 6 cada 20 cm. Así mismo se reforzarán los vanos con o de 6 mm. Estos dinteles apoyarán sobre la mampostería en cada extremo en una longitud igual al 10 % de la luz del vano con un mínimo de 20 cm. Se ejecutarán con bloques de hormigón de cemento Pórtland, con huecos en su masa, vibro comprimidos, que cumplen con las normas IRAM 11612, de dimensiones de 19x19x40 portante.

La mampostería será reforzada para lo cual algunos huecos continuos serán rellenados con hormigón, previa colocación de barras de acero, formando armaduras de refuerzo tanto en el sentido vertical como horizontal, con cuantías suficientes para absorber las tensiones de compresión, flexión y corte que puedan producirse.

El mortero para las juntas debe ser de calidad adecuada para obtener mamposterías de buena resistencia y juntas impermeables a la acción de la lluvia, sin necesidad de usar revoques o revestimientos protectores en los paramentos exteriores. Sólo debe colocarse el mortero en los tabiques longitudinales de los bloques en horizontal y dos fajas verticales de espesor igual al espesor de la pared del tabique del bloque. Únicamente se recomienda colocar mortero a "capa completa" en la primera hilada de la pared sobre la fundación. A medida que se levantan las paredes la armadura horizontal de refuerzo es colocada en los huecos de los bloques tipo "canaleta" los que a su vez son colados con micro hormigón, la armadura vertical puede ser colocada antes o después del asentamiento de los bloques.

B.1.6.10 — LADRILLOS CERÁMICOS HUECOS 18X18X33CM.

Se ejecutará dicha mampostería en las paredes perimetrales detalladas en planos. Este tipo de mampostería se ejecutará para obtener un espesor de pared final de 20 cm. Serán de ladrillo cerámico hueco de 12x18x33, y se tomarán todos los recaudos antes mencionados. Para realizar dicha tarea, el contratista deberá seguir los lineamientos y protocolo establecidos por la documentación Técnicas Generales de este Legajo licitatorio. Todas las medidas serán verificadas en obra.

B.1.6.11 — LADRILLOS CERÁMICOS HUECOS 12X18X33CM.

Se ejecutará dicha mampostería en las paredes perimetrales detalladas en planos. Serán de ladrillo cerámico hueco de 12x18x33, y se tomarán todos los recaudos antes mencionados. Para realizar dicha tarea, el contratista deberá seguir los lineamientos y protocolo establecidos por la documentación Técnicas Generales de este Legajo licitatorio. Todas las medidas serán verificadas en obra.

B.1.7 — CUBIERTA Y CIELORRASO**DISPOSICIONES GENERALES.**

Todos los trabajos del rubro se ejecutarán de modo tal que permitan obtener obras prolijas y correctamente ejecutadas tanto funcional como estéticamente.

El Contratista deberá realizar todas las provisiones necesarias para alcanzar este objetivo, aunque ellas no estén explícitamente mencionadas en la documentación contractual.

Los trabajos deberán resultar completos y adecuados a su finalidad, en consecuencia, el Contratista deberá incorporar a ellos todo lo necesario para conseguirlo.

Los materiales, dispositivos, etc. Serán de primera calidad y la mano de obra altamente competente, debiendo presentar el Contratista muestras de los materiales para su aprobación por parte de la Inspección con la debida antelación.

Durante la ejecución de los trabajos, deberá permanecer en obra un encargado o capataz de la especialidad de idoneidad reconocida a juicio de la Inspección, salvo indicación en contrario, el precio unitario de la cubierta incluirá todos los elementos necesarios para su completa terminación, como ser zinguería, babetas, zócalos, etc., ya sea que estos estén especificados en los planos y detalles del proyecto, o sean necesarios a juicio de la Inspección, para la buena y correcta terminación del techado adoptado.

Todos los conductos, tubos de ventilación, chimeneas y cualquier otro elemento que atraviese las cubiertas y emerja de los techos irán provistos de un sistema de babetas, guarniciones, etc. Que asegure la perfecta estanqueidad y protección hidráulica de los techados y se deberán ejecutar después de haber aprobado la Inspección los detalles correspondientes. Asimismo, se observarán idénticas precauciones para todos los perímetros y encuentros de cubiertas con cargas parapetos, bases de equipos, etc.

Correrán por cuenta del Contratista todos aquellos arreglos necesarios que deban efectuarse por eventuales deterioros que pudiera sufrir la Obra por filtraciones, goteras, etc., aunque el trabajo se hubiera efectuado de acuerdo a planos, no pudiendo alegar como atenuante la circunstancia de que la Inspección ha estado presente mientras se hicieron los trabajos.

DE CHAPAS DE H°G° N° 24. CON CORREAS METALICAS Y AISLACION TERMICA E HIDROFUGA**GENERALIDADES:**

El contratista deberá presentar planos de detalles del sistema de montaje y las sujeciones, ejecución de zinguerías y accesorios, para la aprobación previa de la inspección de la obra.

En el montaje de las chapas metálicas de techo se deberá garantizar la estanqueidad de las juntas, mediante la colocación de bandas de compresión.

Las superposiciones longitudinales y transversales de las chapas metálicas, serán las aconsejables por el fabricante.

Dicho montaje deberá efectuarse de acuerdo a los planos de detalle e incluye la provisión y colocación de todos los elementos complementarios necesarios, estén o no indicados.

El inspector de obra podrá acceder a los talleres donde eventualmente se fabriquen partes de las estructuras, con el fin de controlar la calidad de los materiales y la mano de obra, avances y eventuales ensayos.

- **FABRICACIÓN:**

Los agujeros que se correspondan, entre las diferentes piezas a unir, deben ser coincidentes, no admitiéndose el martillado.

Los elementos que deban unirse mediante soldadura estarán libres de suciedad, herrumbres, escatima de laminación y pintura, así como las escorias de oxicorte.

Después de las soldaduras las piezas han de tener la forma adecuada, sin necesidad de un posterior enderezado. En todos los cordones de soldaduras angulares se tienen que alcanzar la penetración hasta la raíz.

No se permitirán uniones en las barras, fuera de las indicadas en los planos de taller, debiendo por lo tanto utilizárselas en largos de origen o fracciones del mismo.

La estructura metálica deberá ser entregada en obra y montada, con tratamiento antióxido (con convertidor de óxido) y una mano como mínimo, de esmalte sintético.

- **AISLACION:**

La aislación térmica e hidrófuga estará ejecutada a través de la colocación de una membrana compuesta de lana de vidrio con terminación de lámina de aluminio, sobre entramado de alambre de H°G°, las superposiciones entre una membrana y otra serán las aconsejables por el fabricante, según folletos.

DISPOSICIONES GENERALES CIELORRASOS.

El Contratista ejecutará todos los trabajos necesarios para la perfecta terminación de los cielorrasos cualquiera sea su tipo de acuerdo a los planos, detalles. Planilla de Locales o a las necesidades de obra.

Todos los trabajos deben ser realizados por personal especializado, con capataces y/o técnicos idóneos que acrediten antecedentes en tareas similares.

Deberán resultar de superficie plana, sin alabeos, bombeos o depresiones. Los encuentros entre pared y cielorraso se resolverán mediante una buña de 1,5 cm.

PANELES DESMONTABLES TERMOACUSTICO IGNIFUGO SUSPENDIDO CON ESTRUCTURA DE PERFILERÍA METALICA

En los locales según planilla de locales el cielorraso será suspendido, compuesto por placas ignifugas de fibras de vidrio y folio de PVC blanco de 1220x610mm, por 25mm. De espesor con estructura de aluminio "T" y "L" de 30mm. Por lado en los encuentros con los muros y de acuerdo a especificaciones del fabricante.

Las tareas incluyen la provisión y colocación de los elementos de anclaje y refuerzos estructurales que garanticen la estabilidad y funcionalidad de los cielorrasos.

B.1.7.10 — LOSA DE VIGUETA Y LADRILLO DE POLIETILENO EXPANDIDO CON CARPETA DE COMPRESIÓN DE 7CM, MALLA DEL 6 CADA 10CM Y REFUERZOS SEGÚN CÁLCULO.

Se realizará la losa de viguetas pretensada con ladrillos de polietileno expandido en toda la cubierta del edificio, menos el SUM; según lo especificado en los planos adjuntos, con una carpeta de compresión de 7cm de espesor y nervios de armadura adicional y contrapiso con pendiente que permita el libre escurrimiento del agua de lluvia. Todas las medidas serán verificadas en obra.

B.1.7.20 — PROVISIÓN Y COLOCACIÓN DE CUBIERTA DE CHAPA TRAPEZOIDAL PREPINTADA CALIBRE 25 CON ESTRUCTURA METÁLICA. INCLUYE, AISLACION HIDRÓFUGA Y TÉRMICA DE POLIURETANO Y MALLA DE SOSTEN, TOTALIDAD DE LAS CANALETAS, CONDUCTOS DE DESAGÜE, BABETAS DE CHAPAS EMPOTRADAS Y SELLADAS, TERMINACION DE ALEROS EN PLACAS CEMENTICIAS Y CENEFA METAL PREPINTADO.

La cubierta se ejecutará en el nuevo Sum, correspondiente al sector del Jardín Maternal Municipal, según indicación de planos y de la inspección de obra. El contratista deberá presentar planos de detalles del sistema de montaje y las sujeciones, ejecución de zinguerías y accesorios, para la aprobación previa de la inspección de la obra. En el montaje de las chapas metálicas de techo se deberá garantizar la estanqueidad de las juntas. Dicho montaje deberá efectuarse de acuerdo a lo sugerido por la inspección de obra. Incluye la provisión y colocación de todos los elementos complementarios necesarios, estén o no indicados. Todas las medidas serán verificadas en obra.

B.1.7.30 — CANALETA, INCLUYE CENEFA DE CHAPA, TAPAS DE EXTREMOS, BLOQUETAS DE DESCARGA, SOPORTES, GRAMPAS, SUJECIONES, SELLADOR Y PINTURA.

Este tipo de zinguerías se colocará en la cubierta del SUM, según indicaciones de planos y de la inspección de obra. Todos los trabajos deberán ser aprobados por la inspección de obra. Todas las medidas serán verificadas en obra. La empresa deberá realizar todo lo necesario para conseguir buenos resultados en las terminaciones.

B.1.7.40 — ZINGUERÍAS – MONTANTE DE DESCARGAS, INCLUYE RECIBIDOR DE AGUA, GRAMPAS, SELLADOR Y PINTURA. INCLUYE CONEXIÓN A DESAGUES PLUVIALES.

Las zinguerías a colocar serán de chapa de zinc galvanizada N°30. Incluye todos los elementos y fijaciones. Recibidor colector cuadrado con bajada y montantes de 2" x 4" de sección, grampas de sujeción, codos a 45° y sellador transparente. Pintura color a definir. Todos los trabajos deberán ser aprobados por la inspección de obra. Todas las medidas serán verificadas en obra.

B.1.7.50 — CIELORRASO SUSPENDIDO DESMONTABLE, ESTRUCTURA CON BASTIDOR DE ALUMINIO. PLACAS TEXTURADAS 0.60X1.20M.

Se colocarán placas desmontables en todos los locales del edificio, excepto el sum, según planos adjuntos e indicaciones de la inspección de obra. Las tareas incluyen la provisión y colocación de placas ignífugas 120x60 de fibras de vidrio color blanco y folio de PVC de 12,5mm de espesor, elementos de anclaje y refuerzos estructurales que garanticen la estabilidad y funcionalidad de los cielorrasos. Para realizar dicha tarea, el contratista deberá seguir los lineamientos y protocolo establecidos por la documentación Técnicas Generales de este Legajo licitatorio. Todas las medidas serán verificadas en obra.

B.1.8 — CONTRAPISO**DISPOSICIONES GENERALES.**

En general, previo a su ejecución se procederá a la limpieza de materiales sueltos y al eventual rasqueteo de incrustaciones extrañas, mojando con agua antes de colocarlo.

Al ejecutarse los contrapisos, en aquellos lugares donde sea necesario efectuar una junta de dilatación, se deberán dejar los intersticios previstos para el libre juego de dilatación. Se concederá especial atención a la clausura transitoria de las ranuras a fin de garantizar su limpieza.

CONTRAPISO SOBRE PLATEA

Se procederá a la ejecución de un contrapiso de 7 cm. De espesor de hormigón pobre 1:1/8:4:8 de cal, cemento, arena y cascotes.

Llevarán juntas de dilatación según se indique por poliestireno expandido de 1,5 cm. De ancho y sellador elastoplástico, de marca reconocida.

Previamente al hormigonado de los mismos, se apisonará y mojará el terreno, erradicando todo elemento que pudiera atentar con el comportamiento adecuado a la función a que está destinado.

En presencia de suelos muy permeables, antes de proceder a la construcción del contrapiso, se deberá disponer un film de polietileno negro de 50 micrones de espesor a fin de impedir la pérdida de agua el hormigón.

CONTRAPISO LIVIANO SOBRE LOSA

Sobre losa se ejecutará contrapiso liviano de arcilla expandida, espesor 7cm. En losa de cubierta espesor mínimo en embudos 5cm. Pendiente mínima 2%.

CONTRAPISOS ARMADOS SOBRE TERRENO NATURAL

Serán del espesor indicado en los planos. En todos los casos serán armados. Para ello el contratista efectuará los cálculos correspondientes y presentará a la inspección, planos generales y de detalle de la armadura a utilizar. Una vez obtenida la aprobación de la misma, podrá dar comienzo a las tareas del rubro.

Para veredas, pisos de mosaicos, baldosas etc. Los contrapisos podrán ser de hormigón de cascotes. Previamente al hormigonado de los mismos se apisonará y mojará el terreno, quitando todo elemento que pudiera atentar con el comportamiento adecuado a la función a que está destinado.

En presencia de suelos poco permeables, antes de proceder a la construcción del contrapiso, se deberá disponer un film de polietileno negro de 50 micrones de espesor a fin de impedir la pérdida de agua del hormigón

B.1.8.10 — CONTRAPISO LIVIANO CON ESFERAS DE POLIESTIRENO Y PENDIENTE DEL 1% (SOBRE AZOTEA).

Se realizará contrapiso liviano sobre la azotea del Nuevo Jardín Maternal como nivelación, según indicación en planos y de la Inspección de Obra. Estos se realizarán con esferas de poliestireno para evitar sobre carga en las losas según cálculo y reglamentación vigente. Para realizar dicha tarea, el contratista deberá seguir los lineamientos y protocolo establecidos por la documentación Técnicas Generales de este Legajo licitatorio. Todas las medidas serán verificadas en obra.

B.1.8.11 — CONTRAPISO DE CASCOTES SOBRE PLATEA ESP. 7CM.

Se procederá a realizar contrapiso sobre la platea en el sector de la nueva construcción, según indicación en planos adjuntos y de la Inspección de Obra. Para realizar dicha tarea, el contratista deberá seguir los lineamientos y protocolo establecidos por la documentación Técnicas Generales de este Legajo licitatorio. Todas las medidas serán verificadas en obra.

B.1.8.12 — CONTRAPISO SOBRE TERRENO NATURAL ESP. 15CM.

Se procederá a realizar contrapiso sobre terreno natural en el sector del patio, según indicación en planos adjuntos y de la Inspección de Obra. Para realizar dicha tarea, el contratista deberá seguir los lineamientos y protocolo establecidos por la documentación Técnicas Generales de este Legajo licitatorio. Todas las medidas serán verificadas en obra.

B.1.8.20 — HORMIGÓN PEINADO CON MALLA ELECTROSOLDADA. ESP. 15CM.

Se procederá a realizar hormigón peinado con malla electrosoldada en un sector del patio, según indicación en planos adjuntos y de la Inspección de Obra. Para realizar dicha tarea, el contratista deberá seguir los lineamientos y protocolo establecidos por la documentación Técnicas Generales de este Legajo licitatorio. Todas las medidas serán verificadas en obra.

B.1.9 — CAPA AISLADORA**DISPOSICIONES GENERALES**

Para la ejecución de estos trabajos se deberán emplear los materiales adecuados y se cuidará que sean llevados a cabo de forma que se obtenga una perfecta continuidad, a los fines de crear barreras eficaces de contención contra los tipos de ataque y perturbaciones que estas membranas deban interceptar. Se realizará con una mezcla de mortero de cemento MC = 1:3.

El hidrófugo a incorporar en la mezcla deberá ser del tipo químico inorgánico, en la cantidad que establezca su fabricante. Dichas mezclas deberán contar con la aprobación de la Inspección antes de ser aplicadas.

CAPA AISLADORA DOBLE HORIZONTAL BAJO MUROS

La capa aisladora horizontal de muros estará constituida por dos capas horizontales de 2 cm. De espesor cada una. La inferior a la altura del contrapiso y por debajo de marcos de puertas y la superior a 5 cm. Por sobre el nivel de piso terminado.

Dichas capas horizontales serán unidas entre sí por una vertical del lado interior del muro cuando éste sea perimetral y dos, uno de cada lado, cuando éste sea interior, ejecutada con un espesor de 0,5 cm debiendo lograrse una perfecta continuidad, en todas las capas componentes.

El Contratista no continuará la albañilería hasta transcurridas 24 hs. De ejecutada la capa aisladora.

AZOTADO CONCRETO CON HIDROFUGO

En todos los muros exteriores se ejecutará sobre los paramentos externos del muro de ladrillos un azotado hidrófugo constituido por mezcla con mortero de cemento MC 1:3 con el agregado de hidrófugo inorgánico, en la proporción que indique el fabricante.

El mismo tratamiento se realizará para los locales sanitarios antes de colocar el revestimiento.

Esta capa tendrá un espesor mínimo de 0,5 cm. Y se terminará alisada a cucharón debiendo tenerse especialmente en cuenta la perfecta continuidad de esta capa con las correspondientes horizontales y las verticales de encuentros con tabiques, ventanas, columnas, etc.

BAJO REVESTIMIENTOS CON HIDROFUGO

En todos los locales en que la respectiva planilla indique paramentos revestidos con placas de cerámicos esmaltados, se ejecutará en coincidencia con ellos, previo jaharro, un azotado hidrófugo de igual composición y con el mismo espesor mínimo de 0,5 cm. Especificado en el artículo anterior.

Esta capa tendrá un espesor mínimo de 0,5 cm. Y se terminará alisada a cucharón debiendo tenerse especialmente en cuenta la perfecta continuidad de esta capa con las correspondientes horizontales y las verticales de encuentros con tabiques, ventanas, columnas, etc.

AISLACION DE TUBERIAS

Todas las tuberías que lo requieran a juicio de la Inspección deberán contar con suficiente aislamiento como para evitar condensación en su superficie en cualquier lugar en que éstas estén instaladas.

JUNTAS DE DILATACIÓN

El Contratista deberá efectuar todas las juntas de dilatación que el edificio requiera. Con la debida antelación al inicio de los trabajos presentará a la Inspección los planos de detalles correspondientes conteniendo la solución propuesta para cada caso, ya que dichas juntas deben interesar todo el perímetro de contacto de partes del edificio entre sí, tales como muros, pisos, cubiertas, estructuras, etc. cada una con sus requerimientos particulares de dilatación, aislación y terminaciones.

B.1.9.10 — PINTURA ASFALTICA EN TERRAZAS, INCLUYE BABETAS.

La aplicación de esta capa integral coincidirá con la superficie de losa a ejecutar. La aislación final de imprimación deberá ser de un espesor mínimo de 4mm. Incluye babetas. Todas las medidas serán verificadas en obra.

B.1.9.20 — MEMBRANA ELASTOMERICA ALUMINIZADA DE ALTO TRANSITO 6MM, INCLUYE BABETAS.

Se realizará sobre la cubierta de losa del Nuevo Jardín Maternal. Una vez limpia y seca la capa de mortero y selladas las juntas de manera tal que no queden bordes filosos en contacto con la membrana y redondeado los bordes y esquinas, se colocará la membrana elastomérica aluminizada de alto tránsito de 6mm. Las juntas se solaparán de 3 a 4cm, a fin de obtener una membrana impermeable continua. Las tareas incluyen la colocación de babetas. Para realizar dicha tarea el contratista deberá seguir los lineamientos y protocolo establecidos por la documentación Técnicas Generales de este Legajo licitatorio. Todas las medidas serán verificadas en obra.

B.1.9.30 — FILM DE POLIETILENO BAJO PLATEA.

Se colocará film de polietileno bajo la platea, según los planos adjuntos y las indicaciones de la inspección. Todas las tareas serán supervisadas y aprobadas por la inspección de obra. Para realizar dicha tarea el contratista deberá seguir los lineamientos y protocolo establecidos por la documentación Técnicas Generales de este Legajo licitatorio. Todas las medidas serán verificadas en obra.

B.1.9.40 — HORIZONTAL DOBLE CAJÓN.

La aislación horizontal se realizará sobre la superficie correspondiente al nuevo edificio, según los planos adjuntos y las indicaciones de la inspección. Todas las tareas serán supervisadas y aprobadas por la inspección de obra. Para realizar dicha tarea el contratista deberá seguir los lineamientos y protocolo establecidos por la documentación Técnicas Generales de este Legajo licitatorio. Todas las medidas serán verificadas en obra.

B.1.9.50 — VERTICAL EN MUROS EXTERIORES.

La aislación vertical se realizará en todas las caras exteriores de los muros perimetrales correspondientes al edificio del Nuevo Jardín Maternal según los planos adjuntos y las indicaciones de la inspección. Todas las tareas serán supervisadas y aprobadas por la inspección de obra. Para realizar dicha tarea el contratista deberá seguir los lineamientos y protocolo establecidos por la documentación Técnicas Generales de este Legajo licitatorio. Todas las medidas serán verificadas en obra.

B.1.10 — REVOQUES Y REVESTIMIENTOS

DISPOSICIONES GENERALES REVOQUES.

Se picarán todos los revoques existentes que se presenten flojos o quemados por la acción del tiempo, hasta dejar descubierto el ladrillo. Se picarán las juntas descarnando hasta 15 mm de profundidad. Luego se abrevará el paramento con agua para la posterior colocación del nuevo revoque.

Todo muro o tabique que no tenga terminación especialmente indicada en planos o planillas de locales o no sea de ladrillo a la vista, será revocado con revoque completo a la cal, terminado al fieltro, ya se trate de paramentos interiores o exteriores.

Todos los paramentos que deban revocarse serán perfectamente planos y preparados según las reglas del arte, degollándose el mortero de las juntas, desprendiendo las partes sueltas y abrevando adecuadamente las superficies. En ningún caso el Contratista procederá a revocar muros y tabiques que no se hayan asentado perfectamente.

Los revoques no presentarán superficies alabeadas ni fuera de plomo, rebarbas, resaltos u otros defectos cualesquiera.

Las aristas entrantes de intersección de paramentos entre sí o de éstos con los cielorrasos serán salvo indicación específica, viva y rectilínea.

La arena utilizada en la composición de las mezclas será de la más fina obtenible en el mercado, pudiendo la Inspección exigir su tamizado por parte del Contratista.

De todos los tipos de revoques indicados en planos y/o planillas el Contratista preparará muestras de 2,00 m² de superficie; tantas como la Inspección requiera hasta lograr su aprobación. Tanto el jaharro como el enlucido se cortarán a la altura del zócalo que se utilice, excepto en casos en que el zócalo deba fijarse mediante adhesivos o tacos de madera y tornillos.

Como regla general, en todos aquellos paramentos en que deben contemporizar distintos materiales (por ejemplo revoque y azulejos, etc.) y que ambos estén el mismo plano, la junta entre ambos se resolverá mediante una buña practicada en el revoque de 1,5 cm. De ancho y del espesor del azulejo como profundidad.

Salvo casos en que se indique especialmente, el espesor de los jaharros tendrá entre 1,5 y 2,0 cm. Y los enlucidos de 3 a 5 mm. Tanto unos como otros deberán ser realizados con mezcla aprobada por la Inspección.

Con el fin de evitar remiendos y añadidos, se procurará no comenzar las tareas de revocado de ningún paramento hasta tanto las instalaciones o elementos incorporados al muro o tabique estén concluidas. Como regla general los jaharros o revoques gruesos, una vez aplicados correctamente aplomados, se terminarán con peine grueso, para la mejor adherencia del enlucido.

Asimismo, los enlucidos no podrán ejecutarse hasta tanto los jaharros hayan fraguado lo suficiente a juicio de la Inspección.

DISPOSICIONES GENERALES REVESTIMIENTOS.

Con la debida antelación el Contratista presentará a la aprobación de la Inspección, las muestras de cada una de las piezas de revestimiento especificado en la Planilla de Locales. Las muestras aprobadas se mantendrán en obra y servirán de elementos de referencia a los efectos de decidir su aceptación en la recepción de otras piezas de su tipo, y serán rechazadas en forma inapelable cada vez que lleguen deterioradas para su incorporación a la obra.

Asimismo, el Contratista preparará, cuando la Inspección lo disponga, los planos de muestra que se le soliciten a fin de establecer en la realidad, los perfeccionamientos y ajustes que no resulten de planos, conducentes a una mejor realización y a efectos de resolver detalles constructivos no previstos.

Todas las piezas de revestimientos de igual color deberán pertenecer a una misma partida, llegar a obra y ser colocadas en perfectas condiciones, enteras y sin escalladuras ni defecto alguno. A tal fin el Contratista arbitrará los medios adecuados al logro de tales condiciones, apelando incluso al embalado si fuera necesario como así también protegiendo los revestimientos una vez colocados hasta la Recepción Provisoria de las obras, y reservando el 1 % de todos los tipos de material colocado, para dejar como piezas de repuesto.

Las superficies de terminación deberán quedar uniformes, lisas y sin ondulaciones, aplomadas, con juntas alineadas horizontales y coincidentes en los quiebres de muros, ó según lo proyectado.

B.1.10.10 — GRUESO Y FINO A LA CAL AL FIELTRO.

Se realizará revoque grueso y fino en sectores interiores del Nuevo Jardín, según detalles de planos de terminaciones adjunto. Todos los trabajos del rubro se ejecutarán de modo tal que permitan obtener obras prolijas y correctamente ejecutadas tanto funcional como estéticamente. Los trabajos deberán resultar completos y adecuados a su finalidad, en consecuencia, el contratista deberá incorporar a ellos todo lo necesario para conseguirlo. Para realizar dicha tarea, el contratista deberá seguir los lineamientos y protocolo establecidos por la documentación Técnicas Generales de este Legajo licitatorio. Todas las medidas serán verificadas en obra.

B.1.10.11 — GRUESO BAJO REVESTIMIENTO Y MEDIANERAS.

Se realizará revoque grueso bajo revestimiento en Baños, sector de cambiador y cocina, según detalles de planos de terminaciones adjunto. Todos los trabajos del rubro se ejecutarán de modo tal que permitan obtener obras prolijas y correctamente ejecutadas tanto funcional como estéticamente. Los trabajos deberán resultar completos y adecuados a su finalidad, en consecuencia, el contratista deberá incorporar a ellos todo lo necesario para conseguirlo. Para realizar dicha tarea, el contratista deberá seguir los lineamientos y protocolo establecidos por la documentación Técnicas Generales de este Legajo licitatorio. Todas las medidas serán verificadas en obra.

B.1.10.12 — GRUESO BAJO TARQUINI.

Se realizará revoque grueso bajo revestimiento especial tipo tarquini en sectores donde se realice el revestimiento especial tipo tarquini. Todos los trabajos del rubro se ejecutarán de modo tal que permitan obtener obras prolijas y correctamente ejecutadas tanto funcional como estéticamente. Los trabajos deberán resultar completos y adecuados a su finalidad, en consecuencia, el contratista deberá incorporar a ellos todo lo necesario para conseguirlo. Para realizar dicha tarea, el contratista deberá seguir los lineamientos y protocolo establecidos por la documentación Técnicas Generales de este Legajo licitatorio. Todas las medidas serán verificadas en obra.

B.1.10.13 — REVOQUE ESPECIAL TIPO TARQUINI O SIMILAR, CON BASE DE ADHERENCIA.

Se realizará revoque especial tipo Tarquini en la totalidad de la fachada, según detalles de planos de terminaciones adjunto. Todos los trabajos del rubro se ejecutarán de modo tal que permitan obtener obras prolijas y correctamente ejecutadas tanto funcional como estéticamente. Los trabajos deberán resultar completos y adecuados a su finalidad, en consecuencia, el contratista deberá incorporar a ellos todo lo necesario para conseguirlo. Para realizar dicha tarea, el contratista deberá seguir los lineamientos y protocolo establecidos por la documentación Técnicas Generales de este Legajo licitatorio. Todas las medidas serán verificadas en obra.

B.1.10.20 — MOLDURAS PARA EXTERIOR, TERMINACIÓN EN VENTANAS.

Se realizará una moldura exterior para la terminación de las ventanas en sectores exteriores del Nuevo Jardín. Todos los trabajos del rubro se ejecutarán de modo tal que permitan obtener obras prolijas y correctamente ejecutadas tanto funcional como estéticamente. Los trabajos deberán resultar completos y adecuados a su finalidad, en consecuencia, el contratista deberá incorporar a ellos todo lo necesario para conseguirlo. Para realizar dicha tarea, el contratista

Arq. MARIA ALEJANDRA SOLARI
Directora Gral. de Arquitectura
Secretaría de Obras y Servicios Públicos
MUNICIPALIDAD DE AVELLANEDA

deberá seguir los lineamientos y protocolo establecidos por la documentación Técnicas Generales de este Legajo licitatorio. Todas las medidas serán verificadas en obra.

B.1.10.30 — PORCELANATO TIPO SAN LORENZO 33X33 CM, INCLUYE GUARDA CANTOS LISTEL DE ACERO INOXIDABLE CUADRADO DE 15MM CON PESTAÑA EN LA TOTALIDAD DE ARISTAS Y ENCIENTROS.

Se colocará revestimiento Porcelanato de 33x33cm en el interior de los locales, según detalles de planos de terminaciones adjunto y siguiendo indicaciones de la inspección de obra. Los revestimientos de placas cerámicas esmaltadas serán de marca de reconocido prestigio en la plaza y de primera calidad. Todas las medidas y cantidades serán verificadas en obra.

B.1.10.31 — REVESTIMIENTO CERAMICO TIPO MAJA MALIBU (VARIOS COLORES) 33,2X33,2CM, INCLUYE GUARDACANTOS METÁLICOS.

Se colocará revestimiento Cerámico de 33.2x33.2cm en el interior de los locales, según detalles de planos de terminaciones adjunto y siguiendo indicaciones de la inspección de obra. Los revestimientos de placas cerámicas esmaltadas serán de marca de reconocido prestigio en la plaza y de primera calidad. Todas las medidas y cantidades serán verificadas en obra.

B.1.10.32 — PORCELANATO TIPO CERRO NEGRO 60X30, INCLUYE GUARDACANTOS LISTEL DE ACERO INOXIDABLE CUADRADO DE 15MM CON PESTAÑA EN LA TOTALIDAD DE ARISTASA Y ENCIENTROS.

Se colocará revestimiento Cerámico de 60x30cm en el interior de los locales, según detalles de planos de terminaciones adjunto y siguiendo indicaciones de la inspección de obra. Los revestimientos de placas cerámicas esmaltadas serán de marca de reconocido prestigio en la plaza y de primera calidad. Todas las medidas y cantidades serán verificadas en obra.

B.1.10.40 — GUARDAS DE VIDRIO TIPO VENECITAS (H: 5CM)

Se colocarán en núcleos sanitarios, baños de niños, cambiadores y cocina correspondientes al Jardín Maternal Municipal, serán guardas de vidrio tipo venecitas de 5 mm de altura según especificaciones de la inspección de obra. La empresa deberá aportar muestras para ser aprobadas previo a su colocación. Todas las medidas serán verificadas en obra.

B.1.10.41 — LISTEL GUARDA CANTO DE ACERO INOXIDABLE CUADRADO DE 15MM CON PESTAÑA PARA AMURAR, TERMINACION BRILLANTE.

Se colocarán Listeles con pestaña para amurar de acero inoxidable en sanitarios, cocina, cambiador y office, según detalles de planos de terminaciones adjunto y siguiendo indicaciones de la inspección de obra. Los mismos serán de primera calidad. Todas las medidas y cantidades serán verificadas en obra.

B.1.10.42 — GUARDAS DE ACERO INOXIDABLE CUADRADO DE 5CM CON PESTAÑA PARA AMURAR, TERMINACION BRILLANTE.

Se colocarán Guardas de acero inoxidable en sanitarios, cocina, cambiador y office, según detalles de planos de terminaciones adjunto y siguiendo indicaciones de la inspección de obra. Los mismos serán de primera calidad. Todas las medidas y cantidades serán verificadas en obra.

B.1.11 — PISOS**DISPOCIONES GENERALES.**

Los distintos tipos de solados, las medidas, formas y demás características de sus elementos componentes como asimismo los lugares en que deberán ser colocados se encuentran consignados en la Planilla de locales. El Contratista deberá tener en cuenta que los solados a emplear en obra se ajusten en todos los casos a la mejor calidad obtenible en plaza, debiendo responder a la condición de colocación uniforme, sin partes diferenciadas.

Con tal motivo debe considerarse incluida en los precios contractuales, la incidencia del costo de selección o de cualquier otro concepto, sin lugar a reclamo de adicional alguno en relación con estas exigencias.

Los solados colocados deberán presentar superficies planas y regulares estando dispuestos con las pendientes, alineaciones y niveles que se indiquen en los planos y que complementariamente señale oportunamente la Inspección.

En general las piezas del solado propiamente dicho penetrarán debajo de los zócalos, salvo expresa indicación en contrario.

En todos los locales, veredas, etc. En los que haya que colocar las correspondientes tapas de cámaras, en general éstas se construirán ex profeso de tamaño igual a una o varias piezas de las que conforman el solado y se colocarán en forma tal que sea innecesaria la colocación de piezas cortadas.

En los locales sanitarios donde se instalen piletas, bocas de desagüe, etc. Con rejillas o tapas que no coincidan con las medidas de las piezas, se las ubicará en coincidencia con dos juntas, cubriendo el espacio restante con piezas cortadas a máquina. No se admitirá el uso de piezas con cortes realizados manualmente.

Como norma general, todos los placares, nichos, muebles, etc. En que no esté específicamente indicado, el piso a colocar llevará el mismo solado que el local al cual pertenece

El Contratista preverá, al computar los materiales para pisos, que al concluir las obras deberá entregar, a su costa, piezas de repuesto de cada uno de los pisos, en cantidad mínima equivalente al 1 (uno) por ciento de cada uno de ellos, y en ningún caso menos de 5 (cinco) unidades métricas de cada tipo.

Con el mínimo de antelación necesaria, el Contratista presentará a aprobación de la Inspección, las muestras de cada una de las piezas especificadas para esta obra. Las muestras aprobadas se mantendrán en obra y servirán de elementos de contraste a los efectos de decidir en la recepción de otras piezas de su tipo cada vez que lleguen partidas para su incorporación a la obra. Aparte el Contratista ejecutará a su entero costo, paños de muestras de cada tipo de solados, incluso pulido en los casos que corresponda, a fin de establecer en la realidad los perfeccionamientos y ajustes que resulten conducentes a una mejor realización y resolución de detalles constructivos no previstos.

Todas las piezas de solados, etc., deberán llegar a la obra y ser colocados en perfectas condiciones, enteros y sin escalladuras ni otro tipo de defecto. A tal fin, el Contratista arbitrará los medios conducentes apelando incluso al embalaje de las piezas si esto fuera necesario, como así también protegerlos con lonas, arpilleras, fieltros adecuados una vez colocados y hasta la recepción de las obras.

Se desecharán todas las piezas y partes ejecutadas que no cumplan las prescripciones previstas, corriendo por cuenta y cargo del Contratista, todas las consecuencias derivadas de su incumplimiento, así como el costo que eventualmente pudiera significar cualquier rechazo de la Inspección motivada por las causas antedichas, alcanzando esta disposición hasta la demolición y reconstrucción de solados si llegara el caso.

B.1.11.10 — CARPETA DE CONCRETO BAJO SOLADOS.

Se realizará carpeta de concreto sobre el contrapiso en la totalidad de los locales interiores del Nuevo Jardín Maternal municipal, según indicación en planos y de la Inspección de Obra. Para realizar dicha tarea, el contratista deberá seguir los lineamientos y protocolo establecidos por la documentación Técnicas Generales de este Legajo licitatorio. Todas las medidas serán verificadas en obra.

B.1.11.11 — CARPETA DE NIVELACIÓN SOBRE AZOTEAS, INCLUYE BABETAS.

Se realizará carpeta de nivelación sobre cubiertas planas del Nuevo edificio según indicación en planos y de la Inspección de Obra. Para realizar dicha tarea, el contratista deberá seguir los lineamientos y protocolo establecidos por la documentación Técnicas Generales de este Legajo licitatorio. Todas las medidas serán verificadas en obra.

B.1.11.20 — PORCELANATO TIPO CERRO NEGRO SIMIL CEMENTO ALISADO 40X40CM

Se colocará revestimiento Porcelanato tipo Cerro Negro símil cemento de 40x40cm, según detalles de planos de terminaciones adjunto y siguiendo indicaciones de la inspección de obra. Incluye guardacanto en todos los sectores que no llevan terminación tipo listel. Los revestimientos de placas cerámicas esmaltadas serán de marca de reconocido prestigio en la plaza y de primera calidad. Todas las medidas y cantidades serán verificadas en obra.

B.1.11.21 — PORCELANATO TIPO CERRO NEGRO SIMIL CEMENTO ALISADO 60X60CM

Se colocará revestimiento Porcelanato tipo Cerro Negro símil cemento de 60x60cm, según detalles de planos de terminaciones adjunto y siguiendo indicaciones de la inspección de obra. Incluye guardacantos en todos los sectores que no llevan terminación tipo listel. Los revestimientos de placas cerámicas esmaltadas serán de marca de reconocido prestigio en la plaza y de primera calidad. Todas las medidas y cantidades serán verificadas en obra.

B.1.11.30 — PISO DE CAUCHO DE GOMA EN PATIO DE JUEGOS ESP. 5CM

Se colocará baldosa de caucho de goma en los sectores del patio del edificio; según indicación en planos y de la Inspección de Obra. Los cerámicos a utilizar serán de alto tránsito y de primera calidad, de una misma marca de fabricación y partida, de color y medidas uniformes. El Contratista deberá presentar muestras ante la Inspección para su aprobación incluyendo el color. Para realizar dicha tarea, el contratista deberá seguir los lineamientos y protocolo establecidos por la documentación Técnicas Generales de este Legajo licitatorio. Todas las medidas serán verificadas en obra.

B.1.11.40 — BALDOSAS TIPO LOSETA GRANITICAS BLANINO 40X40 MODULADA ESPESOR 36MM PULIDA.

Se colocará este tipo de solado en el Acceso y el patio, según indicación en planos y de la Inspección de Obra. Los cerámicos a utilizar serán de alto tránsito y de primera calidad, de una misma marca de fabricación y partida, de color y medidas uniformes. El Contratista deberá presentar muestras ante la Inspección para su aprobación incluyendo el color. Para realizar dicha tarea, el contratista deberá seguir los lineamientos y protocolo establecidos por la documentación Técnicas Generales de este Legajo licitatorio. Todas las medidas serán verificadas en obra.

B.1.11.50 — ALISADO DE CEMENTO 2 CM RODILLADO ANTIDESLIZANTE.

Se realizará alisado de cemento 2cm rodillado antideslizante en el depósito, y la sala de máquinas según indicación en planos y de la Inspección de Obra. Para realizar dicha tarea, el contratista deberá seguir los lineamientos y protocolo establecidos por la documentación Técnicas Generales de este Legajo licitatorio. Todas las medidas serán verificadas en obra.

B.1.11.60 — ZÓCALOS ÍDEM PISOS.

Se colocará zócalos ídem solados en el sector de dirección, según indicación en planos y de la Inspección de Obra. El Contratista deberá presentar muestras ante la Inspección para su aprobación incluyendo el color. Para realizar dicha tarea, el contratista deberá seguir los lineamientos y protocolo establecidos por la documentación Técnicas Generales de este Legajo licitatorio. Todas las medidas serán verificadas en obra.

B.1.11.70 — PIEZA DE GRANITO, ESCALÓN DE ACCESO CON CALADO ANTIDESLIZANTE.

Se colocará pieza de granito en escalón de acceso con calado antideslizante. El Contratista deberá presentar muestras ante la Inspección para su aprobación incluyendo el color. Para realizar dicha tarea, el contratista deberá seguir los lineamientos y protocolo establecidos por la documentación Técnicas Generales de este Legajo licitatorio. Todas las medidas serán verificadas en obra.

B.1.12 — CARPINTERÍA**DISPOSICIONES GENERALES**

El Contratista deberá realizar los planos que la Inspección le indique en escala 1:20 y 1:1 de acuerdo a los detalles necesarios, previo a su ejecución.

Todo ajuste a las medidas del diseño original, deberá contar con la aprobación de la Inspección.

Destacase muy especialmente y con carácter general que las medidas de escuadrías señaladas como así aquellas que sin estarlo puedan inferirse por la escala de los mismos, corresponden a secciones netas de maderas terminadas.

Las medidas definitivas, una vez aprobadas quedarán sujetas al régimen de tolerancias máximas admisibles. Las obras del rubro comprenden tanto la preparación en taller de los elementos de carpinterías nuevas que figuran en los planos y planillas, su posterior traslado a obra, montaje y ajuste final, como asimismo todas las reparaciones o reposiciones de carpinterías de madera existentes que se encuentren dañadas o no funcionen correctamente a juicio de la Inspección.

El Contratista deberá ejecutar los trabajos conforme a su fin, verificando la resistencia y rigidez de todos los elementos para asegurar bajo su responsabilidad el buen comportamiento de los mismos.

Los precios unitarios establecidos en cada ítem comprenden todos los elementos y accesorios necesarios para la terminación adecuada de los trabajos.

El Contratista deberá tener especial cuidado en la prolijidad y los detalles de terminación que aseguren el perfecto cierre de los batientes y un resultado acorde con el resto de las

construcciones, teniendo en cuenta la verificación de los elementos para un correcto funcionamiento de la abertura.

Las maderas a utilizar serán de primera calidad en todos los casos, bien secas, de fibras rectas y carecerán de alburas o sámagos, nudos soltadizos, caries, polillas, taladros o cualquier otro defecto.

La madera será trabajada por procedimientos mecánicos y en todos los casos en el sentido a favor de la veta, las piezas que resultaren defectuosas por su mal labrado o porque se alabearon después de trabajadas o que presentaran falta de uniformidad en sus espesores, y las que luego de pulidas resultaren deformadas o disminuidas en sus perfiles, excediendo las tolerancias prescriptas serán desechadas.

Las ensambladuras se harán con esmero, debiendo resultar suaves al tacto y sin vestigios de aserrados o depresiones. Las aristas serán bien rectilíneas.

Las encoladuras en general, salvo expresa indicación en contrario, se ejecutarán empleando cola sintética líquida, a base de urea formaldehído apta para todo tipo de encolado. La preparación de la cola y su técnica de aplicación, se ajustarán a las recomendaciones que al respecto aconseje su fabricante.

Se desecharán definitivamente y sin excepción, todas las obras de carpintería de madera, en las cuales se hubiera empleado o debiera emplearse para corregirlas: clavos, masillas o piezas añadidas en cualquier forma. Los herrajes se encastrarán con prolijidad en las partes correspondientes, no permitiéndose la colocación de cerraduras embutidas en las ensambladuras.

El Contratista deberá verificar en obra, las dimensiones indicadas en la documentación licitatoria a los efectos de salvar errores, corriendo por su cuenta cualquier modificación que fuere necesario realizar si no se tomase esta precaución.

Los herrajes reunirán en cualquier caso condiciones de primera calidad en lo que respecta a resistencia, sistema, duración y eficiencia en su aplicación, presentación y acabado de sus elementos constitutivos y responderán al especificado en los planos y planillas correspondientes.

Los herrajes serán fijados en los lugares correspondientes de las puertas con tornillos de bronce platil.

a. Muestras

El Contratista deberá presentar antes de iniciar los trabajos en taller con la debida antelación, muestras de placas, uniones, accesorios, herrajes, etc. a utilizar en las carpinterías a fabricar.

Estas muestras servirán para comparar todo lo que se realice en taller y se transporte a obra para su colocación como patrón para la recepción de todos y cada uno de los tipos de carpinterías.

Todas las muestras deberán ser presentadas con las medidas (espesores, etc.) y terminaciones correspondientes.

b. Perfilería de aluminio

La aleación del aluminio con otros metales en los porcentajes límites se hará de acuerdo a las normas en vigor según proyecto I de la Norma IRAM 681.

Los perfiles serán extruidos por los métodos modernos conocidos, con un terminado perfecto, recto, sin poros ni raspaduras y deberán ser de procedencia conocida.

Para los perfiles extruidos deberá utilizarse la aleación Al-Mg-Si, según designación IRAM 1605, equivalente a norma ASTM 6063T5, correspondiente a las aleaciones RA-E 505 de Alcan, AGS de Camea y AA6063 de Kaiser.

La composición química de los perfiles deberá encuadrarse dentro de los siguientes límites:
Silicio 0,2-0,6%

Magnesio 0,45-0,90%

Hierro máximo 0,35%

Cobre máximo 0,10%

Zinc máximo 0,10%

Titanio máximo 0,10% Aluminio diferencia

Los perfiles tendrán tratamiento térmico T5 con envejecimiento artificial en horno con circulación de gases a temperatura controlada en 180°C +/- 5°C durante un mínimo de 8 horas.

En caso de utilizar chapa de aluminio será del espesor adecuado para cada uso, de aleación apta para plegar en frío a 90° sin producir grietas en los plegados, con temple semiduro H38 para permitir un anodizado correcto.

Deberá evitarse siempre el contacto directo del aluminio con el hierro, cemento, cal o yeso. Para aquellos casos en que se encuentren en contacto una superficie de aluminio con una superficie ferrosa, esta última deberá estar recubierta con un film de polietileno de 90 micrones de espesor o dos manos de pintura bituminosa, para evitar los efectos del par galvánico sobre el aluminio.

Las superficies que admitirán el sellador especificado serán pulidas, limpias y libres de grasas.

El proceso de anodizado, la medición del espesor de la capa anódica no inferior a 20 micrones y su sellado posterior, deberá ajustarse a las normas internacionales.

En los casos que la Inspección determina a su sólo juicio la necesidad de proteger un cerramiento en obra, el Contratista aplicará a todas las superficies expuestas a deterioro una mano de pintura desfoliable especial sin que otorgue derecho a adicional alguno. Antes de adoptar la marca de dicha pintura, se hará una prueba en taller, en presencia de la Inspección, con pinturas de entre las cuales se elegirá la que ofrezca mejor protección y más fácil desfoliado posterior.

CARPINTERIAS METALICAS –HIERRO, ACERO INOXIDABLE Y ALUMINIO

Responderán en todos los casos a las formas, dimensiones y especificaciones establecidas en los planos generales y en las planillas de tipos correspondientes o a estas especificaciones.

Todos los marcos metálicos serán de chapa de acero doble decapada BWG 18, con tres (3) grapas de amure soldadas tipo cola de golondrina de igual material en cada una de sus jambas.

En todos los casos los marcos de chapa tendrán caja soldada en su interior para cerrar en forma envolvente los agujeros que el tipo de cerradura a instalar requiera.

En los planos y planillas donde se indiquen carpinterías ejecutadas en acero inoxidable, las mismas deberán ajustarse en un todo a lo especificado en la Norma AISI N° 304 (18% Cr y 8% Ni) pulido superficial semimate. Tanto la perfilería como las chapas de este material deberán tener un espesor no menor a 1,5 mm, debiendo el Contratista suministrar tales elementos de acuerdo a lo señalado en el punto 2.3. De éste Capítulo, a fin de merecer su aprobación por parte de la Inspección.

En cuanto a la provisión y colocación de carpintería de aluminio, en líneas Sculponia S6 y Aluar o equivalentes, la misma será construida con perfilería de extrusión de aluminio, que respondan a las dimensiones y modulación indicadas en las planillas de carpinterías, los planos de fachada y planta.

Las carpinterías deben estar diseñadas de manera tal que desde el exterior se lea una trama continua de la misma, tanto en sus parantes verticales como horizontales, no reconociéndose los paños de abrir cuando están cerrados.

Estas carpinterías se montan sobre premarcos para amurar que deberán quedar ocultos. En los casos en que fuera necesario por la gran luz libre entre apoyos- se deberán reforzar con elementos de perfiles de hierro tubulares dimensionados de acuerdo a cálculo.

La estanqueidad de la abertura se debe lograr con dos sistemas de burletes perimetrales independientes, que formen un doble contacto hermético. Entre estos dos sistemas de burletes se debe formar una cámara de descompresión interior, que permita la evacuación al exterior – por medio de válvulas-, de las eventuales filtraciones de agua.

Los paños fijos deberán tener similares características constructivas y de diseño que los paños de abrir, previéndose también en el diseño de las mismas la evacuación al exterior de eventuales ingresos de agua.

VIDRIO TRANSPARENTES 3+3 MM/ 5+5 MM laminado de seguridad

La colocación de los vidrios deberá ejecutarse, por personal capacitado, poniéndose especial cuidado en el retiro de los contra vidrios y en su colocación, asegurándose que el obturador que se utilice ocupe todo el espacio dejado en la carpintería, a efectos de asegurar un cierre perfecto y una firme posición del vidrio dentro de la misma.

Estarán integrados por dos vidrios de 3+3 mm y de 5+5 mm, con la interposición de dos partículas de resina vinílica, butiral polivinilo, conformando una placa compacta de vidrio laminado, de 10 mm de espesor, incoloro, salvo indicación en contrario de la Inspección de Obra o especificación en las planillas de carpinterías.

El contratista, a pedido de la Inspección, deberá proporcionar el resultado de ensayos de transmisión de la radiación solar resistencia climática y a variaciones de temperatura, así como el por ciento de transmisión lumínica en función del calor y espesor de las muestras, sometidas a ensayo.

Los vidrios componentes deberán cumplir las normas IRAM 10.003.

CARPINTERIAS INTERIORES, MDF DOBLE CONTACTO

En este rubro se encuentran incluidos la totalidad de los trabajos necesarios para la provisión, ajuste y colocación de carpintería de madera interior, cualesquiera sean sus dimensiones, ubicación, acabado superficial, incluso herrajes y accesorios.

Las puertas tendrán un espesor de 45 mm. y serán de MDF preparado para pintar. Los marcos deberán responder a los espesores de pared

El Contratista deberá presentar con la debida antelación tableros conteniendo las muestras de todos los herrajes especificados a emplearse y los que sin estar especialmente indicados sean del caso emplear para que los trabajos queden completos de acuerdo a su fin.

La Inspección devolverá el o los duplicados de cada tablero, debidamente conformados para que quede en poder del Contratista.

Los herrajes serán fijados en los lugares correspondientes de las puertas con tornillos de igual acabado que los mismos.

Puertas doble hoja: Fallebas de embutir.

Pomelas: Serán fijadas a las hojas con tornillos de igual material en los correspondientes rebajes practicados en los guardacantos. Se colocarán tres pomelas por hoja de 170 mm. c/una.

Picaportes: Serán de bronce platil.

Todas las puertas deberán contar con su correspondiente cerradura. Salvo indicación en contrario con las Hojas Técnicas el criterio a aplicar para las mismas será:

- Todas las puertas exteriores tendrán cerradura de seguridad.
- Todas las puertas interiores entre locales que requieran control tendrán cerraduras de seguridad.
- Todas las puertas interiores de locales comunes tendrán cerraduras de tambor rotativo.
- Todas las puertas correspondientes a medios de escape exigidos tendrán cerradura antipánico. Estas chapas serán de acero inoxidable semimate AISI 304 (18/8) de 1 mm. de espesor.

Las puertas de acceso a sanitarios, locales de servicio y/o en los lugares necesarios a juicio de la Inspección o indicados en planos y planillas, deberán llevar cierrapuertas hidráulicos de brazo paralelo tipo DORMA M-200 (uno (1) por hoja) o similar, los que se deberán adecuar a capacidades y potencia necesarias teniendo en cuenta dimensiones y peso de las puertas. Para la colocación deberá seguirse las instrucciones del fabricante.

Quedan a cargo del Contratista los trabajos de colocación y ajuste de todas las carpinterías de madera provistas. Se deberá tener especial cuidado en la prolijidad y los detalles de terminación que aseguren el perfecto cierre de los batientes y un resultado acorde con el resto de las construcciones, teniendo en cuenta la verticalidad de los elementos para un correcto funcionamiento de la abertura.

B.1.12.10 — P1 – PROVISIÓN Y COLOCACIÓN DE PUERTA DE EMERGENCIA DOBLE CON MARCO Y HOJA DE CHAPA, CON HERRAJE ANTIPÁNICO Y VISOR DE PAÑO FIJO CON VIDRIO DE SEGURIDAD EN CADA HOJA (1,60X2,05M) SEGÚN PLANILLA DE CARPINTERÍA Y PLANOS.

Se colocarán en acceso al edificio, según indicaciones en planos y de la inspección. Todas las carpinterías llevarán herrajes y accesorios. Especificaciones según planilla de carpinterías y planos. Todas las medidas serán verificadas en obra.

B.1.12.11 — P2 – PROVISIÓN Y COLOCACIÓN DE PUERTA PLACA CON MARCO DE CHAPA BWG18 (0,80X2,05M). INCLUYE HERRAJES.

Se colocarán en acceso a depósito, sala de amamantamiento, office y despensa, según indicaciones en planos y de la inspección. Todas las carpinterías llevarán herrajes y accesorios. Especificaciones según planilla de carpinterías y planos. Todas las medidas serán verificadas en obra.

B.1.12.12— P3 – PROVISIÓN Y COLOCACIÓN DE PUERTA PLACA CON MARCO DE CHAPA BWG18 (0,90X2,05M). INCLUYE HERRAJES.

Se colocarán en acceso a sala de máquinas, según indicaciones en planos y de la inspección. Todas las carpinterías llevarán herrajes y accesorios. Especificaciones según planilla de carpinterías y planos. Todas las medidas serán verificadas en obra.

B.1.12.13 — P4 - PROVISIÓN Y COLOCACIÓN DE PUERTA PLACA CON MARCO DE CHAPA BWG18 (0,90X2,05M) CON VISOR DE PAÑO FIJO. INCLUYE HERRAJES.

Se colocarán en acceso a aulas, según indicaciones en planos y de la inspección. Todas las carpinterías llevarán herrajes y accesorios. Especificaciones según planilla de carpinterías y planos. Todas las medidas serán verificadas en obra.

B.1.12.14 — P5 - PROVISIÓN Y COLOCACIÓN DE PUERTA DOBLE CON MARCO Y HOJA DE CHAPA (1,00X2,05M). INCLUYE HERRAJES.

Se colocarán en acceso a cocina, según indicaciones en planos y de la inspección. Todas las carpinterías llevarán herrajes y accesorios. Especificaciones según planilla de carpinterías y planos. Todas las medidas serán verificadas en obra.

B.1.12.15 — P6 – PROVISIÓN Y COLOCACIÓN DE PUERTA PLACA CORREDIZA CON MARCO DE CHAPA BWG18 (0,80X2,05M). INCLUYE HERRAJES.

Se colocarán en acceso a office, baño de niños y cambiadores, según indicaciones en planos y de la inspección. Todas las carpinterías llevarán herrajes y accesorios. Especificaciones según planilla de carpinterías y planos. Todas las medidas serán verificadas en obra.

VENTANAS**B.1.12.20 — V1 - PROVISIÓN Y COLOCACIÓN DE VENTANA DE ALUMINIO CORREDIZA (2,00X1,00M) C/VIDRIO LAMINADO 3+3.**

Se colocará en la dirección y cocina del Jardín Maternal Municipal, según lo especificado en los planos e indicaciones del Inspector de Obra. Todas las carpinterías llevarán herrajes y accesorios. Especificaciones según planilla de carpinterías y planos.

B.1.12.21 — V2 - PROVISIÓN Y COLOCACIÓN DE VENTANA BALCON DE ALUMINIO CORREDIZA (2,00X 2,05M) C/VIDRIO LAMINADO 3+3.

Se colocará en SUM, según lo especificado en los planos e indicaciones del Inspector de Obra. Todas las carpinterías llevarán herrajes y accesorios. Especificaciones según planilla de carpinterías y planos.

B.1.12.22 — V3 - PROVISIÓN Y COLOCACIÓN DE VENTANA DE ALUMINIO BANDEROLA (0,50X0,50M) C/VIDRIO LAMINADO 3+3.

Se colocará en baños, según lo especificado en los planos e indicaciones del Inspector de Obra. Todas las carpinterías llevarán herrajes y accesorios. Especificaciones según planilla de carpinterías y planos.

B.1.12.23 — V4 - PROVISIÓN Y COLOCACIÓN DE VENTANA DE ALUMINIO BANDEROLA (1,00X1,00M) C/VIDRIO LAMINADO 3+3.

Se colocará en el SUM, según lo especificado en los planos e indicaciones del Inspector de Obra. Todas las carpinterías llevarán herrajes y accesorios. Especificaciones según planilla de carpinterías y planos.

B.1.12.24 — V5 - PROVISIÓN Y COLOCACIÓN DE VENTANA DE ALUMINIO PAÑO FIJO (1,00X1,50M) C/VIDRIO LAMINADO 3+3.

Se colocará en cocina, según lo especificado en los planos e indicaciones del Inspector de Obra. Todas las carpinterías llevarán herrajes y accesorios. Especificaciones según planilla de carpinterías y planos.

B.1.12.25 — V6 - PROVISIÓN Y COLOCACIÓN DE VENTANA DE ALUMINIO PAÑO FIJO (1,00X1,00M) C/VIDRIO LAMINADO 3+3.

Se colocará en office y cambiador, según lo especificado en los planos e indicaciones del Inspector de Obra. Todas las carpinterías llevarán herrajes y accesorios. Especificaciones según planilla de carpinterías y planos.

B.1.12.26 — V7 - PROVISION Y COLOCACION DE VENTANA DE ALUMINIO PAÑO FIJO (1,00 X 1,50M) C/VIDRIO LAMINADO 3+3.

Se colocará en en aulas, según lo especificado en los planos e indicaciones del Inspector de Obra. Todas las carpinterías llevarán herrajes y accesorios. Especificaciones según planilla de carpinterías y planos.

B.1.12.27 — V8 - CARPINTERIA FRENTE INTEGRAL DE CERRAMIENTO SUPERIOR PERIMETRAL DE ALUMINIO TIPO "MODENA", MÓDULOS DE 1.00X1.00 PAÑOS FIJOS Y VIDRIO LAMINADO 3+3.

Se colocará en el perímetro superior del SUM, según lo especificado en los planos e indicaciones del Inspector de Obra. Todas las carpinterías llevarán herrajes y accesorios. Especificaciones según planilla de carpinterías y planos.

TABIQUES**B.1.12.30 — T1 - TABIQUES DE MELAMINA Y ESTRUCTURA DE ALUMINIO CON UNA PUERTA DE RETRETE, INCLUYE HERRAJES SEGÚN DETALLES. (1- MODULO: FRENTE 20 CON PUERTA 75 Y LATERAL 145)**

Se colocará en baños, según lo especificado en los planos e indicaciones del Inspector de Obra. Todas las carpinterías llevarán herrajes y accesorios. Especificaciones según planilla de carpinterías y planos.

B.1.13 — INSTALACION SANITARIA**DISPOSICIONES GENERALES**

En el presente capítulo se especifican los trabajos de instalación sanitaria que comprenden las obras de provisión e instalación de agua fría, agua caliente, desagües cloacales y desagües pluviales, con sus artefactos y accesorios.

Los trabajos a ejecutar son los indicados en los planos adjuntos y se ajustarán a lo que señala al respecto la documentación. Se deberá ejecutar las instalaciones en la forma más correcta, especialmente en uniones, puntos de apoyo y/o sostén de cañerías y la más acabada

Arq. MARIA ALEJANDRA SOLARI
Directora Gral. de Arquitectura
Secretaría de Obras y Servicios Públicos
MUNICIPALIDAD DE AVELLANEDA

terminación en revestimientos y aislaciones de cañerías, cuidando en todos los casos el aspecto estético de la instalación.

Todo trabajo (previsto o no en los planos y/o especificaciones) que por su índole sean de imprescindible ejecución para el correcto y normal funcionamiento de las instalaciones, será llevado a cabo por el Contratista a su cargo.

El contratista deberá presentar los cálculos para determinar la capacidad del tanque de reserva y bombeo con sus correspondientes sistemas de impulsión. No pudiendo ser menores a lo establecido en planos y planillas.

Los desagües cloacales se resuelven dentro del sector con la reparación de las cámaras de inspección existentes.

NORMAS Y REGLAMENTOS

Para la ejecución de estas instalaciones regirán las disposiciones y reglamentaciones siguientes:

a- Pliego de Bases y Condiciones Generales del Ministerio de Obras Públicas de la Pcia. de Bs.As. b- Normas y Reglamentaciones para las instalaciones Sanitarias de la Empresa A y SA.

c- Normas IRAM.

El Contratista deberá ejecutar los planos y cálculos definitivos reglamentarios que deberá someter a la aprobación del Ente que por jurisdicción corresponda y/o empresa prestataria del servicio. Dichos planos deberán presentarse bajo responsabilidad de la Empresa a través de un Representante Técnico habilitado.

Cualquier modificación u observación introducida por esa Repartición a estos planos deberá ser comunicada a la Inspección acompañada de la correspondiente boleta de observación y una vez corregidos los originales, el Contratista entregará cuatro copias heliográficas de cada uno de los planos aprobados para ser conformados por la Inspección de Obra.

Los planos necesarios para documentar cualquier modificación que se introdujera al proyecto, sea cual fuere la causa de la modificación, deberán ser confeccionados en papel calco con colores reglamentarios, acompañando para su aprobación por la Inspección cuatro copias heliográficas.

El Contratista deberá presentar para su visado por la Inspección los originales en tela y copias heliográficas de los planos Conforme a Obra.

Una vez conformados por la Inspección serán devueltos al Contratista para su presentación y aprobación por la Repartición de competencia.

El Contratista, obtenido el Certificado Final de las instalaciones, deberá entregar a la Inspección previo a la Recepción Provisoria este certificado, conjuntamente con los originales en tela conformados y seis copias heliográficas de los mismos.

Serán por cuenta del Contratista los trámites y la gestión de los permisos que sean necesarios para la conexión y habilitación de las instalaciones a las redes públicas de abastecimiento de agua y de desagües cloacales y pluviales. Los gastos que tales conexiones y habilitaciones eroguen estarán a su exclusivo cargo.

Las modificaciones o adaptaciones que pudieran surgir como necesarias para la correcta ejecución de las obras serán por cuenta del Contratista, sin que por ello pueda justificarse una

Arq. MARIA ALEJANDRA SOLARI
Directora Gral. de Arquitectura
Secretaría de Obras y Servicios Públicos
MUNICIPALIDAD DE AVELLANEDA

disminución de la cantidad o calidad de tales trabajos. Tampoco dará lugar el reconocimiento de pago adicional alguno.

MATERIALES EQUIPOS Y ARTEFACTOS

Los materiales equipos y artefactos a emplear en estas instalaciones serán de marca acreditada, de óptima calidad, libres de todo defecto de fabricación y de clase expresamente aprobado por A y SA y/o por el I.N.T.I (INSTITUTO NACIONAL DE TECNOLOGIA INDUSTRIAL), y responderán en todo a las normas IRAM.

En particular los artefactos y griferías serán de marcas nacionales o extranjeras de probada permanencia en el país y garantizada provisión o reposición total o parcial (repuestos), debiéndose someter los mismos a la aprobación de la Inspección de Obra y a los ensayos y pruebas que este considere necesario antes de su uso en la obra. La consiguiente aprobación no eximirá al contratista de su responsabilidad por el buen funcionamiento posterior de la instalación.

Los materiales y los accesorios a emplear serán en la instalación de agua fría y caliente, polipropileno. Los desagües cloacales y pluviales de P.V.C reforzado 3,2mm. Todas las cañerías enterradas o eventualmente sobre terreno natural se colocarán sobre una banqueta de Ho de cascotes de 0.10m de espesor mínimo.

CÁMARAS DE INSPECCIÓN, BOCAS DE DESAGÜE ETC.

Serán de mampostería u hormigón armado, de espesores adecuados a sus dimensiones. Las caras interiores se terminarán con un alisado de cemento puro a cucharón, Se asentarán sobre una base hormigón de cascotes de 0,20m de esp.

Llevarán contratapa formada por una losa de hormigón de 0,60mx0,60m de lado y 4cm de esp. Y luego marco y tapa en chapa de hierro reforzada de 0,63mx0,63m de lado.

Las rejas de los embudos, al igual que las bocas de los desagües abiertas serán de hierro fundido, con su marco correspondiente.

La boca de acceso llevara tapa lisa de acero inoxidable, de 2mm de esp. Mínimo, con marco.

La fijación se hará con tornillos de igual material.

Las piletas de patio llevarán rejas de acero inoxidable reforzada de 5mm de diámetro, con marco, fijado a este con tornillos de igual material o de accionamiento con bisagras.

Las bocas de desagüe tapadas estarán constituidas por marco de hierro L de 5mm de esp. Mínimo, con la terminación superior de igual material que el del solado.

La tapa de la cámara de inspección será de chapa de relieve rayado de 5mm de esp. Con marco de hierro L de igual espesor.

ARTEFACTOS

El contratista proveerá y colocará todos los artefactos previstos en los planos, pliegos y/o los que resulten de la necesidad de completamiento en el total de las instalaciones.

Se proveerá de tanque de reserva, de capacidad litros. Necesarios según cálculos para sanitarios y cocina.

La calidad de los artefactos y sus tipos responderán a lo especificado. En los casos en que no estén perfectamente definidos el tipo o calidad de alguno de ellos, el contratista solicitará a la inspección la aclaración y aprobación.

Los inodoros serán del tipo pedestal, tipo de marca reconocida en plaza o en todo caso a determinar por la inspección, instalados con tornillos de bronce cromados y taco de P.V.C. La provisión de agua de los mismos será a través válvula automática. Llevando asientos de material plástico.

En los baños se proveerá de lavatorios con pie de losa blanca de de marca reconocida en plaza, llevará grifería tipo automática o similar de primera marca.

La mesada de la cocina será de granito gris mara de 2 cm de espesor, apoyada sobre ménsulas de hierro doble "T" de 50x50x3.8 mm y amuradas. Constará de zócalo del mismo material de 5 cm de altura. Llevará una pileta de acero inoxidable de tipo Mi Pileta 407 AC304 o similar. Se deberá prever en estos casos para la provisión de muebles bajo mesadas, los cuales se asentarán sobre una banquina de Hº pobre.

En las salas se proveerán piletones de policarbonato de colgar de 40 x 50 x 27cm .Con canillas para pileta de pared de primera marca.

Todos los materiales serán de primera calidad, pulidos y biselados. Las uniones se sellarán con sellador elástico, transparente.

Se dejará prevista la instalación correspondiente para la instalación de un termotanque de a de terminar su capacidad según los requerimientos en la cocina.

AGUA FRÍA Y CALIENTE

B.1.13.10 — CAÑERÍAS Y PIEZAS TIPO ACQUA SYSTEM Ø 25 MM.

Se realizará la instalación de cañerías y piezas con diámetro Ø 25 mm para agua fría y caliente correspondiente según planos e inspección de obra, incluye todos los tirajes de caños e instalación en general para entregar en perfecto funcionamiento según técnicas generales, la misma se realizará con el sistema termo-fusión tipo Acqua System en todos los núcleos sanitarios. Los trabajos serán supervisados por la inspección de obra, teniendo la facultad de solicitar las modificaciones que se ameriten, ante cualquier planteo condicionante sobre las instalaciones totales a ejecutar en próximas etapas.

B.1.13.11 — CAÑERÍAS Y PIEZAS TIPO ACQUA SYSTEM Ø 19 / 13 MM

Se realizará la instalación de cañerías y piezas con diámetro Ø 19 / 13 mm para agua fría y caliente correspondiente según planos e inspección de obra, incluye todos los tirajes de caños e instalación en general para entregar en perfecto funcionamiento según técnicas generales, la misma se realizará con el sistema termo-fusión tipo Acqua System en todos los núcleos sanitarios y la cocina. Los trabajos serán supervisados por la inspección de obra, teniendo la facultad de solicitar las modificaciones que se ameriten, ante cualquier planteo condicionante sobre las instalaciones totales a ejecutar en próximas etapas.

B.1.13.20 — LLP Ø 19/13 MM TIPO ACQUA SYSTEM.

Se realizará la instalación de llaves de paso con diámetro Ø19 / 13 mm correspondientes a la instalación de agua fría y caliente según planos e inspección de obra, la misma se realizará con el sistema termo-fusión tipo Acqua System en todos los núcleos sanitarios y la cocina. Los trabajos serán supervisados por la inspección de obra, teniendo la facultad de solicitar las

Modificaciones que se ameriten, ante cualquier planteo condicionante sobre las instalaciones totales a ejecutar en próximas etapas.

B.1.13.30 — CONEXIÓN DE AGUA EN ARTEFACTOS.

Se realizará la conexión de artefactos correspondientes a la instalación de agua fría y caliente según planos e inspección de obra, la misma se realizara con el sistema termo-fusión tipo Acqua System en todos los núcleos sanitarios y la cocina. Los trabajos serán supervisados por la inspección de obra, teniendo la facultad de solicitar las modificaciones que se ameriten, ante cualquier planteo condicionante sobre las instalaciones totales a ejecutar en próximas etapas.

B.1.13.40 — CANILLA DE SERVICIOS 13MM TIPO ACQUA SYSTEM.

Se realizará la conexión de canilla de servicios de diámetro Ø 13 mm y de artefactos correspondientes a la instalación de agua fría y caliente según planos e inspección de obra, la misma se realizara con el sistema termo-fusión tipo Acqua System en todos los núcleos sanitarios y la cocina. Los trabajos serán supervisados por la inspección de obra, teniendo la facultad de solicitar las modificaciones que se ameriten, ante cualquier planteo condicionante sobre las instalaciones totales a ejecutar en próximas etapas.

B.1.13.50 — TANQUE DE RESERVA 1000LTRS - COLECTOR DE DISTRIBUCIÓN.

Se proveerán y colocarán 2 (dos) tanques de reserva con base reforzada de 1000 litros, será de marca reconocida en plaza con el colector de distribución en bronce completo. Teniendo en cuenta el previo dimensionamiento de su apoyo. Y su ubicación será de acuerdo a los planos o a los requerimientos que surjan de la distribución.

B.1.13.51 — TANQUE DE BOMBEO 1000LTRS - COLECTOR DE DISTRIBUCIÓN.

Se proveerán y colocarán 1 (un) tanque de bombeo con base reforzada de 1000 litros, será de marca reconocida en plaza con el colector de distribución en bronce completo. Teniendo en cuenta el previo dimensionamiento de su apoyo. Y su ubicación será de acuerdo a los planos o a los requerimientos que surjan de la distribución.

B.1.13.60 — BOMBA ELEVADORA TIPO ROWA.

Se proveerá y colocarán 1 (una) bombas elevadoras, de marca reconocida en plaza, con 2 válvulas esféricas con uniones dobles (bronce), conexión de entrada y salida con rosca de 1 1/2" y válvula de retención con rosca de 1", está será del tipo "Rowa Press 410 vf" de presión entre 25 y 40 mca. Su ubicación será según los planos adjuntos y requerimientos que surjan de la distribución. Las tareas serán supervisadas por la inspección.

INSTALACIÓN CLOACAL.

B.1.13.70 — CAÑERÍAS Y PIEZAS TIPO DURATOP 3,2 Ø 110MM

Se ejecutará la instalación de cañería y piezas cloacal, serán tipo Duratop o reforzada de 3,2 mm, de marca reconocida en plaza de diámetro Ø 110mm . El contratista proveerá y colocará todas las piezas previstas en los planos, pliegos y/o los que resulten de la necesidad de completamiento en el total de las instalaciones o los que la inspección determine para el buen funcionamiento de las mismas. La empresa deberá realizar todo lo necesario para el funcionamiento idóneo del sistema en su totalidad.

B.1.13.71 — CAÑERÍAS Y PIEZAS TIPO DURATOP 3,2 Ø 060MM.

Se ejecutará la instalación de cañería y piezas cloacal, serán tipo Duratop o reforzada de 3,2 mm, de marca reconocida en plaza de diámetro Ø 63mm. El contratista proveerá y colocará todas las piezas previstas en los planos, pliegos y/o los que resulten de la necesidad de completamiento en el total de las instalaciones o los que la inspección determine para el buen funcionamiento de las mismas. La empresa deberá realizar todo lo necesario para el funcionamiento idóneo del sistema en su totalidad.

B.1.13.72 — CAÑERÍAS Y PIEZAS TIPO DURATOP 3,2 Ø 050MM.

Se ejecutará la instalación de cañería y piezas cloacal, serán tipo Duratop o reforzada de 3,2 mm, de marca reconocida en plaza de diámetro Ø 50mm. El contratista proveerá y colocará todas las piezas previstas en los planos, pliegos y/o los que resulten de la necesidad de completamiento en el total de las instalaciones o los que la inspección determine para el buen funcionamiento de las mismas. La empresa deberá realizar todo lo necesario para el funcionamiento idóneo del sistema en su totalidad.

B.1.13.73 — CAÑERÍAS Y PIEZAS TIPO DURATOP 3,2 Ø 040MM.

Se ejecutará la instalación de cañería y piezas cloacal, serán tipo Duratop o reforzada de 3,2 mm, de marca reconocida en plaza de diámetro Ø 40mm. El contratista proveerá y colocará todas las piezas previstas en los planos, pliegos y/o los que resulten de la necesidad de completamiento en el total de las instalaciones o los que la inspección determine para el buen funcionamiento de las mismas. La empresa deberá realizar todo lo necesario para el funcionamiento idóneo del sistema en su totalidad.

B.1.13.80 — CAMARA DE INSPECCIÓN HºAº 60X60M CON VENTILACIÓN Ø 110MM.

Se colocarán las cámaras de inspección correspondientes a la instalación. Las mismas deberán materializarse de HºAº con una dimensión de 60cmx60cm con ventilación. Tanto las cañerías como los accesorios serán tipo Duratop de marca reconocida en plaza. El contratista proveerá y colocará todos los artefactos previstos en los planos, pliegos y/o los que resulten de la necesidad de completamiento en el total de las instalaciones o los que la inspección determine para el buen funcionamiento de las mismas. La empresa deberá realizar todo lo necesario para el funcionamiento idóneo del sistema en su totalidad.

B.1.13.90 — BA TIPO DURATOP SALIDA Ø 110MM CON TAPA DE ACERO INOXIDABLE

Se colocarán las BA correspondientes a la instalación. Las mismas deberán tener salida de diámetro Ø 110mm. Tanto las cañerías como los accesorios serán tipo Duratop de marca reconocida en plaza. El contratista proveerá y colocará todos los artefactos previstos en los planos, pliegos y/o los que resulten de la necesidad de completamiento en el total de las instalaciones o los que la inspección determine para el buen funcionamiento de las mismas. La empresa deberá realizar todo lo necesario para el funcionamiento idóneo del sistema en su totalidad.

B.1.13.100 — PPA TIPO DURATOP SALIDA Ø 060MM

Se colocarán las PPA correspondientes a la instalación. Las mismas deberán tener salida de diámetro Ø 060mm. Tanto las cañerías como los accesorios serán tipo Duratop de marca reconocida en plaza. El contratista proveerá y colocará todos los artefactos previstos en los planos, pliegos y/o los que resulten de la necesidad de completamiento en el total de las instalaciones o los que la inspección determine para el buen funcionamiento de las mismas. La empresa deberá realizar todo lo necesario para el funcionamiento idóneo del sistema en su totalidad.

B.1.13.110— VENTILACIONES CAÑERÍAS Y PIEZAS TIPO DURATOP 3,2 Ø 110MM.

Se ejecutará la instalación de cañerías y piezas de ventilación correspondiente. Tanto las cañerías como los accesorios serán tipo Duratop o reforzada de 3,2 mm diámetro Ø 110mm, de marca reconocida en plaza. El contratista proveerá y colocará todos los artefactos previstos en los planos, pliegos y/o los que resulten de la necesidad de completamiento en el total de las instalaciones o los que la inspección determine para el buen funcionamiento de las mismas. La empresa deberá realizar todo lo necesario para el funcionamiento idóneo del sistema en su totalidad.

B.1.13.120— CONEXIÓN CLOACAL PARA ARTEFACTOS

Se realizará la conexión cloacal para artefactos correspondientes a la instalación según planos e inspección de obra, la misma se realizará con cañerías y accesorios de tipo Duratop o reforzada de 3,2 mm. Los trabajos serán supervisados por la inspección de obra, teniendo la facultad de solicitar las modificaciones que se ameriten, ante cualquier planteo condicionante sobre las instalaciones totales a ejecutar en próximas etapas.

INSTALACIÓN PLUVIAL.**B.1.13.130 — CAÑERÍAS Y PIEZAS TIPO DURATOP 3,2 Ø 110MM**

Se ejecutará la instalación de cañería y piezas pluvial, serán tipo Duratop o reforzada de 3,2 mm, de marca reconocida en plaza de diámetro Ø 110mm . El contratista proveerá y colocará todas las piezas previstas en los planos, pliegos y/o los que resulten de la necesidad de completamiento en el total de las instalaciones o los que la inspección determine para el buen funcionamiento de las mismas. La empresa deberá realizar todo lo necesario para el funcionamiento idóneo del sistema en su totalidad.

B.1.13.140 — BDA Ø 110MM TIPO DURATOP SALIDA CON REJILLA DE HIERRO

Se colocarán las BDA correspondientes a la instalación. Las mismas deberán tener salida de diámetro Ø 110mm. Tanto las cañerías como los accesorios serán tipo Duratop de marca reconocida en plaza. El contratista proveerá y colocará todos los artefactos previstos en los planos, pliegos y/o los que resulten de la necesidad de completamiento en el total de las instalaciones o los que la inspección determine para el buen funcionamiento de las mismas. La empresa deberá realizar todo lo necesario para el funcionamiento idóneo del sistema en su totalidad.

B.1.13.150 — Eº EN TERRAZAS - CON REJILLA DE HIERRO.

Se colocarán los embudos correspondientes a la instalación pluvial. Los mismos contarán con rejilla de hierro. Tanto las cañerías como los accesorios serán tipo Duratop de marca reconocida en plaza.

El contratista proveerá y colocará todos los artefactos previstos en los planos, pliegos y/o los que resulten de la necesidad de completamiento en el total de las instalaciones o los que la inspección determine para el buen funcionamiento de las mismas. La empresa deberá realizar todo lo necesario para el funcionamiento idóneo del sistema en su totalidad.

PROVISION Y COLOCACION DE ARTEFACTOS**B.1.13.160 — INODORO BABY, INCLUYE DEPÓSITO DUAL DE APOYAR TIPO FERRUM BARI LARGO.**

Los inodoros serán del tipo pedestal o en todo caso a determinar por la inspección, instalados con tornillos de bronce cromados y taco de PVC. La provisión de agua de los mismos será a través de depósito exterior para apoyar. Llevando asientos de PVC reforzado.

B.1.13.161 — INODORO, INCLUYE DEPÓSITO DUAL DE APOYAR TIPO FERRUM BARI LARGO.

Los inodoros serán del tipo pedestal o en todo caso a determinar por la inspección, instalados con tornillos de bronce cromados y taco de PVC. La provisión de agua de los mismos será a través de depósito exterior para apoyar. Llevando asientos de PVC reforzado.

B.1.13.170— TAPA Y ASIENTO DE PVC REFORZADO EN COLOR BLANCO.

Se colocarán tapa y asiento de PVC reforzado en color blanco o en todo caso a determinar por la inspección. Deberá estar garantizada la provisión o reposición total o parcial (repuestos), debiéndose someter los mismos a la aprobación de la Inspección de Obra antes de su uso en la obra.

GRIFERÍAS**B.1.13.180 — GRIFERÍA MONOCOMANDO PARA LAVATORIO TIPO FV.**

Se procederá a colocar las griferías tipo Pico alto cromo tipo FV Libby en la totalidad de núcleos sanitarios, consultorios y enfermería. Deberá estar garantizada la provisión o reposición total o parcial (repuestos), debiéndose someter los mismos a la aprobación de la Inspección de Obra y a los ensayos y pruebas que este considere necesario antes de su uso en la obra. La consiguiente aprobación no eximirá al contratista de su responsabilidad por el buen funcionamiento posterior de la instalación. El contratista deberá presentar muestras para su aprobación.

B.1.13.181 — GRIFERÍA PARA PILETA DE COCINA Y PILETA DE LAVAR TIPO FV.

Se procederá a colocar la grifería tipo FV Arizona en aulas, office y cocina. Deberá estar garantizada la provisión o reposición total o parcial (repuestos), debiéndose someter los mismos a la aprobación de la Inspección de Obra y a los ensayos y pruebas que este considere necesario antes de su uso en la obra. La consiguiente aprobación no eximirá al contratista de su responsabilidad por el buen funcionamiento posterior de la instalación. El Contratista deberá presentar muestras ante la Inspección para su aprobación.

PROVISIÓN Y COLOCACIÓN DE ACCESORIOS.**B.1.13.190— PORTA ROLLO, CROMADO PARA RETRETE.**

El contratista proveerá y colocará porta rollo cromado para retrete en los baños, designados por la inspección. Los mismos serán de primera calidad y marca reconocida en plaza (Tipo FV). Teniendo en cuenta la correcta fijación de los mismos. El Contratista deberá presentar muestras ante la Inspección para su aprobación.

B.1.13.191 — JABONERA CROMO TIPO NEWPORT FV.

El contratista proveerá y colocará jabonera cromo tipo Newport Fv para retrete en los baños, designados por la inspección. Los mismos serán de primera calidad y marca reconocida en plaza. Teniendo en cuenta la correcta fijación de los mismos. El Contratista deberá presentar muestras ante la Inspección para su aprobación.

B.1.13.192 — PERCHA CROMO TIPO NEWPORT FV.

El contratista proveerá y colocará percha cromo tipo Newport Fv para retrete en los baños, designados por la inspección. Los mismos serán de primera calidad y marca reconocida en plaza. Teniendo en cuenta la correcta fijación de los mismos. El Contratista deberá presentar muestras ante la Inspección para su aprobación.

B.1.14 — INSTALACION ELÉCTRICA

DISPOSICIONES GENERALES.

Comprende toda la ejecución de los trabajos, provisión de materiales y mano de obra especializada, y tareas que sin estar específicamente detalladas, sean necesarias para la terminación de las obras de acuerdo a su fin, y en forma tal que permitan librarlas al servicio íntegramente y de inmediato a su recepción provisional. Las modificaciones o adaptaciones que pudieran surgir como necesarias para la correcta ejecución deberán ser ejecutadas según orden de inspección de obra. Todo trabajo (previsto o no en estas especificaciones) que por su índole sea de imprescindible ejecución para el correcto y normal funcionamiento de las instalaciones será llevado a cabo por cuenta del contratista a su cargo.

El adjudicatario de la obra se responsabilizará por el buen funcionamiento de la instalación durante el plazo de garantía, quedando a su cargo todo arreglo o modificación debido a las deficiencias de la instalación.

NORMAS Y REGLAMENTOS

La instalación se adecuará a la reglamentación para la ejecución de la Asociación Electrónica Argentina y deberá cumplimentar la reglamentación 207/98 del Ente de Regulación de Electricidad, para lo cual el Contratista tendrá a su cargo la realización de los planos y cálculos de nivel de iluminación necesarios, los entregará para su aprobación a la Inspección de Obra.

Serán por cuenta del Contratista los trámites y la gestión de los permisos que sean necesarios para la conexión y habilitación de las instalaciones a las redes públicas de provisión del servicio, siendo en consecuencia responsable de las multas y/o atrasos que por incumplimiento y/o error en tales obligaciones sufra la Municipalidad, siendo de su exclusivo cargo los gastos por el pago de todos los derechos, impuestos, etc., ante la Empresa prestataria del servicio.

El Contratista deberá obligatoriamente realizar las pruebas necesarias, las que deberán quedar asentadas en un protocolo. Dichas pruebas deberán contar con la aprobación de la Inspección previo a la ejecución de los trabajos, siendo las siguientes las mínimas indispensables:

- a) Presentación de planos y materiales. Además de los planos que se deberán ejecutar para presentar a las autoridades, se entregara con antelación para su aprobación y observaciones, tres juegos de copias en escala 1:100 a la inspección.
- b) Verificación de continuidad eléctrica de cañerías, cajas y gabinetes las cuales serán a la vista con puerta y llave.
- c) Inspección de tablero de acuerdo a pliegos y planos.
- d) Prueba de aislación de ramales y circuitos entre sí y respecto a tierra.
- e) Prueba de funcionamiento de los circuitos, artefactos de iluminación y tableros a máxima carga.
- f) Prueba de funcionamiento de centrales de sonido, teléfono, etc.

MATERIALES, EQUIPOS Y ARTEFACTOS

Todos los materiales a instalarse serán nuevos y conforme a las Normas IRAM. De todos los materiales el Contratista deberá presentar muestras y/o folletos para su aprobación, ante la Inspección de Obra, antes de ser colocados.

LINEAS:

Las líneas deberán ser por lo menos bifilares.

De acuerdo con la ubicación en la instalación, las líneas reciben las siguientes designaciones:

- **De alimentación:** Es la que vincula la red de la Empresa prestataria del servicio eléctrico con los bornes de entrada del medidor de energía.
- **Principal:** Es la que vincula los bornes de salida del medidor de energía con los bornes de entrada de los equipos de protección y maniobra del tablero principal.
- **Seccional:** Es el que vincula los bornes de salida de un tablero con los bornes de entrada del siguiente.
- **De circuito:** Es el que vincula los bornes de salida del último tablero con los puntos de conexión de los aparatos de consumo.

TABLEROS

Los tableros están constituidos por cajas o gabinetes que contienen los dispositivos de conexión, comando, medición, protección, alarma y señalización con sus respectivas cubiertas y soportes correspondientes.

De acuerdo con su ubicación en la instalación, los tableros reciben la siguiente designación:

Tablero principal: Es aquél al que acomete la línea principal y de la cual se derivan las líneas seccionales o de circuitos.

Tablero seccional: Es aquél al que acomete la línea seccional y del cual se derivan otras líneas seccionales o de circuitos.

El tablero principal deberá ubicarse en un lugar seco, ambiente normal, de fácil acceso y alejado de otras instalaciones, tales como las de agua, gas, teléfono, etc. Para lugares húmedos o en intemperie u otros tipos de ambientes, se deberán tomar previsiones adicionales. Delante de la superficie frontal del tablero deberá haber un espacio libre para facilitar la realización de trabajos y operaciones.

Para el caso en el que el tablero necesite acceso posterior deberá dejarse detrás del mismo un espacio libre de 1 metro.

El local donde se instale el tablero, no deberá ser usado para el almacenamiento de ningún tipo de combustible, ni de ningún otro material de fácil inflamabilidad.

Las partes constructivas de los tableros podrán ser metálicas o de materiales plásticos que tengan, además de rigidez mecánica, características de ininflamabilidad, y propiedades dieléctricas adecuadas. El grado de protección mínimo será IP 41, según Normas IRAM 2444.

Los tableros seccionales deberán estar aislados en lugares de fácil localización dentro de la unidad habitacional o comercial con Inspección buen nivel de iluminación y a una altura adecuada que facilite el accionamiento, de los elementos de maniobra y protección, no debiendo interponerse obstáculos que dificulten su libre acceso.

Los tableros prearmados deberán indicar: fabricante, tensión de utilización (monofásica o trifásica), y corriente de cortocircuito máxima de cálculo.

CONDUCTORES

Los cables según su aplicación se utilizan de la siguiente forma:

- a) Instalación fija en cañerías (embutida o a la vista): Normas IRAM 2220, 2261, 2262, y 2182
- b) Instalación fija a la vista (colocados sobre bandejas perforadas): Normas IRAM 2220, 2261 y 2262.

- c) Instalación cerrada: Normas IRAM 2220, 2261 y 2262
- d) Instalación aérea: Cables con conductores de cobre rojo duro, aislado con polietileno reticulado y cableado a espiral visible para instalaciones eléctricas aéreas exteriores en inmuebles.

Los cables que se utilicen en locales húmedos, mojados o polvorientos, serán del tipo adecuado para soportar los riesgos propios del local

En aquellos locales donde las instalaciones eléctricas están sometidas, en forma permanente, a los efectos de la condensación de la humedad ambiente, las cañerías y cajas serán preferentemente de material aislante y en caso de ser metálicas deberán estar protegidas contra la corrosión.

Las cañerías a la vista deberán estar separadas a una distancia mínima de 0,02m. de la pared, y todas las juntas y soportes deberán estar protegidos adecuadamente contra la corrosión.

Los cables a ser instalados deberán cumplir con las Normas IRAM 2183, 2220, 2261 y 2262.

Conductor de protección:

La puesta a tierra de las masas se realizará por medio de un conductor, denominado (conductor de Protección) de cobre electrolítico aislado (Normas IRAM 2183, 2220, 2261 y 2262) que recorrerá la instalación, y cuya sección mínima será establecida por la siguiente fórmula:

$$S = \frac{I_{cc} \times t}{K}$$

S (mm²): Sección real del conductor

I_{cc} (A): Valor eficaz de la corriente de

Corto circuito máximo. T (S): Tiempo total de operación de la protección.

K = 114: Para conductores de cobre aislados.

El conductor de puesta a tierra en ningún caso tendrá una sección menor a 2,5mm². El conductor estará conectado directamente a la toma de tierra según Normas IRAM.

Código de colores:

Los conductores y barras conductoras se identificarán según Normas IRAM, con el siguiente código de colores:

- Verde – amarillo.
- Fase R: color castaño.
- Fase S: color negro.
- Fase T: color rojo.
- Neutro: color celeste.

Conductor de Protección:

SECCIONES MÍNIMAS DE LOS

CONDUCTORES

Se respetarán las siguientes secciones mínimas:

Líneas principales: 4 mm².

Líneas seccionales: 2,5mm².

Líneas de circuitos para usos generales: 1,5mm².

Líneas de circuitos para conexión fija: 2,5mm².

Derivaciones y retornos a los interruptores de efecto: 1mm².

Se efectuarán las siguientes mediciones:

- 1) Entre conductores de fase.
- 2) Entre conductores de fase unidos entre sí y neutros.
- 3) Entre conductores de fase unidos entre sí y conductor de protección.
- 4) Entre conductor neutro y conductor de protección.

VALOR MÍNIMO DE RESISTENCIA DE BIPOLARES

El valor de la resistencia de bipolares mínima será de 1000 ohm/v de tensión por cada tramo de instalación de 100 m o fracción.

En ningún caso la resistencia de bipolares podrá ser inferior a 220 K ohm.

PUESTA A TIERRA:

El neutro de la instalación será conectado a tierra mediante una jabalina de hierro-cobre "Copperweld" o similar, directamente hincado en el terreno natural en perforación hecha a tal efecto, hasta la napa de agua, encamisada. Según cálculo cumpliendo con las normas.

INTERRUPTORES:

INTERRUPTOR AUTOMÁTICO POR CORRIENTE DIFERENCIAL DE FUGA

La utilización de interruptores diferenciales, está destinada a complementar las medidas de protección contra contactos directos.

La corriente de operación nominal del interruptor diferencial no deberá superar los 30 mA, para asegurar la protección complementaria en caso de falla de las otras medidas de protección contra contactos directos. Estos interruptores diferenciales deberán cumplir con la Normas IRAM 2301.

INTERRUPTORES DE EFECTOS

Elementos mono, bi, tri, y tetrapolares, que tendrán un diseño tal que la velocidad de apertura de sus polos, no dependa de la velocidad de accionamiento del operador.

El tipo unipolar comprenderá a los llamados interruptores de efecto (por ejemplo: de punto, de combinación, etc.).

En los interruptores bi y tripolares, los polos se accionarán simultáneamente.

En los interruptores tetrapolares, el polo neutro (que deberá identificarse), conectará con anterioridad a los de las fases e interrumpirá con posterioridad a estos.

Los interruptores de efecto cumplirán con la Normas IRAM 2007. Los otros interruptores cumplirán con las Normas IRAM 2122.

DISPOSITIVOS DE MANIOBRA Y PROTECCIÓN DE MOTORES ELÉCTRICOS

Los motores de corriente alterna (mono o trifásicos) deberán tener como mínimo un dispositivo de maniobra y protección que permita el arranque y detención del motor mediante el cierre o apertura de todas las fases y polos en forma simultánea, y la protección de la línea de alimentación contra sobrecargas y cortocircuitos.

En caso de motores trifásicos de más de 0,75 Kw, además de la protección indicada anteriormente, deberá utilizarse un dispositivo de protección que interrumpa el circuito de alimentación cuando esté ausente la tensión de una fase.

Se recomienda esta protección también para motores de menor potencia.

ARTEFACTOS:

Se deberán presentar distintas alternativas de artefactos para la iluminación adecuada de cada local, para la posterior aprobación de la Inspección de Obra.

Todos los elementos serán provistos en condiciones de funcionamiento, incluyendo bombillas y tubos fluorescentes.

BOCAS COMPLETAS / INSTALACIÓN DE CAÑERIAS Y CAJA p/TE

Como boca completa se considera la provisión de elementos y ejecución de los siguientes trabajos:

- Canalizaciones. Deberá contener a los caños de manera tal que la parte más saliente de los mismos quede a 2cm de profundidad.
- Las cañerías (\varnothing mínimo 3/4") y los accesorios (curvas y cuplas) deberán ser de acero semipesado IRAM-IAS U500-2005. Cajas de acero semipesados responderán a la Norma IRAM 2005/72, con conectores roscados galvanizados. Se unirán entre sí mediante accesorios roscado que no disminuyan su sección interna asegurando la protección mecánica de los conductores. Se asegurarán cada metro con clavos de gancho, en tramos horizontales sin derivación deberá colocarse como mínimo una caja cada 12m.
- Las cajas de centro serán octogonales de 100x100x40mm de 1.5mm de espesor.
- Las cajas de llaves interruptoras y tomacorriente serán de 50x100x50mm de 1.5mm de espesor. Las mismas, salvo indicación en contrario del proyecto se colocarán de la siguiente manera:
 - llaves interruptoras a 1.20m del nivel de piso y 10cm del contramarco.
 - Tomacorrientes según 771.8.3-J.
- Las cajas de paso y/o derivación deberán instalarse de tal modo que sean siempre accesibles; serán cuadradas de 100x100x40mm de 1.5mm de espesor con tapa.
- Cada circuito tendrá un máximo de bocas de acuerdo a tabla 771.7.I.
- Conductores antillana de primera marca IRAM 2183.
- La cantidad de conductores a instalar en el interior de las canalizaciones se realizarán conforme al reglamento de la AEA, en la sección 771.12.VI tabla para la máxima cantidad de conductores por canalización.
- Los conductores cumplirán con las secciones mínimas admisibles establecidas en la tabla 771.13.I del reglamento de la AEA para secciones mínimas de conductores.
- Para los conductores de alimentación como para los cableados en los distintos tableros y circuitos, se mantendrán los siguientes colores de aislamiento:
 - Fase R: color marrón
 - Fase S: color negro
 - Fase T: color rojo
 - Neutro: color celeste
 - Protección: bicolor verde – amarillo
 (tierra aislada) Según Reglamentación A.E.A.- Sección 771.12.3.6 "Código de colores".
- Las llaves interruptoras y toma corrientes serán modulares tipo "Atma", con sus correspondientes tapas plásticas. Los tomas corrientes serán de 2x10A+T construidos

según IRAM 2071 y deberán llevar pantalla de protección a la inserción de cuerpos extraños (según lo establecido para ese punto por IEC 60884-1).

- Cañerías a la vista: Se entiende por cañerías a la vista a aquellas que se instalen fuera de muros, pero NO a la intemperie. Las cañerías exteriores serán de hierro negro semipesado de diámetro indicado en planos, y se colocarán paralelas o en ángulo recto a las líneas del edificio, en caso de ser horizontales, por encima del nivel de los dinteles o bajo los techos. Serán perfectamente engrampadas cada 1,5 m utilizando rieles y grapas tipo "C" JOVER o equivalente, en H°G°. Quedan absolutamente prohibidas las ataduras con alambre, para la fijación de los caños. Todas las cañerías exteriores a la vista serán pintadas con esmalte sintético de color a elección de la Inspección de Obra.

ARTEFACTOS DE ILUMINACIÓN

Los artefactos a instalar deberán cumplir las siguientes especificaciones.

Luminaria tipo plafón para embutir en cielorraso suspendido, con cuerpo construido en chapa de hierro esmaltado en color blanco níveo, con louver desmontable metálicos esmaltado en blanco níveo. Equipo armado completo, con balasto electrónico, zócalo de seguridad por rotación, cableado aislado en P.V.C y bornera tripolar con puesta a tierra, para dos (2) tubos fluorescentes de 36 W

Iluminación de emergencia:

En los recorridos de evacuación (pasillos y lugares de paso), de todo el edificio y en los locales de riesgos especiales (calderas, tableros, eléctricos, etc.), deberá existir un sistema de iluminación de emergencia de baja tensión y que, al faltar el suministro de corriente en el edificio, se accione el sistema de iluminación. Las luminarias de emergencia, deberán ser del tipo autónomo, de 20 W y 4 horas de autonomía como mínimo según detalle en planos a adjuntar.

B.1.14.10 — GESTION, HONORARIOS Y APROBACION DE PLANOS.

El contratista llevara a cabo la gestión de toda la instalación, incluyendo la realización de planos y los tramites de aprobación de la misma. Las tareas serán supervisadas y aprobadas por la inspección.

B.1.14.20 — MEDIDOR TRIFASICO COMPLETO, INCLUYE TRÁMITES, APROBACIÓN DE PLANOS, JABALINA, CRUCETA Y PIPETA.

La empresa deberá encargarse de la colocación del Medidor completo sobre línea municipal, incluye caja, caño de bajada y cruceta, en un todo de acuerdo con la reglamentación vigente. (Reglamento de acometida de la empresa distribuidora, tarifa T1-T2 o T3, según corresponda).

B.1.14.30 — TABLERO PRINCIPAL - ILUMINACION Y TOMAS INCLUYE GABNETE, TERMICAS Y CONEXIÓN DESDE PILAR

Se llevará a cabo la provisión y colocación de tablero general de distribución de energía en la dirección, incluye: Gabinete, seccionador compacto 4x400Amp, distribuidor de 4 barras 4x400 Amp, según cálculo realizado por la empresa y aprobado por la inspección de obra. Se ejecutarán las canalizaciones y cableados para la conexión que resulten necesarios para su correcto funcionamiento y ajustándose a las normas en vigencia y especificaciones técnicas generales, quedando a responsabilidad de la empresa el funcionamiento óptimo del mismo.

B.1.14.31 — TABLERO BOMBAS INCLUYE GABINETE, TERMICAS Y CONEXIÓN.

Se llevará a cabo la provisión y colocación de un talero de bombas en la dirección, incluye: Gabinete, seccionador compacto 4x400Amp, distribuidor de 4 barras 4x400 Amp, según cálculo realizado por la empresa y aprobado por la inspección de obra. Se ejecutarán las canalizaciones y cableados para la conexión que resulten necesarios para su correcto funcionamiento y ajustándose a las normas en vigencia y especificaciones técnicas generales, quedando a responsabilidad de la empresa el funcionamiento óptimo del mismo.

B.1.14.40 — BOCA TELEFONO, INCLUYE CANALIZACION CABLEADO Y MODULO DOBLE FICHA.

Se colocará una boca de teléfono en la dirección, según indican los planos. Todos los elementos serán provistos en condiciones de funcionamiento.

B.1.14.41 — BOCA TV, INCLUYE CANALIZACION, CABLEADO Y MODULO CON DOBLE FICHA.

Se colocará una boca de televisor en el nuevo SUM, según indican los planos. Todos los elementos serán provistos en condiciones de funcionamiento

B.1.14.42 — BOCA PORTERO, INCLUYE CANALIZACION, CABLEADO Y MODULO CON DOBLE FICHA.

Se colocará una boca de portero en la dirección, según indican los planos. Todos los elementos serán provistos en condiciones de funcionamiento

B.1.14.43 — BOCA ILUMINACION, INCLUYE CANALIZACION, CABLEADO Y LLAVE INTERIOR Y EXTERIOR.

La empresa deberá realizar las bocas de ILUMINACIÓN para los locales según planos, esta tarea incluye realizar canalización y cableado según se indica en planos adjuntos. Se realizará cableado de bocas agrupadas en circuitos de no más de 15 bocas según cálculo que realizará la empresa tomando de base los esquemas de iluminación adjuntos, las bocas llevarán llaves de alimentación independientes en los diferentes locales

B.1.14.44 — BOCA TOMA CORRIENTE, INCLUYE CANALIZACION, CABLEADO Y MODULO CON DOBLE FICHA

La empresa deberá realizar bocas de TOMAS para los locales según planos, esta tarea incluye realizar canalización por muros según se indica en planos adjuntos. Se realizará cableado de bocas agrupadas en circuitos de no más de 15 bocas según cálculo que realizará la empresa tomando de base los esquemas de iluminación adjuntos. Cada toma corriente será de doble entrada según detalles.

B.1.14.50 — ARTEFACTO TIPO A - PROVISIÓN Y COLOCACIÓN DE ARTEFACTO LED_APLIQUE_120X60_60W_BLANCO/NEGRO_INTERIOR.

Este tipo de artefacto se colocará en todas las áreas donde se encuentre el cielorraso suspendido, según indican los planos. El artefacto deberá tener las siguientes características: Panel LED cuadrado 60x60 en techo con difusor de policarbonato opal de alto rendimiento tipo Opto Max. Distribución de luz directa simétrica. Marco en extrusión de Aluminio, Base de Acero. Fuente de LED interna incorporada. Potencia 48w. Se deberán presentar distintas alternativas de artefactos para la iluminación adecuada de cada local, para la posterior aprobación de la Inspección de Obra. Todos los elementos serán provistos en condiciones de funcionamiento.

B.1.14.51 — ARTEFACTO TIPO B - PROVISIÓN Y COLOCACIÓN DE ARTEFACTO LED_EMBUTIDO_Ø22_ 18W_NEGRO_INTERIOR

Este tipo de artefacto se colocará en los sanitarios de niños en aulas, según indican los planos. El artefacto deberá tener las siguientes características: aplique circular interior. Distribución de luz directa – simétrica R300C24. Fuente de LED interna incorporada. Potencia 18w. Se deberán presentar distintas alternativas de artefactos para la iluminación adecuada de cada local, para la posterior aprobación de la Inspección de Obra. Todos los elementos serán provistos en condiciones de funcionamiento.

B.1.14.52 — ARTEFACTO TIPO C - PROVISIÓN Y COLOCACIÓN DE ARTEFACTO LED_COLGAR_Ø36_ 22W_NEGRO_INTERIOR.

Este tipo de artefacto se colocará en el SUM, según indican los planos. Se deberán presentar distintas alternativas de artefactos para la iluminación adecuada de cada local, para la posterior aprobación de la Inspección de Obra. Todos los elementos serán provistos en condiciones de funcionamiento.

B.1.14.53 — ARTEFACTO TIPO E - PROVISIÓN Y COLOCACIÓN DE ARTEFACTO LED_BIDIRECCIONAL_18X12_ 150W_NEGRO_EXTERIOR.

Se colocarán en el exterior sobre los muros exteriores, según indican los planos. El artefacto deberá tener las siguientes características: Difusor bidireccional exterior. Disponible en blanco o negro. Se deberán presentar distintas alternativas de artefactos para la iluminación adecuada de cada local, para la posterior aprobación de la Inspección de Obra. Todos los elementos serán provistos en condiciones de funcionamiento.

B.1.14.60— PROVISIÓN DE ANAFE DE 2 HORNALLAS.

Se deberá proveer un anafe de 2 hornallas de primera marca reconocida en plaza, la misma se deberá ubicar en la cocina del Nuevo Jardín Maternal. El contratista deberá presentar la propuesta correspondiente del producto previo a su colocación para la aprobación de calidad, marca y color por parte de la inspección.

B.1.15 — INSTALACIÓN DE GAS.**DISPOSICIONES GENERALES**

Se consideran comprendidas todas las tareas necesarias para ejecutar las instalaciones de Gas indicadas en los planos que sirven de base a la licitación, incluso la provisión y colocación de cañerías, piezas, accesorios, artefactos y todo otro material necesario para la correcta terminación de las obras.

Se incluyen en la obra se licita, los trabajos de excavación, relleno, apertura, acarreo, descarga, estiba en obra y cuidado de los materiales y todo otro trabajo y materiales que sean necesarios para la perfecta terminación de las obras contratadas aun cuando ello no estuviese explícitamente especificado.

El Contratista deberá prever, todos aquellos materiales y partes integrantes de las instalaciones, todos aquellos trabajos y elementos que, aunque no se detallen e indiquen expresamente, forman parte de los mismos o sean necesarios para su correcta terminación o se requieran para asegurar su perfecto funcionamiento o máximo rendimiento.

Además de los gastos de ejecución, provisión y montaje que insuman estas instalaciones correrán por cuenta del Contratista a los que se originen en concepto de transportes, pruebas, inspecciones, ensayos y demás erogaciones.

Todo trabajo (previsto o no en estas especificaciones) que por su índole sea de imprescindible ejecución para el correcto y normal funcionamiento de las instalaciones será llevado a cabo por cuenta del Contratista a su cargo.

NORMAS Y REGLAMENTOS

Para la ejecución de las instalaciones de gas regirán las especificaciones de este pliego, las establecidas en "DISPOSICIONES Y NORMAS MINIMAS PARA LA EJECUCION DE INSTALACIONES DOMICILIARIAS DE

GAS" y toda otra reglamentación vigente en el Empresa Prestataria del servicio, en el Ente Nacional de Regulación del Gas (ENARGAS), en el Código de la Edificación de la Ciudad de Buenos Aires y en las disposiciones municipales que correspondan.

Solo podrán ejecutar la construcción de Instalaciones de Gas, Empresas o Construcciones de la 1º categoría matriculados en la Empresa Prestataria del servicio, que deba intervenir en las obras que se licitan. Asimismo, deberán haber llenado los requisitos exigidos por aquella para actuar como tales y encontrarse en pleno ejercicio, con matrícula y demás requerimientos al día.

En todos los casos asumirá la responsabilidad de la ejecución de las obras un constructor matriculado quien intervendrá como representante ante las Reparticiones que correspondan, siempre bajo la responsabilidad absoluta del Contratista.

COMPLETAMIENTO DEL PROYECTO, CÁLCULOS Y PLANOS

El Contratista deberá ejecutar en base a los planos de licitación, los planos del proyecto definitivo.

El Contratista deberá presentar para su visado por la Inspección los originales en tela y copias heliográficas de los planos Conforme a Obra.

Una vez aprobados por la Inspección, el Contratista deberá ejecutar los planos reglamentarios que deberá someter a la Empresa Prestataria del servicio, bajo responsabilidad de su firma o de un representante técnico habilitado.

Una vez finalizados los trabajos correspondientes a estas instalaciones, entregará a la Inspección previo a la recepción provisoria, el original y las copias de planos debidamente legalizados por la Empresa Prestataria del Servicio conjuntamente con el formulario del pedido de Inspección Final aprobado.

TRÁMITES, PERMISOS Y HABILITACIONES

Estarán a cargo del Contratista todos los trámites y gestión de permisos que sean necesarios para la conexión y habilitación de las instalaciones del edificio a la red de abastecimiento de la distribuidora del servicio, así como los gastos que demande la presentación de planos e inspecciones, derechos por pago del solicitud de gas, medidores, y todos los originados en gestiones de práctica ante la Empresa Prestataria del servicio.

ENSAYOS, PRUEBAS E INSPECCIONES

El Contratista solicitará de la Empresa Prestataria del servicio las inspecciones de instalación descubierta y final además del correspondiente pedido de habilitación, sin perjuicio de efectuar en cualquier momento las pruebas que estime conveniente la Inspección, de hermeticidad, obstrucción y ventilación.

La realización y aprobación de pruebas de las instalaciones no eximirán al Contratista de su responsabilidad por defectos de ejecución y/o funcionamiento de las mismas, roturas o inconvenientes que se produzcan ya sea durante el período de construcción o hasta la Recepción Definitiva tanto si las deficiencias fueran ocasionadas por el empleo de material

Arq. MARIA ALEJANDRA SOLARI
Directora Gral. de Arquitectura
Secretaría de Obras y Servicios Públicos
MUNICIPALIDAD DE AVELLANEDA

inapropiado o en malas condiciones o mano de obra defectuosa. La responsabilidad del Contratista no se limitará en tales casos a lo concerniente a las reparaciones que la instalación demandará, sino también a las estructuras u obras que, como consecuencia de las deficiencias observadas o de su reparación, fuesen afectadas.

Todas las pruebas y ensayos que se practiquen para verificar la bondad y eficiencia de la obra no eximirá a la empresa Contratista de la prueba final de funcionamiento de todos los artefactos en forma simultánea antes de la Recepción Provisoria, siendo por su exclusiva cuenta los gastos que ello demande, debiendo tener los elementos necesarios, obviar posibles inconvenientes y facilitar el personal que sea requerido por la Inspección.

El trabajo se entregará en las condiciones exigidas para la Inspección Final por la Empresa Prestataria del servicio, debiendo presentar el Contratista el formulario debidamente sellado por dicha Repartición.

MATERIALES, EQUIPOS Y ARTEFACTOS

Los materiales, equipos y artefactos a emplear deberán ser de marcas reconocidas y aprobadas por METRO GAS y/o el ENTE NACIONAL DE REGULACION DEL GAS (ENARGAS), debiendo cumplir estrictamente las necesidades de la obra. Asimismo, será rechazado por la Inspección, todo material o artefacto que no estuviera en perfectas condiciones y que sus defectos perjudicaran el funcionamiento de los mismos.

CAÑERÍAS

Las cañerías serán de hierro negro con revestimiento epoxi roscadas. Responderán íntegramente a la Norma IRAM 2502.

Los accesorios serán del tipo de borde reforzado y responderán a la Norma IRAM 2548.

El trazado y diámetros interiores estarán de acuerdo con lo indicado en los planos del proyecto definitivo aprobado. Deberá tenerse en cuenta principalmente en la colocación de cañerías que:

- a) Todos los desvíos de cañerías, se harán por intermedio de piezas roscadas, no admitiéndose en ningún caso curvaturas de fragua.
- b) Las uniones de los caños con las piezas se ejecutarán a rosca con un mínimo tallado de 10 filetes.
- c) Las cañerías que van bajo tierra serán colocadas a una profundidad mínima de 0,30mts. sobre una cama de arena. Una vez tendida la cañería se colocará una hilera de ladrillos comunes sobre ésta y por último se recubrirá con una malla de advertencia de P.V.C. con leyenda reglamentaria.

LLAVE DE PASO Y GRIFO

Deberán ser de óptima calidad. Tendrán cierre a cuarto de vuelta con tope y su hermeticidad estará asegurada con una empaquetadora mediante prensa estopa a resorte en las llaves de paso, debiendo en los grifos tener un resorte para tensión del cono.

Deberán venir lubricadas con grasa grafitada especial para gas.

VENTILACIONES

En los artefactos a instalar que deban llevar ventilación, está tendrá las siguientes cualidades:

1. Resistencia mecánica suficiente
2. Sistema de acople de los módulos que asegure estanqueidad de juntas y continuidad interna de superficies.
3. Rugosidad interior pequeña.

4. Resistencia a la temperatura de los gases de combustión (en general inferior a 250°)
5. Impermeabilidad.
6. Baja conductibilidad térmica.
7. Con diámetro siempre igual al diámetro de la salida de gases quemados que tiene el artefacto a instalar. Terminación del conducto llevará un sombrerete del tipo aprobado.

B.1.15.10— GESTION, HONORARIOS Y APROBACION DE PLANOS.

El contratista llevara a cabo la gestión de toda la instalación, incluyendo la realización de planos y los tramites de aprobación de la misma. Las tareas serán supervisadas y aprobadas por la inspección.

B.1.15.20 — CONEXIÓN COMPLETA DE CAÑERÍA TIPO EPOXI Ø050/Ø025MM.

Se procederá a realizar el tendido de cañerías Ø025mm tipo "EPOXI" o marca reconocida en plaza aprobada por la Inspección de Obra, para la conexión termotanques del Nuevo Polideportivo, cumplimentando los estándares de calidad dispuestos en las especificaciones Técnicas Generales, la ubicación y disposición de los artefactos deberá ser aprobada por la Inspección de Obra. Las tareas serán supervisadas y aprobadas por la inspección.

B.1.15.21 — CONEXIÓN COMPLETA DE CAÑERÍA TIPO EPOXI Ø019/Ø013MM.

Se procederá a realizar el tendido de cañerías Ø019mm/ Ø013mm tipo "EPOXI" o marca reconocida en plaza aprobada por la Inspección de Obra, para la conexión termotanques del Nuevo Polideportivo, cumplimentando los estándares de calidad dispuestos en las especificaciones Técnicas Generales, la ubicación y disposición de los artefactos deberá ser aprobada por la Inspección de Obra. Las tareas serán supervisadas y aprobadas por la inspección.

B.1.15.30— CONEXIÓN DE ARTEFACTO DE GAS Y LLP Ø13MM /Ø19 MM.

El contratista colocará todos los artefactos y LLP previstos en los planos, pliegos y/o los que resulten de la necesidad de completamiento en el total de las instalaciones o los que la inspección determine para el buen funcionamiento de las mismas.

La empresa deberá realizar todo lo necesario para el funcionamiento idóneo del sistema en su totalidad.

B.1.15.40 — PROVISION DE ESTUFA DE TIRO BALANCEADO TIPO "LONGVIE" 2000 KCAL/H.

Estos equipos se colocarán en la Oficina administrativa, siguiendo indicaciones de la inspección de obra. Serán equipos de primera marca y reconocidos en plaza.

B.1.15.41 — PROVISION DE ESTUFA DE TIRO BALANCEADO TIPO "LONGVIE" 5000 KCAL/H.

Estos equipos se colocarán en aulas y SUM, siguiendo indicaciones de la inspección de obra. Serán equipos de primera marca y reconocidos en plaza.

B.1.15.50— CAMPANA DOBLE MOTOR Y COCINA INDUSTRIAL CON 6 HORNALLAS DE ACERO INOXIDABLE CON HORNO REVESTIDO DE LADILLOS REFRACTARIOS, RELOJ DE TEMPERATURA, QUEMADORES DE FUNDACION, FLEXIBLES, VENTILACION Y FIJACIONES.

El contratista proveerá y colocará una campana extractora en la cocina de acero inoxidable, la misma deberá contar con motor extractor de tres velocidades. El contratista deberá presentar previamente los modelos correspondientes sujetos a las características establecidas, para ser aprobada por la inspección. Las tareas de colocación y el funcionamiento correcto de la misma serán supervisadas por la inspección de obra.

Se proveerá y colocará cocina industrial de 6 hornallas de acero inoxidable, horno con base de ladrillos refractarios y reloj medidor de temperatura, la misma se deberá ubicar en la cocina del Nuevo Polideportivo. El contratista deberá presentar la propuesta correspondiente del producto previo a su colocación para la aprobación de calidad, marca y color por parte de la inspección.

B.1.15.60— TERMOTANQUE A GAS DE 120LTS, ALTA RECUPERACION, TIPO RHEEM, INCLYE LLP, FLEXIBLES, VENTILACION Y FIJACIONES.

Estos equipos se colocarán en la cocina, siguiendo indicaciones de la inspección de obra. Serán equipos de primera marca y reconocidos en plaza.

B.1.16 — PINTURA**DISPOSICIONES GENERALES.**

Cuando se trate de aplicar pinturas, el Contratista ejecutará los trabajos especificados en este capítulo interpretando que los mismos se ajustarán estrictamente a su fin, entendiéndose por tal la ejecución completa del acabado superficial del conjunto en todos sus componentes, (paramentos exteriores e interiores, estructuras visibles, cielorrasos, carpinterías, etc.), preparando las superficies a pintar de forma que el resultado final, en todos los casos sea firme, prolijo y homogéneo, a juicio de la Inspección, según el tipo correspondiente, aunque éste no se halle expresamente indicado. En los casos que la Inspección lo indique, el Contratista aplicará tratamientos antihumedad o antihongos.

Todas las pinturas se deberán aplicar siguiendo estrictamente las instrucciones del fabricante y de la Inspección.

Todas las obras deberán limpiarse perfectamente de manchas, óxido, etc., fijarse prolijamente y prepararse en forma conveniente antes de recibir las sucesivas manos de pintura. Los defectos que pudiera presentar cualquier estructura serán corregidos antes de proceder a pintarlas. No se admitirá el empleo de pintura espesa para tapar poros, grietas, etc.

El Contratista notificará a la Inspección, sin excepción alguna, cuando vaya a aplicar cada mano de pintura, debiendo distinguirse una mano de otra por su tono. Como regla general, salvo excepciones que se determinarán en cada caso y por escrito, sin cuya nota no tendrá valor de trabajo realizado, se dará la última mano después de que todos los gremios que entren en la construcción hayan dado fin a sus trabajos. Los materiales a emplear deberán responder a las normas en vigencia que correspondan, aceptadas por la Inspección.

Las pinturas serán de primera calidad y de los tipos que indiquen en cada caso, no admitiéndose sustitutos ni mezclas de clase alguna de pintura de diferentes calidades. De todas las pinturas, colorantes, esmaltes, aguarrás, etc., el Contratista entregará muestras a la Inspección para su elección y aprobación.

Los productos que lleguen a la obra vendrán en sus envases originales cerrados y serán comprobados por la Inspección quien podrá hacer efectuar al Contratista y a costo de éste, todos los ensayos que sean necesarios para verificar la calidad de los materiales.

Los trabajos serán confiados a obreros expertos y especializados en la preparación de pinturas y su aplicación. El no cumplimiento de los establecidos en el presente pliego y en especial en lo que se refiere a notificación previa a la Inspección de la aplicación de cada mano de pintura, será motivo suficiente para el rechazo de lo realizado. En los casos en que se indique número de manos a aplicar será considerado a título ilustrativo. El Contratista deberá aplicar la cantidad de manos que requiera el perfecto acabado de los pintados, a juicio de la Inspección.

No se admitirá luego de efectuados los trabajos de pintura la existencia de manchas, salpicaduras en otros elementos o materiales, tales como vidrios, herrajes, etc.

Una vez ejecutados los trabajos, el Contratista tomará las precauciones para preservar los mismos de los agentes climáticos o daños hasta la Recepción Provisoria.

PINTURA LATEX ACRILICO SOBRE PAREDES INTERIORES.

En todos los locales indicados en Planos y Planillas de Locales con acabado interior al látex, se procederá de la siguiente forma:

a) Previo desgranado de la superficie mediante lija, se aplicará una mano de fijador al agua diluido según corresponda y en la proporción necesaria para que una vez seco quede una superficie mate.

b) Aplicar las manos de pintura látex 100% acrílico semimate para interiores que fuera menester, hasta obtener un acabado correcto a juicio de la Inspección.

La primera mano se aplicará diluida en agua al 50 % y las siguientes irán modificando el grado de dilución según sea la absorción de la superficie.

El rendimiento de la pintura no será mayor de 8 m² por litro y por mano.

PINTURA AL LATEX SOBRE PAREDES EXTERIORES

Se procederá en todos los paramentos exteriores indicados en Planos y Planillas de Locales de la siguiente forma:

a) Limpiar a fondo la pared por medio de cepillado, lijado y rasquetado o arenado.

b) Aplicar una mano de fijador, diluido según corresponda, en la proporción necesaria para que una vez seco, quede mate.

c) Aplicar luego las manos necesarias para lograr un buen acabado a satisfacción de la Inspección, dos como mínimo, de pintura al látex 100% acrílico para exteriores, dejando secar 4 horas como mínimo, entre mano y mano.

ESMALTE SINTETICO SOBRE CARPINTERIA METALICA Y HERRERIA

Todas las estructuras de carpintería y herrería se pintarán con esmalte sintético brillante en exteriores, satinado en interiores, de primera calidad y marca aceptada por la Inspección, empleando el siguiente procedimiento:

a) Limpieza de las superficies metálicas mediante solventes a fin de eliminar el antióxido de fábrica.

- b) Remoción de óxido, si lo hubiere, mediante solución desoxidante, abrasión mecánica, cepillado profundo, etc.
- c) Aplicación de fondo antióxido al cromato cubriendo la totalidad de las superficies.
- d) Masillar con masilla al aguarrás, en capas delgadas, en las zonas donde fuere menester.
- e) Una vez fraguada la masilla, aplicar fondo antióxido ídem sobre las partes masilladas.
- f) Lijar adecuadamente a fin de obtener superficies suaves y tersas.
- g) Sobre las superficies así preparadas, se aplicará una mano de fondo sintético y luego tres manos de esmalte sintético como mínimo.

B.1.16.10 — LÁTEX SOBRE MUROS INTERIORES, INCLUYE BASE CON ENDUIDO

Se procederá a pintar con látex todos los muros interiores sin revestimiento de toda el área a intervenir hasta el cielorraso, según planos de detalles de terminaciones y donde la inspección lo considere necesario. El color será definido por la Inspección de Obra. El contratista deberá presentar muestras de color.

B.1.16.11 — LÁTEX SOBRE MUROS EXTERIORES.

Se procederá a pintar con látex los muros exteriores, según planos de detalles de terminaciones y donde la inspección lo considere necesario. El color será definido por la Inspección de Obra. El contratista deberá presentar muestras de color.

B.1.17 — EQUIPAMIENTO SEDE

DISPOSICIONES GENERALES ESPEJOS.

Todos los vidrios a proveer, deberán ser entregados y cortados en sus exactas medidas, destacándose muy especialmente y con carácter general, que el Contratista será el único responsable de la exactitud prescripta, debiendo por su cuenta y costo, practicar toda clase de verificación de medidas en obra.

Las medidas consignadas en las planillas son aproximadas y al solo efecto informativo.

Las dimensiones frontales serán requeridas por las carpinterías y no deferirán en más de 1mm, en exceso o defecto.

Los espejos no deberán presentar manchas, rayaduras, estrías, inclusiones, ni distorsiones que difracten la luz o la imagen.

El Contratista presentará muestras, las cuales la Inspección tomará como modelo para rechazar cualquier vidrio o espejo que no se ajuste a las mismas.

ESPEJOS

En sanitarios se proveerá de espejos, serán elaborados con vidrios planos flotados e insumos de alta calidad aplicados por proceso de depósito electrostático en líneas automáticas de plating, con capa de protección de pintura de adecuada resistencia al rayado, la humedad y el ataque de sustancias químicas. Dimensiones según planos y planillas a presentar por el Contratista para la aprobación de la Inspección, espesor 6mm.

Colocación de espejos

En cuanto a la colocación de espejos el Contratista tendrá en cuentas que detrás de ellos deberá colocar placas de cerámica esmaltada, los cantos serán perfectamente pulidos, se fijarán mediante grapas de acero inoxidable atornilladas a la pared.

B.1.17.10 — PROVISIÓN DE EQUIPOS DE AIRE ACONDICIONADO SPLIT FRÍO/CALOR 2000 FRIGORÍAS CON SENSORES AMBIENTALES DE TEMPERATURA.

Estos equipos se colocarán en la dirección, siguiendo indicaciones de la inspección de obra. Serán equipos de primera marca y reconocidos en plaza.

B.1.17.11 — PROVISIÓN DE EQUIPOS DE AIRE ACONDICIONADO SPLIT FRÍO/CALOR 6000 FRIGORÍAS CON SENSORES AMBIENTALES DE TEMPERATURA.

Estos equipos se colocarán en aulas y SUM, siguiendo indicaciones de la inspección de obra. Serán equipos de primera marca y reconocidos en plaza.

B.1.17.20— CONEXIÓN DE EQUIPO DE AIRE ACONDICIONADO, INCLUYE MENSULAS, AISLANTES PARA CAÑERÍAS, TACOS DE GOMA CON BULONES, MANGUERA CRISTAL Y CERTIFICADO DE MATRICULADO.

Se realizará la conexión de la totalidad de los equipos de aire acondicionado. Quedará a cargo de la empresa el buen estudio, planos y realización de toda esta instalación con máquinas y elementos de primera calidad y reconocimiento en el mercado, previa aprobación de inspección de obra. Todos los elementos serán provistos en condiciones de funcionamiento.

B.1.17.30 — EJECUCION DE CANALIZACION DE DESAGUES PARA EQUIPOS DE AIRE ACONDICIONADO, INCLUYE AYUDA DE GREMIO.

Se realizará la provisión y colocación de canalización de desagües para equipos en todo el edificio. Quedará a cargo de la empresa el buen estudio, planos y realización de toda esta instalación con máquinas y elementos de primera calidad y reconocimiento en el mercado, previa aprobación de inspección de obra. La instalación deberá respetar la estética del edificio acorde con los planos, cualquiera modificación será comunicada y previamente autorizada por la inspección de obra.

B.1.17.40 — PROVISIÓN Y COLOCACIÓN DE TENDIDO ELÉCTRICO INDEPENDIENTE PARA EQUIPOS DE AIRE ACONDICIONADO, INCLUYE INCIDENCIA EN TABLERO GENERAL Y SECCIONAL.

Se realizará un tendido eléctrico con circuito independiente para la instalación de cada equipo de aire acondicionado instalado. Estas tareas incluyen la incidencia en el tablero principal. Todos los trabajos serán supervisados y aprobados por la inspección de obra.

B.1.17.50 — PROVISIÓN DE MUEBLES BAJO MESADA Y ALACENA DE AGLOMERADO ENCHAPADOS EN MELAMINA BLANCA Y CANTOS DE ALUMINIO EN COCINA, OFFICE Y CAMBIADORES.

Se colocará mueble bajo mesada h: 80cm y 60cm c/estructura, alacena h: 70, Prof. 30cm aglomerado enchapado con melamina y cantos de aluminio en la cocina, cambiador y office. La empresa deberá presentar una muestra de forma que su calidad sea aprobada por la inspección de obra. Las medidas serán verificadas por la Inspección de obra.

B.1.17.60— PROVISION DE HELADERA CON FREEZER 320 LTS.

Se deberá proveer una heladera con freezer de capacidad mayor a 320lts de primera marca reconocida en plaza, la misma se deberá ubicar en la cocina del Nuevo Jardín Maternal. El contratista deberá presentar la propuesta correspondiente del producto previo a su colocación para la aprobación de calidad, marca y color por parte de la inspección.

B.1.17.70— ESPEJOS FLOAT 6 MM.

Se colocarán en el sanitario de niños en las aulas. Serán elaborados con vidrios planos flotados e insumos de alta calidad aplicados por proceso de depósito electrostático en líneas automáticas de plateo, con capa de protección de pintura de adecuada resistencia al rayado, la humedad y el ataque de sustancias químicas, espesor 6mm. Su diseño será presentado por la empresa y aprobado por la inspección de obra. Las medidas serán verificadas en obra.

B.1.18 — OBRAS COMPLEMENTARIAS**DISPOSICIONES GENERALES.****B.1.18.10— REJILLONES- 20CM DE PLANCHUELAS Y ANGULO DE HIERRO PINTADO A FUEGO. PAÑOS HASTA 3M.**

Este tipo de herrería se colocará en el patio del maternal, según planos y detalles. Su diseño será presentado por la empresa y aprobado por la inspección de obra. Todas las medidas serán verificadas en obra.

B.1.18.20—R1_ REJA FIJA DE PROTECCION DE 1.00X2.00M. ESTRUCTURA PRINCIPAL DE CAÑO RECTANGULAR MACIZO. FIJACIONES AMURADAS. PROTECCIÓN MALLA METÁLICA TIPO TDL DE PLANCHUELAS DE 76X6,35 MM. CUARICULA 12X0.5CM. CRUCES Ø5MM. SEGÚN DETALLES. PROTECCIÓN V1

Se colocará como protección de la ventana 1, según lo especificado en los planos e indicaciones del Inspector de Obra. Todas las carpinterías llevarán herrajes y accesorios. Especificaciones según planilla de carpinterías y planos. Para realizar dicha tarea, el contratista deberá seguir los lineamientos, protocolos, materiales y calidad establecidos en las ESPECIFICACIONES TÉCNICAS GENERALES ADJUNTAS. El costo de esta tarea incluye gastos por retiro de los escombros, desperdicios y alquiler de volquete. Los trabajos deberán resultar completos y adecuados a su finalidad, en consecuencia, el contratista deberá incorporar a ellos todo lo necesario para conseguirlo.

B.1.18.30 - R2 REJA FIJA DE PROTECCION. PERIMETRAL 3.00X10,80M. ESTRUCTURA PRINCIPAL EN CAÑO RECTANGULAR MACIZO FIJACIONES AMURADAS. PROTECCIONES DE MALLA METALICA TIPO TDL DE PLANCHUELAS 76X6,35 MM. CADRÍCULA 12X0,5CM. CRUCES Ø5MM . SEGÚN DETALLES

Se colocará como protección en el patio de juegos exterior del maternal, según lo especificado en los planos e indicaciones del Inspector de Obra. Todas las carpinterías llevarán herrajes y accesorios. Especificaciones según planilla de carpinterías y planos. Para realizar dicha tarea, el contratista deberá seguir los lineamientos, protocolos, materiales y calidad establecidos en las ESPECIFICACIONES TÉCNICAS GENERALES ADJUNTAS. El costo de esta tarea incluye gastos por retiro de los escombros, desperdicios y alquiler de volquete. Los trabajos deberán resultar completos y adecuados a su finalidad, en consecuencia, el contratista deberá incorporar a ellos todo lo necesario para conseguirlo.

B.1.18.40 - R3 - REJA FIJA DE PROTECCION 2.30X6.00M CON PORTON DE ABRIR Y CERRAR 1,63X32,30M. ESTRUCTURA PRINCIPAL EN CAÑO RECTANGULAR MACIZO FIJACIONES AMURADAS. PROTECCIONES TIPO TDL DE PLANCHUELAS 76X6,35 MM. CADRÍCULA 12X0,5CM. CRUCES Ø5MM SEGÚN DETALLES.

Se colocará como protección en el acceso principal, según lo especificado en los planos e indicaciones del Inspector de Obra. Todas las carpinterías llevarán herrajes y accesorios. Especificaciones según planilla de carpinterías y planos. Para realizar dicha tarea, el contratista deberá seguir los lineamientos, protocolos, materiales y calidad establecidos en las ESPECIFICACIONES TÉCNICAS GENERALES ADJUNTAS. El costo de esta tarea incluye gastos por retiro de los escombros, desperdicios y alquiler de volquete. Los trabajos deberán resultar completos y adecuados a su finalidad, en consecuencia, el contratista deberá incorporar a ellos todo lo necesario para conseguirlo.

B.1.18.41 - R4 – PORTÓN 2.00X3.00M DE ABRIR Y CERRAR CORREDIZA. ESTRUCTURA PRINCIPAL EN CAÑO RECTANGULAR MACIZO FIJACIONES AMURADAS. PROTECCIONES TIPO TDL DE PLANCHUELAS 76X6,35 MM. CADRÍCULA 12X0,5CM. CRUCES Ø5MM SEGÚN DETALLES.

Este tipo de herrería se colocará como portón de acceso en el patio del maternal, según planos y detalles. Todas las carpinterías llevarán herrajes y accesorios. Especificaciones según planilla de carpinterías y planos. Para realizar dicha tarea, el contratista deberá seguir los lineamientos, protocolos, materiales y calidad establecidos en las ESPECIFICACIONES TÉCNICAS GENERALES ADJUNTAS, las tareas incluyen base de pilote de hormigón, colado de estructura principal en hormigón armado y la totalidad de los herrajes, según detalles. Su diseño será presentado por la empresa y aprobado por la inspección de obra. Todas las medidas serán verificadas en obra.

B.1.18.42—R5 - PORTÓN 2.00X2.20M DE ABRIR Y FIJA. ESTRUCTURA PRINCIPAL EN CAÑO RECTANGULAR MACIZO FIJACIONES AMURADAS. PROTECCIONES TIPO TDL DE PLANCHUELAS 76X6,35 MM. CADRÍCULA 12X0,5CM. SEGÚN DETALLES.

Se colocará como portón de acceso al patio del maternal, según planos y detalles. Todas las carpinterías llevarán herrajes y accesorios. Especificaciones según planilla de carpinterías y planos. Para realizar dicha tarea, el contratista deberá seguir los lineamientos, protocolos, materiales y calidad establecidos en las ESPECIFICACIONES TÉCNICAS GENERALES ADJUNTAS, las tareas incluyen base de pilote de hormigón, colado de estructura principal en hormigón armado y la totalidad de los herrajes, según detalles. Su diseño será presentado por la empresa y aprobado por la inspección de obra. Todas las medidas serán verificadas en obra.

B.1.18.50— M1 - MARQUESINA_ ESTRUCTURA METÁLICA, INCLUYE FIJACIONES AMURADAS.

Este tipo de herrería se colocará como semicubierto y elemento de decoración en la fachada del maternal, según planos y detalles. Constará de una malla de metal desplegado de 35x20mm, soldada a bastidor de perfiles de hierro "L" de 30mm. Las grampas de anclaje serán de planchuelas de hierro de 1" x 1/8. Contará con herrajes y pasador. Su diseño será presentado por la empresa y aprobado por la inspección de obra. Todas las medidas serán verificadas en obra.

B.1.18.60— B1- BARANDA DE ACERO INOXIDABLE H:090 EN TRAMO Y DESCANSOS. UNIONES CURVAS CONTINUA SIN INTERRUPCIONES

Se colocara una baranda con pasamanos y parantes de hierro en la rampa de acceso del Jardín Maternal, según indicación de la documentación de obra. El Contratista deberá presentar muestras ante la inspección para su aprobación. Las grampas de anclaje serán de planchuelas de hierro de 1" x 1/8. Su diseño será presentado por la empresa y aprobado por la inspección de obra.

B.1.19 — VARIOS**B.1.19.10 — MESADA 1 GRANITO GRIS MARA , INCLUYE TRASFORO, 1 PILETA SIMPLE DE COCINA PROFUNDIDAD MINIMA 24CM: FRENTÍN DE 15CM Y ZÓCALO DE 5CM. ANCHO 0,60M, LONGITUD 2,70M.**

Se colocará mesada de granito de 2,5 cm de espesor, la misma estará apoyada sobre ménsulas de hierro doble "T" de 50x50x3.8 mm y amuradas. Llevará 1 pileta simple de cocina tipo "Mi Pileta" doble fondo de acero inoxidable. Se ubicará en el office, según plano adjunto y deberá ser aprobada por la Inspección de Obra. Todas las medidas serán verificadas en obra.

B.1.19.11 — MESADA 2 GRANITO GRIS MARA , INCLUYE TRASFORO, 1 PILETA SIMPLE DE COCINA PROFUNDIDAD MINIMA 24CM: FRENTÍN DE 15CM Y ZÓCALO DE 5CM. ANCHO 0,60M, LONGITUD 1,55M.

Se colocará mesada de granito de 2,5 cm de espesor, la misma estará apoyada sobre ménsulas de hierro doble "T" de 50x50x3.8 mm y amuradas. Llevará 1 pileta simple de cocina tipo "Mi Pileta" doble fondo de acero inoxidable. Se ubicará en el cambiador, según plano adjunto y deberá ser aprobada por la Inspección de Obra. Todas las medidas serán verificadas en obra.

B.1.19.12 — MESADA 3 GRANITO GRIS MARA, ANCHO 0,60M, LONGITUD 1,00M.

Se colocará mesada de granito de 2,5 cm de espesor, la misma estará apoyada sobre ménsulas de hierro doble "T" de 50x50x3.8 mm y amuradas. Se ubicará en la cocina, según plano adjunto y deberá ser aprobada por la Inspección de Obra. Todas las medidas serán verificadas en obra.

B.1.19.13 — MESADA 4 GRANITO GRIS MARA , INCLUYE TRASFORO, 1 PILETA SIMPLE DE COCINA PROFUNDIDAD MINIMA 24CM: , FRENTÍN DE 15CM Y ZÓCALO DE 5CM. ANCHO 0,60M, LONGITUD 3,15M.

Se colocará mesada de granito de 2,5 cm de espesor, la misma estará apoyada sobre ménsulas de hierro doble "T" de 50x50x3.8 mm y amuradas. Llevará 1 pileta simple de cocina tipo "Mi Pileta" doble fondo de acero inoxidable. Se ubicará en el cambiador, según plano adjunto y deberá ser aprobada por la Inspección de Obra. Todas las medidas serán verificadas en obra.

B.1.19.14 — MESADA 5 GRANITO GRIS MARA, ANCHO 0,75M, LONGITUD 1,50M.

Se colocará mesada de granito de 2,5 cm de espesor, la misma estará apoyada sobre ménsulas de hierro doble "T" de 50x50x3.8 mm y amuradas. Se ubicará en la cocina, según plano adjunto y deberá ser aprobada por la Inspección de Obra. Todas las medidas serán verificadas en obra.

B.1.19.15 — MESADA 6 GRANITO GRIS MARA, ANCHO 0,60M, LONGITUD 1,50M.

Se colocará mesada de granito de 2,5 cm de espesor, la misma estará apoyada sobre ménsulas de hierro doble "T" de 50x50x3.8 mm y amuradas. Se ubicará en la cocina, según plano adjunto y deberá ser aprobada por la Inspección de Obra. Todas las medidas serán

verificadas en obra.

B.1.19.16 — MESADA 7 GRANITO GRIS MARA , INCLUYE TRASFORO, 1 PILETA SIMPLE DE COCINA PROFUNDIDAD MINIMA 24CM: , FRENTÍN DE 15CM Y ZÓCALO DE 5CM. ANCHO 0,65M, LONGITUD 1,20M.

Se colocará mesada de granito de 2,5 cm de espesor, la misma estará apoyada sobre ménsulas de hierro doble "T" de 50x50x3.8 mm y amuradas. Llevará 1 pileta simple de cocina tipo "Mi Pileta" doble fondo de acero inoxidable. Se ubicará en aulas, según plano adjunto y deberá ser aprobada por la Inspección de Obra. Todas las medidas serán verificadas en obra.

B.1.19.17 — MESADA 8 GRANITO CUARZO SIMIL SILESTONE COLOR A DEFINIR, INCLUYE TRASFORO, 2 PILETA SIMPLE DE LAVAR PROFUNDIDAD MINIMA 24CM: , FRENTÍN DE 15CM Y ZÓCALO DE 5CM. ANCHO 0,45M, LONGITUD 1,65M.

Se colocará mesada de granito de cuarzo simil silestone 2,5 cm de espesor, la misma estará apoyada sobre ménsulas de hierro doble "T" de 50x50x3.8 mm y amuradas. Llevará 2 piletas simples tipo "Mi Pileta" doble fondo de acero inoxidable. Se ubicará en baños de niños, según plano adjunto y deberá ser aprobada por la Inspección de Obra. Todas las medidas serán verificadas en obra.

B.1.19.18 — MESADA 9 GRANITO GRIS MARA , incluye trasforo, 1 PILETA SIMPLE DE LAVAR PROFUNDIDAD MINIMA 24CM: , FRENTÍN DE 15CM Y ZÓCALO DE 5CM. ANCHO 0,45M, LONGITUD 1,25M.

Se colocará mesada de granito de 2,5 cm de espesor, la misma estará apoyada sobre ménsulas de hierro doble "T" de 50x50x3.8 mm y amuradas. Llevará 2 piletas simples tipo "Mi Pileta" doble fondo de acero inoxidable. Se ubicará en baños, según plano adjunto y deberá ser aprobada por la Inspección de Obra. Todas las medidas serán verificadas en obra.

B.1.19.20— SOLIAS - PIEZA DE GRANITO - MEDIDAS SEGÚN DETALLES.

Se colocará solias de granito de 2,5 cm de espesor, medidas según plano adjunto. Se ubicará en el ingreso al nuevo jardín maternal, a la cocina, despensa, baño de discapacitados, deposito, aulas, sala de amamantamiento y área de cambiado. Todas las medidas serán verificadas en obra.

TAREAS PREVIAS.

DISPOSICIONES GENERALES REPLANTEO.

El Contratista realizará la verificación de medidas y ángulos del terreno, poniendo en conocimiento de la Inspección cualquier diferencia, si la hubiere.

El replanteo será ejecutado por el Contratista y verificado por la Inspección, previo a dar comienzo a los trabajos.

Los ejes principales de replanteo y los referentes de nivelación serán materializados mediante mojones de mampostería, convenientemente protegidos y señalizados en forma indeleble y permanente.

El Contratista procederá al exacto trazado de las bases, cimientos, muros, tabiques, etc., empleando para ello caballetes de madera y alambres tensados. Dichos alambres no serán retirados hasta tanto los elementos a replantear alcancen la altura de los mismos.

El trazado de las obras se ajustará estrictamente a las indicaciones que impartiere la Inspección.

Cualquier trabajo extraordinario, o aún demoliciones, que fuere menester efectuar con motivo de errores habidos en el replanteo, será por cuenta y cargo del Contratista, aun

Arq. MARIA ALEJANDRA SOLARI
Directora Gral. de Arquitectura
Secretaría de Obras y Servicios Públicos
MUNICIPALIDAD DE AVELLANEDA

cuando la Inspección se hallare presente al momento de ejecutar los trabajos observados.

DISPOSICIONES GENERALES EXCAVACIÓN PARA FUNDACIONES.

Las excavaciones necesarias para la ejecución de zanjas para cimientos, plateas, bases de fundación deberán ejecutarse cuidadosamente interesando las dimensiones mínimas compatibles con la estructura a fundar a fin de evitar sobre excavaciones.

Las mismas podrán ejecutarse por cualquier procedimiento aprobado y mediante el empleo de cualquier equipo de excavación y transporte adecuado para la realización del trabajo. Durante el curso de las excavaciones el Contratista tomará todas las medidas necesarias para desagotar los sitios de excavación de ser ello necesario.

Deberá tenerse especial cuidado de que las superficies y los taludes excavados no sean poceadas, aplastadas o en alguna forma dañadas por el paso repetido de equipos de construcción. Cualquiera de estos daños deberá ser reparados por el Contratista.

Las zanjas para vigas portamuros tendrán un ancho mínimo igual al de las mismas y serán protegidas contra infiltraciones de cualquier naturaleza. Su fondo será completamente plano y horizontal. No se iniciará obra alguna, en ninguna zanja, sin haber sido observado su fondo por la Inspección.

En el caso de que el fondo de alguna excavación resulte dudosa, a juicio exclusivo de la Inspección, para la capacidad portante a que está destinado, esta podrá disponer la necesaria investigación a los efectos de decidir si correspondiere profundizar la excavación, o bien el ensanchamiento o modificación de la fundación.

Si el fondo de excavaciones para fundaciones fuera afectado por aguas provenientes de precipitaciones pluviales o circunstancialmente de otras causas, deberá ser profundizado en la medida que en cada caso determine la Inspección.

Se deberá tener especial cuidado cuando se ejecuten excavaciones en la vecindad de construcciones linderas. El Contratista deberá reparar o reponer cualquier estructura o equipo dañado por su operación.

EXCAVACION PARA PILOTINES

La excavación para pilotines de H^oA^o se podrán realizar en forma manual o utilizando métodos mecánicos, en ambos casos las excavaciones deberán profundizarse a tierra firme y como mínimo a 1,50m

-El diámetro de la excavación será de 0.20m

EXCAVACIONES PARA CANALIZACIONES

Serán ejecutadas con los trazados niveles y dimensiones determinadas en los planos correspondientes a cada instalación. El fondo de las mismas se preparará con las pendientes establecidas y en forma tal que cada caño repose en toda su longitud, con excepción del enchufe, alrededor del cual se formará un hueco para facilitar la ejecución de la junta. En los casos que ser necesario, a juicio de la Inspección, se ejecutarán los entubamientos necesarios para el sostén de la tierra.

RELLENOS POSTERIORES

Tan pronto como las estructuras destinadas a quedar enterradas se hayan concluido, se procederá al relleno de las excavaciones ejecutadas para fundaciones. Todo relleno para tal destino deberá ser hecho con tierra de excavación o similar y compactarse en igual grado que el terreno adyacente mediante pisones metálicos que no deberán tener una superficie de apisonado mayor a 200 cm.2. Las capas de material a compactar deberán tener un espesor

máximo de 15 cm. Los trabajos de colocación de rellenos no deberán iniciarse antes de haber recibido la correspondiente autorización. Para estos trabajos se podrá utilizar la tierra proveniente de excavaciones de misma obra siempre y cuando las mismas sean aptas y cuenten con la aprobación de la Inspección, no debiéndose utilizar tierra vegetal, residuos o materiales orgánicos provenientes del destape. Sobre toda clase de cañería o conductos, se colocará una capa compactada de arena de 0,30 m., el resto del material de relleno para tapado, será igual al terreno adyacente.

B.1.19.30 — REPLANTEO

La limpieza y nivelación de obra se realizarán sobre la totalidad del predio en los sectores de la construcción, según lo indican los planos adjuntos. Durante la ejecución de los trabajos diariamente el Contratista deberá mantener limpio y libre de residuos del recinto de la obra, estando obligado además a efectuar limpiezas periódicas de eliminación de hierbas y malezas en todos los sectores comprendidos dentro de las zonas cercadas dentro de la misma. Los residuos producto de los trabajos de limpieza, serán retirados del recinto de la obra, por cuenta y cargo exclusivo del contratista debiendo incluir este retiro y transporte en su propuesta. Para realizar dicha tarea, el contratista deberá seguir los lineamientos y protocolo establecidos por la documentación Técnicas Generales de este Legajo licitatorio.

MOVIMIENTO DE TIERRA

B.1.19.40 — DESMONTE Y NIVELACIÓN DE TERRENO, 30 CM, INCLUYE VOLQUETES Y RETIRO DE ESCOMBROS.

Se llevará a cabo sobre el predio en los sectores en los que se realizará el playón de estacionamiento de todo el edificio, según esquema estructural.

La disposición, dimensiones y profundidad de las excavaciones deberán ser elaboradas en el proyecto estructural ejecutivo.

Para realizar dicha tarea, el contratista deberá seguir los lineamientos y protocolo establecidos por la documentación Técnicas Generales de este Legajo licitatorio.

B.1.19.50 — ENTOSCADO INFERIOR BAJO PLATEA, INCLUYE COMPACTADO EN 3 CAPAS (ESP 25CM).

El contratista deberá realizar relleno del sector a intervenir constructivamente, con tierra tosca a no más de 25cm de altura según lo indique la cota de IGM municipal.

Incluye compactación mecánica. La inspección de obra podrá determinar cualquier requerimiento necesario para complementar y concluir con los trabajos correctamente.

B.1.19.60 — EXCAVACIÓN MANUAL DE VIGAS DE ZAPATA CORRIDA.

Se llevará a cabo sobre el predio en los sectores en los que se realizará la zapata corrida, según esquema estructural. La disposición, dimensiones y profundidad de las excavaciones deberán ser elaboradas en el proyecto estructural ejecutivo. Para realizar dicha tarea, el contratista deberá seguir los lineamientos y protocolo establecidos por la documentación Técnicas Generales de este Legajo licitatorio.

B.1.19.61 — EXCAVACIÓN MANUAL DE VIGAS DE FUNDACIÓN.

Se llevará a cabo sobre el predio en los sectores en los que se realizará la fundación estructural de todo el edificio, según esquema estructural. La disposición, dimensiones y profundidad de las excavaciones deberán ser elaboradas en el proyecto estructural ejecutivo.

Para realizar dicha tarea, el contratista deberá seguir los lineamientos y protocolo establecidos por la documentación Técnicas Generales de este Legajo licitatorio.

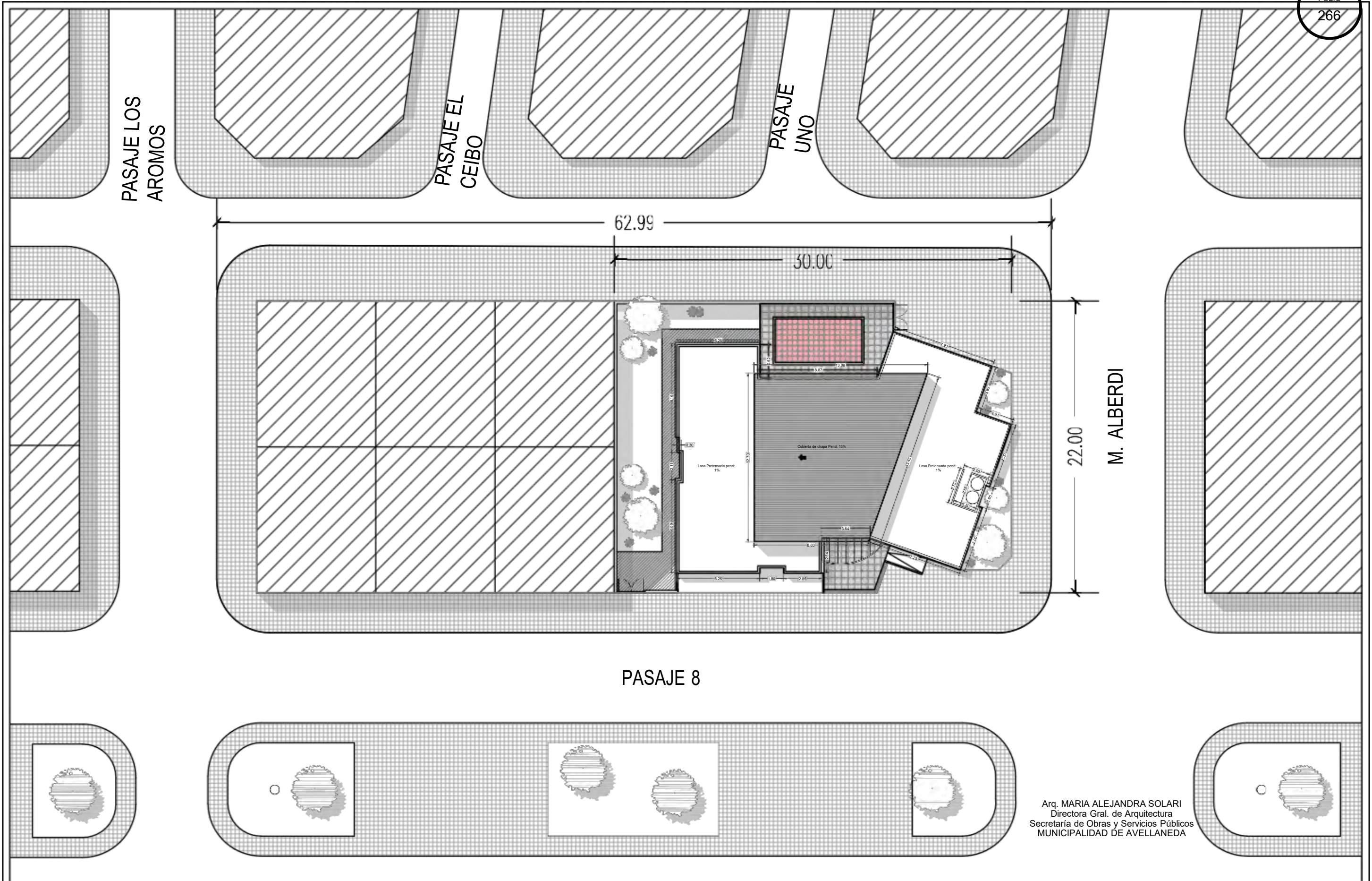
B.1.19.62 — EXCAVACIÓN MANUAL DE PLATEA.

Se llevará a cabo la excavación manual en los sectores en los que se realizará la platea estructural de la ampliación del edificio, según esquema estructural. La disposición, dimensiones y profundidad de las excavaciones deberán ser elaboradas en el proyecto estructural ejecutivo.

Para realizar dicha tarea, el contratista deberá seguir los lineamientos y protocolo establecidos por la documentación Técnicas Generales de este Legajo licitatorio.

H.1.1— HONORARIOS PROFESIONALES**3. PLANOS**

- Plano de Implantación – 1 hoja
- Plano Planta baja – 1 hoja
- Plano de techos – 1 hoja
- Plano Vista y corte – 1 hoja
- Plano I.E. Iluminación - 1 hoja
- Plano I.E. Tomas – 1 hoja
- Plano I.E. Aire acondicionado – 1 hoja
- Plano I.S. Cloacal y Pluvial PB – 2 hojas
- Plano I.S. Agua fría y caliente – 1 hoja
- Plano Esquema de revestimientos – 1 Hoja
- Plano de carpinterías y herrería – 1 Hoja
- Plano detalle de carpinterías y herrería – 26 Hojas

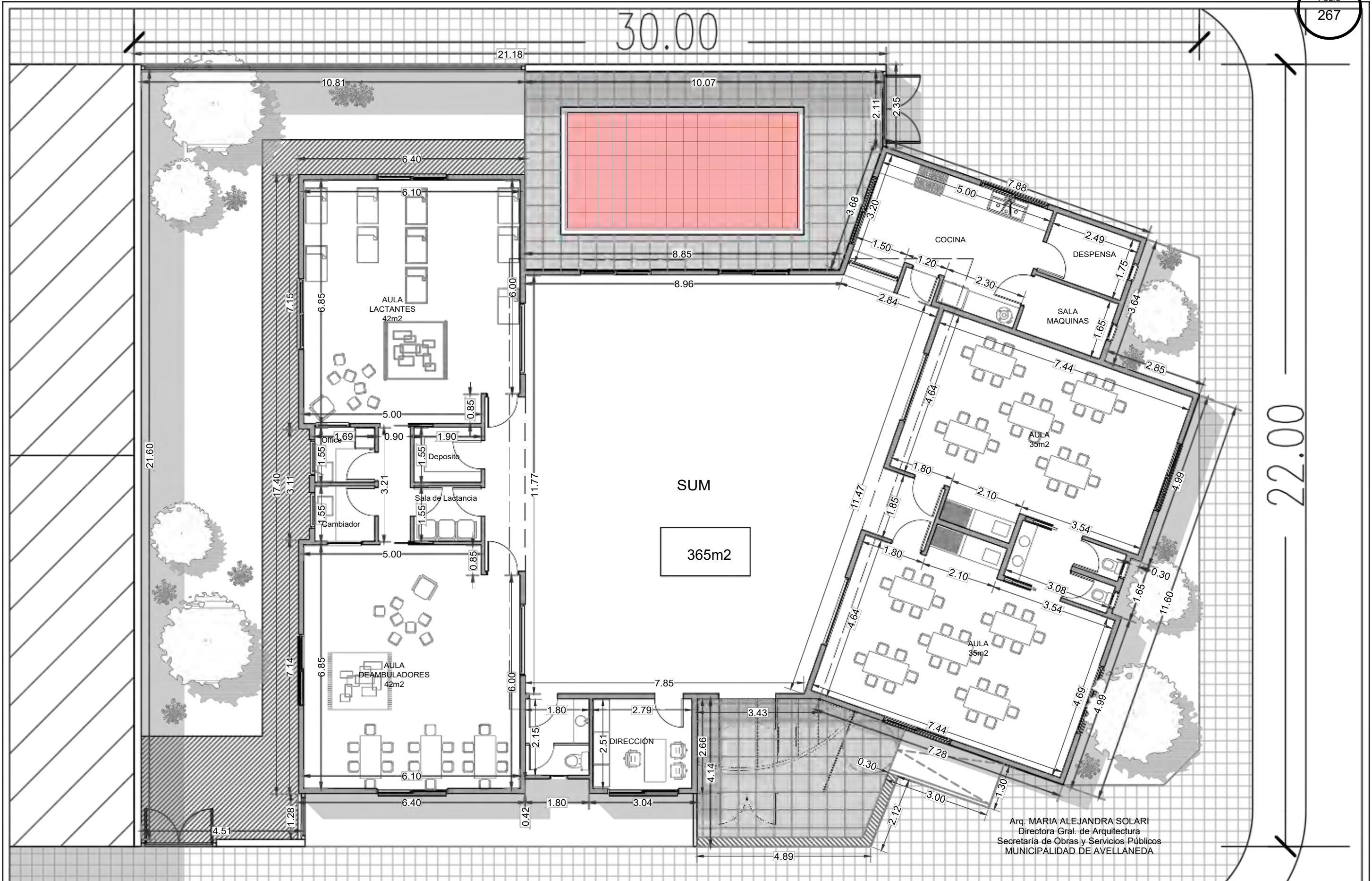


PASAJE 8

Arq. MARIA ALEJANDRA SOLARI
Directora Gral. de Arquitectura
Secretaría de Obras y Servicios Públicos
MUNICIPALIDAD DE AVELLANEDA

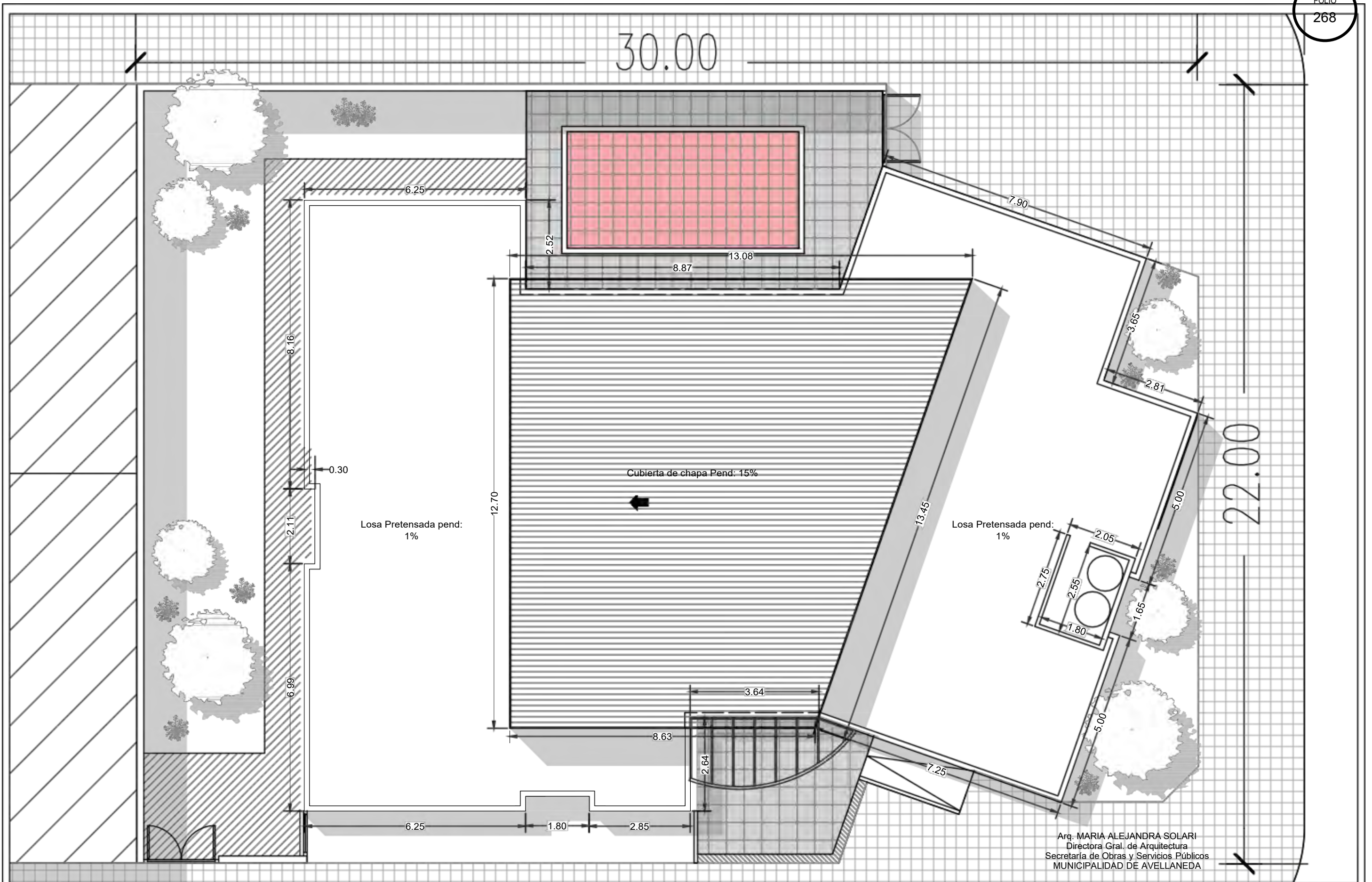
CONSTRUCCIÓN DE NUEVO EDIFICIO PARA JARDIN MATERNAL MUNICIPAL ISLA MACIEL	
IMPLANTACION	SECRETARIA DE OBRAS Y SERVICIOS PUBLICOS Dirección General de Arquitectura
Fecha: Julio 2022	Escala: S/E





Arq. MARIA ALEJANDRA SOLARI
Directora Gral. de Arquitectura
Secretaría de Obras y Servicios Públicos
MUNICIPALIDAD DE AVELLANEDA

CONSTRUCCIÓN DE NUEVO EDIFICIO PARA JARDIN MATERNAL MUNICIPAL ISLA MACIEL		
PLANTA DE ARQUITECTURA	SECRETARIA DE OBRAS Y SERVICIOS PUBLICOS Dirección General de Arquitectura	
Fecha: Julio 2022		Escala: S/E



CONSTRUCCIÓN DE NUEVO EDIFICIO PARA JARDIN MATERNAL
MUNICIPAL ISLA MACIEL

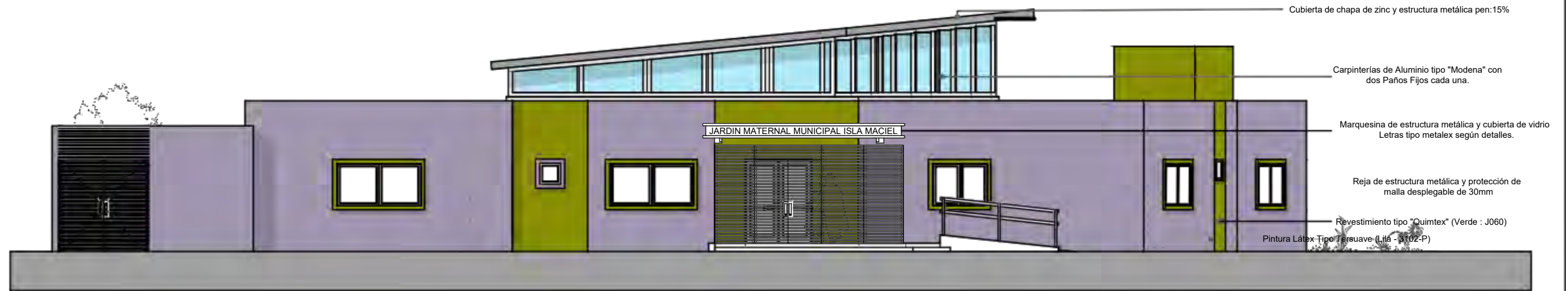
PLANTA DE TECHOS

SECRETARIA DE OBRAS Y SERVICIOS PUBLICOS
Dirección General de Arquitectura

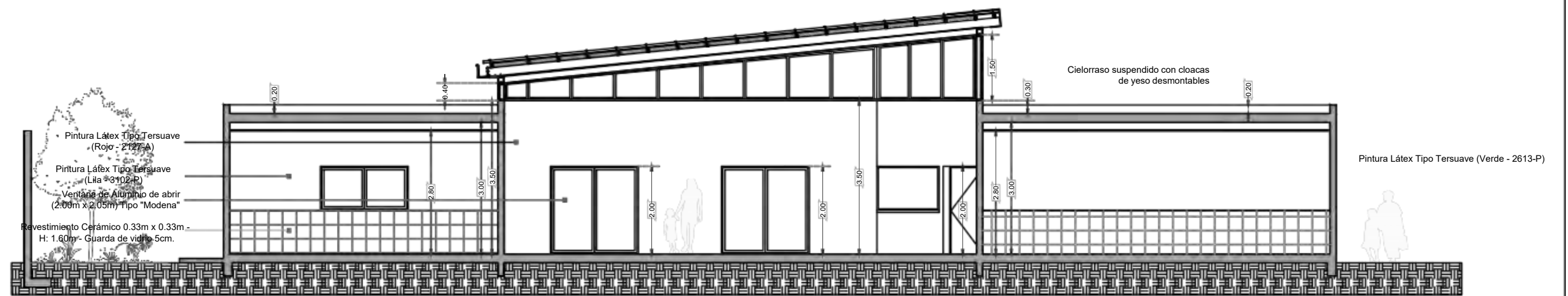
Fecha: Julio 2022

Escala: S/E





VISTA FRONTAL



CORTE A - A

Arq. MARIA ALEJANDRA SOLARI
Directora Gral. de Arquitectura
Secretaría de Obras y Servicios Públicos
MUNICIPALIDAD DE AVELLANEDA

CONSTRUCCIÓN DE NUEVO EDIFICIO PARA JARDIN MATERNAL
MUNICIPAL ISLA MACIEL

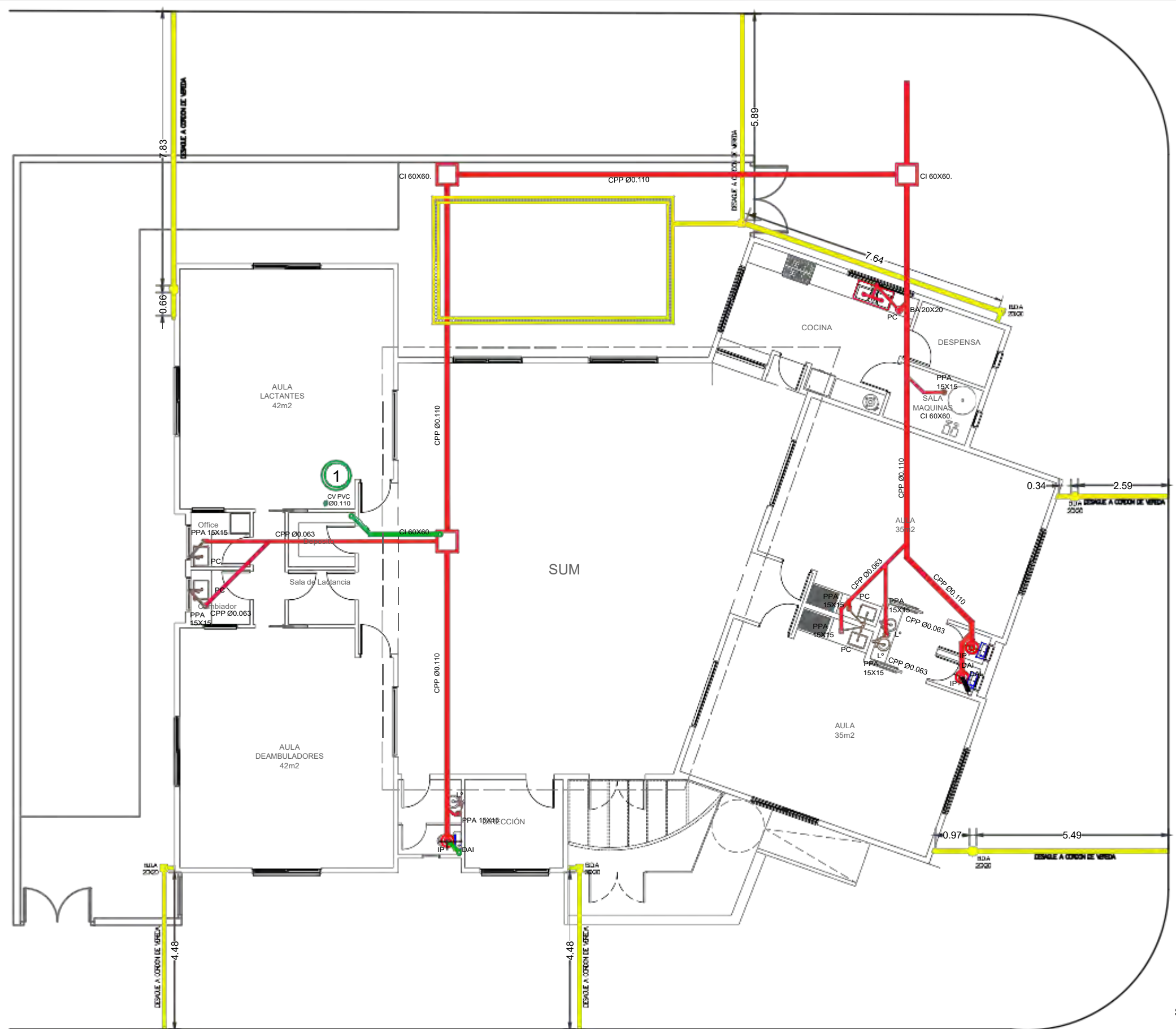
VISTA Y CORTE

SECRETARIA DE OBRAS Y SERVICIOS PUBLICOS
Dirección General de Arquitectura

Fecha: Julio 2022

Escala: S/E

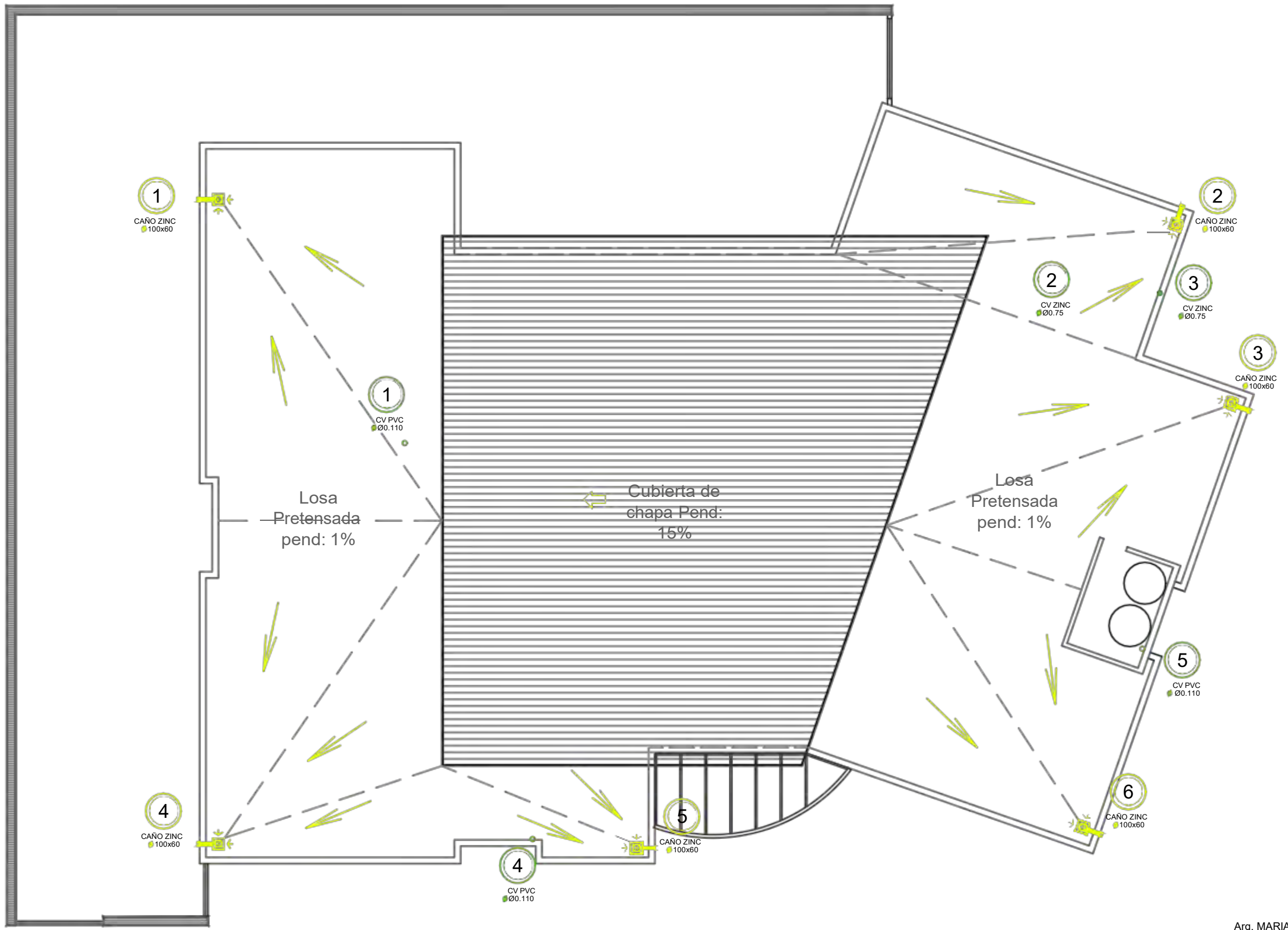




Arq. MARIA ALEJANDRA SOLARI
Directora Gral. de Arquitectura
Secretaría de Obras y Servicios Públicos
MUNICIPALIDAD DE AVELLANEDA

CONSTRUCCIÓN DE NUEVO EDIFICIO PARA JARDIN MATERNAL MUNICIPAL ISLA MACIEL	
INSTALACIÓN CLOACAL	SECRETARIA DE OBRAS Y SERVICIOS PUBLICOS Dirección General de Arquitectura
	Fecha: Julio 2022
	Escala: S/E

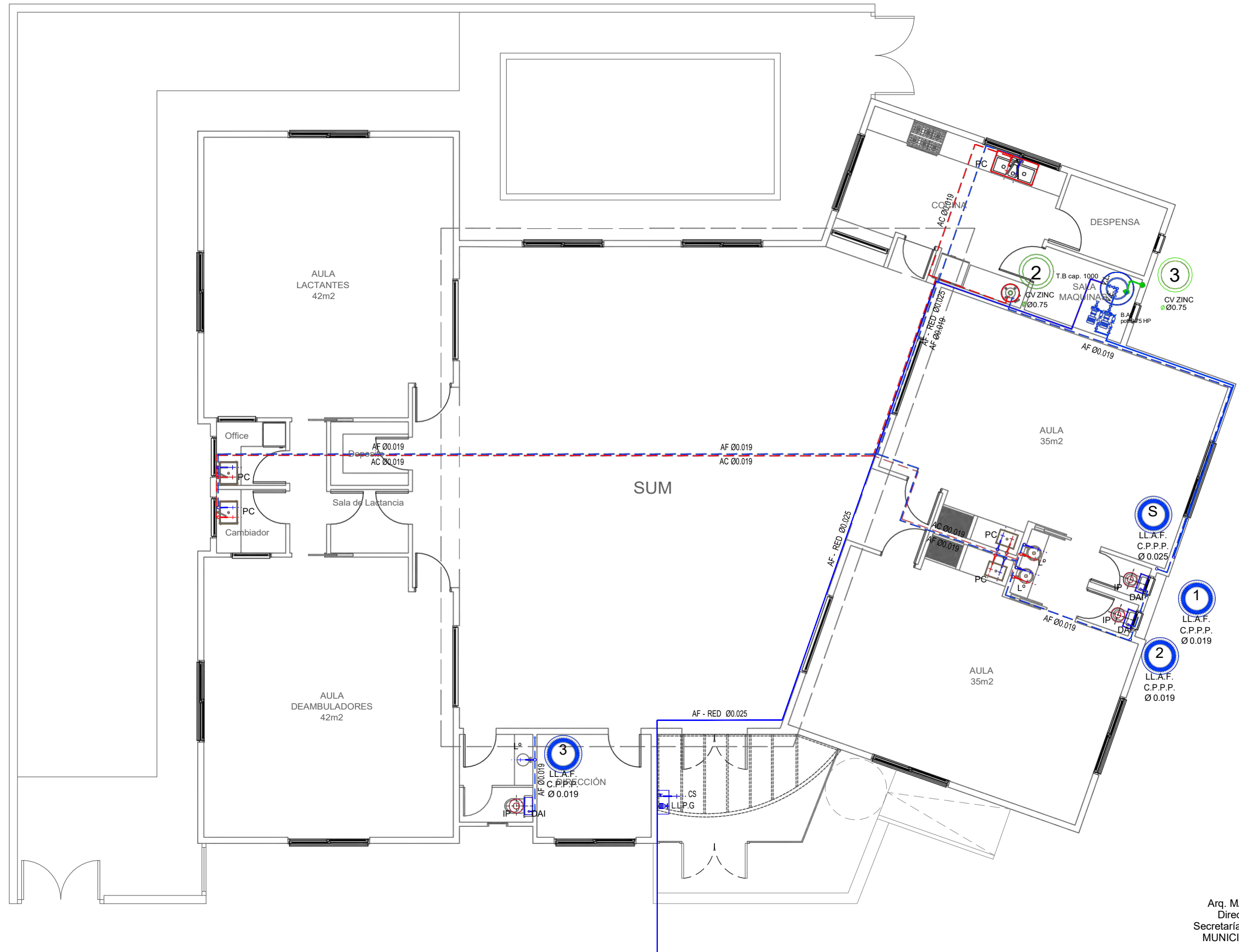




Arq. MARIA ALEJANDRA SOLARI
Directora Gral. de Arquitectura
Secretaría de Obras y Servicios Públicos
MUNICIPALIDAD DE AVELLANEDA

CONSTRUCCIÓN DE NUEVO EDIFICIO PARA JARDIN MATERNAL MUNICIPAL ISLA MACIEL	
INSTALACIÓN CLOACAL Y PLUVIAL PT	SECRETARIA DE OBRAS Y SERVICIOS PUBLICOS Dirección General de Arquitectura
	Fecha: Julio 2022 Escala: S/E

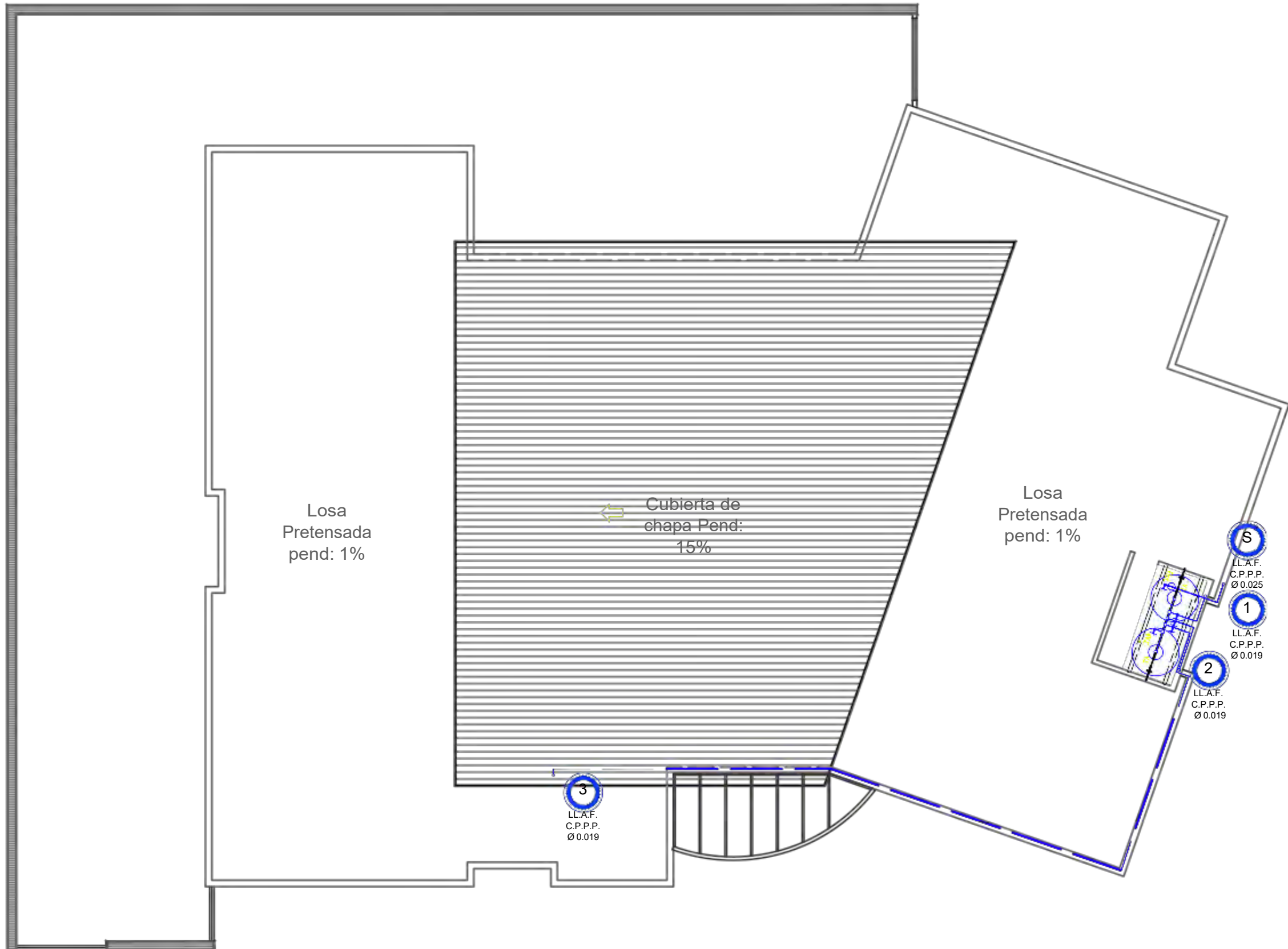




Arq. MARIA ALEJANDRA SOLARI
Directora Gral. de Arquitectura
Secretaría de Obras y Servicios Públicos
MUNICIPALIDAD DE AVELLANEDA

CONSTRUCCIÓN DE NUEVO EDIFICIO PARA JARDIN MATERNAL MUNICIPAL ISLA MACIEL	
INSTALACIÓN AGUA FRÍA Y CALIENTE PB	SECRETARIA DE OBRAS Y SERVICIOS PUBLICOS Dirección General de Arquitectura
Fecha: Julio 2022	Escala: S/E

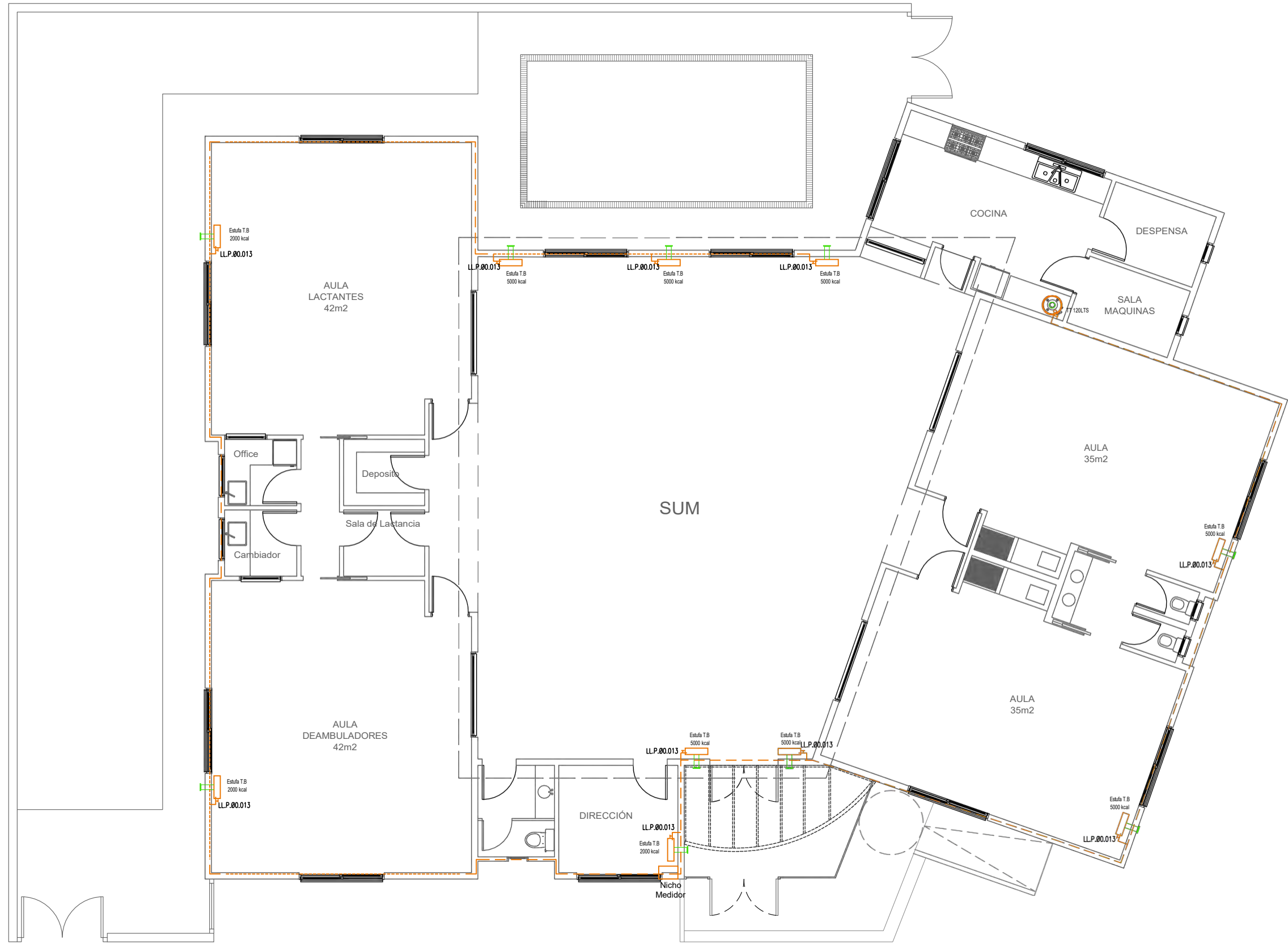




Arq. MARIA ALEJANDRA SOLARI
Directora Gral. de Arquitectura
Secretaría de Obras y Servicios Públicos
MUNICIPALIDAD DE AVELLANEDA

CONSTRUCCIÓN DE NUEVO EDIFICIO PARA JARDIN MATERNAL MUNICIPAL ISLA MACIEL	
INSTALACIÓN AGUA FRÍA Y CALIENTE PT	SECRETARIA DE OBRAS Y SERVICIOS PUBLICOS Dirección General de Arquitectura
Fecha: Julio 2022	Escala: S/E

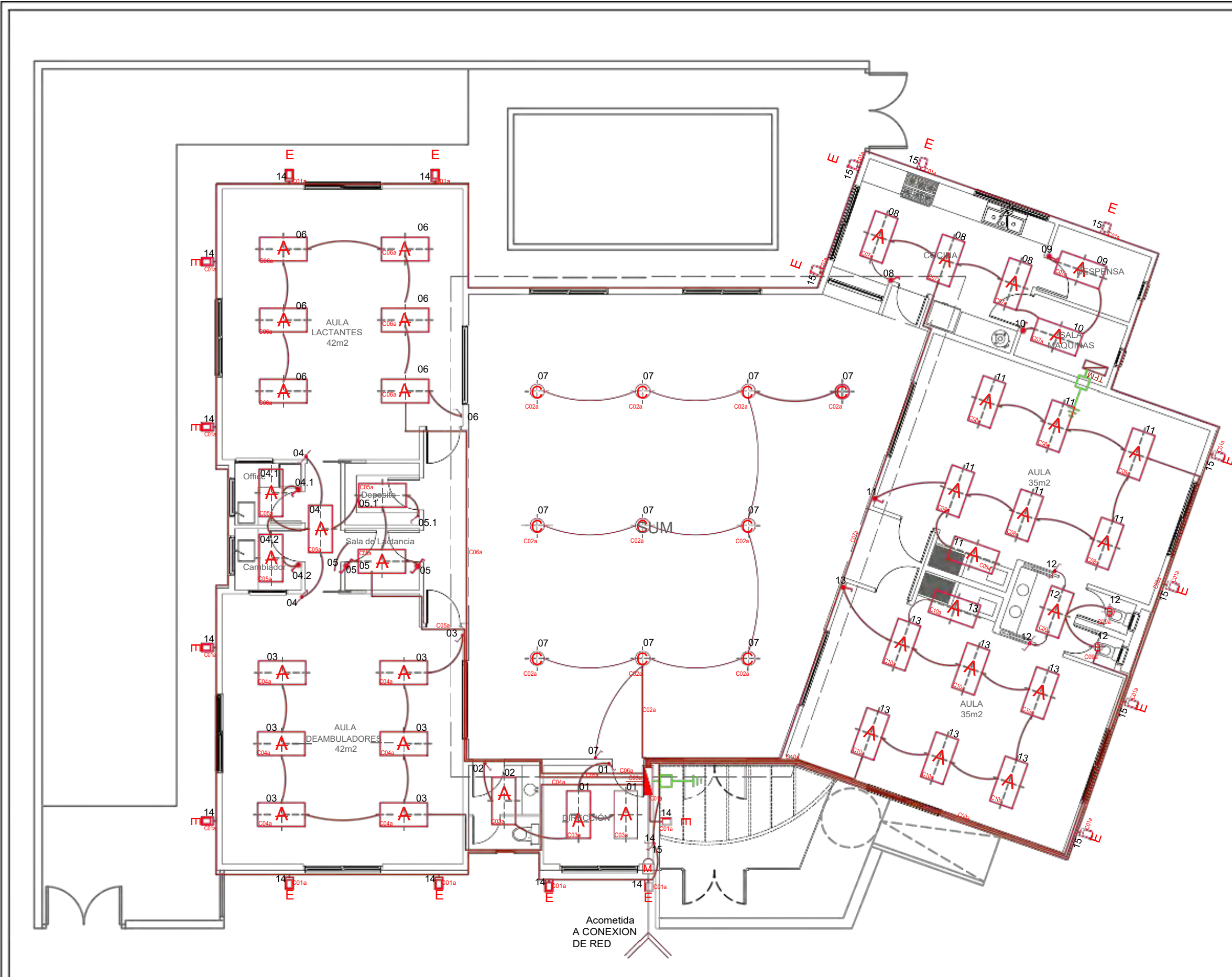




Arq. MARIA ALEJANDRA SOLARI
Directora Gral. de Arquitectura
Secretaría de Obras y Servicios Públicos
MUNICIPALIDAD DE AVELLANEDA

CONSTRUCCIÓN DE NUEVO EDIFICIO PARA JARDIN MATERNAL MUNICIPAL ISLA MACIEL	
INSTALACIÓN DE GAS	SECRETARIA DE OBRAS Y SERVICIOS PUBLICOS Dirección General de Arquitectura
Fecha: Julio 2022	Escala: S/E





	CANTIDAD			
	37u.	2u.	10u.	19u.
EMBUITIDO EN CIELORASO - INTERIOR MARCA: Según propuesta CÓDIGO: Según Propuesta DESCRIPCIÓN: Plafón Plafón para embutir en techo con difusor de policarbonato opal de alto rendimiento Opto Max. Distribución de luz directa-simétrica. Marco en extrusión de Aluminio. Base de Acero. Fuente de LED interna incorporada. Potencia 48w. MEDIDAS: 120x600 x 73 mm LÁMPARA: Led incorporado COLOR: BLANCONEGRO	APLIQUE CIELORASO - INTERIOR MARCA: CÓDIGO: DESCRIPCIÓN: LED de colgar diám. 220 mm. Fuente de LED interna incorporada. Potencia 22w. MEDIDAS: Diám. 220 mm. LÁMPARA: Led incorporado COLOR: NEGRO	APLIQUE CIELORASO - INTERIOR MARCA: CÓDIGO: DESCRIPCIÓN: Artefacto de iluminación colgante, diám 36 cm, pantalla de aluminio. Fuente de LED interna incorporada. Potencia 250w. MEDIDAS: diám 360 mm. LÁMPARA: Led incorporado COLOR: NEGRO	APLIQUE PARED EXTERIOR MARCA: San Justo CÓDIGO: 4710 - 4711 DESCRIPCIÓN: Difusor bidireccional rectangular exterior. Disponible en blanco o negro. MEDIDAS: 11x11cm. H. 11cm. 4710: Para lámpara G9. 4711: Para lámpara E27. LÁMPARA: E27 Led - G9 Led incorporado COLOR: NEGRO	

Arq. MARIA ALEJANDRA SOLARI
 Directora Gral. de Arquitectura
 Secretaría de Obras y Servicios Públicos
 MUNICIPALIDAD DE AVELLANEDA

**CONSTRUCCIÓN DE NUEVO EDIFICIO PARA JARDIN MATERNAL
 MUNICIPAL ISLA MACIEL**

INSTALACIÓN ELECTRICA ILUMINACIÓN	SECRETARIA DE OBRAS Y SERVICIOS PUBLICOS Dirección General de Arquitectura Fecha: Julio 2022
	Escala: S/E

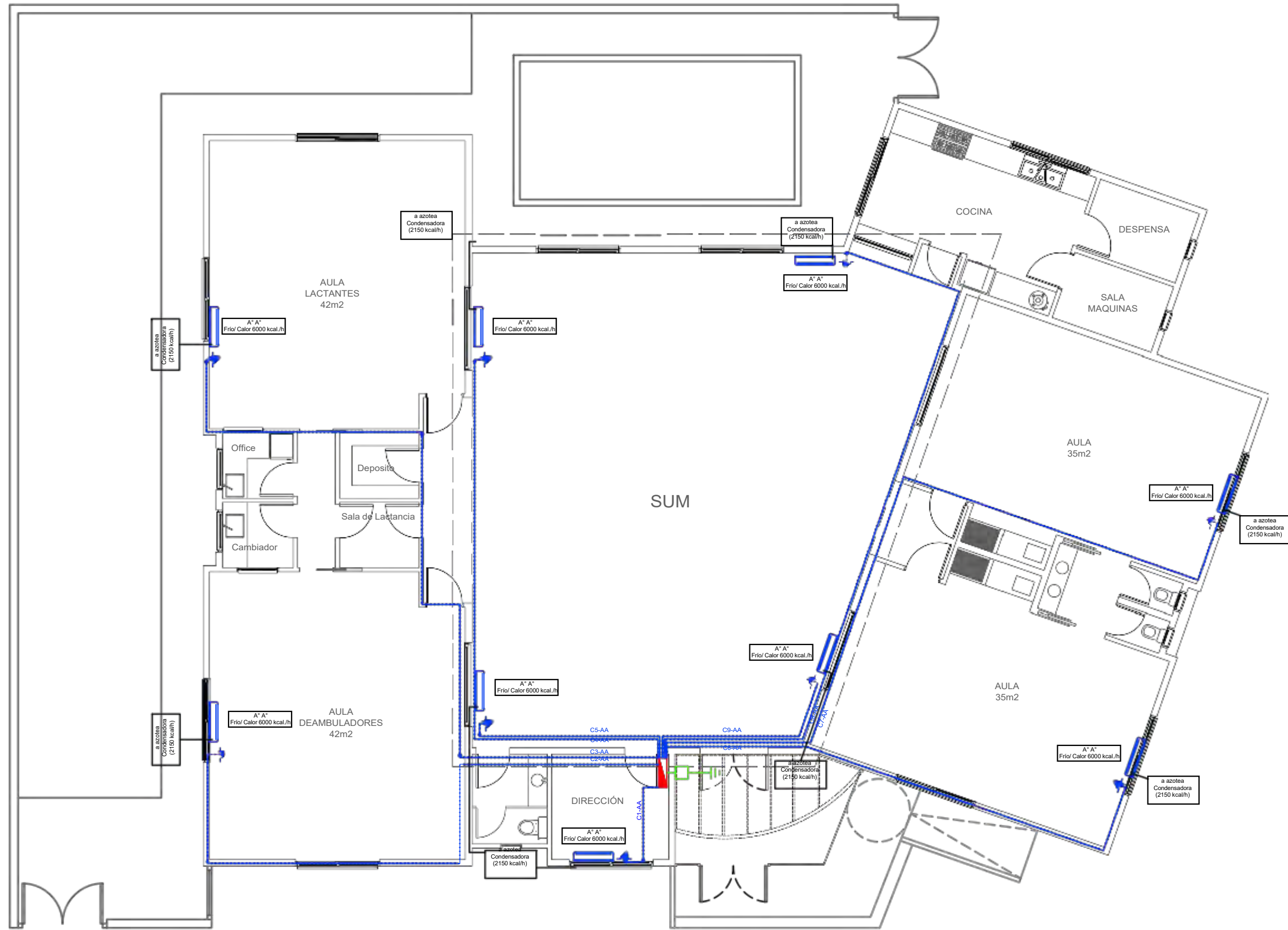




Arq. MARIA ALEJANDRA SOLARI
Directora Gral. de Arquitectura
Secretaría de Obras y Servicios Públicos
MUNICIPALIDAD DE AVELLANEDA

CONSTRUCCIÓN DE NUEVO EDIFICIO PARA JARDIN MATERNAL MUNICIPAL ISLA MACIEL	
INSTALACIÓN ELECTRICA TOMAS, TIMBRE, TV Y TELÉFONO	SECRETARIA DE OBRAS Y SERVICIOS PUBLICOS Dirección General de Arquitectura
Fecha: Julio 2022	Escala: S/E



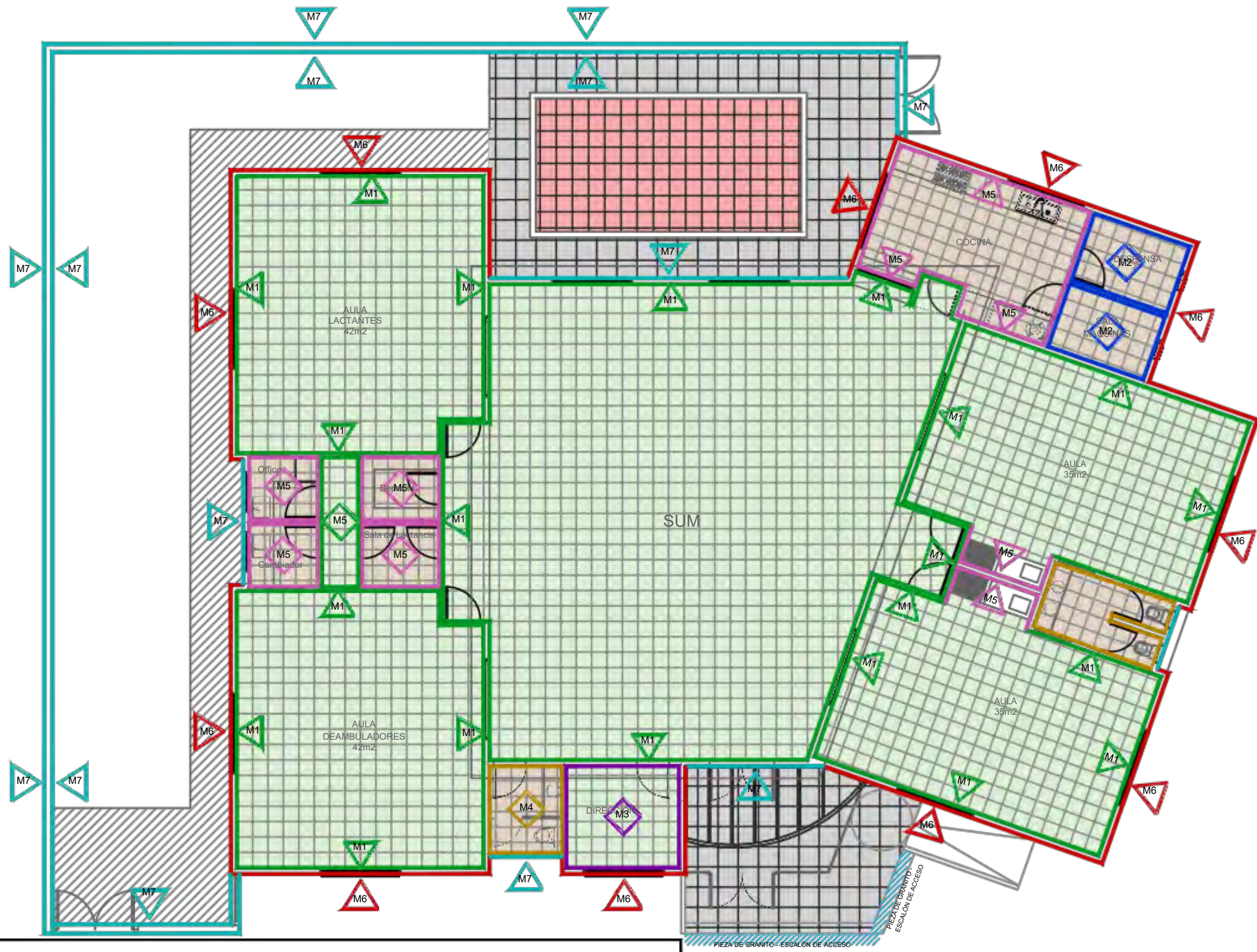


Arq. MARIA ALEJANDRA SOLARI
Directora Gral. de Arquitectura
Secretaría de Obras y Servicios Públicos
MUNICIPALIDAD DE AVELLANEDA

CONSTRUCCIÓN DE NUEVO EDIFICIO PARA JARDIN MATERNAL MUNICIPALIDAD DE AVELLANEDA	
INSTALACIÓN ELECTRICA AIRE ACONDICIONADO	SECRETARÍA DE OBRAS Y SERVICIOS PUBLICOS Dirección General de Arquitectura
Fecha: Julio 2022	Escala: S/E



ESPECIFICACIONES	ESQUEMA	LOCALES
M1 Cieloraso suspendido de placa desmontable de 60x60 a 3.00M (AULAS) 2.70M (PASILLOS) del NPT. Revoque grueso y fino. Látex sobre muro desde +1.00m hasta la altura de Cieloraso. Guardacantón blanco de PVC. Revoque bajo Revestimiento Revestimiento Cerámico 33x33cm Hasta 1.00m desde NPT.		AULAS SUM
M2 Cieloraso suspendido de placa desmontable de 60x60 a 2.60m del NPT. Revoque grueso y fino. Látex sobre muro desde +1.65m hasta la altura de Cieloraso. Guardacantón blanco de PVC. Revoque bajo Revestimiento Revestimiento Cerámico 33x33cm Hasta 1.65m desde NPT.		DESPENSA SALA DE MAQUINA
M3 Cieloraso suspendido de placa desmontable de 60x60 a 2.70m del NPT. Revoque grueso y fino. Látex sobre muro desde zocalos hasta la altura de Cieloraso. Zocalos Cerámico 10x33cm Hasta 0.10m desde NPT.		ADMINISTRACIÓN Y/o DIRECCIÓN
M4 Cieloraso suspendido de placa desmontable de 60x60 a 2.60m del NPT. Revoque grueso y fino. Látex sobre muro desde +1.86m hasta la altura de Cieloraso. Listel de acero inoxidable cuadrado de 10mm (Brillante) Guarda tipo Venecitas (2x2cm) de vidrio de Espesor 5cm. TABIQUE DE MELAMINA HASTA H:1.50 - PUERTA SUSPENDIDA A 25CM DEL NPT (PUERTA DE 1.25X0.65) Revoque bajo Revestimiento Revestimiento Cerámico 33x33cm Hasta 1.80m desde NPT.		BAÑOS DE NIÑAS
M5 Cieloraso suspendido de placa desmontable de 60x60 a 2.60m del NPT. Revoque grueso y fino. Látex sobre muro desde +1.61m hasta la altura de Cieloraso. Listel de acero inoxidable cuadrado de 10mm (Brillante) Guarda tipo Venecitas (2x2cm) de vidrio de Espesor 5cm. Revoque bajo Revestimiento Revestimiento Cerámico 33x33cm Hasta 1.61m desde NPT.		COCINA CAMBIADORES OFFICE DEPOSITO
M6 Azotado hidrófugo para muros exteriores 1:3 10% Hidrófugo Revoque grueso y fino Base plástica bajo Revestimiento tipo Quintex Revestimiento Tipo Quintex		
M7 Azotado hidrófugo para muros exteriores 1:3 10% Hidrófugo Revoque grueso y fino Pintura látex para Exteriores		



REFERENCIAS SOLADOS

SOLADOS SUM-OFICINAS-AULAS DEPOSITO- SALA DE MAQUINAS Material: Porcelanato texturado Terminación: Antideslizante Dimensiones: 40 x 40 cm Color: A definir por la Inspección	SOLADOS BAÑOS, CAMBIADORES Y OFFICE Material: Porcelanato texturado Terminación: Antideslizante Dimensiones: 30 x 30 cm Color: A definir por la Inspección	JARDIN Material: Panel de Césped Terminación: Natural Dimensiones: - Color: -	ACCESO Y EXPANSIÓN EXTERIOR Material: Baldosas tipo loseta granítica Terminación: natural Dimensiones: 40x40 Color: Material.	PATIO DE JUEGOS Material: baldosa de caucho de goma Terminación: natural Dimensiones: - Color: Material.	PATIO Material: Aislado de cemento Terminación: Rodillado Dimensiones: - Color: Material.
--	--	---	---	--	---

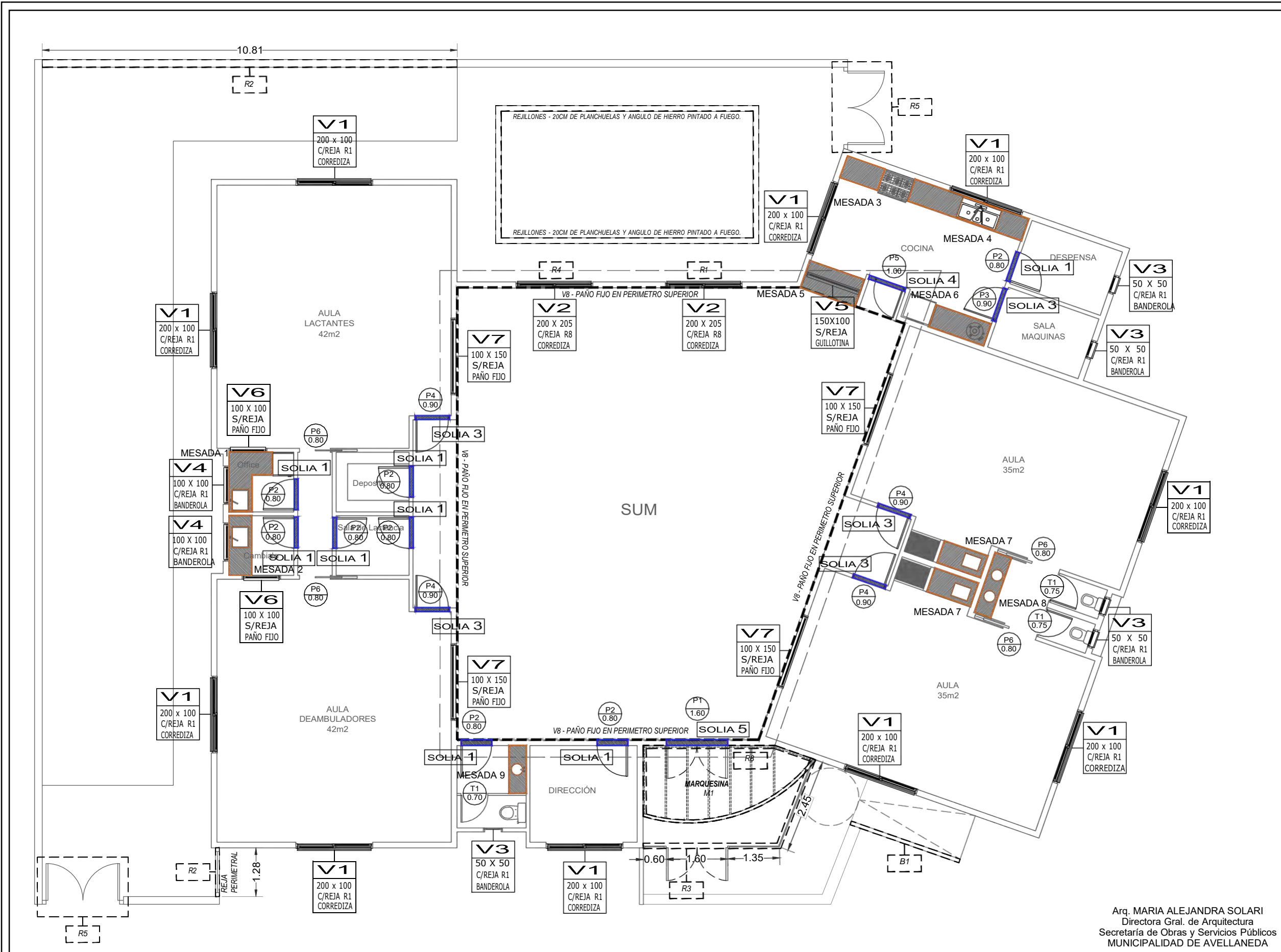
Arq. MARIA ALEJANDRA SOLARI
 Directora Gral. de Arquitectura
 Secretaría de Obras y Servicios Públicos
 MUNICIPALIDAD DE AVELLANEDA

CONSTRUCCIÓN DE NUEVO EDIFICIO PARA JARDIN MATERNAL MUNICIPAL ISLA MACIEL

SECRETARIA DE OBRAS Y SERVICIOS PUBLICOS
 Dirección General de Arquitectura

Fecha: Julio 2022 Escala: S/E

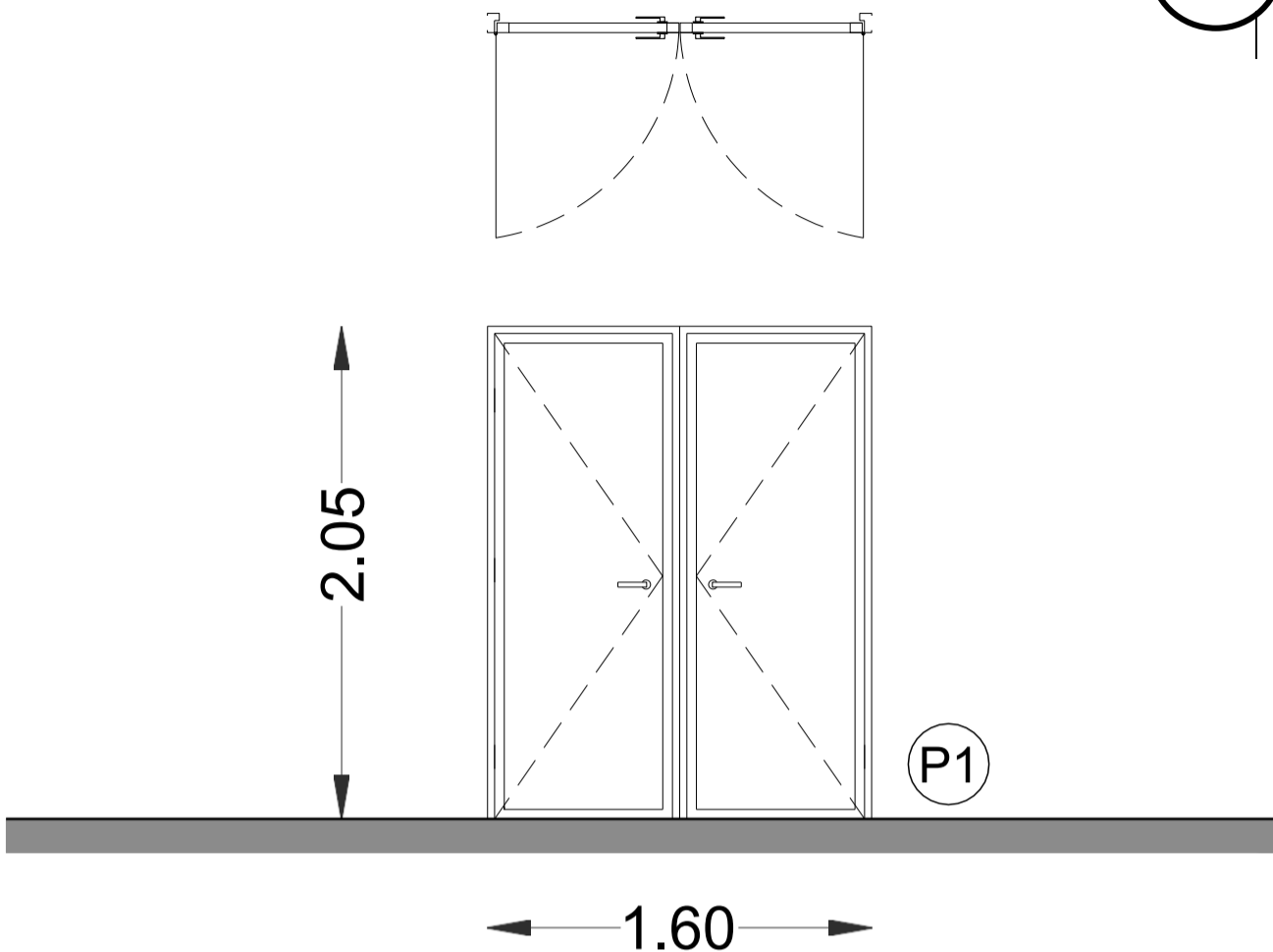




PUERTAS	
(P1) 1.60	EXTERIOR 160X260 PUERTA ALUMINIO CANTIDAD: 1u.
(P2) 0.80	INTERIOR 80X205 PUERTA PLACA -MDF MARCO : CHAPA CANTIDAD: 8u.
(P3) 0.90	INTERIOR 90X205 PUERTA PLACA -MDF MARCO : CHAPA CANTIDAD: 1u.
(P4) 0.90	INTERIOR 90X205 PUERTA PLACA -MDF MARCO : CHAPA CANTIDAD: 4u.
(P5) 1.00	INTERIOR 100X205 PUERTA PLACA -MDF MARCO : CHAPA CANTIDAD: 1u.
(P6) 0.80	INTERIOR 80X205 PUERTA PLACA -MDF MARCO : CHAPA CANTIDAD: 4u.
VENTANAS	
V1	CORREDIZA 200X100 HOJA: 2 HOJAS. MARCO : ALUMINIO VIDRIO : LAMINADO 3+3MM. CANTIDAD: 10u.
V2	CORREDIZA 200X205 HOJA: 2 HOJAS. MARCO : ALUMINIO VIDRIO : LAMINADO 3+3MM. CANTIDAD: 2u.
V3	BANDEROLA 50X50 HOJA: 1 HOJA HACIA INTERIOR MARCO : ALUMINIO VIDRIO : LAMINADO 3+3MM. CANTIDAD: 5u.
V4	BANDEROLA 100X100 HOJA: 1 HOJA HACIA INTERIOR MARCO : ALUMINIO VIDRIO : LAMINADO 3+3MM. CANTIDAD: 2u.
V5	GUILLOTINA 150X100 HOJA: 1 HOJA. MARCO : ALUMINIO VIDRIO : LAMINADO 3+3MM. CANTIDAD: 1u.
V6	PAÑO FIJO 100X100 HOJA: 1 HOJA. MARCO : ALUMINIO VIDRIO : LAMINADO 3+3MM. CANTIDAD: 2u.
V7	PAÑO FIJO 100X150 HOJA: 1 HOJA. MARCO : ALUMINIO VIDRIO : LAMINADO 3+3MM. CANTIDAD: 4u.
V8	PAÑO FIJO SUPERIOR HOJA: 1 HOJA. MARCO : ALUMINIO VIDRIO : LAMINADO 3+3MM. CANTIDAD: 33m2.
TABIQUES	
(T1) 0.75	TABIQUE RETRETE ESTRUCT. ALUMINIO MELAMINA CANTIDAD: 3u.

Arq. MARIA ALEJANDRA SOLARI
Directora Gral. de Arquitectura
Secretaría de Obras y Servicios Públicos
MUNICIPALIDAD DE AVELLANEDA

CONSTRUCCIÓN DE NUEVO EDIFICIO PARA JARDIN MATERNAL MUNICIPAL ISLA MACIEL		
UBICACIÓN DE CARPINTERÍAS	SECRETARIA DE OBRAS Y SERVICIOS PUBLICOS Dirección General de Arquitectura	
Fecha: Julio 2022		Escala: S/E



DESIGNACIÓN	P1
MARCO	Chapa doblada reforzada BWG N°24
HOJAS	Hojas de abrir a batiente de 45 mm de espesor. Construcción tipo cajón de chapa de acero doblada BWG N° 24 con refuerzos interiores y relleno de material ignífugo F90. Acabado antióxido anticorrosivo, con pintura esmalte satinado secado en caliente.
HERRAJES	Tres bisagras de munición de 4" (pulgadas) de bronce platil por hoja. Barra antipánico y manijones verticales cilindricos de aluminio pulido. Cierra puerta hidráulico. Dicha puerta debe responder a la clasificación FR-)= de resistencia al fuego.
ACABADO	Marco: 2 m/ de antióxido, 3 m/ de esmalte satinado color blanco. Hoja: 3 manos de esmalte satinado color a definir.
VIDRIOS	—
CANTIDAD	1
REJA	—
CONTRAVIDRIOS	—
NOTA	Los accesorios, tipo de herrajes rodamientos, contravidrios, etc; pertenecerán al tipo de modelo definido: "Modena de Aluar"

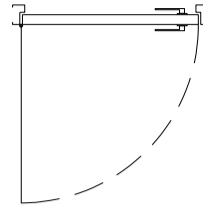
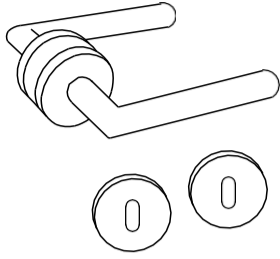
TODAS LAS MEDIDAS DEBERÁN
SER VERIFICADAS EN OBRA

Arq. MARIA ALEJANDRA SOLARI
Directora Gral. de Arquitectura
Secretaría de Obras y Servicios Públicos
MUNICIPALIDAD DE AVELLANEDA

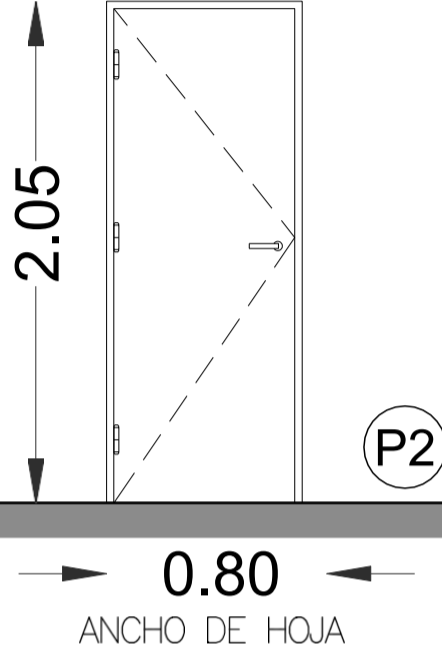
CONSTRUCCIÓN DE NUEVO EDIFICIO PARA JARDIN MATERNAL MUNICIPAL ISLA MACIEL	
Detalle Carpinterías P1	SECRETARIA DE OBRAS Y SERVICIOS PUBLICOS Dirección General de Arquitectura
Fecha: Julio 2022	Escala: S/E



Picaporte de acero inoxidable



Cerradura doble paleta liviana



- A: Distancia de nuez al centro de la llave
- B: Prof. de caja
- C: Alto de caja
- D: Distancia al centro de la nuez

DESIGNACIÓN	P2
MARCO	Chapa doblada reforzada BWG N°18 Antes de colocar deberá llenar de concreto el marco para evitar huecos y oxidación. (Si no se realizara deberá volver a colocar)
HOJAS	Hoja tipo placa, de 45 mm de espesor, con bastidor y relleno integral de madera, tipo nido de abeja de 5 x 5 cm, tapacantos perimetrales de cedro macizo de 12 mm. de espesor, encolados a presión, reforzado en las aristas y lugar de embutir la cerradura. En ambas caras se encolarán las chapas de aglomerado Faplac ó equivalente, de 5mm de espesor debidamente prensadas. Encima y en ambas caras se encolará una lámina de laminado de cedro para pintar. (color a definir por la inspeccion)
HERRAJES	Tres pomelas de hierro por hoja. Picaporte de acero inoxidable, con rosetas redondas, pasador embutido para fijar una hoja, cerradura (NO UNIVERSAL) Cada puerta tendrá su llave exclusiva.
ACABADO	Marco: 2 m/ de antióxido, 3 m/ de esmalte satinado a definir. Hoja: 3 manos de esmalte satinado color a definir por la inspeccion.
VIDRIOS	—
CANTIDAD	8
REJA	—
CONTRAVIDRIOS	—
NOTA	Los accesorios, tipo de herrajes rodamientos, contravidrios, etc; pertenecerán al tipo de modelo definido.

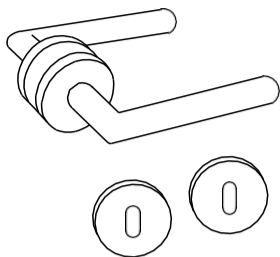
TODAS LAS MEDIDAS DEBERÁN
SER VERIFICADAS EN OBRA

Arq. MARIA ALEJANDRA SOLARI
Directora Gral. de Arquitectura
Secretaría de Obras y Servicios Públicos
MUNICIPALIDAD DE AVELLANEDA

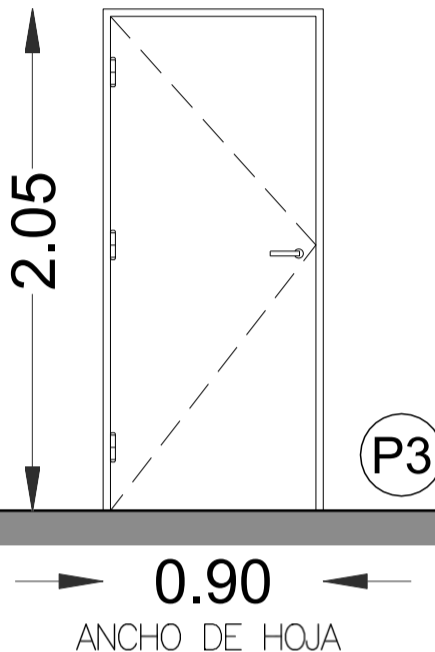
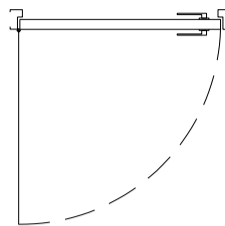
CONSTRUCCIÓN DE NUEVO EDIFICIO PARA JARDIN MATERNAL MUNICIPAL ISLA MACIEL	
Detalle Carpinterías P2	SECRETARIA DE OBRAS Y SERVICIOS PUBLICOS Dirección General de Arquitectura
Fecha: Julio 2022	Escala: S/E



Picaporte de acero inoxidable



Cerradura doble paleta liviana



- A: Distancia de nuez al centro de la llave
- B: Prof. de caja
- C: Alto de caja
- D: Distancia al centro de la nuez

DESIGNACIÓN	P3
MARCO	Chapa doblada reforzada BWG N°18 Antes de colocar deberá llenar de concreto el marco para evitar huecos y oxidación. (Si no se realizara deberá volver a colocar)
HOJAS	Hoja tipo placa, de 45 mm de espesor, con bastidor y relleno integral de madera, tipo nido de abeja de 5 x 5 cm, tapacantos perimetrales de cedro macizo de 12 mm. de espesor, encolados a presión, reforzado en las aristas y lugar de embutir la cerradura. En ambas caras se encolarán las chapas de aglomerado Faplac ó equivalente, de 5mm de espesor debidamente prensadas. Encima y en ambas caras se encolará una lámina de laminado de cedro para pintar. (color a definir por la inspeccion)
HERRAJES	Tres pomelas de hierro por hoja. Picaporte de acero inoxidable, con rosetas redondas, pasador embutido para fijar una hoja, cerradura (NO UNIVERSAL) Cada puerta tendrá su llave exclusiva.
ACABADO	Marco: 2 m/ de antióxido, 3 m/ de esmalte satinado a definir. Hoja: 3 manos de esmalte satinado color a definir por la inspeccion.
VIDRIOS	—
CANTIDAD	1
REJA	—
CONTRAVIDRIOS	—
NOTA	Los accesorios, tipo de herrajes rodamientos, contravidrios, etc; pertenecerán al tipo de modelo definido.

TODAS LAS MEDIDAS DEBERÁN
SER VERIFICADAS EN OBRA

Arq. MARIA ALEJANDRA SOLARI
Directora Gral. de Arquitectura
Secretaría de Obras y Servicios Públicos
MUNICIPALIDAD DE AVELLANEDA

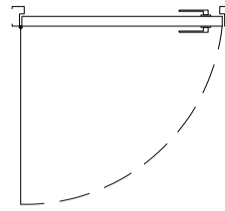
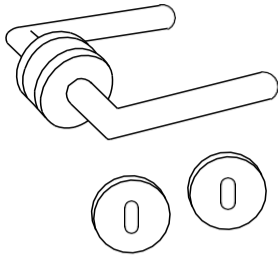
CONSTRUCCIÓN DE NUEVO EDIFICIO PARA JARDIN MATERNAL MUNICIPAL ISLA MACIEL	
Detalle Carpinterías P3	SECRETARIA DE OBRAS Y SERVICIOS PUBLICOS Dirección General de Arquitectura
Fecha: Julio 2022	Escala: S/E



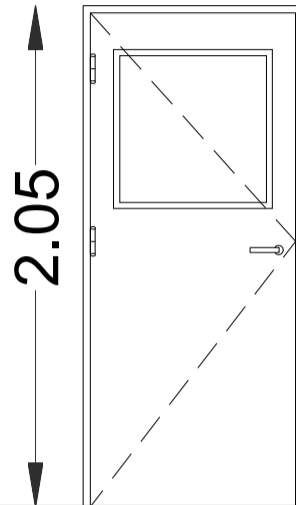
PLACA_INTERIOR : ABRE IZQ. O DER. SEGÚN INDICACIÓN EN LOS PLANOS

FOLIO
283

Picaporte de acero inoxidable



Cerradura doble paleta liviana



- A: Distancia de nuez al centro de la llave
- B: Prof. de caja
- C: Alto de caja
- D: Distancia al centro de la nuez

P4

0.90

ANCHO DE HOJA

DESIGNACIÓN	P4
MARCO	Chapa doblada reforzada BWG N°18 Antes de colocar deberá llenar de concreto el marco para evitar huecos y oxidación. (Si no se realizara deberá volver a colocar)
HOJAS	Hoja tipo placa, de 45 mm de espesor, con bastidor y relleno integral de madera, tipo nido de abeja de 5 x 5 cm, tapacantos perimetrales de cedro macizo de 12 mm. de espesor, encolados a presión, reforzado en las aristas y lugar de embutir la cerradura. En ambas caras se encolarán las chapas de aglomerado Faplac ó equivalente, de 5mm de espesor debidamente prensadas. Encima y en ambas caras se encolará una lámina de laminado de cedro para pintar. (color a definir por la inspeccion)
HERRAJES	Tres pomelas de hierro por hoja. Picaporte de acero inoxidable, con rosetas redondas, pasador embutido para fijar una hoja, cerradura (NO UNIVERSAL) Cada puerta tendrá su llave exclusiva.
ACABADO	Marco: 2 m/ de antióxido, 3 m/ de esmalte satinado a definir. Hoja: 3 manos de esmalte satinado color a definir por la inspeccion.
VIDRIOS	3+3mm
CANTIDAD	4
REJA	—
CONTRAVIDRIOS	—
NOTA	Los accesorios, tipo de herrajes rodamientos, contravidrios, etc; pertenecerán al tipo de modelo definido.

TODAS LAS MEDIDAS DEBERÁN
SER VERIFICADAS EN OBRA

Arq. MARIA ALEJANDRA SOLARI
Directora Gral. de Arquitectura
Secretaría de Obras y Servicios Públicos
MUNICIPALIDAD DE AVELLANEDA

CONSTRUCCIÓN DE NUEVO EDIFICIO PARA JARDIN
MATERNAL MUNICIPAL ISLA MACIEL

Detalle Carpinterías
P4

SECRETARIA DE OBRAS Y SERVICIOS PUBLICOS
Dirección General de Arquitectura

Fecha: Julio 2022

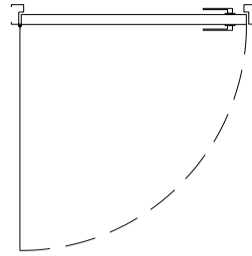
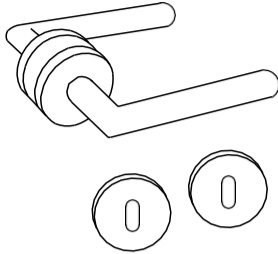
Escala: S/E



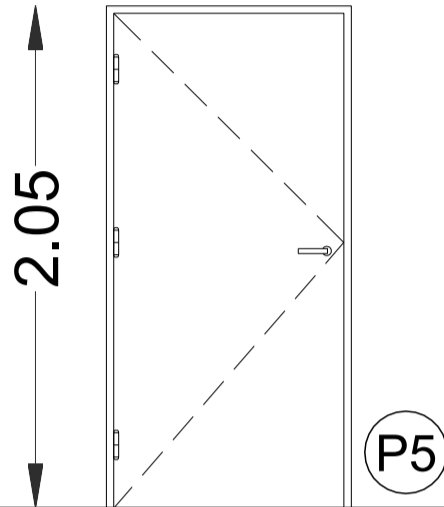
CHAPA_INTERIOR : ABRE IZQ. O DER. SEGÚN INDICACIÓN EN LOS PLANOS

FOLIO
284

Picaporte de acero inoxidable



Cerradura doble paleta liviana



- A: Distancia de nuez al centro de la llave
- B: Prof. de caja
- C: Alto de caja
- D: Distancia al centro de la nuez

← 1.00 →
ANCHO DE HOJA

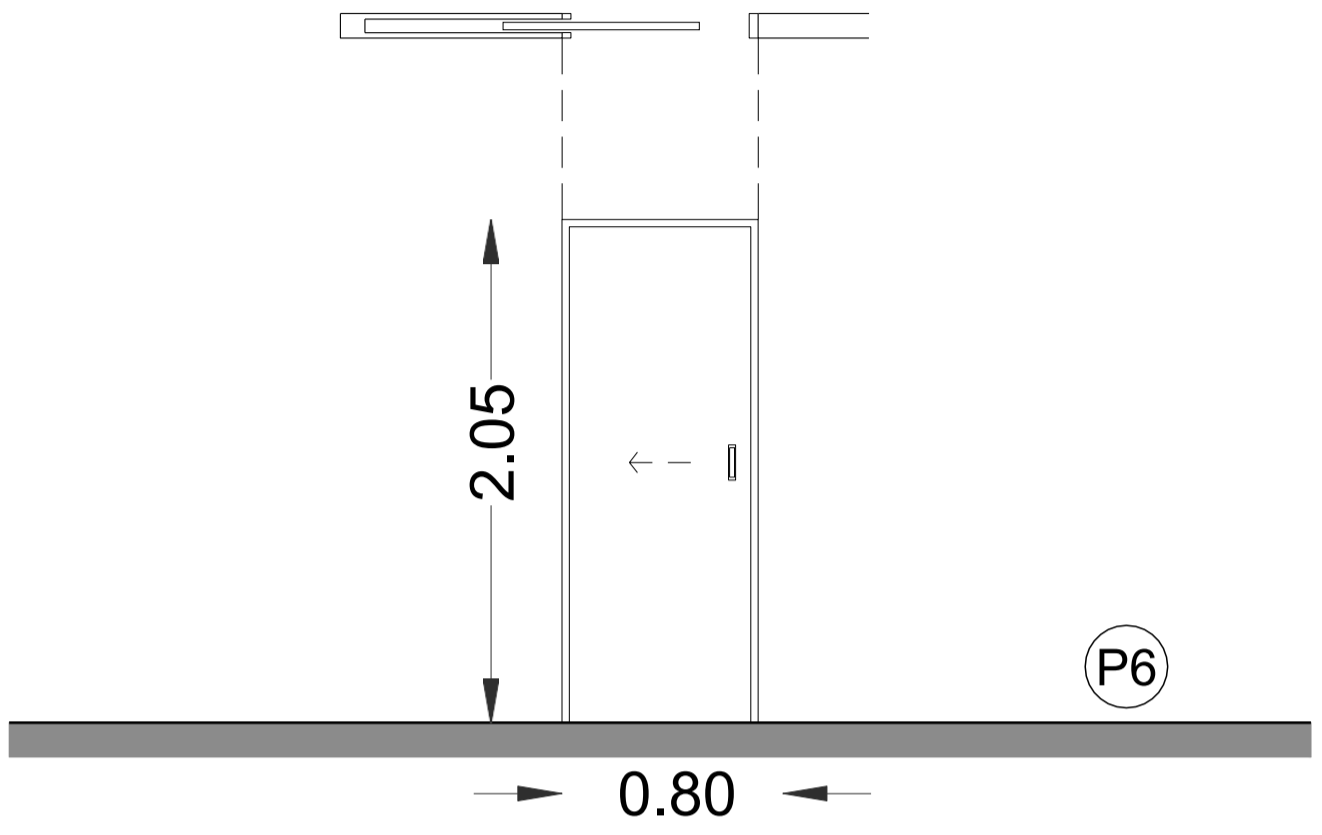
DESIGNACIÓN	P5
MARCO	Chapa doblada reforzada BWG N°18 Antes de colocar deberá llenar de concreto el marco para evitar huecos y oxidación. (Si no se realizara deberá volver a colocar)
HOJAS	Hoja tipo placa, de 45 mm de espesor, con bastidor y relleno integral de madera, tipo nido de abeja de 5 x 5 cm, tapacantos perimetrales de cedro macizo de 12 mm. de espesor, encolados a presión, reforzado en las aristas y lugar de embutir la cerradura. En ambas caras se encolarán las chapas de aglomerado Faplac ó equivalente, de 5mm de espesor debidamente prensadas. Encima y en ambas caras se encolará una lámina de laminado de cedro para pintar. (color a definir por la inspeccion)
HERRAJES	Tres pomelas de hierro por hoja. Picaporte de acero inoxidable, con rosetas redondas, pasador embutido para fijar una hoja, cerradura (NO UNIVERSAL) Cada puerta tendrá su llave exclusiva.
ACABADO	Marco: 2 m/ de antióxido, 3 m/ de esmalte satinado a definir. Hoja: 3 manos de esmalte satinado color a definir por la inspeccion.
VIDRIOS	—
CANTIDAD	1
REJA	—
CONTRAVIDRIOS	—
NOTA	Los accesorios, tipo de herrajes rodamientos, contravidrios, etc; pertenecerán al tipo de modelo definido.

TODAS LAS MEDIDAS DEBERÁN
SER VERIFICADAS EN OBRA

Arq. MARIA ALEJANDRA SOLARI
Directora Gral. de Arquitectura
Secretaría de Obras y Servicios Públicos
MUNICIPALIDAD DE AVELLANEDA

CONSTRUCCIÓN DE NUEVO EDIFICIO PARA JARDIN MATERNAL MUNICIPAL ISLA MACIEL	
Detalle Carpinterías P5	SECRETARIA DE OBRAS Y SERVICIOS PUBLICOS Dirección General de Arquitectura
Fecha: Julio 2022	Escala: S/E





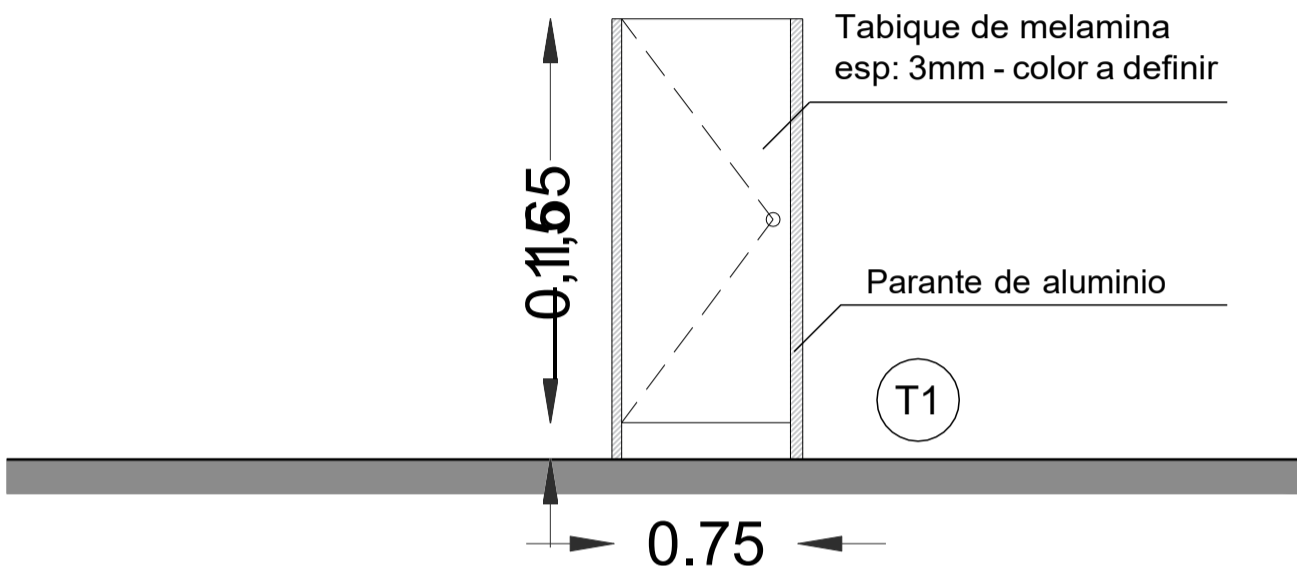
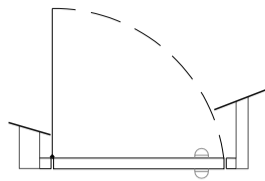
DESIGNACIÓN	P6
MARCO	Chapa doblada reforzada BWG N°18 Antes de colocar deberá llenar de concreto el marco para evitar huecos y oxidación. (Si no se realizara deberá volver a colocar)
HOJAS	Hoja tipo placa, de 45 mm de espesor, con bastidor y relleno integral de madera, tipo nido de abeja de 5 x 5 cm, tapacantos perimetrales de cedro macizo de 12 mm. de espesor, encolados a presión, reforzado en las aristas y lugar de embutir la cerradura. En ambas caras se encolarán las chapas de aglomerado Faplac ó equivalente, de 5mm de espesor debidamente prensadas. Encima y en ambas caras se encolará una lámina de laminado de cedro para pintar. (color a definir por la inspeccion)
HERRAJES	Picaporte de acero inoxidable, pasador embutido para fijar una hoja, cerradura (NO UNIVERSAL) Cada puerta tendrá su llave exclusiva.
ACABADO	Marco: 2 m/ de antióxido, 3 m/ de esmalte satinado a definir. Hoja: 3 manos de esmalte satinado color a definir por la inspeccion.
VIDRIOS	—
CANTIDAD	4
REJA	—
CONTRAVIDRIOS	—
NOTA	Los accesorios, tipo de herrajes rodamientos, contravidrios, etc; pertenecerán al tipo de modelo definido.

TODAS LAS MEDIDAS DEBERÁN
SER VERIFICADAS EN OBRA

Arq. MARIA ALEJANDRA SOLARI
Directora Gral. de Arquitectura
Secretaría de Obras y Servicios Públicos
MUNICIPALIDAD DE AVELLANEDA

CONSTRUCCIÓN DE NUEVO EDIFICIO PARA JARDIN MATERNAL MUNICIPAL ISLA MACIEL	
Detalle Carpinterías P6	SECRETARIA DE OBRAS Y SERVICIOS PUBLICOS Dirección General de Arquitectura
Fecha: Julio 2022	Escala: S/E





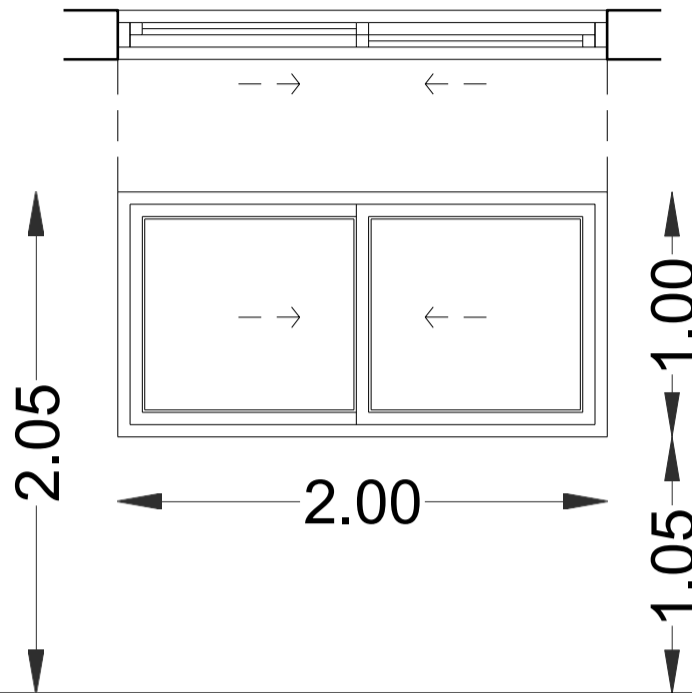
DESIGNACIÓN	T1
MARCO	Chapa doblada reforzada BWG N°18 de la línea "Modena Aluar"
HOJAS	Hoja tipo placa, de 45 mm de espesor, con bastidor y relleno integral de madera, tipo nido de abeja de 5 x 5 cm, tapacantos perimetrales de cedro macizo de 12 mm. de espesor, encolados a presión, reforzado en las aristas y lugar de embutir la cerradura. En ambas caras se encolarán las chapas de aglomerado Faplac ó equivalente, de 5mm de espesor debidamente prensadas. Encima y en ambas caras se encolará una lámina de laminado de cedro para pintar. (color a definir)
HERRAJES	Cerrojo, con lectura libre / ocupado en cara exterior Tipo currao patil/ 3 bisagras reforzadas.
ACABADO	Marco: 2 m/ de antióxido, 3 m/ de esmalte satinado color blanco. Hoja: 3 manos de esmalte satinado color a definir.
VIDRIOS	—
CANTIDAD	2
REJA	—
CONTRAVIDRIOS	—
NOTA	Los accesorios, tipo de herrajes rodamientos, contravidrios, etc; pertenecerán al tipo de modelo definido: "Modena de Aluar"

TODAS LAS MEDIDAS DEBERÁN
SER VERIFICADAS EN OBRA

Arq. MARIA ALEJANDRA SOLARI
Directora Gral. de Arquitectura
Secretaría de Obras y Servicios Públicos
MUNICIPALIDAD DE AVELLANEDA

CONSTRUCCIÓN DE NUEVO EDIFICIO PARA JARDIN MATERNAL MUNICIPAL ISLA MACIEL	
Detalle Carpinterías T1	SECRETARIA DE OBRAS Y SERVICIOS PUBLICOS Dirección General de Arquitectura
Fecha: Julio 2022	Escala: S/E





DESIGNACIÓN	V1
MARCO	Perfiles extruídos en aleación de aluminio 6063, temple T6 anodizado natural o prepintado color blanco, armado a 45° con escuadra de tracción.Línea Modena Aluar.
HOJAS	Corrediza de 2 hojas. Perfiles extruídos en aleación de aluminio 6063, temple T6 anodizado natural o prepintado color blanco, armado a 45° con escuadra de tracción.Línea Modena Aluar.
HERRAJES	-
VIDRIOS	Doble vidrio laminado 3+3mm(vidrio de seguridad y protección ante la rotura, no se astilla ni estalla) con sistema de cámara compensadora de presiones con burletes.
ESTANQUEIDAD	Burletes de goma con felpa de polipropileno.
RODAMIENTOS	Rodamiento de teflón para vent-anas hojas corredizas.
REJA	Metal desplegado 300x32x28 acabado: 2 manos de antióxido, 3 m/ de esmalte satinado.
CONTRAVIDRIOS	-
CANTIDAD	10
NOTA	Los accesorios, tipo de herrajes rodamientos, contravidrios, etc; pertenecerán al tipo de modelo definido: "Modena de Aluar"

TODAS LAS MEDIDAS DEBERÁN
SER VERIFICADAS EN OBRA

Arq. MARIA ALEJANDRA SOLARI
Directora Gral. de Arquitectura
Secretaría de Obras y Servicios Públicos
MUNICIPALIDAD DE AVELLANEDA

CONSTRUCCIÓN DE NUEVO EDIFICIO PARA JARDIN
MATERNAL MUNICIPAL ISLA MACIEL

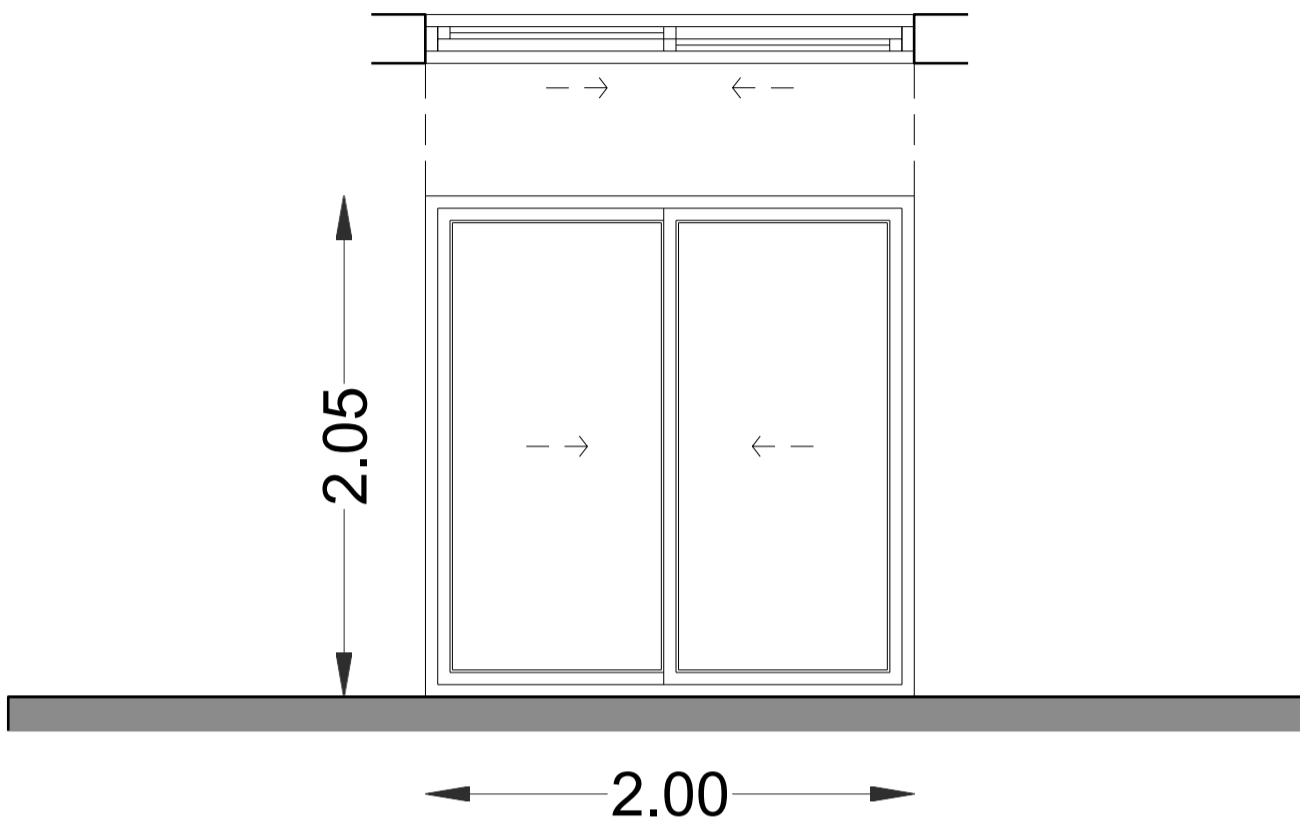
Detalle Carpinterías
V1

SECRETARIA DE OBRAS Y SERVICIOS PUBLICOS
Dirección General de Arquitectura

Fecha: Julio 2022

Escala: S/E





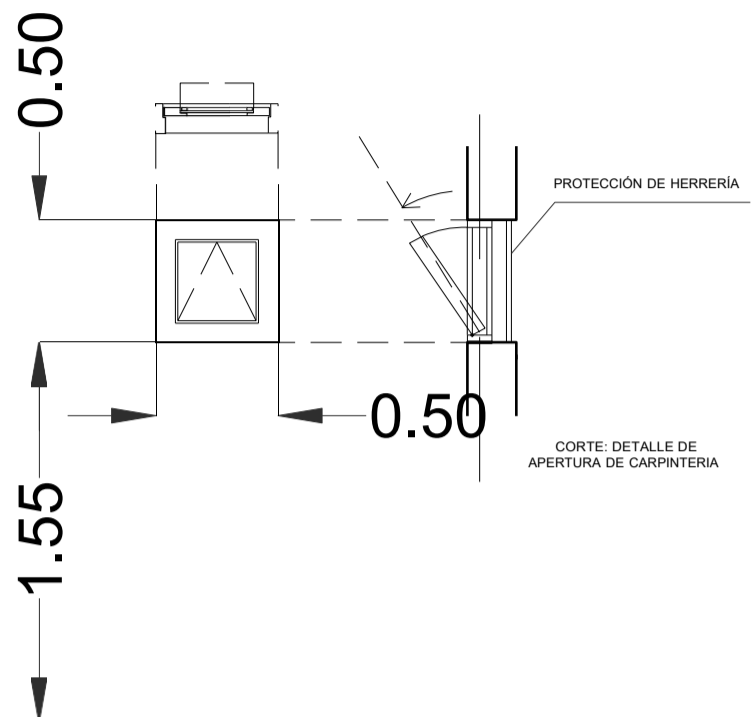
DESIGNACIÓN	V2
MARCO	Perfiles extruídos en aleación de aluminio 6063, temple T6 anodizado natural o prepintado color blanco, armado a 45° con escuadra de tracción. Línea Modena Aluar.
HOJAS	Paño Fijo aleta lateral. Perfiles extruídos en aleación de aluminio 6063, temple T6 anodizado natural o prepintado color blanco, armado a 45° con escuadra de tracción. Línea Modena Aluar.
HERRAJES	-
VIDRIOS	Doble vidrio laminado 3+3mm(vidrio de seguridad y protección ante la rotura, no se astilla ni estalla) con sistema de cámara compensadora de presiones con burletes.
ESTANQUEIDAD	Burletes de goma con felpa de polipropileno.
RODAMIENTOS	-
REJA	Metal desplegado 300x32x28 acabado: 2 manos de antióxido, 3 m/ de esmalte satinado.
CONTRAVIDRIOS	-
CANTIDAD	2
NOTA	Los accesorios, tipo de herrajes rodamientos, contravidrios, etc; pertenecerán al tipo de modelo definido: "Modena de Aluar"

TODAS LAS MEDIDAS DEBERÁN
SER VERIFICADAS EN OBRA

Arq. MARIA ALEJANDRA SOLARI
Directora Gral. de Arquitectura
Secretaría de Obras y Servicios Públicos
MUNICIPALIDAD DE AVELLANEDA

CONSTRUCCIÓN DE NUEVO EDIFICIO PARA JARDIN MATERNAL MUNICIPAL ISLA MACIEL	
Detalle Carpinterías V2	SECRETARIA DE OBRAS Y SERVICIOS PUBLICOS Dirección General de Arquitectura
Fecha: Julio 2022	Escala: S/E





DESIGNACIÓN	V3
MARCO	Perfiles extruídos en aleación de aluminio 6063, temple T6 anodizado natural o prepintado color blanco, armado a 45° con escuadra de tracción. Línea Modena Aluar.
HOJAS	Banderola de 1 hoja de abrir hacia el interior. Perfiles extruídos en aleación de aluminio 6063, temple T6 anodizado natural o prepintado color blanco, armado a 45° con escuadra de tracción. Línea Modena Aluar.
HERRAJES	Bisagras interiores, brazo sostén lateral y cierre superior.
VIDRIOS	Doble vidrio laminado 3+3mm(vidrio de seguridad y protección ante la rotura, no se astilla ni estalla) con sistema de cámara compensadora de presiones con burletes.
ESTANQUEIDAD	Burletes de goma con felpa de polipropileno.
RODAMIENTOS	-
REJA	Metal desplegado 300x32x28 acabado: 2 manos de antióxido, 3 m/ de esmalte satinado.
CONTRAVIDRIOS	-
CANTIDAD	5
NOTA	Los accesorios, tipo de herrajes rodamientos, contravidrios, etc; pertenecerán al tipo de modelo definido: "Modena de Aluar"

TODAS LAS MEDIDAS DEBERÁN
SER VERIFICADAS EN OBRA

Arq. MARIA ALEJANDRA SOLARI
Directora Gral. de Arquitectura
Secretaría de Obras y Servicios Públicos
MUNICIPALIDAD DE AVELLANEDA

CONSTRUCCIÓN DE NUEVO EDIFICIO PARA JARDIN
MATERNAL MUNICIPAL ISLA MACIEL

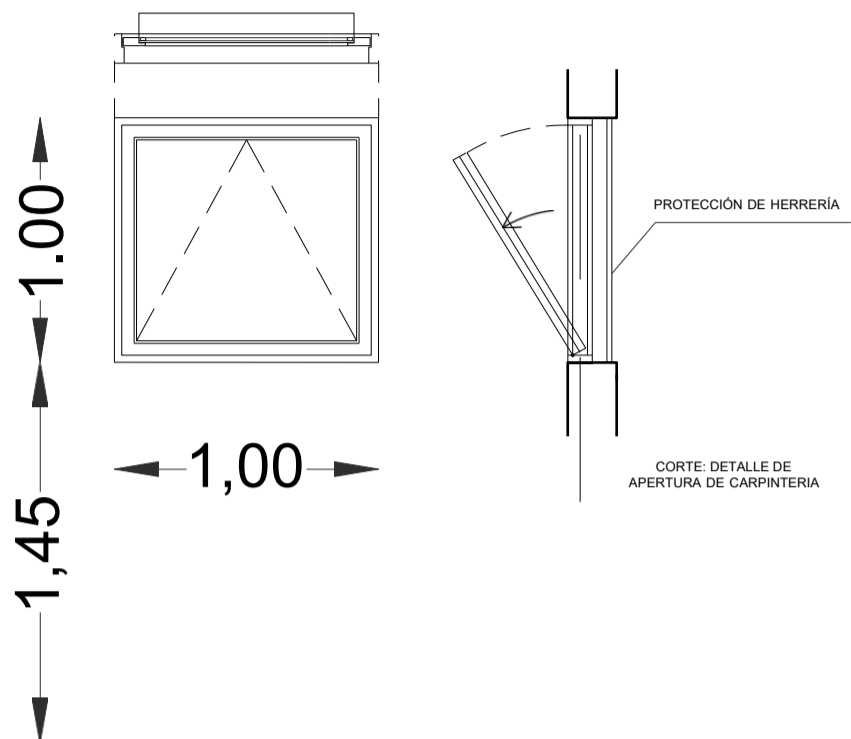
Detalle Carpinterías
V3

SECRETARIA DE OBRAS Y SERVICIOS PUBLICOS
Dirección General de Arquitectura

Fecha: Julio 2022

Escala: S/E





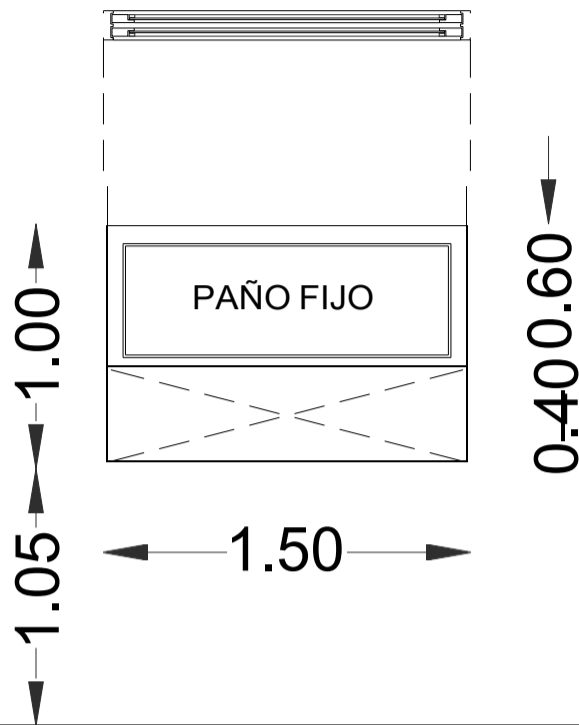
DESIGNACIÓN	V4
MARCO	Perfiles extruídos en aleación de aluminio 6063, temple T6 anonizado natural o prepintado color blanco, armado a 45° con escuadra de tracción. Línea Modena Aluar.
HOJAS	Banderola de 1 hoja de abrir hacia el interior. Perfiles extruídos en aleación de aluminio 6063, temple T6 anonizado natural o prepintado color blanco, armado a 45° con escuadra de tracción. Línea Modena Aluar.
HERRAJES	Bisagras interiores, brazo sostén lateral y cierre superior.
VIDRIOS	Doble vidrio laminado 3+3mm(vidrio de seguridad y protección ante la rotura, no se astilla ni estalla) con sistema de cámara compensadora de presiones con burletes.
ESTANQUEIDAD	Burletes de goma con felpa de polipropileno.
RODAMIENTOS	-
REJA	Metal desplegado 300x32x28 acabado: 2 manos de antióxido, 3 m/ de esmalte satinado.
CONTRAVIDRIOS	-
CANTIDAD	2
NOTA	Los accesorios, tipo de herrajes rodamientos, contravidrios, etc; pertenecerán al tipo de modelo definido: "Modena de Aluar"

TODAS LAS MEDIDAS DEBERÁN
SER VERIFICADAS EN OBRA

Arq. MARIA ALEJANDRA SOLARI
Directora Gral. de Arquitectura
Secretaría de Obras y Servicios Públicos
MUNICIPALIDAD DE AVELLANEDA

CONSTRUCCIÓN DE NUEVO EDIFICIO PARA JARDIN MATERNAL MUNICIPAL ISLA MACIEL	
Detalle Carpinterías V4	SECRETARIA DE OBRAS Y SERVICIOS PUBLICOS Dirección General de Arquitectura
Fecha: Julio 2022	Escala: S/E





DESIGNACIÓN	V5
MARCO	Perfiles extruídos en aleación de aluminio 6063, temple T6 anodizado natural o prepintado color blanco, armado a 45° con escuadra de tracción.Línea Modena Aluar.
HOJAS	Paño Fijo aleta lateral. Perfiles extruídos en aleación de aluminio 6063, temple T6 anodizado natural o prepintado color blanco, armado a 45° con escuadra de tracción.Línea Modena Aluar.
HERRAJES	-
VIDRIOS	Doble vidrio laminado 3+3mm(vidrio de seguridad y protección ante la rotura, no se astilla ni estalla) con sistema de cámara compensadora de presiones con burletes.
ESTANQUEIDAD	Burletes de goma con felpa de polipropileno.
RODAMIENTOS	-
REJA	Metal desplegado 300x32x28 acabado: 2 manos de antióxido, 3 m/ de esmalte satinado.
CONTRAVIDRIOS	-
CANTIDAD	1
NOTA	Los accesorios, tipo de herrajes rodamientos, contravidrios, etc; pertenecerán al tipo de modelo definido: "Modena de Aluar"

TODAS LAS MEDIDAS DEBERÁN
SER VERIFICADAS EN OBRA

Arq. MARIA ALEJANDRA SOLARI
Directora Gral. de Arquitectura
Secretaría de Obras y Servicios Públicos
MUNICIPALIDAD DE AVELLANEDA

CONSTRUCCIÓN DE NUEVO EDIFICIO PARA JARDIN
MATERNAL MUNICIPAL ISLA MACIEL

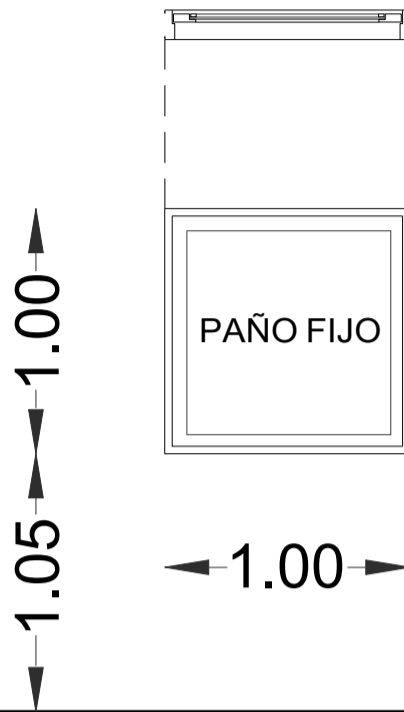
Detalle Carpinterías
V5

SECRETARIA DE OBRAS Y SERVICIOS PUBLICOS
Dirección General de Arquitectura

Fecha: Julio 2022

Escala: S/E





DESIGNACIÓN	V6
MARCO	Perfiles extruídos en aleación de aluminio 6063, temple T6 anodizado natural o prepintado color blanco, armado a 45° con escuadra de tracción.Línea Modena Aluar.
HOJAS	1 Paño Fijo aleta lateral superior, y 1 Paño Corredizo vertical. Perfiles extruídos en aleación de aluminio 6063, temple T6 anodizado natural o prepintado color blanco, armado a 45° con escuadra de tracción.Línea Modena Aluar.
HERRAJES	Bisagras interiores, brazo sostén lateral y cierre superior con accionamiento a distancia.
VIDRIOS	Doble vidrio laminado 3+3mm(vidrio de seguridad y protección ante la rotura, no se astilla ni estalla) con sistema de cámara compensadora de presiones con burletes.
ESTANQUEIDAD	Burletes de goma con felpa de polipropileno.
REJA	-
CONTRAVIDRIOS	-
CANTIDAD	1
NOTA	Los accesorios, tipo de herrajes rodamientos, contravidrios, etc; pertenecerán al tipo de modelo definido: "Modena de Aluar"

TODAS LAS MEDIDAS DEBERÁN
SER VERIFICADAS EN OBRA

Arq. MARIA ALEJANDRA SOLARI
Directora Gral. de Arquitectura
Secretaría de Obras y Servicios Públicos
MUNICIPALIDAD DE AVELLANEDA

CONSTRUCCIÓN DE NUEVO EDIFICIO PARA JARDIN
MATERNAL MUNICIPAL ISLA MACIEL

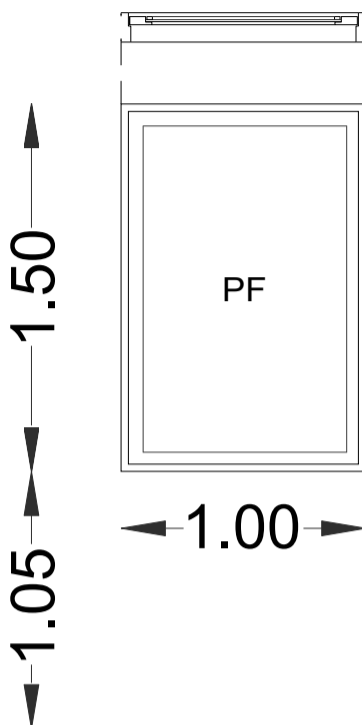
Detalle Carpinterías
V6

SECRETARIA DE OBRAS Y SERVICIOS PUBLICOS
Dirección General de Arquitectura

Fecha: Julio 2022

Escala: S/E





DESIGNACIÓN	V7
MARCO	Perfiles extruídos en aleación de aluminio 6063, temple T6 anodizado natural o prepintado color blanco, armado a 45° con escuadra de tracción.Línea Modena Aluar.
HOJAS	Paño Fijo aleta lateral. Perfiles extruídos en aleación de aluminio 6063, temple T6 anodizado natural o prepintado color blanco, armado a 45° con escuadra de tracción.Línea Modena Aluar.
HERRAJES	-
VIDRIOS	Doble vidrio laminado 3+3mm(vidrio de seguridad y protección ante la rotura, no se astilla ni estalla) con sistema de cámara compensadora de presiones con burletes.
ESTANQUEIDAD	Burletes de goma con felpa de polipropileno.
RODAMIENTOS	-
REJA	Metal desplegado 300x32x28 acabado: 2 manos de antióxido, 3 m/ de esmalte satinado.
CONTRAVIDRIOS	-
CANTIDAD	8
NOTA	Los accesorios, tipo de herrajes rodamientos, contravidrios, etc; pertenecerán al tipo de modelo definido: "Modena de Aluar"

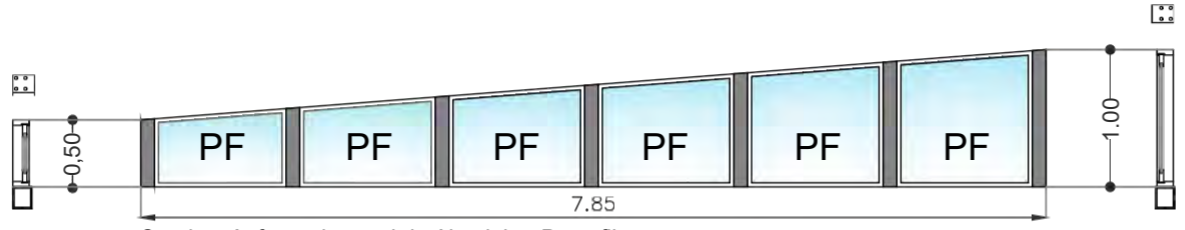
TODAS LAS MEDIDAS DEBERÁN
SER VERIFICADAS EN OBRA

Arq. MARIA ALEJANDRA SOLARI
Directora Gral. de Arquitectura
Secretaría de Obras y Servicios Públicos
MUNICIPALIDAD DE AVELLANEDA

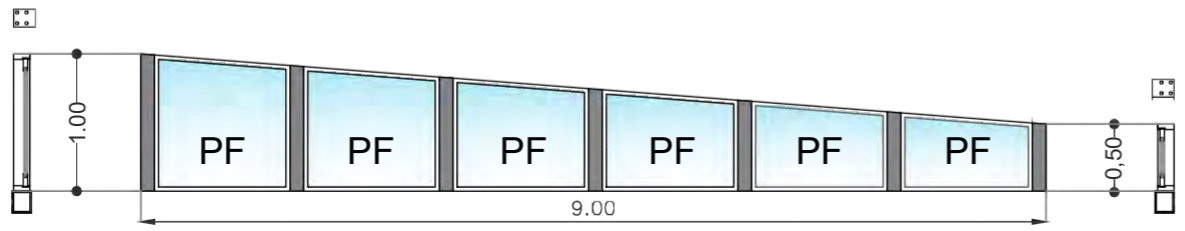
CONSTRUCCIÓN DE NUEVO EDIFICIO PARA JARDIN MATERNAL MUNICIPAL ISLA MACIEL	
Detalle Carpinterías V7	SECRETARIA DE OBRAS Y SERVICIOS PUBLICOS Dirección General de Arquitectura
Fecha: Julio 2022	Escala: S/E



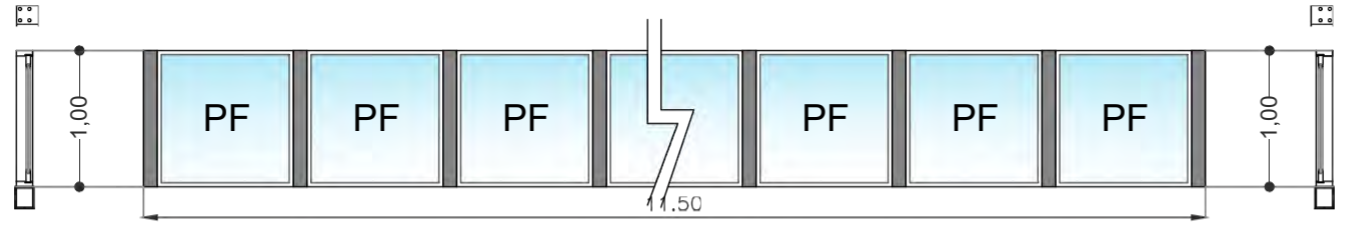
DESIGNACIÓN	V8
MARCO	Perfiles extruídos en aleación de aluminio 6063, temple T6 anodizado natural o prepintado color blanco, armado a 45° con escuadra de tracción.Línea Modena Aluar.
HOJAS	1 Paño Fijo .Perfiles extruídos en aleación de aluminio 6063, temple T6 anodizado natural o prepintado color blanco, armado a 45° con escuadra de tracción.Línea Modena Aluar.
HERRAJES	Bisagras interiores, brazo sostén lateral y cierre superior con accionamiento a distancia.
VIDRIOS	Doble vidrio laminado 3+3mm(vidrio de seguridad y protección ante la rotura, no se astilla ni estalla).
ESTANQUEIDAD	Burletes de goma con felpa de polipropileno.
RODAMIENTOS	-
REJA	-
CONTRAVIDRIOS	-
CANTIDAD	33 M2
NOTA	Los accesorios, tipo de herrajes rodamientos, contravidrios, etc; pertenecerán al tipo de modelo definido: "Modena de Aluar"



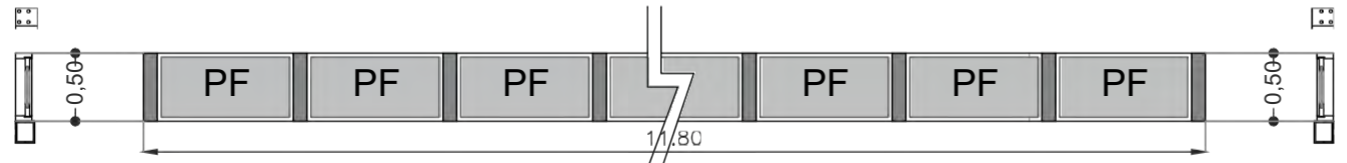
Carpintería frente integral de Aluminio - Paño fijo



Carpintería frente integral de Aluminio - Paño fijo



Carpintería frente integral de Aluminio - Paño fijo (Módulo 1.00x1.00m)



Carpintería frente integral de Aluminio - Paño fijo (Módulo 0.50x1.00m)

TODAS LAS MEDIDAS DEBERÁN
SER VERIFICADAS EN OBRA

CONSTRUCCIÓN DE NUEVO EDIFICIO PARA JARDIN
MATERNAL MUNICIPAL ISLA MACIEL

Detalle Carpinterías
V8

SECRETARIA DE OBRAS Y SERVICIOS PUBLICOS
Dirección General de Arquitectura

Fecha: Julio 2022

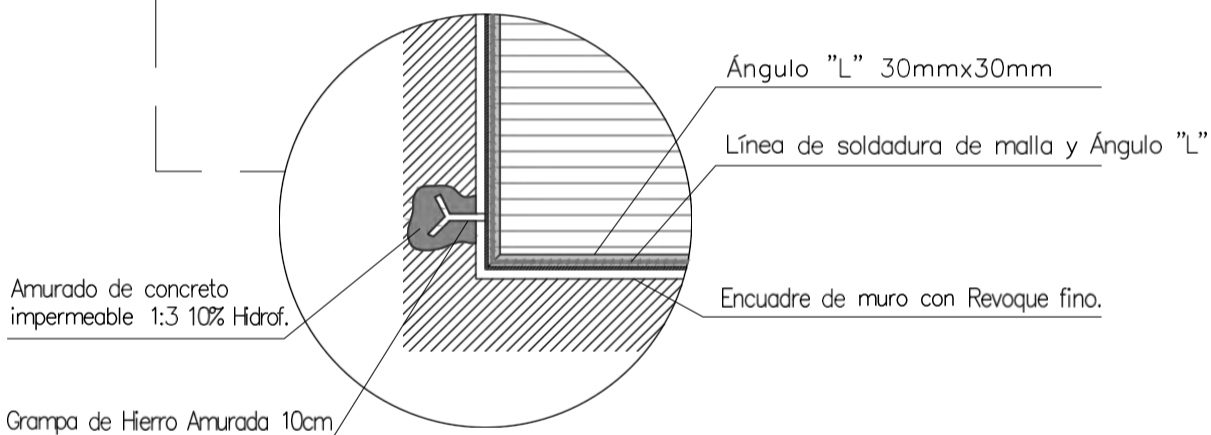
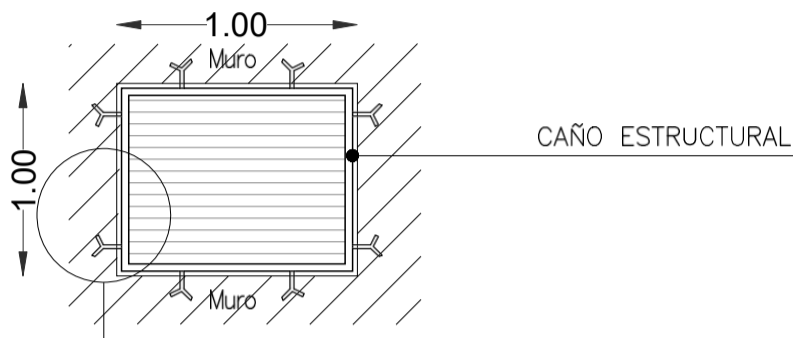
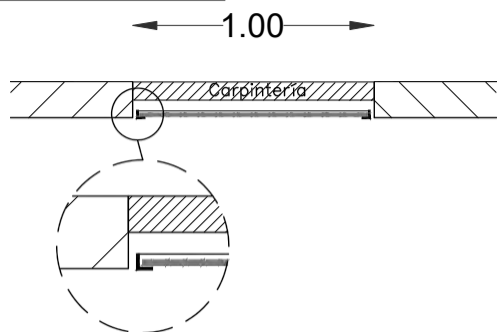
Escala: S/E



Arq. MARIA ALEJANDRA SOLARI
Directora Gral. de Arquitectura
Secretaría de Obras y Servicios Públicos
MUNICIPALIDAD DE AVELLANEDA

R1

REJA PARA VENTANAS

FOLIO
295

DESIGNACIÓN	R1 - PROTECCIÓN EN VENTANAS
ESTRUCTURA	Angulo de Hierro "L" de 30x30mm y Planchuelas de 30mm Fijación apurado con grapas
PROTECCIÓN	Caño estructural
HERRAJES	—
ACABADO	2 manos de antióxido, 2 manos de esmalte sintético
CANTIDAD	

TODAS LAS MEDIDAS DEBERÁN
SER VERIFICADAS EN OBRA

Arq. MARIA ALEJANDRA SOLARI
Directora Gral. de Arquitectura
Secretaría de Obras y Servicios Públicos
MUNICIPALIDAD DE AVELLANEDA

CONSTRUCCIÓN DE NUEVO EDIFICIO PARA JARDIN
MATERNAL MUNICIPAL ISLA MACIEL

Detalle Herrerías
R1

SECRETARIA DE OBRAS Y SERVICIOS PUBLICOS
Dirección General de Arquitectura

Fecha: Julio 2022

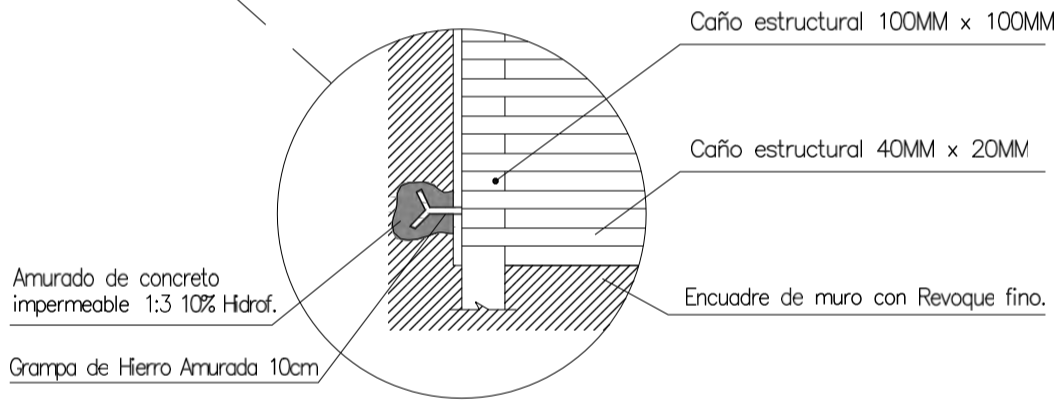
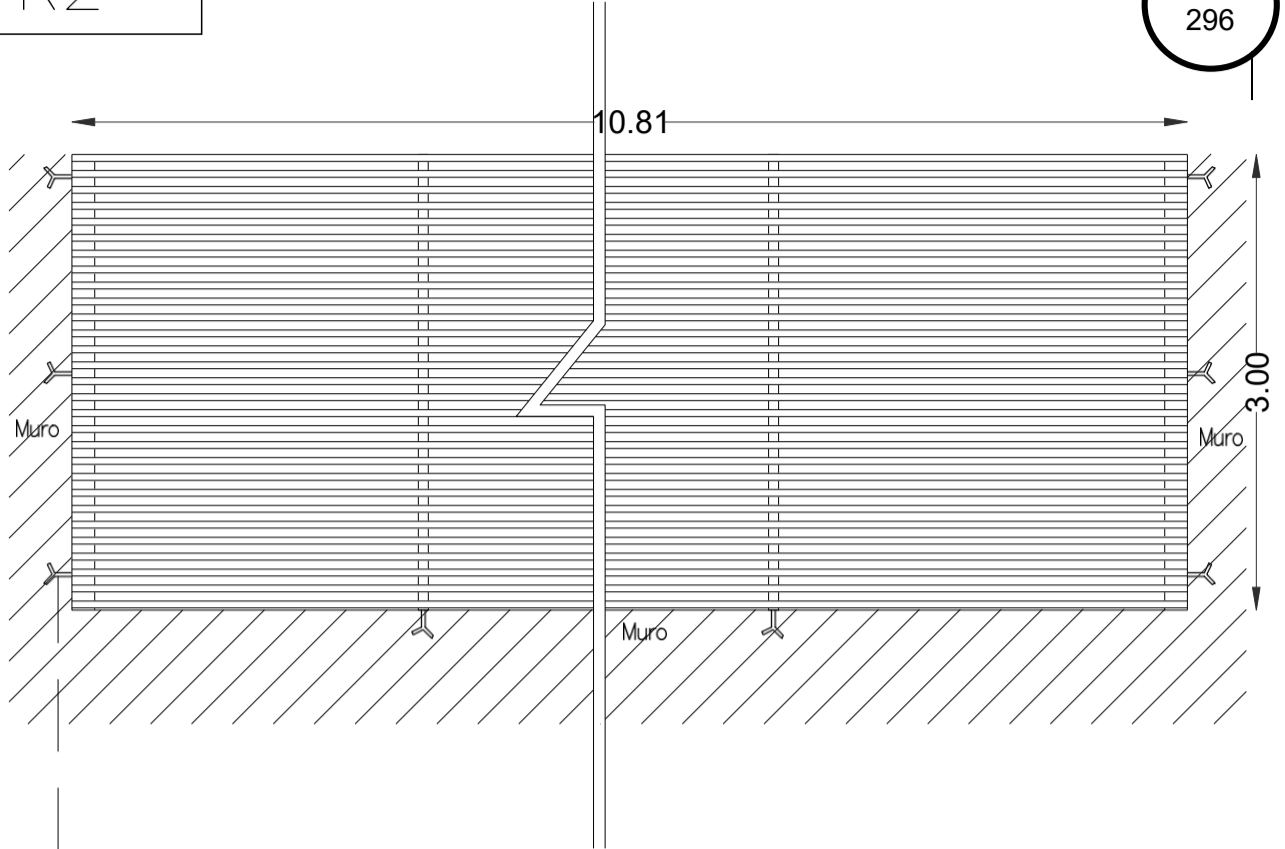
Escala: S/E



R2

REJA 10.81M x 3.00M Y REJA 1.25M x 3.00M

FOLIO
296



DESIGNACIÓN	R2 - REJA PERIMETRAL
ESTRUCTURA	Caño estructural Fijación apurado con grapas - Fundación
PROTECCIÓN	Caño estructural
HERRAJES	Provisión y colocación de Herrajes y Cerrojo de doble perno.
ACABADO	2 manos de antióxido, 2 manos de esmalte sintético color a definir
CANTIDAD	

TODAS LAS MEDIDAS DEBERÁN
SER VERIFICADAS EN OBRA

Arq. MARIA ALEJANDRA SOLARI
Directora Gral. de Arquitectura
Secretaría de Obras y Servicios Públicos
MUNICIPALIDAD DE AVELLANEDA

CONSTRUCCIÓN DE NUEVO EDIFICIO PARA JARDIN
MATERNAL MUNICIPAL ISLA MACIEL

Detalle Herrerías
R2

SECRETARIA DE OBRAS Y SERVICIOS PUBLICOS
Dirección General de Arquitectura

Fecha: Julio 2022

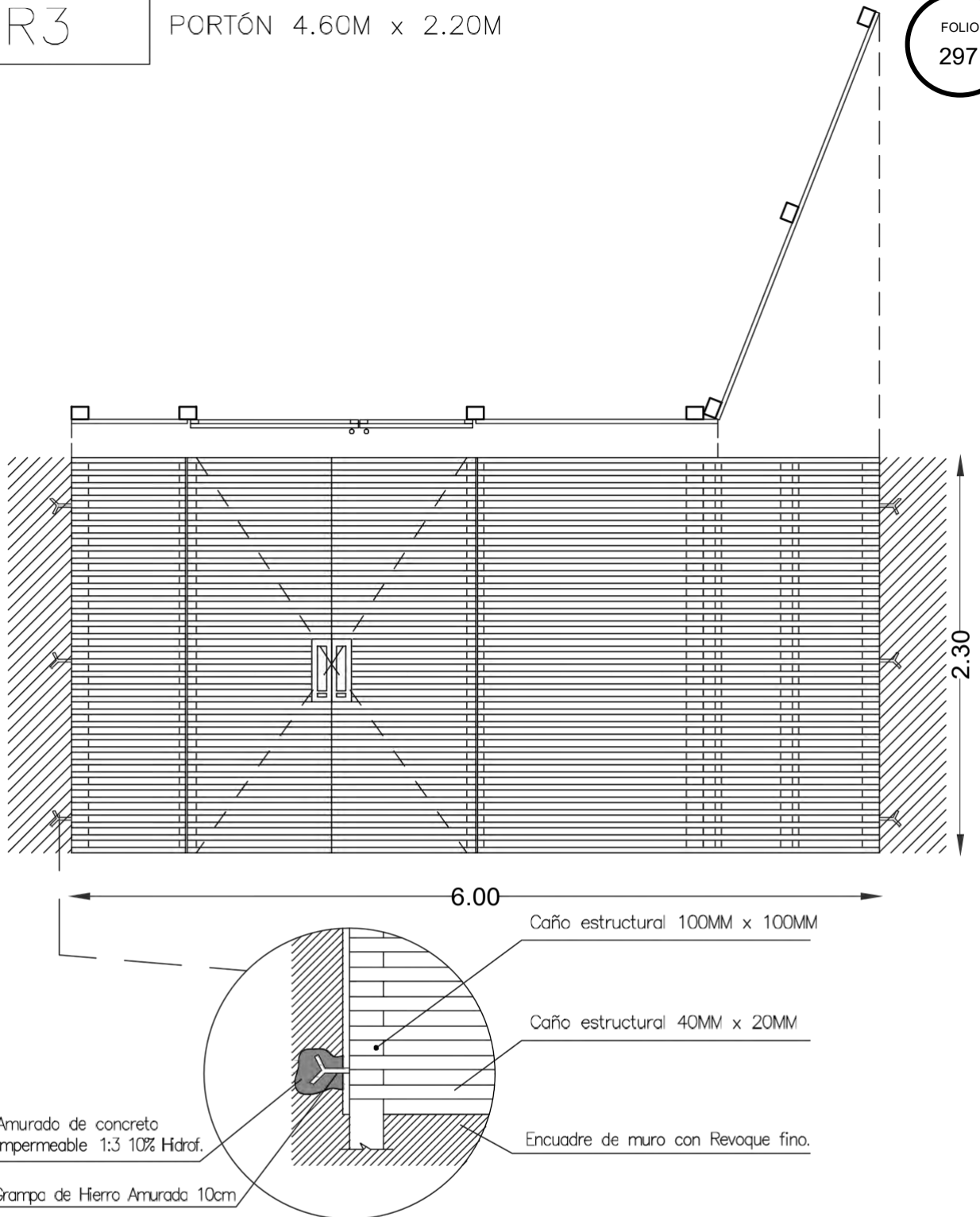
Escala: S/E



R3

PORTÓN 4.60M x 2.20M

FOLIO
297



DESIGNACIÓN	R3- PORTÓN
ESTRUCTURA	Caño estructural Fijación apurado con grapas - Fundación
PROTECCIÓN	Caño estructural
HERRAJES	Provisión y colocación de Herrajes y Cerrojo de doble perno.
ACABADO	2 manos de antióxido, 2 manos de esmalte sintético color a definir
CANTIDAD	1

TODAS LAS MEDIDAS DEBERÁN
SER VERIFICADAS EN OBRA

Arq. MARIA ALEJANDRA SOLARI
Directora Gral. de Arquitectura
Secretaría de Obras y Servicios Públicos
MUNICIPALIDAD DE AVELLANEDA

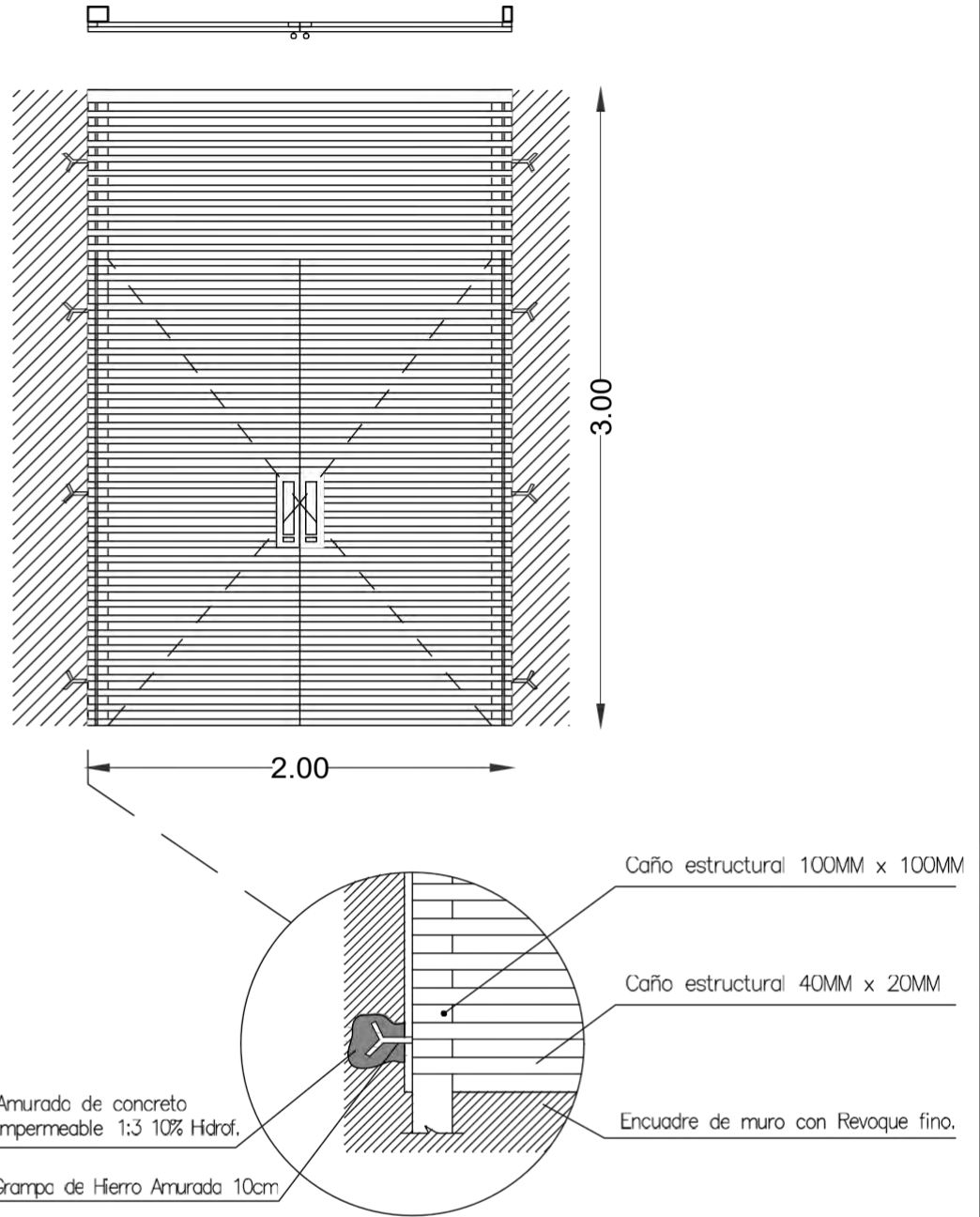
CONSTRUCCIÓN DE NUEVO EDIFICIO PARA JARDIN MATERNAL MUNICIPAL ISLA MACIEL	
Detalle Herrerías R3	SECRETARIA DE OBRAS Y SERVICIOS PUBLICOS Dirección General de Arquitectura
Fecha: Julio 2022	Escala: S/E



R4

PORTÓN 1.60M x 2.20M

FOLIO
298



DESIGNACIÓN	R4 - PORTÓN
ESTRUCTURA	Caño estructural Fijación apurado con grapas - Fundación
PROTECCIÓN	Caño estructural
HERRAJES	Provisión y colocación de Herrajes y Cerrojo de doble perno.
ACABADO	2 manos de antióxido, 2 manos de esmalte sintético color a definir
CANTIDAD	1

TODAS LAS MEDIDAS DEBERÁN
SER VERIFICADAS EN OBRA

Arq. MARIA ALEJANDRA SOLARI
Directora Gral. de Arquitectura
Secretaría de Obras y Servicios Públicos
MUNICIPALIDAD DE AVELLANEDA

CONSTRUCCIÓN DE NUEVO EDIFICIO PARA JARDIN
MATERNAL MUNICIPAL ISLA MACIEL

Detalle Herrerías
R4

SECRETARIA DE OBRAS Y SERVICIOS PUBLICOS
Dirección General de Arquitectura

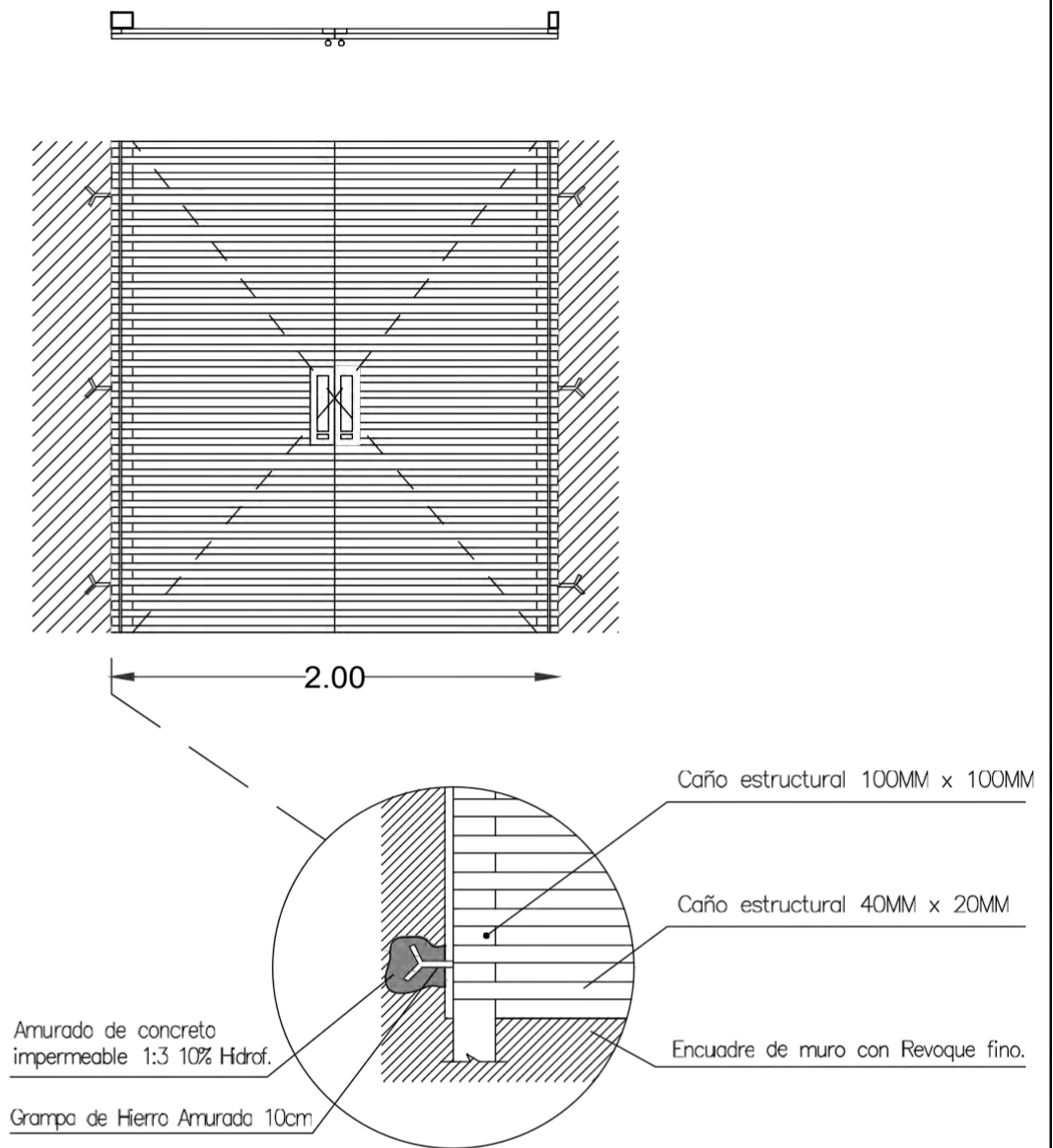
Fecha: Julio 2022

Escala: S/E



R5

PORTÓN 1.60M x 2.20M

FOLIO
299

DESIGNACIÓN	R4 – PORTÓN
ESTRUCTURA	Caño estructural Fijación apurado con grapas – Fundación
PROTECCIÓN	Caño estructural
HERRAJES	Provisión y colocación de Herrajes y Cerrojo de doble perno.
ACABADO	2 manos de antióxido, 2 manos de esmalte sintético color a definir
CANTIDAD	1

TODAS LAS MEDIDAS DEBERÁN
SER VERIFICADAS EN OBRA

Arq. MARIA ALEJANDRA SOLARI
Directora Gral. de Arquitectura
Secretaría de Obras y Servicios Públicos
MUNICIPALIDAD DE AVELLANEDA

CONSTRUCCIÓN DE NUEVO EDIFICIO PARA JARDIN
MATERNAL MUNICIPAL ISLA MACIEL

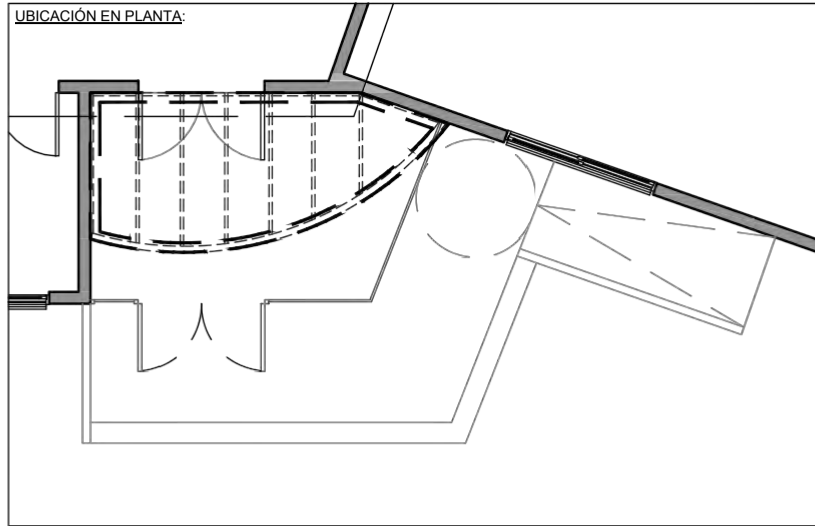
Detalle Herrerías
R5

SECRETARIA DE OBRAS Y SERVICIOS PUBLICOS
Dirección General de Arquitectura

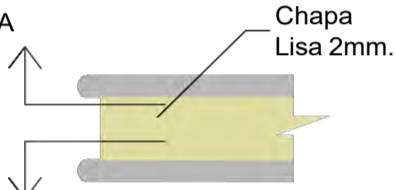
Fecha: Julio 2022

Escala: S/E

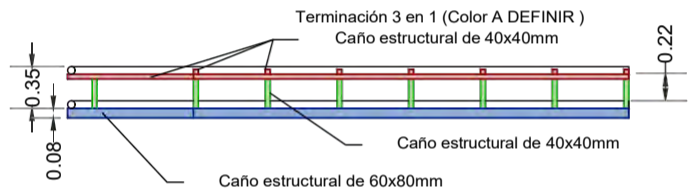
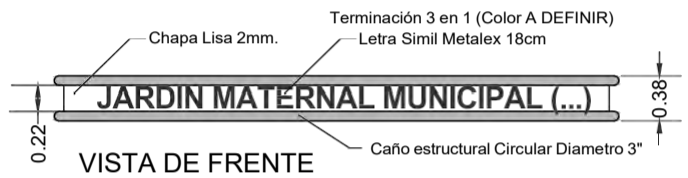




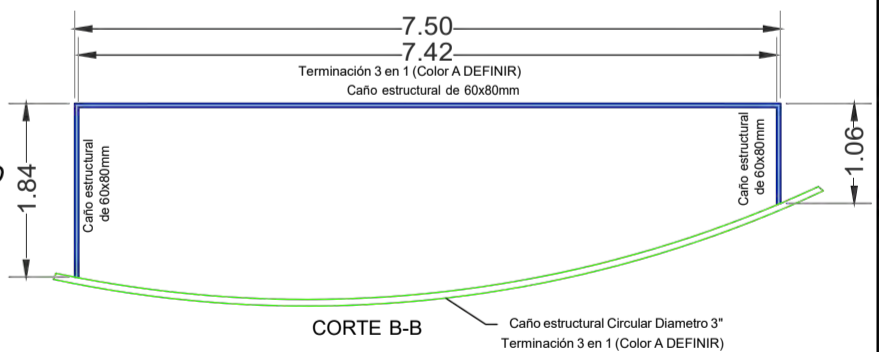
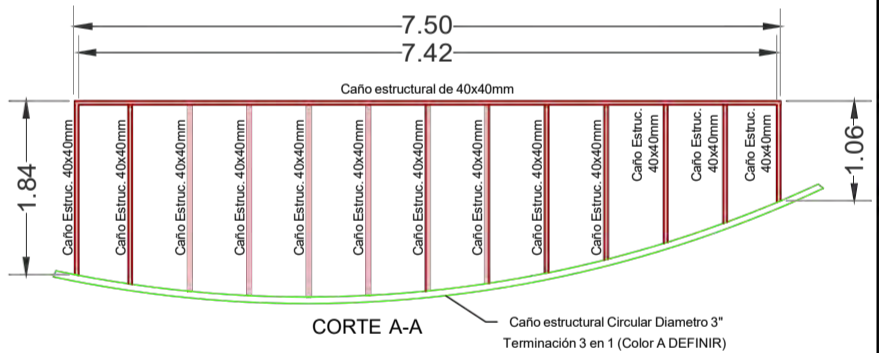
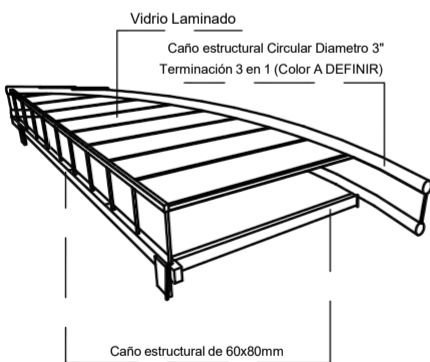
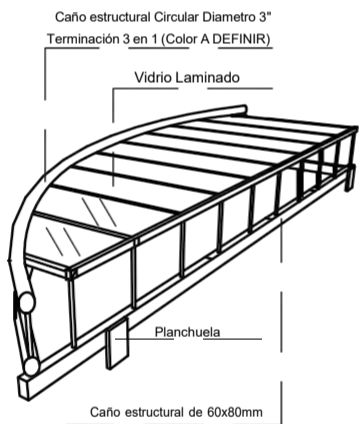
CORTE A-A



CORTE B-B



VOLUMÉTRICA APROXIMADA DE REFERENCIA:



TODAS LAS MEDIDAS DEBERÁN
SER VERIFICADAS EN OBRA

Arq. MARIA ALEJANDRA SOLARI
Directora Gral. de Arquitectura
Secretaría de Obras y Servicios Públicos
MUNICIPALIDAD DE AVELLANEDA

CONSTRUCCIÓN DE NUEVO EDIFICIO PARA JARDIN
MATERNAL MUNICIPAL ISLA MACIEL

Detalle Herrerías
M1

SECRETARIA DE OBRAS Y SERVICIOS PUBLICOS
Dirección General de Arquitectura

Fecha: Julio 2022

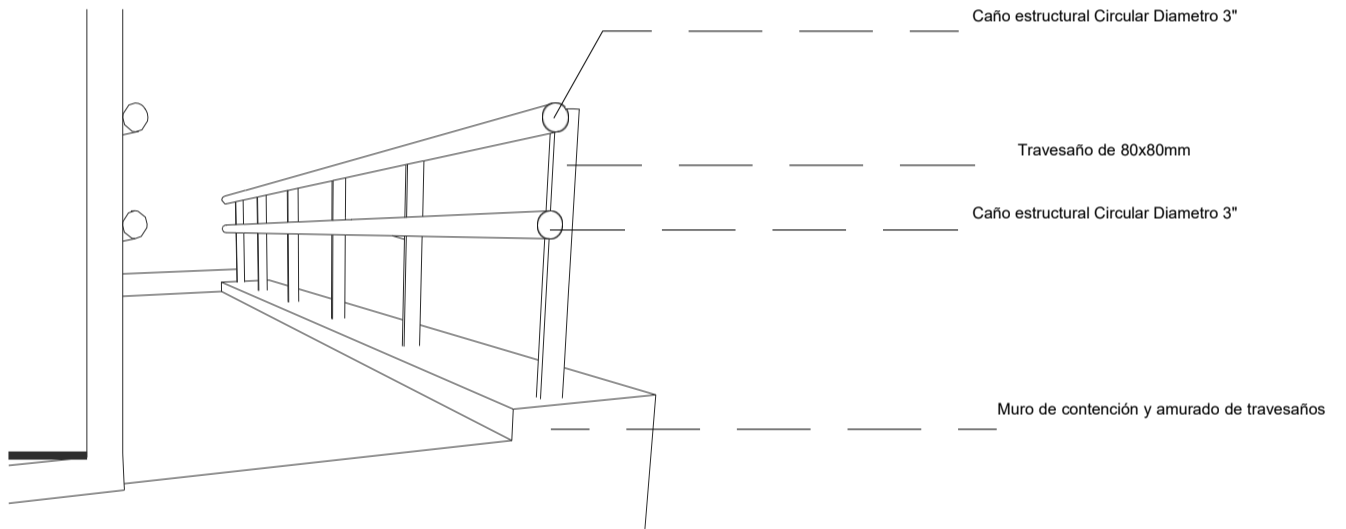
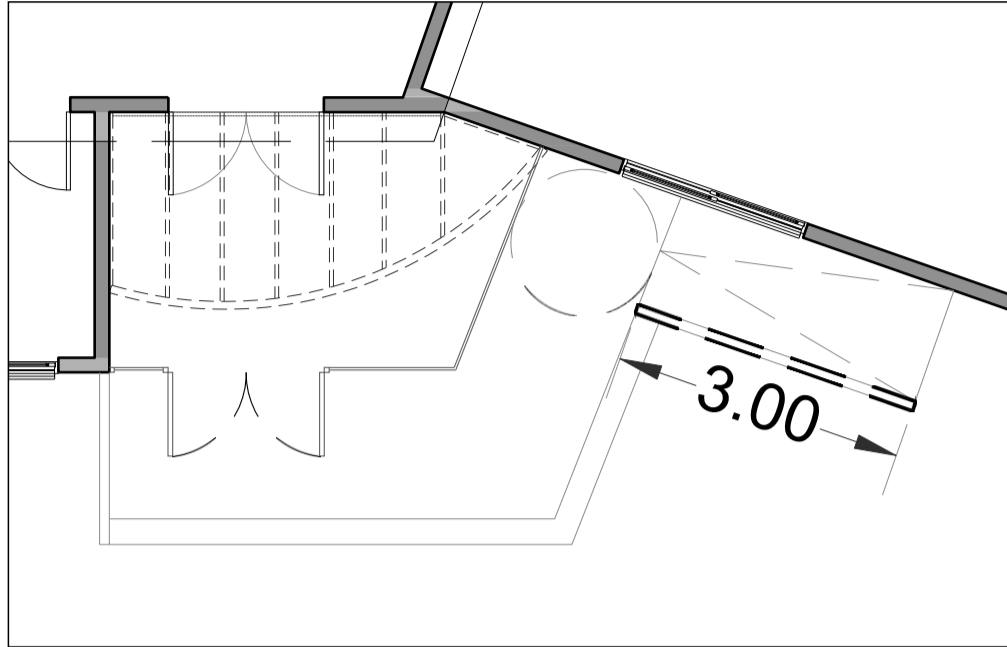
Escala: S/E



B1

BARANDA

FOLIO
301



DESIGNACIÓN	R7 - BARANDA
ESTRUCTURA	Caño estructural 80X80mm Y PASAMANOS
PROTECCIÓN	—
HERRAJES	—
ACABADO	2 manos de antióxido, 2 manos de esmalte sintético
CANTIDAD	2,50 ml

TODAS LAS MEDIDAS DEBERÁN
SER VERIFICADAS EN OBRA

Arq. MARIA ALEJANDRA SOLARI
Directora Gral. de Arquitectura
Secretaría de Obras y Servicios Públicos
MUNICIPALIDAD DE AVELLANEDA

CONSTRUCCIÓN DE NUEVO EDIFICIO PARA JARDIN
MATERNAL MUNICIPAL ISLA MACIEL

Detalle Herrerías
B1

SECRETARIA DE OBRAS Y SERVICIOS PUBLICOS
Dirección General de Arquitectura

Fecha: Julio 2022

Escala: S/E



4. CONDICIONES PARA LA CONFECCIÓN DEL PLAN DE TRABAJOS

El plan de trabajos se debe realizar en término Seis (6) meses.

5. INFORMACIÓN COMPLEMENTARIA

NO APLICA

6. MEDIDAS DE SEGURIDAD Y MITIGACIÓN AMBIENTAL DURANTE LA CONSTRUCCIÓN

INTRODUCCIÓN

La ejecución del Programa Mejoramiento de Barrios, que incluye la provisión de infraestructura a través de múltiples obras, presenta una gama de potenciales impactos negativos durante la construcción de las mismas, afectando a la población residente, sus viviendas y sus desplazamientos cotidianos.

Los impactos pueden tener su causa en las propias condiciones ambientales de los barrios, en accidentes o imprevistos. Las características particulares de los proyectos hacen materialmente imposible que la documentación técnica contemple todos y cada uno de los problemas ambientales que se presentarán durante la ejecución de obras, sin embargo, es posible identificar los casos más frecuentes. En vista de ello, el Programa ha elaborado una lista de referencia donde se consignan los principales impactos y un conjunto de medidas a aplicar para mitigarlos.

El Oferente deberá presentar el Plan de Gestión Ambiental con las medidas de mitigación que estime necesario tomar en el transcurso de la ejecución de obras, utilizando como referencia el listado aquí consignado, más todas aquellas medidas que considere necesarias.

IMPACTOS NEGATIVOS A CONSIDERAR DURANTE LA ETAPA CONSTRUCTIVA

Los principales impactos que deberán ser considerados por la empresa durante la etapa constructiva son:

- Peligro de accidentes en la zona por zanjas o pozos no cubiertos y movimiento de suelos.
- Alteración del sistema de drenaje existente tanto natural como artificial.
- Incremento temporal de la erosión y sedimentación por movimientos de tierra (excavaciones, zanjas, rellenos, etc.)
- Inestabilidad de taludes.
- Peligro de accidentes por desplazamiento de maquinaria vial.
- Contaminación de suelo, agua y aire en obradores y frentes de obra.
- Alteración provocada por explotación de áridos y extracción de suelos para la obra.
- Afectación a la accesibilidad de vehículos y peatones por el corte de vías de circulación y ejecución de desvíos.
- Contaminación acústica generada por maquinaria vial.
- Afectación de napas freáticas.
- Retiro de cobertura vegetal y afectación del arbolado urbano.

A. MEDIDAS DE MITIGACIÓN AMBIENTAL A IMPLEMENTAR

GESTIÓN DE OBRADORES

- En la planificación, antes del inicio de obras, la Contratista deberá seleccionar el lugar más apropiado para la instalación del obrador en función de evitar los impactos antes mencionados y otros potenciales.
- Previo a la instalación, el Responsable Ambiental del Contratista presentará a la Supervisión de obra y al Responsable Ambiental de la UEP las alternativas de localización analizadas y la localización priorizada, para su aprobación.
- Se sugiere que la localización del obrador se realice en algún espacio ya utilizado y que cuente con infraestructuras básicas (agua potable, gas, electricidad, cloacas, caminos de acceso) y no en un área de uso particular o forestada.
- No se talarán árboles para su instalación. Se seleccionarán, en la medida de lo posible, áreas de escasa vegetación, no inundables ni erosionadas y suficientemente alejadas de las viviendas permanentes.
- No se deberán realizar quemas de ningún tipo de materiales.
- Se evitará el derroche en todas las tareas el uso del agua y en ningún caso se dejará correr el agua sin darle un uso específico.
- La limpieza de los obradores será mantenida permanentemente en todas las instalaciones existentes. Incluye, entre otros, el correcto manejo de los residuos, la higiene en la totalidad de los ambientes de las edificaciones permanentes y temporarias, la disposición apropiada de los efluentes, etc.
- Se tratará de hacer la limpieza completa de los vehículos y maquinarias en estaciones de servicio o lavaderos habilitados. En el caso de que sea necesario realizarlo dentro del obrador, se garantizará que los efluentes con hidrocarburos que se originen sean depositados según las normas vigentes.
- La gestión de los residuos de campamento y obrador queda bajo la responsabilidad del Contratista. No se deben acopiar materiales de ningún tipo en las cercanías del barrio, fuera del obrador. Sólo se llevarán los materiales necesarios para la ejecución de las tareas diarias.
- El sobrante se llevará al obrador al finalizar la jornada. No se dejarán en los espacios públicos máquinas, equipos, materiales de un día para el otro, a excepción de casos de fuerza mayor.
- Deberá contar con núcleos sanitarios con correcto tratamiento de efluentes, normas claras para el manejo y disposición transitoria de residuos domiciliarios y/o peligrosos. Asimismo, deberá contar con un sitio adecuado para comer o merendar.
- Los ruidos producidos por el obrador no deberán exceder los estándares admisibles por la normativa.
- Previo a la emisión del acta de recepción definitiva de obra, deberá realizarse el desmantelamiento del obrador y remediación de daños ambientales producidos (contaminación por volcamiento de combustibles o lubricantes, áreas de acopio de materiales, etc.). Se eliminarán las losas de hormigón que eventualmente hubieran sido construidas como soporte de infraestructura o como sitio de actividades. La recepción definitiva del predio será aprobada por la inspección en conjunto con el Responsable Ambiental de la UEP.

USO DEL AGUA

- Para el riego de plantas y/o árboles, o la irrigación del suelo desnudo de los obradores, o playas de materiales para evitar el levantamiento de polvo, se hará optimizando el método elegido, utilizando la menor cantidad de agua, cumpliendo con los requisitos mínimos de la tarea a efectuar.
- Se controlará que, bajo ninguna circunstancia, se contaminen las aguas subterráneas. Para cumplir con este objetivo se seguirán los siguientes lineamientos:
 - Estará prohibida la inyección o volcado de cualquier tipo de efluente a las aguas subterráneas
 - Estará prohibida la acumulación de residuos en fosas, ya que favorecen la contaminación del agua subterránea.

LIMPIEZA DE TERRENOS

- Se deberá minimizar la extracción de árboles y de cobertura verde, por lo cual el replanteo de obra deberá considerar los árboles existentes. En los casos en que sea estrictamente necesario hacerlo, antes de proceder a su extracción se deberá acordar con el Promotor Ambiental y el Inspector de Obra. En el caso de los renovales (plantas jóvenes) se los señalará y protegerá para que puedan ser transplantados.
- Para la extracción de árboles de los predios destinados a construcción por el proyecto, se seguirá el siguiente criterio: sólo se extraerán aquellos ejemplares que estén ocupando el espacio de estructuras necesarias para la obra, y por cada árbol extraído se plantarán en los espacios verdes diagramados un número de ejemplares que compense la extracción realizada.
- Queda prohibido el uso de herbicidas y la quema como métodos de extracción y/o control de vegetación, tanto arbórea como herbácea.

MANEJO DE MATERIALES, ÁRIDOS, SUELO

- Deberá controlarse la disposición del material extraído durante los zanjeos a fin de no bloquear o alterar la accesibilidad a viviendas y veredas, así como facilitar el escurrimiento de las aguas de lluvia u otras.
- Deberá cubrirse o humedecerse el material removido, arenas, etc. de manera de evitar voladura de polvos aquellos días de fuertes vientos.
- En los casos que sea necesario retirar cobertura vegetal, se tendrá especial cuidado, tratando de no mezclar los sustratos removidos, de manera tal de restituir luego en forma ordenada el suelo para una pronta recuperación, debiendo preverse eventualmente la siembra de césped.
- Si, por las características del lugar, y para permitir que la excavación de la zanja y la instalación de tuberías se desarrollen con facilidad y en forma segura, fuera necesario deprimir la napa freática, se verificarán las propiedades del suelo, a los efectos de prevenir desmoronamientos. En los casos en que la inestabilidad de las paredes de la zanja sea evidente, se colocará un sistema de tablestacado.
- Deberán recomponerse las áreas que hayan sufrido degradación por la realización de las obras, o por la intervención de maquinaria pesada, o por la instalación del obrador, por ej. emparejado de tierras removidas, restitución de cubierta vegetal en aquellas veredas donde los vecinos tuvieran una cobertura constituida.
- Los áridos para ejecutar los diferentes ítems del proyecto, serán extraídos de las canteras habilitadas por la autoridad de aplicación. El Contratista deberá solicitar la nómina de Canteras de áridos registrados.

- Se deberá realizar la apertura de zanjas por tramos, de manera de minimizar la exposición de la población a riesgos de caídas. Las zanjas deberán estar debidamente cercadas y señalizadas. Se tratará de que las zanjas no permanezcan abiertas más de 48 horas.

TRANSPORTE

- Durante el transporte de materiales se deberá asegurar que ningún material caiga de los vehículos, así como la minimización de la emisión de partículas (humedecer y tapar). Se implementará riego permanente en las principales arterias durante el movimiento de obra.
- Deberá realizarse el mantenimiento de las vías garantizando buenas condiciones de circulación y señalización instalando la información correspondiente de los desvíos y caminos alternativos, así como la restitución a su condición original o mejorada al finalizar su uso como camino alternativo.
- El transporte de cargas pesadas deberá respetar los límites de altura máxima y deberá tener una correcta fijación que impida cualquier tipo de desplazamiento.

MAQUINARIAS

- Se controlará la circulación de maquinarias y vehículos en la zona de obra con el objeto de disminuir la producción de ruido molesto, la contaminación del aire, y el riesgo de accidentes, ya que tanto las máquinas como los camiones usados en la obra son vehículos dotados de poca maniobrabilidad. Todas las disposiciones referentes a vehículos y maquinarias también son aplicables dentro de los obradores.
- Se restringirán las operaciones a máquinas de menor tamaño y/o mano de obra intensiva para los sectores de difícil accesibilidad, por ejemplo, ante la presencia de suelo rocoso o pendientes abruptas lo que genera riesgo de vuelcos, desprendimientos de roca, deslizamientos.
- Si se utilizan maquinarias eléctricas en las viviendas a intervenir, debe controlarse la estabilidad de las líneas eléctricas existentes.
- La maquinaria, como retroexcavadoras y equivalentes, deberán tener las alarmas de retroceso y luminaria correspondiente.
- Quedan prohibidas las tareas de abastecimiento de lubricantes, la limpieza y lavado de maquinaria en el área de obra, la que deberá realizarse en sitio habilitado fuera de la misma o en el Obrador previsto a los efectos. En relación con la provisión de combustible, si bien se podrá contar con el almacenamiento en el lugar, el mismo deberá mantenerse bajo estrictas condiciones de seguridad cumpliendo con todas las normativas previstas por el Programa de Higiene y Seguridad de la Obra.

USO DE SEÑALIZACIONES (DIURNA Y NOCTURNA)

Serán obligatorias:

- Las señalizaciones de los sitios donde se coloquen pasarelas y puentes para el pasaje de peatones y vehículos.
- Las señalizaciones de los sitios de reparación de instalaciones existentes.
- La señalización y cercado adecuado de zanjas, pozos, desniveles, montículos de material de relleno, obras recientes, pintura reciente, etc., de manera de advertir y proteger a la población.
- La señalización de desvíos en aquellos momentos de aperturas de zanjas que atraviesen calles, ejecución de red vial, o en cualquier otro momento que se requiera: por ejemplo, la operación de una máquina de gran porte que ocupe la calzada.

- Los sectores de intervención deberán señalizarse durante el día y la noche si persisten las alteraciones al tránsito peatonal y/o vehicular; con iluminación conveniente y balizas luminosas, en particular, en zonas críticas de obra.
- El robo o extracción de elementos de señalización deberán ser repuestos dentro de las 24 horas de detectado el hurto.

CURSOS DE AGUA

- Las obras de zanjeo se detendrán por lo menos a 10 m antes de alcanzar las riberas de un curso, dejándose un tapón de suelo que impedirá la introducción de barro a la corriente. El tapón se quitará una vez que se haya hecho la trinchera en el cauce y la tubería se haya colocado en posición.
- Los tiempos de trabajo se minimizarán, para que las alteraciones a los cursos de agua provoquen un impacto bajo a nulo.
- Los materiales excavados se dispondrán alejados de las márgenes, en un punto no alcanzable por crecientes ordinarias, a fin de prevenir cualquier arrastre de material, aumento de la turbiedad de las aguas y sedimentación aguas abajo.
- Los restos de vegetación, tanto herbácea, arbustiva como arbórea no podrán quedar dentro de los cursos de agua.
- Las riberas se restaurarán lo máximo posible a su forma original.
- Se prohibirá expresamente arrojar material excavado o basura a los cursos de agua.
- Si fuera indispensable el uso de combustibles en las proximidades de un curso de agua, los recipientes contenedores se ubicarán a una distancia mínima de 100 m de las márgenes.
- El contratista presentará, para la aprobación de la Inspección y el promotor ambiental, el procedimiento de cruce previsto, identificando sitios de estructuras temporarias de desagües para evitar anegamientos o inundaciones por desborde. El trabajo deberá minimizar la resuspensión de sedimentos producida por el proceso de construcción y deberá mantener un caudal básico que asegure la vida acuática aguas abajo del cruce, el cual dependerá de las características de cada curso.

GESTIÓN DE RESIDUOS SÓLIDOS

La gestión de residuos en obra deberá adoptar precauciones y equipamientos adecuados para la recolección, almacenamiento y disposición rutinaria de los residuos sólidos, líquidos y semisólidos. Se considerarán, entre otros:

- La disposición de los materiales generados durante el desmonte y limpieza de terreno.
- La ubicación en lugares apropiados de contenedores identificados para almacenar material de desecho.
- La recolección y disposición adecuada de residuos peligrosos.
- La implementación de exigencias y conductas que eviten los derrames, pérdidas y la generación innecesaria de residuos.
- La disposición final de escombros y materiales excedentes en general se realizará en sitios habilitados para tal fin, autorizados por el Municipio.
- Si por razones de fuerza mayor debe establecerse un depósito transitorio de residuos y/o su acumulación, deberá realizarse de modo tal que no modifique el drenaje natural ni el paisaje, y no deberá permanecer en área de obra por un período mayor a 48 horas, previa autorización de Inspección de Obra.

- Los restos de comida se colocarán en bolsas de polietileno dentro de contenedores cerrados con tapa (en todo momento) para evitar el acceso de roedores y otros animales. Estos recipientes serán llevados por la empresa encargada de la limpieza de los obradores, por camiones municipales de recolección o por personal autorizado de la empresa contratista hasta el sitio de disposición final de residuos de la localidad.
- Estará absolutamente prohibido el enterramiento de residuos.
- Los elementos dentro del obrador que puedan ser arrastrados por el viento (bolsas papeles, etc.) serán recogidos en forma diaria.

MATERIALES CONTAMINADOS

- Los elementos contaminados usados, tales como filtros de aceites y los materiales contaminados con hidrocarburos, tales como guantes, trapos, estopas, almohadas absorbentes, todos impregnados con hidrocarburos y otros elementos de similar naturaleza serán acumulados en un sector destinado a tal fin.
- El contenedor que los reciba será hermético tanto en sus laterales como en la parte inferior para evitar contaminación del medio circundante.
- Serán almacenados transitoriamente en conjunto con los hidrocarburos.
- En el caso que los contenedores de hidrocarburos y pinturas no pudieran limpiarse y conserven residuos en su interior se almacenarán en el depósito de hidrocarburos.

SUELOS CONTAMINADOS

Los suelos contaminados con hidrocarburos provenientes de derrames accidentales se colocarán en bolsas de polietileno de espesor suficiente para que no se rompan y se almacenarán en el mismo sector de los materiales contaminados.

CHATARRA Y OTROS ELEMENTOS METÁLICOS

Para la chatarra (elementos metálicos descartables), existirá un lugar apropiado en los obradores, talleres o depósitos.

NEUMÁTICOS, CÁMARAS Y CORREAS

- Referente a los neumáticos, cámaras y correas de transmisión usados, los mismos se ubicarán en un sitio techado.
- Si por algún motivo de fuerza mayor, las cubiertas usadas debieran permanecer en un obrador, taller, depósito o en algún sitio de la obra, las mismas no podrán acumularse a la intemperie, ya que luego de una precipitación podrían contener agua y convertirse así en un sitio ideal para el desarrollo de agentes infecciosos.

BAÑOS QUÍMICOS

- El producto químico se cargará en los baños mediante camiones cisternas con equipo especial de bombeo.
- Los residuos generados en los baños químicos serán evacuados mediante transportes especiales cuando su capacidad haya sido colmada.
- El contratista archivará los recibos de recepción de los líquidos residuales emitidos por el proveedor. Este será responsable de su correcta disposición final.
- Cuando se lleve adelante el transporte de los baños químicos desde una ubicación a otra, se comprobará que los recipientes contenedores estén perfectamente cerrados, a fin de no provocar ningún derrame accidental durante el recorrido.

- Todos los habitáculos sanitarios, cualquiera sea su tipo, serán higienizados todos los días, a fin de prevenir la generación de probables focos de enfermedades infecciosas.

OPERACIÓN DE MAQUINARIA

- Dado que la maquinaria vial en operación genera emisiones sonoras importantes, como medida preventiva, los vehículos y equipos motorizados (como por ejemplo grupos electrógenos) tendrán silenciadores incorporados en su salida de escape.
- Con relación a aquellas maquinarias y equipos que deban ingresar a rutas, caminos o calles pavimentadas luego de haber trabajado con abundante barro durante jornadas lluviosas, se tomarán todas las precauciones necesarias para que no trasladen el barro a esas vías de circulación, a fin de minimizar riesgos viales en arterias de acceso al barrio o sus alrededores.
- Complementariamente, durante la construcción, se evaluará si los caminos son adecuados con respecto al tipo y peso de los equipos pesados.
- Los vehículos, equipos o maquinarias que expelan notoriamente humo por su escape, o mantengan emisiones sonoras importantes deberán ser retirados de circulación o uso, hasta que se hayan adoptado las acciones correctivas correspondientes.

TRÁNSITO

- La ejecución de las obras en la vía pública deberá dar cumplimiento a toda la normativa existente en relación a aquellas medidas tendientes a garantizar la circulación y la accesibilidad con seguridad para peatones, conductores y pasajeros de vehículos.
- Se garantizará que la afectación de las vías de circulación sea la mínima posible y que sea conocida con antelación. A tal fin se dispondrá de un cronograma compatible con el cronograma de ejecución de los trabajos de obra, salvaguardando que los tiempos de afectación de los elementos anteriormente mencionados sean mínimos. También se deberá cuidar que finalizadas las obras, la restitución de las condiciones de uso normal de vías y otros elementos de transporte se realice lo más inmediato posible.
- La empresa deberá presentar las medidas que serán implementadas para canalizar el flujo de vehículos y peatones por otras vías en caso de afectación total o para permitir el tránsito por la misma vía con seguridad en caso de afectación parcial. Estas medidas deberán acordarse con la Municipalidad y comprenderán:
 - Realización de desvíos de tránsito vehicular y/o peatonal.
 - Construcción de infraestructura provisoria para el tránsito vehicular y peatones, por ejemplo: veredas provisorias, canalizaciones de tránsito, etc.
 - Implementación señalización informativa y de canalización.
 - Cambio de localización en forma provisoria de refugios del transporte público.
 - Instalación o cambios de localización provisorios de sendas peatonales.
 - Colocación de iluminación.
- La elaboración de estas medidas deberá tener como foco que las distorsiones generadas por las obras sean las menores posibles, tanto para peatones como para vehículos, así como que existan amplias condiciones de seguridad para la circulación. Respecto de los desvíos de tránsito aquí se mencionan algunos aspectos a considerar:
 - Menor longitud de recorridos en desvíos y evitar desvíos por zonas congestionadas.
 - Evitar desvíos por frente a centros de servicios y equipamientos: edificios educativos, hospitales o centros de salud, guarderías, etc.

- Es importante que la programación de los desvíos afecte lo menos posible a los recorridos del transporte público y a la localización de las paradas.

SERVICIOS Y ACCESIBILIDAD

- Si se afectara la totalidad o gran parte de las sendas peatonales o veredas, se preparará una senda para los peatones, considerando todas las medidas de seguridad necesarias para proteger a los mismos. Las protecciones incluirán redes plásticas o equivalentes para separar la senda de la zanja. La senda peatonal tendrá, en lo posible, como mínimo 1,00 m de ancho.
- En aquellos lugares en que las conducciones crucen por el frente de propiedades, se cuidará de dejar despejadas las entradas a las casas, garajes, comercios, etc. Se tratará de avanzar por tramos cortos, completando todas las tareas en el menor tiempo posible. Para permitir el ingreso de las personas a sus propiedades se colocarán tablas de espesor y ancho suficiente sobre la zanja como para prevenir caídas accidentales.
- Frente a cualquier incidente que implique la avería de un servicio, la empresa contratista deberá comunicarlo inmediatamente a la empresa prestadora; su reparación se realizará según la modalidad acordada previamente. Este arreglo se hará en el menor tiempo posible.
- Cualquier otro elemento que fuera removido, se repondrá indefectiblemente, a menos que las autoridades de aplicación sugieran o soliciten lo contrario por escrito.

SUSPENSIÓN DE OBRAS

En caso de producirse una suspensión de obras, el contratista acondicionará el lugar de las obras en condiciones tales que se garantice la seguridad de las personas y la protección del ambiente.

B. PLANES DE CONTINGENCIA

Los Planes de Contingencia reúnen las medidas que deberá implementar la empresa en caso de producirse una emergencia ambiental durante la etapa de obra. Las hipótesis de emergencia que deberá contemplar serán aquellas pertinentes a la zona de intervención, mencionándose, entre otras:

- Derrames.
- Inundaciones en el área de intervención.
- Incendio en el obrador.

Cada plan de contingencia incluirá:

- Descripción de las medidas a ejecutarse durante la emergencia. Para cada tipo de contingencia se deberán definir las acciones de respuesta de acuerdo con los impactos estimados, considerando procedimientos de evaluación, control de emergencias (combate a incendios, aislamiento, evacuación, control de derrames, etc.) y acciones de recuperación.
- Definición de los responsables por las acciones.
- Garantizar el adecuado conocimiento de los planes desarrollando sistemas de divulgación apropiados a los diversos actores involucrados.
- Definir cronogramas y procedimientos para prácticas de simulacros para los casos que se estimen críticos.

C. OPERATORIA A SEGUIR ANTE ACCIDENTES DE TERCEROS

La empresa incluirá un breve procedimiento a seguir en caso de accidente de un tercero, en particular vecino o personas pasantes. En el mismo incluirá nombre y teléfono a quien comunicar la situación, documentación requerida (denuncia policial, fotocopia de documentos personales), institución médica a la que se debe recurrir, etc.

PARTE 3
CONDICIONES CONTRACTUALES
Y FORMULARIOS DE CONTRATO

SECCIÓN VII
CONDICIONES GENERALES

ÍNDICE SECCIÓN VII

1. DISPOSICIONES GENERALES	1
1.1 Definiciones	1
1.2 Interpretación	5
1.3 Comunicaciones	5
1.4 Ley e Idioma	5
1.5 Orden de Prioridad de los Documentos	6
1.6 Convenio	6
1.7 Cesión	6
1.8 Cuidado y Suministro de los Documentos	6
1.9 Demoras de los Planos o Instrucciones	7
1.10 Uso de los Documentos del Contratista por Parte del Contratante	7
1.11 Uso de los Documentos del Contratante por Parte del Contratista	8
1.12 Detalles Confidenciales	8
1.13 Cumplimiento de la Legislación	8
1.14 Responsabilidad Conjunta y Solidaria	8
1.15 Inspecciones y Auditorías por Parte del Banco	9
2. EL CONTRATANTE	9
2.1 Derecho de Acceso al Lugar de las Obras	9
2.2 Permisos, Licencias y Aprobaciones	9
2.3 Personal del Contratante	10
2.4 Arreglos Financieros del Contratante	10
2.5 Reclamaciones del Contratante	10
3. EL INGENIERO O GERENTE DE OBRA	11
3.1 Obligaciones y Facultades del Ingeniero	11
3.2 Delegación por el Ingeniero	12
3.3 Instrucciones del Ingeniero	12
3.4 Reemplazo del Ingeniero	13
3.5 Decisiones	13
4. EL CONTRATISTA	13
4.1 Obligaciones Generales del Contratista	13
4.2 Garantía de Cumplimiento	14
4.3 Representante del Contratista	14
4.4 Subcontratistas	15
4.5 Cesión de Beneficio de Subcontrato	16
4.6 Cooperación	16
4.7 Trazado	16
4.8 Procedimientos de Seguridad	17
4.9 Control de Calidad	17
4.10 Datos del Lugar de las Obras	17
4.11 Suficiencia del Monto Contractual Aceptado	18
4.12 Condiciones Físicas Imprevisibles	18
4.13 Servidumbre de Paso y Dependencias	19
4.14 No interferencia	19
4.15 Ruta de Acceso	19
4.16 Transporte de Bienes	19
4.17 Equipos del Contratista	20
4.18 Protección del Medio Ambiente	20
4.19 Electricidad, Agua y Gas	20
4.20 Equipos del Contratante y materiales de libre disposición	20
4.21 Informes de Avance	21
4.22 Seguridad del Lugar de las Obras	22
4.23 Operaciones del Contratista en el Lugar de las Obras	22
4.24 Fósiles	22
5. SUBCONTRATISTAS DESIGNADOS	22
5.1 Definición de "Subcontratista Designado"	22
5.2 Objeciones a las Designaciones	23
5.3 Pagos a Subcontratistas Designados	23
5.4 Comprobantes de Pago	23
6. PERSONAL Y MANO DE OBRA	24
6.1 Contratación de Personal y Mano de Obra	24
6.2 Nivel Salarial y Condiciones de Trabajo	24
6.3 Personas al Servicio del Contratante	24
6.4 Leyes laborales	24
6.5 Horas de Trabajo	24
6.6 Instalaciones para el Personal y la Mano de Obra	24
6.7 Salud y Seguridad	25
6.8 Supervisión del Contratista	26
6.9 Personal del Contratista	26
6.10 Registro del Personal y los Equipos del Contratista	26

6.11	Alteración del Orden	26
6.12	Personal Extranjero	26
6.13	Suministro de Alimentos	27
6.14	Abastecimiento de Agua	27
6.15	Medidas contra Plagas e Insectos	27
6.16	Bebidas Alcohólicas y Drogas	27
6.17	Armas y Municiones	27
6.18	Días Festivos y Costumbres Religiosas	27
6.19	Preparativos de Sepelio	27
6.20	Prohibición de Trabajo Forzoso u Obligatorio	27
6.21	Prohibición de Trabajo Infantil Perjudicial	27
6.22	Registro de Historia Laboral de los Trabajadores	28
7.	EQUIPOS, MATERIALES Y MANO DE OBRA	28
7.1	Modo de Ejecución	28
7.2	Muestras	28
7.3	Inspección	28
7.4	Pruebas	28
7.5	Rechazo	29
7.6	Medidas Correctivas	29
7.7	Propiedad de los Equipos y los Materiales	30
7.8	Regalías	30
8.	INICIO, DEMORAS Y SUSPENSIÓN	30
8.1	Inicio de las Obras	30
8.2	Plazo de Terminación	31
8.3	Programa	31
8.4	Prórroga del Plazo de Terminación	32
8.5	Demoras Ocasionadas por las Autoridades	32
8.6	Avance	32
8.7	Indemnización por Demora	33
8.8	Suspensión de las Obras	33
8.9	Consecuencias de la Suspensión	33
8.10	Pago de los Equipos y Materiales en Caso de Suspensión	33
8.11	Suspensión Prolongada	34
8.12	Reanudación de las Obras	34
9.	PRUEBAS A LA TERMINACIÓN	34
9.1	Obligaciones del Contratista	34
9.2	Demora en las Pruebas	34
9.3	Repetición de las Pruebas	35
9.4	Fracaso de las Pruebas a la Terminación	35
10.	RECEPCIÓN DE LAS OBRAS POR PARTE DEL CONTRATANTE	35
10.1	Recepción de las Obras y Secciones	35
10.2	Recepción de partes de las Obras	36
10.3	Interferencia con las Pruebas a la Terminación	36
10.4	Superficies que Requieren Reacondicionamiento	37
11.	RESPONSABILIDAD POR DEFECTOS	37
11.1	Terminación de Trabajos Pendientes y Reparación de Defectos	37
11.2	Costo de Reparación de los Defectos	37
11.3	Prórroga del Plazo para la Notificación de Defectos	37
11.4	Incumplimiento en Cuanto a la Reparación de Defectos	38
11.5	Retiro de Trabajos Defectuosos	38
11.6	Pruebas Adicionales	38
11.7	Derecho de Acceso	39
11.8	Búsqueda por parte del Contratista	39
11.9	Certificado de Cumplimiento	39
11.10	Obligaciones no Cumplidas	39
11.11	Despeje del Lugar de las Obras	39
12.	MEDICIÓN Y EVALUACIÓN	40
12.1	Trabajos que se medirán	40
12.2	Método de Medición	40
12.3	Evaluación	40
12.4	Omisiones	41
13.	VARIACIONES Y AJUSTES	41
13.1	Derecho a Variar	41
13.2	Ingeniería de Valor	42
13.3	Procedimiento de Variación	42
13.4	Pago en Monedas Aplicables	43
13.5	Montos Provisionales	43
13.6	Trabajos por día	43
13.7	Ajustes por Cambios en la Legislación	44
13.8	Ajustes por Cambios en el Costo	44
14.	PRECIO DEL CONTRATO Y PAGO	45
14.1	Precio del Contrato	45

14.2	Pago Anticipado	46
14.3	Solicitud de Certificados de Pago Provisionales	47
14.4	Calendario de Pagos	47
14.5	Equipos y Materiales para las Obras	48
14.6	Emisión de Certificados de Pago Provisionales	49
14.7	Pagos	49
14.8	Retraso en los Pagos	50
14.9	Pago del Monto Retenido	50
14.10	Declaración de Terminación	51
14.11	Solicitud de Certificado de Pago Final	51
14.12	Finiquito	52
14.13	Emisión de Certificado de Pago Final	52
14.14	Fin de la Responsabilidad del Contratante	52
14.15	Monedas de Pago	52
15.	TERMINACIÓN POR PARTE DEL CONTRATANTE	53
15.1	Notificación Para Hacer Correcciones	53
15.2	Terminación por parte del Contratante	53
15.3	Valoración en la Fecha de Terminación	54
15.4	Pagos después de la Terminación	54
15.5	Derecho del Contratante de Terminar el Contrato por Conveniencia	55
15.6	Prácticas Corruptivas o Fraudulentas	55
16.	SUSPENSIÓN Y TERMINACIÓN POR PARTE DEL CONTRATISTA	56
16.1	Derecho del Contratista a Suspender los Trabajos	56
16.2	Terminación por parte del Contratista	56
16.3	Cese de las Obras y Retiro de los Equipos del Contratista	57
16.4	Pago a la Terminación	57
17.	RIESGOS Y RESPONSABILIDADES	58
17.1	Indemnizaciones	58
17.2	Cuidado de las Obras por parte del Contratista	58
17.3	Riesgos del Contratante	59
17.4	Consecuencias de los Riesgos del Contratante	59
17.5	Derechos de Propiedad Intelectual e Industrial	59
17.6	Limitación de Responsabilidad	60
17.7	Uso del Alojamiento y las Instalaciones del Contratante	60
18.	SEGURO	61
18.1	Requisitos Generales en Materia de Seguros	61
18.2	Seguro de las Obras y los Equipos del Contratista	62
18.3	Seguro Contra Lesiones Personales y Daños a la Propiedad	63
18.4	Seguro para el Personal del Contratista	64
19.	FUERZA MAYOR	64
19.1	Definición de Fuerza Mayor	64
19.2	Notificación de Casos de Fuerza Mayor	64
19.3	Obligación de Reducir las Demoras	65
19.4	Consecuencias de la Fuerza Mayor	65
19.5	Fuerza Mayor que Afecte a un Subcontratista	65
19.6	Terminación Opcional, Pago y Finiquito	65
19.7	Liberación del Cumplimiento del Contrato	66
20.	RECLAMACIONES, CONTROVERSIAS Y ARBITRAJE	66
20.1	Reclamaciones del Contratista	66
20.2	Nombramiento de la Comisión para la Resolución de Controversias	67
20.3	Desacuerdo sobre la Composición de la Comisión para la Resolución de Controversias	68
20.4	Obtención de Decisión de la Comisión para la Resolución de Controversias	69
20.5	Transacción Amigable	70
20.6	Arbitraje	70
20.7	Incumplimiento de una Decisión de la Comisión para la Resolución de Controversias	71
20.8	Vencimiento del Nombramiento de la Comisión para la Resolución de Controversias	71
ANEXO -	CONDICIONES GENERALES DEL CONVENIO DE LA COMISIÓN PARA LA RESOLUCIÓN DE CONTROVERSIAS	72
1.	Definiciones	72
2.	Disposiciones Generales	72
3.	Garantías	72
4.	Obligaciones Generales del Miembro	73
5.	Obligaciones Generales del Contratante y el Contratista	73
6.	Pago	74
7.	Terminación	75
8.	Incumplimiento del Miembro	76
9.	Controversias	76
NORMAS DE PROCEDIMIENTO		77

SECCIÓN VII
CONDICIONES GENERALES

UNIDAD EJECUTORA MUNICIPALIDAD DE
AVELLANEDA

"CONSTRUCCIÓN DE NUEVO EDIFICIO PARA
JARDIN MATERNAL MUNICIPAL ISLA MACIEL
3° LLAMADO" SEPA: PROMEBA4-446-LPN-O

LPN N°152/2022

SECCIÓN VII. CONDICIONES GENERALES

1. DISPOSICIONES GENERALES**1.1 DEFINICIONES**

En las Condiciones del Contrato (“estas Condiciones”), que comprenden las Condiciones Especiales, las partes A y B y estas Condiciones Generales, los siguientes términos y expresiones tendrán el significado que se señala en el documento.

Los términos que se refieran a personas o partes incluirán empresas y otras entidades jurídicas, salvo en los casos en que el contexto requiera algo diferente.

1.1.1 EL CONTRATO

- 1.1.1.1** “Contrato” es el Convenio, la Carta de Aceptación, la Carta de la Oferta, estas Condiciones, las Especificaciones, los Planos, los Cronogramas y los demás documentos que se enumeran en el Convenio o en la Carta de Aceptación.
- 1.1.1.2** “Convenio” es el Convenio al que se hace referencia en la Subcláusula 1.6 (Convenio).
- 1.1.1.3** “Carta de Aceptación” es la carta de aceptación formal, firmada por el Contratante, de la Carta de la Oferta, que incluye los memorandos que se adjunten sobre acuerdos celebrados y firmados por las Partes. De no existir una carta de aceptación en los términos señalados, la expresión “Carta de Aceptación” significará el Convenio, y la fecha de emisión o recibo de la Carta de Aceptación significará la fecha de suscripción del Contrato.
- 1.1.1.4** “Carta de la Oferta” significa el documento titulado carta de oferta o carta de licitación, que elabora el Contratista, y que incluye la oferta firmada dirigida al Contratante para las Obras.
- 1.1.1.5** “Especificaciones” significa el documento de ese mismo título, conforme se incluye en el Contrato, y cualquier adición o modificación al mismo de conformidad con lo estipulado en el Contrato. En ese documento se especifican las Obras.
- 1.1.1.6** “Planos” son los planos de las Obras, conforme se incluyen en el Contrato, y cualquier plano adicional o modificado emitido por el Contratante (o en su nombre) de conformidad con el Contrato.
- 1.1.1.7** “Formularios” son los documentos que llevan ese mismo título, que elabora el Contratista y presenta con la Carta de la Oferta, conforme se incluyen en el Contrato. Dichos documentos pueden incluir la Lista de Cantidades, datos, listas y formularios de tarifas y/o precios.
- 1.1.1.8** “Oferta” es la Carta de la Oferta y todos los demás documentos que presenta el Contratista con la misma, conforme se incluye en el Contrato.
- 1.1.1.9** “Lista de Cantidades”, “Listado de Trabajos por Día” y “Formulario de Monedas de Pago” son los documentos (si los hubiere) así titulados en la Sección de Formularios.
- 1.1.1.10** “Datos del Contrato” son las planillas elaboradas por el Contratante que llevan ese mismo título y constituyen la Parte A de las Condiciones Especiales.

1.1.2 PARTES Y PERSONAS

- 1.1.2.1** “Parte” es el Contratante o el Contratista, según lo requiera el contexto.

- 1.1.2.2** “Contratante” es la persona referida como tal en los Datos del Contrato, y todos sus sucesores legales.
- 1.1.2.3** “Contratista” es la persona o personas referida(s) como tal(es) en la Carta de la Oferta, aceptada por el Contratante, y todos sus sucesores legales.
- 1.1.2.4** “Ingeniero o Gerente de Obra” es la persona designada por el Contratante como tal para los fines del Contrato y que se señala en los Datos del Contrato, o cualquier otra persona designada periódicamente por el Contratante con notificación al Contratista de conformidad con la Subcláusula 3.4 [Reemplazo del Ingeniero].
- 1.1.2.5** “Representante del Contratista” es la persona designada por el Contratista en el Contrato o periódicamente con arreglo a la Subcláusula 4.3 [Representante del Contratista], para que actúe en nombre del Contratista.
- 1.1.2.6** “Personal del Contratante” significa el Ingeniero, los asistentes mencionados en la Subcláusula 3.2 [Delegación por el Ingeniero] y el resto del personal, mano de obra y otros empleados del Ingeniero y del Contratante; así como cualquier otro personal sobre el cual se notifique al Contratista por el Contratante o el Ingeniero, como Personal del Contratante.
- 1.1.2.7** “Personal del Contratista” significa el Representante del Contratista y todo el personal que utilice el Contratista en el Lugar de las Obras, que puede incluir el personal, la mano de obra y otros empleados del Contratista y de cada Subcontratista; así como cualquier otro personal que asista al Contratista en la ejecución de las Obras.
- 1.1.2.8** “Subcontratista” es cualquier persona definida como tal en el Contrato, o cualquier persona designada como subcontratista para una parte de las Obras, y todos los sucesores legales de cada uno de ellos.
- 1.1.2.9** “Comisión para la Resolución de Controversias” significa la persona o las tres personas designadas con arreglo a la Subcláusula 20.2 [Nombramiento de la Comisión para la Resolución de Controversias] o la Subcláusula 20.3 [Desacuerdo sobre la composición de la Comisión para la Resolución de Controversias].
- 1.1.2.10** “FIDIC” significa la *Fédération Internationale des Ingénieurs-Conseils*, es decir, la Federación Internacional de Ingenieros Consultores.
- 1.1.2.11** “Banco” significa la institución financiera (si la hubiere) que se señala en los Datos del Contrato.
- 1.1.2.12** “Prestatario” es la persona (si la hubiere) designada como tal en los Datos del Contrato.

1.1.3 FECHAS, PRUEBAS, PLAZOS Y TERMINACIÓN

- 1.1.3.1** “Fecha Base” es la fecha que corresponde a 28 días previos a la fecha límite de presentación de las Ofertas.
- 1.1.3.2** “Fecha de Inicio” es la fecha notificada como tal con arreglo a la Subcláusula 8.1 [Inicio de las Obras].
- 1.1.3.3** “Plazo de Terminación” significa el plazo para terminar las Obras o una Sección de las mismas (según corresponda) con arreglo a la Subcláusula 8.2 [Plazo de Terminación], según consta en los Datos del Contrato (incluida cualquier prórroga en virtud de la Subcláusula 8.4 [Prórroga del Plazo de Terminación]), calculado a partir de la Fecha de Inicio.
- 1.1.3.4** “Pruebas a la Terminación” son las pruebas que se especifican en el Contrato, o que se acuerdan entre ambas Partes o que se ordenan como Variación y que se llevan a cabo en virtud de la Cláusula 9 [Pruebas a la Terminación] antes de que el Contratante reciba las Obras o una Sección de las mismas (según corresponda).

- 1.1.3.5** “Certificado de Recepción de Obra” es el certificado que se emite en virtud de la Cláusula 10 [Recepción por Parte del Contratante].
- 1.1.3.6** “Pruebas Posteriores a la Terminación” son las pruebas (si las hubiere) especificadas en el Contrato y que se llevan a cabo de conformidad con las Especificaciones una vez que el Contratante recibe las Obras o una Sección de las mismas (según corresponda).
- 1.1.3.7** “Período para la Notificación de Defectos” significa el plazo para notificar cualquier defecto de las Obras o una Sección de las mismas (conforme proceda) con arreglo a la Subcláusula 11.1 [Terminación de Trabajos Tendientes y Reparación de Defectos], el cual se extiende por doce meses, salvo que se establezca algo diferente en los Datos del Contrato (incluida cualquier prórroga en virtud de la Subcláusula 11.3 [Prórroga del Plazo para la Notificación de Defectos]), calculado a partir de la fecha en que se terminen las Obras o la Sección conforme se certifique de acuerdo con la Subcláusula 10.1 [Recepción de las Obras y Secciones].
- 1.1.3.8** “Certificado de Cumplimiento” es el certificado que se emite en virtud de la Subcláusula 11.9 [Certificado de Cumplimiento].
- 1.1.3.9** “Día” significa un día calendario y “año”, 365 días.

1.1.4 MONEDA Y PAGOS

- 1.1.4.1** “Monto Contractual Aceptado” es la suma aceptada en la Carta de Aceptación para la ejecución y terminación de las Obras y la reparación de cualquier defecto.
- 1.1.4.2** “Precio del Contrato” es el precio que se define en la Subcláusula 14.1 [Precio del Contrato], e incluye ajustes de conformidad con el Contrato.
- 1.1.4.3** “Costo” significa todos los gastos en que haya incurrido (o incurra) razonablemente el Contratista, ya sea en el Lugar de las Obras o fuera de éste, incluyendo costos fijos y cargos, similares pero no las utilidades.
- 1.1.4.4** “Certificado de Pago Final” significa el certificado de pago emitido en virtud de la Subcláusula 14.13 [Emisión del Certificado de Pago Final].
- 1.1.4.5** “Declaración Final” es la declaración que se define en la Subcláusula 14.11 [Solicitud de Certificado de Pago Final].
- 1.1.4.6** “Moneda Extranjera” es la moneda en que sea pagadera una parte (o la totalidad) del Precio del Contrato, sin incluir la Moneda Local.
- 1.1.4.7** “Certificado de Pago Provisional” significa un certificado de pago emitido con arreglo a la Cláusula 14 [Precio del Contrato y Pago], que no sea el Certificado de Pago Final.
- 1.1.4.8** “Moneda Local” es la moneda del País.
- 1.1.4.9** “Certificado de Pago” es un certificado de pago emitido en virtud de la Cláusula 14 [Precio Contractual y Pago].
- 1.1.4.10** “Monto Provisional” significa una suma (si procede) especificada como tal en el Contrato para la ejecución de cualquier parte de las Obras, el suministro de Equipos o Materiales o la prestación de servicios en virtud de la Subcláusula 13.5 [Montos Provisionales].
- 1.1.4.11** “Monto Retenido” significa los montos acumulados que retenga el Contratante con arreglo a la Subcláusula 14.3 [Solicitud de Certificados de Pago Provisionales] y pague en virtud de la Subcláusula 14.9 [Pago del Monto Retenido].
- 1.1.4.12** “Declaración” es una declaración que presenta el Contratista como parte de una solicitud de un certificado de pago, en virtud de la Cláusula 14 [Precio del Contrato y Pago].

1.1.5 OBRAS Y BIENES

- 1.1.5.1** “Equipos del Contratista” son todos los aparatos, maquinarias, vehículos y demás elementos necesarios para la ejecución y la terminación de las Obras y la reparación de cualquier defecto. Sin embargo, los Equipos del Contratista excluyen Obras Temporales, Equipos del Contratante (si los hubiere), Equipos, Materiales y cualquier otro elemento que forme parte o esté destinado a formar parte de las Obras Permanentes.
- 1.1.5.2** “Bienes” son los Equipos del Contratista, los Materiales, los Equipos y las Obras Temporales, o cualquiera de éstos según corresponda.
- 1.1.5.3** “Materiales” son elementos de todo tipo (aparte de los Equipos) que forman parte o están destinados a formar parte de las Obras Permanentes, incluidos los materiales de suministro único (si los hubiere) a ser proveídos por el Contratista en virtud del Contrato.
- 1.1.5.4** “Obras Permanentes” significa las Obras Permanentes a ser ejecutadas por el Contratista en virtud del Contrato.
- 1.1.5.5** “Equipos” son los aparatos, maquinarias y otro equipo que formen parte o estén destinados a formar parte de las Obras Permanentes, incluyendo vehículos adquiridos por el Contratante y relacionados con la construcción u operación de las Obras.
- 1.1.5.6** “Sección” es una parte de las Obras definida como tal en los Datos del Contrato (si la hubiere).
- 1.1.5.7** “Obras Temporales” son las obras temporales de todo tipo (diferentes de los Equipos del Contratista) que se necesitan en el Lugar de las Obras para la ejecución y terminación de las Obras Permanentes y la reparación de cualquier defecto.
- 1.1.5.8** “Obras” son las Obras Permanentes y las Obras Temporales, o cualquiera de ellas según corresponda.

1.1.6 OTRAS DEFINICIONES

- 1.1.6.1** “Documentos del Contratista” son los cálculos, programas de computación y otros programas informáticos, planos, manuales, modelos y otros documentos de naturaleza técnica (si los hubiere) proporcionados por el Contratista en virtud del Contrato.
- 1.1.6.2** “País” significa el país donde se encuentra el Lugar de las Obras (o la mayor parte de ellas), y donde se ejecutarán las Obras Permanentes.
- 1.1.6.3** “Equipos del Contratante” son los aparatos, maquinaria y vehículos (si los hubiere) que el Contratante pone a disposición del Contratista para la ejecución de las Obras, conforme se señala en las Especificaciones; pero no incluyen los Equipos que no haya recibido el Contratante.
- 1.1.6.4** “Fuerza Mayor” se define en la Cláusula 19 [Fuerza Mayor].
- 1.1.6.5** “Leyes” significa toda legislación nacional (o estatal), estatutos, ordenanzas y otras leyes, así como las regulaciones y estatutos de cualquier autoridad pública legalmente constituida.
- 1.1.6.6** “Garantía de Cumplimiento” es la garantía (o garantías, si procede) en virtud de la Subcláusula 4.2 [Garantía de Cumplimiento].
- 1.1.6.7** “Lugar de las Obras” significa los sitios donde se ejecutarán las Obras Permanentes, incluyendo almacenes y áreas de trabajo, y donde deben ser enviados los equipos y materiales, así como cualquier otro sitio que se defina en el Contrato como parte del Lugar de las Obras.

- 1.1.6.8** “Imprevisible” significa que no se puede prever razonablemente por un Contratista con experiencia a la Fecha Base.
- 1.1.6.9** “Variación” significa cualquier cambio a las Obras que es requerido o aprobado como una variación en virtud de la Cláusula 13 [Variaciones y Ajustes].

1.2 INTERPRETACIÓN

En el Contrato, salvo que el contexto requiera algo diferente,

- (a) las palabras en masculino también incluyen el femenino y viceversa;
- (b) las palabras en singular también incluyen el plural y viceversa;
- (c) las disposiciones que incluyen la palabra “acordar,” “acordado” o “acuerdo” exigen que el acuerdo se haga constar por escrito;
- (d) “escrito” o “por escrito” significa escrito a mano, mecanografiado, impreso o elaborado de manera electrónica, que produce un registro permanente; y
- (e) la palabra “propuesta” es sinónimo de “oferta”; “proponente” es sinónimo de “oferente” y “documentos de la oferta” es sinónimo de “documentos de licitación”.

Las palabras al margen y otros encabezamientos no se tomarán en cuenta en la interpretación de estas Condiciones.

En estas Condiciones, las disposiciones que incluyan la expresión “costo más utilidades” requieren que las utilidades sean de 1/20 (5%) del costo, salvo indicación diferente en los Datos del Contrato.

1.3 COMUNICACIONES

En los casos en que en estas Condiciones se contemple la entrega o emisión de aprobaciones, certificados, consentimientos, Decisiones, notificaciones, solicitudes y finiquitos, estas comunicaciones deberán ser:

- (a) por escrito y entregadas personalmente (con acuse de recibo); enviadas por correo o con servicio de encomienda especial (*courier*), o remitidas mediante cualquiera de los sistemas de transmisión electrónica acordados conforme figura en los Datos del Contrato; y
- (b) entregadas, enviadas o transmitidas a la dirección del receptor para fines de comunicaciones que figure en los Datos del Contrato. Sin embargo,
 - (i) cuando el receptor haga una notificación de cambio de dirección, de ahí en adelante las comunicaciones se enviarán a la dirección correspondiente; y
 - (ii) si el receptor no indicare algo diferente en las solicitudes de aprobación o consentimiento, las comunicaciones podrán enviarse a la dirección desde la cual se haya efectuado la solicitud.

Las aprobaciones, certificados, consentimientos y Decisiones no deberán retenerse ni demorarse sin razones válidas. Cuando se emita un certificado a una Parte, el emisor enviará una copia a la otra Parte. Cuando una Parte o el Ingeniero emitan una notificación a la otra Parte, se deberá enviar una copia al Ingeniero o a la otra Parte, según corresponda.

1.4 LEY E IDIOMA

El Contrato se regirá por la legislación del País u otra jurisdicción que se estipule en los Datos del Contrato.

El idioma que haya de regir el Contrato será el que se señale en los Datos del Contrato.

El idioma para las comunicaciones será el que se indique en los Datos del Contrato. De no especificarse, se utilizará el idioma que rija el Contrato.

1.5 ORDEN DE PRIORIDAD DE LOS DOCUMENTOS

Los documentos que conformen el Contrato deberán considerarse mutuamente explicativos. Para fines de interpretación, el orden de prioridad de los documentos se ceñirá a la siguiente secuencia:

- (a) el Contrato (si lo hubiere),
- (b) la Carta de Aceptación,
- (c) la Oferta,
- (d) las Condiciones Especiales - Parte A,
- (e) las Condiciones Generales - Parte B,
- (f) las Especificaciones,
- (g) los Planos, y
- (h) los Formularios y cualquier otro documento que forme parte del Contrato.

Si se encuentra alguna ambigüedad o discrepancia en los documentos, el Ingeniero emitirá las aclaraciones o instrucciones necesarias.

1.6 CONVENIO

Las partes celebrarán un Convenio dentro de un plazo de 28 días contados a partir de la fecha en que el Contratista reciba la Carta de Aceptación, a menos que en las Condiciones Especiales se acuerde otra cosa. El Convenio se basará en el formulario que se anexa en las Condiciones Especiales. Los costos de los sellos fiscales y cargos similares (si los hubiere) que exija la ley para celebrar el Convenio correrán por cuenta del Contratante.

1.7 CESIÓN

Ninguna de las Partes podrá ceder total o parcialmente el Contrato, como así tampoco ningún otro beneficio o interés en el Contrato o con arreglo al Contrato. Sin embargo, cualquiera de las Partes:

- (a) podrá ceder la totalidad o parte del Contrato con el consentimiento previo de la otra Parte, a la sola discreción de dicha Parte, y
- (b) podrá, como garantía a favor de un banco o entidad financiera, ceder su derecho a recibir cualquier pago vencido o adeudado en virtud del Contrato.

1.8 CUIDADO Y SUMINISTRO DE LOS DOCUMENTOS

El Contratante será responsable del cuidado y la custodia de las Especificaciones y los Planos. Salvo indicación diferente en el Contrato, se suministrarán dos copias del Contrato y de cada Plano subsiguiente al Contratista, quien podrá hacer o solicitar copias adicionales, por su propia cuenta.

El Contratista será responsable del cuidado y la custodia de todos los documentos contractuales, salvo que se hayan entregado al Contratante o hasta dicha entrega. Salvo indicación en sentido diferente en el Contrato, el Contratista proporcionará al Ingeniero seis copias de cada uno de los Documentos del Contratista.

El Contratista guardará, en el Lugar de las Obras, una copia del Contrato, las publicaciones que se señalan en las Especificaciones, los Documentos del Contratista (si los hubiere), los Planos y las Variaciones, así como cualesquier otras comunicaciones que se realicen en virtud del Contrato. El personal del Contratante tendrá el derecho de acceder a todos los documentos mencionados en cualquier horario razonable.

Si una de las Partes detecta algún error o defecto en un documento elaborado para la ejecución de las Obras, dicha Parte notificará inmediatamente a la otra al respecto.

1.9 DEMORAS DE LOS PLANOS O INSTRUCCIONES

El Contratista deberá notificar al Ingeniero sobre cualquier posible demora o interrupción de las Obras en caso de que no se emitan a dicho Contratista los planos o las instrucciones necesarias en un determinado plazo, que deberá ser razonable. La notificación incluirá información detallada sobre los planos o instrucciones que se necesiten, la razón por la que deban emitirse y el plazo para hacerlo, así como la naturaleza y el costo del posible retraso o interrupción que se podría sufrir por la demora en la emisión de tales documentos.

Si el Contratista sufre demoras o incurre en algún Costo debido a que el Ingeniero no ha emitido el plano o la instrucción señalados en un plazo razonable y que se especifique en la notificación con información complementaria, el Contratista enviará otra notificación al Ingeniero y, sujeto a lo dispuesto en la Subcláusula 20.1 [Reclamaciones del Contratista], tendrá derecho a lo siguiente:

- (a) una prórroga del plazo por el tiempo de la demora, si la terminación de las obras se ha retrasado o se anticipa que se retrasará, en virtud de la Subcláusula 8.4 [Prórroga del Plazo de Terminación], y
- (b) el pago de dicho Costo más utilidades, que se incluirá en el Precio del Contrato.

Tras recibir esta segunda notificación, el Ingeniero procederá de conformidad con la Subcláusula 3.5 [Determinaciones] a fin de llegar a un acuerdo o decisión al respecto.

Sin embargo, si el incumplimiento del Ingeniero se debe a algún error o demora del Contratista, incluido un error o demora en la entrega de cualquiera de los Documentos del Contratista, el Contratista no tendrá derecho a la prórroga del plazo ni al Costo o utilidades mencionados.

1.10 USO DE LOS DOCUMENTOS DEL CONTRATISTA POR PARTE DEL CONTRATANTE

En lo que se refiere a las Partes, el Contratista retendrá los derechos de autor y otros derechos de propiedad intelectual respecto de los Documentos del Contratista y otros documentos de diseño elaborados por el Contratista (o en su nombre).

Se considerará que (con la firma del Contrato) el Contratista otorga al Contratante una licencia sin plazo determinado, transferible, no exclusiva y libre de regalías para copiar, usar y transmitir los Documentos del Contratista, así como para realizar y usar modificaciones de los mismos. Dicha licencia:

- (a) será válida a lo largo de la vida útil real o prevista (lo que sea más largo) de las partes pertinentes de las Obras,
- (b) permitirá que cualquier persona que esté en debida posesión de la parte pertinente de las Obras copie, use y transmita los Documentos del Contratista con el fin de terminar, operar, mantener, alterar, ajustar, reparar y demoler las Obras, y
- (c) en caso de que los Documentos del Contratista estén en forma de programas de computación y otros programas informáticos, permitirá el uso de los mismos en cualquier computadora en el Lugar de las Obras y otros sitios, conforme figure en el Contrato, incluidos los reemplazos de las computadoras que proporcione el Contratista.

Ni el Contratante, ni ninguna otra persona en su nombre, podrá, sin el consentimiento previo del Contratista, usar, copiar ni transmitir a terceros los Documentos del Contratista ni otros documentos de diseño elaborados por o en nombre del Contratista para otros fines que no sean los que se señalan en esta Subcláusula.

1.11 USO DE LOS DOCUMENTOS DEL CONTRATISTA POR PARTE DEL CONTRATISTA

En lo que se refiere a las Partes, el Contratante retendrá todos los derechos de autor y otros derechos de propiedad intelectual respecto de las Especificaciones, los Planos y otros documentos elaborados por el Contratante (o en su nombre). El Contratista podrá, a sus expensas, copiar, usar y obtener transmisiones de esos documentos para fines del Contrato. El Contratista no podrá, sin el consentimiento previo del Contratante, copiar, usar ni transmitir dichos documentos a terceros, salvo en la medida necesaria para los fines del Contrato.

1.12 DETALLES CONFIDENCIALES

El Contratista y el personal del Contratante divulgarán toda la información confidencial y de otra índole que se solicite razonablemente para verificar el cumplimiento del Contrato y permitir su debida ejecución.

Cada uno de ellos, deberá tratar la información del Contrato con carácter privado y confidencial, salvo en la medida necesaria para cumplir las obligaciones contraídas por cada uno de ellos en virtud del Contrato o para cumplir las leyes pertinentes. Ninguno de ellos publicará ni divulgará información acerca de las Obras preparada por la otra Parte sin el consentimiento previo de dicha Parte. Sin embargo, el Contratista podrá divulgar cualquier información de dominio público o información que se requiera para demostrar sus calificaciones para competir en otros proyectos.

1.13 CUMPLIMIENTO DE LA LEGISLACIÓN

En el cumplimiento del Contrato, el Contratista cumplirá las leyes pertinentes. Salvo indicación en otro sentido en las Condiciones Especiales:

- (a) el Contratante deberá haber obtenido (o deberá obtener) los permisos de planificación, zonificación, edificación o de índole similar para las Obras Permanentes, así como cualquier otro permiso que, según se establezca en las Especificaciones, deba haberse obtenido (o deba obtenerse) por el Contratante. El Contratante indemnizará y amparará al Contratista de las consecuencias que se deriven de cualquier incumplimiento al respecto; y
- (b) el Contratista deberá hacer todas las notificaciones, pagar todos los impuestos, derechos y tasas, y obtener todos los permisos, licencias y aprobaciones que exija la ley para la ejecución y terminación de las Obras y para la reparación de cualquier defecto. El Contratista indemnizará y amparará al Contratante de las consecuencias que se deriven de cualquier incumplimiento al respecto, salvo que el Contratista esté impedido para realizar estas acciones y muestre evidencia de su diligencia.

1.14 RESPONSABILIDAD CONJUNTA Y SOLIDARIA

Si el Contratista establece (al amparo de leyes aplicables) una asociación en participación, consorcio u otra asociación de hecho, de dos o más personas:

- (a) dichas personas serán consideradas responsables en forma conjunta y solidaria ante el Contratante por el cumplimiento del Contrato;
- (b) dichas personas notificarán al Contratante el nombre de su representante, quien tendrá la autoridad para obligar en forma vinculante al Contratista y a cada una de esas personas; y
- (c) el Contratista no modificará su composición ni su situación jurídica sin el consentimiento previo del Contratante.

1.15 INSPECCIONES Y AUDITORÍAS POR PARTE DEL BANCO

El Contratista permitirá al Banco y a personas designadas por éste inspeccionar el Lugar de las Obras y las cuentas y registros del Contratista relacionados con el cumplimiento del Contrato, y someter dichas cuentas y registros a una auditoría por auditores designados por el Banco, si éste así lo exige.

2. EL CONTRATANTE

2.1 DERECHO DE ACCESO AL LUGAR DE LAS OBRAS

El Contratante concederá al Contratista derecho de acceso a, y posesión de, todas las partes del Lugar de las Obras durante el plazo (o plazos) señalados en los Datos del Contrato. El derecho de acceso y la posesión pueden no ser exclusivos del Contratista. Si, en virtud del Contrato, se exige que el Contratante conceda (al Contratista) la posesión de cualquier cimiento, estructura, instalación o medio de acceso, el Contratante lo hará en el plazo y de la manera que se indiquen en las Especificaciones. Sin embargo, el Contratante podrá retener ese derecho o posesión hasta que reciba la Garantía de Cumplimiento.

De no especificarse ese plazo en los Datos del Contrato, el Contratante concederá al Contratista el derecho de acceso al, y la posesión del, Lugar de las Obras en los períodos que sean necesarios para permitir al Contratista proceder sin interrupción de conformidad con el programa presentado con arreglo a la Subcláusula 8.3 [Programa].

Si el Contratista sufre alguna demora o incurre en algún Costo debido a que el Contratante no le ha concedido dicho derecho o posesión en el plazo establecido, el Contratista notificará de ello al Ingeniero y, sujeto a lo dispuesto en la Subcláusula 20.1 [Reclamaciones del Contratista], tendrá derecho a lo siguiente:

- (a) una prórroga del plazo por cualquier demora de esa índole, si se ha retrasado o se retrasará la terminación de las obras, en virtud de la Subcláusula 8.4 [Prórroga del Plazo de Terminación], y
- (b) el pago de dicho Costo más utilidades, monto que se incluirá en el Precio del Contrato.

Tras recibir dicha notificación, el Ingeniero procederá de conformidad con lo que se establece en la Subcláusula 3.5 [Determinaciones] a fin de llegar a un acuerdo o decisión al respecto.

Sin embargo, si el incumplimiento del Contratante se debe a algún error o demora del Contratista, incluido un error o demora en la entrega de cualquiera de los Documentos del Contratista, el Contratista no tendrá derecho a dicha prórroga ni al Costo o utilidades mencionados.

2.2 PERMISOS, LICENCIAS Y APROBACIONES

El Contratante prestará asistencia razonable al Contratista, cuando éste así lo solicite, para obtener:

- (a) copias de las Leyes del País que sean pertinentes para el Contrato pero que no se encuentren fácilmente disponibles, y
- (b) cualesquier permiso, licencia y aprobaciones que exijan las Leyes del País:
 - (i) que el Contratista esté obligado a obtener de conformidad con la Subcláusula 1.13 [Cumplimiento de la Legislación],
 - (ii) para la entrega de Bienes, incluido su despacho de aduana, y
 - (iii) para la exportación de los Equipos del Contratista, cuando se retiren del Lugar de las Obras.

2.3 PERSONAL DEL CONTRATANTE

El Contratante tendrá la responsabilidad de asegurarse que el Personal del Contratante y los demás Contratistas del Contratante en el Lugar de las Obras:

- (a) cooperen con el Contratista de conformidad con la Subcláusula 4.6 [Cooperación], y
- (b) tomen medidas análogas a las que debe tomar el Contratista con arreglo a los incisos (a), (b) y (c) de las Subcláusula 4.8 [Procedimientos de Seguridad] y 4.18 [Protección del Medio Ambiente].

2.4 ARREGLOS FINANCIEROS DEL CONTRATANTE

El Contratante deberá presentar, antes de la Fecha de Inicio y, de ahí en adelante, dentro de un plazo de 28 días contados a partir de la fecha en que reciba una solicitud del Contratista, evidencia razonable de que se han hecho y se mantienen los arreglos financieros que han de permitir que el Contratante pague puntualmente el Precio del Contrato (según se calcule en ese momento) de conformidad con la Cláusula 14 [Precio Contractual y Pago]. Antes de hacer cualquier cambio sustancial a sus arreglos financieros, el Contratante deberá notificar al Contratista y proporcionar información detallada al respecto.

Además, si el Banco notifica al Prestatario que ha suspendido los desembolsos al amparo de su préstamo, el cual financia total o parcialmente la ejecución de las Obras, el Contratante notificará dicha suspensión al Contratista, con los detalles correspondientes, incluida la fecha de la notificación, con copia al Ingeniero, en un plazo de 7 días contados a partir de la fecha en que el Prestatario reciba del Banco la notificación de suspensión. En caso de que el Contratante tenga acceso a fondos alternativos en las monedas adecuadas para seguir pagando al Contratista más allá del décimo sexto (16^º) día contado desde la fecha de notificación de suspensión por parte del Banco, el Contratante deberá presentar en dicha notificación evidencia razonable de la medida en que dichos recursos estarán disponibles.

2.5 RECLAMACIONES DEL CONTRATANTE

Si el Contratante considera que tiene derecho a recibir un pago en virtud de cualquier cláusula de estas Condiciones o de otra manera relacionada con el Contrato y/o a una prórroga del Período para la Notificación de Defectos, el Contratante o el Ingeniero notificarán detalladamente al Contratista. Sin embargo, no será necesario hacer notificaciones de pagos adeudados con arreglo a la Subcláusula 4.19 [Electricidad, Agua y Gas], la Subcláusula 4.20 [Equipos del Contratante y Materiales de Libre Disposición], o de otros servicios que solicite el Contratista.

La notificación deberá hacerse tan pronto como sea posible y no más de 28 días después que el Contratante se haya enterado, o debiera haberse enterado, de la situación o circunstancias que originaron la reclamación. Se enviará una notificación sobre cualquier prórroga del Período para la Notificación de Defectos antes de que venza dicho plazo .

La información detallada incluirá la cláusula u otra base de la reclamación, así como pruebas del monto y/o la prórroga que el Contratante considere que le correspondan en relación con el Contrato. El Ingeniero procederá de conformidad con la Subcláusula 3.5 [Determinaciones] a fin de llegar a un acuerdo o decisión respecto de (i) el monto (si procede) que le corresponda pagar al Contratista a favor del Contratante, y/o (ii) la prórroga (si procede) del Plazo para la Notificación de Defectos de conformidad con la Subcláusula 11.3 [Prórroga del Plazo para la Notificación de Defectos].

Este monto podrá incluirse como una deducción en el Precio del Contrato y los Certificados de Pago. El Contratante sólo tendrá derecho a compensar o deducir una suma de un monto certificado al amparo de un Certificado de Pago, o a presentar otra reclamación en contra del Contratista, de conformidad con esta Subcláusula.

3. EL INGENIERO O GERENTE DE OBRA

3.1 OBLIGACIONES Y FACULTADES DEL INGENIERO

El Contratante designará al Ingeniero quien cumplirá las obligaciones que se le asignen en el Contrato. El personal del Ingeniero incluirá ingenieros debidamente calificados y otros profesionales competentes para cumplir esas obligaciones.

El Ingeniero no tendrá la potestad de modificar el Contrato.

El Ingeniero podrá ejercer las facultades que se le confieran explícitamente en el Contrato o se deriven implícitamente del mismo. Si el Ingeniero debe obtener la aprobación del Contratante antes de ejercer una facultad en particular, los requisitos serán los que se indican en las Condiciones Especiales. El Contratante informará sin demora al Contratista sobre cualquier cambio en las facultades conferidas al Ingeniero.

Sin embargo, cuando el Ingeniero ejerza una facultad específica que requiera la autorización del Contratante, entonces (para los fines del Contrato) se considerará que este último ha concedido su aprobación.

Salvo indicación diferente en estas Condiciones:

- (a) cuando el Ingeniero cumpla sus obligaciones o ejerza sus facultades, ya sea que éstas se especifiquen en el Contrato o que se deriven en forma implícita del mismo, se considerará que actúa en nombre del Contratante;
- (b) el Ingeniero no tendrá autoridad para eximir a ninguna de las Partes de cualesquiera deberes, obligaciones o responsabilidades en virtud del Contrato;
- (c) ninguna aprobación, verificación, certificado, consentimiento, examen, inspección, orden, notificación, propuesta, solicitud, prueba o acto de esa índole del Ingeniero (incluida la no desaprobación) eximirá al Contratista de cualquier responsabilidad que tenga en virtud del Contrato, incluida la responsabilidad en cuanto a errores, omisiones, discrepancias e incumplimientos; y
- (d) Salvo que se indique algo diferente en forma expresa, cualquier acto realizado por el Ingeniero en respuesta a una solicitud del Contratista deberá ser notificado por escrito al Contratista dentro del plazo de 28 días de recibida la solicitud.

Se aplicarán las siguientes disposiciones:

El Ingeniero obtendrá la aprobación específica del Contratante antes de actuar de conformidad con las siguientes Subcláusulas de estas Condiciones:

- (a) Subcláusula 4.12: Acuerdo o establecimiento de una prórroga y/o costo adicional.
- (b) Subcláusula 13.1: Orden de Variación, a excepción de:
 - (i) situaciones de emergencia conforme lo determine el Ingeniero, o
 - (ii) el caso en que una Variación aumente el Monto Contractual Aceptado, en un porcentaje inferior al especificado en los Datos Contractuales.
- (c) Subcláusula 13.3: Aprobación de una propuesta de Variación por parte del Contratista de conformidad con la Subcláusula 13.1 ó 13.2.
- (d) Subcláusula 13.4: Especificación del monto pagadero en cada una de las monedas aplicables.

Sin perjuicio de la obligación de obtener aprobación, como se indica *supra*, si a juicio del Ingeniero ocurre una emergencia que afecte la seguridad personal, la seguridad física de las Obras o de la(s) propiedad(es) colindante(s), éste podrá, sin eximir al Contratista de sus deberes y responsabilidades en virtud del Contrato, ordenar al Contratista que lleve a cabo las obras o actividades que sean necesarias, según el Ingeniero, para mitigar o reducir el riesgo. El Contratista cumplirá inmediatamente cualquier instrucción de esa índole que le dé el Ingeniero, aún a falta de la aprobación de dicha instrucción por parte del Contratante. El Ingeniero determinará un aumento del Precio del Contrato por concepto de dicha orden, de conformidad con lo dispuesto en la Cláusula 13, y notificará debidamente al Contratista, con copia al Contratante.

3.2 DELEGACIÓN POR EL INGENIERO

El Ingeniero podrá ocasionalmente asignar deberes y delegar autoridad a los asistentes, y también podrá revocarlas. Entre los asistentes puede incluirse un ingeniero residente y/o inspectores independientes designados para examinar y/o probar elementos de los Equipos y/o los Materiales. La asignación, delegación o revocación deberán hacerse por escrito y no entrarán en vigor hasta que ambas Partes hayan recibido copia de la notificación. Sin embargo, salvo que ambas Partes acuerden otra cosa, el Ingeniero no podrá delegar la autoridad para resolver cualquier asunto de conformidad con la Subcláusula 3.5 [Decisiones].

Los asistentes serán personas debidamente calificadas, con capacidad para llevar a cabo esos deberes y ejercer dicha autoridad y tendrán pleno dominio del idioma para comunicaciones que se define en la Subcláusula 1.4 [Ley e Idioma].

Cada asistente a quien se le hayan asignado deberes o en quien se haya delegado autoridad, estará autorizado únicamente a impartir instrucciones al Contratista en la medida definida en la delegación. Cualquier aprobación, verificación, certificado, consentimiento, examen, inspección, orden, notificación, propuesta, solicitud, prueba o acto de esa índole por parte de un asistente, efectuado de conformidad con la delegación, tendrá el mismo efecto que si proviniera del Ingeniero. Sin embargo:

- (a) el hecho de no haber desaprobado un trabajo, Equipos o Materiales no constituirá la aprobación de los mismos, por lo que no afectará el derecho del Ingeniero a rechazar dichos trabajos, Equipos o Materiales;
- (b) si el Contratista cuestiona una decisión u orden de un asistente, el Contratista podrá remitir el asunto al Ingeniero, quien con la debida prontitud confirmará, revertirá o modificará la decisión u orden.

3.3 INSTRUCCIONES DEL INGENIERO

El Ingeniero podrá impartir instrucciones al Contratista en cualquier momento, y proporcionarle los Planos adicionales o modificados que se necesiten para la ejecución de las Obras y la reparación de cualquier defecto, de conformidad con el Contrato. El Contratista sólo responderá a las instrucciones del Ingeniero, o del asistente en el que se haya delegado la autoridad pertinente en virtud de esta Cláusula. En el caso de que una orden constituya una Variación, se aplicará la Cláusula 13 [Variaciones y Ajustes].

El Contratista cumplirá las instrucciones que imparta el Ingeniero o el asistente en quien se haya delegado dicha autoridad, en relación con cualquier asunto del Contrato. Siempre que sea posible, las instrucciones se impartirán por escrito. Si el Ingeniero o un asistente autorizado:

- (a) da una orden verbal,
- (b) recibe del Contratista (o en su nombre) una confirmación escrita de la orden en un plazo de dos días laborales a partir de la fecha en que se dio la instrucción, y
- (c) no responde con una negativa u orden escrita dentro de dos días después de recibir la confirmación,

entonces la confirmación pasará a constituir la orden escrita del Ingeniero o el asistente en quien se ha delegado dicha autoridad (según corresponda).

3.4 REEMPLAZO DEL INGENIERO

Si el Contratante prevé reemplazar al Ingeniero, el Contratante deberá notificar al Contratista, por lo menos 21 días antes de la fecha prevista del reemplazo, el nombre, la dirección y la experiencia pertinente del potencial Ingeniero sustituto. Si el Contratista considera que el potencial Ingeniero sustituto no es adecuado, tendrá el derecho a presentar objeciones al nombramiento, mediante notificación al Contratante, con información que fundamente su posición, y el Contratante dará plena y justa consideración a dicha objeción.

3.5 DECISIONES

En los casos en que estas Condiciones contemplen que el Ingeniero proceda de conformidad con esta Subcláusula 3.5 para acordar o resolver algún asunto, el Ingeniero consultará con cada una de las Partes con el ánimo de alcanzar un acuerdo. De no lograrse un acuerdo, el Ingeniero tomará una decisión justa de conformidad con el Contrato, tomando en cuenta todas las circunstancias pertinentes.

Salvo que se especifique algo diferente, el Ingeniero notificará a ambas Partes sobre cada uno de los acuerdos o decisiones, con los detalles del caso dentro del plazo de 28 días de haber recibido la correspondiente queja o solicitud. Cada una de las Partes dará cumplimiento a los acuerdos o decisiones, salvo (y en ese caso, hasta) que se sometan a reconsideración con arreglo a la Cláusula 20 [Quejas, Controversias y Arbitraje].

4. EL CONTRATISTA

4.1 OBLIGACIONES GENERALES DEL CONTRATISTA

En la medida en que se especifique en el Contrato, el Contratista diseñará, ejecutará y terminará las Obras de conformidad con el Contrato y con las instrucciones del Ingeniero y reparará cualquier defecto de las Obras.

El Contratista suministrará los Equipos y los Documentos del Contratista que se especifiquen en el Contrato, así como todo el Personal del Contratista, los Bienes, los bienes consumibles y otros bienes y servicios, permanentes o temporales, necesarios para, y en relación con, el diseño, la ejecución y terminación de las Obras y la reparación de sus defectos.

Todos los equipos, materiales y servicios que incorporen en, o se requieran para, las Obras deberán provenir de cualquier país elegible de conformidad con la definición que establece el Banco.

El Contratista velará por el carácter adecuado, la estabilidad y la seguridad de todas las operaciones y los métodos de construcción en el Lugar de las Obras. Salvo en la medida en que se especifique en el Contrato, el Contratista **(i)** será responsable de todos los Documentos del Contratista, las Obras Temporales y el diseño que pueda ser necesario en relación con cada elemento de los Equipos y los Materiales para que dicho(s) elemento(s) se ciña(n) al Contrato; y **(ii)** no será responsable del diseño o las especificaciones de las Obras Permanentes.

El Contratista suministrará al Contratante, a solicitud del Ingeniero, la información sobre los arreglos y los métodos que propone adoptar para la ejecución de las Obras. Dichos arreglos y métodos no podrán modificarse de manera significativa sin que antes se haya notificado de ello al Ingeniero.

En caso de que en el Contrato se especifique que el Contratista diseñará cualquier parte de las Obras Permanentes, entonces, salvo indicación diferente en las Condiciones Especiales:

- (a) el Contratista suministrará al Ingeniero los Documentos del Contratista correspondientes a dicha parte de conformidad con los procedimientos que se especifican en el Contrato;

- 4.1 (b) esos Documentos del Contratista se ceñirán a las Especificaciones y los Planos; estarán escritos en el idioma para comunicaciones definido en la Subcláusula 1.4 [Ley e Idioma] e incluirán la información adicional solicitada por el Ingeniero para agregar a los Planos a fin de coordinar los diseños de cada una de las Partes;
- (c) el Contratista será responsable de esta parte, la cual, una vez terminadas las Obras, servirá para el propósito para la que fue concebida de conformidad como se señala en el Contrato; y
- (d) antes de que inicien las Pruebas a la Terminación, el Contratista proporcionará al Ingeniero la documentación "conforme a obra" y según corresponda, los manuales de operación y mantenimiento, de conformidad con las Especificaciones y en suficiente detalle como para que el Contratante pueda operar, mantener, desmontar, reensamblar, ajustar o reparar esta parte de las Obras. Dicha parte no se considerará terminada para los fines de la recepción con arreglo a la Subcláusula 10.1 [Recepción de las Obras y Secciones] hasta que se hayan proporcionado al Ingeniero la documentación y los manuales mencionados.

4.2 GARANTÍA DE CUMPLIMIENTO

El Contratista obtendrá (a su costo) una Garantía de Cumplimiento por el monto y monedas estipulados en los Datos del Contrato. Esta Subcláusula no se aplicará en los casos en que no se especifique un monto en los Datos del Contrato.

El Contratista suministrará la Garantía de Cumplimiento dentro de un plazo que no exceda de 28 días después de haber recibido la Carta de Aceptación, y enviará una copia al Ingeniero. La Garantía de Cumplimiento deberá haber sido emitida por una entidad y provenir de un país (u otra jurisdicción) aprobados por el Contratante, y tendrá la forma que se adjunte a las Condiciones Especiales u otra forma que apruebe el Contratante.

El Contratista se asegurará de que la Garantía de Cumplimiento sea válida y exigible hasta que el Contratista ejecute y termine las Obras y repare cualquier defecto. Si en los términos de la Garantía de Cumplimiento se estipula una fecha de vencimiento y 28 días antes de ésta el Contratista todavía no está en condiciones de recibir el Certificado de Cumplimiento, el Contratista deberá prorrogar el período de validez de la Garantía de Cumplimiento hasta que se terminen las Obras y se reparen los defectos.

El Contratante no podrá hacer reclamaciones en virtud de la Garantía de Cumplimiento, salvo por los montos que le correspondan al amparo del Contrato.

El Contratante indemnizará y amparará al Contratista contra y de todos los daños, perjuicios y gastos (incluidos honorarios y gastos de abogados y gastos legales) que se generen a raíz de una reclamación al amparo de la Garantía de Cumplimiento en la medida en que el Contratante no hubiera tenido derecho a hacer la reclamación.

El Contratante devolverá la Garantía de Cumplimiento al Contratista dentro del plazo de 21 días de haber recibido una copia del Certificado de Cumplimiento.

Sin perjuicio de lo dispuesto en el resto de esta Subcláusula, en los casos en que el Ingeniero decida aumentar o reducir el Precio del Contrato a raíz de un cambio en el costo y/o la legislación o como resultado de una Variación que supere el 25% de la porción del Precio del Contrato pagadera en una moneda específica, el Contratista, a solicitud del Ingeniero, procederá sin demora a aumentar o reducir, según corresponda, el valor de la Garantía de Cumplimiento en esa moneda, en el mismo porcentaje.

4.3 REPRESENTANTE DEL CONTRATISTA

El Contratista nombrará al Representante del Contratista y le conferirá todas las facultades necesarias para que actúe en nombre del Contratista para los fines del Contrato.

4.3 Salvo que el nombre del Representante del Contratista aparezca en el Contrato, el Contratista suministrará al Ingeniero para su aprobación, antes de la fecha de inicio, el nombre y la información de la persona que propone como Representante del Contratista. Si se niega la aprobación o se revoca según la Subcláusula 6.9 [Personal del Contratista], o si la persona designada no ejerce sus funciones como Representante del Contratista, el Contratista seguirá el mismo procedimiento para presentar el nombre y la información de otra persona adecuada para el cargo en cuestión.

El Contratista no podrá revocar el nombramiento del Representante del Contratista, ni nombrar a un sustituto, sin el consentimiento previo del Ingeniero.

El Representante del Contratista dedicará todo su tiempo a dirigir el cumplimiento del Contrato por parte del Contratista. Si el Representante del Contratista debe ausentarse temporalmente del Lugar de las Obras durante la ejecución de éstas, se nombrará a un sustituto adecuado, con el previo consentimiento del Ingeniero, a quien deberá darse la debida notificación.

El Representante del Contratista recibirá instrucciones en nombre del Contratista, de conformidad con la Subcláusula 3.3 [Instrucciones del Ingeniero].

El Representante del Contratista podrá delegar facultades, funciones y poderes en cualquier persona competente, y podrá revocar dicha delegación en cualquier momento. Las delegaciones o revocaciones no entrarán en vigor sino una vez que el Ingeniero haya recibido una notificación previa firmada por el Representante del Contratista en la que se señale el nombre de la persona y se especifiquen las facultades, las funciones y los poderes delegados o revocados.

El Representante del Contratista hablará con fluidez el idioma para comunicaciones definido en la Subcláusula 1.4 [Ley e Idioma]. Si los delegados del Representante del Contratista no hablan con fluidez el idioma mencionado, el Contratista se asegurará de que haya intérpretes competentes durante todas las horas de trabajo, en un número que el Ingeniero considere suficiente.

4.4 SUBCONTRATISTAS

El Contratista no subcontratará la totalidad de las obras.

El Contratista será responsable de las acciones u omisiones de cualquier Subcontratista, sus agentes o empleados, como si fueran las suyas propias. Salvo indicación en contrario en las Condiciones Especiales:

- (a) el Contratista no estará obligado a obtener aprobación cuando se trate de proveedores de Materiales únicamente, o para la contratación de un Subcontratista que esté designado en el Contrato;
- (b) se obtendrá el consentimiento previo del Ingeniero cuando se trate de la contratación de otros Subcontratistas que propongan;
- (c) el Contratista notificará al Ingeniero, con al menos 28 días de anticipación, sobre la fecha prevista de inicio del trabajo de cada Subcontratista, y del comienzo de dicho trabajo en el Lugar de las Obras; y
- (d) cada subcontrato incluirá disposiciones que den al Contratante el derecho de exigir que se le ceda el subcontrato con arreglo a la Subcláusula 4.5 [Cesión de Beneficio de Subcontrato] (conforme proceda) o en el caso de terminación en virtud de la Subcláusula 15.2 [Terminación por parte del Contratante].

El Contratista se asegurará de que los requisitos que se le imponen en la Subcláusula 1.12 [Confidencialidad] se apliquen igualmente a todos los Subcontratistas.

En la medida de lo posible, el Contratista dará justas y razonables oportunidades a contratistas del País, para ser nombrados Subcontratistas.

4.5 CESIÓN DE BENEFICIO DE SUBCONTRATO

Si las obligaciones de un Subcontratista siguen vigentes después de la fecha de vencimiento del Plazo para la Notificación de Defectos pertinente, el Contratista deberá ceder al Contratante el beneficio de dichas obligaciones, si el Ingeniero así se lo exige antes de esa fecha. Salvo indicación diferente en la cesión, el Contratista no será responsable ante el Contratante por los trabajos que realice el Subcontratista después de la entrada en vigor de la cesión.

4.6 COOPERACIÓN

El Contratista ofrecerá, conforme se estipule en el Contrato o indique el Ingeniero, suficientes oportunidades de trabajo a :

- (a) el Personal del Contratante,
- (b) otros contratistas contratados por el Contratante, y
- (c) el personal de cualquier entidad pública legalmente constituida,

quienes podrán estar empleadas en el Lugar de las Obras o en sus inmediaciones para la ejecución de trabajos no incluidos en el Contrato.

Cualquiera de esas instrucciones constituirá una Variación en la medida en que obligue al Contratista a sufrir retrasos y a incurrir en un Costo Imprevisto. Los servicios para ese personal y otros Contratistas pueden incluir el uso de Equipos del Contratista, Obras Temporales o arreglos en materia de acceso que son responsabilidad del Contratista.

Si en virtud del Contrato se exige al Contratante que conceda al Contratista posesión de cualquier cimiento, estructura, instalación o medio de acceso de conformidad con los Documentos del Contratista, el Contratista suministrará dichos documentos al Ingeniero en el plazo y la forma indicados en las Especificaciones.

4.7 TRAZADO

El Contratista trazará las Obras en función de los puntos originales, líneas y niveles de referencia especificados en el Contrato o notificados al Ingeniero. El Contratista será responsable del correcto posicionamiento de todas las partes de las Obras, y rectificará cualquier error en las posiciones, niveles, dimensiones o alineamiento de las mismas.

El Contratante será responsable de cualquier error en los parámetros de referencia señalados o notificados, pero el Contratista tratará razonablemente de verificar la precisión de dichos datos antes de que se utilicen.

Si el Contratista sufre una demora o incurre en Costos por realizar trabajos requeridos a raíz de un error en los parámetros de referencia, que un contratista con experiencia no hubiera podido detectar razonablemente dicho error y evitar esa demora o ese Costo, el Contratista notificará de ello al Ingeniero y, con arreglo a la Subcláusula 20.1 [Reclamaciones del Contratista], tendrá derecho a lo siguiente:

- (a) una prórroga del plazo por el tiempo de la demora, si se ha retrasado o se retrasará la Terminación de las Obras, en virtud de la Subcláusula 8.4 [Prórroga del Plazo de Terminación], y
- (b) el pago de dicho Costo más utilidades, monto que se incluirá en el Precio del Contrato.

Tras recibir esa notificación, el Ingeniero procederá de conformidad con la Subcláusula 3.5 [Decisiones] con el fin de acordar o decidir **(i)** si y (si procede) en qué medida no se hubiera podido detectar el error de manera razonable, y **(ii)** si los asuntos que se señalan en los incisos (a) y (b) *supra* se relacionan con dicha medida.

4.8 PROCEDIMIENTOS DE SEGURIDAD

El Contratista deberá:

- (a) cumplir con todas las regulaciones de seguridad aplicables ,
- (b) velar por la seguridad de todas las personas autorizadas a estar en el Lugar de las Obras,
- (c) hacer lo razonable para mantener el Lugar de las Obras y las propias Obras libres de obstrucciones innecesarias a fin de evitar situaciones peligrosas para dichas personas,
- (d) proporcionar cercas, alumbrado, protección y vigilancia para las Obras hasta que éstas se terminen y entreguen con arreglo a la Cláusula 10 [Recepción por parte del Contratante], y
- (e) proporcionar cualesquiera Obras Temporales (incluidos caminos, senderos, guardias y cercas) que puedan ser necesarias a raíz de la ejecución de las Obras, para el uso y la protección del público y los propietarios y ocupantes de los terrenos adyacentes.

4.9 CONTROL DE CALIDAD

El Contratista establecerá un sistema de control de calidad para demostrar el cumplimiento de los requisitos del Contrato. El sistema se ceñirá a la información que figura en el Contrato. El Ingeniero podrá auditar cualquier aspecto del sistema.

Deberán presentarse al Ingeniero, para su información, detalles de todos los procedimientos y documentos de cumplimiento antes del inicio de cada etapa de diseño y ejecución. Todos los documentos de naturaleza técnica que se emitan para el Ingeniero deberán ostentar comprobante de la aprobación previa del propio Contratista.

El cumplimiento del sistema de control de calidad no eximirá al Contratista de ninguno de sus deberes, obligaciones o responsabilidades en virtud del Contrato.

4.10 DATOS DEL LUGAR DE LAS OBRAS

Antes de la Fecha Base, el Contratante deberá haber proporcionado al Contratista, para su información, todos los datos pertinentes de los que disponga sobre las condiciones subterráneas e hidrológicas del Lugar de las Obras, incluidos aspectos ambientales. A su vez, el Contratante pondrá a disposición del Contratista todos los datos de esa índole que obtenga después de la Fecha Base. El Contratista será responsable de interpretar todos esos datos.

En la medida en que fuera posible (tomando en cuenta el costo y el tiempo), se considerará que el Contratista ha obtenido toda la información necesaria acerca de los riesgos, imprevistos y otras circunstancias que puedan tener influencia o incidencia en la Oferta o las Obras. En la misma medida, se considerará que el Contratista ha inspeccionado y examinado el Lugar de las Obras, sus alrededores, los datos mencionados anteriormente y otra información disponible, y que antes de presentar la Oferta estaba satisfecho con respecto a todos los asuntos pertinentes, incluidos (más no de manera exclusiva):

- (a) la forma y la naturaleza del Lugar de las Obras, incluidas las condiciones subterráneas,
- (b) las condiciones hidrológicas y climáticas,
- (c) la medida y la naturaleza de los trabajos y Bienes necesarios para la ejecución y terminación de las Obras y la reparación de cualesquiera defectos,
- (d) la legislación, los procedimientos y las prácticas laborales del País, y
- (e) los requisitos del Contratista en cuanto a acceso, alojamiento, dependencias, personal, electricidad, transporte, agua y otros servicios.

4.11 SUFICIENCIA DEL MONTO CONTRACTUAL ACEPTADO

Se considerará que el Contratista:

- (a) está satisfecho con el Monto Contractual Aceptado en términos de su idoneidad y suficiencia, y
- (b) basó el Monto Contractual Aceptado en los datos, las interpretaciones, la información necesaria, las inspecciones, los exámenes y el cumplimiento de todos los asuntos pertinentes que se especifican en la Subcláusula 4.10 [Datos del Lugar de las Obras].

Salvo indicación en otro sentido en el Contrato, el Monto Contractual Aceptado cubre todas las obligaciones del Contratista en virtud del Contrato (incluidas las que se establezcan bajo Montos Provisionales, si los hubiere) y todos los aspectos necesarios para ejecutar y terminar adecuadamente las Obras y reparar cualesquiera defectos.

4.12 CONDICIONES FÍSICAS IMPREVISIBLES

En esta Subcláusula, “condiciones físicas” se refiere a condiciones físicas naturales y artificiales, así como otras obstrucciones y contaminantes físicos que el Contratista encuentre en el Lugar de las Obras durante la ejecución de las mismas, incluidas condiciones subterráneas e hidrológicas pero no climáticas.

Si el Contratista se enfrenta con condiciones físicas adversas que considere Imprevisibles, notificará de ello al Ingeniero tan pronto como sea posible.

En esa notificación se describirán las condiciones físicas, de manera que el Ingeniero pueda inspeccionarlas, y se expondrán las razones por las que el Contratista las considera condiciones Imprevisibles. El Contratista seguirá con la ejecución de las Obras adoptando las medidas que sean adecuadas y razonables para las condiciones físicas, y cumplirá las instrucciones que pueda darle el Ingeniero. Si alguna orden constituye una Variación, se aplicará la Cláusula 13 [Variaciones y Ajustes].

Si, habiendo encontrado condiciones físicas que sean Imprevisibles, el Contratista hace la notificación al respecto y sufre demoras o incurre en Costos a raíz de las condiciones mencionadas, el Contratista tendrá derecho a la notificación indicada en la Subcláusula 20.1 [Reclamaciones del Contratista], a:

- (a) una prórroga del plazo por el tiempo de la demora, si se ha retrasado o se retrasará la terminación de las Obras, de conformidad con la Subcláusula 8.4 [Prórroga del Plazo de Terminación], y
- (b) el pago de dichos Costos, que se incluirán en el Precio del Contrato.

Tras recibir la notificación y examinar o investigar las condiciones físicas, el Ingeniero procederá de conformidad con la Subcláusula 3.5 [Decisiones] con el fin de acordar o resolver (i) si y (si procede) en qué medida esas condiciones físicas eran Imprevisibles, y (ii) si los asuntos que se describen en los incisos (a) y (b) *supra* guardan relación con esa medida.

Sin embargo, antes de llegar a un acuerdo definitivo o decisión respecto del Costo adicional con arreglo al inciso (ii), el Ingeniero también podrá analizar si otras condiciones físicas en partes similares de las Obras (si las hubiere) eran más favorables de lo que podría haberse previsto cuando el Contratista presentó la Oferta. Si, y en la medida en que fueren encontradas esas condiciones más favorables, el Ingeniero podrá proceder de conformidad con la Subcláusula 3.5 [Decisiones] con el fin de llegar a un acuerdo o decisión respecto de las reducciones de Costo originadas por dichas condiciones, que podrán incluirse (como deducciones) en el Precio del Contrato y los Certificados de Pago. Sin embargo, el efecto neto de todos los ajustes en virtud del inciso (b) y todas las reducciones mencionadas, por todas las condiciones físicas que se encuentren en partes similares de las obras, no darán lugar a una reducción neta del Precio del Contrato.

- 4.12 El Ingeniero deberá tomar en cuenta cualquier evidencia de las condiciones físicas previstas por el Contratista cuando presentó la Oferta, evidencias que el Contratista deberá facilitar; sin embargo, la interpretación de esas evidencias por parte del Contratista no tendrá carácter obligatorio para el Ingeniero.

4.13 SERVIDUMBRE DE PASO Y DEPENDENCIAS

Salvo indicación diferente en el Contrato, el Contratista deberá proveer acceso al, y posesión del, Lugar de las Obras, incluyendo las servidumbres de paso especiales y/o temporales que puedan ser necesarias para las Obras. El Contratista también obtendrá, a su riesgo y expensas, cualquier servidumbre de paso o instalaciones adicionales fuera del Lugar de las Obras que pueda necesitar para fines de las Obras.

4.14 NO INTERFERENCIA

El Contratista no interferirá en forma innecesaria ni inadecuada con:

- (a) la comodidad del público, ni
- (b) el acceso a y uso y ocupación de todos los caminos y senderos, independientemente de que sean públicos o estén en posesión del Contratante o de otros.

El Contratista deberá indemnizar y amparar al Contratante de todos los daños, perjuicios y gastos (incluidos honorarios y gastos de abogados) que se generen a raíz de una interferencia innecesaria o inadecuada de esa índole.

4.15 RUTA DE ACCESO

Se considerará que el Contratista está satisfecho con la conveniencia y disponibilidad de las rutas de acceso al Lugar de las Obras el día de la Fecha Base. El Contratista hará lo razonablemente posible por evitar los daños que pueda sufrir cualquier camino o puente como resultado del tráfico del Contratista o su personal. Ello incluye el uso adecuado de vehículos y rutas apropiados.

Salvo indicación diferente en estas Condiciones:

- (a) el Contratista será (al igual que entre las Partes) responsable de cualquier mantenimiento que sea necesario por el uso que haga de las rutas de acceso;
- (b) el Contratista proporcionará todas las señalizaciones o instrucciones necesarias a lo largo de las rutas de acceso, y obtendrá los permisos necesarios de las autoridades pertinentes para usar dichas rutas, señalizaciones e instrucciones;
- (c) el Contratante no será responsable de las reclamaciones que surjan del uso de cualquier ruta de acceso, ni por otro motivo en relación con la misma;
- (d) el Contratante no garantiza la idoneidad ni la o disponibilidad de ninguna ruta de acceso en particular; y
- (e) los costos que se generen por la falta de idoneidad o disponibilidad de las rutas de acceso para el uso requerido por el Contratista, correrán por cuenta de éste.

4.16 TRANSPORTE DE BIENES

Salvo disposición en sentido diferente en las Condiciones Especiales:

- (a) el Contratista notificará al Ingeniero con al menos 21 días de anticipación sobre la fecha de entrega de cualquier Equipo u otra parte importante de otros Bienes en el Lugar de las Obras;
- (b) el Contratista será responsable de empacar, cargar, transportar, recibir, descargar, almacenar y proteger todos los Bienes y demás elementos necesarios para las Obras; y

- 4.16 (c) el Contratista indemnizará y amparará al Contratante de todos los daños, perjuicios y gastos (incluidos honorarios y gastos de abogados y gastos legales) que se generen del transporte de Bienes, y negociará y pagará todas las reclamaciones que surjan a raíz del transporte de los mismos.

4.17 EQUIPOS DEL CONTRATISTA

El Contratista será responsable de todos sus Equipos. Una vez que se lleven al Lugar de las Obras, se considerará que los Equipos del Contratista se usarán exclusivamente para la ejecución de las Obras. El Contratista no retirará del Lugar de las Obras ningún elemento importante de sus Equipos sin el consentimiento previo del Ingeniero. Sin embargo, dicho consentimiento no será necesario para vehículos que transporten Bienes o Personal del Contratista fuera del Lugar de las Obras.

4.18 PROTECCIÓN DEL MEDIO AMBIENTE

El Contratista tomará todas las medidas razonables para proteger el medio ambiente (tanto dentro como fuera del Lugar de las Obras) y para limitar los daños y las alteraciones que se puedan crear a las personas y las propiedades como consecuencia de la contaminación, el ruido y otros resultados de sus operaciones.

El Contratista velará por que las emisiones y las descargas superficiales y efluentes que se produzcan como resultado de sus actividades no excedan los valores señalados en las Especificaciones o dispuestas por las leyes aplicables .

4.19 ELECTRICIDAD, AGUA Y GAS

Salvo en los casos que se señalan más abajo, el Contratista será responsable de suministrar la electricidad, el agua y los demás servicios que necesite para las actividades de construcción y, en la medida establecida en las Especificaciones, para las pruebas.

El Contratista tendrá derecho a usar para los fines de las Obras los suministros de electricidad, agua, gas y otros servicios que se encuentren disponibles en el Lugar de las Obras y cuyos detalles y precios figuren en las Especificaciones. El Contratista suministrará, a su riesgo y expensas, los aparatos necesarios para hacer uso de esos servicios y medir las cantidades consumidas.

El Ingeniero dará su aprobación, o determinará, las cantidades consumidas y los montos pagaderos (a esos precios) por concepto de dichos servicios, de conformidad con las Subcláusulas 2.5 [Reclamaciones del Contratante] y 3.5 [Decisiones]. El Contratista pagará dichos montos al Contratante.

4.20 EQUIPOS DEL CONTRATANTE Y MATERIALES DE LIBRE DISPOSICIÓN

El Contratante pondrá sus Equipos (si los hubiere) a disposición del Contratista para la ejecución de las Obras, de conformidad con los detalles, arreglos y precios señalados en las Especificaciones. Salvo indicación en sentido diferente en las Especificaciones:

- (a) el Contratante será responsable de sus Equipos, salvo que
- (b) el Contratista será responsable de cada elemento de los Equipos del Contratante cuando cualquiera de los miembros del Personal del Contratista los opere, conduzca, dirija o esté en posesión o control de los mismos.

El Ingeniero acordará o determinará las cantidades adecuadas y los montos pagaderos (a los precios establecidos) por el uso de los Equipos del Contratante de conformidad con las Subcláusulas 2.5 [Reclamaciones del Contratante] y 3.5 [Decisiones]. El Contratista pagará dichos montos al Contratante.

- 4.20 El Contratante proporcionará, sin costo alguno, los “materiales de libre disposición” (si los hubiere) de conformidad con la información que se señale en las Especificaciones. El Contratante proporcionará, a su riesgo y expensas, dichos materiales en la fecha y lugar señalados en el Contrato. El Contratista los inspeccionará visualmente y notificará con prontitud al Ingeniero sobre cualquier falta, defecto u omisión al respecto. A no ser que las Partes acuerden otra cosa, el Contratante rectificará de inmediato la falta, defecto u omisión que se le haya notificado.

Tras esa inspección visual, los materiales de libre disposición pasarán a estar bajo el cuidado, custodia y control del Contratista. Las obligaciones del Contratista en materia de inspección, cuidado, custodia y control no eximirán al Contratante de su responsabilidad por cualquier falta, defecto u omisión no advertida en una inspección visual.

4.21 INFORMES DE AVANCE

Salvo que se exprese otra cosa en las Condiciones Especiales, el Contratista elaborará informes mensuales de avance, que presentará al Ingeniero en 6 copias. El primer informe cubrirá el período desde la Fecha de Inicio hasta el final del primer mes calendario. De ahí en adelante se presentarán informes mensuales, cada uno dentro del plazo de 7 días contados a partir del último día del período en cuestión.

Se presentarán informes hasta que el Contratista haya terminado todo el trabajo que se sepa que está pendiente a la fecha de terminación que se indique en el Certificado de Recepción de Obra.

Los informes incluirán:

- (a) gráficos y descripciones detalladas del avance alcanzado, incluida cada etapa de diseño (si la hubiere), los Documentos del Contratista, las adquisiciones, las fabricaciones, las entregas en el Lugar de las Obras, la construcción, el montaje y las pruebas; y también incluye estas mismas etapas de trabajo correspondientes a cada uno de los Subcontratistas designados (conforme se define en la Cláusula 5 [Subcontratistas Designados]);
- (b) fotografías que reflejen el correspondiente estado de fabricación y el avance alcanzado en el Lugar de las Obras;
- (c) en cuanto a la fabricación de cada elemento importante de los rubros de Equipos y Materiales, el nombre del fabricante, la ubicación de la fábrica, el porcentaje de avance y las fechas reales o previstas para
 - (i) el inicio de la fabricación,
 - (ii) las inspecciones del Contratista,
 - (iii) las pruebas, y
 - (iv) el envío y la llegada al Lugar de las Obras;
- (d) la información que se detalla en la Subcláusula 6.10 [Registros del Personal y Equipos del Contratista];
- (e) las copias de los documentos de control de calidad, resultados de las pruebas y certificados de Materiales;
- (f) la lista de las notificaciones realizadas en virtud de las Subcláusulas 2.5 [Reclamaciones del Contratante] y 20.1 [Reclamaciones del Contratista];
- (g) estadísticas de seguridad, incluidos detalles sobre incidentes peligrosos y actividades en cuanto a aspectos ambientales y relaciones públicas, y
- (h) comparaciones entre el avance realmente alcanzado y el previsto, con detalles sobre cualquier hecho o circunstancia que pueda afectar la terminación de las Obras de conformidad con el Contrato, y las medidas que se estén tomando (o que se tomarán) para superar las demoras.

4.22 SEGURIDAD DEL LUGAR DE LAS OBRAS

Salvo disposición en sentido diferente en las Condiciones Especiales:

- (a) el Contratista será responsable de mantener fuera del Lugar de las Obras a personas no autorizadas, y
- (b) las personas autorizadas se limitarán al Personal del Contratista y del Contratante, y a cualquier otro empleado que el Contratante o el Ingeniero notifiquen al Contratista, como personal autorizado de los otros contratistas del Contratante en el Lugar de las Obras.

4.23 OPERACIONES DEL CONTRATISTA EN EL LUGAR DE LAS OBRAS

El Contratista limitará sus actividades al Lugar de las Obras y a cualquier otros sitios adicionales que obtenga como zonas adicionales de trabajo con el acuerdo del Ingeniero. El Contratista tomará todas las precauciones necesarias para mantener sus Equipos y su Personal dentro del Lugar de las Obras y dichas zonas adicionales y mantenerlos fuera de los terrenos adyacentes.

Durante la ejecución de las Obras, el Contratista mantendrá el Lugar de las Obras libre de obstrucciones innecesarias y almacenará, o dispondrá de, los Equipos del Contratista o los materiales excedentes. El Contratista despejará el Lugar de las Obras y eliminará los escombros, la basura y las Obras Temporales que ya no se necesiten.

Al emitirse un Certificado de Recepción de Obra, el Contratista despejará y retirará de la parte del Lugar de las Obras y las Obras a que se refiere dicho Certificado todos sus Equipos, materiales excedentes, desperdicios, basura y Obras Temporales. El Contratista dejará esa parte del Lugar de las Obras y las Obras referidas limpias y seguras. Sin embargo, el Contratista podrá retener en dicho Lugar, durante el plazo para la Notificación de Defectos, los Bienes que necesite para cumplir sus obligaciones en virtud del Contrato.

4.24 FÓSILES

Los fósiles, monedas, artículos de valor o antigüedad y estructuras y otros restos o elementos de interés geológico o arqueológico que se encuentren en el Lugar de las Obras quedarán bajo el cuidado y la autoridad del Contratante. El Contratista tomará precauciones razonables para evitar que su Personal u otras personas retiren o dañen cualquiera de esos objetos encontrados.

Al descubrirse cualquiera de esos objetos, el Contratista notificará rápidamente de ello al Ingeniero, quien le impartirá instrucciones al respecto. Si el Contratista sufre alguna demora y/o incurre en algún Costo por cumplir las instrucciones, hará una nueva notificación al Ingeniero y, sujeto a la Subcláusula 20.1 [Reclamaciones del Contratista], tendrá derecho a:

- (a) una prórroga del plazo por el tiempo de la demora, si se ha retrasado o se anticipa que se retrasará la terminación de las Obras, en virtud de la Subcláusula 8.4 [Prórroga del Plazo de Terminación], y
- (b) el pago de dicho Costo, el que se incluirá en el Precio del Contrato.

Tras recibir esa nueva notificación, el Ingeniero procederá de conformidad con la Subcláusula 3.5 [Decisiones] a fin de llegar a un acuerdo o determinación al respecto.

5. SUBCONTRATISTAS DESIGNADOS**5.1 DEFINICIÓN DE “SUBCONTRATISTA DESIGNADO”**

En el Contrato se entiende por “Subcontratista designado” un subcontratista:

- (a) que figure en el Contrato como tal, o
- (b) que el Contratista deba emplear como tal por orden del Ingeniero, con arreglo a la Cláusula 13 [Variaciones y Ajustes] y la Subcláusula 5.2 [Objeciones a las Designaciones].

5.2 OBJECIONES A LAS DESIGNACIONES

El Contratista no tendrá ninguna obligación de contratar a un Subcontratista designado contra el que presente objeciones razonables mediante notificación al Ingeniero, tan pronto como sea posible, junto con los detalles al respecto. Salvo que el Contratante acuerde por escrito eximir al Contratista de las respectivas consecuencias, las objeciones se considerarán razonables si se derivan (entre otros) de cualquiera de los siguientes aspectos:

- (a) existen razones para creer que el Subcontratista no posee la competencia, los recursos o la solidez financiera suficientes;
- (b) el Subcontratista designado no acepta indemnizar al Contratista contra y de cualquier negligencia o mal uso de los Bienes por parte del Subcontratista designado, sus representantes y empleados; o
- (c) el subcontratista designado no acepta el contrato de subcontratista, el cual estipula que para el trabajo subcontratado (incluido el diseño, si procede), el Subcontratista designado deberá:
 - (i) comprometerse frente al Contratista a asumir las obligaciones y responsabilidades que le permitan a éste cumplir sus obligaciones y responsabilidades en virtud del Contrato, y
 - (ii) indemnizar al Contratista de todas las obligaciones y responsabilidades que se deriven del Contrato o se vinculen con él, así como de las consecuencias de cualquier incumplimiento del Subcontratista en relación con dichas obligaciones o responsabilidades.
 - (iii) ser pagado sólo cuando el Contratista haya recibido del Contratante los pagos de cantidades adeudadas en virtud del subcontrato referido, de conformidad con lo indicado en la Subcláusula 5.3 [Pagos Para los Subcontratistas Designados].

5.3 PAGOS A SUBCONTRATISTAS DESIGNADOS

El Contratista pagará al Subcontratista designado los montos de los recibos del Subcontratista designado aprobados por el Contratista y que el Ingeniero certifique como pagaderos de conformidad con el subcontrato. Esos montos y demás cargos se incluirán en el Precio del Contrato de acuerdo con el inciso (b) de la Subcláusula 13.5 [Montos Provisionales], salvo lo dispuesto en la Subcláusula 5.4 [Comprobantes de Pago].

5.4 COMPROBANTES DE PAGO

Antes de emitir un Certificado de Pago que incluya un monto pagadero a un Subcontratista designado, el Ingeniero podrá solicitar al Contratista que demuestre razonablemente que el Subcontratista designado ha recibido todos los montos adeudados de conformidad con Certificados de Pago anteriores, menos las deducciones aplicables por retención u otros conceptos. A menos que el Contratista:

- (a) presente dichas pruebas razonables al Ingeniero, o
- (b)
 - (i) demuestre al Ingeniero por escrito que el Contratista tiene razonablemente el derecho de retener dichos montos o denegar el pago de los mismos, y
 - (ii) presente al Ingeniero pruebas razonables que el Subcontratista designado ha sido notificado sobre el derecho del Contratista,

el Contratante podrá (a su sola discreción) pagar, directamente al Subcontratista designado, parcial o totalmente, los montos certificados con anterioridad (menos las deducciones correspondientes) que sean pagaderos al Subcontratista designado y para los cuales el Contratista no haya presentado las pruebas que se señalan en los incisos (a) o (b) *supra*. En ese caso, el Contratista devolverá al Contratante el monto que éste haya pagado directamente al Subcontratista.

6. PERSONAL Y MANO DE OBRA

6.1 CONTRATACIÓN DE PERSONAL Y MANO DE OBRA

Salvo disposición en sentido diferente en las Especificaciones, el Contratista deberá encargarse de contratar a todo el personal y la mano de obra, de origen nacional o de otra procedencia, así como de su remuneración, alimentación, transporte, y cuando corresponda, alojamiento.

Se alentará al Contratista a que, en la medida de lo posible y razonable, contrate dentro del País personal y mano de obra que cuenten con las calificaciones y la experiencia adecuadas.

6.2 NIVEL SALARIAL Y CONDICIONES DE TRABAJO

El Contratista deberá pagar niveles salariales y adoptar condiciones de trabajo que no sean inferiores a los establecidos para la profesión o la industria donde se lleve a cabo el trabajo. De no haber niveles salariales ni condiciones laborales aplicables, el Contratista pagará niveles salariales y se ceñirá a condiciones que no resulten inferiores al nivel general de remuneraciones y condiciones observados localmente por contratantes cuyo negocio o industria sean similares a los del Contratista.

El Contratista informará a su Personal acerca de su obligación de pagar impuestos sobre la renta en el País respecto de sus sueldos, salarios, subsidios y cualesquiera otros beneficios gravables en virtud de las leyes del País vigentes en ese momento, y el Contratista cumplirá las obligaciones que por ley le correspondan en relación con las respectivas deducciones.

6.3 PERSONAS AL SERVICIO DEL CONTRATANTE

El Contratista no contratará, ni tratará de contratar, personal ni mano de obra que forme parte del Personal del Contratante.

6.4 LEYES LABORALES

El Contratista cumplirá todas las Leyes laborales pertinentes aplicables al Personal del Contratista, incluidas las Leyes en materia de empleo, salud, seguridad, bienestar social, inmigración y emigración, y permitirá que gocen de todos sus derechos legales.

El Contratista exigirá a sus empleados que obedezcan las leyes aplicables, incluidas aquellas relacionadas con la seguridad en el lugar de trabajo.

6.5 HORAS DE TRABAJO

En el Lugar de las Obras no se trabajará en días localmente reconocidos como de descanso ni fuera de las horas regulares de trabajo que se establezcan en los Datos del Contrato, a menos que:

- (a) en el Contrato se estipule otra cosa,
- (b) el Ingeniero así lo apruebe, o
- (c) el trabajo sea inevitable o necesario para la protección de la vida o la propiedad o para la seguridad de las Obras, en cuyo caso el Contratista informará de ello inmediatamente al Ingeniero.

6.6 INSTALACIONES PARA EL PERSONAL Y LA MANO DE OBRA

Salvo que se indique otra cosa en las Especificaciones, el Contratista proporcionará y mantendrá todas las instalaciones para alojamiento y bienestar social que sean necesarios para su personal. El Contratista también proporcionará instalaciones para el Personal del Contratante conforme se señala en las Especificaciones.

- 6.6 El Contratista no permitirá que ningún integrante de su Personal resida temporal o permanentemente dentro de las estructuras que conforman las Obras Permanentes.

6.7 SALUD Y SEGURIDAD

El Contratista tomará, en todo momento, todas las precauciones razonables para mantener la salud y la seguridad del Personal del Contratista. En colaboración con las autoridades sanitarias locales, el Contratista se asegurará de que el Lugar de las Obras y cualesquiera lugares de alojamiento para el Personal del Contratista y el Personal del Contratante estén siempre provistos de personal médico, instalaciones de primeros auxilios y servicios de enfermería y ambulancia, y de que se tomen medidas adecuadas para satisfacer todos los requisitos en cuanto a bienestar e higiene, así como para prevenir epidemias.

El Contratista nombrará a un oficial de prevención de accidentes en el Lugar de las Obras, que se encargará de velar por la seguridad y la protección contra accidentes. Esa persona estará calificada para asumir dicha responsabilidad y tendrá autoridad para impartir instrucciones y tomar medidas de protección para evitar accidentes. Durante la ejecución de las Obras, el Contratista proporcionará todo lo que dicha persona necesita para ejercer esa responsabilidad y autoridad.

El Contratista enviará al Ingeniero, a la mayor brevedad posible, información detallada sobre cualquier accidente que ocurra. El Contratista mantendrá un registro y hará informes acerca de la salud, la seguridad y el bienestar de las personas, así como de los daños a la propiedad, según lo solicite razonablemente el Ingeniero.

Prevención del VIH/SIDA. El Contratista llevará a cabo un programa de concientización sobre el VIH/SIDA por medio de un proveedor de servicios aprobado, y tomará todas las demás medidas que se especifiquen en el Contrato para reducir el riesgo de transmisión del virus VIH entre el personal del Contratista y la comunidad local, promover diagnósticos oportunos y brindar asistencia a las personas afectadas.

Durante la vigencia del Contrato (incluido el Período para la Notificación de Defectos), el Contratista **(i)** realizará campañas de comunicación con fines de información, educación y consulta (IEC), al menos cada dos meses, dirigidas a todo el personal y la mano de obra del Lugar de las Obras (incluidos todos los empleados del Contratista, los Subcontratistas y los empleados de los Consultores, así como todos los camioneros y obreros que hagan entregas en el Lugar de las Obras para actividades de construcción) y a las comunidades locales adyacentes, sobre los riesgos, el peligro, el impacto y las medidas adecuadas para evitar las enfermedades transmitidas sexualmente o infecciones transmitidas sexualmente en general y VIH/SIDA en particular; **(ii)** suministrará preservativos masculinos o femeninos a todo el personal y la mano de obra del Lugar de las Obras según corresponda; y **(iii)** ofrecerá servicios de examen, diagnóstico, asesoramiento y envío de casos a un programa nacional exclusivo sobre infecciones transmitidas sexualmente y VIH/SIDA (salvo que se acuerde de otra manera), a todo el personal y la mano de obra del Lugar de las Obras.

El Contratista incluirá en el programa que se presentará para la ejecución de las Obras en virtud de la Subcláusula 8.3 un programa paliativo para el personal y la mano de obra del Lugar de las Obras y sus familiares, sobre infecciones y enfermedades transmitidas sexualmente, incluido el VIH/SIDA. En dicho programa se indicará la fecha, la manera y el costo que tenga previsto el Contratista para cumplir los requisitos que se señalan en esta Subcláusula y las especificaciones conexas. Para cada componente, el programa desglosará los recursos que se proporcionarán o utilizarán y cualquier subcontratación que se proponga. El programa incluirá asimismo una estimación de costos pormenorizada y la documentación correspondiente. El pago que recibirá el Contratista por elaborar y poner en marcha este programa no superará el Monto Provisional destinado a este fin.

6.8 SUPERVISIÓN DEL CONTRATISTA

Durante la ejecución de las Obras y posteriormente por el tiempo que sea necesario para cumplir las obligaciones del Contratista, éste proporcionará toda la supervisión necesaria para planificar, organizar, dirigir, administrar, inspeccionar y poner a prueba el trabajo.

La labor de supervisión estará a cargo de un número suficiente de personas que posean conocimientos adecuados del idioma para comunicaciones (definido en la Subcláusula 1.4 [Ley e Idioma]) y de las operaciones que se llevarán a cabo (incluidos los métodos y técnicas requeridos, los posibles peligros y los métodos de prevención de accidentes), para la ejecución satisfactoria y segura de las Obras.

6.9 PERSONAL DEL CONTRATISTA

El Personal del Contratista contará con las calificaciones, aptitudes y experiencia adecuadas en sus respectivos campos de actividad u ocupaciones. El Ingeniero podrá exigir al Contratista que despida (o que haga que se despida) a cualquier persona empleada en el Lugar de las Obras o en las Obras, incluido el Representante del Contratista si procede, quien :

- (a) cometa repetidos actos de mal comportamiento o falta de cuidado,
- (b) realice sus labores en forma incompetente o negligente,
- (c) no cumpla alguna(s) de las disposiciones establecidas en el Contrato, o
- (d) persista en un comportamiento que sea perjudicial para la seguridad, la salud o la protección del medio ambiente.

Si procede, el Contratista nombrará (o hará que se nombre) en su reemplazo a otra persona adecuada.

6.10 REGISTRO DEL PERSONAL Y LOS EQUIPOS DEL CONTRATISTA

El Contratista presentará al Ingeniero detalles sobre el número de cada una de las clases de miembros de su Personal y de cada tipo de Equipos que tiene en el Lugar de las Obras. Esos detalles se presentarán cada mes calendario, en la forma que apruebe el Ingeniero, hasta que el Contratista termine todos los trabajos que queden pendientes en la fecha de terminación que se señala en el Certificado de Recepción de Obra.

6.11 ALTERACIÓN DEL ORDEN

El Contratista tomará, en todo momento, todas las precauciones que sean necesarias para evitar cualquier conducta ilegal, o que altere o perturbe el orden por parte del Personal del Contratista o entre los miembros de dicho Personal, y para preservar la paz y la protección de las personas y los bienes que se encuentren en el Lugar de las Obras y los alrededores.

6.12 PERSONAL EXTRANJERO

En la medida en que lo permitan las leyes aplicables, el Contratista podrá traer al País al personal extranjero que sea necesario para la ejecución de las Obras. El Contratista se asegurará que esas personas obtengan los visados de residencia y los permisos de trabajo necesarios. Si el Contratista así lo solicita, el Contratante hará todo lo posible para ayudarlo rápida y oportunamente a obtener los permisos locales, estatales, nacionales o gubernamentales que sean necesarios para traer al País dicho personal.

El Contratista será responsable de que esos miembros del personal regresen a su lugar de contratación o a su domicilio. En el caso de que alguno de esos empleados o alguno de sus familiares fallezca en el País, el Contratista será igualmente responsable de hacer los arreglos necesarios para su regreso o entierro.

6.13 SUMINISTRO DE ALIMENTOS

El Contratista se encargará de que se suministre al Personal del Contratista una cantidad suficiente de alimentos adecuados a precios razonables, conforme se señale en las Especificaciones, para los fines del Contrato o en relación con éste.

6.14 ABASTECIMIENTO DE AGUA

Tomando en cuenta las condiciones locales, el Contratista suministrará en el Lugar de las Obras una cantidad adecuada de agua potable y de otra clase para el consumo del Personal del Contratista.

6.15 MEDIDAS CONTRA PLAGAS E INSECTOS

El Contratista tomará, en todo momento, todas las precauciones necesarias para proteger a su Personal en el Lugar de las Obras contra plagas e insectos, y para disminuir los consiguientes peligros para la salud. El Contratista cumplirá todas las normativas de las autoridades sanitarias locales, incluido el uso de insecticidas adecuados.

6.16 BEBIDAS ALCOHÓLICAS Y DROGAS

Salvo en la medida autorizada por las leyes del País, el Contratista no importará, venderá, regalará, hará objeto de trueque ni dará otro destino a bebidas alcohólicas o drogas, ni tampoco permitirá que su personal las consuma, importe, venda, regale, haga objeto de trueque o deseché.

6.17 ARMAS Y MUNICIONES

El Contratista no portará, regalará, hará objeto de trueque, ni dará otro destino a armas o municiones de ningún tipo, ni tampoco permitirá que su Personal lo haga.

6.18 DÍAS FESTIVOS Y COSTUMBRES RELIGIOSAS

El Contratista respetará los días festivos, los días de descanso y las costumbres religiosas y de otra índole que se reconozcan en el País.

6.19 PREPARATIVOS DE SEPELIO

El Contratista será responsable, en la medida en que lo exija la legislación local, de hacer los preparativos de sepelio para cualquiera de sus empleados locales que fallezca mientras trabaja en las Obras.

6.20 PROHIBICIÓN DE TRABAJO FORZOSO U OBLIGATORIO

El Contratista no empleará ninguna forma de "trabajo forzoso u obligatorio". Por "trabajo forzoso u obligatorio" se entiende todo trabajo o servicio, realizado de manera involuntaria, que se obtenga de una persona bajo amenaza de fuerza o sanción.

6.21 PROHIBICIÓN DE TRABAJO INFANTIL PERJUDICIAL

El Contratista no empleará a ningún niño para que realice un trabajo que tenga características de explotación económica, pueda ser peligroso o pueda interferir en la educación del niño, o sea perjudicial para su salud o su desarrollo físico, mental, espiritual, moral o social.

6.22 REGISTRO DE HISTORIA LABORAL DE LOS TRABAJADORES

El Contratista mantendrá un registro completo y preciso sobre el empleo de trabajadores en el Lugar de las Obras. El registro incluirá los nombres, edades, sexos, horas trabajadas y salarios de todos los trabajadores. El registro se resumirá una vez al mes y se enviará al Ingeniero, poniéndose a disposición de los Auditores para su inspección durante horas regulares de trabajo. El registro se incluirá en los informes detallados que debe presentar el Contratista en virtud de la Subcláusula 6.10 [Registro del Personal y Equipos del Contratista].

7. EQUIPOS, MATERIALES Y MANO DE OBRA

7.1 MODO DE EJECUCIÓN

El Contratista se encargará de la fabricación de los Equipos, la producción y fabricación de los Materiales y toda otra tarea de ejecución de las Obras:

- (a) de la forma (si la hubiere) que se señale en el Contrato,
- (b) de manera profesional y cuidadosa, de conformidad con las mejores prácticas reconocidas, y
- (c) con dependencias debidamente equipadas y materiales no peligrosos, salvo especificación diferente en el Contrato.

7.2 MUESTRAS

El Contratista presentará al Ingeniero, para su aprobación, las siguientes muestras de Materiales, e información pertinente, antes de usar los Materiales en o para las Obras:

- (a) muestras estándar de fábrica de Materiales y las muestras que se especifiquen en el Contrato, todas por cuenta y cargo del Contratista, y
 - (b) muestras adicionales encargadas por el Ingeniero como Variación.
- Cada muestra se etiquetará según su origen y uso previsto en las Obras.

7.3 INSPECCIÓN

En toda oportunidad que se considere razonable, el Personal del Contratante:

- (a) tendrá pleno acceso a todas las partes del Lugar de las Obras y a todos los lugares de donde se están siendo extraídos Materiales naturales, y
- (b) durante la producción, fabricación y construcción (en el Lugar de las Obras y en otros lugares), tendrá derecho a examinar, inspeccionar, medir y poner a prueba los materiales y la calidad del trabajo de manufactura, así como a verificar el progreso de la fabricación de los Equipos y de la producción y fabricación de los Materiales.

El Contratista dará al personal del Contratante plena oportunidad de llevar a cabo dichas actividades, incluyendo el acceso, las facilidades, los permisos y el equipo de seguridad. Ninguna de estas actividades eximirá al Contratista de ninguna obligación o responsabilidad.

El Contratista notificará al Ingeniero cuando se haya terminado cualquier trabajo y antes de cubrirlo, guardarlo o empaquetarlo para fines de almacenamiento o transporte. El Ingeniero llevará a cabo el examen, inspección, medición o prueba sin demoras injustificadas, o notificará rápidamente al Contratista que no es necesario hacerlo. Si el Contratista no hiciera la notificación, deberá, a solicitud del Ingeniero, y corriendo con los correspondientes gastos, descubrir los trabajos y posteriormente reponerlos a su estado anterior .

7.4 PRUEBAS

Esta Subcláusula se aplicará a todas las pruebas que se señalen en el Contrato, diferentes de las Pruebas Posteriores a la Terminación (si las hubiere).

7.4 Salvo que se especifique de otra manera en el Contrato, el Contratista proporcionará todos los aparatos, asistencia, documentos e información adicional, electricidad, equipos, combustible, bienes consumibles, instrumentos, mano de obra, materiales y personal con las debidas calificaciones y experiencia que sean necesarios para realizar eficientemente las pruebas especificadas. El Contratista acordará con el Ingeniero la hora y el lugar para realizar las pruebas especificadas de cualesquiera Instalaciones, Materiales y otras partes de las Obras.

El Ingeniero podrá, con arreglo a la Cláusula 13 [Variaciones y Ajustes], variar el sitio o los detalles de pruebas específicas, o instruir al Contratista que lleve a cabo pruebas adicionales. Si esas pruebas modificadas o adicionales reflejan que los Equipos, los Materiales o la mano de obra sometidos a prueba no se ajustan al Contrato, el costo de realización de dicha Variación correrá por cuenta del Contratista, sin perjuicio de las demás disposiciones del Contrato.

El Ingeniero notificará al Contratista con al menos 24 horas de anticipación sobre su intención de presenciar las pruebas. Si el Ingeniero no se presenta en el lugar y a la hora acordados, el Contratista podrá proceder a realizar las pruebas, salvo que el Ingeniero indique otra cosa, y para los efectos se considerará que las pruebas se han realizado en presencia del Ingeniero.

Si el Contratista sufre demoras y/o incurre en algún Costo por el cumplimiento de esas instrucciones o como resultado de una demora ocasionada por el Contratante, el Contratista notificará al Ingeniero y sujeto a la Subcláusula 20.1 [Reclamaciones del Contratista] tendrá derecho a:

- (a) una prórroga del plazo por el tiempo de la demora, si se ha retrasado o se retrasará la terminación de las Obras, en virtud de la Subcláusula 8.4 [Prórroga del Plazo de Terminación], y
- (b) el pago de dicho costo más utilidades, que se incluirá en el Precio del Contrato.

Tras recibir esa notificación, el Ingeniero procederá de conformidad con la Subcláusula 3.5 [Decisiones] a fin de llegar a un acuerdo o decidir al respecto.

El Contratista enviará sin demora al Ingeniero informes debidamente certificados sobre las pruebas. Cuando se hayan aprobado las pruebas especificadas, el Ingeniero refrendará el certificado de pruebas del Contratista o le emitirá un certificado para tal efecto. Si el Ingeniero no presencia las pruebas, se considerará que éste ha aceptado los valores registrados como precisos.

7.5 RECHAZO

Si, como resultado de un examen, inspección, medición o prueba, cualquiera de los Equipos, Materiales o elementos de mano de obra se consideran defectuosos o de otra forma no ceñidos al Contrato, el Ingeniero podrá rechazarlos mediante notificación al Contratista con la justificación correspondiente. En ese caso, el Contratista subsanará rápidamente el defecto y se asegurará que el elemento rechazado se ajuste al Contrato.

Si el Ingeniero exige que se vuelvan a poner a prueba dichos Equipos, Materiales o elementos de mano de obra, las pruebas se repetirán bajo los mismos términos y condiciones. Si el rechazo y las pruebas adicionales obligan al Contratante a incurrir en costos adicionales, el Contratista, sujeto a la Subcláusula 2.5 [Reclamaciones del Contratante], reembolsará dichos costos al Contratante.

7.6 MEDIDAS CORRECTIVAS

Sin perjuicio de cualesquiera pruebas o certificaciones previas, el Ingeniero podrá instruir al Contratista que:

- (a) retire del Lugar de las Obras y reemplace cualquier Equipo o Material que no se ajuste al Contrato,

- 7.6 (b) retire y realice nuevamente cualquier trabajo que no se ajuste al Contrato, y
(c) lleve a cabo cualquier trabajo que se requiera con urgencia para la seguridad de las Obras, bien sea a causa de un accidente, una situación imprevisible u otra causa.

El Contratista acatará las instrucciones bien sea en un plazo razonable, que corresponderá (si lo hubiere) al que se especifique en la orden, o de manera inmediata si se señala el carácter urgente de conformidad con el inciso (c) anterior.

Si el Contratista no cumple las instrucciones, el Contratante tendrá derecho a contratar y remunerar a otras personas para que hagan el trabajo. Salvo en la medida en que el Contratista hubiera tenido derecho a remuneración por el trabajo, el Contratista, sujeto a la Subcláusula 2.5 [Reclamaciones del Contratante], pagará al Contratante todos los costos que se generen a raíz de esta deficiencia.

7.7 PROPIEDAD DE LOS EQUIPOS Y LOS MATERIALES

Salvo que se especifique de otra manera en el Contrato, y en la medida en que sea consistente con las Leyes del País, todos los Equipos y Materiales pasarán a ser propiedad del Contratante, libre de todo gravamen, en el que ocurra primero de los siguientes eventos:

- (a) cuando dichos Equipos y Materiales sean incorporados en las Obras;
- (b) cuando el Contratista sea pagado por el valor de los Equipos y Materiales en virtud de la Subcláusula 8.10 [Pago de Equipos y Materiales en Caso de Suspensión].

7.8 REGALÍAS

Salvo disposición en contrario en las Especificaciones, el Contratista pagará todas las regalías, rentas y demás pagos devengados por concepto de:

- (a) Materiales naturales obtenidos fuera del Lugar de las Obras, y
- (b) la eliminación de materiales provenientes de demoliciones y excavaciones y otro material excedente (ya sea natural o artificial), excepto en la medida en que en el Contrato se contemplen zonas de eliminación de desechos en el Lugar de las Obras.

8. INICIO, DEMORAS Y SUSPENSIÓN

8.1 INICIO DE LAS OBRAS

A menos que se indique otra cosa en las Condiciones especiales, la Fecha de Inicio será la fecha en que se hayan cumplido las condiciones previas que se mencionan a continuación y el Contratista haya recibido la instrucción del Ingeniero en donde da constancia sobre el acuerdo de las Partes en que se han cumplido dichas condiciones y para que se inicien las obras:

- (a) firma del Contrato por ambas partes, y si es requerido, la aprobación del Contrato por parte de las autoridades correspondientes del país,
- (b) entrega al Contratista de evidencia razonable sobre los arreglos financieros previstos (de conformidad con la Subcláusula 2.4 [Arreglos Financieros del Contratista]),
- (c) salvo en los casos especificados en los Datos del Contrato, la posesión del Sitio de la Obra debe ser entregada al Contratista junto con los permisos, de acuerdo con el inciso (a) de la Subcláusula 1.13 [Cumplimiento de Legislación], tal como se requiere para el Inicio de las Obras;
- (d) recibo del Adelanto de Pago por parte del Contratista de acuerdo con la Subcláusula 14.2 [Adelanto de Pago], siempre que la garantía bancaria haya sido entregada al Contratista; y

- 8.1 (e) si la mencionada instrucción del Ingeniero no es recibida por el Contratista dentro de los 180 días contados desde la fecha de recibo de la Carta de Aceptación, el Contratista estará facultado para terminar el Contrato de conformidad con la Subcláusula 16.2 [Terminación por el Contratista].

El Contratista comenzará la ejecución de las Obras tan pronto como sea razonablemente posible después de la Fecha de Inicio, y procederá con las Obras con la diligencia debida y sin demoras.

8.2 PLAZO DE TERMINACIÓN

El Contratista terminará todas las Obras, y cada Sección (si la hubiere), dentro del Plazo de Terminación de las Obras o la Sección (según sea el caso), incluidas:

- (a) la aprobación de las Pruebas a la Terminación, y
- (b) la terminación de todos los trabajos exigidos en el Contrato para considerar finalizadas las Obras o la Sección, a los efectos de la recepción de obra con arreglo a la Subcláusula 10.1 [Recepción de las Obras y Secciones].

8.3 PROGRAMA

El Contratista presentará al Ingeniero un programa cronológico detallado dentro de un plazo de 28 días contados a partir de la fecha en que reciba la notificación con arreglo a la Subcláusula 8.1 [Inicio de las Obras]. El Contratista presentará asimismo un programa revisado en los casos en que el programa previo no sea consistente con el progreso real alcanzado o con las obligaciones del Contratista. Cada uno de los programas incluirá:

- (a) el orden en que el Contratista tiene previsto llevar a cabo las Obras, incluido el calendario previsto de cada etapa de diseño (si procede), Documentos del Contratista, adquisiciones, fabricación del Equipo, entregas en el Lugar de las Obras, construcción, montajes y pruebas,
- (b) cada una de estas etapas de trabajo por cada Subcontratista designado (conforme se define en la Cláusula 5 [Subcontratistas Designados]),
- (c) la secuencia y el calendario de las inspecciones y pruebas que se especifiquen en el Contrato, y
- (d) un informe de apoyo que incluya:
 - (i) una descripción general de los métodos que prevé adoptar el Contratista y de las etapas principales en la ejecución de las Obras, y
 - (ii) detalles que reflejen el cálculo estimativo razonable del Contratista en cuanto al número de cada clase de Personal del Contratista y de cada tipo de Equipos del Contratista que se requerirán en el Lugar de las Obras para cada etapa principal.

Salvo que el Ingeniero notifique al Contratista, dentro de un plazo de 21 días contados a partir de la fecha en que reciba un programa, sobre la medida en que dicho programa no se ajusta al Contrato, el Contratista procederá de conformidad con lo establecido en el programa, sujeto a sus demás obligaciones en virtud del Contrato. El Personal del Contratante tendrá derecho a planificar sus actividades en función del programa.

El Contratista notificará sin demoras al Ingeniero acerca de cualquier posible acontecimiento o circunstancia futura que pueda afectar el trabajo de manera adversa, aumentar el Precio del Contrato o demorar la ejecución de las Obras. El Ingeniero podrá exigir al Contratista que presente un cálculo estimativo del efecto previsto de los posibles acontecimientos o circunstancias futuras, o una propuesta con arreglo a la Subcláusula 13.3 [Procedimiento de Variación].

Si, en cualquier momento, el Ingeniero notifica al Contratista que un programa no cumple (en la medida señalada) con el Contrato o no coincide con el progreso real alcanzado ni con las intenciones manifestadas por el Contratista, éste presentará al Ingeniero un programa revisado de conformidad con esta Subcláusula.

8.4 PRÓRROGA DEL PLAZO DE TERMINACIÓN

De conformidad con la Subcláusula 20.1 [Reclamaciones del Contratista], el Contratista tendrá derecho a una prórroga del Plazo de Terminación en el caso y en la medida en que la terminación para los efectos de la Subcláusula 10.1 [Recepción de las Obras y Secciones] se haya demorado o vaya a demorarse por cualquiera de las siguientes razones:

- (a) una Variación (salvo que se llegue a un acuerdo para ajustar el Plazo de Terminación con arreglo a la Subcláusula 13.3 [Procedimiento de Variación]) o cualquier otro cambio sustancial en la cantidad de un rubro de trabajo incluido en el Contrato,
- (b) una causa de demora que dé derecho a una prórroga del plazo en virtud de una Subcláusula de estas Condiciones,
- (c) condiciones climáticas excepcionalmente adversas,
- (d) escasez imprevista de personal o Bienes a raíz de epidemias o medidas gubernamentales, o
- (e) cualquier demora, impedimento o prevención que obedezca o se atribuya al Contratante, el Personal del Contratante u otros contratistas del Contratante.

Si el Contratista considera que tiene derecho a una prórroga del Plazo de Terminación, notificará de ello al Ingeniero de conformidad con la Subcláusula 20.1 [Reclamaciones del Contratista]. Al decidir cada prórroga en virtud de la Subcláusula 20.1, el Ingeniero revisará las decisiones previas y podrá aumentar, más no reducir, el tiempo total de prórroga.

8.5 DEMORAS OCASIONADAS POR LAS AUTORIDADES

En los casos en que se apliquen las condiciones que se enumeran a continuación, a saber:

- (a) el Contratista se ha ceñido diligentemente a los procedimientos pertinentes establecidos por las autoridades públicas legalmente constituidas en el País,
 - (b) dichas autoridades demoran o interrumpen el trabajo del Contratista, y
 - (c) la demora o interrupción era Imprevisible,
- dicha demora o interrupción se considerará causa de demora de conformidad con el inciso (b) de la Subcláusula 8.4 [Prórroga del Plazo de Terminación].

8.6 AVANCE

Si en cualquier momento:

- (a) el avance real es muy lento para concluir dentro del Plazo de Terminación, y/o
- (b) el avance se ha rezagado (o se rezagará) con respecto al programa actual objeto de la Subcláusula 8.3 [Programa], por cualquier razón que no sean las que se enumeran en la Subcláusula 8.4 [Prórroga del Plazo de Terminación], entonces el Ingeniero podrá exigir al Contratista que presente, con arreglo a la Subcláusula 8.3 [Programa], un programa modificado y un informe complementario en el que se describan los métodos modificados que el Contratista tiene previsto adoptar para acelerar el progreso y terminar las Obras dentro del Plazo de Terminación.

Salvo que el Ingeniero notifique otra cosa, el Contratista adoptará esos métodos modificados, que podrán requerir aumentos en las horas de trabajo y en el número de miembros del Personal del Contratista y de Bienes, bajo el riesgo y expensas del Contratista. Si esos métodos modificados obligan al Contratante a incurrir en costos adicionales, el Contratista, sujeto a la notificación establecida en la Subcláusula 2.5 [Reclamaciones del Contratante], pagará dichos costos al Contratante, además de una indemnización por demora (si corresponde) en virtud de la Subcláusula 8.7 *infra*.

- 8.6 Los costos adicionales de los métodos revisados incluyendo medidas para acelerar el progreso, exigidas por el Ingeniero para reducir los atrasos resultantes de las razones enumeradas en la Subcláusula 8.4 [Prórroga del Plazo de Terminación] deberán ser pagadas por el Contratante sin generar, sin embargo, ningún beneficio de pago adicional al Contratista.

8.7 INDEMNIZACIÓN POR DEMORA

Si el Contratista no cumple con lo dispuesto en la Subcláusula 8.2 [Plazo de Terminación], el Contratista deberá indemnizar al Contratante por dicho incumplimiento, con arreglo a la Subcláusula 2.5 [Reclamaciones del Contratante]. La indemnización por demora corresponderá al monto que se señale en los Datos Contractuales, que se pagará por cada día que transcurra entre la fecha de vencimiento del Plazo de Terminación pertinente y la fecha que se señale en el Certificado de Recepción de Obra. Sin embargo, el importe total adeudado con arreglo a esta Subcláusula no superará el monto máximo estipulado en los Datos Contractuales para indemnización por demora (si lo hubiere).

Esta indemnización por demora será la única indemnización que deberá pagar el Contratista por dicho incumplimiento, salvo en el caso de terminación del Contrato en virtud de la Subcláusula 15.2 [Terminación por parte del Contratante], antes de la terminación de las Obras. Las indemnizaciones mencionadas no eximirán al Contratista de su obligación de terminar las Obras ni de otros deberes, obligaciones o responsabilidades que tenga en virtud del Contrato.

8.8 SUSPENSIÓN DE LAS OBRAS

El Ingeniero podrá en cualquier momento exigir al Contratista que suspenda total o parcialmente las Obras. Durante dicha suspensión, el Contratista protegerá, guardará y resguardará la Obra o la correspondiente parte de la misma contra deterioros, pérdidas o daños.

El Ingeniero también podrá notificar la causa de la suspensión. Siempre y cuando se notifique la causa y ésta sea responsabilidad del Contratista, no se aplicarán las siguientes Subcláusulas 8.9, 8.10 y 8.11.

8.9 CONSECUENCIAS DE LA SUSPENSIÓN

Si el Contratista sufre una demora o incurre en algún Costo por cumplir las instrucciones del Ingeniero en virtud de la Subcláusula 8.8 [Suspensión de las Obras] o por reanudar los trabajos, notificará de ello al Ingeniero y, sujeto a la Subcláusula 20.1 [Reclamaciones del Contratista], tendrá derecho a:

- (a) una prórroga del plazo por el tiempo de la demora, si se ha retrasado o se retrasará la Terminación de las Obras, en virtud de la Subcláusula 8.4 [Prórroga del Plazo de Terminación], y
- (b) el pago de cualquier Costo de esa índole, que se incluirá en el Precio del Contrato.

Tras recibir esa notificación, el Ingeniero procederá de conformidad con la Subcláusula 3.5 [Decisiones] a fin de llegar a un acuerdo o una decisión al respecto.

El Contratista no tendrá derecho a una prórroga del plazo, ni al pago del Costo, en que incurra para corregir las consecuencias derivadas de diseños, mano de obra o materiales defectuosos atribuibles al Contratista o al incumplimiento del Contratista en cuanto a proteger, guardar o resguardar las Obras de conformidad con la Subcláusula 8.8 [Suspensión de las Obras].

8.10 PAGO DE LOS EQUIPOS Y MATERIALES EN CASO DE SUSPENSIÓN

El Contratista tendrá derecho a recibir un pago por el valor (a la fecha de la suspensión) de los Equipos y los Materiales que no se hayan entregado en el Lugar de las Obras, si:

- (a) se ha suspendido el trabajo en los Equipos o la entrega de los Equipos y los Materiales por más de 28 días, y

- 8.10 (b) el Contratista ha marcado los Equipos y los Materiales como propiedad del Contratante de conformidad con las instrucciones del Ingeniero.

8.11 SUSPENSIÓN PROLONGADA

Si la suspensión prevista en la Subcláusula 8.8 [Suspensión de las Obras] continúa por más de 84 días, el Contratista podrá pedir permiso al Ingeniero para proceder con los trabajos. Si el Ingeniero no concede dicho permiso dentro de un plazo de 28 días a partir de la solicitud, el Contratista, mediante notificación al Ingeniero, podrá considerar la suspensión como una omisión de la parte afectada de las Obras en virtud de la Cláusula 13 [Variaciones y Ajustes]. Si la suspensión afecta la totalidad de las Obras, el Contratista podrá hacer una notificación de terminación con arreglo a la Subcláusula 16.2 [Terminación por parte del Contratista].

8.12 REANUDACIÓN DE LAS OBRAS

Después de que se conceda el permiso o instrucción para proceder con los trabajos, el Contratista y el Ingeniero examinarán conjuntamente las Obras, los Equipos y los Materiales afectados por la suspensión. El Contratista subsanará cualquier deterioro, defecto o pérdida ocasionado en las Obras, los Equipos o los Materiales durante la suspensión luego de recibir del Ingeniero la respectiva orden según la Cláusula 13 [Variaciones y Ajustes].

9. PRUEBAS A LA TERMINACIÓN

9.1 OBLIGACIONES DEL CONTRATISTA

El Contratista llevará a cabo las Pruebas a la Terminación de acuerdo con lo dispuesto en esta Cláusula y en la Subcláusula 7.4 [Pruebas], tras suministrar los documentos de conformidad con el inciso (d) de la Subcláusula 4.1 [Obligaciones Generales del Contratista].

El Contratista notificará al Ingeniero con al menos 21 días de anticipación sobre la fecha a partir de la cual el Contratista podrá realizar cada una de las Pruebas a la Terminación. Salvo que se convenga en otra cosa, las Pruebas a la Terminación se llevarán a cabo dentro de los 14 días posteriores a dicha fecha, o en el o los días que indique el Ingeniero.

Al considerar los resultados de las Pruebas a la Terminación, el Ingeniero hará lugar a un margen para tener en cuenta el efecto que pueda tener en el desempeño y otras características de las Obras cualquier uso de las mismas por parte del Contratante. Tan pronto como las Obras o una Sección de las mismas hayan aprobado cualesquiera Pruebas a la Terminación, el Contratista presentará al Ingeniero un informe certificado de los resultados de dichas pruebas.

9.2 DEMORA EN LAS PRUEBAS

Si el Contratante demora indebidamente las Pruebas a la Terminación, se aplicarán la Subcláusula 7.4 [Pruebas] (inciso quinto) y/o la Subcláusula 10.3 [Interferencia con las Pruebas a la Terminación].

Si el Contratista demora indebidamente las Pruebas a la Terminación, el Ingeniero podrá exigirle, mediante notificación, que lleve a cabo las pruebas dentro de 21 días después de recibida dicha notificación. El Contratista realizará las pruebas en el día o los días que determine dentro de ese plazo y notificará de ello al Ingeniero.

Si el Contratista no lleva a cabo las Pruebas a la Terminación dentro del plazo de 21 días, el Personal del Contratante podrá proceder con las pruebas, a riesgo y expensas del Contratista. En ese caso se considerará que las Pruebas a la Terminación se han realizado en presencia del Contratista, y los respectivos resultados se aceptarán como precisos.

9.3 REPETICIÓN DE LAS PRUEBAS

Si las Obras, o una Sección, no pasan las Pruebas a la Terminación, se aplicará la Subcláusula 7.5 [Rechazo], y el Ingeniero o el Contratista podrán exigir que se repitan las pruebas fallidas y las Pruebas a la Terminación sobre cualquier trabajo conexo bajo los mismos términos y condiciones.

9.4 FRACASO DE LAS PRUEBAS A LA TERMINACIÓN

Si las Obras, o una Sección, no aprueban las Pruebas a la Terminación que se hayan repetido en virtud de la Subcláusula 9.3 [Repetición de las Pruebas], el Ingeniero tendrá derecho a:

- (a) ordenar nuevas Pruebas a la Terminación con arreglo a la Subcláusula 9.3;
- (b) si el fracaso no permite al Contratante obtener sustancialmente el beneficio total de las Obras o de la correspondiente Sección, rechazar las Obras o la Sección (conforme proceda), en cuyo caso el Contratante tendrá los mismos recursos que se contemplan en el inciso (c) de la Subcláusula 11.4 [Incumplimiento en Cuanto a la Reparación de los Defectos]; o
- (c) emitir un Certificado de Recepción de Obra, si el Contratante así lo solicita.

En caso del inciso (c) anterior, el Contratista procederá de conformidad con todas las demás obligaciones contraídas en virtud del Contrato, y el Precio del Contrato se reducirá en la proporción que sea adecuada para cubrir el valor reducido para el Contratante como consecuencia de esta falla. A menos que en el Contrato se señale la reducción pertinente por la falla (o se defina su método de cálculo), el Contratante podrá exigir que la reducción sea: (i) convenida entre ambas Partes (solamente para subsanar en forma integral dicha falla) y que se pague antes de que se emita el correspondiente Certificado de Recepción de Obra, o (ii) decidida y pagada con arreglo a las Subcláusulas 2.5 [Reclamaciones del Contratante] y 3.5 [Decisiones].

10. RECEPCIÓN DE LAS OBRAS POR PARTE DEL CONTRATANTE

10.1 RECEPCIÓN DE LAS OBRAS Y SECCIONES

Salvo en los casos que se contemplan en la Subcláusula 9.4 [Fracaso de las Pruebas a la Terminación], el Contratante recibirá las Obras (i) cuando se hayan terminado de conformidad con el Contrato, incluidos los asuntos que se señalan en la Subcláusula 8.2 [Plazo de Terminación], a excepción de los casos permitidos que figuran en el inciso (a) *infra*; y (ii) cuando se haya emitido un Certificado de Recepción de Obra, o se lo considere emitido de conformidad con esta Subcláusula.

El Contratista podrá solicitar un Certificado de Recepción de Obra mediante notificación al Ingeniero como mínimo 14 días antes de que a juicio del Contratista las Obras sean terminadas y listas para la recepción. Si las Obras están divididas en Secciones, el Contratista podrá igualmente solicitar un Certificado de Recepción de Obra por cada Sección.

Dentro un plazo de 28 días contados a partir de la fecha en que reciba la solicitud del Contratista, el Ingeniero deberá:

- (a) emitir al Contratista el Certificado de Recepción de Obra, en el que se indicará la fecha de terminación de las Obras o la Sección de conformidad con el Contrato, a excepción de cualesquiera defectos y trabajos menores pendientes que no afecten sustancialmente el uso de las Obras o la Sección para el fin previsto (bien sea hasta que, o durante, se terminen dichos trabajos y se reparen dichos defectos); o
- (b) rechazar la solicitud, aduciendo las razones y señalando los trabajos que debe hacer el Contratista para que se pueda emitir el Certificado de Recepción de Obra. El Contratista procederá a terminar estos trabajos antes de emitir otra notificación con arreglo a esta Subcláusula.

- 10.1 Si el Ingeniero no emite el Certificado de Recepción de Obra o no rechaza la solicitud del Contratista dentro del plazo de 28 días, y si las Obras o la Sección (conforme proceda) se ajustan sustancialmente al Contrato, el Certificado de Recepción de Obra se considerará emitido el último día de ese plazo.

10.2 RECEPCIÓN DE PARTES DE LAS OBRAS

El Ingeniero podrá, a la sola discreción del Contratante, emitir un Certificado de Recepción de Obra para cualquier parte de las Obras Permanentes.

El Contratante no podrá usar ninguna parte de las Obras (excepto como medida temporal definida en el Contrato o acordada por ambas Partes) salvo y hasta que el Ingeniero haya emitido un Certificado de Recepción de Obra para esa parte. Sin embargo, si el Contratante usa alguna parte de las Obras antes de que se emita el Certificado de Recepción de Obra:

- (a) la parte que se use se considerará recibida a partir de la fecha de su uso,
- (b) el Contratista dejará de ser responsable del cuidado de dicha parte a partir de esa fecha, en la que dicha responsabilidad se traspasará al Contratante, y
- (c) el Ingeniero emitirá un Certificado de Recepción de Obra correspondiente a esa parte, si así lo solicita el Contratista

Después de que el Ingeniero emita un Certificado de Recepción de Obra para una parte de las Obras, se dará al Contratista la más pronta oportunidad para tomar las medidas necesarias a fin de llevar a cabo las Pruebas a la Terminación que queden pendientes. El Contratista realizará dichas pruebas tan pronto como sea posible antes de la fecha de vencimiento del Plazo para la Notificación de Defectos correspondiente.

Si el Contratista incurre en algún Costo como resultado de la recepción y/o el uso de una parte de las Obras por parte del Contratante, aparte de los usos que se especifiquen en el Contrato o que acuerde el Contratista, éste (i) notificará al Ingeniero; y (ii) con sujeción a la Subcláusula 20.1 [Reclamaciones del Contratista] tendrá derecho al pago de dicho Costo más utilidades, monto que se incluirá en el Precio del Contrato. Tras recibir esta notificación, el Ingeniero procederá de conformidad con la Subcláusula 3.5 [Decisiones] a fin de acordar o establecer el costo y las utilidades.

Si se emite un Certificado de Recepción de Obra para una parte de las Obras (que no sea una Sección), se deberá reducir la indemnización por demora correspondiente a la terminación del resto de las Obras. Asimismo se deberá reducir la indemnización por demora correspondiente al resto de la Sección (si procede) en la que se incluya esta parte. Para cualquier período de demora que transcurra después de la fecha señalada en el Certificado de Recepción de Obra, la reducción proporcional de estas indemnizaciones por demora se calculará como la proporción entre el valor certificado de la parte y el valor total de las Obras o la Sección (conforme proceda). El Ingeniero procederá de conformidad con la Subcláusula 3.5 [Decisiones] a fin de acordar o establecer esas proporciones. Las disposiciones contenidas en este inciso se aplicarán únicamente a la tarifa diaria de indemnizaciones por demora con arreglo a la Subcláusula 8.7 [Indemnización por Demora] y no afectarán el monto máximo de dichas indemnizaciones.

10.3 INTERFERENCIA CON LAS PRUEBAS A LA TERMINACIÓN

Si el Contratista se ve impedido de realizar, por más de 14 días, las Pruebas a la Terminación por causa del Contratante, se considerará que el Contratante ha recibido las Obras o la Sección (según proceda) en la fecha en que de otra forma se habrían concluido las Pruebas a la Terminación.

En ese caso, el Ingeniero emitirá el Certificado de Recepción de Obra correspondiente, y el Contratista realizará las Pruebas a la Terminación tan pronto como sea posible, antes de la fecha de vencimiento del Plazo para la Notificación de Defectos. El Ingeniero exigirá la realización de las Pruebas a la Terminación, notificando para ello con una antelación de 14 días y de conformidad con las disposiciones pertinentes del Contrato.

10.3 Si el Contratista sufre una demora y/o incurre en algún Costo como resultado de la demora en la realización de las Pruebas a la Terminación, notificará de ello al Ingeniero y, sujeto a la Subcláusula 20.1 [Reclamaciones del Contratista], tendrá derecho a lo siguiente:

- (a) una prórroga del plazo por el tiempo de la demora, si se ha retrasado o se retrasará la terminación de las Obras, de conformidad con la Subcláusula 8.4 [Prórroga del Plazo de Terminación], y
- (b) un pago por dicho Costo más utilidades, monto que se incluirá en el Precio del Contrato.

Tras recibir la notificación, el Ingeniero procederá de conformidad con la Subcláusula 3.5 [Decisiones] a fin de llegar a un acuerdo o una decisión al respecto.

10.4 SUPERFICIES QUE REQUIEREN REACONDICIONAMIENTO

Salvo indicación en contrario en el Certificado de Recepción de Obra, un certificado correspondiente a una Sección o parte de las Obras no será considerado que certifica la terminación de algún suelo u otras superficies que requieran reacondicionamiento.

11. RESPONSABILIDAD POR DEFECTOS

11.1 TERMINACIÓN DE TRABAJOS PENDIENTES Y REPARACIÓN DE DEFECTOS

A fin de que las Obras y los Documentos del Contratista, así como cada una de las Secciones, puedan estar en las condiciones exigidas en el Contrato (a excepción del uso y desgaste justo), a la fecha de vencimiento del Plazo para la Notificación de Defectos pertinente o tan pronto como sea posible después de esa fecha, el Contratista deberá:

- (a) terminar los trabajos que queden pendientes en la fecha señalada en el Certificado de Recepción de Obra, dentro del plazo razonable que indique el Ingeniero, y
- (b) realizar todos los trabajos exigidos para reparar los defectos o daños, conforme notifique el Contratante (o en su nombre) el, o antes del, día de vencimiento del plazo para la Notificación de Defectos correspondiente a las Obras o a la Sección (según proceda).

Si se detecta algún defecto u ocurre algún daño, el Contratante (o alguien en su nombre) notificará debidamente al Contratista.

11.2 COSTO DE REPARACIÓN DE LOS DEFECTOS

Los trabajos que se mencionan en el inciso (b) de la Subcláusula 11.1 [Terminación de Trabajos Pendientes y Reparación de Defectos] se llevarán a cabo a riesgo y expensas del Contratista, si, y en la medida en que, dichos trabajos se atribuyan a:

- (a) cualquier diseño que sea responsabilidad del Contratista,
- (b) Equipos, Materiales o mano de obra que no se ciñan al Contrato, o
- (c) incumplimiento de cualquier otra obligación por parte del Contratista.

Si, y en la medida en que, dichos trabajos se atribuyan a cualquier otra causa, el Contratante (o alguien en su nombre) notificará sin demora al Contratista y se aplicará la Subcláusula 13.3 [Procedimiento de Variación].

11.3 PRÓRROGA DEL PLAZO PARA LA NOTIFICACIÓN DE DEFECTOS

Con sujeción a la Subcláusula 2.5 [Reclamaciones del Contratante], el Contratante tendrá derecho a una prórroga del Plazo para la Notificación de Defectos correspondiente a las Obras o a una Sección si, y en la medida en que, las Obras, la Sección o un elemento importante de los Equipos (según corresponda y después de la recepción) no puedan utilizarse para los fines que fueron concebidos debido a algún daño o defecto atribuible al Contratista. Sin embargo, el Plazo para la Notificación de Defectos no podrá prorrogarse por más de dos años.

11.3 Si se suspendiera la entrega o el montaje de los Equipos y Materiales de conformidad con las Subcláusulas 8.8 [Suspensión de los Trabajos] o 16.1 [Derecho del Contratista de Suspender los Trabajos], las obligaciones del Contratista en virtud de esta cláusula no se aplicarán a ninguno de los daños o defectos que ocurran más de dos años después del momento en el que, de lo contrario, habría vencido el respectivo Plazo para la Notificación de Defectos de las Instalaciones y Materiales.

11.4 INCUMPLIMIENTO EN CUANTO A LA REPARACIÓN DE DEFECTOS

Si el Contratista no subsana cualesquiera daños o defectos en un plazo razonable, el Contratante (o alguien en su nombre) podrá fijar una fecha límite para ello. Dicha fecha deberá ser notificada al Contratista con una antelación razonable.

Si el Contratista no repara el daño o defecto para la fecha que se señala en la notificación, y los trabajos de reparación debieron realizarse por cuenta del Contratista de conformidad con la Subcláusula 11.2 [Costo de Reparación de los Defectos], el Contratante podrá (a su opción):

- (a) realizar los trabajos por sí mismo o encargárselos a un tercero, de manera razonable y cargando los gastos al Contratista, pero este último no tendrá responsabilidad alguna en cuanto a dichos trabajos, y, sujeto a la Subcláusula 2.5 [Reclamaciones del Contratante], el Contratista pagará al Contratante los costos en que haya incurrido razonablemente para reparar el defecto o daño;
- (b) exigir al Ingeniero acordar o establecer una reducción razonable del Precio del Contrato de conformidad con la Subcláusula 3.5 [Decisiones]; o
- (c) si el daño o defecto priva sustancialmente al Contratante de la totalidad del beneficio de las Obras o de una parte importante de ellas, terminar el Contrato en su totalidad o la Sección correspondiente a la parte importante que no pueda usarse para el fin previsto. Sin perjuicio de cualesquiera otros derechos, en virtud del Contrato o de otra forma, el Contratante tendrá derecho a recuperar todos los montos pagados por las Obras o dicha parte (según corresponda), más los costos financieros y el costo de desmontarlas, despejar el Lugar de las Obras y devolver los Equipos y Materiales al Contratista.

11.5 RETIRO DE TRABAJOS DEFECTUOSOS

Si el defecto o daño no pueden repararse rápidamente en el Lugar de las Obras y el Contratante así lo aprueba, el Contratista podrá retirar del Lugar de las Obras los elementos defectuosos o dañados de los Equipos con el fin de repararlos. El consentimiento del Contratante puede obligar al Contratista a aumentar el monto de la Garantía de Cumplimiento en una suma igual al costo total de reposición de esos elementos o a proporcionar otra garantía adecuada.

11.6 PRUEBAS ADICIONALES

Si los trabajos de reparación de cualquier daño o defecto afectan el funcionamiento de las Obras, el Ingeniero podrá exigir que se repita cualquiera de las pruebas contempladas en el Contrato. Para ello, deberá hacerse una notificación en un plazo de 28 días contados a partir de la fecha de reparación del daño o defecto.

Estas pruebas se llevarán a cabo bajo las mismas condiciones que las anteriores, excepto que dichas pruebas se llevarán a cabo a riesgo y expensas de la Parte responsable, con arreglo a la Subcláusula 11.2 [Costo de Reparación de los Defectos], para el costo del trabajo de reparación.

11.7 DERECHO DE ACCESO

Hasta tanto se emita el Certificado de Cumplimiento, el Contratista tendrá derecho de acceso a las Obras, según sea razonablemente necesario para cumplir con lo dispuesto en esta Cláusula, salvo en la medida en que sea inconsistente con restricciones razonables de seguridad del Contratante.

11.8 BÚSQUEDA POR PARTE DEL CONTRATISTA

El Contratista buscará, a solicitud del Ingeniero, la causa de cualquier defecto, bajo la dirección de éste. A no ser que los costos de reparación corran por cuenta del Contratista con arreglo a la Subcláusula 11.2 [Costo de Reparación de los Defectos], el Costo de la búsqueda más utilidades serán acordados o determinados por el Ingeniero de conformidad con la Subcláusula 3.5 [Decisiones] y se incluirán en el Precio del Contrato.

11.9 CERTIFICADO DE CUMPLIMIENTO

Se considerará que el Contratista ha cumplido todas sus obligaciones cuando el Ingeniero emita el Certificado de Cumplimiento, en el que se indicará la fecha en que el Contratista cumplió sus obligaciones en virtud del Contrato.

El Ingeniero emitirá el Certificado de Cumplimiento dentro de 28 días después de la última fecha de vencimiento de los Plazos para la Notificación de Defectos, o tan pronto cuando, después de dicha fecha, el Contratista haya suministrado todos los Documentos del Contratista y haya terminado y puesto a prueba todas las Obras, incluida la reparación de cualesquiera defectos. Se emitirá una copia del Certificado de Cumplimiento al Contratante.

Se considerará que únicamente el Certificado de Cumplimiento constituye la aceptación de las Obras.

11.10 OBLIGACIONES NO CUMPLIDAS

Después de emitido el Certificado de Cumplimiento, cada una de las Partes seguirá responsable del cumplimiento de cualquier obligación que quede pendiente en ese momento. A los efectos de la determinación de la naturaleza y la medida de las obligaciones incumplidas, se considerará que el Contrato sigue vigente.

11.11 DESPEJE DEL LUGAR DE LAS OBRAS

Tras recibir el Certificado de Cumplimiento, el Contratista removerá del Lugar de las Obras cualquier Equipo del Contratista remanente, así como los materiales excedentes, escombros, desechos y Obras Temporales.

Si todos estos elementos siguen en el Lugar de las Obras 28 días después de que el Contratista haya recibido el Certificado de Cumplimiento, el Contratante podrá venderlos o deshacerse de los mismos. El Contratante tendrá derecho a recibir un pago por concepto de los costos incurridos en relación con, o atribuibles a, dicha venta o eliminación y con el reacondicionamiento del Lugar de las Obras.

Se pagará al Contratista cualquier saldo remanente del monto de la venta. Si dicho monto es inferior a los costos del Contratante, el Contratista reembolsará al Contratante la diferencia.

12. MEDICIÓN Y EVALUACIÓN

12.1 TRABAJOS QUE SE MEDIRÁN

Las Obras se medirán y evaluarán para su pago, de conformidad con lo dispuesto en esta Cláusula. El Contratista deberá mostrar en cada certificado según las Subcláusulas 14.3 [Solicitud de Certificados de Pago Provisionales], 14.10 [Declaración de Terminación], y 14.11 [Solicitud de Certificado de Pago Final] las cantidades y otros detalles relacionando los montos que considere que le corresponden según el Contrato.

Cuando el Ingeniero requiera que sea medida cualquier parte de las Obras, se notificará de ello con antelación razonable al Representante del Contratista, quien deberá:

- (a) rápidamente atender al Ingeniero o enviar a otro representante calificado para que asista al Ingeniero a hacer la medición, y
- (b) suministrar cualquier detalle que solicite el Ingeniero.

Si el Contratista no asiste al Ingeniero o no envía a un representante, la medición que haga el Ingeniero (o que se haga en su nombre) se aceptará y dará por exacta.

Salvo estipulación diferente en el Contrato, cuando se deban medir cualquiera de las Obras Permanentes a partir de registros, éstos serán preparados por el Ingeniero. Cuando y como le sea solicitado, el Contratista acudirá a revisar y acordar los registros con el Ingeniero, para posteriormente firmarlos una vez acordados. Si el Contratista no se presenta, los registros serán aceptados como exactos.

Si el Contratista examina los registros y no está de acuerdo con ellos, o no los firma según lo acordado, notificará al Ingeniero sobre los aspectos que considere inexactos. Tras recibir esa notificación, el Ingeniero revisará los registros y los confirmará o modificará, y certificará el pago de las partes que no se encuentran en discusión. Si el Contratista no notifica al respecto al Ingeniero dentro de un plazo de 14 días contados a partir de la solicitud de examinar los registros, éstos serán aceptados, como exactos.

12.2 MÉTODO DE MEDICIÓN

Salvo indicación en sentido diferente en el Contrato y sin perjuicio de las prácticas locales:

- (a) las mediciones se harán en función de la cantidad real neta de cada elemento de las Obras Permanentes, y
- (b) el método de medición se ceñirá a la Lista de Cantidades u otros Formularios pertinentes.

12.3 EVALUACIÓN

Salvo disposición en otro sentido en el Contrato, el Ingeniero procederá de conformidad con la Subcláusula 3.5 [Decisiones] a fin de acordar o determinar el Precio del Contrato mediante la evaluación de cada rubro de trabajo, aplicando para ello la medición acordada o determinada de acuerdo con las Subcláusulas 12.1 y 12.2 *supra* y la tarifa pertinente o el precio para el rubro.

Para cada rubro de trabajo, la tarifa apropiada o el precio serán las que se especifiquen en el Contrato para el rubro en cuestión o, en su defecto, las que se especifiquen para trabajos similares.

Cualquier rubro de trabajo que se incluya en la Lista de Cantidades sin precio ni tarifa especificados se considerará incluido en las demás tarifas o precios de la Lista de Cantidades y no será pagado por separado.

Sin embargo, será apropiado especificar una nueva tarifa o precio para un rubro de trabajo si:

- (a) (i) la cantidad medida del rubro cambia en más del 25% respecto de la cantidad de este rubro que figura en la Lista de Cantidades u otro Formulario,

- 12.3 (a) (ii) este cambio en cantidad multiplicado por la tarifa especificada para ese rubro excede 0,25% del Monto Contractual Aceptado,
- (iii) este cambio en cantidad modifica directamente el Costo por cantidad unitaria de este rubro en más del 1%, y
- (iv) este rubro no se especifica en el Contrato como un “rubro de tarifa fija”; ó
- (b) (i) el trabajo fue ordenado con arreglo a la Cláusula 13 [Variaciones y Ajustes],
- (ii) en el Contrato no se especifica tarifa ni precio para ese rubro, y
- (iii) ningún precio o tarifa especificado es adecuado porque el rubro de trabajo no es de características similares, o no se ejecuta bajo condiciones similares a las de otros rubros señalados en el Contrato.

Todas las tarifas o precios nuevos se derivarán de cualquier tarifa o precio pertinente del Contrato, haciendo los ajustes razonables para tomar en cuenta los aspectos que figuran en los incisos (a) o (b), según proceda. De no haber tarifas ni precios relevantes para derivar unos nuevos, éstos se derivarán en función del Costo razonable de ejecutar los trabajos, más utilidades, tomando en cuenta cualquier otro aspecto pertinente.

Hasta tanto se acuerde o se determine la tarifa o el precio adecuado, el Ingeniero establecerá una tarifa o precio provisional para los fines de los Certificados de Pago Provisionales, tan pronto como se inicien los trabajos pertinentes.

12.4 OMISIONES

Siempre que la omisión de cualquier trabajo forme parte de una Variación (o constituya una Variación total), cuyo valor no se haya acordado, si:

- (a) el Contratista incurrirá (o ha incurrido) en costos que, de no haberse omitido el trabajo, se habrían considerado como incluidos en el Monto Contractual Aceptado;
- (b) la omisión del trabajo ocasionará (o ha ocasionado) que la suma no se incluya en el Precio del Contrato; y
- (c) este costo no se considera incluido en la evaluación de cualquier trabajo que se haya remplazado;

entonces el Contratista notificará debidamente al Ingeniero, con información de apoyo. Una vez que reciba esa notificación, el Ingeniero procederá de conformidad con la Subcláusula 3.5 [Decisiones] a fin de acordar o establecer este costo, monto que se incluirá en el Precio del Contrato.

13. VARIACIONES Y AJUSTES

13.1 DERECHO A VARIAR

El Ingeniero podrá iniciar Variaciones en cualquier momento antes de que se emita el Certificado de Recepción de Obra para las Obras, bien sea mediante una orden o una solicitud dirigida al Contratista para que presente una propuesta.

El Contratista ejecutará cada una de las Variaciones, con carácter obligatorio, a no ser que envíe sin demora al Ingeniero una notificación en la que indique (con documentos de apoyo) que: **(i)** no puede obtener inmediatamente los Bienes requeridos para la Variación, o **(ii)** dicha Variación ocasiona un cambio sustancial en la secuencia o progreso de las Obras. Una vez recibida esa notificación, el Ingeniero anulará, confirmará o variará la orden.

Las Variaciones pueden incluir:

- (a) cambios a las cantidades de cualquier rubro de trabajo incluido en el Contrato (no obstante, dichos cambios no necesariamente constituyen una Variación),
- (b) cambios a la calidad y otras características de cualquier rubro de trabajo,
- (c) cambios a los niveles, posiciones y/o dimensiones de cualquier parte de las Obras,
- (d) omisiones de cualquier trabajo a no ser que deba ser realizado por otros,

- 13.1 (e) cualesquiera trabajos, Equipos, Materiales o servicios adicionales necesarios para las Obras Permanentes, incluidas cualesquiera Pruebas a la Terminación, perforaciones y otras pruebas y actividades de exploración asociadas, o
- (f) cambios a la secuencia o al calendario de ejecución de las Obras.

El Contratista no alterará ni modificará las Obras Permanentes, a menos y hasta cuando el Ingeniero ordene o apruebe una Variación.

13.2 INGENIERÍA DE VALOR

El Contratista podrá, en cualquier momento, presentar al Ingeniero una propuesta escrita que (a su juicio), si se adopta, **(i)** acelerará la terminación de las Obras, **(ii)** reducirá el costo que supone para el Contratante la ejecución, el mantenimiento y el funcionamiento de las Obras, **(iii)** mejorará la eficiencia o el valor que representan para el Contratante las Obras terminadas, o **(iv)** de otra forma será de beneficio para el Contratante.

La propuesta se elaborará corriendo por cuenta del Contratista los costos correspondientes, e incluirá los rubros que se enumeran en la Subcláusula 13.3 [Procedimiento de Variación].

Si el Ingeniero aprueba una propuesta que incluye un cambio en el diseño de parte de las Obras Permanentes, entonces salvo que ambas Partes acuerden algo diferente:

- (a) el Contratista diseñará esta parte,
- (b) se aplicarán los incisos (a) a (d) de la Subcláusula 4.1 [Obligaciones Generales del Contratista], y
- (c) si este cambio genera una reducción en el valor contractual de esa parte, el Ingeniero procederá de conformidad con la Subcláusula 3.5 [Decisiones] a fin de acordar o establecer un pago, que se incluirá en el Precio del Contrato. Este pago será la mitad (50%) de la diferencia entre los siguientes montos:
- (i) la reducción en el valor contractual, que se derive del cambio, excluidos los ajustes en virtud de las Subcláusulas 13.7 [Ajustes por Cambios en la Legislación] y 13.8 [Ajustes por Cambios en el Costo], y
- (ii) la reducción (si la hubiere) en el valor que representan para el Contratante los trabajos modificados, tomando en cuenta cualquier reducción de la calidad, la duración prevista o las eficiencias operativas.

No obstante, si el monto **(i)** es inferior al monto **(ii)** no se incluirá ningún pago.

13.3 PROCEDIMIENTO DE VARIACIÓN

Si el Ingeniero solicita una propuesta, antes de ordenar una Variación, el Contratista responderá por escrito tan pronto como sea posible, señalando las razones por las que no puede cumplir (si ese es el caso), o bien presentando:

- (a) una descripción de los trabajos propuestos a realizarse y un programa de ejecución al respecto,
- (b) la propuesta del Contratista para realizar cualquier modificación necesaria al programa de conformidad con la Subcláusula 8.3 [Programa] y al Plazo de Terminación, y
- (c) la propuesta del Contratista para evaluar la Variación.

Tras recibir dicha propuesta (en virtud de la Subcláusula 13.2 [Ingeniería de Valor] o de otra forma), el Ingeniero responderá, tan pronto como sea posible, dando aprobación, desaprobando la propuesta o dando comentarios. El Contratista no demorará ningún trabajo mientras espera una respuesta.

Las instrucciones para ejecutar una Variación, junto con cualesquiera de los requisitos para el registro del Costo, serán impartidas por el Ingeniero al Contratista, quien deberá acusar recibo.

13.3 Cada Variación se evaluará de conformidad con la Cláusula 12 [Medición y Evaluación], salvo que el Ingeniero solicite o apruebe otra cosa de conformidad con esta Cláusula.

13.4 PAGO EN MONEDAS APLICABLES

Si el Contrato contempla el pago del Precio del Contrato en más de una moneda, entonces en el momento en que se acuerde, apruebe o determine un ajuste, de conformidad con lo que se señala *supra*, se especificará el monto pagadero en cada una de las monedas aplicables. Para tales efectos, se hará referencia tanto a las proporciones reales o previstas de las monedas en el Costo del trabajo modificado, como a las proporciones de las diferentes monedas estipuladas para el pago del Precio del Contrato.

13.5 MONTOS PROVISIONALES

Cada Monto Provisional se usará, total o parcialmente, solamente de conformidad con las instrucciones del Ingeniero, y el Precio del Contrato se ajustará en forma acorde. La suma total pagada al Contratista incluirá únicamente los montos correspondientes a trabajos, insumos o servicios a que se refiera el Monto Provisional que indique el Ingeniero. Para cada Monto Provisional, el Ingeniero podrá dar indicaciones en cuanto a:

- (a) trabajos (incluido el suministro de Equipos, Materiales o servicios) que deba realizar el Contratista y que hayan de evaluarse con arreglo a la Subcláusula 13.3 [Procedimiento de Variación]; O
- (b) Equipos, Materiales o servicios que el Contratista haya de adquirir de un Subcontratista designado (según se define en la Cláusula 5 [Subcontratistas Designados]) O de otra forma; y respecto de los cuales habrá de incluirse lo siguiente en el Precio del Contrato:
 - (i) los montos reales pagados (o pagaderos) por el Contratista, y
 - (ii) un monto por costos fijos y utilidades, calculado como un porcentaje de esos montos reales aplicando la tasa porcentual pertinente (si procede) que se indique en el Formulario correspondiente. De no existir esa tasa, se aplicará la que figure en los Datos del Contrato.

A solicitud del Ingeniero, el Contratista presentará cotizaciones, facturas, comprobantes y cuentas o recibos para fines de verificación.

13.6 TRABAJOS POR DÍA

Para trabajos menores o de carácter incidental, el Ingeniero podrá ordenar que se ejecute una Variación como Trabajos por Día. El trabajo se evaluará de conformidad con el Listado de Trabajos por Día que se incluye en el Contrato y se ceñirá al procedimiento que se indica a continuación. De no incluirse en el Contrato ningún Listado de Trabajos por Día, esta Subcláusula no se aplicará.

Antes de ordenar Bienes para los trabajos, el Contratista presentará cotizaciones al Ingeniero. Al solicitar un pago, el Contratista presentará facturas, comprobantes y cuentas o recibos de los Bienes.

A excepción de los rubros para los que en el Listado de Trabajos por Día especifique que no corresponde pago, el Contratista entregará diariamente al Ingeniero declaraciones precisas en duplicado, que incluirán los siguientes detalles sobre los recursos utilizados en la ejecución de los trabajos del día anterior, a saber:

- (a) nombres, ocupaciones y horas de trabajo del Personal del Contratista,
- (b) identificación, tipo y tiempo de uso de Equipos del Contratista y de Obras Temporales, y
- (c) cantidades y tipos de Equipos y Materiales utilizados.

- 13.6 El Ingeniero firmará y devolverá al Contratista una copia de cada declaración que sea correcta o sea convenida. Posteriormente, el Contratista presentará al Ingeniero declaraciones con los precios de estos recursos, antes de incluirlos en la próxima Declaración de conformidad con la Subcláusula 14.3 [Solicitud de Certificados de Pago Provisionales].

13.7 AJUSTES POR CAMBIOS EN LA LEGISLACIÓN

El Precio del Contrato se ajustará a fin de reflejar cualquier aumento o reducción en el Costo que se produzca a raíz de un cambio en las Leyes del País (incluidas la introducción de nuevas Leyes y la derogación o modificación de Leyes vigentes) o un cambio en la interpretación judicial o gubernamental oficial de dichas Leyes, después de la Fecha Base, que afecte el cumplimiento de las obligaciones contraídas por el Contratista en virtud del Contrato.

Si el Contratista sufre (o sufrirá) una demora o incurre (o incurrirá) en Costos adicionales como consecuencia de esos cambios en las Leyes o en dichas interpretaciones, que se realicen después de la Fecha Base, el Contratista notificará de ello al Ingeniero y, sujeto a la Subcláusula 20.1 [Reclamaciones del Contratista], tendrá derecho a:

- (a) una prórroga del plazo por el tiempo de la demora, si se ha retrasado o retrasará la terminación de las Obras, en virtud de la Subcláusula 8.4 [Prórroga del Plazo de Terminación], y
- (b) el pago de cualquier Costo de esa índole, monto que se incluirá en el Precio del Contrato.

Tras recibir esa notificación, el Ingeniero procederá de conformidad con la Subcláusula 3.5 [Decisiones] a fin de llegar a un acuerdo o una decisión al respecto.

Sin perjuicio de lo anterior, el Contratista no tendrá derecho a la prórroga mencionada si la demora correspondiente ya ha sido tomada en cuenta para establecer una ampliación de plazo anterior, ni el Costo se pagará por separado si dicho monto ya se ha tomado en cuenta en la indexación de cualesquiera datos en el cuadro de datos de ajuste de conformidad con las disposiciones de la Subcláusula 13.8 [Ajustes por Cambios en el Costo].

13.8 AJUSTES POR CAMBIOS EN EL COSTO

En esta Subcláusula, “cuadro de datos de ajuste” significa el cuadro completo de los datos de ajuste correspondientes a monedas local y extranjera que se incluyen en los Formularios. De no existir dicho cuadro de datos de ajuste, esta Subcláusula no se aplicará.

Si se aplica esta Subcláusula, los montos pagaderos al Contratista se ajustarán por alzas o bajas en el costo de la mano de obra, los Bienes y otros insumos de las Obras, mediante la suma o resta de los montos establecidos en las fórmulas que se establecen en esta Subcláusula. En la medida en que las disposiciones de esta u otras cláusulas no contemplen la compensación total por alzas o bajas de los Costos, se considerará que el Monto Contractual Aceptado incluye las sumas para cubrir las contingencias de otros aumentos o reducciones en los costos.

El ajuste que se aplicará al monto de otra forma pagadero al Contratista, conforme se valore de acuerdo con el Formulario adecuado y se certifique en los Certificados de Pago, se calculará a partir de las fórmulas para cada una de las monedas en que sea pagadero el Precio del Contrato. No se aplicarán ajustes a los trabajos valorados en función del Costo o precios vigentes. Las fórmulas serán del siguiente tipo general:

$P_n = a + b L_n/L_o + c E_n/E_o + d M_n/M_o + \dots$ donde:

“**P_n**” es el factor multiplicador de ajuste que se aplicará al valor contractual estimativo en la moneda pertinente del trabajo realizado en el período “**n**”, siendo este período de un mes, salvo otra indicación en los Datos Contractuales;

“**a**” es un coeficiente fijo, que se indica en el cuadro de datos de ajuste pertinente y representa la porción no ajustable de los pagos contractuales;

13.8 “b”, “c”, “d”,... son coeficientes que representan la proporción estimada de cada elemento de costo relacionado con la ejecución de las Obras, tal como se indica en el cuadro de datos de ajuste correspondiente; dichos elementos de costo tabulados pueden ser indicativos de recursos tales como mano de obra, equipos y materiales;

“Ln”, “En”, “Mn”,... representan los índices de costos vigentes o los precios de referencia para el período “n”, expresados en la moneda de pago correspondiente, cada uno de los cuales es aplicable al elemento de costo tabulado en la fecha correspondiente a 49 días antes del último día del período (al cual se refiera el respectivo Certificado de Pago); y

“Lo”, “Eo”, “Mo”,... representan los índices de costo base o los precios de referencia, expresados en la moneda de pago correspondiente, cada uno de los cuales es aplicable al elemento relevante de costo tabulado en la Fecha Base.

Se usarán los índices de costos o precios de referencia que figuran en el cuadro de datos de ajuste. Si su fuente estuviese en duda, el Ingeniero determinará lo que corresponda. Para tal fin, se hará referencia al valor de los índices en fechas determinadas a efectos de clarificar la fuente; si bien es posible que esas fechas (y por ende esos valores) puedan no corresponder a los índices de costo base.

En los casos en que la “moneda del índice” no sea la moneda de pago pertinente, cada índice será convertido a la moneda de pago pertinente al tipo de venta, establecida por el banco central del País, correspondiente a esta moneda en la fecha anterior para la cual se requiera que el índice sea aplicable.

Hasta el momento en que se disponga de cada uno de los índices de costos vigentes, el Ingeniero establecerá un índice provisional para emitir los Certificados de Pago Provisionales. Cuando se cuente con un índice de costo vigente, el ajuste se recalculará según corresponda.

Si el Contratista no termina las Obras dentro del Plazo de Terminación, los ajustes de precios posteriores se harán utilizando (i) cada índice o precio aplicable 49 días antes del vencimiento del Plazo de Terminación de las Obras, o (ii) el índice o precio vigentes; de ambos, el que resulte más favorable para el Contratante.

Las ponderaciones (coeficientes) de cada factor de costo indicado en el cuadro o cuadros de datos de ajuste se ajustarán únicamente si se vuelven irrazonables, desequilibrados o inaplicables a raíz de Variaciones.

14. PRECIO DEL CONTRATO Y PAGO

14.1 PRECIO DEL CONTRATO

Salvo que se indique otra cosa en las Condiciones Especiales:

- (a) el Precio del Contrato será acordado o establecido con arreglo a la Subcláusula 12.3 [Evaluación] y estará sujeto a ajustes de conformidad con el Contrato;
- (b) el Contratista pagará todos los impuestos, derechos y cargos exigibles a éste en virtud del Contrato, y el Precio del Contrato no será ajustado por ninguno de dichos costos salvo en los casos contemplados en la Subcláusula 13.7 [Ajustes por Cambios en la Legislación];
- (c) cualesquiera de las cantidades que se indiquen en la Lista de Cantidades u otro Formulario son estimativas y no deben considerarse como las cantidades reales y correctas:
 - (i) de las Obras que el Contratista deberá ejecutar, ni
 - (ii) para los fines de la Cláusula 12 [Medición y Evaluación]; y
- (d) el Contratista presentará al Ingeniero, dentro del plazo de 28 días contado a partir de la Fecha de Inicio, el desglose propuesto de todos los precios de cada suma global que se indiquen en los Formularios. El Ingeniero podrá tomar en cuenta dicho desglose al elaborar los Certificados de Pago, pero no estará obligado por el mismo.

- 14.1 (e) Sin perjuicio de las disposiciones del inciso (b), anterior, los Equipos del Contratista, incluidos los respectivos repuestos esenciales, importados por el Contratista con el único fin de ejecutar el Contrato estarán exentos del pago de impuestos y derechos de importación.

14.2 PAGO ANTICIPADO

El Contratante hará un pago anticipado, en forma de préstamo sin intereses para fines de movilización y apoyo de flujo de caja, cuando el Contratista suministre una garantía de conformidad con esta Subcláusula. El total del pago anticipado, el número y la frecuencia de las cuotas (en caso de que sea más de una) y las monedas y proporciones aplicables se indicarán en los Datos Contractuales.

Salvo y hasta que el Contratante reciba esta garantía, o si en los Datos Contractuales no se indica el total del pago anticipado, esta Subcláusula no se aplicará.

El Ingeniero entregará al Contratista y al Contratante un Certificado de Pago Provisional correspondiente al pago anticipado o a su primera cuota después de que reciba una Declaración (en virtud de la Subcláusula 14.3 [Solicitud de Certificados de Pagos Provisionales]) y después de que el Contratante reciba (i) la Garantía de Cumplimiento de acuerdo con la Subcláusula 4.2 [Garantía de Cumplimiento] y (ii) una garantía por montos y monedas equivalentes al pago anticipado. Esta garantía será emitida por una entidad y de un país (u otra jurisdicción) aprobados por el Contratante, y adoptará el formato que se adjunta a las Condiciones Especiales u otro formato que apruebe el Contratante.

El Contratista se asegurará que la garantía sea válida y exigible hasta que se reembolse el pago anticipado, pero su monto será reducido en forma gradual en una suma igual a la de los reembolsos abonados por el Contratista conforme se indique en los Certificados de Pago. Si en los términos de la garantía se especifica su fecha de vencimiento, y el pago anticipado no se ha reembolsado a más tardar 28 días antes de esa fecha, el Contratista prorrogará la validez de dicha garantía hasta que el pago anticipado haya sido reembolsado .

Salvo indicación diferente en los Datos del Contrato, el pago anticipado será reembolsado mediante deducciones porcentuales de los pagos provisionales establecidos por el Ingeniero de conformidad con la Subcláusula 14.6 [Emisión de Certificados de Pago Provisionales], de la siguiente manera:

- (a) las deducciones se empezarán a realizar en el Certificado de Pago Provisional inmediatamente posterior al certificado cuyo total de pagos provisionales certificados (excluidos el pago anticipado y las deducciones y reembolsos de montos retenidos) supere el 30 por ciento (30%) del Monto Contractual Aceptado menos Montos Provisionales; y
- (b) las deducciones se harán a la tasa de amortización que figure en los Datos Contractuales del monto de cada Certificado de Pago Provisional (excluidos el pago anticipado y las deducciones por reembolsos, así como reembolsos de montos retenidos) en las monedas y proporciones del pago anticipado hasta que éste se haya reembolsado; siempre que el pago anticipado sea reembolsado en su totalidad antes de que se certifique para su pago el 90 por ciento (90%) del Monto Contractual Aceptado menos Montos Provisionales.

Si el pago anticipado no se ha reembolsado antes de la emisión del Certificado de Recepción de Obra o antes de la terminación del Contrato con arreglo a la Cláusula 15 [Terminación por parte del Contratante], la Cláusula 16 [Suspensión y Terminación por parte del Contratista] o la Cláusula 19 [Fuerza Mayor] (conforme proceda), la totalidad del saldo pendiente será inmediatamente debido y, en caso de terminación según lo dispuesto en la Cláusula 15 [Terminación por el Contratante] y Subcláusula 19.6 [Terminación Opcional, Pago y Finiquito], pagadero por el Contratista al Contratante.

14.3 SOLICITUD DE CERTIFICADOS DE PAGO PROVISIONALES

El Contratista presentará al Ingeniero a finales de cada mes una Declaración en seis copias, en la forma que apruebe el Ingeniero, en la que figuren de manera detallada los montos a los que considere tener derecho, junto con la documentación de apoyo que incluirá el informe de avance mensual de conformidad con la Subcláusula 4.21 [Informes de Avance].

La Declaración incluirá los siguientes elementos, según corresponda, que se expresarán en las diferentes monedas en que sea pagadero el Precio del Contrato y en la secuencia indicada a continuación:

- (a) el valor contractual estimativo de las Obras realizadas y los Documentos del Contratista que se hayan producido hasta finales de ese mes (incluidas las Variaciones, pero excluidos los elementos que se señalan en los incisos (b) a (g) *infra*);
- (b) cualesquiera de los montos que deban agregarse o deducirse por cambios en la legislación y en los costos, según lo dispuesto en las Subcláusulas 13.7 [Ajustes por Cambios en la Legislación] y 13.8 [Ajustes por Cambios en los Costos];
- (c) cualquier monto que deba deducirse para fines de retención, calculado aplicando el porcentaje de retención señalado en los Datos Contractuales al total de los montos mencionados *supra*, hasta que el monto así retenido por el Contratante alcance el límite de los Montos Retenidos (si los hubiere) establecidos en los Datos Contractuales;
- (d) cualesquiera de los montos que deban agregarse para el pago anticipado y (si existe más de una cuota de pago) que deban ser deducidas para sus reembolsos de conformidad con la Subcláusula 14.2 [Pago Anticipado];
- (e) cualesquiera de los montos que deban agregarse o deducirse por concepto de Equipos o Materiales de conformidad con la Subcláusula 14.5 [Equipos y Materiales para las Obras];
- (f) cualesquiera otras adiciones o deducciones que sean pagaderas en virtud del Contrato o de otra forma, incluidas las mencionadas en la Cláusula 20 [Reclamaciones, Controversias y Arbitraje]; y
- (g) la deducción de montos certificados en todos los Certificados de Pago anteriores.

14.4 CALENDARIO DE PAGOS

Si el Contrato incluye un calendario de pagos en el que se especifiquen las cuotas en que se pagará el Precio del Contrato, entonces, salvo indicación en otro sentido en dicho calendario,

- (a) las cuotas indicadas en dicho calendario de pagos serán los valores contractuales estimados para los fines del inciso (a) de la Subcláusula 14.3 [Solicitud de Certificados de Pago Provisionales];
- (b) no se aplicará la Subcláusula 14.5 [Equipos y Materiales para las Obras]; y
- (c) si estas cuotas no están definidas por referencia al avance real alcanzado en la ejecución de las Obras, y si el avance real resulta ser inferior o superior al que se usara de base para programar el calendario de pagos, el Ingeniero podrá proceder de conformidad con la Subcláusula 3.5 [Decisiones] a fin de acordar o establecer nuevas cuotas, que habrán de tomar en cuenta el grado en el que el avance resulta inferior o superior al que sirvió de base anteriormente para las cuotas.

Si el Contrato no incluye un calendario de pagos, el Contratista presentará cifras estimativas no obligatorias de los pagos que prevé serán pagaderos cada trimestre. La primera cifra estimativa se presentará dentro de un plazo de 42 días contados a partir de la Fecha de Inicio. Cada trimestre se presentarán cifras estimativas revisadas, hasta que se emita el Certificado de Recepción de Obra para las Obras.

14.5 EQUIPOS Y MATERIALES PARA LAS OBRAS

En el caso de que se aplique esta Subcláusula, los Certificados de Pago Provisionales incluirán, con arreglo al inciso (e) de la Subcláusula 14.3, (i) un monto por concepto de los Equipos y Materiales que se hayan enviado al Lugar de las Obras para incorporarlos en las Obras Permanentes, y (ii) una reducción en los casos en que el valor contractual de dichos Equipos y Materiales esté incluido como parte de las Obras Permanentes con arreglo al inciso (a) de la Subcláusula 14.3 [Solicitud de Certificados de Pago Provisionales].

Esta Subcláusula no se aplicará si las listas mencionadas en los incisos (b)(i) o (c)(i) *infra* no se incluyen en los Formularios.

El Ingeniero determinará y certificará cada adición si se cumplen las siguientes condiciones:

(a) el Contratista ha:

- (i) mantenido un registro adecuado (que incluya las órdenes, recibos, Costos y el uso de los Equipos y Materiales), el cual está disponible para inspección, y
- (ii) presentado una declaración del Costo de adquisición y entrega de los Equipos y Materiales en el Lugar de las Obras, con comprobantes satisfactorios;

y, o bien:

(b) los Equipos y Materiales pertinentes:

- (i) son aquellos que se enumeran en los Formularios para pago contra envío,
- (ii) se han enviado al País, y están en ruta al Lugar de las Obras, de conformidad con el Contrato; y
- (iii) se describen en un conocimiento de embarque sin salvedades u otro comprobante de envío, que se ha presentado al Ingeniero junto con un comprobante de pago del flete y seguro, y cualesquiera otros documentos razonablemente requeridos y una garantía bancaria emitida en una forma y por una entidad aceptables para el Contratante en montos y monedas equivalentes al monto adeudado en virtud de esta Subcláusula: esta garantía podrá adoptar una forma similar al formato referido en la Subcláusula 14.2 [Pago Anticipado] y será válida hasta que los Equipos y Materiales hayan sido almacenados adecuadamente en el Lugar de las Obras y se hayan protegido contra pérdidas, daños o deterioro; o

(c) los Equipos y Materiales pertinentes:

- (i) son aquellos enumerados en los Formularios para pago contra entrega en el Lugar de las Obras, y
- (ii) han sido entregados y almacenados adecuadamente en el Lugar de las Obras, están protegidos contra pérdidas, daños o deterioro y parecen ceñirse a lo dispuesto en el Contrato.

El monto adicional que se ha de certificar será el equivalente del 80% del costo que establezca el Ingeniero para los Equipos y Materiales (incluida la entrega en el Lugar de las Obras), tomando en cuenta los documentos que se mencionan en esta Subcláusula y el valor contractual de dichos Equipos y Materiales.

Las monedas de este monto adicional serán las mismas que las correspondientes al monto que se volverá pagadero cuando se incluya el valor contractual con arreglo al inciso (a) de la Subcláusula 14.3 [Solicitud de Certificados de Pago Provisionales]. En ese momento, el Certificado de Pago incluirá la reducción aplicable que será equivalente a este monto adicional para los Equipos y Materiales pertinentes y se expresará en las mismas monedas y proporciones que dicho monto.

14.6 EMISIÓN DE CERTIFICADOS DE PAGO PROVISIONALES

No se certificará ni pagará ningún monto hasta que el Contratante haya recibido y aprobado la Garantía de Cumplimiento. Posteriormente, el Ingeniero entregará al Contratante y al Contratista, dentro de un plazo de 28 días después de recibir una Declaración y documentos justificativos, un Certificado de Pago Provisional en el que se indicará el monto que el Ingeniero determine con criterio justo que es pagadero, junto con información complementaria de cualquier deducción o retención realizadas por el Ingeniero en la Declaración, si los hubiere.

Sin embargo, antes de emitir el Certificado de Recepción de las Obras, el Ingeniero no estará obligado a emitir un Certificado de Pago Provisional por un monto que (después de retenciones y otras deducciones) sea inferior al monto mínimo establecido en los Datos Contractuales para los Certificados de Pago Provisionales (si los hubiere). En ese caso, el Ingeniero notificará apropiadamente al Contratista.

No se retendrán Certificados de Pago Provisionales por ninguna otra razón, aunque:

- (a) si el Contratista suministra un elemento o realiza un trabajo que no se ciñe al Contrato, podrá retenerse el costo que supone la rectificación o reposición hasta que se lleve a cabo esta labor de rectificación o reposición; o
- (b) si el Contratista no ha cumplido o no cumple cualquiera de los trabajos u obligaciones de conformidad con el Contrato, y el Ingeniero le ha dado las notificaciones del caso, el valor correspondiente a dicho trabajo u obligación podrá retenerse hasta que éstos se cumplan.

El Ingeniero podrá, en cualquier Certificado de Pago, hacer cualquier corrección o modificación que hubiera debido hacerse en un Certificado de Pago anterior. Los Certificados de Pago Provisionales no se considerarán como indicativos de la aceptación, aprobación, consentimiento o satisfacción del Ingeniero

14.7 PAGOS

El Contratante pagará al Contratista:

- (a) la primera cuota del pago anticipado, dentro de un plazo de 42 días contados a partir de la fecha de emisión de la Carta de Aceptación o dentro de un plazo de 21 días después de recibir los documentos de conformidad con las Subcláusulas 4.2 [Garantía de Cumplimiento] y 14.2 [Pago Anticipado], lo que ocurra más tarde;
- (b) el monto certificado en cada Certificado de Pago Provisional, dentro de los 56 días posteriores al momento en que el Ingeniero haya recibido la Declaración y los documentos justificativos o, cuando el préstamo o crédito del Banco (de donde proviene parte de los pagos al Contratista) sea suspendido, el monto que figure en cualquier declaración presentada por el Contratista, dentro de 14 días después de la presentación de dicha declaración. Cualquier discrepancia será rectificada en el próximo pago al Contratista; y
- (c) el monto certificado en el Certificado de Pago Final, dentro de los 56 días posteriores al momento en que el Contratante haya recibido dicho certificado, o si se suspendiera el préstamo o crédito del Banco (de donde proviene parte de los pagos al Contratista), el monto no disputado que figure en la Declaración Final, dentro de los 56 días posteriores a la fecha de notificación de la suspensión de conformidad con la Subcláusula 16.2 [Terminación por el Contratista].

El pago del monto adeudado en cada moneda se hará en la cuenta bancaria que designe el Contratista en el país de pago (para esta moneda) que se especifique en el Contrato.

14.8 RETRASO EN LOS PAGOS

Si el Contratista no recibe un pago de conformidad con la Subcláusula 14.7 [Pagos], el Contratista tendrá derecho a recibir durante el período de mora un cargo financiero compuesto mensual sobre el monto insoluto. Se considerará dicho período como comenzando a correr a partir de la fecha de pago que se especifica en la Subcláusula 14.7 [Pagos], sin consideración (en caso de su inciso (b)) de la fecha en que se emita cualquier Certificado de Pago Provisional.

Salvo disposición diferente en las Condiciones Especiales, estos cargos financieros se calcularán a la tasa anual de tres puntos porcentuales sobre la tasa de descuento del banco central del país de la moneda de pago o, si ésta no se encuentra disponible, la tasa interbancaria ofrecida, y se pagarán en dicha moneda.

El Contratista tendrá derecho a recibir este pago sin notificación formal o certificación, y sin perjuicio de cualquier otro derecho o recurso.

14.9 PAGO DEL MONTO RETENIDO

Cuando haya sido emitido el Certificado de Recepción de Obra para las Obras, el Ingeniero certificará para pago la primera parte del Monto Retenido a favor del Contratista. Si se emite un Certificado de Recepción de Obra para una Sección o parte de las Obras, se certificará y pagará una proporción del Monto Retenido. Esta proporción será igual a la mitad (50%) de la proporción calculada dividiendo el valor contractual estimado de la Sección o parte entre el Precio final estimado del Contrato. Lo más pronto posible después de la última fecha de vencimiento de los Plazos para la Notificación de Defectos, el Ingeniero certificará el saldo remanente del Monto Retenido para su pago al Contratista. De haberse emitido un Certificado de Recepción de Obra para una Sección, se certificará una proporción de la segunda mitad del Monto Retenido y se pagará sin demora después de la fecha de vencimiento del Plazo para la Notificación de Defectos correspondiente a dicha Sección. Esta proporción será igual a dos quintos (40%) de la proporción calculada dividiendo el valor contractual estimado de la Sección entre el Precio final estimado del Contrato.

Sin embargo, si alguno de los trabajos quedara por ejecutar de conformidad con la Cláusula 11 [Responsabilidad por Defectos], el Ingeniero podrá retener la certificación del costo estimado de este trabajo hasta que éste haya sido ejecutado.

Al calcularse estas proporciones, no se tomará en cuenta ninguno de los ajustes con arreglo a las Subcláusulas 13.7 [Ajustes por Cambios en la Legislación] y 13.8 [Ajustes por Cambios en el Costo].

Salvo disposición diferente en las Condiciones Especiales, cuando el Certificado de Recepción de Obra para las Obras haya sido emitido y la primera mitad del Monto Retenido haya sido certificada para pago por el Ingeniero, el Contratista tendrá derecho a reemplazar la garantía para la segunda mitad del Monto Retenido por otra otorgada por una entidad que apruebe el Contratante, en el formato que se adjunta a las Condiciones Especiales o en otro formato aprobado por el Contratante. El Contratista deberá asegurarse de que la garantía se emita por los montos y en las monedas de la segunda mitad del Monto Retenido y que sea válida y exigible hasta que el Contratista haya ejecutado y terminado las Obras y reparado cualesquiera defectos, según se especifica en la Subcláusula 4.2 en relación con la Garantía de Cumplimiento. Una vez que el Contratante reciba la garantía requerida, el Ingeniero certificará y el Contratante pagará la segunda mitad del Monto Retenido. La liberación de dicha mitad contra presentación de una garantía se hará en lugar de la liberación con arreglo al segundo párrafo de esta Subcláusula. El Contratante devolverá la garantía al Contratista dentro del plazo de 21 días después de recibir una copia del Certificado de Cumplimiento.

- 14.9 Si la Garantía de Cumplimiento requerida en virtud de la Subcláusula 4.2 es una garantía a la vista, y el monto garantizado al amparo de ésta al momento de emisión del Certificado de Recepción de Obra es más de la mitad del Monto Retenido, entonces no se exigirá la garantía correspondiente al Monto Retenido. Si el monto garantizado al amparo de la Garantía de Cumplimiento al momento de emisión del Certificado de Recepción de Obra es menos de la mitad del Monto Retenido, la garantía correspondiente al Monto Retenido sólo se requerirá por la diferencia entre la mitad del Monto Retenido y el monto garantizado al amparo de la Garantía de Cumplimiento.

14.10 DECLARACIÓN DE TERMINACIÓN

Dentro del plazo de 84 días contados a partir de la fecha en que reciba el Certificado de Recepción de Obra correspondiente a las Obras, el Contratista presentará al Ingeniero una declaración de terminación en seis copias con documentos complementarios, de conformidad con la Subcláusula 14.3 [Solicitud de Certificados de Pago Provisionales], en la que se muestre:

- (a) el valor de todos los trabajos realizados de acuerdo con el Contrato hasta la fecha señalada en el Certificado de Recepción de Obra correspondiente a las Obras,
- (b) cualquier monto adicional que el Contratista considere pagadero, y
- (c) un cálculo estimativo de cualesquiera otros montos que el Contratista considere que serán pagaderos a su favor en virtud del Contrato. Los montos estimados se incluirán por separado en esta Declaración de terminación.

El Ingeniero procederá después a certificar de conformidad con la Subcláusula 14.6 [Emisión de Certificados de Pago Provisionales].

14.11 SOLICITUD DE CERTIFICADO DE PAGO FINAL

Dentro del plazo de 56 días después de recibir el Certificado de Cumplimiento, el Contratista presentará al Ingeniero un borrador de declaración final en seis copias, en un formato aprobado por el Ingeniero y con documentos complementarios, en el cual se muestre detalladamente:

- (a) el valor de todos los trabajos realizados de conformidad con el Contrato, y
- (b) cualquier monto adicional que el Contratista considere pagadero a su favor en virtud del Contrato o de otra manera.

Si el Ingeniero no está de acuerdo con una parte del borrador de declaración final o no puede verificarla, el Contratista presentará dentro del plazo de 28 días después de recibido dicho borrador, la información adicional que solicite razonablemente el Ingeniero y hará los cambios en el borrador que ambos determinen de común acuerdo. Luego, el Contratista preparará y presentará al Ingeniero la declaración final de la manera acordada. Esta declaración consensuada se denomina "Declaración Final" en estas Condiciones.

Sin embargo, si, después de deliberaciones entre el Ingeniero y el Contratista y de cualquier de los cambios acordados al borrador de declaración final, resultare evidente que existe una controversia, el Ingeniero entregará al Contratante (con copia al Contratista) un Certificado de Pago Provisional correspondiente a las partes acordadas del borrador de declaración final. Posteriormente, si se resolviera la controversia en forma definitiva con arreglo a las Subcláusulas 20.4 [Decisión de la Comisión para la Resolución de Controversias] o 20.5 [Transacción Amigable], el Contratista entonces preparará y entregará al Contratante una Declaración Final (con copia al Ingeniero).

14.12 FINIQUITO

Al presentar la Declaración Final, el Contratista presentará un finiquito confirmando que el total de la Declaración Final constituye el pago total y definitivo de todos los montos adeudados al Contratista en virtud del Contrato o en relación con éste. Este finiquito podrá indicar que el mismo entrará en vigencia cuando el Contratista reciba la Garantía de Cumplimiento y el saldo pendiente de ese total, en cuyo caso el finiquito entrará en vigor en esa fecha.

14.13 EMISIÓN DE CERTIFICADO DE PAGO FINAL

Dentro del plazo de 28 días posteriores al momento en que haya recibido la Declaración Final y el finiquito de conformidad con las Subcláusulas 14.11 [Solicitud de Certificado de Pago Final] y 14.12 [Finiquito], el Ingeniero entregará, al Contratante y al Contratista, el Certificado de Pago Final, en el que se indicará:

- (a) el monto que equitativamente el Ingeniero haya determinado, como pagadero con carácter definitivo, y
- (b) después de reconocer al Contratante todos los montos anteriormente pagados por el mismo, así como todas las sumas a que éste tenga derecho, el saldo (si lo hubiere) adeudado por el Contratante al Contratista o viceversa, conforme corresponda.

Si el Contratista no ha solicitado un Certificado de Pago Final de conformidad con las Subcláusulas 14.11 [Solicitud de Certificado de Pago Final] y 14.12 [Finiquito], el Ingeniero le solicitará que lo haga. Si el Contratista no presenta una solicitud dentro del plazo de 28 días, el Ingeniero emitirá el Certificado de Pago Final por el monto que equitativamente determine como pagadero.

14.14 FIN DE LA RESPONSABILIDAD DEL CONTRATANTE

El Contratante no será responsable ante el Contratista por ninguna de las materias o rubros contemplados o relacionados con el Contrato o la ejecución de las Obras, salvo en la medida en que el Contratista haya incluido un monto expresamente para ello:

- (a) en la Declaración Final y, también,
- (b) en la Declaración de terminación que se describe en la Subcláusula 14.10 [Declaración de Terminación], (excepto por asuntos o cosas que se susciten después de la emisión del Certificado de Recepción de Obra correspondiente a las Obras)

Sin embargo, esta Subcláusula no limitará las responsabilidades del Contratante en el marco de sus obligaciones de indemnización ni sus responsabilidades en casos de fraude, incumplimiento deliberado o mala conducta evidente de su parte.

14.15 MONEDAS DE PAGO

El Precio del Contrato se pagará en la moneda o monedas señaladas en el Formulario de Monedas de Pago. Si se señala más de una moneda, los pagos se harán de la siguiente manera:

- (a) si el Monto Contractual Aceptado sólo se expresa en Moneda Local:
 - (i) las proporciones o los montos de las Monedas Local y Extranjeras y los tipos de cambio fijo que se usarán para calcular los pagos serán los que se indican en el Formulario de Monedas de Pago, salvo que ambas Partes acuerden de otra manera;
 - (ii) los pagos y las deducciones en virtud de las Subcláusulas 13.5 [Montos Provisionales] y 13.7 [Ajustes por Cambios en la Legislación] se harán en las monedas y proporciones correspondientes; y
 - (iii) otros pagos y deducciones en virtud de los incisos (a) a (d) de la Subcláusula 14.3 [Solicitud de Certificados de Pago Provisionales] se harán en las monedas y proporciones que se especifican en el inciso (a)(i) *supra*;

- 14.15 (b) el pago de las indemnizaciones que se especifican en los Datos Contractuales se hará en las monedas y proporciones que se señalan en el Formulario de Monedas de Pago;
- (c) otros pagos al Contratante por parte del Contratista se harán en la moneda en la cual el Contratante haya efectuado el gasto correspondiente, o en la moneda acordada entre las Partes;
- (d) si cualquier monto pagadero por el Contratista al Contratante en una moneda específica supera el monto pagadero por el Contratante al Contratista en esa moneda, el Contratante podrá recuperar el saldo de ese monto de los demás importes adeudados al Contratista en otras monedas; y
- (e) si no se señalan tipos de cambio en el Formulario de Monedas de Pago, se usarán los que prevalezcan en la Fecha Base y que sean determinados por el banco central del País.

15. TERMINACIÓN POR PARTE DEL CONTRATANTE

15.1 NOTIFICACIÓN PARA HACER CORRECCIONES

Si el Contratista no cumple con cualesquiera de las obligaciones en virtud del Contrato, el Ingeniero podrá exigirle, mediante notificación, que corrija la falla y la subsane dentro de un plazo determinado razonable.

15.2 TERMINACIÓN POR PARTE DEL CONTRATANTE

El Contratante tendrá derecho a dar por terminado el Contrato si el Contratista:

- (a) no cumple con lo dispuesto en la Subcláusula 4.2 [Garantía de Cumplimiento] o con una notificación dada de conformidad con la Subcláusula 15.1 [Notificación para hacer Correcciones],
- (b) abandona las Obras o demuestra claramente de otra manera que no tiene intenciones de continuar cumpliendo sus obligaciones bajo el Contrato,
- (c) sin una excusa razonable:
- (i) no procede con las Obras de conformidad con la Cláusula 8 [Inicio, Demoras y Suspensión], o
 - (ii) no cumple con una notificación emitida de conformidad con las Subcláusulas 7.5 [Rechazo] o 7.6 [Medidas Correctivas] dentro del plazo de 28 días después de recibirla,
- (d) subcontrata la totalidad de las Obras o cede el Contrato sin el acuerdo requerido,
- (e) quiebra o se vuelve insolvente; entra en liquidación; se dicta en su contra una orden de administración judicial; entra en concurso de acreedores; prosigue sus actividades bajo la autoridad de un administrador judicial, un fiduciario o un administrador en beneficio de sus acreedores, o si se realiza cualquier acto o se produce cualquier hecho que (bajo las Leyes pertinentes) tenga un efecto análogo a cualquiera de los actos o hechos señalados *supra*, o
- (f) da u ofrece dar (directa o indirectamente) a cualquier persona cualquier soborno, regalo, gratificación, comisión u otra cosa de valor como incentivo o recompensa:
- (i) por hacer o no hacer cualquier acción relacionada con el Contrato, o
 - (ii) por mostrar o no mostrar favor o posición a alguna persona en relación con el Contrato,

o si cualquier miembro del Personal del Contratista, representante o Subcontratista del Contratista da u ofrece (directa o indirectamente) a cualquier persona cualquiera de esos incentivos o recompensas que se describen en el inciso (f) *supra*. Sin embargo, los incentivos y recompensas de carácter lícito para el Personal del Contratista no darán lugar a la terminación del Contrato.

15.2 En cualquiera de dichas situaciones o circunstancias, el Contratante podrá, previa notificación al Contratista con una antelación de 14 días, terminar el Contrato y expulsar al Contratista del Lugar de las Obras. Sin embargo, en el caso de los incisos (e) o (f), el Contratante podrá, mediante notificación, terminar inmediatamente el Contrato.

La decisión de terminar el Contrato por parte del Contratante no perjudicará ninguno de sus demás derechos con arreglo al Contrato o a otra fuente.

En ese caso, el Contratista abandonará el Lugar de las Obras y entregará al Ingeniero cualesquiera Bienes requeridos, todos los Documentos del Contratista y otros documentos de diseño elaborados por o para el Contratista. Sin embargo, el Contratista realizará sus mejores esfuerzos para cumplir inmediatamente cualquier orden razonable que se incluya en la notificación para: (i) la cesión de cualquier subcontrato, y (ii) la protección de la vida o la propiedad, o la seguridad de las Obras.

Con posterioridad a la terminación, el Contratante podrá terminar las Obras y/o encargárselas a otras entidades, en cuyo caso el Contratante y dichas entidades podrán usar cualesquiera Bienes, Documentos del Contratista y otros documentos de diseño elaborados por el Contratista o en su nombre.

El Contratante notificará al Contratista que se le entregarán los Equipos del Contratista y las Obras Temporales en el Lugar de las Obras o en sus inmediaciones. El Contratista inmediatamente hará los arreglos necesarios para el retiro de los mismos por su cuenta y riesgo. Sin embargo, si para entonces el Contratista no ha pagado un monto adeudado al Contratante, este último podrá vender dichos elementos a fin de recuperar ese monto y luego abonar al Contratista cualquier saldo remanente.

15.3 VALORACIÓN EN LA FECHA DE TERMINACIÓN

Tan pronto como sea posible después de que entre en vigor una notificación de terminación en virtud de la Subcláusula 15.2 [Terminación por parte del Contratante], el Ingeniero procederá de conformidad con la Subcláusula 3.5 [Decisiones] a fin de acordar o establecer el valor de las Obras, los Bienes, los Documentos del Contratista y cualesquiera otros montos adeudados al Contratista por trabajos ejecutados de conformidad con el Contrato.

15.4 PAGOS DESPUÉS DE LA TERMINACIÓN

Después de que entre en vigor una notificación de terminación en virtud de la Subcláusula 15.2 [Terminación por parte del Contratante], el Contratante podrá:

- (a) proceder de conformidad con la Subcláusula 2.5 [Reclamaciones del Contratante],
- (b) retener pagos adicionales al Contratista hasta que se hayan determinado los costos de ejecución, terminación y reparación de cualesquiera defectos, indemnizaciones por demora en la terminación (si las hubiere) y todos los demás costos en que incurra el Contratante, o
- (c) recuperar del Contratista el monto de cualesquiera pérdidas e indemnizaciones incurridos por el Contratante y cualquier costo adicional para terminar las Obras, después de considerar cualquier suma adeudada al Contratista en virtud de la Subcláusula 15.3 [Valoración en la Fecha de Terminación]. Después de recuperar los montos correspondientes a esas pérdidas, indemnizaciones y costos adicionales, el Contratante pagará cualquier saldo remanente al Contratista.

15.5 DERECHO DEL CONTRATANTE DE TERMINAR EL CONTRATO POR CONVENIENCIA

El Contratante tendrá derecho a terminar el Contrato, en cualquier momento y por su propia conveniencia, previa notificación de tal terminación al Contratista. La terminación entrará en vigor 28 días después de la fecha en que el Contratista haya recibido esta notificación o en que el Contratante haya devuelto la Garantía de Cumplimiento, lo que ocurra más tarde. El Contratante no terminará el Contrato con arreglo a esta Subcláusula con el propósito de ejecutar las Obras él mismo o encargárselas a otro contratista ni para evitar una terminación del Contrato por parte del Contratista en virtud de la Subcláusula 16.2 [Terminación por Parte del Contratista].

Con posterioridad a esta terminación, el Contratista procederá de conformidad con la Subcláusula 16.3 [Cese de las Obras y Retiro de los Equipos del Contratista] y será pagado según se estipula en la Subcláusula 16.4 [Pago a la Terminación].

15.6 PRÁCTICAS CORRUPTIVAS O FRAUDULENTAS

15.6.1 Si el Contratante determina que el Contratista ha participado en prácticas prohibidas, corruptivas, fraudulentas, de colusión o coercitivas al competir por o en la ejecución del Contrato, el Contratante podrá entonces terminar, previa notificación al Contratista con 14 días de antelación, el empleo del Contratista en virtud del Contrato y expulsarlo del Lugar de las Obras, siendo aplicables en ese caso las disposiciones de la Cláusula 15 como si tal expulsión hubiere sido realizada de conformidad con la Subcláusula 15.2 [Terminación por el Contratante].

Si se llegara a determinar que un empleado del Contratista ha participado en alguna práctica prohibida, corruptiva, fraudulenta o coercitiva durante la ejecución de la obra, dicho empleado podrá entonces ser removido de acuerdo con la Subcláusula 6.9 [Personal del Contratista].

Se consideran Prácticas Prohibidas las siguientes:

- (i) *Una práctica corrupta* consiste en ofrecer, dar, recibir, o solicitar, directa o indirectamente, cualquier cosa de valor para influenciar indebidamente las acciones de otra parte;
- (ii) *Una práctica fraudulenta* es cualquier acto u omisión, incluida la tergiversación de hechos y circunstancias, que deliberada o imprudentemente engañen, o intenten engañar, a alguna parte para obtener un beneficio financiero o de otra naturaleza o para evadir una obligación;
- (iii) *Una práctica coercitiva* consiste en perjudicar o causar daño, o amenazar con perjudicar o causar daño, directa o indirectamente, a cualquier parte o a sus bienes para influenciar indebidamente las acciones de una parte;
- (iv) *Una práctica colusoria* es un acuerdo entre dos o más partes realizado con la intención de alcanzar un propósito inapropiado, lo que incluye influenciar en forma inapropiada las acciones de otra parte; y
- (v) *Una práctica obstructiva* consiste en:
 - (aa) destruir, falsificar, alterar u ocultar deliberadamente evidencia significativa para la investigación o realizar declaraciones falsas ante los investigadores con el fin de impedir materialmente una investigación del Contratante sobre denuncias de una práctica corrupta, fraudulenta, coercitiva o colusoria; y/o amenazar, hostigar o intimidar a cualquier parte para impedir que divulgue su conocimiento de asuntos que son importantes para la investigación o que prosiga la investigación, o
 - (bb) todo acto dirigido a impedir materialmente el ejercicio de inspección del Contratante y los derechos de auditoría.

16. SUSPENSIÓN Y TERMINACIÓN POR PARTE DEL CONTRATISTA

16.1 DERECHO DEL CONTRATISTA A SUSPENDER LOS TRABAJOS

Si el Ingeniero no realiza la certificación de conformidad con la Subcláusula 14.6 [Emisión de Certificados de Pago Provisionales] o el Contratante no cumple con lo dispuesto en las Subcláusulas 2.4 [Arreglos Financieros del Contratante] o 14.7 [Pagos], el Contratista podrá, previa notificación al Contratante con una antelación mínima de 21 días, suspender los trabajos (o reducir el ritmo de trabajo) salvo y hasta que el Contratista haya recibido el Certificado de Pago, pruebas razonables o pago, conforme proceda y según se indique en la notificación.

Sin perjuicio de lo anterior, si el Banco ha suspendido los desembolsos al amparo de su préstamo o crédito, con cuyos recursos se han realizado los pagos al Contratista, total o parcialmente para la ejecución de las Obras, y no hay recursos alternativos disponibles conforme se contempla en la Subcláusula 2.4 [Arreglos Financieros del Contratante], el Contratista podrá, previa notificación, suspender los trabajos o reducir su ritmo en cualquier momento, pero con un plazo mínimo de 7 días contados a partir de la fecha en que el Prestatario haya recibido del Banco la notificación de suspensión.

La acción del Contratista no perjudicará su derecho a los cargos financieros en virtud de la Subcláusula 14.8 [Retraso en los Pagos] y a terminar el Contrato con arreglo a la Subcláusula 16.2 [Terminación por parte del Contratista].

Si el Contratista recibe posteriormente dicho Certificado de Pago, prueba o pago (conforme se describa en la Subcláusula pertinente y en la notificación mencionada *supra*) antes de hacer una notificación de terminación, el Contratista reanudará su trabajo normal tan pronto como sea razonablemente posible.

Si el Contratista sufre una demora o incurre en algún Costo a raíz de la suspensión de los trabajos (o reducción del ritmo de trabajo) de conformidad con esta Subcláusula, el Contratista notificará al Ingeniero y, sujeto a la Subcláusula 20.1 [Reclamaciones del Contratista], tendrá derecho a lo siguiente:

- (a) una prórroga del plazo por el tiempo de la demora, si se ha retrasado o se retrasará la terminación de las Obras, en virtud de la Subcláusula 8.4 [Prórroga del Plazo de Terminación], y
- (b) el pago de dicho Costo más utilidades, el cual será incluido en el Precio del Contrato.

Tras recibir esta notificación, el Ingeniero procederá de conformidad con la Subcláusula 3.5 [Decisiones] a fin de llegar a un acuerdo o a una decisión al respecto.

16.2 TERMINACIÓN POR PARTE DEL CONTRATISTA

El Contratista tendrá derecho a terminar el Contrato si:

- (a) no recibe evidencia razonable dentro del plazo de 42 días después de haber dado una notificación con arreglo a la Subcláusula 16.1 [Derecho del Contratista a Suspender los Trabajos] en relación con un incumplimiento de la Subcláusula 2.4 [Arreglos Financieros del Contratante],
- (b) el Ingeniero no emite el Certificado de Pago correspondiente, dentro del plazo de 56 días después de haber recibido una Declaración y documentos complementarios,
- (c) el Contratista no recibe el monto adeudado al amparo de un Certificado de Pago Provisional dentro del plazo de 42 días contados a partir de la fecha de vencimiento del plazo establecido en la Subcláusula 14.7 [Pagos] para realizar los pagos (salvo en cuanto a deducciones de conformidad con la Subcláusula 2.5 [Reclamaciones del Contratante]),
- (d) el Contratante no cumple sustancialmente sus obligaciones en virtud del Contrato a tal forma de afectar sustancial y adversamente el balance económico del Contrato o la capacidad del Contratista para cumplir el Contrato,

- 16.2 (e) el Contratante no cumple con lo dispuesto en la Subcláusula 1.6 [Contrato] o la Subcláusula 1.7 [Cesión],
- (f) una suspensión prolongada afecta la totalidad de las Obras conforme se describe en la Subcláusula 8.11 [Suspensión Prolongada], o
- (g) el Contratante quiebra o se vuelve insolvente; entra en liquidación; se dicta en su contra una orden judicial o de administración; entra en concurso de acreedores; continúa sus actividades bajo la autoridad de un administrador judicial, un fideicomisario o un administrador en beneficio de sus acreedores, o si se realiza cualquier acto o se produce cualquier hecho que (bajo las Leyes aplicables) tenga un efecto análogo a cualquiera de los actos o hechos señalados *supra*,
- (h) si el Banco suspende el préstamo o crédito de donde proviene parte o la totalidad de los pagos al Contratista, y éste no ha recibido los montos que se le adeudan, una vez vencido el plazo de 14 días que se estipula en la Subcláusula 14.7 [Pagos] para pagos en virtud de Certificados de Pago Provisionales, el Contratista podrá, sin perjuicio de sus derechos a cargos financieros con arreglo a la Subcláusula 14.8 [Retraso en los Pagos], tomar una de las siguientes medidas: (i) suspender los trabajos o reducir su ritmo, o (ii) terminar sus servicios en virtud del Contrato mediante notificación al Contratante, con copia al Ingeniero. Dicha terminación entrará en vigor 14 días después de efectuada la notificación correspondiente.
- (i) si el Contratista no recibe instrucciones de parte del Ingeniero registrando el acuerdo de ambas partes con el cumplimiento de las condiciones para el Inicio de las Obras de conformidad con la Subcláusula 8.1 [Inicio de las Obras].

En cualquiera de estas situaciones o circunstancias, el Contratista podrá terminar el Contrato, previa notificación al Contratante con una antelación mínima de 14 días. Sin embargo, en el caso de los incisos (f) o (g), el Contratista podrá terminar inmediatamente el Contrato mediante notificación.

La elección del Contratante de terminar el Contrato será sin perjuicio de cualesquiera de los derechos del Contratista en virtud del Contrato o de otra fuente.

16.3 CESE DE LAS OBRAS Y RETIRO DE LOS EQUIPOS DEL CONTRATISTA

Después de que entre en vigencia una notificación de Terminación con arreglo a las Subcláusulas 15.5 [Derecho del Contratante de Terminar el Contrato por Conveniencia], 16.2 [Terminación por Parte del Contratista] o 19.6 [Terminación Opcional, Pago y Finiquito], el Contratista deberá, sin demora:

- (a) suspender todo trabajo adicional, con excepción del que pueda haber ordenado el Ingeniero para la protección de la vida o la propiedad, o para la seguridad de las Obras,
- (b) entregar los Documentos del Contratista, los Equipos, los Materiales y los demás trabajos por los que haya recibido pago, y
- (c) retirar todos los demás Bienes del Lugar de las Obras, salvo los que sea necesario dejar por razones de seguridad, y abandonar el Lugar de las Obras.

16.4 PAGO A LA TERMINACIÓN

Después de que entre en vigencia una notificación de Terminación con arreglo a la Subcláusula 16.2 [Terminación por parte del Contratista], el Contratante deberá, sin demora:

- (a) devolver al Contratista la Garantía de Cumplimiento,
- (b) pagar al Contratista de conformidad con la Subcláusula 19.6 [Terminación Opcional, Pago y Finiquito], y
- (c) pagar al Contratista el monto correspondiente a cualquier pérdida o daño sufrido por el Contratista como consecuencia de la terminación.

17. RIESGOS Y RESPONSABILIDADES

17.1 INDEMNIZACIONES

El Contratista indemnizará y amparará al Contratante, al Personal del Contratante y sus respectivos representantes de toda reclamación, daño, pérdida y gasto (incluidos honorarios y gastos de abogados) relacionado con:

- (a) lesiones corporales, enfermedades o muerte, de cualesquiera personas, que se produzcan a raíz o en el curso del diseño del Contratista (si lo hubiere), la ejecución y la terminación de las Obras y la reparación de cualesquiera defectos, salvo que sean atribuibles a cualquier negligencia, acto deliberado o incumplimiento del Contrato por parte del Contratante, el Personal del Contratante o cualquiera de sus respectivos representantes, y
- (b) daños a o pérdida de cualesquiera propiedades, ya sean bienes raíces o personales (aparte de las Obras), en la medida en que dicho daño o pérdida se produzca como resultado o en el curso del diseño del Contratista (si lo hubiere), la ejecución y terminación de las Obras y la reparación de cualesquiera defectos, salvo y en la medida en que dicho daño o pérdida sea atribuible a cualquier negligencia, acto deliberado o incumplimiento del Contrato por parte del Contratante, el Personal del Contratante, sus respectivos representantes o cualquier persona directa o indirectamente empleada por cualquiera de ellos.

El Contratante indemnizará y amparará al Contratista, al Personal del Contratista y sus respectivos representantes frente a y de cualquiera de las reclamaciones, daños, pérdidas y gastos (incluidos honorarios y gastos de abogados) relacionados con **(1)** lesiones corporales, enfermedades o muerte atribuibles a cualquier negligencia, acto deliberado o incumplimiento del Contrato por parte del Contratante, el Personal del Contratante o cualquiera de sus respectivos representantes, y **(2)** los asuntos en los que la responsabilidad al respecto pueda estar excluida de la cobertura de seguros, conforme se describe en los incisos (d) (i), (ii) y (iii) de la Subcláusula 18.3 [Seguro contra lesiones personales y daños a la Propiedad].

17.2 CUIDADO DE LAS OBRAS POR PARTE DEL CONTRATISTA

El Contratista asumirá plena responsabilidad por el cuidado de las Obras y Bienes a partir de la Fecha de Inicio hasta la emisión del Certificado de Recepción de Obra (o éste se considere emitido de conformidad con la Subcláusula 10.1 [Recepción de las Obras y Secciones]) para las Obras, momento en que dicha responsabilidad se transferirá al Contratante. Si se emite un Certificado de Recepción de Obra (o se considera emitido) para cualquier Sección o parte de las Obras, la responsabilidad del cuidado de dicha Sección o parte pasará al Contratante.

Una vez se transfiera debidamente la responsabilidad al Contratante, el Contratista asumirá la responsabilidad del cuidado de los trabajos que queden pendientes en la fecha que se señale en el Certificado de Recepción de Obra, hasta que los mismos hayan sido concluidos.

Si las Obras, Bienes o Documentos del Contratista sufren alguna pérdida o daño durante el período en que estén bajo el cuidado del Contratista, por cualquier causa que no figure en la Subcláusula 17.3 [Riesgos del Contratante], el Contratista rectificará la pérdida o el daño, por su cuenta riesgo, a fin de que dichas Obras, Bienes o Documentos del Contratista se ciñan a las disposiciones del Contrato.

El Contratista será responsable de cualquier pérdida o daño causado por cualquier acción del Contratista después de la emisión de un Certificado de Recepción de Obra. El Contratista también será responsable de cualquier pérdida o daño que ocurra después de que se haya emitido un Certificado de Recepción de Obra y los mismos se hubieren producido a raíz de algún hecho previo que fuere responsabilidad del Contratista.

17.3 RIESGOS DEL CONTRATANTE

Los riesgos a que se hace referencia en la Subcláusula 17.4 [Consecuencias de los Riesgos del Contratante] *infra*, en la medida en que afecten directamente la ejecución de los trabajos en el País, son:

- (a) guerra, hostilidades (ya sea que la guerra sea declarada o no), invasión, acto de enemigos extranjeros,
- (b) rebelión, terrorismo, sabotaje por personas ajenas al Personal del Contratista, revolución, insurrección, usurpación del poder o asunción militar de éste, o guerra civil en el País,
- (c) disturbios, conmoción o desórdenes dentro del País provocados por personas ajenas al Personal del Contratista,
- (d) municiones de guerra, material explosivo, radiación ionizante o contaminación por radioactividad en el País, salvo en los casos en que ello pueda ser atribuible al uso de dichas municiones, materiales explosivos, radiaciones o radioactividad por el Contratista,
- (e) ondas de presión causadas por aeronaves u otros aparatos aéreos que viajen a velocidades sónicas o supersónicas,
- (f) uso u ocupación de cualquier parte de las Obras Permanentes por parte del Contratante, salvo en los casos que se puedan especificar en el Contrato,
- (g) diseño de cualquier parte de las Obras por el Personal del Contratante u otras personas por quienes es responsable el Contratante, y
- (h) cualquier fuerza de la naturaleza que sea Imprevisible o contra la cual no se habría podido esperar razonablemente que un Contratista con experiencia tomara medidas preventivas adecuadas.

17.4 CONSECUENCIAS DE LOS RIESGOS DEL CONTRATANTE

Si y en la medida en que cualquiera de los riesgos que se enumeran en la Subcláusula 17.3 *supra* ocasione pérdidas o daños a las Obras, Bienes o Documentos del Contratista, el Contratista notificará sin demora al Ingeniero y rectificará dicha pérdida o daño en la medida requerida por el Ingeniero.

Si el Contratista sufre una demora o incurre en algún Costo por subsanar esa pérdida o daño, el Contratista dará una notificación adicional al Ingeniero y, sujeto a la Subcláusula 20.1 [Reclamaciones del Contratista], tendrá derecho a:

- (a) una prórroga del plazo por el tiempo de la demora, si se ha retrasado o se demorará la terminación de las Obras, en virtud de la Subcláusula 8.4 [Prórroga del Plazo de Terminación], y
- (b) un pago por dicho Costo, monto que se incluirá en el Precio del Contrato. En el caso de los incisos (f) y (g) de la Subcláusula 17.3 [Riesgos del Contratante], se pagará el Costo más utilidades.

Tras recibir esa notificación adicional, el Ingeniero procederá de conformidad con la Subcláusula 3.5 [Decisiones] a fin de llegar a un acuerdo o una decisión al respecto.

17.5 DERECHOS DE PROPIEDAD INTELECTUAL E INDUSTRIAL

En esta Subcláusula, “violación” significa una violación (o pretendida violación) de cualquier patente, diseño registrado, derecho de autor, marca registrada, marca comercial, secreto comercial o cualquier otro derecho de propiedad intelectual o industrial relacionado con las Obras; y “reclamación” significa una reclamación (o proceso judicial de reclamación) en la que se alegue una violación.

Cuando una de las Partes no notifique a la otra sobre cualquier reclamación dentro del plazo de 28 días después de recibirla, se considerará que dicha Parte ha renunciado a su derecho de indemnización en virtud de esta Subcláusula.

- 17.5 El Contratante indemnizará y amparará al Contratista contra y de cualquier reclamación en la que se alegue una violación que se produce o se produjo:
- (a) como resultado inevitable del cumplimiento del Contrato por parte del Contratista, o
 - (b) como resultado del uso de cualquiera de las Obras por parte del Contratante:
 - (i) para fines distintos a los señalados en el Contrato o los que razonablemente se deduzcan de él, o
 - (ii) en conjunto con cualquier otra cosa que no haya suministrado el Contratista, salvo que el uso fuera divulgado al Contratista antes de la Fecha Base o se haya señalado en el Contrato.

El Contratista indemnizará y amparará al Contratante contra y de cualquier otra reclamación que surja de o en relación con (i) la fabricación, uso, venta o importación de cualquier Bien, o (ii) cualquier diseño que sea responsabilidad del Contratista.

Si una de las Partes tiene derecho a ser indemnizada en virtud de esta Subcláusula, la Parte a la cual corresponda indemnizar podrá (a su costo) realizar negociaciones para la transacción de la reclamación y de cualquier litigio o arbitraje que pudiera surgir de aquella. La otra Parte ayudará, a solicitud y expensas de la Parte que indemniza, a impugnar la reclamación. Esta otra Parte (y su Personal) no hará ninguna admisión que pueda perjudicar a la Parte que indemniza, a no ser que ésta no se haya puesto al frente de una negociación, litigio o arbitraje a pesar de habérselo solicitado la otra Parte.

17.6 LIMITACIÓN DE RESPONSABILIDAD

Ninguna de las Partes será responsable ante la otra por la privación de uso de las Obras, pérdida de ganancia, pérdida de contratos ni pérdidas o daños indirectos o emergentes que pueda sufrir la otra Parte en relación con el Contrato, a menos que así sea dispuesto específicamente con arreglo a la Subcláusula 8.7 [Daños por Demora]; Subcláusula 11.2 [Costo de Reparación de los Defectos]; Subcláusula 15.4 [Pagos después de la Terminación]; Subcláusula 16.4 [Pago a la Terminación]; Subcláusula 17.1 [Indemnizaciones]; Subcláusula 17.4(b) [Consecuencias de los Riesgos del Contratante]; y Subcláusula 17.5 [Derechos de Propiedad Intelectual e Industrial].

La responsabilidad total del Contratista ante el Contratante, en virtud del Contrato o en relación con éste, salvo por lo dispuesto en las Subcláusulas 4.19 [Electricidad, Agua y Gas], 4.20 [Equipos del Contratante y Materiales de Libre Disposición], 17.1 [Indemnizaciones] y 17.5 [Derechos de Propiedad Intelectual e Industrial], no excederá el monto que resulte de la multiplicación de un factor (menor o mayor que uno) por el Monto Contractual Aceptado, conforme figura en los Datos Contractuales, o (de no especificarse ese factor u otra suma) el Monto Contractual Aceptado.

Esta Subcláusula no limitará la responsabilidad en caso de fraude, incumplimiento deliberado o mala conducta grave de la Parte que incumple.

17.7 USO DEL ALOJAMIENTO Y LAS INSTALACIONES DEL CONTRATANTE

El Contratista asumirá toda la responsabilidad por el cuidado del alojamiento y las instalaciones suministradas por el Contratante, si los hubiere, conforme se detallan en las Especificaciones, desde las respectivas fechas de entrega al Contratista hasta el cese de ocupación (pudiendo ocurrir la entrega o el cese de ocupación después de las fechas señaladas en el Certificado de Recepción de las Obras).

Si el alojamiento o las instalaciones mencionadas anteriormente sufren alguna pérdida o daño mientras estén bajo la responsabilidad y cuidado del Contratista por cualquier motivo aparte de los que sean responsabilidad del Contratante, el Contratista rectificará, a su costo, la pérdida o el daño a satisfacción del Ingeniero.

18. SEGURO

18.1 REQUISITOS GENERALES EN MATERIA DE SEGUROS

En esta Cláusula, "Parte aseguradora" significa, para cada tipo de seguro, la Parte responsable de contratar y mantener el seguro que se indica en la Subcláusula pertinente. Cuando el Contratista sea la Parte aseguradora, cada seguro se contratará con aseguradoras bajo los términos aprobados por el Contratante. Esos términos deberán ser consistentes con los términos acordados por ambas Partes antes de la fecha de la Carta de Aceptación. Este acuerdo de términos tendrá precedencia sobre las disposiciones de esta Cláusula.

Cuando el Contratante sea la Parte aseguradora, los seguros se contratarán con aseguradoras y bajo términos aceptables por el Contratista. Estos términos deberán ser consistentes con los términos acordados por ambas Partes antes de la fecha de la Carta de Aceptación. Este acuerdo de términos tendrá precedencia sobre las disposiciones de esta Cláusula.

Si se requiere una póliza de seguro colectivo, la cobertura se aplicará por separado a cada asegurado como si se hubiera emitido una póliza individual para cada uno de ellos. Si una póliza cubre a otras partes adicionales, es decir, además de los asegurados que se señalan en esta Cláusula, **(i)** el Contratista actuará al amparo de la póliza en nombre de los asegurados colectivos adicionales, salvo que el Contratante actuará en nombre del Personal del Contratante, **(ii)** los asegurados colectivos adicionales no podrán recibir pagos directamente del asegurador ni tener cualquier otro trato directo con el asegurador, y **(iii)** la Parte aseguradora exigirá a todos los asegurados colectivos adicionales que cumplan las condiciones establecidas en la póliza.

Toda póliza contra daños y perjuicios dispondrá que los pagos sean hechos en las monedas requeridas para fines de reparación de la pérdida o el daño pertinente. Los pagos que se reciban de los aseguradores se usarán para reparar dicha pérdida o daño.

La Parte aseguradora pertinente presentará a la otra Parte, dentro de los plazos respectivos que figuren en los Datos Contractuales (calculados a partir de la Fecha de Inicio):

- (a) evidencia de que se han contratado los seguros descritos en esta Cláusula, y
- (b) copias de las pólizas de los seguros que se señalan en las Subcláusulas 18.2 [Seguro de las Obras y los Equipos del Contratista] y 18.3 [Seguro contra a Lesiones Personales y Daños a la Propiedad].

Cuando se pague cada una de las primas, la Parte aseguradora suministrará a la otra los comprobantes de pago. Cada vez que se presenten comprobantes o pólizas, la Parte aseguradora notificará también al Ingeniero.

Cada una de las Partes cumplirá sin demoras las condiciones estipuladas en cada una de las pólizas de seguro. La Parte aseguradora mantendrá a las aseguradoras informadas acerca de cualquier cambio relevante para la ejecución de las Obras y se asegurará que el seguro se mantenga de conformidad con lo dispuesto en esta Cláusula.

Ninguna de las Partes hará modificaciones sustanciales a los términos de los seguros sin la previa aprobación de la otra Parte. Si una aseguradora hace (o trata de hacer) cualquier modificación, la Parte que primero sea notificada por el asegurador notificará sin demora a la otra.

Si la Parte aseguradora no contrata ni mantiene vigentes los seguros que deba contratar y mantener en virtud del Contrato, o no presenta comprobantes satisfactorios ni copias de las pólizas de conformidad con esta Subcláusula, la otra Parte podrá (a su discreción y sin perjuicio de cualquier otro derecho o recurso) contratar seguros con la cobertura pertinente y pagar las primas correspondientes. La Parte aseguradora pagará a la otra el monto de esas primas, y el Precio del Contrato se ajustará de conformidad.

18.1 Nada de lo dispuesto en esta Cláusula limita las obligaciones, responsabilidades o compromisos del Contratista o el Contratante en virtud de los términos del Contrato o de otra fuente. Cualesquiera de los montos no asegurados o no recuperados de las aseguradoras serán asumidos por el Contratista o el Contratante de conformidad con dichas obligaciones, responsabilidades o compromisos. Sin embargo, si la Parte aseguradora deja de contratar y mantener en vigencia un seguro que se encuentre disponible y que dicha Parte deba contratar y mantener en virtud del Contrato, y la otra Parte no aprueba la omisión ni contrata el seguro por la cobertura pertinente a este incumplimiento, la Parte aseguradora pagará cualesquiera de los montos que habrían sido recuperables al amparo del seguro.

Los pagos que haga una Parte a la otra estarán sujetos a la Subcláusula 2.5 [Reclamaciones del Contratante] o a la Subcláusula 20.1 [Reclamaciones del Contratista], según corresponda.

El Contratista podrá contratar todos los seguros relacionados con el Contrato (incluido, pero no de manera exclusiva, el seguro mencionado en la Cláusula 18) con aseguradoras provenientes de cualquier país elegible.

18.2 SEGURO DE LAS OBRAS Y LOS EQUIPOS DEL CONTRATISTA

La Parte aseguradora asegurará las Obras, los Equipos, los Materiales y los Documentos del Contratista por un valor igual o mayor al costo total de reposición, incluidos los costos de demolición, retiro de escombros y honorarios profesionales y utilidades. El seguro será válido desde la fecha en que se presenten las pruebas con arreglo al inciso (a) de la Subcláusula 18.1 [Requisitos Generales en Materia de Seguros] hasta la fecha de emisión del Certificado de Recepción de las Obras.

La Parte aseguradora mantendrá este seguro a fin de proporcionar cobertura hasta la fecha de emisión del Certificado de Cumplimiento, por pérdidas o daños imputables al Contratista a raíz de una causa que ocurra antes de la emisión del Certificado de Recepción de Obra, y por las pérdidas o daños causados por el Contratista durante cualquier otra operación (incluidas las contempladas en la Cláusula 11 [Responsabilidad por Defectos]).

La Parte aseguradora asegurará los Equipos del Contratista por un valor igual o mayor al costo total de reposición, incluida la entrega en el Lugar de las Obras. En relación con cada uno de los elementos de los Equipos del Contratista, el seguro estará vigente durante el transporte del mismo al Lugar de las Obras y hasta que se deje de necesitar como Equipo del Contratista.

Salvo disposición diferente en las Condiciones Especiales, los seguros contemplados en esta Subcláusula:

- (a) deberán ser contratados y mantenidos por el Contratista como Parte aseguradora,
- (b) deberán estar a nombre conjunto de las Partes, quienes tendrán derecho a recibir conjuntamente pagos de las aseguradoras y pagos retenidos o asignados a la Parte que asuma efectivamente los costos de rectificación por pérdidas o daños,
- (c) deberán cubrir todas las pérdidas y daños que se deban a causas no especificadas en la Subcláusula 17.3 [Riesgos del Contratante],
- (d) deberán cubrir asimismo, hasta donde sea específicamente requerido en los Documentos del Contrato, pérdidas o daños a una parte de las Obras atribuibles al uso o la ocupación de otra parte de las Obras por parte del Contratante, y pérdidas o daños ocasionados por los riesgos enumerados en los incisos (c), (g) y (h) de la Subcláusula 17.3 [Riesgos del Contratante], excluidos (en cada caso) riesgos que no sean asegurables bajo términos comercialmente razonables, con deducibles por incidente no mayores al monto señalado en los Datos del Contrato (de no indicarse monto, este inciso (d) no será aplicable), y
- (e) podrá, sin embargo, excluir la pérdida, los daños y el reacondicionamiento de:

- 18.2
- (i) una parte de las Obras que esté en condiciones defectuosas debido a un vicio de diseño, materiales o mano de obra (pero la cobertura incluirá cualesquiera otras partes que se pierdan o dañen como resultado directo de esta condición defectuosa y no según se describe en el inciso (ii) *infra*),
 - (ii) una parte de las Obras que se pierda o dañe por el reacondicionamiento de cualquier otra parte de las Obras que esté en condiciones defectuosas debido a un defecto de diseño, materiales o mano de obra,
 - (iii) una parte de las Obras que haya sido recibida por el Contratante, salvo en la medida en que el Contratista sea responsable por la pérdida o daño, y
 - (iv) Bienes mientras no estén en el País, sujeto a la Subcláusula 14.5 [Equipos y Materiales para las Obras].

Si, después de haber transcurrido más de un año a partir de la Fecha Base, la cobertura descrita en el inciso (d) *supra* deja de estar disponible bajo términos comercialmente razonables, el Contratista (como Parte aseguradora) notificará al Contratante, con información complementaria. El Contratante entonces: (i) con sujeción a la Subcláusula 2.5 [Reclamaciones del Contratante] tendrá derecho a recibir el pago de un monto equivalente a los términos comercialmente razonables que el Contratista debería haber previsto pagar por dicha cobertura, y (ii) salvo que obtenga la cobertura bajo términos comercialmente razonables, se considerará que ha aprobado la omisión de conformidad con la Subcláusula 18.1 [Requisitos Generales en Materia de Seguros].

18.3 SEGURO CONTRA LESIONES PERSONALES Y DAÑOS A LA PROPIEDAD

La Parte aseguradora asegurará contra la responsabilidad de cada una de las Partes por cualquier pérdida, daño, muerte o lesión corporal que pueda ocurrir a cualquier propiedad física (salvo los elementos asegurados con arreglo a la Subcláusula 18.2 [Seguro de las Obras y los Equipos del Contratista]) o a cualquier persona (a excepción de personas aseguradas con arreglo a la Subcláusula 18.4 [Seguro del Personal del Contratista]), que surjan a raíz del cumplimiento del Contrato por parte del Contratista y antes de la emisión del Certificado de Cumplimiento.

El seguro será por un monto límite, por incidente, no menor al que se señale en los Datos Contractuales, sin limitar el número de incidentes que puedan ocurrir. Si en los Datos del Contrato no se señala ningún monto, esta Subcláusula no será aplicable.

Salvo disposición diferente en las Condiciones Especiales, los seguros especificados en esta Subcláusula:

- (a) deberán ser contratados y mantenidos por el Contratista como Parte aseguradora,
- (b) deberán estar a nombre de ambas Partes,
- (c) deberán cubrir la responsabilidad por todas las pérdidas y daños que sufra la propiedad del Contratante (salvo los elementos asegurados con arreglo a la Subcláusula 18.2) como consecuencia del cumplimiento del Contrato por parte del Contratista, y
- (d) podrá, sin embargo, excluir responsabilidades en la medida en que surjan de:
 - (i) el derecho del Contratante a hacer que las Obras Permanentes se ejecuten en, sobre, debajo o a través de cualquier terreno, y de ocupar ese terreno para las Obras Permanentes,
 - (ii) los daños que se produzcan como resultado inevitable de las obligaciones del Contratista en cuanto a la ejecución de las Obras y la reparación de cualesquiera defectos, y
 - (iii) una causa señalada en la Subcláusula 17.3 [Riesgos del Contratante], salvo en la medida en que exista una cobertura bajo términos comercialmente razonables.

18.4 SEGURO PARA EL PERSONAL DEL CONTRATISTA

El Contratista contratará y mantendrá un seguro de responsabilidad civil contra reclamaciones, daños, pérdidas y gastos (incluidos honorarios y gastos de abogados) como resultado de lesiones, enfermedades o muerte de cualquier persona empleada por el Contratista o cualquier otro miembro del Personal del Contratista.

El seguro deberá cubrir al Contratante y al Ingeniero contra responsabilidad por reclamos, daños, pérdidas y gastos (incluyendo honorarios y gastos de abogados) que surjan de lesiones, enfermedad o muerte de cualquier persona empleada por el Contratista o cualquier otro miembro del personal del Contratista, excepto que este seguro podrá excluir pérdidas y reclamaciones en la medida en que sean producto de cualquier acto o negligencia del Contratante o del Personal del Contratante.

El seguro deberá ser mantenido en plena vigencia y efecto durante todo el tiempo en que el personal mencionado trabaje en la ejecución de las Obras. En el caso de los empleados de un Subcontratista, este último podrá contratar el seguro, pero el Contratista será responsable de velar por el cumplimiento de esta Cláusula.

19. FUERZA MAYOR

19.1 DEFINICIÓN DE FUERZA MAYOR

En esta cláusula, "Fuerza Mayor" significa un evento excepcional o circunstancia:

- (a) que está fuera del control de una Parte,
- (b) contra la que dicha Parte no pudo razonablemente haber tomado provisiones para protegerse antes de celebrar el Contrato,
- (c) que, una vez producida, dicha Parte no pudo razonablemente haber evitado o superado, y
- (d) que no pueda atribuirse sustancialmente a la otra Parte.

La Fuerza Mayor puede incluir, pero no de manera exclusiva, acontecimientos excepcionales o circunstancias como las que enumeran a continuación, siempre y cuando se cumplan las condiciones de los incisos (a) a (d) *supra*:

- (i) guerra, hostilidades (ya sea que la guerra sea declarada o no), invasión, acto de enemigos extranjeros,
- (ii) rebelión, terrorismo, sabotaje por personas distintas al Personal del Contratista, revolución, insurrección, usurpación del poder o asunción del poder por los militares, o guerra civil,
- (iii) disturbio, conmoción, huelga o cierre patronal por personas distintas al Personal del Contratista,
- (iv) municiones de guerra, material explosivo, radiación ionizante o contaminación por radioactividad, salvo en los casos en que ello pueda ser atribuible al uso de dichas municiones, materiales explosivos, radiaciones o radioactividad por el Contratista, y
- (v) desastres naturales como terremotos, huracanes, tifones o actividad volcánica.

19.2 NOTIFICACIÓN DE CASOS DE FUERZA MAYOR

Si por Fuerza Mayor una de las Partes se ve o se verá impedida de cumplir sus obligaciones sustanciales en virtud del Contrato, ésta notificará a la otra sobre la situación o circunstancia constitutiva de la Fuerza Mayor y especificará las obligaciones que no se puedan o no se podrán cumplir. La notificación se hará dentro del plazo de 14 días a partir de la fecha en que la Parte tomó, o debió haber tomado conocimiento, de la situación o circunstancia constitutiva de la Fuerza Mayor.

Una vez que se haga la notificación, la Parte estará eximida del cumplimiento de sus obligaciones por el tiempo que dicha Fuerza Mayor le impida cumplirlas.

- 19.2 Sin perjuicio de cualquier otra disposición de esta Cláusula, la Fuerza Mayor no será aplicable a las obligaciones de pago de cualesquiera de las Partes de hacer los pagos a la otra Parte en virtud del Contrato.

19.3 OBLIGACIÓN DE REDUCIR LAS DEMORAS

Cada una de las Partes hará en todo momento todo lo que esté a su alcance para reducir al mínimo cualquier demora en el cumplimiento del Contrato como resultado de una situación o circunstancia de Fuerza Mayor.

Una Parte notificará a la otra cuando deje de verse afectada por la situación o circunstancia de Fuerza Mayor.

19.4 CONSECUENCIAS DE LA FUERZA MAYOR

Si el Contratista se ve impedido de cumplir sus obligaciones sustanciales en virtud del Contrato por motivo de Fuerza Mayor que se haya notificado con arreglo a la Subcláusula 19.2 [Notificación de Fuerza Mayor] y sufre demoras o incurre en Costos por dicho motivo, el Contratista, sujeto a la Subcláusula 20.1 [Reclamaciones del Contratista], tendrá derecho a lo siguiente:

- (a) una prórroga del plazo por el tiempo de dicha demora, si se ha retrasado o se retrasará la terminación de las Obras, en virtud la Subcláusula 8.4 [Prórroga del Plazo de Terminación], y
- (b) si la situación o circunstancia es del tipo que se describe en los incisos (i) a (iv) de la Subcláusula 19.1 [Definición de Fuerza Mayor] y, en el caso de los incisos (ii) a (iv), ocurre en el País, el pago de dichos Costos, incluyendo los costos de rectificación o reemplazo de las Obras o los Bienes dañados o destruidos por Fuerza Mayor, hasta donde estos daños o pérdidas no son indemnizables por medio de la póliza de seguro referida en la Subcláusula 18.2 [Seguro de las Obras y los Equipos de Contratista].

Tras recibir esa notificación, el Ingeniero procederá de conformidad con la Subcláusula 3.5 [Decisiones] a fin de llegar a un acuerdo o una decisión al respecto.

19.5 FUERZA MAYOR QUE AFECTE A UN SUBCONTRATISTA

Si un Subcontratista tiene derecho, en virtud de cualquier contrato o acuerdo relacionado con las Obras, a ser exonerado de su responsabilidad por Fuerza Mayor, bajo términos adicionales o más amplios que los que se especifican en esta Cláusula, dicha situación o circunstancia adicional o más amplia de fuerza mayor no exonerará al Contratista del cumplimiento de sus obligaciones ni le darán derecho a ser exonerado de responsabilidad con arreglo a esta Cláusula.

19.6 TERMINACIÓN OPCIONAL, PAGO Y FINIQUITO

Si la ejecución sustancial de todas las Obras en curso es impedida por un período continuo de 84 días por algún motivo de Fuerza Mayor que se haya notificado de conformidad con la Subcláusula 19.2 [Notificación de Fuerza Mayor], o por varios períodos que sumen un total de más de 140 días debido al mismo motivo de Fuerza Mayor que se haya notificado, cualquiera de las Partes podrá notificar a la otra la terminación del Contrato. En ese caso, la terminación entrará en vigencia 7 días después de la notificación, y el Contratista procederá de conformidad con la Subcláusula 16.3 [Cese de las Obras y Retiro de los Equipos del Contratista].

Tras dicha terminación, el Ingeniero determinará el valor de los trabajos realizados y emitirá un Certificado de Pago que deberá incluir:

- (a) los montos adeudados por cualquier trabajo realizado cuyo precio se estipula en el Contrato;

- 19.6 (b) el Costo de los Equipos y Materiales ordenados para las Obras que se hayan entregado al Contratista, o cuya entrega deba aceptar el Contratista. Estos Equipos y Materiales pasarán a ser propiedad (y estar bajo el riesgo) del Contratante al momento en que los pague, y el Contratista pondrá los mismos a disposición del Contratante;
- (c) otros Costos o responsabilidades en que dentro de las circunstancias haya incurrido razonable y necesariamente el Contratista en las circunstancias con la expectativa de terminar las Obras;
- (d) el Costo de retirar las Obras Temporales y los Equipos del Contratista del Lugar de las Obras y el de devolverlos a los trabajos del Contratista en su país (o cualquier otro destino que no suponga un costo mayor); y
- (e) el Costo de repatriar, en la fecha de terminación, al personal y la mano de obra empleados totalmente por el Contratista en relación con las Obras.

19.7 LIBERACIÓN DEL CUMPLIMIENTO DEL CONTRATO

Sin perjuicio de cualquier otra disposición de esta Cláusula, si surge una situación o circunstancia que esté fuera del control de las Partes (incluida, pero no de manera exclusiva, la Fuerza Mayor) y que vuelva imposible o ilícito para cualquiera o ambas Partes cumplir sus obligaciones contractuales o que, en virtud de la ley que rige el Contrato, otorgue a las Partes el derecho de ser liberadas de seguir cumpliendo el Contrato, entonces, mediante notificación de una de las Partes a la otra sobre dicha situación o circunstancia:

- (a) las Partes quedarán liberadas de seguir cumpliendo el Contrato, sin perjuicio de los derechos de cada Parte respecto de cualquier incumplimiento previo del Contrato, y
- (b) el monto pagadero al Contratista por el Contratante será el mismo que habría sido pagadero de conformidad con la Subcláusula 19.6 [Terminación Opcional, Pago y Finiquito] si el Contrato hubiera sido terminado con arreglo a la Subcláusula 19.6.

20. RECLAMACIONES, CONTROVERSIAS Y ARBITRAJE

20.1 RECLAMACIONES DEL CONTRATISTA

Si el Contratista considera que tiene derecho a cualquier prórroga del Plazo de Terminación o cualquier pago adicional en virtud de cualquier Cláusula de estas Condiciones o de otra forma vinculada con el Contrato, el Contratista enviará una notificación al Ingeniero en la que describirá el evento o circunstancia que origina el reclamo. La notificación se hará tan pronto como sea posible, a más tardar 28 días después de que el Contratista se dé cuenta, o hubiera debido darse cuenta, de dicho evento o circunstancia.

Si el Contratista no notifica un reclamo dentro de dicho plazo de 28 días, no se prorrogará el Plazo de Terminación, el Contratista no tendrá derecho a recibir pagos adicionales y el Contratante quedará liberado de cualquier responsabilidad vinculada con el reclamo. De otra forma, se aplicarán las siguientes disposiciones de esta Subcláusula.

El Contratista también enviará cualquier otra notificación requerida en el Contrato, así como información complementaria sobre la reclamación, que sea pertinente a dicho evento o circunstancia.

El Contratista mantendrá los registros actualizados que sean necesarios para fundamentar el reclamo, ya sea en el Lugar de las Obras o en otro sitio aceptable para el Ingeniero. Sin admitir la responsabilidad del Contratante, el Ingeniero podrá, tras recibir cualquier notificación con arreglo a esta Subcláusula, seguir de cerca la contabilidad y ordenar al Contratista que mantenga registros actualizados adicionales. El Contratista permitirá al Ingeniero verificar todos esos registros, y (de requerirsele) presentará copias al Ingeniero.

20.1 Dentro del plazo de 42 días contado a partir del momento en que el Contratista se dé cuenta (o hubiera debido darse cuenta) del evento o circunstancia que originó el reclamo, o dentro de cualquier otro plazo que proponga el Contratista y apruebe el Ingeniero, el Contratista enviará al Ingeniero un reclamo completo y pormenorizado que incluya toda la información complementaria del fundamento del reclamo y de la prórroga del plazo o pago adicional exigidos. Si el evento o circunstancia que origina el reclamo tiene un efecto continuo:

- (a) este reclamo completo y pormenorizado se considerará como temporal;
- (b) el Contratista enviará mensualmente reclamos temporales adicionales, en las que especificará la demora acumulada o el monto exigido, además de toda la información adicional que pueda requerir razonablemente el Ingeniero; y
- (c) el Contratista enviará un reclamo definitivo dentro de 28 días después de que el evento o circunstancia deje de producir efectos, o dentro de cualquier otro plazo que proponga el Contratista y apruebe el Ingeniero.

Dentro del plazo de 42 días contados a partir de la fecha en que reciba un reclamo o cualquier información adicional que respalde un reclamo anterior, o dentro de cualquier otro plazo que proponga el Ingeniero y apruebe el Contratista, el Ingeniero responderá dando su aprobación, o bien negando su aprobación y dando comentarios detallados. El Ingeniero también podrá solicitar cualquier información adicional que sea necesaria, pero deberá dar su respuesta sobre los principios del reclamo en el plazo indicado anteriormente.

Dentro del plazo de 42 días definido anteriormente, el Ingeniero deberá, de conformidad con la Subcláusula 3.5 [Decisiones], acordar o decidir sobre: (i) las prórrogas (si las hubiere) del Plazo de Terminación (antes o después de su vencimiento) según la Subcláusula 8.4 [Prórroga del Plazo de Terminación], o (ii) los pagos adicionales (si los hubiere) a que el Contratista tuviere derecho según el Contrato.

Cada Certificado de Pago deberá incluir los pagos adicionales de los reclamos que razonablemente se hayan determinado como pagaderos en virtud de la respectiva disposición del Contrato. Salvo y hasta que la información suministrada sea suficiente para fundamentar todo el reclamo, el Contratista sólo tendrá derecho a recibir pagos por la parte del reclamo que haya podido demostrar.

Si el Ingeniero no responde dentro del plazo definido en esta Cláusula, cualquiera de las partes puede considerar que el reclamo ha sido rechazado por el Ingeniero y cualquiera de ellas puede referirlo a la Comisión para la Resolución de Controversias según la Subcláusula 20.4 [Obtención de Decisión de la Comisión para la Resolución de Controversias].

Los requisitos de esta Subcláusula son adicionales a los que se establecen en cualquier otra Subcláusula que se aplique a un reclamo. Si el Contratista no cumple con esta u otra Subcláusula en relación con cualquier reclamo, prórroga del plazo o pago adicional, dará cuenta de la medida (si la hubiere) en que el incumplimiento haya impedido o perjudicado la investigación adecuada del reclamo, salvo que el reclamo sea excluido con arreglo al segundo inciso de esta Subcláusula.

20.2 NOMBRAMIENTO DE LA COMISIÓN PARA LA RESOLUCIÓN DE CONTROVERSIAS

Las controversias serán referidas a una Comisión para la Resolución de Controversias para su decisión de conformidad con la Subcláusula 20.4 [Obtención de una Decisión de la Comisión para la Resolución de Controversias]. Las Partes nombrarán una Comisión para la Resolución de Controversias, para la fecha que se señale en los Datos Contractuales.

20.2 La Comisión para la Resolución de Controversias estará formada, según se disponga en los Datos del Contrato, por una o tres personas debidamente calificadas ("los miembros"), cada una de las cuales hablará con fluidez el idioma para comunicaciones que se defina en el Contrato y será un profesional con experiencia en el tipo de construcción que concierne a las Obras y en la interpretación de documentos contractuales. Si no se indica el número de miembros y las Partes no resuelven otra cosa, la Comisión para la Resolución de Controversias estará formada por tres personas.

Si las Partes no han designado conjuntamente la Comisión para la Resolución de Controversias 21 días antes de la fecha señalada en los Datos Contractuales, y dicha Comisión debe estar formada por tres personas, cada Parte propondrá un miembro para la aprobación de la otra Parte. Los dos primeros miembros propondrán al tercer miembro y las Partes deberán acordar sobre éste, quien actuará como presidente.

Sin embargo, si las Partes han acordado una lista de miembros potenciales y ésta es parte del Contrato, los miembros serán seleccionados entre los que aparecen en la lista, que no sea cualquiera de ellos que no pueda o no quiera aceptar el nombramiento.

El acuerdo entre las Partes y bien el miembro único o bien cada uno de los tres miembros, incorporará por referencia las Condiciones Generales del Convenio de la Comisión para la Resolución de Controversias que se incluyen en el Anexo de estas Condiciones Generales, con las enmiendas que acuerden entre ellos.

Los términos de la remuneración, bien sea del miembro único o bien de los tres miembros, incluida la remuneración de cualquier experto a quien consulte la Comisión para la Resolución de Controversias, se establecerán de común acuerdo entre las Partes al momento en que se acuerden los términos de nombramiento. Cada Parte será responsable de pagar la mitad de la remuneración.

Si las Partes así lo acuerdan en cualquier momento, podrán referir cualquier asunto a la Comisión para la Resolución de Controversias para que ésta de su opinión. Ninguna de las Partes consultará con la Comisión sobre cualquier materia sin el consentimiento de la otra Parte.

Si un miembro rehúsa o no puede actuar por muerte, incapacidad, renuncia o terminación del nombramiento, se nombrará a un sustituto de acuerdo con el mismo procedimiento que se utilizó para designar o acordar sobre la persona que está siendo sustituida, conforme se describe en esta Subcláusula.

El nombramiento de cualquier miembro podrá terminarse por mutuo acuerdo de ambas Partes, pero no por el Contratante o el Contratista actuando por sí mismos. Salvo que las Partes dispongan otra cosa, el nombramiento de la Comisión para la Resolución de Controversias (incluido cada miembro) expirará cuando entre en vigencia el finiquito mencionado en la Subcláusula 14.12 [Finiquito].

20.3 DESACUERDO SOBRE LA COMPOSICIÓN DE LA COMISIÓN PARA LA RESOLUCIÓN DE CONTROVERSIAS

Si se aplica cualquiera de las siguientes condiciones:

- (a) las Partes no llegan a un acuerdo respecto del nombramiento del miembro único de la Comisión para la Resolución de Controversias, para la fecha señalada en el primer inciso de la Subcláusula 20.2 [Nombramiento de la Comisión para la Resolución de Controversias],
- (b) para dicha fecha una de las Partes no nombra un miembro (para aprobación de la otra Parte) o no aprueba un miembro designado por la otra Parte, para una Comisión para la Resolución de Controversias compuesta por tres miembros,
- (c) para la misma fecha las Partes no llegan a un acuerdo respecto del nombramiento del tercer miembro (para actuar como presidente) de la Comisión para la Resolución de Controversias, o

- 20.3 (d) las Partes no llegan a un acuerdo respecto del nombramiento de un sustituto dentro de 42 días después de la fecha en que el miembro único o uno de los tres miembros rehúse o no pueda actuar por muerte, incapacidad, renuncia o terminación del nombramiento,

entonces la entidad o funcionario encargado del nombramiento que se designe en los Datos del Contrato nombrará, a solicitud de una o ambas Partes y después de consultar con ellas, dicho miembro de la Comisión para la Resolución de Controversias. Este nombramiento será definitivo y concluyente. Cada Parte será responsable de pagar la mitad de la remuneración de la entidad o funcionario encargado del nombramiento.

20.4 OBTENCIÓN DE DECISIÓN DE LA COMISIÓN PARA LA RESOLUCIÓN DE CONTROVERSIAS

Si surge una controversia (de cualquier tipo) entre las Partes en relación con, o a raíz de, el Contrato o la ejecución de las Obras, incluida cualquier controversia relativa a cualquier certificado, decisión, orden, opinión o valoración del Ingeniero, cualquiera de las Partes podrá remitir la controversia por escrito a la Comisión para la Resolución de Controversias para su decisión, con copias a la otra Parte y al Ingeniero. Dicha remisión deberá indicar que el caso se remite con arreglo a esta Subcláusula.

En el caso de una Comisión para la Resolución de Controversias que esté compuesta por tres personas, se considerará que la Comisión ha recibido el caso en la fecha en que lo reciba el presidente de la misma.

Ambas Partes pondrán a disposición de la Comisión para la Resolución de Controversias, tan pronto como sea posible, toda la información adicional requerida y le proporcionarán el acceso necesario al Lugar de las Obras e instalaciones pertinentes que la Comisión pueda requerir para llegar a una decisión sobre dicha controversia. Se considerará que la Comisión no actúa en calidad de árbitro(s).

Dentro del plazo de 84 días contado a partir de la fecha en que reciba el caso en cuestión, o en el plazo que proponga la Comisión para la Resolución de Controversias y aprueben ambas Partes, la Comisión emitirá su decisión, la cual deberá ser fundamentada y expresar que se basa en esta Subcláusula. La decisión será obligatoria para ambas Partes, quienes la cumplirán sin demora, salvo y hasta que sea modificada en una transacción amigable o en un laudo arbitral conforme se señala adelante. A menos que el Contrato haya sido abandonado, rechazado o terminado, el Contratista seguirá ejecutando las Obras de conformidad con el Contrato.

Si alguna de las Partes está inconforme con la decisión de la Comisión para la Resolución de Controversias, dicha Parte podrá, dentro del plazo de 28 días después de recibir la decisión, notificar a la otra Parte acerca de su inconformidad y su intención de entablar un proceso de arbitraje. Si la Comisión para la Resolución de Controversias no comunica su decisión dentro del plazo de 84 días (o en el plazo que se apruebe de otra forma) después de recibir el caso, entonces cualquiera de las Partes podrá, dentro de los 28 días siguientes al vencimiento de ese plazo, notificar a la otra Parte acerca de su inconformidad y su intención de entablar un proceso de arbitraje.

En cualquiera de esos casos, la notificación de inconformidad indicará que la misma se efectúa de conformidad con esta Subcláusula, expondrá el asunto objeto de la controversia y la razón o razones de la inconformidad. A excepción de lo que se señala en las Subcláusulas 20.7 [Incumplimiento de una Decisión de la Comisión para la Resolución de Controversias] y 20.8 [Vencimiento del Nombramiento de la Comisión para la Resolución de Controversias], ninguna de las Partes tendrá derecho a iniciar un proceso de arbitraje de una controversia si no se ha hecho una notificación de inconformidad con arreglo a esta Subcláusula.

- 20.4 Si la Comisión para la Resolución de Controversias ha comunicado a ambas Partes su decisión respecto de un asunto objeto de controversia, y ninguna de ellas ha hecho una notificación de inconformidad dentro del plazo de 28 días después de haber recibido la decisión de la Comisión, la decisión pasará a ser definitiva y obligatoria para ambas Partes.

20.5 TRANSACCIÓN AMIGABLE

Cuando se haya hecho una notificación de inconformidad con arreglo a la Subcláusula 20.4 *supra*, ambas Partes tratarán de llegar a una transacción amigable antes de iniciar el proceso de arbitraje. Sin embargo, a no ser que ambas Partes acuerden otra cosa, podrá iniciarse un arbitraje en o después del quincuagésimo sexto (56^º) día transcurrido desde la fecha de la notificación de inconformidad y de la intención de iniciar un proceso de arbitraje, aún cuando no se hubiere intentado llegar a un acuerdo amigable.

20.6 ARBITRAJE

Salvo que se indique de otra forma en las Condiciones Especiales, cualquier disputa no resuelta amigablemente y respecto de la cual la decisión de la Comisión para la Resolución de Controversias (de haberse emitido) no haya adquirido carácter definitivo y obligatorio se resolverá en forma definitiva mediante arbitraje internacional. Salvo que ambas Partes acuerden otra cosa:

- (a) para contratos con contratistas extranjeros, el arbitraje será internacional, administrado por la institución nominada en los Datos del Contrato y, a elección de dicha institución, de acuerdo con las reglas de arbitraje de la misma (si las hubiere) o las de UNCITRAL,
- (b) la sede del arbitraje será la ciudad donde esté localizada la sede de la institución designada,
- (c) el arbitraje se llevará a cabo en el idioma para comunicaciones que se define en la Subcláusula 1.4 [Ley e Idioma], y
- (d) para contratos con contratistas nacionales, el arbitraje será conducido de acuerdo con procedimientos realizados de acuerdo con las Leyes del País del Contratante.

Los árbitros tendrán plena facultad para abrir, verificar y modificar cualquier certificado, decisión, orden, opinión o tasación del Ingeniero, así como cualquier decisión de la Comisión para la Resolución de Controversias, que sean pertinentes a la controversia. Nada descalificará a los representantes de las Partes y al Ingeniero para servir de testigo y presentar evidencia ante el árbitro o árbitros en relación con cualquier asunto pertinente a la controversia.

Ninguna de las Partes estará limitada en los procedimientos ante el árbitro o árbitros a las pruebas o argumentos presentados previamente ante la Comisión para la Resolución de Controversias para obtener su decisión, ni a las razones de inconformidad señaladas en su respectiva notificación. Cualquier decisión de la Comisión para la Resolución de Controversias será admisible como prueba en el arbitraje.

El arbitraje podrá iniciarse antes o después de la terminación de las Obras. Las obligaciones de las Partes, el Ingeniero y la Comisión para la Resolución de Controversias no serán alteradas a raíz de cualquier proceso de arbitraje que se esté llevando a cabo durante la ejecución de las Obras.

20.7 INCUMPLIMIENTO DE UNA DECISIÓN DE LA COMISIÓN PARA LA RESOLUCIÓN DE CONTROVERSIAS

En el caso en que una de las Partes incumpla una decisión definitiva y obligatoria de la Comisión para la Resolución de Controversias, la otra Parte podrá, sin perjuicio de los demás derechos que pueda tener, someter dicho incumplimiento a arbitraje con arreglo a la Subcláusula 20.6 [Arbitraje]. Las Subcláusulas 20.4 [Obtención de una Decisión de la Comisión para la Resolución de Controversias] y 20.5 [Transacción Amigable] no serán aplicables en este caso.

20.8 VENCIMIENTO DEL NOMBRAMIENTO DE LA COMISIÓN PARA LA RESOLUCIÓN DE CONTROVERSIAS

Si surge una controversia entre las Partes en relación con, o a raíz de, el Contrato o la ejecución de las Obras, y no existiere una Comisión para la Resolución de Controversias, ya sea por el vencimiento del nombramiento de la misma o por otra razón:

- (a) las Subcláusulas 20.4 [Obtención de una Decisión de la Comisión para la Resolución de Controversias] y 20.5 [Transacción Amigable] no se aplicarán, y
- (b) la controversia podrá ser sometida directamente a arbitraje con arreglo a la Subcláusula 20.6 [Arbitraje].

ANEXO**CONDICIONES GENERALES
DEL CONVENIO DE LA COMISIÓN
PARA LA RESOLUCIÓN
DE CONTROVERSIAS****1. DEFINICIONES**

Cada “Convenio de la Comisión para la Resolución de Controversias” es un acuerdo tripartito celebrado por y entre:

- (a) el “Contratante”;
- (b) el “Contratista”; y
- (c) el “Miembro” que se define en el Convenio de la Comisión para la Resolución de Controversias como:
 - (i) el miembro único de “la Comisión para la Resolución de Controversias” y, cuando sea este el caso, todas las referencias a los “Demás Miembros” no serán aplicables, o
 - (ii) una de las tres personas que en conjunto se denominan “la Comisión para la Resolución de Controversias” y, cuando este sea el caso, las otras dos personas se llamarán los “Otros Miembros”.

El Contratante y el Contratista han celebrado (o tienen previsto celebrar) un contrato, denominado “el Contrato” y definido en el Convenio de la Comisión para la Resolución de Controversias, que incluye este anexo. En el Convenio de la Comisión para la Resolución de Controversias, los términos y las expresiones que no se definan de otra manera tendrán el significado que se les atribuya en el Contrato.

2. DISPOSICIONES GENERALES

Salvo indicación en otro sentido en el Convenio de la Comisión para la Resolución de Controversias, dicho Convenio entrará en vigencia en la última de las siguientes fechas:

- (a) la Fecha de Inicio definida en el Contrato,
- (b) la fecha en que el Contratante, el Contratista y el Miembro hayan firmado el Convenio de la Comisión para la Resolución de Controversias, o
- (c) la fecha en que el Contratante, el Contratista y cada uno de los Demás Miembros (si los hubiere) hayan firmado respectivamente un convenio de la Comisión para la Resolución de Controversias.

El empleo del Miembro es un nombramiento personal. En cualquier momento el Miembro podrá, previa notificación con una antelación mínima de 70 días, presentar su renuncia ante el Contratante y el Contratista, y el Convenio de la Comisión para la Resolución de Controversias expirará al vencimiento de dicho plazo.

3. GARANTÍAS

El Miembro garantiza y acuerda que es y será imparcial e independiente con respecto al Contratante, el Contratista y el Ingeniero. El Miembro divulgará sin demora a cada uno de ellos y a los Demás Miembros (si los hubiere) cualquier hecho o circunstancia que pareciera inconsistente con su garantía y acuerdo de imparcialidad e independencia.

El nombramiento del Miembro por parte del Contratante y el Contratista, se basa en la declaración del Miembro en el sentido de que:

- (a) tiene experiencia en el trabajo que realizará el Contratista en virtud del Contrato,
- (b) tiene experiencia en la interpretación de documentos contractuales, y
- (c) habla con fluidez el idioma para comunicaciones que se define en el Contrato.

4. OBLIGACIONES GENERALES DEL MIEMBRO

El Miembro deberá:

- (a) no tener interés financiero ni de otra índole en el Contratante, el Contratista o el Ingeniero, ni ningún interés financiero en el Contrato, salvo por el pago de conformidad con el Convenio de la Comisión para la Resolución de Controversias;
- (b) no haber sido contratado previamente como consultor ni de otra forma por el Contratante, el Contratista o el Ingeniero, salvo en los casos en que se hubiere informado por escrito al Contratante y Contratista, antes de que firmaran el Convenio de la Comisión para la Resolución de Controversias;
- (c) haber informado por escrito al Contratante, el Contratista y los Demás Miembros (si los hubiere), antes de firmar el Convenio de la Comisión para la Resolución de Controversias y, a su leal saber y entender, y hasta donde se recuerde, sobre cualquier relación profesional o personal con cualquier director, funcionario o empleado del Contratante, el Contratista o el Ingeniero, así como cualquier participación previa en el proyecto general del que forme parte el Contrato;
- (d) no ser contratado, durante la vigencia del Convenio de la Comisión para la Resolución de Controversias, como consultor o de otra forma por el Contratante, el Contratista o el Ingeniero, salvo en lo que puedan haber acordado por escrito el Contratante, el Contratista y los Demás Miembros (si los hubiere);
- (e) cumplir las normas de procedimiento que se anexan y con lo dispuesto en la Subcláusula 20.4 de las condiciones contractuales;
- (f) no asesorar al Contratante, el Contratista, el Personal del Contratante ni al Personal del Contratista sobre la ejecución del Contrato, salvo conforme se contempla en las normas de procedimiento que se anexan;
- (g) mientras sea Miembro, no discutir ni llegar a acuerdos con el Contratante, el Contratista o el Ingeniero en relación con su contratación por parte de cualquiera de ellos, ya sea como consultor o de otra forma, después de que cese su cargo en virtud del Convenio de la Comisión para la Resolución de Controversias;
- (h) asegurar su disponibilidad para todas las visitas al lugar de las obras y todas las audiencias que sean necesarias;
- (i) familiarizarse con el Contrato y el avance de las Obras (y de cualquier otra parte del proyecto del que forme parte el Contrato) estudiando toda la documentación recibida, que deberá mantenerse en un archivo de trabajo vigente;
- (j) tratar como confidenciales y privados los detalles del Contrato y todas las actividades y audiencias de la Comisión para la Resolución de Controversias, no dándoles publicidad ni divulgación sin el consentimiento previo por escrito del Contratante, el Contratista y los Demás Miembros (si los hubiere); y
- (k) estar disponible para asesorar y opinar, sobre cualquier tema pertinente del Contrato, cuando se lo soliciten tanto el Contratante como el Contratista, sujeto al acuerdo de los Demás Miembros (si los hubiere).

5. OBLIGACIONES GENERALES DEL CONTRATANTE Y EL CONTRATISTA

El Contratante, el Contratista, el Personal del Contratante y el Personal de Contratista no solicitarán asesoría ni consultarán con el Miembro sobre el Contrato, salvo en el curso normal de las actividades de la Comisión para la Resolución de Controversias en virtud del Contrato y del Convenio de la Comisión para la Resolución de Controversias. El Contratante y el Contratista velarán por el cumplimiento de esta disposición por parte del Personal del Contratante y el Personal del Contratista, respectivamente.

5. El Contratante y el Contratista se comprometen mutuamente y frente al Miembro a que, salvo en casos en que el Contratante, el Contratista y el Miembro y los Demás Miembros (si los hubiere) acuerden otra cosa por escrito, el Miembro:
- (a) no será nombrado árbitro en ningún proceso de arbitraje que se realice en virtud del Contrato;
 - (b) no será llamado como testigo en relación con cualquier controversia sometida a uno o más árbitros designados para cualquier proceso de arbitraje que se realice en virtud del Contrato; y
 - (c) no será responsable por ninguna reclamación que se haga sobre cualquier acción u omisión en el ejercicio o supuesto ejercicio de las funciones como Miembro, a menos que se demuestre que dicho acto u omisión se realizó de mala fe.

El Contratante y el Contratista por medio del presente, en forma conjunta y solidaria, indemnizan y liberan al Miembro de cualquier reclamación de cuya responsabilidad se le libere con arreglo al párrafo anterior.

Cuando el Contratante o el Contratista refieran una controversia a la Comisión para la Resolución de Controversias en virtud de la Subcláusula 20.4 de las Condiciones del Contrato, frente a lo cual el Miembro se vea obligado a hacer una visita al lugar de las obras y asistir a una audiencia, el Contratante o el Contratista suministrarán la garantía adecuada por el monto equivalente a los gastos razonables en que pueda incurrir el Miembro. No se considerará ningún otro pago adeudado o pagado al Miembro.

6. PAGO

El Miembro será remunerado en la moneda que se designe en la Comisión para la Resolución de Controversias, de la siguiente manera:

- (a) un honorario anticipado por mes calendario, el cual se considerará como pago total por:
 - (i) estar disponible, previa notificación de 28 días, para todas las visitas al lugar de las obras y las audiencias;
 - (ii) familiarizarse y estar al día con todos los hechos atinentes al proyecto y mantener archivos pertinentes;
 - (iii) todos los gastos de oficina y generales, que incluyen servicios secretariales, fotocopias y suministros de oficina relacionados con sus funciones; y
 - (iv) todos los servicios prestados en virtud del presente Convenio, excepto por los que se mencionan en los incisos (b) y (c) de esta Cláusula.

El honorario anticipado se pagará con vigencia a partir del último día del mes calendario en que entre en vigencia el Convenio de la Comisión para la Resolución de Controversias y hasta el último día del mes calendario en que se emita el Certificado de Recepción de Obra correspondiente por la totalidad de las Obras.

A partir del primer día del mes calendario posterior al mes en el que se emita el Certificado de Recepción de Obra correspondiente a la totalidad de las Obras, el honorario anticipado antedicho se reducirá en un tercio. Este honorario reducido se pagará hasta el primer día del mes calendario en que renuncie el Miembro o se dé por terminado de otra manera el Convenio de la Comisión para la Resolución de Controversias;

- (b) una tasa diaria que se considerará el pago completo por concepto de:
 - (i) cada día completo o parte de un día, hasta un máximo de dos días de viaje en cada dirección, por el viaje entre el domicilio del Miembro y el lugar de las obras, u otro lugar de reunión con los Demás Miembros (si los hubiere);
 - (ii) cada día de trabajo dedicado a visitas al Lugar de las Obras, audiencias o la preparación de decisiones; y

6. (b) (iii) cada día dedicado a la lectura de documentación presentada en preparación para una audiencia;
- (c) todos los gastos razonables, incluidos gastos de viaje necesarios (boleto aéreo en clase inferior a primera, hotel y viáticos, así como otros gastos directos de viaje) en que incurra en relación con el ejercicio de sus funciones como Miembro, así como el costo de llamadas telefónicas, servicios de mensajero especial (courier), fax y télex. Será necesario presentar un recibo para todos los rubros que excedan el 5% de la tasa diaria a que se hace referencia en el inciso (b) de esta Cláusula;
- (d) cualesquiera de los impuestos establecidos en el País sobre los pagos que se hagan al Miembro (salvo que se trate de un ciudadano o de un residente permanente del País) en virtud de esta Cláusula 6.

Los honorarios anticipados y la tasa diaria serán los que se especifiquen en el Convenio de la Comisión para la Resolución de Controversias. Salvo que se especifique otra cosa, esos honorarios y esa tasa serán fijos durante los primeros 24 meses calendario y serán ajustados con posterioridad a ese período por acuerdo entre el Contratante, el Contratista y el Miembro, en cada aniversario de la fecha en que haya entrado en vigor el Convenio de la Comisión para la Resolución de Controversias.

Si las partes no llegan a un acuerdo respecto del honorario anticipado o la tasa diaria del Miembro, la entidad designada o el funcionario encargado del nombramiento que se señalen en los Datos del Contrato determinarán el monto de los honorarios y la tasa que se usarán.

El Miembro presentará facturas para el pago de los honorarios anticipados mensuales y boletos aéreos, por trimestres adelantados. Las facturas de los demás gastos y las tasas diarias se presentarán después de efectuada una visita al lugar de las obras o una audiencia. Todas las facturas serán acompañadas de una breve descripción de las actividades realizadas durante el período en cuestión e irán dirigidas al Contratista.

El Contratista pagará cada factura del Miembro en su totalidad dentro del plazo de 56 días calendario después de recibir cada factura, y solicitará al Contratante (en las Declaraciones con arreglo al Contrato) el reembolso de la mitad del importe de dichas facturas. El Contratante pagará al Contratista de conformidad con el Contrato.

Si el Contratista no paga al Miembro el monto que le corresponda en virtud del Convenio de la Comisión para la Resolución de Controversias, el Contratante pagará al Miembro la suma adeudada y cualquier otro monto que sea necesario para mantener en funcionamiento la Comisión para la Resolución de Controversias, sin perjuicio de los derechos o recursos del Contratante. Además de todos los demás derechos que se deriven de este incumplimiento, el Contratante tendrá derecho al reembolso de todos los montos pagados en exceso de la mitad de dichos pagos, más todos los costos que suponga la recuperación de dichos montos y los correspondientes cargos financieros calculados a la tasa especificada en la Subcláusula 14.8 de las Condiciones del Contrato.

Si dentro de los 70 días posteriores a la entrega de una factura válida el Miembro no recibe el pago del monto adeudado, éste podrá: **(i)** suspender sus servicios (sin notificación) hasta que reciba el pago, o **(ii)** renunciar a su nombramiento mediante notificación con arreglo a la Cláusula 7.

7. TERMINACIÓN

En cualquier momento: **(i)** el Contratante y el Contratista podrán terminar conjuntamente el Convenio de la Comisión para la Resolución de Controversias, previa notificación al Miembro con una antelación mínima de 42 días; o **(ii)** el Miembro podrá renunciar de conformidad con lo dispuesto en la Cláusula 2.

7. Si el Miembro no cumple el Convenio de la Comisión para la Resolución de Controversias, el Contratante y el Contratista podrán, sin perjuicio de sus demás derechos, terminar dicho Convenio mediante notificación al Miembro. La notificación entrará en vigencia cuando sea recibida por el Miembro.

Si el Contratante y el Contratista no cumplen el Convenio de la Comisión para la Resolución de Controversias, el Miembro podrá, sin perjuicio de sus demás derechos, terminar dicho Convenio mediante notificación al Contratante y al Contratista. La notificación entrará en vigencia cuando estos dos últimos la reciban.

Cualquiera de esas notificaciones, renunciaciones o terminaciones serán definitivas y obligatorias para el Contratante, el Contratista y el Miembro. Sin embargo, una notificación emitida por el Contratante o el Contratista, pero no por ambos, carecerá de validez.

8. INCUMPLIMIENTO DEL MIEMBRO

Si el Miembro no cumple cualquiera de sus obligaciones de conformidad con la Cláusula 4 (a)-(d) *supra*, no tendrá derecho a ningún pago ni gastos en virtud del presente y, sin perjuicio de sus demás derechos, reembolsará tanto al Contratante como al Contratista cualquier pago o gastos recibidos por el Miembro o los Demás Miembros (si los hubiere), en concepto de procedimientos o decisiones (de haberlas) de la Comisión para la Resolución de Controversias que se declaren nulas y sin efecto a raíz de dicho incumplimiento.

Si el Miembro no cumple cualquiera de las obligaciones establecidas en la Cláusula 4 (e)-(k) *supra*, no tendrá derecho a recibir ningún pago ni gastos estipulados en el presente a partir de la fecha y en la medida del incumplimiento y, sin perjuicio de sus demás derechos, reembolsará tanto al Contratante como al Contratista los pagos y gastos que ya hubiere percibido el Miembro por concepto de procedimientos o decisiones (de haberlas) de la Comisión para la Resolución de Controversias que se declaren nulas y sin efecto a raíz de dicho incumplimiento.

9. CONTROVERSIAS

Cualquier controversia o reclamo que surjan de, o con relación a, este Convenio de la Comisión para la Resolución de Controversias, o el incumplimiento, la terminación o la invalidez de dicho convenio, deberá ser sometido a arbitraje institucional para su resolución definitiva. Si no se llega a un acuerdo respecto del instituto de arbitraje, el arbitraje se regirá por el Reglamento de Arbitraje de la Cámara de Comercio Internacional y será conducido por un árbitro designado de conformidad con dicho Reglamento.

NORMAS DE PROCEDIMIENTO

Salvo que el Contratante y el Contratista acuerden otra cosa, la Comisión para la Resolución de Controversias realizará visitas al lugar de las obras en intervalos no mayores de 140 días, incluidas las épocas de construcciones críticas, a solicitud del Contratante o el Contratista. Salvo que el Contratante, el Contratista y la Comisión para la Resolución de Controversias acuerden otra cosa, el período entre visitas consecutivas no será inferior a 70 días, excepto en la medida requerida para convocar una audiencia conforme se señala más abajo.

La oportunidad y el programa de cada visita al lugar de las obras serán acordados en forma conjunta por la Comisión para la Resolución de Controversias, el Contratante y el Contratista o, en ausencia de un acuerdo, serán decididos por la Comisión para la Resolución de Controversias. El objeto de las visitas al lugar de las obras es permitir que dicha Comisión se familiarice y se mantenga al día con el avance de las Obras y cualquier problema o reclamación real o potencial, y, en la medida de lo posible, haga todo lo que esté a su alcance para evitar que los problemas o reclamaciones potenciales se conviertan en controversias.

El Contratante, el Contratista y el Ingeniero asistirán a las visitas al lugar de las obras, cuya coordinación estará a cargo del Contratante en cooperación con el Contratista. El Contratante se encargará de que se cuente con instalaciones de conferencia y servicios secretariales y de fotocopia adecuados. Al concluir cada visita y antes de abandonar el lugar de las obras, la Comisión para la Resolución de Controversias elaborará un informe de las actividades realizadas durante la visita y enviará copias del mismo al Contratante y el Contratista.

El Contratante y el Contratista entregarán a la Comisión para la Resolución de Controversias una copia de todos los documentos que solicite, incluidos documentos contractuales, informes de avance, instrucciones de variaciones, certificados y otros documentos relacionados con el cumplimiento del Contrato. Todas las comunicaciones entre la Comisión para la Resolución de Controversias y el Contratante o el Contratista se realizarán con copia a la otra Parte. Si la Comisión para la Resolución de Controversias está formada por tres personas, el Contratante y el Contratista enviarán copias de los documentos solicitados y las comunicaciones a cada una de esas personas.

Si se remite una controversia a la Comisión para la Resolución de Controversias de conformidad con la Subcláusula 20.4 de las Condiciones del Contrato, dicha Comisión procederá según se establece en la Subcláusula 20.4 y estas normas. Con sujeción al plazo para notificar sobre una decisión y otros factores pertinentes, la Comisión para la Resolución de Controversias deberá:

- (a) actuar justa e imparcialmente entre el Contratante y el Contratista, dándole a cada uno de ellos oportunidad razonable para presentar su caso y de responder al caso del otro, y
- (b) adoptar procedimientos adecuados para la controversia, sin incurrir en demoras ni gastos innecesarios.

La Comisión para la Resolución de Controversias podrá realizar una audiencia sobre la controversia, en cuyo caso decidirá respecto de la fecha y el lugar en que se llevará a cabo, y podrá solicitar que antes de la audiencia o durante la misma se le presenten documentación y argumentos escritos del Contratante y el Contratista.

Salvo que el Contratante y el Contratista acuerden otra cosa por escrito, la Comisión para la Resolución de Controversias tendrá la facultad de adoptar un procedimiento inquisitorio, negar a cualquier persona, excepto los representantes del Contratante, el Contratista y el Ingeniero, admisión a las audiencias y el derecho a ser oído en las mismas, y proceder en ausencia de cualquier parte que según la Comisión para la Resolución de Controversias haya recibido notificación de la audiencia; pero tendrá discreción para decidir si, y en qué medida, ejercerá dicha facultad.

El Contratante y el Contratista facultan a la Comisión para la Resolución de Controversias, entre otros aspectos, a:

- (a) establecer el procedimiento que se aplicará para resolver una controversia;
- (b) decidir sobre la jurisdicción de la Comisión para la Resolución de Controversias y sobre el alcance de cualquier controversia que se le presente;
- (c) realizar las audiencias que considere necesarias, sin someterse a otras normas o procedimientos que no sean los que se contemplan en el Contrato y en estos procedimientos;
- (d) tomar la iniciativa para establecer los hechos y los asuntos necesarios para la toma de una decisión;
- (e) hacer uso de sus conocimientos especializados, si los tuviere;
- (f) decidir sobre el pago de cargos financieros de conformidad con el Contrato;
- (g) decidir sobre cualquier recurso de reparación provisional, tales como medidas temporales o de conservación; y
- (h) abrir, examinar y modificar cualquier certificado, decisión, orden, opinión o tasación del Ingeniero, que sea pertinente para la controversia.

La Comisión para la Resolución de Controversias no expresará ninguna opinión durante las audiencias en relación con los argumentos presentados por las Partes. Posteriormente, la Comisión para la Resolución de Controversias tomará y anunciará su decisión de conformidad con la Subcláusula 20.4, o en la forma en que acuerden el Contratante y el Contratista por escrito. Si la Comisión para la Resolución de Controversias está formada por tres personas:

- (a) se reunirá en privado después de las audiencias, a fin de deliberar y preparar su decisión;
- (b) tratará de llegar a una decisión unánime. Si ello resultara imposible, la decisión se tomará por mayoría de los Miembros, quienes podrían solicitar al Miembro minoritario que prepare un informe escrito para el Contratante y el Contratista; y
- (c) si un Miembro no asiste a una reunión o audiencia o no cumple cualesquiera funciones necesarias, los otros dos Miembros podrán proceder de todas maneras a tomar a una decisión, a menos que:
 - (i) el Contratante o el Contratista no estén de acuerdo en que lo hagan, o
 - (ii) el Miembro ausente sea el presidente de la Comisión para la Resolución de Controversias e instruya a los Miembros que no tomen ninguna decisión.

SECCIÓN VIII
CONDICIONES ESPECIALES

ÍNDICE SECCIÓN VIII

PARTE A. DATOS DEL CONTRATO - CONTRATA	1
PARTE B. CONDICIONES ESPECIALES DEL CONTRATO	3
1. DISPOSICIONES	3
1.1 Definiciones	3
1.3 Comunicaciones	4
1.4 Ley e idioma	7
1.5 Orden de Prioridad de los Documentos	7
1.6 Convenio	7
1.7 Cesión	7
1.9 Demoras de los Planos e Instrucciones	8
1.13 Cumplimiento de la Legislación	8
2. EL CONTRATANTE	9
2.1 Derecho de Acceso al Lugar de las Obras	9
2.4 Arreglos Financieros del Contratante	9
2.5 Reclamaciones del Contratante	10
3. EL GERENTE DE OBRA	10
3.1 Obligaciones y Facultades del Gerente de Obra	10
3.2 Delegación por el Gerente de Obra	10
3.4 Reemplazo del Gerente de Obra	10
3.5 Decisiones	11
4. EL CONTRATISTA	11
4.1 Garantía de cumplimiento	11
4.3 Representante del Contratista	11
4.6 Cooperación	11
4.7 Trazado	11
4.8 Procedimiento de Seguridad	11
4.18 Protección del medio ambiente	12
4.21 Informes de avance	12
4.23 Operaciones del Contratista en el lugar de las Obras	12
5. SUBCONTRATISTAS DESIGNADOS	12
5.3 Pagos a Subcontratistas Designados	12
5.4 Comprobantes de Pago	12
6. PERSONAL Y MANO DE OBRA	12
6.7 Salud y Seguridad	12
6.13 Suministro de Alimentos	12
7. EQUIPOS, MATERIALES Y MANO DE OBRA	13
7.4 Pruebas	13
8. INICIO, DEMORAS Y SUSPENSIÓN	13
8.1 Inicio de las Obras	13
8.3 Programa	17
8.7 Indemnización por Demora	17
8.10 Pago de los Equipos y Materiales en caso de Suspensión	17
9. PRUEBAS A LA TERMINACIÓN	17
9.1 Obligaciones del Contratista	17
10. RECEPCIÓN DE LAS OBRAS POR PARTE DEL CONTRATANTE	17
10.1 Recepción de las Obras y Secciones	17
10.2 Recepción de las partes de las obras	18
10.3 Interferencia con las pruebas a la Terminación	18
11. RESPONSABILIDAD POR DEFECTOS	18
11.1 Terminación de Trabajos Pendientes y Reparación de Defectos	18
11.3 Prórroga del Plazo para la Notificación de Defectos	18
12. MEDICIÓN Y EVALUACIÓN	18
12.2 Método de Medición	18
12.3 Evaluación	19
13. VARIACIONES Y AJUSTES	20
13.2 Ingeniería de Valor	20
13.7 Ajustes por Cambios en la Legislación Local	20
13.8 Ajustes por Cambios de Costo	20
14. PRECIO DEL CONTRATO Y PAGO	20
14.1 Precio del Contrato	20
14.2 Pago Anticipado	20
14.3 Solicitud de Certificados de Pago Provisionales	21
14.6 Emisión de Certificados de Pago Provisionales	21
14.7 Pagos	23
14.8 Retraso en los Pagos	24
14.9 Pago del Monto Retenido	24
14.10 Declaración de Terminación	24
14.11 Solicitud de Certificado de Pago Final	24
15. TERMINACIÓN POR PARTE DEL CONTRATANTE	24

15.2 Terminación por parte del Contratante	24
16. TERMINACIÓN Y SUSPENSIÓN POR PARTE DEL CONTRATISTA	25
16.1 Derecho del Contratista a suspender los Trabajos	25
16.4 Pago a la Terminación	25
18. SEGURO	25
19. FUERZA MAYOR	27
19.2 Notificación de Casos de Fuerza Mayor	27
19.4 Consecuencias de la Fuerza Mayor	27
19.6 Terminación Opcional, Pago y Finiquito	27
19.7 Liberación del Cumplimiento del Contrato	27
20. RECLAMACIONES, CONTROVERSIA Y ARBITRAJE	27
20.1 Reclamaciones del Contratista	28
20.2 Nombramiento de la Comisión para la Resolución de Controversias	28
20.3 Desacuerdo sobre la Composición de la Comisión para la Resolución de Controversias	28
20.4 Obtención de Decisión de la Comisión para la Resolución de Controversias	28
20.6 Arbitraje	28
20.8 Vencimiento del Nombramiento de la Comisión para la Resolución de Controversias	28
ANEXO 1 CONDICIONES ESPECIALES DEL CONVENIO DE LA COMISIÓN PARA LA RESOLUCIÓN DE CONTROVERSIAS	29
ANEXO 2 PROCEDIMIENTOS DE DETERMINACIÓN DE PRECIOS	30
ANEXO 3 ASPECTOS SOCIALES A CONSIDERAR DURANTE LA EJECUCIÓN DE LA OBRA	40
ANEXO 4 CARTEL DE OBRA	42
ANEXO 5 PLACA INSTITUCIONAL	43

SECCIÓN VIII. CONDICIONES ESPECIALES**PARTE A.
DATOS DEL CONTRATO
CONTRATA**

Este CONTRATO (en adelante denominado el "Contrato") está celebrado en la ciudad de el día del mes de entre por una parte, (en adelante denominado el "Contratante") y, por la otra, (en adelante denominado la "Contratista" o "La UTE" formada por las siguientes empresas, cada una de las cuales serán mancomunada y solidariamente responsables ante el Contratante por todas las obligaciones de la Contratista bajo este contrato, a saber, [insertar nombre] y [insertar nombre] (en adelante denominadas la "Contratista").

PRIMERO: Objeto. El Contratante ha solicitado al Contratista la ejecución de las obras detalladas en este Contrato definidas como "**CONSTRUCCIÓN DE NUEVO EDIFICIO PARA JARDIN MATERNAL MUNICIPAL ISLA MACIEL**"

SEGUNDO: Precio. El precio de la presente contratación queda fijado en Unidades de Vivienda (UVIs- Ley N° 27.271 y 27.397), equivalente a Pesos conforme cotización de referencia 1 UVI = \$ del día (Indicar día/mes/año de apertura de ofertas) publicada por el Banco Central de la República Argentina. La moneda de pago es EL PESO de curso legal en la República Argentina.

TERCERO: Sistema. La obra se ejecutará por el/los sistema/s conforme a lo indicado en las Condiciones Especiales del presente.

CUARTO: Plazo de Ejecución. El plazo de ejecución establecido para la totalidad de la obra objeto de este contrato es de días a contarse a partir de la fecha del acta de iniciación de los trabajos.

QUINTO: Obligaciones de la Contratista. El Contratista, habiendo declarado al Contratante que posee las aptitudes profesionales requeridas y que cuenta con el personal y los recursos técnicos necesarios, ha convenido en ejecutar las obras en los términos y condiciones estipulados en este Contrato; asimismo se obliga a tomar todas las medidas necesarias a efectos de que el Ministerio de Desarrollo Territorial y Hábitat y/o el Banco Interamericano de Desarrollo puedan inspeccionar las obras durante su ejecución. La Contratista tendrá una única relación contractual con la Contratante, renunciando en forma expresa a cualquier pretensión de imputar responsabilidad contractual al Banco Interamericano de Desarrollo o al Ministerio de Desarrollo Territorial y Hábitat.

SEXTO: Garantía. La Contratista ha afianzado el cumplimiento de las obligaciones emergentes del presente contrato mediante por la suma de Pesos [IVA incluido] [en letras y números] de Pesos equivalente al cinco por ciento (5%) del monto del contrato. [Si se tratase de Póliza, indicar compañía y número]

SÉPTIMO: Representantes Técnicos.

Arq. MARIA ALEJANDRA SOLARI
Directora Gral. de Arquitectura
Secretaría de Obras y Servicios Públicos
MUNICIPALIDAD DE AVELLANEDA

El nombre del Gerente de Obras es

El nombre del representante técnico del Contratista es

OCTAVO: Constitución de Domicilios. Para todos los efectos legales, las partes constituyen los siguientes domicilios especiales, en los que tendrán validez todas las comunicaciones, notificaciones y/o intimaciones que deban practicarse;

NOVENO: Domicilios Contractuales

Domicilio Contratante

Calle y N° **Av. Güemes 835**

Ciudad **Avellaneda**

Provincia **Buenos Aires**

Correo electrónico **mda_arquitectura@yahoo.com.ar**

Teléfono: **(54 11)5227-7384 / 7468**

Domicilio Contratista

Calle y N°.....

Ciudad

Provincia

Correo electrónico

Teléfono / Fax

DÉCIMO: Documentación. Los siguientes documentos adjuntos se considerarán parte integral del Contrato:

- Contrata
- Aclaraciones con y sin consulta a la Licitación;
- Condiciones Especiales del Contrato;
- Condiciones Generales del Contrato;
- Requisitos de las Obras (Sección VI);
- Oferta.

DÉCIMO PRIMERO Para dirimir cualquier divergencia que se origine como consecuencia del presente contrato, que no puedan resolverse amistosamente o mediante el procedimiento de conciliación, las partes se someten a la jurisdicción de los juzgados / fuero [indique juzgados, tribunales o fuero local], renunciando a todo otro fuero o jurisdicción.

EN FE DE LO CUAL, las Partes han dispuesto que se firme este Contrato en sus nombres respectivos en la fecha antes consignada.

Por y en representación de **Municipalidad de Avellaneda**

.....
[Representante autorizado]

Por y en representación de *[Contratista]*^[1]

.....
[Representante autorizado]

^[1] Si el Contratista consiste en más de una firma, todas las entidades deberán figurar como signatarias.

Arq. MARIA ALEJANDRA SOLARI
Directora Gral. de Arquitectura
Secretaría de Obras y Servicios Públicos
MUNICIPALIDAD DE AVELLANEDA

SECCIÓN VIII. CONDICIONES ESPECIALES

**PARTE B.
CONDICIONES ESPECIALES
DEL CONTRATO**

1. DISPOSICIONES

1.1 DEFINICIONES

1.1.1 El Contrato

1.1.1.1 El Contrato es: la Contrata, Aclaraciones con y sin consulta de la Licitación, las Estipulaciones Especiales del Contrato, las Estipulaciones Generales del Contrato, Formularios, la Oferta, los Pliegos de Especificaciones Técnicas de la Licitación, demás documentos de la Licitación.

1.1.2 Partes y Personas

1.1.2.6 Supervisor de Obras: es el profesional designado por el Gerente de Obra que tendrá a su cargo la supervisión y control de la calidad de los trabajos, seguimiento y evaluación de la programación y certificación de obra, el cumplimiento de las normas de higiene y seguridad del trabajo; control y aprobación de la documentación técnica que presente la empresa contratista y la verificación del cumplimiento de las obligaciones de la contratista; resolver dentro del ámbito de su competencia los problemas técnicos y administrativos que se susciten durante el desarrollo de los trabajos hasta la Recepción Definitiva de la Obra.

Inspector de Obras: es el profesional que controla y verifica la correcta ejecución de los trabajos, la provisión de materiales y equipos y la prestación de servicios contratados con la empresa Contratista que son necesarios para la ejecución de la obra y ante quien debe dirigirse la contratista para cualquier tramitación relacionada con la obra.

Ambas personas son en quienes el Gerente de Obra podrá delegar funciones, con autorización del Contratante, de acuerdo a lo estipulado en 3.2, Delegación por el Gerente de Obra.

1.1.2.11 El Banco es el Banco Interamericano de Desarrollo

1.1.2.12 UEP es la Unidad Ejecutora Provincial designada para la ejecución de los proyectos a que se refiere el contrato.

UEM es la Unidad Ejecutora Municipal designada para la ejecución de los proyectos a que se refiere el contrato.

MPTYH es Ministerio de Desarrollo Territorial y Hábitat.

1.1.2.14 "Comisión Evaluadora" es la comisión designada por el Contratante a efectos de Evaluar y Calificar las ofertas y los antecedentes presentados por los oferentes, según composición especificada en la Sección III Criterios de Evaluación y Calificación.

1.1.3 Fechas, Pruebas, Plazos y Terminaciones

1.1.3.1 No aplica lo indicado en la Sección VII.

1.1.3.3 El plazo de ejecución de las Obras será el especificado en la Contrata.

1.1.3.9 "Día" significa un día calendario o sea un "día corrido", salvo que se indique "días hábiles" lo que significará laborables para la administración pública y "año", 365 días.

1.3 COMUNICACIONES

A. Registros y Libros de uso obligatorio en Obra

Los registros y libros de uso obligatorio en obra son:

- Actas
- Órdenes de Servicio
- Notas de Pedidos
- Mediciones
- Libro Diario

A tales efectos, el Contratista proveerá registros encuadernados en forma de bloc, con hojas foliadas, impreso según modelo que le entregará el Gerente de Obra.

Los libros que deberá proveer el Contratista serán de tapa dura y foliados, de hojas rayadas. La cantidad de hojas y de libros será indicada por el Gerente de Obra. La primera hoja de cada libro estará sellada e intervenida con las firmas del Gerente de Obra, o a quien éste delegue y el Representante del Contratista, o a quien éste delegue, con constancia de la cantidad de folios que contiene.

Las firmas de los representantes del Contratista y del Contratante deberán ser aclaradas perfectamente mediante sello.

Los folios que no se utilicen por errores en su escritura, omisión o cualquier causa, deberán ser anulados mediante el cruzado de la zona reservada para el texto, con la palabra "ANULADO" tanto en el original como en todas las copias y archivados en el registro correspondiente. Todos los registros deberán contener la totalidad de los folios emitidos por las partes, inclusive los anulados, ordenados por su número.

B. Registro de Actas

Este registro se destinará al asiento de las actas que se labren en cada etapa de las obras, en relación al cumplimiento por parte del Contratista de las exigencias del Contrato, desarrollo de las obras y a toda otra constancia que la inspección de obra juzgue necesario consignar.

Este registro deberá permanecer en obra, en la oficina destinada a la inspección de obra y solo será usado por ésta o por el personal del Contratante debidamente habilitado para ello.

C. Registro de Órdenes de Servicio

En este registro se asentarán las órdenes y comunicaciones que la inspección de obra imparta al Contratista.

Sólo será usado por la inspección de obra o por el personal de la Supervisión de la UEM u otro organismo designado para esta función, siempre que esté debidamente habilitado para ello. Deberá permanecer en obra, en la oficina de la inspección de obra.

Extendida la orden de servicio por la inspección de obra, se le entregará el duplicado al representante del Contratista, quien deberá notificarse de la misma firmando a tales efectos el original y todas las copias, dentro de los tres (3) días del requerimiento de la inspección de obra.

No se reconocerán otras órdenes o comunicaciones de la inspección de obra al Contratista que las efectuadas con las formalidades correspondientes, por medio del registro de órdenes de servicio habilitado a tal efecto.

En toda Orden de Servicio se consignará el término dentro del cual deberá cumplirse la misma.

- 1.3 Se aplicará al Contratista una multa del uno por mil (1 o/oo) del monto contractual actualizado por cada ocasión en que se negara a notificarse de una orden de servicio o no procediera a su cumplimiento.

D. Registro de Notas de Pedido

Este registro será llevado por el Contratista y en él se extenderán los pedidos, reclamos y cualquier otra comunicación que desee formalizar ante la Inspección de obra. Esta firmará conjuntamente con el Contratista, o su representante, las Notas de Pedido que se extiendan en concepto de notificación.

No se reconocerán otros pedidos, reclamos o comunicaciones del Contratista a la Inspección de obra que los efectuados con las formalidades correspondientes, por medio del Registro de Notas de Pedido habilitado a tal efecto.

E. Registro de Mediciones

Este registro será llevado por la Inspección de obra y se detallarán en él todas las mediciones que se practiquen en la obra, tanto para los trabajos que queden a la vista como los que deban quedar ocultos, a medida que se vayan ejecutando.

Los cómputos se acompañarán con los croquis que se estimen necesarios para su perfecta interpretación. Cada folio será firmado por la Inspección de obra y por el Representante técnico del Contratista.

Para proceder a la liquidación de los trabajos se considerarán exclusivamente los valores asentados en este registro. Los folios originales serán archivados por la Inspección de obra, el duplicado se entregará al Contratista, el triplicado acompañará a los certificados de obra y a las restantes copias se les dará el destino que indique la Inspección de obra. Este registro permanecerá en obra en la oficina de la Inspección de obra.

F. Libro Diario

Este libro será llevado por la Inspección de obra y permanecerá en obra, en las oficinas de la misma. Se habilitará el libro mediante las firmas del Inspector de obra y el Representante técnico del Contratista en el primer folio, donde deberá constar la identificación de la obra, número de libro diario y cantidad de folios que contiene. En este libro el Inspector de obra hará constar diariamente los siguientes datos y que refrendará con su firma:

- día, mes y año;
- estado del tiempo, indicando si impide o entorpece los trabajos cuando así corresponda, milímetros de lluvia caída si se cuenta con pluviómetro, etc.;
- movimiento de equipos;
- frentes de trabajo y ubicación;
- cantidad de operarios presentes por categoría;
- trabajos que se ejecutan en ese día;
- órdenes de servicio, actas y pedidos tramitados;
- nombres de personas que visiten o supervisen la obra;
- ingreso y egreso de materiales, equipos, máquinas, etc.;
- ensayos o pruebas realizadas;
- presencia o ausencia del Representante Técnico;
- cualquier otro dato que se considere de interés.

G. Significación y Alcance de las Órdenes de Servicio

Arq. MARIA ALEJANDRA SOLARI
Directora Gral. de Arquitectura
Secretaría de Obras y Servicios Públicos
MUNICIPALIDAD DE AVELLANEDA

- (a) Se considerará que toda Orden de Servicio está comprendida dentro de las estipulaciones del Contrato y que no importa modificación de lo pactado ni encomienda de trabajos adicionales, salvo cuando en ella se hiciera manifestación explícita de lo contrario.
- 1.3 (b) Cuando el Contratista considere que en cualquier orden impartida se exceden los términos del Contrato, igualmente deberá notificarse de la misma, contando con un plazo de quince (15) días, a partir de esa fecha, para presentar ante la Inspección de obra, por Nota de Pedido, su reclamación fundada. La Inspección de obra deberá dar respuesta a la objeción dentro de los treinta (30) días. En caso de silencio se considerará ratificada la Orden de Servicio, debiendo proceder a su inmediato cumplimiento bajo apercibimiento de aplicación de la multa diaria que se establece en el apartado (f) de este mismo artículo. En igual forma deberá proceder si la Inspección de obra reitera la Orden de Servicio antes del vencimiento del plazo. Si el Contratista dejara transcurrir el plazo de quince (15) días sin realizar su presentación, caducará su derecho al reclamo aún cuando hubiera asentado la correspondiente reserva al pie de la orden, debiendo cumplir lo ordenado en ella de inmediato, sin derecho a posteriores reclamos en cualquier concepto. Si no lo hiciera, se hará pasible de la multa diaria que se establece en el apartado (f) de este mismo artículo.
- (c) La observación del Contratista, opuesta a cualquier Orden de Servicio no lo eximirá de la obligación de cumplirla de inmediato si ella le es reiterada o ratificada. En caso de incumplimiento se hará pasible de la misma multa diaria que se establece en el apartado (f). Esta obligación no coarta el derecho del Contratista de efectuar las reclamaciones pertinentes ni de percibir las compensaciones del caso, si probare que las exigencias impuestas en la orden exceden las obligaciones del Contrato.
- (d) Cualquier discrepancia que surja respecto de una orden de servicio, será resuelta, en primera instancia, por el Gerente de Obra. Si este reiterara o ratificara la orden, la misma deberá ser cumplida en los términos del apartado (c) aplicándose la multa prevista en caso de incumplimiento.
- (e) El Contratista no podrá, por sí, suspender total o parcialmente los trabajos alegando discrepancias con una Orden de Servicio emitida por la Inspección de obra. Si así lo hiciera se hará pasible de la aplicación de una multa de cinco décimos por mil (0,5 o/oo) del monto contractual actualizado, por cada día de paralización de los trabajos. No se aplicará la multa por incumplimiento de Orden de Servicio mientras dure la aplicación de multa por paralización de obras. Las paralizaciones de obras producidas en estas circunstancias serán computadas como parte del plazo de interrupción de trabajos, considerado entre las causales de rescisión del contrato por causa del contratista
- (f) Se establece una multa de un décimo por mil (0,1 o/oo) del monto contractual actualizado por cada día de atraso en el cumplimiento de una Orden de Servicio, a contar desde la fecha de su notificación. Los atrasos se computarán en días corridos.

H. Documentos que el Contratista debe guardar en la obra

El Contratista conservará en la obra una copia ordenada y completa de los documentos del contrato, a efectos de facilitar el debido contralor o Inspección de obra de los trabajos que se ejecuten.

1.4 LEY E IDIOMA

El presente Contrato se regirá por la legislación que resulta de aplicación en la jurisdicción del Contratante. Cuando deban resolverse aspectos no contemplados en el mismo, serán de aplicación las normas supletorias del derecho local del Contratante, siempre que no se opongan a lo establecido en el Contrato de Préstamo.

Arq. MARIA ALEJANDRA SOLARI
Directora Gral. de Arquitectura
Secretaría de Obras y Servicios Públicos
MUNICIPALIDAD DE AVELLANEDA

Asimismo, los oferentes deberán aceptar la jurisdicción judicial que corresponda al Contratante y por ser éste persona de derecho público también aceptar la jurisdicción administrativa que le corresponda.

Serán de aplicación las Leyes 27271 Sistema para el Fomento de la Inversión en Vivienda y Ley 27397 de Determinaciones de Precios en los Contratos de Obra Pública Destinados a Vivienda.(UVI)

1.5 ORDEN DE PRIORIDAD DE LOS DOCUMENTOS

Se reemplaza lo indicado en la Sección VII por:

- Contrata
- Aclaraciones con y sin consulta
- Condiciones Especiales del Contrato
- Condiciones Generales del Contrato
- Requisitos de las Obras (Sección VI)
- Oferta

En caso de divergencia sobre la interpretación de los aspectos administrativos y legales, el orden de prelación será el mismo en el que aparecen ordenados los documentos en el listado precedente.

En caso de divergencia sobre la interpretación de aspectos técnico-constructivos, planos de detalle sobre los generales, dimensiones acotadas o escritas sobre las representadas a escala, notas y observaciones escritas en planos y planillas sobre lo representado o escrito en las mismas, lo escrito en pliegos sobre lo escrito en cómputos y ambos sobre lo representado en planos. Las aclaraciones y comunicaciones de orden técnico efectuadas por el contratante tendrán prelación sobre toda la anterior documentación mencionada en este párrafo.

1.6 CONVENIO

No aplica lo indicado en la Sección VII.

El Contrato será suscripto por el Adjudicatario y un representante autorizado del Contratante, dentro de los cinco (5) días hábiles administrativos de la fecha de la presentación, por parte del Adjudicatario, de las garantías y seguros requeridos.

Toda la Documentación del Contrato deberá ser firmada por las partes en el Acto de suscripción y el Contratante entregará a la empresa Contratista, sin cargo, un ejemplar firmado del Contrato y dos (2) copias de la totalidad de la documentación que integra el Contrato.

El Contratista procederá al pago del sellado de ley que pudiera corresponder al Contrato en la jurisdicción del Contratante, debiendo presentar a este último la constancia de tal pago, para la prosecución del trámite administrativo.

Si dentro del plazo de treinta (30) días hábiles administrativos contados a partir de la fecha de notificación de la Adjudicación, el Adjudicatario no estuviere en condiciones de suscribir el Contrato, no concurriere al Acto de suscripción del mismo o no aceptara suscribirlo, el Comitente podrá revocar la Adjudicación sin intimación previa al Adjudicatario, proceder a la inmediata ejecución de la Garantía de Mantenimiento de la Oferta e iniciar el proceso de evaluación de la segunda Oferta de Menor Precio en el orden de mérito.

Esta decisión del Comitente no otorgará derecho a la empresa Adjudicataria a realizar ningún tipo de reclamo a la Administración como producto de esa circunstancia.

1.7 CESIÓN

Se complementa con:

El Contratista no podrá ceder ni transferir el contrato celebrado con el Contratante, en todo o en parte, a otra persona física o jurídica, ni asociarse para su cumplimiento, sin

autorización expresa del Contratante con la aprobación de el MDYH o el Banco según corresponda.

En ningún caso se aceptarán cesiones o transferencias de contratos en los que el cedente haya ejecutado menos del treinta por ciento (30%) del monto del contrato, ajustado a la fecha de la solicitud.

El incumplimiento de lo estipulado en este artículo, otorgará derecho al Contratante para rescindir unilateralmente el contrato y ejecutar la garantía correspondiente, en consulta con el MDYH o el Banco según corresponda.

1.9 DEMORAS DE LOS PLANOS O INSTRUCCIONES

El párrafo (b) indicado en la Sección VII No aplica.

1.13 CUMPLIMIENTO DE LA LEGISLACIÓN

A. Legislación Argentina

Durante la vigencia del contrato, el Contratista y su personal, permanente o no, argentinos o extranjeros, deberán someterse a las leyes, decretos y normas legales de cualquier tipo, de jurisdicción nacional, provincial o municipal, según corresponda, existentes en la República Argentina.

Este acatamiento se extenderá a la Ley de Obras Públicas Nacional y/o Provinciales, las reglamentaciones y ordenanzas de cualquier actividad legalmente constituida en la Argentina, que de alguna manera tuvieran que ver con el objeto del contrato.

B. Cumplimiento de la legislación laboral y previsional

El Contratista estará obligado a cumplir con todas las disposiciones de la legislación vigente en la República Argentina en materia laboral y previsional así como las que establezcan las convenciones de trabajo, entendiéndose que todas las erogaciones que ello le ocasione están incluidas en su oferta. Deberá exhibir, cuando el Inspector de obra lo requiera, todos los documentos necesarios a fin de acreditar su cumplimiento.

El Contratista no podrá abonar a sus obreros salarios inferiores a los establecidos por los convenios laborales vigentes debiendo entenderse que los mismos se liquidarán por la jornada legal de trabajo.

Se suspenderá la tramitación y pago de los certificados de obra si el Contratista no hubiere ingresado los aportes jubilatorios a la entidad previsional que corresponda, por el mes anterior al del certificado, o si no mantuviere al día el pago del personal afectado a la obra, perdiendo derecho al reclamo de intereses por la demora, durante ese período.

A tal efecto el Inspector de obra hará constar en la tramitación interna del certificado el monto de las sumas que se deben ingresar por tales conceptos, para lo cual dentro de las cuarenta y ocho (48) horas del cierre de quincena el Contratista presentará copia fiel (por duplicado) de las planillas que figuran en el Libro de Jornales rubricado según la legislación laboral en vigencia y que fueron utilizados para asentar las constancias de pago al personal.

La orden de pago relativa al certificado se hará efectiva contra entrega de una fotocopia de las boletas de pago correspondientes, en la que el Contratista hará constar de que el mismo corresponde al pago de los aportes previsionales del personal de la obra y por el mes de que se trata. El incumplimiento o las infracciones a las leyes laborales y previsionales serán puestos en conocimiento de las autoridades competentes por intermedio del Contratante.

C. Seguridad e higiene y accidentes de trabajo

El Contratista está obligado a dar cumplimiento a todas las disposiciones emergentes a Accidentes de Trabajo y de Seguridad e Higiene vigentes a la fecha de licitación y a todas aquellas otras disposiciones que sobre el particular se dicten en el futuro. Asimismo será

responsable de cualquier accidente que ocurra a su personal, haciendo suyas las obligaciones que de ella deriven, de acuerdo a lo que establece la legislación citada.

D. Leyes de Compre Provincial

Para la presente licitación quedarán excluidas la aplicación de leyes de preferencia y/o compre provincial aplicables tanto a productos, proveedores y/o empresas toda vez que las obras están financiadas parcialmente por el Banco Interamericano de Desarrollo y en consecuencia se regirán por las condiciones del Contrato de Préstamo BID 3458/OC-AR el cual podrá ser consultado por los oferentes en la sede del **Programa Mejoramiento de Barrios** de la calle **Esmeralda 255**

1.13 E. Derechos y obligaciones del Contratista con respecto a las empresas prestadoras de los servicios públicos.

En las obras a construir en la vía pública, el Contratista deberá efectuar, con la adecuada antelación, las gestiones pertinentes ante las empresas de gas, transporte, electricidad, teléfonos, etc., para que éstas modifiquen o remuevan las instalaciones que obstaculicen la realización de las obras, quedando a su cargo los trámites respectivos.

En caso de que debieran abonarse a dichas empresas los trabajos de modificación o remoción a efectuar, su importe será abonado por el Contratista pero le será reconocido por el Contratante en el primer certificado que se emita, a partir de los treinta (30) días de presentada la constancia pertinente, siempre que dichos trabajos estuvieran previstos en los Documentos de Licitación o, en su defecto, fueren considerados por la Inspección de obra como indispensables para la ejecución de las obras.

En igual forma y con el mismo criterio se procederá cuando las instalaciones que se juzgare necesario remover fuesen de pertenencia del Contratante.

Los entorpecimientos o atrasos de obra que pudieren producirse por la demora del Contratista en solicitar la iniciación de las gestiones mencionadas o la posterior demora del trámite que le sea imputable, no serán tenidos en cuenta como causal para el otorgamiento de prórroga de plazo.

Las instalaciones y obras subterráneas que quedaren al descubierto al practicar las excavaciones, deberán ser conservadas con todo esmero por el Contratista, quien será el único responsable de los deterioros que por cualquier causa en ellos se produjeran, corriendo por su cuenta el pago de las reparaciones que por este motivo debieran ejecutarse.

Igual temperamento deberá adoptarse para cualquier otra instalación o estructura que pudiese ser afectada por el desarrollo de los trabajos.

F. Obras a realizar en jurisdicción de reparticiones públicas

Para las obras a construir en terrenos que estén bajo la jurisdicción de reparticiones públicas nacionales, provinciales o municipales, tales como: cruces de vías férreas, rutas camineras, canales, ocupación de calzada, etc., el Contratista deberá efectuar las gestiones del permiso para llevar a cabo las obras ante las empresas respectivas, abonando los derechos que correspondan.

Los entorpecimientos o atrasos de obra que se produzcan por la demora del Contratista en solicitar la iniciación de las gestiones mencionadas no serán tenidos en cuenta como causal para el otorgamiento de prórroga de plazo.

En caso de tratarse de yacimientos arqueológicos o lugares que sean motivo de preservación, el Contratista deberá ajustar sus trabajos a las disposiciones vigentes y aceptar el control de los Organismos encargados de dicha preservación.

G. Leyes Ambientales

El contratista se obliga a cumplimentar todas las disposiciones contractuales y las normas legales Nacionales, Provinciales y Municipales relativas a la protección ambiental durante toda la ejecución de la Obra.

Arq. MARIA ALEJANDRA SOLARI
Directora Gral. de Arquitectura
Secretaría de Obras y Servicios Públicos
MUNICIPALIDAD DE AVELLANEDA

2. EL CONTRATANTE

2.1 DERECHO DE ACCESO AL LUGAR DE LAS OBRAS

Párrafo (b) No aplica lo indicado en la Sección VII.

2.4 ARREGLOS FINANCIEROS DEL CONTRATANTE

No aplica lo indicado en la Sección VII.

2.5 RECLAMACIONES DEL CONTRATANTE

El Contratante podrá realizar la notificación a que se refiere esta Cláusula cualquier momento durante la vigencia del Contrato incluido el período de Garantía.

3. EL GERENTE DE OBRA

3.1 OBLIGACIONES Y FACULTADES DEL GERENTE DE OBRA

Quien represente legalmente al Contratante podrá asumir las funciones del Gerente de Obra, en cuyo caso mantendrá las facultades de suscribir y/o modificar el Contrato, establecer Prórrogas y Costos Adicionales, previa no objeción de MDTYH, cuando corresponda.

El personal del Gerente de Obra incluirá a los profesionales del perfil necesario, según el tipo de obras contratadas.

Cualquier decisión que tome el Gerente de Obra que implique aumento o prórroga de plazo del Contrato, aumento o disminución del monto, cambio o modificaciones y ajustes al Plan de Trabajo, deberá contar con la No Objeción del Contratante y/o el MDTYH según corresponda.

3.2 DELEGACIÓN POR EL GERENTE DE OBRA

Para resolver respecto de cualquier asunto de conformidad con la subcláusula 3.5, Decisiones, el Gerente de Obra deberá contar con la previa No Objeción del Contratante, el MDTYH y/o BID según corresponda, no pudiendo delegar estas facultades.

3.2.1 El Gerente de Obra podrá delegar la verificación de la correcta provisión de materiales y equipos, la ejecución de trabajos y prestación de los servicios contratados con el Contratista en la Supervisión de Obra de la UEM y/o Inspección de obra.

El Inspector de obra designado será el representante del Gerente de Obra en las obras. Ante él deberá reclamar el Contratista por las indicaciones de la Inspección de obra, así como presentar pedidos o reclamos de cualquier naturaleza, relacionados con la obra.

El Inspector de obra tendrá, en cualquier momento, libre acceso a los obradores, depósitos y oficinas del Contratista en la obra, a los efectos de supervisar los trabajos efectuados y en ejecución, materiales, maquinarias y demás elementos afectados al desarrollo de la obra.

El Contratista suministrará los informes que le requiera la Inspección de obra sobre clase y calidad de materiales empleados o acopiados, progreso, desarrollo y ejecución de trabajos realizados o sobre los que encuentre defectuosos, como así también respecto de materiales que no respondan a lo especificado en la documentación contractual.

El Contratista y su personal cumplirán las instrucciones y órdenes impartidas por la Inspección de Obra. La inobservancia de esta obligación o actos de cualquier índole que perturben la marcha de las obras, harán pasible al responsable de su inmediata expulsión del área de la misma.

Arq. MARIA ALEJANDRA SOLARI
Directora Gral. de Arquitectura
Secretaría de Obras y Servicios Públicos
MUNICIPALIDAD DE AVELLANEDA

La Inspección de obra posee facultades para rechazar o aprobar trabajos, materiales y para ordenar la demolición y reconstrucción de lo rechazado.

El Gerente de Obra, los funcionarios de la UEM, el MDTYH y el BID debidamente autorizados, tendrán las mismas atribuciones que la Inspección de Obra de la UEM, para acceder a la Obra, los depósitos y oficinas y efectuar pedido de informes.

3.4 REEMPLAZO DEL GERENTE DE OBRA

No aplica lo indicado en la Sección VII.

3.4.1 El Contratante deberá notificar al Contratista, en caso de reemplazar al Gerente de Obra y/o cualquiera de sus asistentes.

3.5 DECISIONES

En caso de que la complejidad del tema lo amerite, el Gerente de Obra podrá ampliar el plazo indicado para acordar o resolver el asunto planteado.

4. EL CONTRATISTA

4.1 GARANTÍA DE CUMPLIMIENTO

Ver punto 4.2. Sección VII.

4.3 REPRESENTANTE DEL CONTRATISTA

El Contratista deberá designar un Representante Técnico quien será el responsable de la conducción técnica de la Obra. Tendrá obligación de permanecer en la Obra durante las horas de trabajo, la que podrá ser cubierta con la presencia permanente de un Jefe de Obra que deberá ser un profesional con las incumbencias acordes con los trabajos a realizar y tener vigente su habilitación del Consejo Profesional competente.

El Contratista no podrá discutir la eficacia o validez de los actos ejecutados por su Representante Técnico ante la Inspección de Obra, sin perjuicio de las acciones que contra este último pudiera ejecutar. La actuación del Representante Técnico también obliga al Contratista en lo atinente a las consecuencias económicas y contractuales derivadas de la vinculación jurídica con el Contratante.

A los efectos contractuales se entenderá que, por su sola designación, el Representante Técnico está autorizado para suscribir fojas de medición. Las Modificaciones de Obra, Análisis de Precios y en general toda presentación de carácter técnico, deberá ser firmada por dicho Representante.

La ausencia injustificada en la obra del Contratista o de su Representante Técnico, podrá hacer pasible al primero de la aplicación de una multa de hasta un décimo por mil (0,1 o/oo) del monto contractual actualizado por cada día de ausencia.

El Contratante podrá ordenar al Contratista el reemplazo del Representante Técnico invocando, a su exclusivo juicio, causas justificadas de incompetencia o falta de conducta profesional acorde con sus responsabilidades técnicas. El reemplazante deberá cumplir las condiciones impuestas originalmente para el cargo y contar con la aceptación expresa del Contratante. Deberá asumir sus funciones en el término de cinco (5) días contados desde la emisión de la orden de reemplazo.

Asimismo en caso de reemplazo o sustitución del Representante por parte del Contratista el consentimiento previo del Gerente de Obra rige exclusivamente para la figura del Representante Técnico.

4.6 COOPERACIÓN

Subcláusula (a): No aplica lo indicado en la Sección VII.

4.7 TRAZADO

Arq. MARIA ALEJANDRA SOLARI
Directora Gral. de Arquitectura
Secretaría de Obras y Servicios Públicos
MUNICIPALIDAD DE AVELLANEDA

El Contratista debe verificar la precisión de los datos de todos los documentos de Licitación previo a la ejecución de las obras, e informar al Gerente de Obra cualquier modificación que importe un cambio sustancial a las mismas.

4.8 PROCEDIMIENTO DE SEGURIDAD

Cumplimentar además de lo indicado en cláusula 4.8 de la Sección VII:

- (f) con las Medidas de Seguridad y Mitigación Ambiental durante la Construcción que se indican en la Sección VI;
- (g) con los Aspectos Sociales a considerar durante la ejecución de la Obra que se indican en el Anexo 3.

4.18 PROTECCIÓN DEL MEDIO AMBIENTE

Además de lo indicado precedentemente cumplimentar con el Plan de Gestión Ambiental. Para su implementación, la empresa designará un Responsable Ambiental que será personal capacitado encargado del cumplimiento del Plan.

4.21 INFORMES DE AVANCE

LOS INFORMES CONTENDRÁN LOS SIGUIENTES ÍTEMS

- B.1.5 ESTRUCTURA RESISTENTE
- B.1.6 MAMPOSTERÍA
- B.1.7 CUBIERTA Y CIELORRASO
- B.1.8 CONTRAPISO
- B.1.9 CAPA AISLADORA
- B.1.10 REVOQUES Y REVESTIMIENTOS
- B.1.11 PISOS
- B.1.12 CARPINTERÍAS
- B.1.13 INSTALACION SANITARIA
- B.1.14 INSTALACIÓN ELÉCTRICA
- B.1.15 INSTALACIÓN DE GAS
- B.1.16 PINTURAS
- B.1.17 EQUIPAMIENTO SEDE.
- B.1.18 OBRAS COMPLEMENTARIAS
- B.1.19 VARIOS

4.23 OPERACIONES DEL CONTRATISTA EN EL LUGAR DE LAS OBRAS

Además de lo indicado se agrega lo siguiente:

4.23.1 Responsabilidad por infracciones

Arq. MARIA ALEJANDRA SOLARI
Directora Gral. de Arquitectura
Secretaría de Obras y Servicios Públicos
MUNICIPALIDAD DE AVELLANEDA

El Contratista y su personal deberán cumplir estrictamente disposiciones, ordenanzas, reglamentos provinciales, municipales o de otro tipo, vigentes en el lugar de ejecución de las obras. Será por cuenta del Contratista el pago de multas y resarcimiento de perjuicios e intereses, si cometiera cualquier infracción a dichas disposiciones, ordenanzas o reglamentos.

4.23.2 **Legislación Argentina**

Durante la vigencia del contrato, el Contratista y su personal, permanente o no, argentinos o extranjeros, deberán someterse a las leyes, decretos y normas legales de cualquier tipo, de jurisdicción nacional, provincial o municipal, según corresponda, existentes en la República Argentina.

Este acatamiento se extenderá a la Ley de Obras Públicas Nacional y/o Provinciales, las reglamentaciones y ordenanzas de cualquier actividad legalmente constituida en la Argentina, que de alguna manera tuvieran que ver con el objeto del contrato.

5.SUBCONTRATISTAS DESIGNADOS

5.3 PAGOS A SUBCONTRATISTAS DESIGNADOS

No aplica lo indicado en la Sección VII.

5.4 COMPROBANTES DE PAGO

No aplica lo indicado en la Sección VII.

6. PERSONAL Y MANO DE OBRA

6.7 SALUD Y SEGURIDAD

La obligación de provisión de personal médico, servicios de enfermería y primeros auxilios, podrá ser cubierta por el Contratista mediante la contratación de un servicio externo radicado en el lugar de las obras, aprobado por el Gerente de Obra.

Las obligaciones del Contratista respecto de la prevención del VIH/SIDA, se limitarán a la participación de todo su personal en el Programa de prevención del VIH/SIDA que implemente el Equipo de Campo que realiza el acompañamiento de la obra.

Para la ejecución de la Obra, el contratista deberá tener en cuenta las indicaciones del Protocolo de prevención del COVID-19 en obras de construcción que podrá ser descargado en <https://www.argentina.gob.ar/habitat/protocolo-de-prevencion-del-covid-19-en-obras> y reglamentación vigente.

6.13 SUMINISTRO DE ALIMENTOS

No aplica lo indicado en la Sección VII.

7. EQUIPOS, MATERIALES Y MANO DE OBRA

7.4 PRUEBAS

El Contratista deberá afrontar a su costo, todas las pruebas necesarias para demostrar que las obras que ejecutó en arreglo al contrato, se realizaron en forma correcta en un todo de acuerdo a las especificaciones técnicas y las reglas del arte.

Estará a cargo del Gerente de Obra, la definición del lugar y el momento de realización de las pruebas a efectuarse.

8. INICIO, DEMORAS Y SUSPENSIÓN

Arq. MARIA ALEJANDRA SOLARI
Directora Gral. de Arquitectura
Secretaría de Obras y Servicios Públicos
MUNICIPALIDAD DE AVELLANEDA

8.1 INICIO DE LAS OBRAS

(d) No aplica lo indicado en la Sección VII.

8.1.1 Ejecución de la Obra por el Contratista

El Contratista ejecutará los trabajos de tal forma que respondan fielmente a la documentación contractual, aunque en dicha documentación no se mencionen todos los detalles necesarios al efecto y sin que por ello tenga derecho al cobro de adicional alguno.

El Contratista tendrá a su cargo la provisión, transporte y colocación en obra de todos los materiales, como así también de la mano de obra y todo el personal necesario para la realización correcta y completa de la obra contratada, empleo a su costo de todos los implementos, planteles y equipos para la ejecución de los trabajos y mantenimiento de los servicios necesarios para la ejecución de obras, disposición del material sobrante de las remociones, excavaciones, rellenos y cualquier otra provisión, trabajo o servicio detallados en la documentación contractual o que sin estar expresamente indicado en la misma, sea necesario para que las obras queden total y correctamente terminadas, de acuerdo a su fin y a las reglas del arte de construir.

Los Documentos de la Licitación podrán indicar la obligatoriedad de montaje de materiales o equipos provistos por terceros.

8.1.2 Inicio de Obra

El Contratista no podrá iniciar los trabajos sin expresa autorización u orden escrita emanada del Contratante.

El Contratante impartirá la orden de iniciación de los trabajos dentro del plazo de sesenta (60) días a partir de la fecha de la firma del contrato.

La no emisión de esta orden en el plazo estipulado, sin que mediara causa debidamente justificada, otorgará derecho al Contratista a rescindir el contrato.

El plazo para iniciar la obra no será superior a **TREINTA (30) días** contados desde la notificación de la orden de iniciación.

Se dejará constancia de la iniciación de los trabajos labrándose el acta respectiva. Cuando la tarea de replanteo represente la iniciación formal de la obra y así figure en el Plan de Trabajos aprobado, el acta de replanteo podrá cumplir la función de iniciación de los trabajos, debiendo dejarse en ella expresa constancia de este carácter.

8.1.3 Cartel de Obra

El Contratista deberá colocar DOS (2) carteles de obra, cuyo texto y tamaño se indicarán en el Anexo 4. Además, deberá mantenerlos durante toda la ejecución de la obra garantizando la visualización de la comunidad.

8.1.4 Replanteo de la Obra

El Contratista efectuará el replanteo planialtimétrico de la Obra sobre la base a los planos del proyecto y establecerá puntos fijos de amojonamiento y nivel.

8.1.4 Para dicho trabajo deberá tener en cuenta la presencia de instalaciones subterráneas que pudieran ser afectadas por la ejecución de las obras, o entorpecer la ejecución de las mismas, para lo cual recabará del o los organismos que correspondan la documentación técnica que sea necesaria para determinar la correcta ubicación de las mencionadas instalaciones.

La fecha y hora de iniciación de las operaciones de replanteo serán notificadas por la Inspección de obra al Contratista. El suministro de los elementos necesarios y los gastos que se originen en las operaciones de replanteo, así como los

provenientes del empleo de aparatos, enseres, personal obrero, etc., serán por cuenta del Contratista. El Contratista estará obligado, cuando corresponda, a solicitar de la autoridad local competente, la alineación y niveles correspondientes. El replanteo podrá ser total o parcial. En aquellos casos en que el replanteo haya sido establecido en el Plan de Trabajos aprobado como iniciación de la obra, la fecha del acta inicial del mismo será la única válida a efectos de computar el plazo contractual.

De cada operación de replanteo se labrará un acta, que será firmada por la Inspección de obra, la Supervisión de la UEM, el Gerente de Obra y el Contratista y se confeccionará el correspondiente plano de acuerdo con las instrucciones que para su ejecución y aprobación establezca la primera.

La negativa injustificada del Contratista a realizar el replanteo total o parcial o su no concurrencia para iniciarlo en la fecha y hora fijados por la Inspección de obra dará lugar a:

(a) en aquellas obras en que el replanteo sea la tarea que determine la iniciación formal de la obra, vencido el plazo estipulado por 8.1.2 del presente Pliego, sin que quede acreditada causa inevitable que justifique la demora, el Contratante podrá optar por el derecho a rescisión que le acuerda el 15.2 del presente Pliego. De no optarse por la rescisión se aplicará únicamente la multa diaria por mora en la iniciación de los trabajos de cinco décimos por mil (0.5 o/oo) del monto contractual actualizado por cada día de demora, y se procederá de inmediato al replanteo de oficio, según se establece en el inciso (d) del presente artículo;

(b) en aquellas obras en la que el replanteo total o parcial no sea la tarea que determine la iniciación formal de la obra y esta cuente ya con Acta de Iniciación, la no ejecución del replanteo representará la interrupción de la totalidad de los trabajos previstos en el plan respectivo. Los plazos para que el Contratante pueda optar por la rescisión del contrato por causa del Contratista, comenzarán a computarse a partir de la fecha notificada al Contratista para iniciar el replanteo.

Vencidos dichos plazos, de no optarse por la rescisión, se aplicará la multa diaria que establece el inciso (c) del presente artículo, computada a partir de la fecha fijada por la Inspección de obra o en su defecto, por el Plan de Trabajos, para la iniciación del replanteo y se procederá de inmediato al replanteo de oficio estipulado en el inciso (d);

(c) la negativa del Contratista a realizar cualquier replanteo total o parcial (salvo el estipulado en el punto (a) de este artículo) o su no concurrencia para iniciarlo en la fecha y hora fijados por el Contratante dará lugar a la aplicación de una multa por cada día de atraso equivalente a un décimo por mil (0,1 o/oo) del monto contractual actualizado, salvo que medie causa inevitable debidamente justificada. De persistir la demora por más de treinta (30) días, el Contratante podrá optar por suspender la aplicación de la multa y realizar de oficio el replanteo correspondiente;

8.1.4

(d) el replanteo de oficio mencionado en los puntos (a), (b) y (c) de este artículo, será realizado por el Contratante o contratado por éste con terceros, debitando al Contratista los costos emergentes, a cuyos efectos, así como a los de la percepción de las multas, podrá afectarse la garantía de contrato. El monto afectado deberá ser repuesto por el Contratista dentro del plazo que estipule el Contratante. Los resultados del replanteo, en este caso, le serán notificados formalmente al Contratista, teniéndose por prestada su conformidad con el trabajo realizado por el Contratante, no admitiéndose sobre el particular reclamo de ninguna naturaleza que pudiera interponerse posteriormente

8.1.5 Medidas de Mitigación

Las condiciones de mitigación durante la construcción respetarán lo indicado en el Plan de Gestión Ambiental y en un todo de acuerdo a lo indicado en las Medidas de Seguridad y Mitigación Ambiental, Parte II, Sección VI.

8.1.6 Oficinas

El Contratista suministrará por su cuenta el local o locales con su mobiliario, para instalar las oficinas de la Inspección de Obra.

Las oficinas estarán dotadas de alumbrado eléctrico, agua y cloacas, cuando ello sea posible, y el Contratista las mantendrá en perfecto estado de higiene.

El Contratista adoptará todas las disposiciones necesarias para que se puedan supervisar las obras sin riesgo o peligros y pondrá a disposición de la Inspección de obra, en perfecto estado, los instrumentos necesarios para efectuar los replanteos, mediciones, relevamientos y verificaciones que motive la ejecución de las obras, todas las veces que esta lo solicite.

El Contratista proveerá -para uso del Equipo de Campo- servicio telefónico con su correspondiente teléfono (telefonía móvil). El Contratista proveerá el servicio de DDN con acceso como mínimo a la UEM y el MDTYH. En caso de optarse por telefonía móvil se proveerá un mínimo de dos (2) equipos garantizando un abono suficiente para el consumo requerido por el Equipo de Campo. Asimismo, se suministrará servicio de internet, por ADSL, cable, fibra óptica, sistema satelital u otro, que no anule o cancele el servicio de telefonía por su uso simultáneo.

8.1.7 Mobiliario

Dentro de los diez (10) días de la firma del Acta de Inicio, el Contratista proveerá sin cargo una oficina dentro del barrio destinada al uso exclusivo de la Inspección de Obra, incluyendo a los responsables de los acompañamientos social y ambiental.

La misma tendrá una superficie mínima de 40 m² garantizará condiciones de confort tanto en verano como invierno y estará dotada de todos los servicios necesarios (agua, luz, baño, etc.) y del mobiliario y equipamiento técnico para el normal desarrollo de las tareas propias de la Inspección, Equipo de Campo y Supervisión de la Obra durante su asistencia a la obra. Podrá estar conformada por una o más casillas transportables, de construcción robusta e integral, con piso incluido, que permita su rápido transporte o relocalización sin trabajo de armado.

8.1.7 El Contratista proveerá además:

Insumos: cartuchos de tinta y papel, en cantidad necesaria para la confección e impresión de informes del Equipo de Campo y documentación original que se requiera para el desarrollo de las actividades con los beneficiarios.

Los equipos deberán ser nuevos, estar instalados y en perfecto estado, Se deberá garantizar su funcionamiento durante todo el periodo hasta la entrega definitiva, y su reemplazo de manera inmediata ante roturas, robos u otros imprevistos.

El contratista proveerá una (1) computadora de escritorio que cumpla con las siguientes especificaciones técnicas.

PC de escritorio cuyos componentes serán:

-1 (una) CPU:

-Micro AMD Ryzen 7 3700X Octacore AM4 Wraith Prism RGB Fan o similar.

-Mother: MSI B450M-A / AMD Gigabyte Ga-B450m Ds3h DDR4 AM4.

-Memoria RAM ADATA/Crucial 16GB DDR 3200 Mhz PC.

-Disco Rígido PC 2Tb Seagate Barracura / WD Blue SATA3 PC o similar.

-Disco sólido WD 500GB BLUE o similar.

-Placa de Video Gigabyte/MSI NVIDIA GeForce GTX1660 SUPER OC/Ventus 6gb GDDR6 o similar.

-Gabinete Aerocool Streak/Gamemax Pardo/USB3 PC o similar.

-Fuente Thermaltake Lite Power 650W 80plus o similar.

-1 (un) Monitor: Monitor LED 24'' HDMI full HD Samsung o similar.

-1 (un) kit de mouse y teclado tipo Logitech inalámbrico, incluye pilas o similar.

La computadora deberá estar armada y con la instalación del sistema operativo Windows 10.

A la Recepción Definitiva de las obras, la cámara fotográfica quedará en posesión del Comitante a fin de su entrega a la Organización Barrial que se determine.

8.1.7 Las instalaciones y el equipamiento descrito serán sometidas a la aprobación del Gerente de Obra. La/s oficina/s se ubicará/n de acuerdo a la planificación del obrador aprobada por el Gerente de Obra, debiendo prever el Contratista los posibles traslados durante el período de duración de la Obra de ser esto necesario. A la Recepción Definitiva de la Obra, el Contratante reintegrará al Contratista la/s oficina/s, su mobiliario y equipamiento técnico. No así el equipo de computación, que pasará a integrar el equipamiento comunitario ubicándose en el Salón de Usos Múltiples.

El incumplimiento en la entrega de las comodidades para la Inspección de Obra en el plazo indicado hará pasible al Contratista de la aplicación de las multas, así como también los gastos que demande al Contratante el alquiler con cargo al Contratista de los elementos equivalentes no provistos, hasta su efectiva entrega.

8.1.8 Movilidad

El Contratista deberá poner a disposición de la Inspección, el Equipo de Campo y Supervisión de Obras, dentro de los 10 (diez) días de notificada la orden de iniciación de las Obras, (un vehículo), utilitario, con una antigüedad menor a dos años, en perfecto estado de funcionamiento, doble cabina, cuatro puertas, el mismo deberá tener en un lugar visible el logotipo que identifica el Programa y del Ministerio de Desarrollo Territorial y Hábitat.

El Contratista se compromete a:

1. Realizar las tareas de mantenimiento que demande el vehículo.
2. Renovar las cubiertas cada 40.000 km.
3. Mantener el vehículo asegurado contra todo riesgo.
4. Proveer el combustible necesario para el normal funcionamiento.
5. El vehículo estará en poder del Contratante hasta la Recepción Definitiva de la Obra, en cuya oportunidad será devuelto al Contratista en el estado en que se encuentre.
6. El incumplimiento en la entrega del vehículo en el plazo indicado hará pasible al Contratista de la aplicación de las multas previstas, así como también el cargo de los gastos que demande al Contratante el alquiler de la movilidad equivalente a la solicitada hasta su efectiva entrega.

El vehículo estará en poder del Contratante hasta la recepción definitiva de las obras, en cuya oportunidad será devuelto al Contratista en el estado en que se encuentre.

8.3 PROGRAMA

Los plazos indicados en esta subcláusula (28 días) para el Contratista y (21 días) para el Gerente de Obra No aplican. El Programa fue presentado en la oportunidad indicada en la Sección II Datos de la Licitación, 40.3.

El contenido restante de esta subcláusula será de aplicación.

8.7 INDEMNIZACIÓN POR DEMORA

No aplica lo indicado en la Sección VII. Se reemplaza por :

En caso de que el Contratista incurriera en las faltas que se mencionan a continuación, será pasible de las siguientes multas:

- 8.7 (a) Incumplimiento del plan de trabajos:
El atraso entre la ejecución acumulada mensual mínima prevista en el plan de trabajos aprobado, para el caso de haberse definido un rango de tolerancia y la ejecución real acumulada a igual periodo, hará pasible al Contratista de una multa igual al tres por ciento (3%) del valor de la obra atrasada.
El Gerente de Obra calculará el importe pertinente y lo descontará del certificado correspondiente al mes en que se produjo el atraso.
- (b) Mora en terminación de los trabajos:
Si el Contratista no diera total y correcta terminación a la obra dentro del plazo fijado en el contrato se le aplicará una multa equivalente al uno por mil (1 o/oo) del monto original del contrato por cada día de atraso en la terminación de la misma.
- (c) Mora en el cumplimiento de fechas clave:

Si el Contratista no diera total y correcta terminación a las tareas establecidas en el plan de trabajos en las fechas establecidas, se hará pasible de una multa igual al uno por ciento (1%) del monto contractual actualizado.

Estas multas se aplicarán cuando el Gerente de Obra determine el incumplimiento.

Cuando las multas acumuladas alcancen el diez por ciento (10%) del monto del contrato, el Contratante podrá rescindir el mismo de pleno derecho.

Los importes de las multas de cualquier tipo, serán descontados de los certificados pendientes de emisión o los aún no emitidos, o de las sumas acreditadas al Contratista por cualquier concepto, o de las garantías constituidas en concepto de fondo de reparo o de fiel cumplimiento del contrato y la aplicación de una de ellas no exime de la aplicación simultánea de las otras.

8.10 PAGO DE LOS EQUIPOS Y MATERIALES EN CASO DE SUSPENSIÓN

No aplica lo indicado en la Sección VII.

9. PRUEBAS A LA TERMINACIÓN

9.1 OBLIGACIONES DEL CONTRATISTA

Estará a cargo del Gerente de Obra, la definición del lugar y el momento de realización de las pruebas a efectuarse.

10. RECEPCIÓN DE LAS OBRAS POR PARTE DEL CONTRATANTE

10.1 RECEPCIÓN DE LAS OBRAS Y SECCIONES

Se efectuará una única recepción provisional de las obras aún cuando para su ejecución hubieren regido plazos o habilitaciones parciales. En este último caso la recepción provisoria de la obra coincidirá con la última recepción provisoria parcial.

Las habilitaciones parciales no implican derecho al cobro o devolución de las garantías o fondo de reparo hasta tanto se haya realizado la recepción definitiva total de las obras, la que se otorgará luego de cumplimentado el plazo de garantía y subsanadas todas las observaciones presentadas en el caso de así ocurrir.

10.2 RECEPCIÓN DE LAS PARTES DE LAS OBRAS

No Aplica.

El Contratista es responsable del mantenimiento de las obras; una vez producida la recepción provisoria, hasta la transferencia a las autoridades competentes y/o entes prestatarios responsables de su operación. El Contratista estará obligado a efectuar todas las tareas de mantenimiento que requieran las obras ejecutadas, objeto de la presente licitación, debiendo acatar toda indicación al respecto que formulare la Inspección.

10.3 INTERFERENCIA CON LAS PRUEBAS A LA TERMINACIÓN

El plazo podrá ser ampliado hasta sesenta (60) días por parte del Contratante de acuerdo a la complejidad del proyecto.

11. RESPONSABILIDAD POR DEFECTOS

11.1 TERMINACIÓN DE TRABAJOS PENDIENTES Y REPARACIÓN DE DEFECTOS

Plazo para la Notificación de Defectos es el Plazo de Garantía de las Obras. El plazo para la Notificación de Defectos es de 12 meses.

11.3 PRÓRROGA DEL PLAZO PARA LA NOTIFICACIÓN DE DEFECTOS

El plazo máximo de la prórroga para la Notificación de Defectos será de un (1) año.

12. MEDICIÓN Y EVALUACIÓN

12.2 MÉTODO DE MEDICIÓN

Además de lo indicado en la Sección VII 12.2, se tendrá en cuenta lo siguiente:

12.2.1 Unidad de Medida (NO APLICA)

En la contratación por Unidad de Medida el oferente cotizará los precios unitarios de cada ítem o partida del Presupuesto Oficial o de la Planilla de Cotización, los cuales, aplicados a los cómputos métricos de ese mismo presupuesto o planilla y sumados los importes parciales, determinarán el precio total de la parte de la propuesta cotizada por este sistema.

Los precios unitarios cotizados constituyen la oferta del oferente en este sistema y durante la realización de los trabajos, serán aplicados a la cantidad de obra realmente ejecutada dentro de cada ítem o partida, a los efectos del pago.

Se entiende que la contratación por Unidad de Medida no significa la contratación de tantas obras independientes como ítems se coticen por este sistema, sino que lo que el Comitente contratará es una obra completa, que debe funcionar de acuerdo con el fin para el que fue proyectada y cuyo pago total resultará de aplicar el método explicado precedentemente.

12.2.2 Ajuste Alzado

En la contratación por Ajuste Alzado el oferente cotizará un precio único y global para la ejecución de la obra o parte de la obra contratada por este sistema.

Por lo tanto, al cotizar por Ajuste Alzado, el oferente se compromete a ejecutar la obra completa por la suma única y global que haya establecido en su propuesta y acepta que el monto del contrato no variará cualquiera sea la cantidad de provisiones, obras o trabajos realmente ejecutados para terminar totalmente la obra que se contrate y para que ésta funcione de acuerdo al fin para el que fue proyectada.

La división del Presupuesto Oficial o Planilla de Cotización en rubro, ítem o subítem globales con sus precios parciales, se efectuará con el exclusivo objeto de ordenar la certificación y pago de los trabajos a medida que se vayan realizando, pero de ninguna manera se entenderá que el precio parcial asignado representa el precio de ese ítem o partida, ya que lo cotizado por el sistema de Ajuste Alzado sólo se considerará un precio global y único por toda la obra.

12.2.2 Asimismo, también se entenderá que el monto de contrato cotizado por Ajuste Alzado incluye cualquier trabajo, material o servicio que, sin tener ítem o partida expresa en el Presupuesto Oficial o en la Planilla de Cotización, sea necesario e imprescindible ejecutar para que la obra quede totalmente terminada y funcione de acuerdo a su fin, con los rendimientos garantizados por el oferente.

12.3 EVALUACIÓN

No aplica lo Indicado en la Sección VII. Se reemplaza por:

Las modificaciones cuantitativas o cualitativas del contrato podrán realizarse por disposición unilateral del Contratante o por acuerdo de partes y deberá requerirse la conformidad previa de el MDTYH antes de formalizarlas.

Los cambios del contrato dispuestos unilateralmente por el Contratante, serán de cumplimiento obligatorio para el Contratista siempre que se ajusten a las siguientes condiciones:

- (a) en conjunto y en forma acumulativa, las modificaciones no deben superar el veinte por ciento (20%) en más o en menos, del monto total del contrato, actualizado a la fecha de cada modificación (esta última condición sólo será aplicable si rigiera un

sistema de reconocimiento de variaciones de costos para la actualización del precio contractual);

- (b) no deben obligar al Contratista a utilizar equipos o sistemas que no hubiesen sido ofrecidos en su propuesta.

Cuando las modificaciones incrementen el precio contractual, el Contratante abonará al Contratista los importes que correspondan en la misma forma pactada en el contrato. Cuando disminuyan el precio contractual, el Contratista no recibirá indemnización alguna por los beneficios que hubiera dejado de percibir.

En los casos en que los cambios dispuestos por el Contratante cumplan con lo establecido en los puntos (a) y (b) de este artículo pero uno o más ítems sufran variaciones, en más o en menos, que superen el veinte por ciento (20%) de su precio contractual, las partes podrán convenir para ellos en caso de disminución, nuevo precio, y en caso de incremento, nuevo precio para la parte que supere al veinte por ciento (20%) de la cantidad básica.

Las alteraciones que pretenda el Contratante, que no se ajusten a lo establecido en los puntos (a) y (b) del presente artículo, no serán obligatorias para el Contratista y su ejecución por el mismo estará sujeta al previo acuerdo de partes, con expresa renuncia al derecho a rescisión del contrato.

El Contratante, con el acuerdo previo de el MDYH podrá disponer unilateralmente las modificaciones cuantitativas o cualitativas de la obra que considere pertinentes, las que serán obligatorias para el Contratista.

En los casos en que se produzcan modificaciones del plazo o secuencia de los trabajos, deberá modificarse el Plan de Trabajos e Inversiones.

En los casos en que se produzcan modificaciones del monto contractual deberán reajustarse las garantías del contrato.

13. VARIACIONES Y AJUSTES

13.2 INGENIERÍA DE VALOR

No aplica lo indicado en la Sección VII.

13.8 AJUSTES POR CAMBIOS DE COSTO

Aplica el procedimiento descrito en el Anexo 2, Sección VIII. PROCEDIMIENTO DE DETERMINACIÓN DE PRECIOS

14. PRECIO DEL CONTRATO Y PAGO

14.1 PRECIO DEL CONTRATO

Se tendrá en cuenta lo indicado en el punto 12.2 Método de Medición de esta Sección.

14.2 PAGO ANTICIPADO

No aplica lo indicado en la Sección VII. Se reemplaza por:

- 14.2.1 El Contratista podrá disponer de un **Anticipo Financiero** igual al diez por ciento (10%) del monto del Precio Inicial del Contrato, esta opción deberá explicitarla al formular su oferta según lo especificado en el Formulario de Cotización de la Obra. El Anticipo Financiero deberá ser garantizado en un cien por ciento (100%) por una póliza de seguro de caución. La garantía deberá permanecer vigente hasta

Arq. MARIA ALEJANDRA SOLARI
Directora Gral. de Arquitectura
Secretaría de Obras y Servicios Públicos
MUNICIPALIDAD DE AVELLANEDA

que el anticipo pagado haya sido reembolsado, pero el monto de la garantía será reducido progresivamente en los montos reembolsados por el Contratista.

El pago se realiza en PESOS EQUIVALENTES A UNIDADES DE VIVIENDA (UVIS), tomando como referencia el valor de la UVI al momento de la apertura de las ofertas (Precio Inicial del Contrato).

El Anticipo se transferirá a la UEM dentro de los 30 (treinta) días desde que fueran ingresados a la Secretaría de Hábitat del Ministerio de Desarrollo Territorial y Hábitat, el pedido aprobado por el Comitente junto con las constancias de cumplimiento de las condiciones requeridas (hoja resumen PLANILLA C - y Póliza de seguro de caución).

El Contratista deberá usar el Anticipo únicamente para pagar equipos, planta, materiales y gastos de movilización que se requieran específicamente para la ejecución del Contrato.

El Anticipo será descontado de los sucesivos Certificados de Obra en la misma proporción hasta su recuperación total. En contratos por unidad de medida en el caso que la obra terminada no alcance al monto previsto del Contrato se debe asegurar el descuento del total anticipado en el certificado final de obra.

Los créditos correspondientes a Anticipos no podrán ser cedidos y sólo deberán ser cobrados por el Contratista.

El Anticipo no devengará intereses.

Anticipo Financiero Acotado (NO APLICA)

14.2.2 El Contratista podrá disponer de un Anticipo Financiero Acotado igual al veinte por ciento (20%) del monto previsto para cada mes en el Plan de Trabajo o Programa aprobado, esta opción deberá explicitarla al formular su oferta según lo especificado en el Formulario de Cotización de la Obra.

Para ser acreedor a este Anticipo Financiero Acotado el Contratista que se haya acogido a esta opción, deberá dar estricto cumplimiento al avance previsto para cada uno de los meses de obra.

El primer Anticipo será el que arroje el veinte por ciento (20%) de la cantidad prevista como certificación para el primer mes de obra, y será abonado una vez firmadas las actas de replanteo, entrega de terrenos e Inicio de obra y completada la instalación del Obrador.

El Anticipo Financiero Acotado deberá ser garantizado hasta cubrir el cien por cien (100%) del monto correspondiente a cada uno de los meses, pudiendo el Contratista ofrecer una garantía que respalde los anticipos recibidos y a recibir. La misma podrá constituirse con póliza de seguro de caución en garantía.

En el caso de que al finalizar el primer mes el Contratista no hubiese ejecutado las cantidades de obra previstas en el Plan de Trabajo o Programa aprobado, el certificado correspondiente a dicho mes cancelará solamente el remanente de lo ejecutado, sin derecho a percibir el Anticipo Financiero Acotado correspondiente a la cantidad prevista ejecutar para el segundo mes.

Este criterio se generalizará para los restantes meses del Plan de Trabajo o Programa aprobado.

Cada mes, y siempre que se haya cumplimentado el avance previsto en el Plan de Trabajo o Programa aprobado, el Contratista deberá presentar a la Inspección de Obra, con el certificado del mes anterior la solicitud de Anticipo Financiero Acotado.

El pago de este primer Anticipo se realiza en PESOS EQUIVALENTES A UNIDADES DE VIVIENDA (UVIS), tomando como referencia el valor de la UVI al momento de la apertura de las ofertas (Precio Inicial del Contrato).

El pago de los subsiguientes Anticipos Financieros Acotados se realiza en PESOS EQUIVALENTES A UNIDADES DE VIVIENDA (UVIS) tomando como referencia el valor de la UVI correspondiente al último día hábil del certificado inmediatamente

anterior al certificado de Anticipo Financiero Acotado que se solicita, toda vez que se cumpla con las condiciones que dan derecho a la solicitud del mismo.

14.2.3 Régimen de Acopio (NO APLICA)

El Contratista podrá acopiar en obra, a resguardo total de las inclemencias climáticas y bajo su total responsabilidad los materiales que no tengan riesgo de sufrir alteraciones de calidad ni deterioro con su acopiamiento. De modo excepcional podrán acopiar materiales pasibles de ser afectados en su calidad o cantidad por el transcurso del tiempo, en el caso de que su ritmo de acopio se adapte a su incorporación a la obra según el plan de trabajos o Programa aprobado.

El monto del Acopio será hasta el diez por ciento (10%) de las UVIs del contrato, se efectuará por única vez al comienzo de las obras. El pago se realiza en PESOS EQUIVALENTES A UNIDADES DE VIVIENDA (UVIS), tomando como referencia el valor de la UVI al momento de la apertura de las ofertas (Precio Inicial del Contrato).

Los desacopios se efectuarán por certificados de desacopio acumulativos con numeración correlativa independientes de los certificados de obra.

14.2.4 Certificación de los materiales de acopio (NO APLICA)

Se certificará el acopio de aquellos materiales que figuren expresamente como ítem de provisión ó se indiquen como materiales a acopiar en los datos de la licitación, o sean indicados expresamente por la Inspección de obra.

14.2.4 Los materiales acopiados, estarán cubiertos por seguro contra robo, incendio y cualquier otro siniestro que razonablemente pudiera afectarlo.

El Contratista deberá proveer instalaciones para el depósito del material acopiado, que deberán cumplir con las condiciones necesarias para la correcta conservación y seguridad del mismo.

Todos los materiales cuyo acopio se certifique pasarán automáticamente a ser de propiedad del Contratante constituyéndose el Contratista en depositario de los mismos, con las obligaciones y responsabilidades que fijan para el caso los Códigos Civil y Comercial de la Nación y Penal de la Nación, quedando bajo su responsabilidad todo cuanto concierne a su salvaguardia y buena conservación.

Previo a la certificación del acopio deberá formalizarse un acta con los elementos acopiados a favor del Contratante, identificándolos físicamente en forma inequívoca en manera tal que puedan ser individualizados sin dificultad. En el acta constará el carácter de depositario del Contratista.

El desacopio se efectuará sobre materiales o partes efectivamente incorporados a la obra en cada período de certificación.

14.3 SOLICITUD DE CERTIFICADOS DE PAGO PROVISIONALES

El Contratista aceptará y utilizará los modelos de Certificados de Pago Provisionales que le suministrará el Gerente de Obra.

14.6 SOLICITUD DE CERTIFICADOS DE PAGO PROVISIONALES

Lo indicado se reemplaza por:

Medición, Certificación y Pago de la Obra

14.6.1 Normas de Medición de la Obra

Para la medición de trabajos, ampliaciones de obras, etc., regirán las normas establecidas en la documentación contractual. En los casos no previstos en dichas normas, el Contratante resolverá lo pertinente dentro de lo usual en la técnica de la construcción.

Arq. MARIA ALEJANDRA SOLARI
Directora Gral. de Arquitectura
Secretaría de Obras y Servicios Públicos
MUNICIPALIDAD DE AVELLANEDA

14.6.2 **Medición de la Obra**

Los trabajos ejecutados de acuerdo al contrato serán medidos por períodos mensuales, que cerrarán el último día hábil de cada mes. La medición se realizará el primer día hábil administrativo siguiente al del vencimiento del período mensual.

La medición será efectuada conjuntamente por la Inspección de obra, Supervisión de Obra y Representante técnico del Contratista, el que deberá ser citado, a esos efectos, por Orden de Servicio. Su ausencia determinará la no procedencia de reclamos sobre el resultado de la medición.

Los resultados de las mediciones se asentarán en el Registro de Mediciones que llevará la Inspección de obra, los mismos deberán estar acompañados de una Memoria Descriptiva que permita identificar e individualizar el lugar donde se efectuaron los trabajos del período, el cómputo métrico correspondiente, croquis indicativos del avance de las obras y serán comunicados al Contratista por Orden de Servicio dentro de los dos (2) días hábiles de cerrada la medición.

Si, en caso de estar presente, el Representante técnico expresare disconformidad con la medición, se labrará un acta, con los fundamentos de la misma, la que se resolverá junto con la medición final.

Sin perjuicio de ello, el Contratista podrá presentarse ante el Contratante dentro de los cinco (5) días hábiles administrativos de labrada el acta, formulando los reclamos a los que se crea con derecho y solicitando se revea la medición impugnada. El Contratante deberá resolver si hace lugar o no al reclamo dentro de los diez (10) días hábiles de notificado el mismo.

14.6.2. Transcurrido dicho plazo sin que se pronuncie, se entenderá que el reclamo ha sido denegado.

Las mediciones parciales mensuales tienen carácter provisorio y están supeditadas al resultado de las mediciones finales que se realicen para las recepciones provisionales, parciales o totales, salvo para aquellos trabajos cuya índole no permita una nueva medición.

14.6.3 **Medición de trabajos que quedarán ocultos**

El Contratista deberá recabar en tiempo oportuno la aprobación de materiales y obras cuya calidad y cantidad no se pueda comprobar posteriormente por pertenecer a partes de la obra que quedarán ocultos. Si no mediare tal pedido, tendrá que atenerse a lo que resuelva la Inspección de obra.

La medición, en estos casos podrá efectuarse antes de finalizar cada uno de los períodos mensuales establecidos a efectos de no obstaculizar la prosecución de los trabajos. La medición así realizada se incorporará al primer certificado que se emita.

Todo cómputo y detalle especial que se refiera a los trabajos que quedarán ocultos deberá registrarse en el Registro de Mediciones, junto con los croquis necesarios para su perfecta interpretación.

Para proceder a la liquidación de esos trabajos serán considerados exclusivamente los valores consignados en el Registro de Mediciones.

14.6.4 **Extensión de Certificados parciales**

A los efectos de este Pliego, se denomina certificado a todo crédito documentado que expida el Contratante con motivo del contrato celebrado con el Contratista.

Se entenderá que el certificado extendido por el Contratante no reviste carácter de orden de pago, sino de instrumento por el cual se acredita que el Contratista ha realizado trabajos medidos por el Contratante; el mismo no tendrá validez de no estar visado por el Inspector de obra y aprobado por el Gerente de Obra, en representación del Contratante.

Arq. MARIA ALEJANDRA SOLARI
Directora Gral. de Arquitectura
Secretaría de Obras y Servicios Públicos
MUNICIPALIDAD DE AVELLANEDA

Los certificados se extenderán a la orden y serán transmisibles por endoso, debiendo el Contratista notificar fehacientemente de ello al Contratante, para que tal acto tenga validez.

Los certificados parciales se extenderán al Contratista mensualmente, en base a la medición de los trabajos ejecutados en ese lapso y dentro del plazo y en la forma que establezca en 14.7 Pagos.

Si el Contratista dejare de cumplir con las obligaciones a su cargo para obtener la expedición de certificados, estos serán expedidos de oficio, sin perjuicio de las reservas que formulare al tomar conocimiento de ellos. En este supuesto, el Contratista no tendrá derecho a la percepción de los intereses previstos en 14.8 Retraso en los Pagos del presente Pliego.

Cada certificado mensual estará integrado por la liquidación de la obra autorizada resultante de la medición, acopio de lo liquidado en la misma forma, además de lo que disponga en los Documentos de la Licitación al respecto.

Los certificados mensuales constituirán documentos provisionales para pagos a cuenta, sujetos a posteriores rectificaciones que se harán, si correspondieran, cuando se realice la liquidación final de la obra.

De presentarse la situación de disconformidad del Contratista o de su representante con la medición mensual que se trata en 14.6.2 de este Pliego o en la confección de cualquiera de las partes del certificado, se extenderá de todas maneras el certificado con los valores obtenidos por la Inspección de obra.

14.6 Sin perjuicio de ello, siempre que la disconformidad no se refiera a la medición, cuyo trámite, en ese caso, debe seguir lo normado por 14.6.2 de este Pliego, el Contratista podrá presentar su reclamo ante el Contratante en trámite idéntico en plazos y formas que los establecidos en dicho artículo, contándose el plazo para la presentación a partir de la fecha de extensión del certificado.

De resolverse favorablemente el reclamo interpuesto por el Contratista, la diferencia se liquidará por separado mediante certificado de ajuste.

En todos los casos, el ajuste de un certificado, en más o en menos, por errores en la medición o en la confección del mismo, se efectuará en otro certificado por separado (certificado de ajuste) que determinará el saldo respectivo y que se extenderá junto con el primer certificado mensual que se emita luego de aprobado el ajuste, con especificación detallada de los conceptos o cantidades que se corrigen. El Contratante podrá deducir en los certificados las sumas que, por cualquier motivo, le adeude el Contratista en relación con la obra.

Las observaciones que el Contratista efectúe a las mediciones o a los certificados, no eximirán al Contratante de la obligación de pago de los mismos, hasta la suma certificada, dentro del plazo establecido en el contrato para ello.

Sólo será válido para el cobro, el ejemplar de certificado que se extienda en el formulario aprobado por el Contratante y destinado a ese efecto. Todas las copias de un mismo certificado tendrán igual numeración y estarán suscritas por los representantes de las partes autorizados a tal fin.

14.7 PAGOS

- (a) No aplica. Corresponde lo indicado en 14.2.1 Anticipo Financiero Acotado.
- (b) No aplica lo indicado en la Sección VII, se reemplaza por:
El monto de los certificados de obra transferirá a la UEM dentro de los treinta días corridos, contados a partir de la fecha de aprobación del Ministerio de Desarrollo Territorial y Hábitat. En el caso de que durante su revisión surgiesen observaciones, el plazo de pago deberá contarse a partir de la recepción de la versión definitiva del certificado.
Vencido dicho plazo, el Contratante incurrirá automáticamente en mora, sin necesidad de intimación ninguna, salvo que la demora sea imputable al Contratista

en cualesquiera de los aspectos relacionados con la confección, emisión y cobro del certificado.

En el caso de tratarse de licitaciones con cofinanciamiento Provincial y/o Municipal lo indicado precedentemente corresponde sólo a los fondos comprometidos por el Programa de Mejoramiento de Barrios indicados en la Memoria Descriptiva de las Obras.

- (c) No aplica lo indicado en la Sección VII.

14.8 RETRASO EN LOS PAGOS

Los cargos financieros se calcularán aplicando solo la tasa anual de Descuento de Certificados del Banco Nación Argentina.

14.9 PAGO DEL MONTO RETENIDO

No aplica lo indicado en la Sección VII. Se reemplaza por:

14.9.1 Fondo de Reparación

Del importe de los certificados por obras autorizadas y el ajuste de precios, si los hubiere, se deducirá el cinco por ciento (5%) que se retendrá hasta la recepción definitiva como garantía de ejecución de obra o fondo de reparo.

En caso de ser afectado este fondo al pago de multas o devoluciones que por cualquier concepto debiera efectuar el Contratista, corresponderá al mismo reponer la suma afectada en el plazo de diez (10) días hábiles, bajo apercibimiento de rescisión del contrato.

14.10 DECLARACIÓN DE TERMINACIÓN

Corresponde a la Recepción Provisoria de las obras.

14.11 SOLICITUD DE CERTIFICADO DE PAGO FINAL

Corresponde a la Recepción Definitiva de las obras.

15. TERMINACIÓN POR PARTE DEL CONTRATANTE

15.2 TERMINACIÓN POR PARTE DEL CONTRATANTE

- (e) Además de lo indicado en la Sección VII para el caso de quiebra del Contratista, se complementará con lo siguiente:

En caso de quiebra, concurso civil, liquidación sin quiebra, incapacidad sobreviniente, muerte o ausencia con presunción de muerte del Contratista, quedará rescindido el contrato, a no ser que, dentro del término de treinta (30) días hábiles administrativos de producirse alguno de los supuestos, los representantes legales o herederos en su caso, ofrezcan continuar la obra, por sí o por intermedio de terceros, hasta su terminación en las mismas condiciones estipuladas en el contrato.

En todos los casos, el nuevo oferente deberá reunir iguales o mejores condiciones que las que presentaba el Contratista al momento de la contratación original.

Transcurrido el plazo señalado sin que se formule ofrecimiento, el contrato quedará rescindido de pleno derecho.

Formulado el ofrecimiento en término, el Contratante podrá admitirlo o rechazarlo, sin que en este último caso contraiga responsabilidad indemnizatoria alguna.

Arq. MARIA ALEJANDRA SOLARI
Directora Gral. de Arquitectura
Secretaría de Obras y Servicios Públicos
MUNICIPALIDAD DE AVELLANEDA

El Contratante deberá resolver la aceptación o rechazo de la propuesta dentro de los treinta (30) días hábiles administrativos de su formalicen y comunicarlo al nuevo oferente.

El ofrecimiento para la continuación de la obra deberá formularse por escrito, acreditándose debidamente la respectiva personería. Estas exigencias se extienden a los terceros que puedan ser propuestos para la continuación, quienes deberán suscribir también la presentación, la que deberá incluir la constitución de la nueva garantía en un todo de acuerdo a lo dispuesto en este Pliego, para sustituir a la anterior.

Si la propuesta es aceptada por el Contratante, se acordará una ampliación de plazo para la ejecución de la obra, equivalente al término transcurrido desde la fecha del hecho generador hasta el de la suscripción del nuevo contrato o la aceptación de la propuesta, si no fuera necesario nuevo contrato.

Si no se aceptara lo propuesto se procederá a la rescisión del contrato. Los efectos de esta rescisión serán los siguientes:

15.2

- (a) ocupación y recepción provisional de la obra en el estado en que se encuentre y posterior recepción definitiva, pasado el plazo de garantía;
- (b) devolución del fondo de reparos cuando se termine la obra proseguida y transcurra el plazo de garantía o cuando hayan transcurrido cinco (5) años desde la formalización de la rescisión, lo que suceda primero y siempre que no surgieran vicios ocultos en la parte de obra ejecutada por el Contratista Original. En ese caso los montos que insuma su reparación se deducirán del fondo de reparo;
- (c) certificación final de los trabajos contratados y aprobados;
- (d) Certificación de los materiales no acopiados, existentes en la obra y destinados al cumplimiento del Contrato, que el Contratante decidiera adquirir, previa conformidad de los sucesores o representantes;
- (e) arriendo o adquisición de los equipos, herramientas, útiles y demás elementos necesarios para continuar la obra, que sean propiedad del Contratista Original y que el Contratante considere conveniente para sus fines, previa conformidad de los sucesores o representantes;
- (f) el Contratante podrá optar por sustituir al Contratista Original en sus derechos y obligaciones respecto de los contratos que hubiera celebrado para la ejecución de la obra, siempre que presten su conformidad los terceros que son parte en los mismos;
- (g) no será exigible al Contratante el pago de gastos improductivos, ni lucro cesante ni daño emergente como consecuencia de la rescisión.

16. TERMINACIÓN Y SUSPENSIÓN POR PARTE DEL CONTRATISTA

16.1 DERECHO DEL CONTRATISTA A SUSPENDER LOS TRABAJOS

No aplica lo expresado en la Sección VII. Se reemplaza por:

El Contratista podrá suspender los trabajos o disminuir el ritmo de obra cuando el Contratante demore la emisión o pago de uno o más certificados, que en conjunto superen el veinte por ciento (20%) del monto contractual por más de noventa (90) días después del del plazo máximo previsto para el pago, previa notificación realizada por el contratista y sin perjuicio del reconocimiento de intereses.

16.4 PAGO A LA TERMINACIÓN

La notificación de terminación por parte del Contratista entrará en vigencia luego de ser notificado el Acto Administrativo de Finalización.

18. SEGURO

Arq. MARIA ALEJANDRA SOLARI
Directora Gral. de Arquitectura
Secretaría de Obras y Servicios Públicos
MUNICIPALIDAD DE AVELLANEDA

No aplica lo indicado en la Sección VII. Regirán las siguientes condiciones:

El Contratista deberá contratar con entidades aseguradoras autorizadas, que deben cumplir con las estipulaciones sobre nacionalidad establecidos en la Sección V y contar con la previa aceptación del Contratante, los servicios de seguro contra todo riesgo que requiera la Obra.

(a) **Seguros obligatorios**

Será obligatorio para el Contratista y estará a su exclusivo cargo, la contratación de los siguientes seguros:

- (i) daños a terceros (responsabilidad civil);
- (ii) ART o accidentes de su personal;
- (iii) accidentes del personal del Contratante;
- (iv) responsabilidad civil para automóviles y equipos asignados a la obra;

El seguro contra accidentes cubrirá al personal de todo tipo y categoría que utilice el Contratista en la ejecución de los trabajos, así como en oficinas u otras dependencias integradas a la obra.

18. (b) **Personal del Contratante**

El personal permanente y/o eventual del Contratante en obra deberá ser asegurado por el Contratista, a su cargo, contra accidentes (ART o accidentes personales). Las pólizas serán individuales y transferibles y deberán cubrir los riesgos de incapacidad transitoria, incapacidad permanente y muerte.

Las indemnizaciones se establecerán en la proporción que determine el régimen legal vigente. Esas indemnizaciones deberán ser entregadas en efectivo al asegurado y en caso de muerte a sus beneficiarios o herederos. El Contratante comunicará al Contratista, antes de la iniciación de la obra, la nómina del personal que debe ser asegurado con sus respectivos sueldos.

El Contratante establecerá la cantidad de personas y el monto de las primas correspondientes al personal del Contratante y forma de actualización del mismo si correspondiera. La diferencia que pudiera existir entre el monto realmente abonado por el Contratista y el fijado en los Documentos de la Licitación, le será reintegrado o cargado al Contratista, según corresponda.

Serán por cuenta del Contratista los gastos derivados de actualizaciones, ampliaciones de plazos motivadas por trabajos suplementarios o causas no imputables al Estado, que demande el seguro para el personal del Contratante.

Cuando el Contratante introduzca cambios en su personal, el Contratista deberá entregar a la brevedad posible las pólizas correspondientes a los nuevos agentes incorporados.

El atraso en la entrega de las pólizas correspondientes a los nuevos agentes dará lugar a la aplicación de una multa diaria equivalente a un décimo por mil (0,1 o/oo) del monto contractual actualizado.

(c) **Entrega de Pólizas**

Todas las pólizas de seguros o copias legalizadas, serán entregadas al Contratante, el que dará su aprobación, antes de iniciarse las obras.

Sin este requisito no se procederá ni al replanteo ni a la iniciación de obra (haciéndose pasible de la aplicación de la multa indicada precedentemente), como así tampoco se abonará al Contratista ningún importe en concepto de certificados, perdiendo éste el derecho a la percepción de intereses por la demora, sin que esto exima al Contratista de su responsabilidad civil por los daños y perjuicios emergentes de la falta de cobertura así como del retraso que sufra la iniciación de los trabajos.

En los casos en que se produzcan vencimientos de las pólizas, el Contratante podrá renovarlas a costa del Contratista, si éste no lo hiciera oportunamente.

Además de lo indicado se deberá cumplimentar los siguientes requisitos y particularidades para cada uno de los seguros requeridos:

- (a) Daños a terceros: El Contratista deberá contratar una póliza de Responsabilidad Civil hacia Terceros de Obra en Construcción **\$10.000.000** (franquicia máx 10%)
- (b) Accidentes del personal del Contratista/ART: previa iniciación de los trabajos, el Contratista deberá presentar copia del Contrato y Formulario de adhesión a una ART, conforme a la Ley Nacional N° 24.557, debidamente certificado. Asimismo deberá presentar junto con la foja de medición mensual, las constancias de pago correspondientes al mes inmediato anterior al de la certificación, acompañando para ello copia del Formulario 817 de la AFIP, detallando el personal incluido en cada constancia de pago.
- (c) Accidentes del personal del Contratante: (No aplica)
- (d) La vigencia de los Seguros se extenderá desde la fecha de Inicio de la Obra hasta su Recepción Provisoria, para el caso (b) y hasta la Recepción Definitiva para los seguros previstos en los casos (a) y (c).
Las pólizas de Responsabilidad Civil y Accidentes personales deberán tener como co asegurada a la UEM.

19. FUERZA MAYOR

19.2 NOTIFICACIÓN DE CASOS DE FUERZA MAYOR

No aplica. Queda modificado por el 19.4.

19.4 CONSECUENCIAS DE LA FUERZA MAYOR

No aplica. Queda modificado por:

Fuerza Mayor

Si por Fuerza Mayor el Contratista se ve impedido de cumplir sus obligaciones en virtud del Contrato, éste notificará al Contratante sobre la situación o circunstancia constitutiva de la Fuerza Mayor y especificará las obligaciones que no pueda cumplir. La notificación se realizará dentro de los catorce (14) días a partir de la fecha en que el Contratista tomó conocimiento o debió haber tomado conocimiento de tal situación. El Contratante determinará si el incumplimiento se encuentra motivado en una circunstancia de Fuerza Mayor y en su caso autorizará una prórroga en el plazo de terminación o la eximición del cumplimiento de sus obligaciones.

19.6 TERMINACIÓN OPCIONAL, PAGO Y FINIQUITO

Complementariamente a lo expuesto, la terminación de contrato por esta causa entrará en vigencia una vez que quede firme el acto administrativo, emanado del contratante, que así lo establezca.

Ítem (b) No aplica.

19.7 LIBERACIÓN DEL CUMPLIMIENTO DEL CONTRATO

De manera complementaria a lo expresado, la terminación de contrato por esta causa entrará en vigencia una vez que quede firme el acto administrativo, emanado del contratante, que así lo establezca.

20. RECLAMACIONES, CONTROVERSIA Y ARBITRAJE

20.1 RECLAMACIONES DEL CONTRATISTA

Complementariamente a lo expuesto, si la complejidad del reclamo u otras circunstancias así lo amerita, el Contratante podrá disponer una prórroga al plazo de cuarenta y dos (42) días establecido para responder a un reclamo del Contratista.

Arq. MARIA ALEJANDRA SOLARI
Directora Gral. de Arquitectura
Secretaría de Obras y Servicios Públicos
MUNICIPALIDAD DE AVELLANEDA

20.2 NOMBRAMIENTO DE LA COMISIÓN PARA LA RESOLUCIÓN DE CONTROVERSIAS

Complementariamente a lo expuesto, cualquier tipo de divergencia que se produzca en la interpretación de la documentación contractual será resuelta, en primera instancia, por el Gerente de Obra. Una vez agotada esta instancia, si persistiera el reclamo, se podrá solicitar la integración de la Comisión de Resolución de controversias.

Dicha Comisión se conformará en un plazo no mayor a veinte (20) días hábiles. La Comisión estará formada por uno o tres integrantes de acuerdo a lo establecido en la Sección II Datos de la Licitación. En el caso de que la Comisión deba integrarse con tres miembros, cada parte designará a uno de ellos y ambos designarán al tercero, quien actuará como presidente del panel.

20.3 DESACUERDO SOBRE LA COMPOSICIÓN DE LA COMISIÓN PARA RESOLUCIÓN DE CONTROVERSIAS

Modifica: si las partes no llegaran a un acuerdo para la designación del único integrante de la Comisión o de un sustituto o si cumplidos los quince (15) días hábiles contados a partir de la fecha en que se completara el nombramiento realizado por las partes, no existiera acuerdo sobre la designación del tercer integrante, éste será designado por el Ministerio de Desarrollo Territorial y Hábitat. Si por cualquier causa no fuera posible completar la designación del panel en tiempo y forma, si no fueran acatadas por las partes las decisiones del mismo o si no existiera dictamen luego de los SESENTA (60) días de completado el panel, se considerará agotada esta instancia y cada una de las partes podrá acudir a la justicia, previo agotamiento de la vía administrativa.

20.4 OBTENCIÓN DE DECISIÓN DE LA COMISIÓN PARA LA RESOLUCIÓN DE CONTROVERSIAS

Sólo será de aplicación para divergencias en la interpretación de la documentación contractual en aspectos técnicos.

20.6. ARBITRAJE

No aplica lo indicado en la Sección VII. Se reemplaza por:

Las controversias con empresas contratistas argentinas se resolverán en la sede administrativa del Contratante. De continuarse en sede judicial lo será ante los Tribunales Contencioso Administrativos de la ciudad donde haya fijado su domicilio legal el Contratante. En caso de controversias con empresas contratistas extranjeras se recurrirá a lo establecido en las Normas de Conciliación y Arbitraje de la Cámara Internacional de Comercio.

En ningún caso el Contratista, basado en la situación de divergencia o alegando que existen otras divergencias no resueltas, podrá suspender por sí los trabajos. Si así lo hiciere se hará pasible de una multa de cinco décimos por mil (0,5 o/oo) del monto contractual actualizado por cada día en que se comprobare tal suspensión. Para la interpretación de la documentación contractual se tendrá en cuenta el orden de prelación establecido en el presente Pliego.

20.8 VENCIMIENTO DEL NOMBRAMIENTO DE LA COMISIÓN PARA LA RESOLUCIÓN DE CONTROVERSIAS

No aplica lo indicado en el párrafo (b) de la Sección VII.

ANEXO 1**CONDICIONES ESPECIALES
DEL CONVENIO DE LA COMISIÓN
PARA LA RESOLUCIÓN
DE CONTROVERSIAS****6. PAGO**

No aplica.

- (a) El monto y la forma de pago se acordarán en cada caso al momento de integrarse la Comisión.

NORMAS DE PROCEDIMIENTO**Complementa**

La Comisión de Resolución de Controversias podrá integrarse exclusivamente en el momento en que alguna de las partes lo solicite, con motivo de no ver satisfecho algún reclamo sometido a decisión del Gerente de Obra (Subcláusula 3.5 - Decisiones) y de acuerdo a lo establecido en la Cláusula 20.

Una vez designada, su integración será reiterada en toda otra oportunidad en que deba intervenir según lo establecido en los documentos de la licitación.

ANEXO 2**PROCEDIMIENTO DE DETERMINACIÓN DE PRECIOS – CONVERSIÓN A UVIs**

Procedimiento de Determinación de Precios.

Para determinación de Precios, será de aplicación lo establecido en las Leyes Nacionales 27.271 y 27.397

Las Planillas Tipo a utilizar, que corresponden al conjunto de documentos de la certificación, son las indicadas en el Anexo II.

1. ACTA DE MEDICIÓN

El proceso de certificación mensual de la obra se origina al final de cada período, con el Acta de Medición que se ejecuta entre los representantes de la UEM y del Contratista.

En base a las cantidades de obra ejecutada acordada entre las partes se elabora la correspondiente Acta de Medición, para la que adjuntamos un modelo: **PLANILLA A.**

2. CERTIFICACIÓN MENSUAL

El Certificado es el Instrumento en el que se determina, en base a las cantidades convenidas en el Acta de Medición y los distintos Precios Unitarios de los distintos Ítems del Contrato, el Monto de Avance de éste, que a su vez establecerá el avance en relación al Programa de Trabajos convenido entre las partes, con el registro de los eventuales atrasos o adelantos, e incluye también las Memorias de Trabajos ejecutados y sus constancias fotográficas, etc.

En los casos en que haya contraparte provincial/municipal, se desglosará el Importe del Contrato. **PLANILLA B.**

3. PLANILLA RESUMEN DE CERTIFICACIÓN

Contiene los distintos importes, deducciones y retenciones que componen al Certificado mensual a fin de determinar el Importe Neto del Certificado a abonar, de acuerdo a los términos del Contrato, registrando el importe de las deducciones y retenciones parciales y acumuladas (por descuento de anticipos, eventuales multas, Fondo de Reparos, etc.)

PLANILLA C y PLANILLA C1

4. PLANILLA DE REDETERMINACIÓN

NO APLICA.

ÍNDICE DEL ANEXO II – MODELO DE CERTIFICADO

- 1- Carátula
- 2- Planilla de Medición (Planilla A).
- 3- Certificado (Planilla B).
- 4- Planilla de Conversión UVIs a \$ (Planilla C1).
- 5- Resumen- Certificado de Obra (Planilla C).
- 6- Balance Fondo de Reparos.
- 7- Planilla de Acopio.
- 8- Plan de Trabajo / Avances.
- 9- Fotos.
- 10- Memoria Descriptiva.

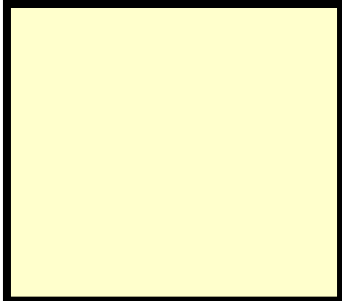
Arq. MARIA ALEJANDRA SOLARI
Directora Gral. de Arquitectura
Secretaría de Obras y Servicios Públicos
MUNICIPALIDAD DE AVELLANEDA

ÍNDICE - MODELO DE CERTIFICACIÓN POR UVIs

- 1 Carátula
- 2 Planilla de Medición (Planilla A)
- 3 Certificado en UVIs
- 4 Planilla de Conversión UVIs - \$ (Planilla C1
- 5 Certificado de Obra - Resumen (Planilla C)
- 6 Planilla de Balance de Fondo de Reparación
- 7 Planilla de Certificado de Desacopio
- 8 Plan de Trabajo / Avances
- 9 Documentación Fotográfica
- 10 Memoria Descriptiva de la ejecución Mensual

PROVINCIA DE

**UNIDAD EJECUTORA PROVINCIAL
PROGRAMA MEJORAMIENTO DE BARRIOS
PRESTAMO BID 3458 OC-AR**



CERTIFICADO DE OBRA N°
Correspondiente al mes de:
Monto \$:
Observaciones:

PROYECTO: BARRIO - CIUDAD DE
PROVINCIA DE

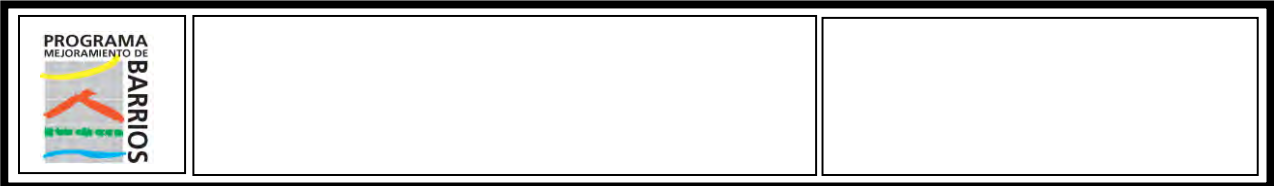
OBJETO: Construcción de obras de infraestructura pública, obras complementarias y equipamiento comunitario.

MONTO DE CONTRATO EN UVIS:

PLAZO DE EJECUCIÓN:

SISTEMA DE CONTRATACIÓN: Ajuste Alzado

CONTRATISTA:



PLANILLA DE MEDICIÓN N°

Corresponde al Certificado N°

(PLANILLA A)

PROYECTO: BARRIO - CIUDAD DE
 Obra: "Construcción de Obras de Infraestructura Publica,
 Obras Complementarias y Equipamiento Comunitario"

Fecha de Inicio de Obra:
 Sistema del Contrato: Ajuste Alzado
 Inspector de Obra:

CONTRATISTA:

Rep. Técnico:

MONTO DEL CONTRATO ORIGINAL:

FECHA DE MEDICIÓN DEL PRESENTE CERTIFICADO DE OBRA:

MONTO DEL CONTRATO

Item	DESCRIPCIÓN	U.	Cantidades Totales S/ Contrato	CANTIDADES EJECUTADAS			
				S/Certificado Anterior	Certificado Presente	%	Total Acumulado a la Fecha
I.- INFRAESTRUCTURA PUBLICA							
1	Sistema de abastecimiento de agua potable						
1	Cañerías de distribución						
	a	Excavación de zanja (con equipo)	m3			# DIV/0!	0,00
	b	Tapado y compactación de zanja	m3			# DIV/0!	0,00
	c	Prov. y coloc. cañerías de 0,075	ml			# DIV/0!	0,00
	d	Prov. y coloc. cañerías de 0,110	ml			# DIV/0!	0,00
	e	Válvula esclusa diam. 0,075	c/u			# DIV/0!	0,00
	f	Válvula esclusa diam. 0,110	c/u			# DIV/0!	0,00
	g	Hidrante a resorte	c/u			# DIV/0!	0,00
	h	Conexiones domiciliarias	c/u			# DIV/0!	0,00
	i	Cruce bajo arroyo	u			# DIV/0!	0,00
	j	Cruce bajo vías del FFCC	u			# DIV/0!	0,00
2	Sistema de desagües cloacales						
1	Cañerías						
	a	Ejecución de zanjas p/cloacas, c/equipo	m3			# DIV/0!	0,00
	b	Excavación c/voladura de roca	m3			# DIV/0!	0,00
	c	Tapado y compactación de zanja	m3			# DIV/0!	0,00
	d	Provisión, acarreo y coloc. de cañerías de 0,160	ml			# DIV/0!	0,00
	e	Provisión, acarreo y coloc. de cañerías de 0,110	ml			# DIV/0!	0,00
	f	Provisión, acarreo y coloc. de cañerías de 0,250	ml			# DIV/0!	0,00
	g	Provisión, acarreo y coloc. de cañerías de 0,355	ml			# DIV/0!	0,00
	h	Provisión, acarreo y coloc. de cañerías de 0,400	ml			# DIV/0!	0,00
2	Bocas de registro						
	a	Ejecución de zanjas p/cloacas, c/equipo	m3			# DIV/0!	0,00
	b	Excavación c/voladura de roca	m3			# DIV/0!	0,00
	c	Construcción de Boca de Registro D = 1.40 m s/excav.	u			# DIV/0!	0,00
3	Tubo de limpieza						
	a	Ejecución de zanjas p/cloacas, c/equipo	m3			# DIV/0!	0,00
	b	Tapado y compactación de zanja	m3			# DIV/0!	0,00
	c	Tubo de limpieza	u			# DIV/0!	0,00
4	Conexiones domiciliarias hasta L.M.						
	a	Conexión domiciliaria L = 8,5 m	c/u			# DIV/0!	0,00
	b	Ejecución de zanjas p/cloacas, c/equipo	m3			# DIV/0!	0,00
5	Cruce						
	a	Cruce bajo arroyo	u			# DIV/0!	0,00
	b	Cruce bajo vías del FFCC	u			# DIV/0!	0,00
6	Conex. acom. de C. Séptica comunit. existente						
	a	Ejecución de zanjas p/cloacas, c/equipo	m3			# DIV/0!	0,00
	b	Tapado y compactación de zanja	m3			# DIV/0!	0,00
	c	Construcción boca de registro D = 1,4 s/ excav.	u			# DIV/0!	0,00
	d	Cegado de cámara comunitaria	m3			# DIV/0!	0,00
	e	Provisión, acarreo y coloc. de cañerías de 0,160	ml			# DIV/0!	0,00
7	Conex. acom. cañería cloacal exist. en vereda						
	a	Ejecución de zanjas p/cloacas, c/equipo	m3			# DIV/0!	0,00
	b	Tapado y compactación de zanja	m3			# DIV/0!	0,00
	c	Construcción boca de registro D = 1,4 s/ excav.	u			# DIV/0!	0,00
	d	Provisión, acarreo y coloc. de cañerías de 0,160	ml			# DIV/0!	0,00
3	Sistema de desagües pluviales superficiales						
1	Cañerías						
	a	Excavación de zanja (con equipo)	m3			# DIV/0!	0,00
	b	Provisión, acarreo y coloc. de cañerías de 0,400	ml			# DIV/0!	0,00
	c	Tapado y compactación de zanja	m3			# DIV/0!	0,00
2	Cordón Cuneta						
	a	Cordón Cuneta con hierro c/encofrado	ml			# DIV/0!	0,00
4	Red vial						
1	Calles enripiadas y empedradas						
	a	Excavación común p/corte de caja e = 0,30 m (incl. ret. mat.)	m2			# DIV/0!	0,00
	b	Preparación del terreno y compactación subrasante h = 0,15 m	m2			# DIV/0!	0,00
	c	Calle ancho 4 metros Empedrado h = 0,15 m	ml			# DIV/0!	0,00
	d	Cordones	ml			# DIV/0!	0,00
	e	Calle de ripio ancho 6 m h = 0,15 m	ml			# DIV/0!	0,00
	f	Calle de ripio ancho 7 m h = 0,15 m	ml			# DIV/0!	0,00
	g	Badén central ancho 1 m esp 0,15 m	ml			# DIV/0!	0,00
2	Calles con pavimento de hormigón						
	a	Construcción base de ripio ancho 7,64 m h = 0,18 m	ml			# DIV/0!	0,00
	b	Excavación común p/corte de caja e = 0,30 m (incl. ret. mat.)	m2			# DIV/0!	0,00
	c	Preparación del terreno y compactación subrasante h = 0,15 m	m2			# DIV/0!	0,00
	d	Calle de hormigón ancho 7,34 m h = 0,15 m	ml			# DIV/0!	0,00
	e	Cordones	ml			# DIV/0!	0,00
3	Badenes						
	a	Badenes de hormigón p/calles 7 m de ancho	u			# DIV/0!	0,00
	b	Badenes de hormigón p/calles 4 m de ancho	u			# DIV/0!	0,00
4	Apertura de calles - Red Peatonal						

Item	DESCRIPCIÓN	U.	Cantidades Totales S/ Contrato	CANTIDADES EJECUTADAS			
				S/Certificado Anterior	Certificado Presente	%	Total Acumulado a la Fecha
	a Desmonte y nivelación	m3				# DIV/0!	0,00
	b Preparación del terreno y compactación subrasante h = 0,15 m	m2				# DIV/0!	0,00
	c Calle ancho 4 metros Empedrado h = 0,15 m	ml				# DIV/0!	0,00
	d Baden central ancho 1 m esp 0,15 m	ml				# DIV/0!	0,00
	e Cordones	ml				# DIV/0!	0,00
5	Pluvial por conductos						
	a Excavación de zanja (con equipo)	m3				# DIV/0!	0,00
	b Sumidero - trinchera petrea	u				# DIV/0!	0,00
5	Red peatonal						
1	Veredas ancho 1 m						
	a Detalles en las Mercedes	m2				# DIV/0!	0,00
	b Contrapiso de H° de cascote s/terr. nat. 12 cm. de esp. c/sup. fratas.	m2				# DIV/0!	0,00
2	Puentes Peatonales						
	a Demolición de estructura existente	u				# DIV/0!	0,00
	b machimbre e = 2"	u				# DIV/0!	0,00
6	Red eléctrica y alumbrado público						
1	Red primaria Aérea 13,2 kV						
	a Soporte de alineación para 13,2 kV para postes de madera de 10,50 m y cruceta MN 110	cjto				# DIV/0!	0,00
	b Soporte desvío angular hasta 10° con doble aislador MN3 A c/poste de madera de 10,50 m y cruceta MN 110	cjto				# DIV/0!	0,00
	c Soporte desvío angular p/13,2 kV de 60-90° con C. H. A. de 2x10,50/350/3 y cruceta MN 63 p/conductor hasta 35 mm2	cjto				# DIV/0!	0,00
	d Soporte de retención para 13,2 kV con C. H. A. de 2x10,50/350/3 y cruceta de HA MN 159	cjto				# DIV/0!	0,00
	f Accesorio de retención para 13,2 kV para 3 conductores	cjto				# DIV/0!	0,00
	g Colocación de morseto para conexión derivación línea a línea con conductores de aluminio 6 - 50 mm2	cjto				# DIV/0!	0,00
	h Rienda línea de media tensión	cjto				# DIV/0!	0,00
	i Tendido, tensado y atado de conductor de Al/Al desnudo de 35 mm2	ml				# DIV/0!	0,00
2	S.E.T.A. 13,2 kV						
	a Planta de columnas de H° A° de 9,00/350/3	cjto				# DIV/0!	0,00
	b Acc. Electromagnetico p/SETA (T. pasante) exclusivamente p/cond. Preensamblado c/col. Exist. Sin transf.	cjto				# DIV/0!	0,00
	c Hormigón simple para base de columna relación 1:3:5 cemento, arena piedra	m3				# DIV/0!	0,00
	d S.E.T.A. 315 kVA terminal 13,2/0,400/0,0231 kV con columna de H° A° 10,50/350/3 - 9,50/350/3 - dos salidas p/cables	cjto				# DIV/0!	0,00
3	Transformador 13,2 kVA						
	a Provisión y montaje transformador trifásico de 200 kVA - 13,2	cjto				# DIV/0!	0,00
	b Provisión y montaje transformador trifásico de 200 kVA - 13,2	cjto				# DIV/0!	0,00
4	Red secundaria de preensamblado						
	a Colocación de morseto para acometida domiciliaria en línea con conductores preensamblados	cjto				# DIV/0!	0,00
	b Accesorio de retención simple para conjunto preensamblado	cjto				# DIV/0!	0,00
	c Rienda tipo violín - baja tensión	cjto				# DIV/0!	0,00
	d Rienda tipo rural - baja tensión	cjto				# DIV/0!	0,00
	e Colocación de seccionador portafusible MN 237	cjto				# DIV/0!	0,00
	f Tendido, tensado y sujeción de conductor preensamblado 3x35/50 mm2 de Al/Al	ml				# DIV/0!	0,00
	g Tendido, tensado y sujeción de conductor preensamblado 3x70/50 mm2 de Al/Al	ml				# DIV/0!	0,00
	h Tendido, tensado y sujeción de conductor preensamblado 3x35/50/25 mm2 de Al/Al	ml				# DIV/0!	0,00
	i Tendido, tensado y sujeción de conductor preensamblado 3x70/50/25 mm2 de Al/Al	ml				# DIV/0!	0,00
	j Tendido, tensado y sujeción de conductor preensamblado 3x95/50/25 mm2 de Al/Al	ml				# DIV/0!	0,00
	k Kit antifraude de acometida domiciliaria monofásico de cable concéntrico de 4 mm2	cjto				# DIV/0!	0,00
	l Tendido, tensado y sujeción de conjunto preensamblado 2x25 mm2	ml				# DIV/0!	0,00
	m Soporte de retención con contraposte para conjunto preensamblado con poste de 9 metros	cjto				# DIV/0!	0,00
	n Conjunto soporte alineación o desvío 15° p/conjunto preensamblado con poste de 9 metros	cjto				# DIV/0!	0,00
5	Alumbrado público mercurio						
	a Alumbrado público con brazo de 2,5" de 2 m de largo y artefacto de 250 w de H° G° - acometida aérea	cjto				# DIV/0!	0,00
	b Caja de comando d A.P. apto para intemperie, completo (incluido accesorio de maniobra)	cjto				# DIV/0!	0,00
6	Red domiciliaria						
	a Conex. Eléc. Dom. Incl. Pilar caja medidor llave term.	c/viv				# DIV/0!	0,00
7	Prov. de contenedores						
1	Contenedores						
	a Prov. y coloc. de contenedores	u				# DIV/0!	0,00
8	Parquización, arbolado y coberturas verdes						

Item	DESCRIPCIÓN	U.	Cantidades Totales S/ Contrato	CANTIDADES EJECUTADAS			
				S/Certificado Anterior	Certificado Presente	%	Total Acumulado a la Fecha
1	Arbolado público						
a	Prov. y plantación arboles	u				# DIV/0!	0,00
2	Espacios verdes						
a	Preparación del suelo	m2				# DIV/0!	0,00
b	Sembrado de césped	m2				# DIV/0!	0,00
c	Prov. y plantación arboles	u				# DIV/0!	0,00
3	Espacios a los costados de la línea del ferrocarril						
a	Prov. y plantación arboles	u				# DIV/0!	0,00
b	Sembrado de césped	m2				# DIV/0!	0,00
c	Preparación del suelo	m2				# DIV/0!	0,00
4	Juegos						
a	Juego p/ Plaza - Potro	u				# DIV/0!	0,00
b	Juego p/ Plaza - Sube y baja	u				# DIV/0!	0,00
c	Juego p/ Plaza - Equilibrio	u				# DIV/0!	0,00
d	Juego p/ Plaza - Puente combinado	u				# DIV/0!	0,00
e	Juego p/ Plaza - Hamacas	u				# DIV/0!	0,00
f	Juego p/ Plaza - Casita de juegos	u				# DIV/0!	0,00
g	Juego p/ Plaza - Tobogán	u				# DIV/0!	0,00
h	Plaza - Parrilla con glorieta, mesa y bancos	u				# DIV/0!	0,00
i	Juego p/ Plaza - Escalera de troncos en patio de arena	u				# DIV/0!	0,00
5	Campo deportivo y juegos infantiles						
a	Cancha de fútbol	u				# DIV/0!	0,00
b	Juego p/ Plaza - Potro	u				# DIV/0!	0,00
c	Juego p/ Plaza - Sube y baja	u				# DIV/0!	0,00
9	Equipamiento comunitario						
1	Conexión intradomiciliaria de agua potable						
a	Conexión intradomiciliaria de agua potable	u				# DIV/0!	0,00
2	Conexión intradomiciliaria cloacal						
a	Conexión intradomiciliaria cloacal	u				# DIV/0!	0,00
3	Estructura resistente						
	Relleno para nivelación	m3				# DIV/0!	0,00
a	Movimiento de suelos para fundaciones	m3				# DIV/0!	0,00
b	Zapata corrida	m3				# DIV/0!	0,00
c	Platea para torre tanque	m3				# DIV/0!	0,00
d	Estruc. Acero Torre Tanque	u				# DIV/0!	0,00
e	Encadenado inferior de H° A°	m3				# DIV/0!	0,00
f	Encadenado superior de H° A°	m3				# DIV/0!	0,00
g	Columnas de rollizos de madera en galerías	u				# DIV/0!	0,00
h	Columnas, vigas y pórticos de H° A°	m3				# DIV/0!	0,00
4	Mampostería						
a	Ladrillos huecos espesor 0,12	m2				# DIV/0!	0,00
b	Ladrillos huecos espesor 0,18	m2				# DIV/0!	0,00
5	Cubierta y cielorraso						
a	Chapa galvanizada con estructura metálica	m2				# DIV/0!	0,00
b	Chapa galvanizada con estructura de madera	m2				# DIV/0!	0,00
c	Entablonado machimbre visto	m2				# DIV/0!	0,00
d	Cielorraso de madera machimbrada salón	m2				# DIV/0!	0,00
6	Contrapiso						
a	Contrapiso de hormigón de cascotes	m2				# DIV/0!	0,00
b	Banquina bajo mesada de cocina y en placard	m2				# DIV/0!	0,00
7	Capa aisladora						
a	Capa aisladora cajón p/muros	m2				# DIV/0!	0,00
b	Capa aisladora horizontal s/contrapiso	m2				# DIV/0!	0,00
8	Revoques y revestimientos						
a	Exterior hidrófugo, grueso y fino	m2				# DIV/0!	0,00
b	Interior grueso y fino	m2				# DIV/0!	0,00
c	Grueso bajo revestimiento Piedra	m2				# DIV/0!	0,00
d	Azulejos blancos	m2				# DIV/0!	0,00
e	Revestimiento piedra corte regular	m2				# DIV/0!	0,00
9	Pisos						
a	Carpeta de nivelación c/hidrófugo	m2				# DIV/0!	0,00
b	Piso de cerámicos	m2				# DIV/0!	0,00
c	Piso de piedra laja corte regular	m2				# DIV/0!	0,00
d	Zócalo cerámico	m1				# DIV/0!	0,00
e	Losetas de hormigón 60 x 40 y 4,2 cm	m2				# DIV/0!	0,00
10	Carpintería						
a	Prov. y coloc. de puerta doble de chapa reforzada	u				# DIV/0!	0,00
b	Prov. y coloc. de puerta para baño p/discapacitados	u				# DIV/0!	0,00
c	Prov. y coloc. de puerta placa	u				# DIV/0!	0,00
d	Prov. y coloc. de puerta chapa reforzada 0,80 x 2,00	u				# DIV/0!	0,00
e	Prov. y coloc. de ventana metálica 1,8 m x 1,1 m	u				# DIV/0!	0,00
f	Prov. y coloc. de ventiluz	u				# DIV/0!	0,00
g	Prov. y coloc. de puerta p/placard 2 hojas	u				# DIV/0!	0,00
h	Prov. y coloc. de puerta p/placard 3 hojas	u				# DIV/0!	0,00

Item	DESCRIPCIÓN	U.	Cantidades Totales S/ Contrato	CANTIDADES EJECUTADAS			
				S/Certificado Anterior	Certificado Presente	%	Total Acumulado a la Fecha
	i Prov. y coloc. Puerta p/casilla de gas 2 hojas	u				# DIV/0!	0,00
11	Instalación sanitaria						
	a Distribución de agua fría	ml				# DIV/0!	0,00
	b Desagües cloacales	ml				# DIV/0!	0,00
	c Conjunto de barrales para baño de discapacitados	u				# DIV/0!	0,00
	d Prov. y coloc de tanque de reserva 1000 lts tricapa	u				# DIV/0!	0,00
	e Prov. y coloc de inodoro	u				# DIV/0!	0,00
	f Prov. y coloc de lavatorio	u				# DIV/0!	0,00
	g Prov. y coloc de accesorios	u				# DIV/0!	0,00
	h Cañería pluvial	ml				# DIV/0!	0,00
	i Prov. y coloc de inodoro para discapacitados	u				# DIV/0!	0,00
	j Prov. y coloc de lavatorio para discapacitados	u				# DIV/0!	0,00
12	Instalación eléctrica						
	a Bocas	u				# DIV/0!	0,00
	b Tablero general mediano	u				# DIV/0!	0,00
	c Provisión y colocación de ventilador de techo	u				# DIV/0!	0,00
	d Provisión y colocación de artef. p/fluorescente doble	u				# DIV/0!	0,00
	e Provisión y colocación de artef. t/tortuga	u				# DIV/0!	0,00
	f Prov. y coloc. plafón circular doble c/fluorescente de 22 w	u				# DIV/0!	0,00
	g Puesta a tierra y pilar de acometida	u				# DIV/0!	0,00
	h Alumbrado de Parque y Frente SUM	u				# DIV/0!	0,00
13	Pintura						
	a Látex exterior	m2				# DIV/0!	0,00
	b Látex interior	m2				# DIV/0!	0,00
	c Barniz o esmalte sobre carpintería de madera	m2				# DIV/0!	0,00
	d Esmalte sintético sobre carpintería de chapa	m2				# DIV/0!	0,00
	e Barniz sobre cielorraso de madera	m2				# DIV/0!	0,00
14	Varios						
	a Provisión y colocación de mesada cocina	u				# DIV/0!	0,00
	b 2 mesas 2,50 x 1 m de madera dura c/cab.	u				# DIV/0!	0,00
	c 25 sillas pleg. de mad.	u				# DIV/0!	0,00
	d Televisor de 29" trinorma c/entrada de video	u				# DIV/0!	0,00
	e Heladera con freezer total 400 lts - Vol. 110 lts	u				# DIV/0!	0,00
	f Reproductor de video con DVD	u				# DIV/0!	0,00
	g Cocina tipo Volcan - 4 horn. - ancho 55 cm c/horno visor	u				# DIV/0!	0,00
	h Minicomponente mp3 - 3 CD	u				# DIV/0!	0,00
	i Termotanque de 90 lts y 2 garrafas de 45 kg	u				# DIV/0!	0,00
	j Provisión y colocación de aireador eólico diametro 600 mm	u				# DIV/0!	0,00
	k SUM - Glorieta 15 m2	u				# DIV/0!	0,00
	l SUM - Mesa de losa 1,2 x 08 (e = 0,7 m) + bancos 0,4 x 1,2	u				# DIV/0!	0,00
10	I. NEXOS						
1	Cruce						
	a Demolición de pavimentos	m3				# DIV/0!	0,00
	b Excavación de zanja (con equipo)	m3				# DIV/0!	0,00
	c Tapado y compactación de zanja	m3				# DIV/0!	0,00
	d Provisión, acarreo y colocación de cañería de diam. 0,400	ml				# DIV/0!	0,00
	e Relleno de arena	m3				# DIV/0!	0,00
	f Hormigón esp: 15 cm	m2				# DIV/0!	0,00
	g Construcción de boca de registro D= 1,4 s/excav.	u				# DIV/0!	0,00
	h Exc. de zanjeo y tapado con compactación	m3				# DIV/0!	0,00
	i Excavación c/voladura de roca	m3				# DIV/0!	0,00
2	Cruce cloacal alcantarilla						
	a Excavación de zanja (con equipo)	m3				# DIV/0!	0,00
	b Tapado y compactación de zanja	m3				# DIV/0!	0,00
	c Provisión, acarreo y colocación de cañería de diam. 0,400	ml				# DIV/0!	0,00
	d Relleno de arena	m3				# DIV/0!	0,00
	e Construcción de boca de registro D= 1,4 s/excav.	u				# DIV/0!	0,00
	f Excavación c/voladura de roca	m3				# DIV/0!	0,00
3	Red cloacal						
	a Excavación de zanja (con equipo)	m3				# DIV/0!	0,00
	b Excavación c/voladura de roca	m3				# DIV/0!	0,00
	c Provisión, acarreo y colocación de cañería de diam. 0,400	ml				# DIV/0!	0,00
	d Relleno de arena	m3				# DIV/0!	0,00
4	Boca de registro						
	a Construcción de boca de registro D= 1,4 s/excav.	u				# DIV/0!	0,00
	b Exc. de zanjeo y tapado con compactación	m3				# DIV/0!	0,00
	c Excavación c/voladura de roca	m3				# DIV/0!	0,00
5	Conexión domiciliaria hasta L. M.						
	a Conexión domiciliaria L= 8,5 m	c/u				# DIV/0!	0,00
	b Excavación de zanja (con equipo)	m3				# DIV/0!	0,00
	c Tapado y compactación de zanja	m3				# DIV/0!	0,00
11	II. OBRAS DE MITIGACION						
1	Cicatrización						
	a Preparación del suelo	u				# DIV/0!	0,00
	b Sembrado de césped	u				# DIV/0!	0,00
	c Provisión y plantación de árboles	u				# DIV/0!	0,00
	d Bancos de piedra 1ra voladura	u				# DIV/0!	0,00
2	Apertura de zanjón						
	a Limpieza y apertura de cauce	U.				# DIV/0!	0,00

PROVINCIA DE
UEP/UEM

CERTIFICADO DE OBRA N°
Correspondiente al Acta de Medición N°

PROYECTO: BARRIO - CIUDAD DE

(PLANILLA C)

**Obra: "Construcción de Obras de Infraestructura Publica,
Obras Complementarias y Equipamiento Comunitario"**

CONTRATISTA:

MES:
AÑO:
PLAZO:
MONTO DEL CONTRATO ORIGINAL EN UVIS:
SISTEMA DE CONTRATO:
MES BÁSICO DE MONTO CONTRACTUAL:

1,26%

RESOLUCIÓN N°
DECRETO N°
FECHA DE CONTRATO:
FECHA DE INICIACION:
REPRESENTANTE TÉCNICO:
INSPECCIÓN DE OBRA:

PRESENTE CERTIFICADO
% PREVISTO
% REAL:

TOTAL CERTIFICADO
% PREVISTO:
% REAL:

PERIODO DEL PRESENTE CERTIF:
VALOR UVIS:
FECHAS DEL VALOR UVIS:

1. MONTO BRUTO CERTIFICADO

A - Monto Total Certificado a la Fecha	0,00
B - Monto Certificado Anteriormente	0,00
C - Importe del Presente Certificado	0,00
D - Factor de Adecuación Provisoria	0,00
E - Devolución de Retenciones	0,00
F - Acopio de Materiales S/Certificado de Acopio	0,00
G - Anticipo S/Orden de Servicio	0,00
TOTAL EN UVIS: C + D + E =	0,00

2. DEDUCCIONES Y RETENCIONES

H - Por Materiales Acopiados Incorporados a la Obra	\$ 0,00
I - Por Deduciones de Anticipo	\$ 0,00
J - Por Multas	\$ 0,00
SUB TOTAL DEDUCCIONES (H + I + J) =	\$ 0,00
K - Por Atraso Especial S/Orden de Servicio	\$ 0,00
L - Fondo de Reparación (5%)	\$ 0,00
SUB TOTAL RETENCIONES (K + L) =	\$ 0,00
TOTAL DE DEDUCCIONES Y RETENCIONES	\$ 0,00

MONTO BRUTO CERTIFICADO EN PESOS \$	\$0,00
TOTAL DE DEDUCCIONES Y RETENCIONES EN PESOS \$	\$0,00
SUST. FDO. DE REPARO POL. N° - (compañía) (\$ 0,00)	\$0,00
IMPORTE NETO PRESENTE CERTIFICADO EN PESOS \$:	\$0,00

IMPORTE DEL PRESENTE CERTIFICADO EN LETRAS:

Son pesos.....

FIRMA Y SELLO DEL
SUPERVISOR DE OBRA

FIRMA Y SELLO DEL

Con el presente certificado se deja constancia del cumplimiento de:

- a) Las obligaciones emergentes de la legislación laboral (aportes previsionales, ART, etc.) del mes anterior a la presentación
- b) Las obligaciones emergentes del decreto N° 911/96 relativo a seguridad e Higiene en la ejecución de los trabajos
- c) Emisión de Póliza de seguro contra incendio de las obras ejecutadas en el mes (plazo total de la obra)
- d) Emisión de Póliza de responsabilidad de terceros
- e) los porcentajes de avance real de obra (referidos al Monto contractual básico)

FIRMA Y SELLO DEL
REPRESENTANTE TECNICO

Arq. MARIA ALEJANDRA SOLARI
Directora Gral. de Arquitectura
Secretaría de Obras y Servicios Públicos
MUNICIPALIDAD DE AVELLANEDA



PROVINCIA DE

UEP/UEM

(Datos básicos de la obra)

Planilla C1

Barrio:
Obra:
Etapa:
Empresa:
Representante Técnico:

Plazo:
Fecha de inicio:

CONVERSIÓN DE UVIS A PESOS

CERTIFICADO DE OBRA N°

Correspondiente al Acta de Medición N°

Período de Medición:

CONTRATO

Fecha xxxxxxxx seg. LPN xxxxxxx		\$
Corresponde a	UVIS	U

DIFERENCIAS

Acum Previsto %	Acum. Real %	Diferencia %

Observaciones

CONVERSIÓN UVIS A \$

UVIS	\$ x UVIS	TOTAL \$

FIRMA Y SELLO DEL SUPERVISOR DE OBRA

FIRMA Y SELLO DEL COORDINADOR

FIRMA Y SELLO DEL
REPRESENTANTE TECNICO

PROVINCIA DE
UEP/UEM

CERTIFICADO DE OBRA N°
Correspondiente al Acta de Medición N°

PROYECTO: BARRIO - CIUDAD DE

(PLANILLA C)

**Obra: "Construcción de Obras de Infraestructura Publica,
Obras Complementarias y Equipamiento Comunitario"**

CONTRATISTA:

MES:
AÑO:
PLAZO:
MONTO DEL CONTRATO ORIGINAL EN UVIS:
SISTEMA DE CONTRATO:
MES BÁSICO DE MONTO CONTRACTUAL:

1,26%

RESOLUCIÓN N°
DECRETO N°
FECHA DE CONTRATO:
FECHA DE INICIACION:
REPRESENTANTE TÉCNICO:
INSPECCIÓN DE OBRA:

PRESENTE CERTIFICADO
% PREVISTO
% REAL:

TOTAL CERTIFICADO
% PREVISTO:
% REAL:

PERIODO DEL PRESENTE CERTIF:
VALOR UVIS:
FECHAS DEL VALOR UVIS:

1. MONTO BRUTO CERTIFICADO

A - Monto Total Certificado a la Fecha	0,00
B - Monto Certificado Anteriormente	0,00
C - Importe del Presente Certificado	0,00
D - Factor de Adecuación Provisoria	0,00
E - Devolución de Retenciones	0,00
F - Acopio de Materiales S/Certificado de Acopio	0,00
G - Anticipo S/Orden de Servicio	0,00
TOTAL EN UVIS: C + D + E =	0,00

2. DEDUCCIONES Y RETENCIONES

H - Por Materiales Acopiados Incorporados a la Obra	\$ 0,00
I - Por Deduciones de Anticipo	\$ 0,00
J - Por Multas	\$ 0,00
SUB TOTAL DEDUCCIONES (H + I + J) =	\$ 0,00
K - Por Atraso Especial S/Orden de Servicio	\$ 0,00
L - Fondo de Reparación (5%)	\$ 0,00
SUB TOTAL RETENCIONES (K + L) =	\$ 0,00
TOTAL DE DEDUCCIONES Y RETENCIONES	\$ 0,00

MONTO BRUTO CERTIFICADO EN PESOS \$	\$0,00
TOTAL DE DEDUCCIONES Y RETENCIONES EN PESOS \$	\$0,00
SUST. FDO. DE REPARO POL. N° - (compañía) (\$ 0,00)	\$0,00
IMPORTE NETO PRESENTE CERTIFICADO EN PESOS \$:	\$0,00

IMPORTE DEL PRESENTE CERTIFICADO EN LETRAS:

Son pesos.....

FIRMA Y SELLO DEL
SUPERVISOR DE OBRA

FIRMA Y SELLO DEL

- Con el presente certificado se deja constancia del cumplimiento de:
- a) Las obligaciones emergentes de la legislación laboral (aportes previsionales, ART, etc.) del mes anterior a la presentación
 - b) Las obligaciones emergentes del decreto N° 911/96 relativo a seguridad e Higiene en la ejecución de los trabajos
 - c) Emisión de Póliza de seguro contra incendio de las obras ejecutadas en el mes (plazo total de la obra)
 - d) Emisión de Póliza de responsabilidad de terceros
 - e) los porcentajes de avance real de obra (referidos al Monto contractual básico)

FIRMA Y SELLO DEL
REPRESENTANTE TECNICO

OBRA: "CONSTRUCCION DE INFRAESTRUCTURA PUBLICA, OBRAS COMPLEMENTARIAS Y EQUIPAMIENTO COMUNITARIO"
BARRIO:

EMPRESA:

OBRA:

DOCUMENTACION FOTOGRAFICA

CORRESPONDIENTE AL CERTIFICADO DE OBRA N°

MES:

REPRESENTANTE TECNICO

FIRMA Y SELLO DEL
INSPECTOR DE OBRA

Arq. MARIA ALEJANDRA SOLARI
Directora Gral. de Arquitectura
Secretaría de Obras y Servicios Públicos
MUNICIPALIDAD DE AVELLANEDA

OBRA: "CONSTRUCCION DE INFRAESTRUCTURA PUBLICA, OBRAS COMPLEMENTARIAS
BARRIO

EMPRESA:

MEMORIA DESCRIPTIVA DE LA EJECUCIÓN MENSUAL

CORRESPONDIENTE AL CERTIFICADO DE OBRA N°
MES:

CROQUIS / PLANOS DE AVANCE:

ANEXO 3**ASPECTOS SOCIALES A CONSIDERAR DURANTE LA EJECUCIÓN DE LA OBRA**

Características Socio-Culturales de la población residente: La obra del Nuevo Jardín Maternal Municipal, busca incorporar al Barrio Tranquila, un espacio educativo para todas las familias instaladas en los proyectos de urbanización construidos en la zona.

El objetivo de ésta Municipalidad, es garantizar hábitat digno, con infraestructura y equipamiento comunitario, que garantice el desarrollo de una educación inicial de calidad a la comunidad.

El proyecto se desarrolla en el área de urbanización, implantándose en un terreno cercano a la sede del Club Nueva Esperanza, entidad del barrio donde se desarrollan actividades deportivas, siendo también un gran contenedor social. A su vez, se encuentra cercano a la sede del Polideportivo 9 de Julio (Villa Tranquila), una institución que brinda a los jóvenes un acompañamiento integral, brindando espacios de recreación y ayuda escolar.

Teniendo en cuenta las características particulares del PROMEBA es que se establecen las obligaciones de la Contratista respecto de los aspectos sociales implicados en la gestión durante la ejecución de la obra.

CONSIDERACIONES GENERALES**1. LIBRO DE RECLAMOS**

El Equipo de Campo registrará los reclamos de los vecinos respecto de la obra en un Libro de reclamos a disposición del público en las oficinas del mismo. El inspector de obra que informará de inmediato a la Contratista en los casos que corresponda.

2. ASISTENCIA A REUNIONES

El representante de la Contratista designado a tal fin deberá participar en las reuniones del equipo de campo a las que sea convocado con el objeto de compartir la comprensión integral del proyecto y las situaciones particulares de cada componente vinculadas a la obra en ejecución.

3. ASISTENCIA A REUNIONES CON VECINOS

El representante de la Contratista deberá concurrir a los talleres y a las reuniones con vecinos cuyo desarrollo esté relacionado a temas del contrato de obra.

4. ACCESIBILIDAD

En caso que el acceso de los vecinos a sus viviendas deba ser interrumpido momentáneamente por la obra, la empresa informará acerca de tiempos de duración de la interrupción y alternativas de acceso deberán ser notificada al Equipo de Campo, a través de la inspección, en tiempo y forma. Durante la ejecución de las obras deberá garantizarse la circulación y acceso del barrio y sus vinculaciones con el entorno y zonas de servicios (escuelas, centros de salud, equipamientos comunitarios, etc.).

5. MANO DE OBRA

Se sugiere la inclusión de mano de obra del barrio y entorno.

CONSIDERACIONES PARA EL TRABAJO INTRALOTE

Arq. MARIA ALEJANDRA SOLARI
Directora Gral. de Arquitectura
Secretaría de Obras y Servicios Públicos
MUNICIPALIDAD DE AVELLANEDA

6. AUTORIZACIONES PARA TRABAJOS DENTRO DEL LOTE

Cualquier trabajo que la Contratista realice dentro del lote requiere de una autorización de la familia involucrada. Las autorizaciones serán refrendadas por la Inspección de obra, la Contratista y el beneficiario/a.

7. COMUNICACIÓN

Las instrucciones dadas a la Contratista y los acuerdos establecidos serán en exclusiva con la Inspección de obra. En ningún caso será mediante las comisiones vecinales o vecinos particulares.

8. ESCOMBROS

Cuando se trabaja en los lotes particulares, los materiales de descarte (escombros, restos de materiales no utilizados) deben ser retirados al momento de finalizar la obra o en el plazo que indique la inspección.

9. REDES Y CONEXIONES EXISTENTES

La Contratista tomará las precauciones pertinentes para mantener las conexiones a los servicios existentes hasta tanto las nuevas conexiones estén habilitadas.

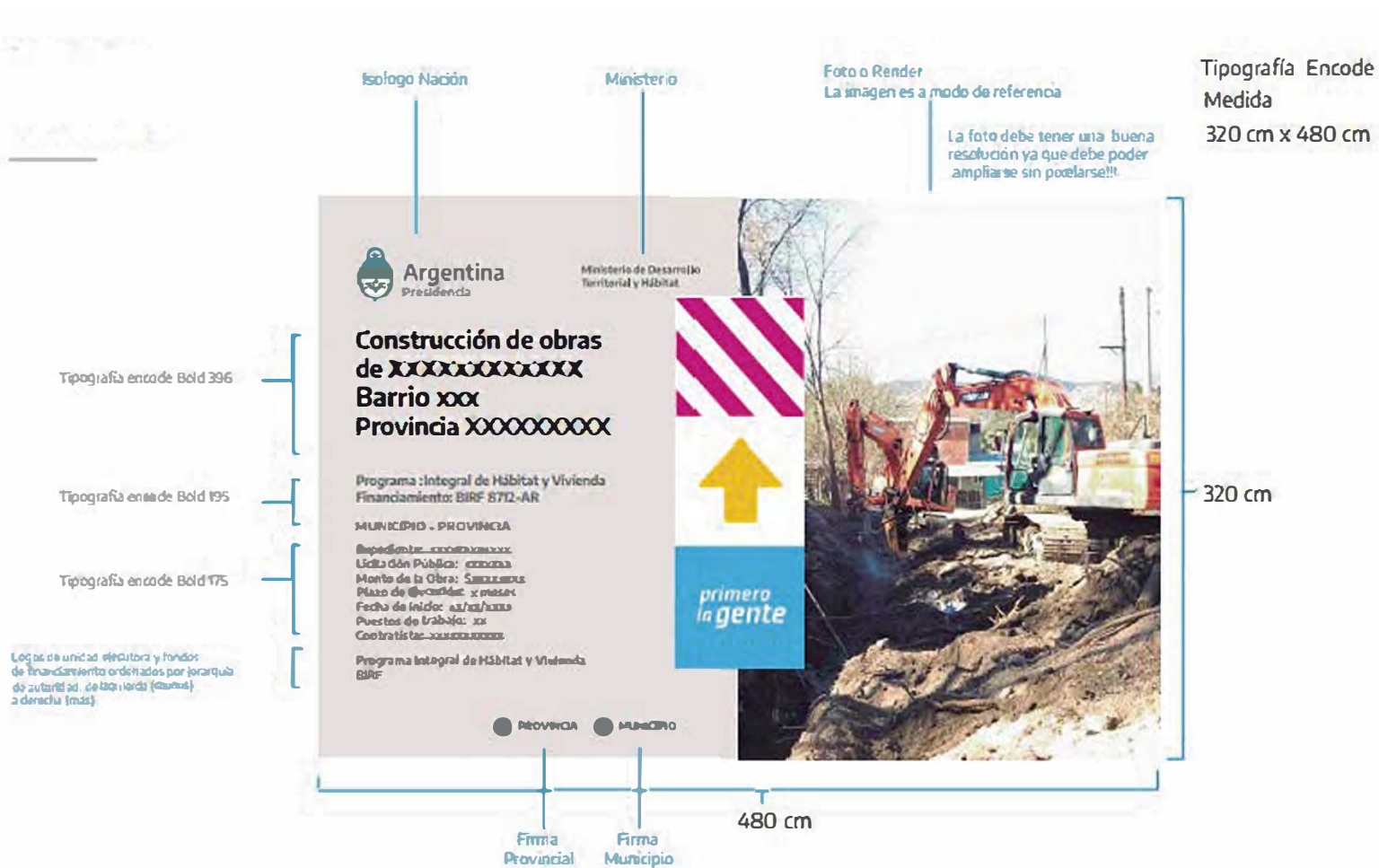
CONSIDERACIONES EN CASO DE RELOCALIZACIONES

10. RELOCALIZACIONES

En caso de relocalizaciones, la inspección de obra informará las características del plan de relocalizaciones y los acuerdos alcanzados con las familias a fin de asegurar la correcta coordinación de las tareas que así lo requieran.

Para mayor comprensión del alcance de los aspectos sociales involucrados en el presente proyecto, se encuentra a disposición del Oferente, para su consulta, el Diagnóstico y Documento Social que forma parte del Proyecto Ejecutivo Integral del Barrio **Tranquila**.

ANEXO 4
CARTEL DE OBRA



ANEXO 5**PLACA INSTITUCIONAL**

Se presentará de manera adjunta a este pliego el MODELO DE CARTEL DE OBRA y su correspondiente Manual de Uso. La ubicación definitiva de cada cartel será indicada por el Gerente de Obra con la supervisión de la UEM. El Contratista deberá presentar una memoria de cálculo de la estructura de sostén, la cual deberá estar aprobada por la Inspección antes de la colocación.

SECCIÓN IX
**APÉNDICE A LAS CONDICIONES ESPECIALES
FORMULARIOS DE CONTRATO**

ÍNDICE SECCIÓN IX

CARTA DE ACEPTACIÓN	1
GARANTÍA DE CUMPLIMIENTO	2
Opción 1. Garantía a la vista	2
Opción 2. Garantía de Cumplimiento	3
FIANZA POR PAGO ANTICIPADO	5
GARANTÍA MEDIANTE RETENCIÓN DE PAGOS	6

NOTIFICACIÓN DE ADJUDICACIÓN
CARTA DE ACEPTACIÓN

[papel con membrete del Contratante]

.....
[fecha]

A: [nombre y dirección del Contratista]

Le notificamos por la presente que su Oferta de fecha [día/mes/año] para la ejecución de "CONSTRUCCIÓN DE NUEVO EDIFICIO PARA JARDIN MATERNAL MUNICIPAL ISLA MACIEL 3° LLAMADO." por el Monto Contractual Aceptado de.....

Unidades de vivienda(UVIS) ley 27.271 y 27.397, equivalentes a pesos (indique el monto de la oferta en cifras y en palabras)

..... tomando como referencia el valor de la UVI del día (día/mes/año de apertura de ofertas) que publica el Banco Central de la República Argentina, con las rectificaciones y modificaciones que se hayan hecho de conformidad con las Instrucciones a los Oferentes, ha sido aceptada por nuestro representante.

Sírvase suministrar la Garantía de Cumplimiento dentro de un plazo de 28 días de conformidad con las Condiciones Contractuales, usando para ello uno de los Formularios de Garantía de Cumplimiento que se incluyen en la Sección IX del Documento de Licitación, Anexo a las Condiciones Especiales - Formularios del Contrato.

Firma autorizada:

Nombre y cargo del firmante:

Nombre del representante:

GARANTÍA DE CUMPLIMIENTO
OPCIÓN 1: GARANTÍA A LA VISTA

..... [Nombre del Banco y dirección de la sucursal u oficina emisora]

Beneficiario: [Nombre y dirección del Contratante]

Fecha: [fecha]

GARANTÍA DE CUMPLIMIENTO N°:

Hemos sido informados que [nombre del Contratista] (denominado en lo sucesivo “el Contratista”) ha celebrado con ustedes el contrato N° [número de referencia del contrato], de fecha [fecha], para la ejecución de **“CONSTRUCCIÓN DE NUEVO EDIFICIO PARA JARDIN MATERNAL MUNICIPAL ISLA MACIEL 3° LLAMADO.”** (denominado en lo sucesivo “el Contrato”).

Además, entendemos que, de conformidad con las condiciones del Contrato, se requiere una Garantía de Cumplimiento.

A solicitud del Contratista, nosotros, [nombre del Banco], por medio de la presente nos comprometemos irrevocablemente a pagar a ustedes cualquier suma o sumas cuyo total no exceda en total la cantidad de [monto en cifras] (..... [monto en palabras]^[1]), pagadera(s) en las monedas y proporciones en que sea pagadero el Precio del Contrato, una vez que recibamos de ustedes la primera reclamación por escrito acompañada de una declaración escrita en la que se especifique que el Contratista no ha cumplido una o más de las obligaciones que ha contraído en virtud del Contrato, sin necesidad de que ustedes tengan que probar o aducir las causas o razones de su reclamación o de la suma allí especificada.

La presente garantía expirará a más tardar el día de de 20... ^[2], y cualquier reclamación de pago en virtud de esta garantía deberá recibirse en nuestra oficina en o antes de esa fecha.

Esta garantía está sujeta a las Reglas Uniformes de la CCI Relativas a las Garantías a la Vista, publicación N°458 de la Cámara de Comercio Internacional, con exclusión del inciso (ii) del sub-artículo 20(a).

.....
[Firma(s)]

^[1] El garante indicará un monto que represente el porcentaje del precio contractual estipulado en el Contrato, denominado en la(s) Moneda(s) del Contrato o en una moneda de libre convertibilidad aceptable para el Contratante.

GARANTÍA DE CUMPLIMIENTO

OPCIÓN 2: GARANTÍA DE CUMPLIMIENTO

Por medio de esta fianza, [nombre del Contratista] como Obligado Principal (denominado en lo sucesivo “el Contratista”) y [nombre del Banco] como Fiador (denominado en lo sucesivo “el Fiador”) se obligan firme, conjunta y solidariamente a sí mismos, así como a sus herederos, ejecutores, administradores, sucesores y cesionarios, ante **Municipalidad de Avellaneda** como obligante (denominado en lo sucesivo “el Contratante”) por el monto de..... [monto en cifras y palabras] cuyo pago deberá hacerse correcta y efectivamente en los tipos y proporciones de monedas en que sea pagadero el Precio del Contrato.

POR CUANTO el Contratista ha celebrado un Contrato escrito con el Contratante el día de de 20..., por “**CONSTRUCCIÓN DE NUEVO EDIFICIO PARA JARDIN MATERNAL MUNICIPAL ISLA MACIEL 3°LLAMADO**”, de conformidad con los documentos, planos, especificaciones y enmiendas respectivas, los cuales, en la medida aquí contemplada, forman parte de la presente fianza a modo de referencia y se denominan en lo sucesivo el Contrato.

POR CONSIGUIENTE, la condición de esta obligación es tal que, si el contratista cumple oportuna y debidamente el Contrato mencionado (incluidas cualesquiera enmiendas al mismo), esta obligación carecerá de validez y efecto; de lo contrario, se mantendrá con plena validez y vigencia. Si el Contratista incumple alguna disposición del Contrato, y el Contratante así lo declara y cumple sus propias obligaciones en virtud del Contrato, el Fiador podrá remediar el incumplimiento sin demora o alternativamente proceder sin demora a:

- (1) finalizar el Contrato de conformidad con los términos y condiciones establecidos; o
- (2) obtener una o más Ofertas de oferentes calificados, para presentarlas al Contratante con vistas a la terminación del Contrato de conformidad con los términos y condiciones del mismo, y una vez que el Contratante y el Fiador decidan respecto del Oferente con la oferta evaluada como la más baja que se ajuste a las condiciones, hacer un Contrato entre dicho Oferente y el Contratante y facilitar, conforme avance el trabajo (aún cuando exista una situación de incumplimiento o una serie de incumplimientos en virtud del Contrato o Contratos de terminación concertados con arreglo a este párrafo), fondos suficientes para sufragar el costo de terminación menos el saldo del Precio del Contrato; pero sin exceder, incluidos otros gastos e indemnizaciones que puedan ser responsabilidad del Fiador en virtud de esta Fianza, el monto que se señala en el primer párrafo de la presente Fianza. El término “Saldo del Precio del Contrato,” conforme se usa en este párrafo, significará el importe total que deberá pagar el Contratante al Contratista en virtud del Contrato, menos el monto que haya pagado debidamente el Contratante al Contratista; o
- (3) pagar al Contratante el monto exigido por éste para finalizar el Contrato de conformidad con los términos y condiciones establecidos en el mismo, por un total máximo que no supere el de esta Fianza.

El Fiador no será responsable por un monto mayor que el de la penalización especificada en esta Fianza.

Cualquier demanda al amparo de esta Fianza deberá entablarse antes de transcurrido un año desde la fecha de emisión del Certificado de Recepción de Obra.

Esta Fianza no crea ningún derecho de acción o de uso para otras personas o firmas que no sean el Contratante definido en el presente documento o sus herederos, ejecutores, administradores, sucesores y cesionarios.

En testimonio de lo cual, el Contratista ha firmado y sellado la presente Fianza y el Fiador ha estampado en ella su sello debidamente certificado con la firma de su representante legal, en el día de la fecha, de de 20...

.....
[Firma(s)]

FIRMADO EL en nombre de
Por..... en carácter de
En presencia de

.....

**FIANZA POR PAGO ANTICIPADO
GARANTÍA A LA VISTA**

..... [Nombre del Banco y dirección de la sucursal u oficina emisora]

Beneficiario: Municipalidad de Avellaneda

Av. Güemes 835

Fecha:

FIANZA POR PAGO ANTICIPADO N°:

Hemos sido informados que [nombre del Contratista] (denominado en lo sucesivo “el Contratista”) ha celebrado con ustedes el Contrato N°..... [número de referencia del contrato], de fecha [fecha], para la ejecución de [nombre del contrato y breve descripción de las Obras] (denominado en lo sucesivo “el Contrato”).

Además, entendemos que, de conformidad con las condiciones del Contrato, es preciso hacer un pago anticipado por un monto de [monto en cifras] (..... [monto en palabras]) contra una fianza por pago anticipado.

A solicitud del Contratista, nosotros, [nombre del Banco], por medio de la presente nos comprometemos irrevocablemente a pagar a ustedes cualquier suma o sumas cuyo total no exceda de [monto en cifras] (..... [monto en palabras] ^[2]) una vez que recibamos de ustedes el primer reclamo por escrito acompañado de una declaración escrita en la que se especifique que el Contratista no ha cumplido su obligación en virtud del Contrato por haber usado el pago anticipado para otros fines que no son los contemplados para los costos de movilización en relación con las Obras.

Para realizar cualquier reclamo o pago en virtud de esta garantía, se requiere como condición que el pago anticipado que se menciona anteriormente deba haber sido depositado en la cuenta bancaria del Contratista N°..... en [nombre y dirección del Banco].

El monto máximo de esta garantía se reducirá gradualmente en la misma cantidad de los pagos anticipados que realice el contratista conforme se indica en las copias de los estados o certificados de pago provisionales que se nos deberán presentar. Esta garantía expirará, a más tardar, en el momento en que recibamos una copia del certificado provisional de pago en el que se indique que se ha certificado para pago el ochenta por ciento (80%) del Precio del Contrato, o bien el día de, 20... ^[3], cualquiera que ocurra primero. En consecuencia, cualquier reclamo de pago en virtud de esta garantía deberá recibirse en nuestra oficina en o antes de la fecha señalada.

Esta garantía está sujeta a las Reglas Uniformes de la CCI Relativas a las Garantías a la Vista, publicación N° 458 de la Cámara de Comercio Internacional.

.....
[firma(s)]

²[2] Indique la fecha correspondiente a 28 días después de la fecha de terminación prevista. El Contratante deberá tener en cuenta que en caso de prórroga del plazo de terminación del contrato, tendrá que solicitar al garante una prórroga de esta garantía. Dicha solicitud deberá cursarse por escrito y antes de la fecha de vencimiento estipulada en la garantía. Al preparar esta garantía, el Contratante podría considerar agregar el siguiente texto en el formulario, al final del penúltimo párrafo: “El garante acuerda conceder una prórroga única de esta garantía por un plazo máximo de [seis meses] [un año], ante la solicitud de dicha prórroga cursada por escrito por el Contratante, solicitud que deberá presentarse al garante antes del vencimiento de la garantía”.

³[1] El garante indicará una suma que represente el monto del pago anticipado que se estipula en el contrato, denominado en la(s) moneda(s) del contrato, o en una moneda de libre convertibilidad aceptable para el Contratante.

GARANTÍA MEDIANTE RETENCIÓN DE PAGOS
GARANTÍA A LA VISTA

..... [Nombre del Banco y dirección de la sucursal u oficina emisora]

Beneficiario: Municipalidad de Avellaneda

Av. Güemes 835

Fecha:

GARANTIA MEDIANTE RETENCIÓN DE PAGOS N°:

Hemos sido informados que [nombre del Contratista] (denominado en lo sucesivo “el Contratista”) ha celebrado con ustedes el Contrato N°..... [número de referencia del contrato], de fecha [fecha], para la ejecución de [nombre del contrato y breve descripción de las Obras] (denominado en lo sucesivo “el Contrato”).

Además, entendemos que, de conformidad con las condiciones del contrato, cuando se haya emitido el Certificado de Recepción de Obra y se haya certificado para pago la primera mitad del Monto Retenido, deberá hacerse el pago de [indique la otra mitad del Monto Retenido o si el monto garantizado al momento de emitirse el Certificado de Recepción es menos de la mitad del Monto Retenido, la diferencia entre la mitad del Monto Retenido y el monto garantizado bajo la Garantía de Cumplimiento] contra una Garantía Mediante la Retención de Pagos.

A solicitud del contratista, nosotros, [nombre del Banco], por medio de la presente nos comprometemos irrevocablemente a pagar a ustedes cualquier suma o sumas cuyo total no exceda de [monto en cifras] (..... [monto en palabras] ^[4]) una vez que recibamos de ustedes el primer reclamo por escrito acompañado de una declaración escrita en la que se especifique que el Contratista no ha cumplido su obligación en virtud del Contrato por haber usado el pago anticipado para otros fines que no son los contemplados para los costos de movilización en relación con las Obras.

Para que se pueda realizar cualquier reclamo o pago en virtud de esta garantía, es condición que el Contratista haya recibido en su cuenta bancaria N° en [nombre y dirección del Banco] la segunda mitad del Monto Retenido que se menciona anteriormente.

Esta garantía expirará, a más tardar, 21 días después de que el Contratante reciba una copia del Certificado de Cumplimiento emitido por el Ingeniero. En consecuencia, cualquier reclamo de pago en virtud de esta garantía deberá recibirse en nuestra oficina en o antes de la fecha señalada.

Esta garantía está sujeta a las Reglas Uniformes de la CCI relativas a las Garantías a la Vista, publicación N° 458 de la Cámara de Comercio Internacional.

.....
[firma(s)]

^[4] Indique la fecha de culminación prevista del plazo de terminación. El Contratante deberá tener en cuenta que en caso de prórroga del plazo de terminación del contrato, el Contratante tendrá que solicitar al garante una prórroga de esta garantía. Dicha solicitud deberá cursarse por escrito y antes de la fecha de vencimiento estipulada en la garantía. Al preparar esta garantía, el Contratante podría considerar agregar el siguiente texto en el formulario, al final del penúltimo párrafo: “El garante acuerda conceder una prórroga única de esta garantía por un plazo máximo de [seis meses] [un año], ante la solicitud de dicha prórroga cursada por escrito por el Contratante, que deberá presentarse al garante antes del vencimiento de la garantía”.

