



**MODELO DE
DOCUMENTO DE
CONTRATACIÓN DE OBRAS**

**Método:
Licitación Pública Nacional
(LPN)**

(en aplicación de GN-2349-15)

**Representación en Argentina
2021**

1. MODELO DE DOCUMENTO DE LPN - OBRAS

**Documento de contratación
de Obras mediante
Licitación Pública Nacional
(LPN)**

**PLANTA DE TRATAMIENTO
DE EFLUENTES LIQUIDOS
BARRIO PIRIA y BARRIO GRAL. SAN
MARTIN.**

SEPA: PROMEBA4-475-LPN-O-

LPN N°:3/23

Fecha y lugar:

15-09-2022

Contratante:

***UNIDAD EJECUTORA
MUNICIPALIDAD DE
ENSENADA***

Programa:

PROMEBA IV

República Argentina

Índice general

Sección I. Instrucciones a los Oferentes	Pág. 9
Sección II. Datos de la Licitación	Pág. 37
Cuadro de Criterios de Evaluación	Pág. 67
Sección III. Países elegibles	Pág. 45
Sección IV. Formularios de la Oferta	Pág. 47
Sección V. Condiciones Generales del Contrato	Pág. 54
Sección VI. Condiciones Especiales del Contrato	Pág. 81
Sección VII. Especificaciones y Condiciones de Cumplimiento	Pág. 91
Sección VIII. Planos	Pág. 93
Sección IX. Cómputo indicativo de tareas a ejecutar (NO APLICA)	Pág. 94
Sección X. Formularios de Garantía	Pág. 96

Sección I. Instrucciones a los Oferentes

En esta Sección de los documentos de licitación se proporciona la información que los Oferentes necesitan para preparar Ofertas que se ajusten a los requisitos exigidos por el Contratante. También se provee información sobre la presentación, apertura y evaluación de las Ofertas, y sobre la adjudicación del Contrato.

Las disposiciones que rigen el desempeño del Contratista, los pagos que se efectúen en virtud del Contrato, o lo relativo a los riesgos, derechos y obligaciones de las partes en virtud del Contrato no se incluyen normalmente en esta Sección, sino en la Sección V, Condiciones Generales del Contrato (CGC), y/o en la Sección VI, Condiciones Especiales del Contrato (CEC). En caso de que no pueda evitarse el tratamiento de un mismo tema en distintas secciones de los documentos, habrá que tener especial cuidado para evitar las contradicciones entre cláusulas que se refieran al mismo asunto.

Indice de Cláusulas

A. Disposiciones Generales	10
1. Alcance de la licitación	10
2. Fuente de fondos	10
4. Oferentes elegibles	19
5. Calificaciones del Oferente.....	22
6. Una Oferta por Oferente	26
7. Costo de las ofertas.....	26
8. Visita al Sitio de las obras.....	27
B. Documentos de Licitación	27
9. Contenido de los Documentos de Licitación	27
10. Aclaración de los Documentos de Licitación.....	27
11. Enmiendas a los Documentos de Licitación	28
C. Preparación de las Ofertas	29
12. Idioma de las Ofertas	29
13. Documentos que conforman la Oferta.....	29
14. Precios y descuentos de la Oferta	29
15. Monedas de la Oferta y pago.....	34
16. Validez de las Ofertas.....	35
17. Garantía de Mantenimiento de la Oferta y Declaración de Mantenimiento de la Oferta	35
18. Ofertas alternativas de los Oferentes	37
19. Formato y firma de la Oferta	38
D. Presentación de las Ofertas	39
20. Presentación, Sello e Identificación de las Ofertas.....	39
21. Plazo para la presentación de las Ofertas.....	40
22. Ofertas tardías	40
23. Retiro, sustitución y modificación de las Ofertas	40
E. Apertura de las Ofertas	41
24. Apertura de las Ofertas	41
F. Evaluación y comparación de las Ofertas	42
25. Confidencialidad	42
26. Aclaración de las Ofertas.....	43
27. Examen de las Ofertas para determinar su cumplimiento e inconformidades no significativas	43
28. Corrección de errores.....	45

29.Moneda para la evaluación de las Ofertas	46
30.Evaluación y comparación de las Ofertas	47
31. Ofertas Anormalmente Bajas.....	48
32.Derecho del Contratante a aceptar cualquier Oferta o a rechazar cualquier o todas las Ofertas	48
G. Adjudicación del Contrato.....	48
33.Criterios de Adjudicación	48
34. Notificación de Adjudicación y firma del contrato	49
35.Garantía de Cumplimiento	50
36.Pago de anticipo y Garantía.....	51
37. Conciliador	51
38. Explicaciones del Contratante	51

Instrucciones a los Oferentes (IAO)

A. Disposiciones Generales

1. Alcance de la licitación

- 1.1 El Contratante, según la definición que consta en la Sección V. Condiciones Generales del Contrato (CGC), e identificado en la Sección II, Datos de la Licitación (DDL) invita a presentar Ofertas para la construcción de las Obras que se describen **en los DDL** y en la Sección VI, “Condiciones Especiales del Contrato” (CEC). El nombre y el número de identificación de esta licitación están especificados **en los DDL** y en las CEC.
- 1.2 El Oferente seleccionado deberá terminar las Obras en el Plazo Previsto de Ejecución, **según lo especificado en los DDL** y en la subcláusula 1.1 (aa) de las CEC.
- 1.3 En estos Documentos de Licitación:
 - (a) Por el término “por escrito” se entiende la comunicación en forma escrita (por ejemplo, por correo, por correo electrónico, facsímil e incluyendo, si así se especifica en la IAO 1.4, distribuido o recibido a través del sistema electrónico de adquisiciones utilizado por el contratante y con prueba de recibido);
 - (b) Si el contexto así lo requiere, el uso del “singular” corresponde igualmente al “plural” y viceversa; y
 - (c) “Día” significa día calendario.
 - (d) “ASSS” significa las medidas ambientales, sociales y de seguridad y salud en el trabajo (incluyendo explotación y abuso sexual - EAS - y violencia de género -VBG).
- 1.4 Si se especifica en los DDL, el Contratante tiene la intención de usar sistemas electrónicos o herramientas digitales para adquisiciones, indicados **en los DDL** y que serán utilizado para gestionar los aspectos de la licitación indicados **en los DDL**.

2. Fuente de fondos

- 2.1 El Prestatario identificado **en los DDL**, se propone destinar una parte de los fondos del préstamo del Banco Interamericano de Desarrollo (BID) (en adelante denominado el “Banco”) identificado **en los DDL**, para sufragar parcialmente el costo del Proyecto

identificado **en los DDL**, a fin de cubrir los gastos elegibles en virtud del contrato para las obras.

- 2.2 El Banco Interamericano de Desarrollo efectuará pagos solamente a pedido del Prestatario y una vez que el Banco Interamericano de Desarrollo los haya aprobado de conformidad con las estipulaciones establecidas en el acuerdo financiero entre el Prestatario y el Banco (en adelante denominado “el Contrato de Préstamo”). Dichos pagos se ajustarán en todos sus aspectos a las condiciones de dicho Contrato de Préstamo. Salvo que el Banco Interamericano de Desarrollo acuerde expresamente lo contrario, nadie más que el Prestatario podrá tener derecho alguno en virtud del Contrato de Préstamo ni tendrá ningún derecho a los fondos del financiamiento.

3. Prácticas prohibidas

- 3.1 El Banco exige a todos los Prestatarios (incluidos los beneficiarios de donaciones), organismos ejecutores y organismos contratantes, al igual que a todas las firmas, entidades o individuos oferentes por participar o participando en actividades financiadas por el Banco incluidos, entre otros, solicitantes, oferentes, proveedores de bienes, contratistas, consultores, miembros del personal, subcontratistas, subconsultores, proveedores de servicios y concesionarios (incluidos sus respectivos funcionarios, empleados y representantes, ya sean sus atribuciones expresas o implícitas) observar los más altos niveles éticos y denunciar al Banco¹² todo acto sospechoso de constituir una Práctica Prohibida del cual tenga conocimiento o sea informado durante el proceso de selección y las negociaciones o la ejecución de un contrato. Las Prácticas Prohibidas comprenden (i) prácticas corruptas; (ii) prácticas fraudulentas; (iii) prácticas coercitivas; (iv) prácticas colusorias; (v) prácticas obstructivas; y (vi) apropiación indebida. El Banco ha establecido mecanismos para la denuncia de la supuesta comisión de Prácticas Prohibidas. Toda denuncia deberá ser remitida a la Oficina de Integridad Institucional (OII) del Banco

para que se investigue debidamente. El Banco también ha adoptado procedimientos de sanción para la resolución de casos y ha celebrado acuerdos con otras Instituciones Financieras Internacionales (IFI) a fin de dar un reconocimiento recíproco a las sanciones impuestas por sus respectivos órganos sancionadores.

(a) A efectos del cumplimiento de esta Política, el Banco define las expresiones que se indican a continuación:

- (i) *Una práctica corrupta* consiste en ofrecer, dar, recibir, o solicitar, directa o indirectamente, cualquier cosa de valor para influenciar indebidamente las acciones de otra parte;
- (ii) *Una práctica fraudulenta* es cualquier acto u omisión, incluida la tergiversación de hechos y circunstancias, que deliberada o imprudentemente engañen, o intenten engañar, a alguna parte para obtener un beneficio financiero o de otra naturaleza o para evadir una obligación;
- (iii) *Una práctica coercitiva* consiste en perjudicar o causar daño, o amenazar con perjudicar o causar daño, directa o indirectamente, a cualquier parte o a sus bienes para influenciar indebidamente las acciones de una parte;
- (iv) *Una práctica colusoria* es un acuerdo entre dos o más partes realizado con la intención de alcanzar un propósito inapropiado, lo que incluye influenciar en forma inapropiada las acciones de otra parte;
- (v) *Una práctica obstructiva* consiste en:
 - (i) destruir, falsificar, alterar u ocultar evidencia significativa para una investigación del Grupo BID, o realizar declaraciones falsas ante los investigadores con la intención de impedir una investigación del Grupo BID;
 - (ii) amenazar, hostigar o intimidar a cualquier parte

para impedir que divulgue su conocimiento de asuntos que son importantes para una investigación del Grupo BID o que prosiga con la investigación; o

(iii) actos realizados con la intención de impedir el ejercicio de los derechos contractuales de auditoría e inspección del Grupo BID previstos en el párrafo 1.16 (f) de abajo, o sus derechos de acceso a la información; y

(vi) La *apropiación indebida* consiste en el uso de fondos o recursos del Grupo BID para un propósito indebido o para un propósito no autorizado, cometido de forma intencional o por negligencia grave.

(b) Si el Banco determina que cualquier firma, entidad o individuo actuando como oferente o participando en una actividad financiada por el Banco incluidos, entre otros, solicitantes, oferentes, proveedores, contratistas, consultores, miembros del personal, subcontratistas, subconsultores, proveedores de servicios, concesionarios, Prestatarios (incluidos los Beneficiarios de donaciones), organismos ejecutores o contratantes (incluidos sus respectivos funcionarios, empleados y representantes, ya sean sus atribuciones expresas o implícitas) ha cometido una Práctica Prohibida en cualquier etapa de la adjudicación o ejecución de un contrato, el Banco podrá:

(i) no financiar ninguna propuesta de adjudicación de un contrato para la adquisición de bienes o servicios, la contratación de obras, o servicios de consultoría;

(ii) suspender los desembolsos de la operación, si se determina, en cualquier etapa, que un empleado, agencia o representante del Prestatario, el Organismo Ejecutor o el Organismo Contratante ha cometido una Práctica Prohibida;

- (iii) declarar una contratación no elegible para financiamiento del Banco y cancelar y/o acelerar el pago de una parte del préstamo o de la donación relacionada inequívocamente con un contrato, cuando exista evidencia de que el representante del Prestatario, o Beneficiario de una donación, no ha tomado las medidas correctivas adecuadas (lo que incluye, entre otras cosas, la notificación adecuada al Banco tras tener conocimiento de la comisión de la Práctica Prohibida) en un plazo que el Banco considere razonable;
 - (iv) emitir una amonestación a la firma, entidad o individuo en el formato de una carta formal de censura por su conducta;
 - (v) declarar a una firma, entidad o individuo inelegible, en forma permanente o por determinado período de tiempo, para que (i) se le adjudiquen contratos o participe en actividades financiadas por el Banco, y (ii) sea designado subconsultor, subcontratista o proveedor de bienes o servicios por otra firma elegible a la que se adjudique un contrato para ejecutar actividades financiadas por el Banco;
 - (vi) remitir el tema a las autoridades pertinentes encargadas de hacer cumplir las leyes; y/o;
 - (vii) imponer otras sanciones que considere apropiadas bajo las circunstancias del caso, incluyendo la imposición de multas que representen para el Banco un reembolso de los costos vinculados con las investigaciones y actuaciones. Dichas sanciones podrán ser impuestas en forma adicional o en sustitución de las sanciones arriba referidas.
- (c) Lo dispuesto en los incisos (i) y (ii) del párrafo 1.16 (b) se aplicará también en casos en los que las partes hayan sido temporalmente declaradas inelegibles para la adjudicación de nuevos contratos en espera de que se adopte una decisión definitiva en un proceso de sanción,

o cualquier otra resolución.

- (d) La imposición de cualquier medida que sea tomada por el Banco de conformidad con las provisiones referidas anteriormente será de carácter público.
- (e) Asimismo, cualquier firma, entidad o individuo actuando como oferente o participando en una actividad financiada por el Banco, incluidos, entre otros, solicitantes, oferentes, proveedores de bienes, contratistas, consultores, miembros del personal, subcontratistas, subconsultores, proveedores de servicios, concesionarios, Prestatarios (incluidos los beneficiarios de donaciones), organismos ejecutores o contratantes (incluidos sus respectivos funcionarios, empleados y representantes, ya sean sus atribuciones expresas o implícitas) podrá verse sujeto a sanción de conformidad con lo dispuesto en convenios suscritos por el Banco con otra institución financiera internacional concernientes al reconocimiento recíproco de decisiones de inhabilitación. A efectos de lo dispuesto en el presente párrafo, el término “sanción” incluye toda inhabilitación permanente, imposición de condiciones para la participación en futuros contratos o adopción pública de medidas en respuesta a una contravención del marco vigente de una institución financiera internacional aplicable a la resolución de denuncias de comisión de Prácticas Prohibidas.
- (f) El Banco requiere que en los documentos de licitación y los contratos financiados con un préstamo o donación del Banco se incluya una disposición que exija que los solicitantes, oferentes, proveedores de bienes y sus representantes, contratistas, consultores, miembros del personal, subcontratistas subconsultores, proveedores de servicios y concesionarios permitan al Banco revisar cualesquiera cuentas, registros y otros documentos relacionados con la presentación de propuestas y con el

cumplimiento del contrato y someterlos a una auditoría por auditores designados por el Banco. Bajo esta política, todo solicitante, oferente, proveedor de bienes y su representante, contratista, consultor, miembro del personal, subcontratista, subconsultor, proveedor de servicios y concesionario deberá prestar plena asistencia al Banco en su investigación. El Banco requerirá asimismo que se incluya en contratos financiados con un préstamo o donación del Banco una disposición que obligue a solicitantes, oferentes, proveedores de bienes y sus representantes, contratistas, consultores, miembros del personal, subcontratistas, subconsultores, proveedores de servicios y concesionarios a (i) conservar todos los documentos y registros relacionados con actividades financiadas por el Banco por un período de siete (7) años luego de terminado el trabajo contemplado en el respectivo contrato; (ii) entregar cualquier documento necesario para la investigación de denuncias decomisión de Prácticas Prohibidas y hacer que empleados o agentes de los solicitantes, oferentes, proveedores de bienes y sus representantes, contratistas, consultores, subcontratistas, subconsultores, proveedores de servicios y concesionarios que tengan conocimiento de las actividades financiadas por el Banco estén disponibles para responder a las consultas relacionadas con la investigación provenientes de personal del Banco o de cualquier investigador, agente, auditor o consultor apropiadamente designado. Si el solicitante, oferente, proveedor de servicios y su representante, contratista, consultor, miembro del personal, subcontratista, subconsultor, proveedor de servicios o concesionario se niega a cooperar o incumple el requerimiento del Banco, o de cualquier otra forma obstaculiza la investigación por parte del Banco, el Banco, bajo su sola discreción, podrá tomar medidas apropiadas

contra el solicitante, oferente, proveedor de bienes y su representante, contratista, consultor, miembro del personal, subcontratista, subconsultor, proveedor de servicios o concesionario.

- (g) El Banco exigirá que, cuando un Prestatario adquiera bienes, obras o servicios diferentes a los de consultoría directamente de una agencia especializada, de conformidad con lo establecido en el párrafo 3.10, en el marco de un acuerdo entre el Prestatario y dicha agencia especializada, todas las disposiciones contempladas en el párrafo 1.16 relativas a sanciones y Prácticas Prohibidas se apliquen íntegramente a los solicitantes, oferentes, proveedores de bienes y sus representantes, contratistas, consultores, miembros del personal, subcontratistas, subconsultores, proveedores de servicios, concesionarios (incluidos sus respectivos funcionarios, empleados y representantes, ya sean sus atribuciones expresas o implícitas), o cualquier otra entidad que haya suscrito contratos con dicha agencia especializada para la provisión de bienes, obras o servicios diferentes a los de consultoría en conexión con actividades financiadas por el Banco. El Banco se reserva el derecho de obligar al Prestatario a que se acoja a recursos tales como la suspensión o la rescisión. Las agencias especializadas deberán consultar la lista de firmas e individuos declarados inelegibles de forma temporal o permanente por el Banco. En caso de que una agencia especializada suscriba un contrato o una orden de compra con una firma o individuo declarado inelegible de forma temporal o permanente por el Banco, el Banco no financiará los gastos conexos y se acogerá a otras medidas que considere convenientes.

3.2 Los Oferentes, al presentar sus ofertas, declaran y garantizan:

- (a) Que han leído y entendido las definiciones de Prácticas Prohibidas del Banco y las sanciones aplicables a la comisión

- de las mismas que constan de este documento y se obligan a observar las normas pertinentes sobre las mismas;
- (b) Que no han incurrido o no incurrirán en ninguna Práctica Prohibida descrita en este documento durante los procesos de selección, negociación, adjudicación o ejecución de este contrato;
 - (c) Que no han tergiversado ni ocultado ningún hecho sustancial durante los procesos de selección, negociación, adjudicación o ejecución de este contrato;
 - (d) Que ni ellos ni sus agentes, personal, subcontratistas, subconsultores, directores, funcionarios o accionistas principales han sido declarados por el Banco o por otra Institución Financiera Internacional (IFI) con la cual el Banco haya suscrito un acuerdo para el reconocimiento recíproco de sanciones, inelegibles para que se les adjudiquen contratos financiados por el Banco o por dicha IFI, o culpables de delitos vinculados con la comisión de Prácticas Prohibidas;
 - (e) Que ninguno de sus directores, funcionarios o accionistas principales han sido director, funcionario o accionista principal de ninguna otra compañía o entidad que haya sido declarada inelegible por el Banco o por otra Institución Financiera Internacional (IFI) y con sujeción a lo dispuesto en acuerdos suscritos por el Banco concernientes al reconocimiento recíproco de sanciones para que se le adjudiquen contratos financiados por el Banco o ha sido declarado culpable de un delito vinculado con Prácticas Prohibidas;
 - (f) Que han declarado todas las comisiones, honorarios de representantes o agentes, pagos por servicios de facilitación o acuerdos para compartir ingresos relacionados con actividades financiadas por el Banco;
 - (g) Que reconocen que el incumplimiento de cualquiera de estas garantías constituye el fundamento para la imposición por el

Banco de una o más de las medidas que se describen en la Cláusula 3.1 (b).

4. Oferentes elegibles

4.1 Un Oferente, y todas las partes que constituyen el Oferente, deberán ser originarios de países miembros del Banco. Los Oferentes originarios de países no miembros del Banco no son elegibles para participar en contratos financiados en todo o en parte con fondos del Banco. En la Sección III "Países Elegibles" de este documento se indican los países miembros del Banco al igual que los criterios para determinar la nacionalidad de los Oferentes y el origen de los bienes y servicios. Los oferentes de un país miembro del Banco, al igual que las obras y los bienes suministrados, no estarán habilitados para participar si:

- a) las leyes o la reglamentación oficial del país del Prestatario prohíben relaciones comerciales con ese país; o
- b) en cumplimiento de una decisión del Consejo de Seguridad de las Naciones Unidas adoptada en virtud del Capítulo VII de la Carta de esa Organización, el país del Prestatario prohíba las importaciones de bienes de ese país en cuestión o pagos de cualquier naturaleza a ese país, a una persona o una entidad.

Un Oferente incluidos, en todos los casos, los respectivos directores, personal clave, accionistas principales, personal propuesto y agentes, no deberá tener conflictos de interés a menos que haya sido resuelto a satisfacción del Banco. Los Oferentes que sean considerados que tienen conflicto de interés serán descalificados. Podrá considerarse que un Oferente tiene un conflicto de intereses a los efectos de este proceso de licitación si el Oferente:

- c) tiene control¹ de manera directa o indirecta a otro Oferente, es controlado de manera directa o indirecta por

¹ Por control se entenderá el poder de dirigir, directa o indirectamente, la dirección y las políticas de una firma, ya sea a través de la propiedad de acciones con derecho a voto, por contrato o de cualquier otra manera. El control puede incluir la propiedad mayoritaria de acciones con derecho a voto, otros mecanismos de control (tales como "acciones de oro", derechos de veto o acuerdos de accionistas que requieran mayorías especiales) o, en el caso de financiación

- otro Oferente o es controlado junto a otro Oferente por una persona natural o jurídica en común; o
- d) recibe o ha recibido algún subsidio directo o indirecto de otro Oferente; o
 - e) comparte el mismo representante legal con otro Oferente; o
 - f) posee una relación con otro Oferente, directamente o a través de terceros en común, que le permite influir en la Oferta de otro Oferente o en las decisiones del Contratante en relación con esta licitación; o
 - g) cualquiera de sus afiliados ha participado como consultora en la preparación del diseño o las especificaciones técnicas de las obras que constituyen el objeto de la Oferta;
 - h) cualquiera de sus afiliados ha sido contratado (o se propone para ser contratada) por el Contratante o por el Prestatario como Gerente de Proyecto para la ejecución del Contrato; o
 - i) proveerá bienes, obras y servicios distintos de los de consultoría resultantes de los servicios de consultoría, o directamente relacionados con ellos, para la preparación o ejecución del proyecto especificado **en los DDL** de la IAO 2.1 que él haya provisto o que hayan sido provistos por cualquier filial que controle de manera directa o indirecta a esa firma, sea controlada de manera directa o indirecta por esa firma o sea controlada junto a esa firma por una entidad en común; o
 - j) posee una estrecha² relación familiar, financiera o de empleo previo o subsiguiente con algún profesional del personal del Prestatario (o del organismo de ejecución del proyecto, o de un beneficiario de parte del préstamo) que:

por un fondo de inversiones, el control ejercido por un socio general o administrador de fondos. El control se determinará en el contexto de cada caso particular.

² Por relación estrecha se deberá entender que abarca hasta el cuarto grado de consanguinidad o por adopción, o hasta el segundo grado de unión por matrimonio o unión de pareja de hecho (afinidad).

(i) esté directa o indirectamente relacionado con la preparación del documento de licitación o las especificaciones del Contrato, o el proceso de evaluación de la Oferta de ese Contrato; o (ii) pudiera estar relacionado con la ejecución o supervisión de ese Contrato a menos que el conflicto derivado de tal relación haya sido resuelto de manera aceptable para el Banco durante el proceso de licitación y la ejecución del Contrato.

4.2 No es elegible un Oferente si él mismo o sus subcontratistas, proveedores, consultores, fabricantes o prestadores de servicios que intervienen en alguna parte del Contrato (incluidos, en todos los casos, los respectivos directores, funcionarios, accionistas principales, personal propuesto y agentes) son objeto de una suspensión temporal o una inhabilitación impuesta por el BID, o de una inhabilitación impuesta por el BID conforme a un acuerdo para el reconocimiento de decisiones de inhabilitación firmado por el BID y otros bancos de desarrollo. La lista de tales firmas e individuos inelegibles se indica **en los DDL**.

4.3 Una firma que sea Oferente (ya sea individualmente o como integrante de una Asociación en Participación, consorcio o Asociación ("APCA")) o U.T. no podrá participar como Oferente o como integrante de una U.T. en más de una Oferta, salvo en el caso de Ofertas alternativas permitidas. Tal participación redundará en la descalificación de todas las Ofertas en las que haya estado involucrada la firma en cuestión. Una firma que no es un Oferente ni un miembro de una APCA o U.T. puede participar como subcontratista en más de una Oferta. Salvo que se especifique **en los DDL**, no existe límite en el número de miembros de una U.T.

4.4 Las empresas estatales del país Prestatario serán elegibles solamente si pueden demostrar que (i) tienen autonomía legal y financiera; (ii) operan conforme a las leyes comerciales; y (iii) no dependen de ninguna agencia del Prestatario.

4.5 Un Oferente no debe estar suspendido por el Contratante para presentar ofertas o propuestas como resultado del incumplimiento con una Declaración de Mantenimiento de la Oferta o la Propuesta.

4.6 Los Oferentes deberán proporcionar al Contratante evidencia satisfactoria de la vigencia de su elegibilidad, cuando el Contratante razonablemente la solicite.

5. Calificaciones del Oferente

5.1 Todos los Oferentes deberán presentar en los Formularios de la Oferta incluidos en la Sección IV, según corresponda.

5.2 Deberán presentar una descripción preliminar del método de trabajo y cronograma que proponen, incluyendo planos y gráficas, según sea necesario.

5.3 Todos los Oferentes deberán incluir en sus Ofertas la siguiente información y documentos en la Sección IV, **a menos que se establezca otra cosa en los DDL:**

- (a) copias de los documentos originales que establezcan la constitución o incorporación legal y sede del Oferente, así como el poder otorgado a quien suscriba la Oferta autorizándole a comprometer al Oferente;
- (b) documentación que demuestre el monto total anual facturado por la construcción de las obras civiles realizadas durante el período indicado en **la IAO 5.5(a) de la Sección II;**
- (c) documentos que respalden la experiencia en obras de similar naturaleza y magnitud realizadas durante el período **indicado en la IAO 5.5(c) de la Sección II,** y detalles de los trabajos en marcha o bajo compromiso contractual, así como de los clientes que puedan ser contactados para obtener información sobre dichos contratos;
- (d) documentación de los equipos de construcción que el Oferente propone para cumplir con el contrato, según lo indicado en **la IAO 5.5(d) de la Sección II;**
- (e) si, corresponde, documentación sobre las calificaciones y experiencia del personal clave de la empresa, tanto técnico

- como administrativo propuesto para la Obra licitada, según lo requerido en **la IAO 5.5(e) de la Sección II**;
- (f) informes sobre el estado financiero del Oferente, tales como informes de pérdidas y ganancias e informes de auditoría durante el período **la IAO 5.5(f) de la Sección II**;
 - (g) evidencia que certifique la existencia de suficiente capital de trabajo para este Contrato (acceso a línea(s) de crédito y disponibilidad de otros recursos financieros) que estén libres de otros compromisos, por los montos mínimos **indicados en la IAO 5.5 (g) de la Sección II**;
 - (h) información relativa a litigios presentes o habidos durante el período **indicado en la IAO 5.5(h) de los DDL**, en los cuales el Oferente estuvo o está involucrado, las partes afectadas, los montos en controversia, y los resultados; y
 - (i) la propuesta técnica deberá especificar la propuesta para subcontratar componentes de las Obras cuyo monto no supere el porcentaje del Precio del Contrato **que se establece en los DDL**. Si corresponde **en los DDL** se indicará las partes de la obra que serían o no aceptables de subcontratar. En caso de corresponder, en la preparación de las ofertas, los Oferentes deberán incluir la especificación de sobre qué partes de los trabajos considerarán la subcontratación.
- 5.4 Las Ofertas presentadas por una Asociación en Participación, Consorcio o Asociación (APCA) o Unión Transitoria (U.T), constituida por dos o más firmas deberán cumplir con la lo siguiente, **a menos que se indique otra cosa en los DDL**:
- (a) la Oferta deberá contener toda la información enumerada en la Subcláusula 5.3 de las IAO para cada miembro del APCA o la U.T.;
 - (b) la Oferta deberá ser firmada de manera que constituya una obligación legal para todos los miembros del APCA o la U.T.;

- (c) todos los miembros del APCA o la U.T. serán responsables mancomunada y solidariamente por el cumplimiento del Contrato de acuerdo con las condiciones del mismo;
- (d) uno de los miembros del APCA o la U.T. deberá ser designado como representante y autorizado para contraer responsabilidades y para recibir instrucciones por y en nombre de cualquier o todos los miembros del APCA o la U.T. y su nacionalidad determinará la de la UT;
- (e) la gestión de la totalidad del Contrato, incluyendo los pagos, se harán exclusivamente con el representante;
- (f) con la Oferta se deberá presentar una copia del Convenio del APCA o la U.T. firmado por todos los miembros o una Carta de Intención para formalizar el convenio de constitución o incorporación legal del APCA o la U.T. en caso de resultar seleccionados: la Carta de Intención deberá ser firmada por todos los miembros y estar acompañada de una copia del Convenio propuesto. En ambos casos, deberá estar especificado el porcentaje de participación de los integrantes de la asociación cuyo número no deberá superar la cantidad indicada en la **IAO 4.3**, si corresponde.

5.5 Para determinar la calificación de los Oferentes para la adjudicación del Contrato, deberán cumplir con los criterios mínimos de calificación que se indican abajo. A tal fin, no se tomarán en cuenta la experiencia ni los recursos de los subcontratistas, salvo que se indique otra cosa en los DDL:

- (a) tener una facturación promedio anual de, al menos, el monto **indicado en los DDL** por construcción de obras durante el período **indicado en los DDL**. Los precios contractuales originales serán convertidos y actualizados **según se indique en los DDL**.
- (b) si se especifica, contar con un Volumen Anual Disponible (V.A.D.) para la contratación de obras igual o mayor al monto **indicado en los DDL y calculado de la forma establecida en los DDL**.

- (c) demostrar experiencia como Contratista principal en la construcción de por lo menos el número de obras **indicado en los DDL**, cuya naturaleza y complejidad sean equivalentes a las de las Obras licitadas, adquirida **durante el período indicado en los DDL**.
- (d) demostrar que puede asegurar la disponibilidad oportuna del equipo esencial que permita desarrollar el plan de obra de su oferta;
- (e) contar con el personal clave con la experiencia y formación profesional indicada **en los DDL**
- (f) cumplir los índices o ratios financieros **indicados en los DDL** en el periodo que se **indica en los DDL**
- (g) contar con activos líquidos y/o disponibilidad de crédito libres de otros compromisos contractuales y excluyendo cualquier anticipo que pudiera recibir bajo el Contrato, por un monto superior a la **suma indicada en los DDL**.
- (h) no tener un historial consistente de litigios o laudos arbitrales en contra del Oferente, o cualquiera de los integrantes del APCA o U.T. que permitan suponer pérdidas de capital de trabajo por un monto superior a la suma **indicada en los DDL**. La existencia de antecedentes sistemáticos de fallos judiciales o laudos arbitrales contra el Oferente o cualquier miembro de una APCA o U.T. puede derivar en la descalificación del Oferente.
- (i) Si la licitación está conformada por lotes que pueden ser cotizados en forma separada o conjunta, los requisitos expresados en (a), (b) (c), (d), (e) y (f) deberán ser establecidos en proporción al valor de cada lote, y el cumplimiento de los mismos será exigido para cada lote ofertado o, para el caso de ofertar más de un lote, a la sumatoria de los requisitos de los lotes ofertados, a menos que **en los DDL** se estipule otra forma.
- (i) Otros requisitos que se indiquen en los DDL

5.6 Las cifras correspondientes a cada uno de los integrantes de una U.T. se sumarán a fin de determinar si el Oferente cumple con los requisitos mínimos de calificación de conformidad con las Subcláusulas 5.5 (a); (b); (c) y (f) de las IAO. De manera adicional, en el caso de las Subcláusulas 5.5 (a); (b); (f) y (g). Salvo que **en los DDL** se establezcan otros porcentajes, cada uno de los integrantes de un APCA o una U.T. debe cumplir al menos con el veinte y cinco por ciento (25%) de los requisitos mínimos y el socio designado como representante debe cumplir al menos con el cuarenta por ciento (40%) de ellos. De no satisfacerse este requisito, la Oferta presentada por el APCA o la U.T. será rechazada.

5.7 Para determinar la conformidad del Oferente con los criterios de calificación no se tomarán en cuenta la experiencia ni los recursos de los subcontratistas, salvo que se indique otra cosa en los DDL.

6. Una Oferta por Oferente

6.1 Con excepción de los casos en que se permita presentar o se soliciten propuestas alternativas, cada empresa Oferente presentará solamente una Oferta, ya sea individualmente o como miembro de un PCA o una U.T. Aquella empresa que presente o participe en más de una Oferta, incluso si presenta una oferta, en forma individual o como integrante de un APCA o una U.T., y participa como subcontratistas en otra, ocasionará que todas las propuestas en las cuales participa sean rechazadas.

6.2 Lo anterior no invalida que una empresa pueda presentarse como subcontratista en más de una oferta.

6.3 En el caso de que la licitación esté conformada por lotes, se admitirá que un oferente presente más de una oferta siempre que dichas ofertas correspondan a lotes diferentes.

7. Costo de las ofertas

7.1 Los Oferentes serán responsables por todos los gastos asociados con la preparación y presentación de sus Ofertas y el Contratante en ningún momento será responsable por dichos gastos.

- 8. Visita al Sitio de las obras**
- 8.1 Si en las DDL se indica que el convocante realizará una visita a la obra; la misma no será obligatoria. Se aconseja que el Oferente, bajo su propia responsabilidad y a su propio riesgo, visite e inspeccione el Sitio de las Obras y sus alrededores y obtenga por sí mismo toda la información que pueda ser necesaria para preparar la Oferta y celebrar el Contrato para la construcción de las Obras. Los gastos relacionados con dicha visita correrán por cuenta del Oferente.

B. Documentos de Licitación

- 9. Contenido de los Documentos de Licitación**
- 9.1 El conjunto de los Documentos de Licitación comprende los documentos que se enumeran en la siguiente tabla y todas las enmiendas que hayan sido emitidas de conformidad con la cláusula 11 de las IAO:

Sección I	Instrucciones a los Oferentes (IAO)
Sección II	Datos de la Licitación (DDL) y Cuadro de criterios de Evaluación
Sección III	Países Elegibles
Sección IV	Formularios de la Oferta
Sección V	Condiciones Generales del Contrato (CGC)
Sección VI	Condiciones Especiales del Contrato (CEC)
Sección VII	Especificaciones y Condiciones de Cumplimiento
Sección VIII	Planos
Sección IX	Cómputo indicativo de las tareas a ejecutar
Sección X	Formularios de Garantías

- 10. Aclaración de los Documentos de Licitación**
- 10.1 Todos los posibles Oferentes que requieran aclaraciones sobre los Documentos de Licitación deberán solicitarlas por escrito al Contratante, dentro del plazo y a la dirección **indicada en los DDL**. El Contratante deberá responder a cualquier solicitud de aclaración recibida. Se enviarán copias de la respuesta del Contratante a todos los que obtuvieron los Documentos de

Licitación o que comuniquen su interés de participar en la dirección indicada en la IAO de los DDL, la cual incluirá una descripción de la consulta, pero sin identificar su origen. Las aclaraciones y/o las circulares sin consulta también se publicarán en la dirección electrónica indicada en la IAO 1.4 de los DDL, si se usa este sistema.

10.2 Con el fin de otorgar a los posibles Oferentes tiempo suficiente para tener en cuenta las respuestas a consultas en la preparación de sus Ofertas, el Contratante deberá prorrogar, si fuera necesario, la fecha límite de la presentación de ofertas, de conformidad con la Subcláusula 21.2 de las IAO.

11. Enmiendas a los Documentos de Licitación

11.1 Antes de la fecha límite para la presentación de las Ofertas, el Contratante podrá modificar los Documentos de Licitación mediante una enmienda.

11.2 Cualquier enmienda que se emita formará parte integral de los Documentos de Licitación y será comunicada por escrito a todos los que obtuvieron los Documentos de Licitación³ o que comuniquen su interés de participar en la dirección indicada en la IAO 1.4 de los DDL. Los posibles Oferentes deberán acusar recibo de cada enmienda por escrito al Contratante. La enmienda también se publicará en la dirección electrónica indicada en la IAO 1.4 de los DDL, si se usa este sistema.

11.3 Con el fin de otorgar a los posibles Oferentes tiempo suficiente para tener en cuenta las enmiendas en la preparación de sus Ofertas, el Contratante prorrogará, si fuera necesario, la fecha límite de la presentación de aquellas, de conformidad con la Subcláusula 21.2 de las IAO.

³ Es importante, por lo tanto, que el Contratante mantenga una lista completa y actualizada de todos los participantes que hayan recibido los documentos de licitación y sus direcciones.

C. Preparación de las Ofertas

- 12. Idioma de las Ofertas** 12.1 Todos los documentos relacionados con las Ofertas deberán estar redactados en idioma castellano. En caso de documentos en otros idiomas los mismos deberán ser presentados con su correspondiente traducción.
- 13. Documentos que conforman la Oferta** 13.1 La Oferta que presente el Oferente deberá estar conformada por los siguientes documentos:
- (a) la Carta de Oferta (en el formulario indicado en la Sección IV);
 - (b) la Garantía de Mantenimiento de la Oferta, o la Declaración de Mantenimiento de la Oferta, si de conformidad con la Cláusula 17 de las IAO así se requiere;
 - (c) el Cómputo y presupuesto si el contrato es por precios unitarios. Lista de actividades si el contrato es por suma alzada. En contratos mixtos aplican ambos términos.
 - (d) el formulario de Información para la Calificación y los documentos de sustento que se soliciten;
 - (e) las Ofertas alternativas, de haberse solicitado; y
 - (f) cualquier otro documento que se solicite a los Oferentes completar y presentar, según se especifique en los DDL.
- La Carta de Oferta y los formularios se prepararán con los modelos pertinentes que se incluyen en la Sección IV, Formularios de la Oferta. Los formularios deberán completarse sin realizar ningún tipo de modificaciones al texto, y no se aceptarán sustituciones. Todos los espacios en blanco deberán llenarse con la información solicitada.
- 14. Precios y descuentos de la Oferta** 14.1 Los precios y descuentos que cotice el Oferente en la carta de la oferta se ceñirán a los requisitos indicados más abajo. El precio comprenderá la totalidad de las Obras especificadas en la Subcláusula 1.1 de las IAO, sobre la base del Cómputo y presupuesto presentados por el Oferente.

Si el Oferente no incluyó el precio de algún o algunos rubros que figuren en la Lista de Cantidades incluida en este pliego, se considerarán que éstos han sido incluidos en los demás precios unitarios y/o totales.

Si hubiere correcciones en los precios ofertados, éstas se harán tachando, rubricando, y fechando los precios incorrectos y rescribiéndolos correctamente.

14.2 Los precios y el contrato tendrán la modalidad que se indica en los DDL

[Texto aplicable en los casos de contratos por Unidad de Medida]

Los precios a cotizar deberán tener en cuenta que la contratación se hará por el sistema de Unidad de Medida, según el cual el Contratista se compromete a ejecutar los trabajos de acuerdo con los precios unitarios correspondientes a las diversas partidas de la planilla para la cotización de precios. El monto total del contrato será el que resulte de aplicar a todas y a cada una de las cantidades consignadas en la planilla mencionada, los precios unitarios de la oferta aceptada.

Las cantidades de obra que figuran en cada partida de dicha planilla servirán para determinar el monto total del contrato, pero podrán variar en más o en menos durante la ejecución de los trabajos.

Los precios unitarios contractuales se utilizarán para liquidar los certificados de ejecución de obra. El monto por pagar por los trabajos ejecutados resultará de multiplicar el valor unitario de los rubros incluidos en el Cómputo y presupuesto por las cantidades terminadas.

[Texto aplicable en los casos de contratos por suma alzada]

Los precios a cotizar deberán tener en cuenta que la contratación se hará por el sistema de Suma Alzada, según el cual, el Contratista se compromete a ejecutar los trabajos por la suma única y global que haya establecido en su oferta para la obra hasta su total conclusión con arreglo al contrato y de acuerdo con su fin.

La solicitud de presentación de precios unitarios de ningún modo limitará la obligación del Contratista de ejecutar la obra completa por la suma global cotizada, ni le otorgarán derecho a reclamar pagos adicionales por rubros omitidos o por cantidades ejecutadas conforme a los diseños y especificaciones técnicas que excedan a las consignadas en esas planillas.

Lo solicitado tiene el único objetivo de facilitar la preparación de la Oferta y la posterior administración del contrato. En caso de contradicción entre el total resultante de multiplicar las cantidades por los precios unitarios y el precio global indicado por el Oferente en su Oferta – Parte Financiera, prevalecerá este último. En este caso, los precios unitarios serán corregidos en la proporción necesaria para llegar al precio global cotizado.

Por lo tanto, los precios unitarios e importes parciales consignados por el oferente en su propuesta sólo tendrán por objeto permitir el análisis de la misma, y efectuar las certificaciones y pagos parciales de la obra ejecutada, además de tener la referencia para eventuales modificaciones de cantidades de obra.

El monto a pagar por los trabajos realizados resultará del avance de la ejecución, estimado en forma porcentual, sobre el precio total de las tareas incluidas en el la Lista de Cantidades.

[Texto aplicable en los casos de contratos por sistema Mixto (partes de obra por Unidad de Medida y partes de obra por Suma Alzada)]

Los precios a cotizar deberán tener en cuenta que la contratación se hará por un sistema mixto en el que algunas partes de la obra se ejecutarán por Unidad de Medida y otras por Suma Alzada, según se definirá en los DDL.

Sección a cotizar por Unidad de Medida: Los tramos para los que se aplique Unidad de Medida, el Contratista se comprometerá a ejecutar los trabajos de acuerdo con los precios unitarios correspondientes a las diversas partidas de la planilla de la cotización de precios. El monto del contrato correspondiente a este sistema contractual será el que resulte de aplicar a todas y a cada una de las cantidades consignadas en la planilla mencionada, los precios unitarios de la oferta aceptada.

Las cantidades de obra que figuran en cada partida de dicha planilla servirán para determinar el monto del contrato, pero podrán variar en más o en menos durante la ejecución de los trabajos.

Los precios unitarios contractuales se utilizarán para liquidar los certificados de ejecución de obra de los ítems que deban ser pagados por unidad de medida. El monto a pagar de los trabajos ejecutados en esta parte del contrato resultará de multiplicar el valor unitario de los rubros incluidos en el Cómputo y presupuesto por las cantidades terminadas.

Sección a cotizar por Ajuste Alzado: para los tramos que se contraten por Ajuste Alzado, el Contratista ejecutará los trabajos por la suma única y global que haya establecido en su oferta para la obra hasta su total conclusión con arreglo al contrato y de acuerdo con su fin.

La solicitud de presentación de precios unitarios de ningún modo limitará la obligación del Contratista de ejecutar la obra completa por la suma global cotizada, ni le otorgarán derecho a reclamar pagos adicionales por rubros omitidos o por cantidades ejecutadas conforme a los diseños y especificaciones técnicas que excedan a las consignadas en esas planillas.

Lo solicitado tiene el único objetivo de facilitar la preparación de la Oferta y la posterior administración del contrato. En caso de contradicción entre el total resultante de multiplicar las cantidades por los precios unitarios y el precio global indicado por el Oferente en su Oferta – Parte Financiera, prevalecerá este último. En este caso, los precios unitarios serán corregidos en la proporción necesaria para llegar al precio global cotizado.

Por lo tanto, si se hubieren solicitado los precios unitarios e importes parciales consignados por el oferente en su propuesta, ellos sólo tendrán por objeto permitir el análisis de la misma y efectuar las certificaciones y pagos parciales de la obra ejecutada, además de tener la referencia para eventuales modificaciones de cantidades de obra.

El monto a pagar por los trabajos realizados resultará del avance de la ejecución, estimado en forma porcentual, sobre el precio total de las tareas incluidas en el Cómputo y presupuesto.

14.3 *[redacción para los casos de contratos por unidad de medida]* El Oferente indicará los precios unitarios y los precios totales para todos y cada uno de los rubros de las Obras descritos en el Cómputo y presupuesto.

[redacción para los casos de contratos por suma alzada] El Oferente indicará el precio total de las Obras descritas en la Lista de Actividades. El Contratante no efectuará pagos por los rubros ejecutados para los cuales el Oferente no haya indicado precios, por cuanto los mismos se considerarán incluidos en los demás precios que figuren en la Lista Actividades.

[redacción para los casos de contratos mixtos] En el caso de una licitación con parte de los trabajos por “unidad de medida” y parte por “ajuste alzado” el Oferente indicará “los precios unitarios y los precios totales” para los primeros trabajos mencionados y el “precio total” para los segundos, y agregará la indicación del precio total resultante de la suma de ambos conceptos.

14.4 El precio que se cotice en la Carta de la Oferta, de conformidad con la Cláusula 13.1 (a) de las IAO, será el precio total de la Oferta, excluido todo descuento ofrecido.

14.5 El Oferente cotizará separadamente cualquier descuento e indicará la metodología para su aplicación en la Carta de la Oferta.

14.6 Si así se dispone en los DDL, las Ofertas se harán por el total de las obras, o lotes individuales (contratos) o por combinación de lotes (paquetes). Los Oferentes que quieran ofrecer un descuento en caso de que se les adjudique más de un contrato especificarán en su Oferta la reducción de precio aplicable a cada paquete o, alternativamente, a cada contrato individual dentro del paquete. La reducción de precio o descuento se presentará de conformidad con lo dispuesto en la Cláusula 14.5 de las IAO, siempre y cuando las Ofertas de todos los lotes (contratos) se presenten y abran al mismo tiempo.

14.7 Todos los derechos, impuestos y demás gravámenes que deba pagar el Contratista en virtud de este Contrato, o por cualquier otra razón, hasta 28 días antes de la fecha del plazo para la presentación de las Ofertas, deberán estar incluidos en los precios de la Oferta presentada por el Oferente.

14.8 Los precios que cotice el Oferente estarán sujetos a ajustes durante la ejecución del Contrato si así se dispone en los DDL, en las CEC, y en las estipulaciones de la Cláusula 47 de las CGC. El Oferente deberá proporcionar con su Oferta toda la información requerida en las Condiciones Especiales del Contrato y en la Cláusula 47 de las CGC.

15. Monedas de la Oferta y pago

15.1 Los precios deberán ser cotizadas por el Oferente enteramente en la moneda local (pesos argentinos). Los requisitos de pagos en moneda extranjera se deberán indicar como porcentajes del precio de la Oferta (excluyendo las sumas provisionales⁴) y serán pagaderos hasta en tres monedas extranjeras a elección del Oferente.

15.2 Los tipos de cambio que utilizará el Oferente para determinar los montos equivalentes en la moneda nacional y establecer los porcentajes mencionados en la Subcláusula 15.1 anterior, será el tipo de cambio vendedor para transacciones similares establecido por el Banco de la Nación Argentina, vigente a la fecha que sea **estipulada en los DDL**. El tipo de cambio aplicará para todos los pagos con el fin que el Oferente no corra ningún riesgo cambiario.

15.3 Los Oferentes indicarán en su Oferta los detalles de las necesidades previstas en monedas extranjeras. Será necesario que los Oferentes demuestren que sus necesidades en moneda extranjera incluidas en los precios son razonables y se ajustan a los requisitos de la Subcláusula 15.1 de IAO.

⁴ Las sumas provisionales son sumas monetarias especificadas por el Contratante en el Cómputo para ser utilizadas a su discreción con subcontratistas designados y para otros fines específicos.

16. Validez de las Ofertas

16.1 Las Ofertas permanecerán válidas por el período estipulado **en los DDL**.

16.2 En circunstancias excepcionales, el Contratante podrá solicitar a los Oferentes que extiendan el período de validez por un plazo adicional específico. La solicitud y las respuestas de los Oferentes al pedido deberán ser por escrito. Si se ha solicitado una Garantía de Mantenimiento de la Oferta de conformidad con la Cláusula 17 de las IAO, ésta deberá extenderse también por 28 días después de la fecha límite prorrogada para la presentación de las Ofertas. Los Oferentes podrán rechazar tal solicitud sin que se les haga efectiva la garantía o se ejecute la Declaración de Mantenimiento de la Oferta. Al Oferente que esté de acuerdo con la solicitud no se le requerirá ni se le permitirá que modifique su Oferta, excepto como se dispone en la Cláusula 17 de las IAO.

16.3 En el caso de los contratos con precio fijo (sin ajuste de precio), si el período de validez de las Ofertas se prorroga por más de 56 días, los montos pagaderos al Oferente seleccionado en moneda nacional y extranjera se ajustarán según lo que se estipule en la solicitud de extensión. La evaluación de las Ofertas se basará en el Precio de la Oferta sin tener en cuenta los ajustes antes señalados.

17. Garantía de Mantenimiento de la Oferta y Declaración de Mantenimiento de la Oferta

17.1 Si se solicita en los DDL, el Oferente deberá presentar como parte de su Oferta, una Garantía de Mantenimiento de la Oferta o una Declaración de Mantenimiento de la Oferta, en el formulario original especificado en los DDL.

17.2 La Garantía de Mantenimiento de la Oferta será por la suma estipulada en los DDL, denominada en pesos argentinos, y deberá: a elección del Oferente, consistir en una garantía bancaria emitida por una institución bancaria, o una fianza o póliza de caución emitida por una aseguradora o afianzadora aceptable para el Contratante; ser emitida por una institución de prestigio seleccionada por el Oferente en cualquier país. Si la institución que emite la garantía está localizada fuera del país del Contratante, ésta deberá tener una institución financiera

corresponsal en el país del Contratante que permita hacer efectiva la garantía; estar sustancialmente de acuerdo con uno de los formularios de Garantía de Mantenimiento de Oferta incluidos en la Sección X, “Formularios de Garantía” u otro formulario aprobado por el Contratante con anterioridad a la presentación de la Oferta; ser pagadera a la vista, con prontitud, ante solicitud escrita del Contratante en caso de tener que invocar las condiciones detalladas en la Cláusula 17.5 de las IAO; ser presentada en original (no se aceptarán copias); permanecer válida por un período que expire 28 días después de la fecha límite de la validez de las Ofertas, o del período prorrogado, si corresponde, de conformidad con la Cláusula 16.2 de las IAO;

17.3 Si la Subcláusula 17.1 de las IAO exige una Garantía de Mantenimiento de la Oferta o una Declaración de Mantenimiento de la Oferta, todas las Ofertas que no estén acompañadas por una Garantía de Mantenimiento de la oferta o una Declaración de Mantenimiento de la Oferta que sustancialmente respondan a lo requerido en la cláusula mencionada, serán rechazadas por el Contratante por incumplimiento.

17.4 La Garantía de Mantenimiento de Oferta o la Declaración de Mantenimiento de la Oferta de los Oferentes cuyas Ofertas no fueron seleccionadas serán devueltas inmediatamente después de que se firme el contrato.

17.5 La Garantía de Mantenimiento de la Oferta se podrá hacer efectiva o la Declaración de Mantenimiento de la Oferta se podrá ejecutar si:

el Oferente retira su Oferta durante el período de validez de la Oferta especificado por el Oferente en la Oferta, salvo lo estipulado en la Subcláusula 16.2 de las IAO; o

el Oferente seleccionado no acepta las correcciones al Precio de su Oferta, de conformidad con la Subcláusula 28 de las IAO;

si el Oferente seleccionado no cumple dentro del plazo estipulado con:

(i) firmar el Contrato; o

- (ii) suministrar la Garantía de Cumplimiento solicitada; o
- (iii) suministrar los demás requisitos que correspondan.

17.6 En circunstancias excepcionales, el Contratante podrá solicitar, por escrito, que los Oferentes extiendan el período de validez de sus ofertas. La Garantía de Mantenimiento de la Oferta también será prorrogada como corresponda. El Oferente podrá negarse a la solicitud sin por ello perder su Garantía de Mantenimiento de la Oferta.

17.7 La Garantía de Mantenimiento de la Oferta o la Declaración de Mantenimiento de la Oferta de una U.T. deberá ser emitida en nombre de la U.T. que presenta la Oferta. Si dicha U.T. no ha sido legalmente constituida en el momento de presentar la Oferta, la Garantía de Mantenimiento de la Oferta o la Declaración de Mantenimiento de la Oferta deberá ser emitida en nombre de todos y cada uno de los futuros miembros de la U.T. tal como se denominan en la carta de intención. Alternativamente, en este caso, podría ser aceptable la presentación de boletas o pólizas individuales emitidas a nombre de cada miembro, bajo la condición de que éstas sumen el valor total de la garantía solicitado, de que en caso de incumplimiento sea factible el cobro de todas las garantías individuales independientemente del valor de las mismas en relación al porcentaje de participación indicado en la carta de intención de conformar la U.T, carta que debe indicar que la responsabilidad de las partes es mancomunada y solidaria, como indica la IAO 5.4, no pudiendo presentar excepciones a la hora de cobrar las garantías en caso de incumplimiento.

**18. Ofertas
alternativas de los
Oferentes**

18.1 No se considerarán Ofertas alternativas a menos que específicamente se estipule en los DDL. Si se permiten, las Subcláusulas 18.1 y 18.2 de las IAO regirán y en los DDL se especificará cuál de las siguientes opciones se permitirá:

- (a) Opción Uno: Un Oferente podrá presentar Ofertas alternativas junto con su Oferta básica. El Contratante

considerará solamente las Ofertas alternativas presentadas por el Oferente cuya Oferta básica haya sido determinada como la Oferta evaluada de menor precio.

- (b) Opción Dos: Un Oferente podrá presentar una Oferta alternativa con o sin una Oferta para el caso básico. Todas las Ofertas recibidas para el caso básico, así como las Ofertas alternativas que cumplan con las Especificaciones y los requisitos de funcionamiento de la Sección VII, serán evaluadas sobre la base de sus propios méritos.

18.2 Todas las Ofertas alternativas deberán proporcionar toda la información necesaria para su completa evaluación por parte del Contratante, incluyendo los cálculos de diseño, las especificaciones técnicas, el desglose de los precios, los métodos de construcción propuestos y otros detalles pertinentes.

19. Formato y firma de la Oferta

19.1 El Oferente preparará un original de los documentos que comprenden la Oferta según se describe en la Cláusula 13 de las IAO, el cual deberá formar parte del volumen que contenga la Oferta, y lo marcará claramente como "ORIGINAL". Además, el Oferente deberá presentar el número de copias de la Oferta que se indica **en los DDL** y marcar claramente cada ejemplar como "COPIA". En caso de discrepancia entre el original y las copias, el texto del original prevalecerá sobre el de las copias.

19.2 El original y todas las copias de la Oferta deberán ser mecanografiadas o escritas con tinta indeleble y deberán estar firmadas por la persona o personas debidamente autorizada(s) para firmar en nombre del Oferente, de conformidad con la Subcláusula 5.3 (a) de las IAO. Todas las páginas de la Oferta que contengan anotaciones o enmiendas deberán estar rubricadas por la persona o personas que firme(n) la Oferta.

19.3 La Oferta no podrá contener alteraciones ni adiciones, excepto aquellas que cumplan con las instrucciones emitidas por el Contratante o las que sean necesarias para corregir errores del

Oferente, en cuyo caso dichas correcciones deberán ser rubricadas por la persona o personas que firme(n) la Oferta.

19.4 El Oferente proporcionará la información sobre comisiones o gratificaciones que se describe en el Formulario de la Oferta, si las hay, pagadas o por pagar a agentes en relación con esta Oferta, y con la ejecución del contrato si el Oferente resulta seleccionado.

19.5 Los Oferentes deberán marcar como “Confidencial” la información incluida en sus Ofertas que sea de carácter confidencial para sus empresas. Esto puede incluir información de dominio privado, secretos comerciales o información delicada de índole comercial o financiera.

D. Presentación de las Ofertas

20. Presentación, Sello e Identificación de las Ofertas

20.1 Los Oferentes podrán enviar sus Ofertas por correo o entregarlas personalmente. Los Oferentes podrán presentar sus Ofertas electrónicamente cuando así se indique **en los DDL**. Los Oferentes que presenten sus Ofertas electrónicamente seguirán los procedimientos indicados **en los DDL** para la presentación de sus Ofertas. En el caso de Ofertas enviadas por correo o entregadas personalmente, el Oferente pondrá el original y todas las copias de la Oferta en dos sobres interiores, que sellará e identificará claramente como “ORIGINAL” y “COPIAS”, según corresponda, y que colocará dentro de un sobre exterior que también deberá sellar.

20.2 Los sobres interiores y el sobre exterior deberán:

- (a) estar dirigidos al Contratante a la dirección proporcionada en los DDL;
- (b) llevar el nombre y número de identificación del Contrato indicados en los DDL y CEC; y
- (c) llevar la nota de advertencia indicada en los DDL para evitar que la Oferta sea abierta antes de la hora y fecha de apertura de Ofertas indicadas en los DDL.

- 20.3 Además de la identificación requerida en la Subcláusula 20.2 de las IAO, los sobres interiores deberán llevar el nombre y la dirección del Oferente, con el fin de devolverle su Oferta sin abrir en caso de que la misma sea declarada Oferta tardía, de conformidad con la Cláusula 22 de las IAO.
- 20.4 Si el sobre exterior no está sellado e identificado como se ha indicado anteriormente, el Contratante no se responsabilizará en caso de que la Oferta se extravíe o sea abierta prematuramente, en este último caso será rechazada.
- 21. Plazo para la presentación de las Ofertas**
- 21.1 Las Ofertas, deberán ser entregadas al Contratante en la dirección especificada conforme a la Subcláusula 20.2 (a) de las IAO, a más tardar en la fecha y hora que se indican **en los DDL** o en las enmiendas y/o circulares de prórroga.
- 21.2 El Contratante podrá extender el plazo para la presentación de Ofertas mediante una enmienda a los Documentos de Licitación, de conformidad con la Cláusula 11 de las IAO. En este caso todos los derechos y obligaciones del Contratante y de los Oferentes previamente sujetos a la fecha límite original para presentar las Ofertas quedarán sujetos a la nueva fecha límite.
- 22. Ofertas tardías**
- 22.1 Toda Oferta que reciba el Contratante después de la fecha y hora límite para la presentación de las Ofertas especificada de conformidad con la Cláusula 21 de las IAO será devuelta al Oferente remitente sin abrir.
- 23. Retiro, sustitución y modificación de las Ofertas**
- 23.1 Los Oferentes podrán retirar, sustituir o modificar sus Ofertas mediante una notificación por escrito antes de la fecha límite indicada en la Cláusula 21 de las IAO.
- 23.2 Toda notificación de retiro, sustitución o modificación de la Oferta deberá ser preparada, sellada, identificada y entregada de acuerdo con las estipulaciones de las Cláusulas 19 y 20 de las IAO, y los sobres exteriores y los interiores debidamente marcados, “RETIRO”, “SUSTITUCIÓN”, o “MODIFICACIÓN”, según corresponda.
- 23.3 Las notificaciones de retiro, sustitución o modificación deberán ser entregadas al Contratante en la dirección especificada

conforme a la Subcláusula 20.2 (a) de las IAO, a más tardar en la fecha y hora que se indican en la Clausula 21.1 de los DDL.

- 23.4 El retiro de una Oferta en el intervalo entre la fecha de vencimiento del plazo para la presentación de Ofertas y la expiración del período de validez de las Ofertas indicado en los DDL de conformidad con la Subcláusula 16.1 o del período prorrogado de conformidad con la Subcláusula 16.2 de las IAO, puede dar lugar a que se ejecute la Garantía de Mantenimiento de la Oferta o se haga efectiva la penalidad determinada en la Declaración de Mantenimiento de la Oferta, según lo dispuesto en la cláusula 17 de las IAO.
- 23.5 Los Oferentes solamente podrán ofrecer descuentos incluyéndolos en la Oferta original y de la manera que se indica en la Subcláusula 14.5 de las IAO

E. Apertura de las Ofertas

24. Apertura de las Ofertas

- 24.1 El Contratante abrirá las Ofertas, y las notificaciones de retiro, sustitución y modificación de Ofertas presentadas de conformidad con la Cláusula 23, en acto público con la presencia de los representantes de los Oferentes que decidan concurrir, a la hora, en la fecha y el lugar establecidos en los DDL. El procedimiento para la apertura de las Ofertas presentadas electrónicamente si las mismas son permitidas de conformidad con la Subcláusula 20.1 de las IAO, estará indicado en los DDL.
- 24.2 Primero se abrirán los sobres marcados como "RETIRO" y se leerán en voz alta, el sobre con la Oferta correspondiente no será abierto y será devuelto al Oferente remitente. No se permitirá el retiro de ninguna Oferta a menos que la comunicación de retiro pertinente contenga la autorización válida para solicitar el retiro y sea leída en voz alta en el acto de apertura de las Ofertas. Seguidamente, se abrirán los sobres marcados como "SUSTITUCION" se leerán en voz alta y se intercambiará con la Oferta correspondiente que está siendo sustituida; la Oferta sustituida no se abrirá y se devolverá al Oferente remitente. No se permitirá ninguna sustitución a menos que la comunicación de sustitución correspondiente contenga una autorización válida para solicitar la sustitución y sea leída en voz alta

en el acto de apertura de las Ofertas. Los sobres marcados como “MODIFICACION” se abrirán y leerán en voz alta con la Oferta correspondiente. No se permitirá ninguna modificación a las Ofertas a menos que la comunicación de modificación correspondiente contenga la autorización válida para solicitar la modificación y sea leída en voz alta en el Acto de Apertura de las Ofertas.

24.3 En el acto de apertura, el Contratante leerá en voz alta, y notificará por línea electrónica cuando corresponda, y registrará en un Acta los nombres de los Oferentes, los precios totales de las Ofertas y de cualquier Oferta alternativa (si se solicitaron o permitieron Ofertas alternativas), descuentos, notificaciones de retiro, sustitución o modificación de Ofertas, la existencia o falta de la Garantía de Mantenimiento de la Oferta o de la Declaración de Mantenimiento de la Oferta, si se solicitó, y cualquier otro detalle que el Contratante considere apropiado. Solamente se considerarán en la evaluación los sobres que se abran y lean en voz alta durante el Acto de Apertura de las Ofertas. Ninguna Oferta o notificación será rechazada en el acto de apertura excepto por las Ofertas tardías de conformidad con la IAO 22. Las sustituciones y modificaciones que no fueran presentadas de acuerdo con las disposiciones de las Cláusulas 23 de las IAO y que, por lo tanto, no sea abiertas y leídas en voz alta durante el acto de apertura no podrán ser consideradas para evaluación sin importar las circunstancias y serán devueltas sin abrir a los Oferentes remitentes.

24.4 El Contratante preparará un acta de la apertura de las Ofertas que incluirá el registro de las ofertas leídas, toda la información dada a conocer a los asistentes de conformidad con la Subcláusula 24.3 de las IAO, los Oferentes podrán dejar constancia en dicha Acta de las observaciones que le merezca el Acto o cualquiera de las propuestas presentadas. El Contratante enviará prontamente copia de dicha acta a todos los oferentes que participaron del Acto de Apertura de Ofertas.

F. Evaluación y comparación de las Ofertas

25. Confidencialidad 25.1 No se divulgará a los Oferentes ni a ninguna persona que no esté oficialmente involucrada con el proceso de la licitación,

información relacionada con el examen, aclaración, evaluación, comparación de las Ofertas, ni la recomendación de adjudicación del contrato hasta que se haya publicado la adjudicación del Contrato de conformidad con la Subcláusula 34.5 de las IAO.

25.2 Cualquier intento por parte de un Oferente para influenciar al Contratante en el procesamiento de las Ofertas o en la adjudicación del contrato podrá resultar en el rechazo de su Oferta.

25.3 No obstante, si durante el plazo transcurrido entre el acto de apertura y la fecha de adjudicación del contrato, un Oferente desea comunicarse con el Contratante sobre algún asunto relacionado con el proceso de la licitación, deberá hacerlo por escrito.

26. Aclaración de las Ofertas

26.1 Para facilitar el examen, la evaluación y la comparación de las Ofertas, el Contratante tendrá la facultad de solicitar a cualquier Oferente que aclare su Oferta, incluyendo el desglose de los precios unitarios. La solicitud de aclaración y la respuesta correspondiente deberán efectuarse por escrito y no se solicitará, ofrecerá ni permitirá ninguna modificación de los precios o a la sustancia de la Oferta, salvo las que sean necesarias para confirmar la corrección de errores aritméticos que el Contratante haya descubierto durante la evaluación de las Ofertas, de conformidad con lo dispuesto en la Cl. 28 de las IAO.

27. Examen de las Ofertas para determinar su cumplimiento e inconformidades no significativas

27.1 Antes de proceder a la evaluación detallada de las Ofertas, el Contratante determinará si cada una de ellas:

- (a) cumple con los requisitos de elegibilidad establecidos en la cláusula 4 de las IAO;
- (b) ha sido debidamente firmada;
- (c) está acompañada de la Garantía de Mantenimiento de la Oferta o de la Declaración de Mantenimiento de la Oferta si se solicitaron;

(d) cumple sustancialmente con los requisitos de los documentos de licitación.

27.2 Una Oferta que cumple sustancialmente es la que satisface todos los términos, condiciones y especificaciones de los Documentos de Licitación. Una desviación, reserva u omisión significativa es aquella que:

(a) afecta de una manera sustancial el alcance, la calidad o el funcionamiento de las Obras;

(b) limita de una manera considerable, inconsistente con los Documentos de Licitación, los derechos del Contratante o las obligaciones del Oferente en virtud del Contrato; o

(c) de rectificarse, afectaría injustamente la posición competitiva de los otros Oferentes cuyas Ofertas cumplen sustancialmente con los requisitos de los Documentos de Licitación.

27.3 Si una Oferta no cumple sustancialmente con los requisitos de los Documentos de Licitación, será rechazada por el Contratante y el Oferente no podrá posteriormente transformarla en una oferta que cumple sustancialmente con los requisitos de los documentos de licitación mediante la corrección o la eliminación de las desviaciones o reservas.

27.4 Si una Oferta se ajusta sustancialmente a los Documentos de Licitación, el Contratante podrá dispensar inconformidades que no constituyan una desviación, reserva u omisión significativa.

Cuando la Oferta se ajuste sustancialmente a los Documentos de Licitación, el Contratante podrá solicitar al Oferente que presente, dentro de un plazo razonable, la información o documentación necesaria para rectificar inconformidades no significativas en la Oferta, relacionadas con requisitos referentes a la documentación. La solicitud de información o documentación relativa a dichas inconformidades no podrá estar relacionada de ninguna manera con el precio de la Oferta ni a modificaciones a la esencia de la oferta. Si el Oferente no cumple la solicitud, podrá rechazarse su Oferta.

28. Corrección de errores

28.1 El Contratante verificará si las Ofertas que cumplen sustancialmente con los requisitos de los Documentos de Licitación contienen errores aritméticos. Dichos errores serán corregidos por el Contratante de la siguiente manera:

28.2 [Texto aplicable en los casos de contratos por Unidad de Medida]

- (a) cuando haya una discrepancia entre los montos indicados en cifras y en palabras, prevalecerán los indicados en palabras y
- (b) cuando haya una discrepancia entre el precio unitario y el total de un rubro que se haya obtenido multiplicando el precio unitario por la cantidad de unidades, prevalecerá el precio unitario cotizado, a menos que a juicio del Contratante hubiera un error evidente en la expresión del decimal en el precio unitario, en cuyo caso prevalecerá el precio total cotizado para ese rubro y se corregirá el precio unitario.

28.3 [Texto aplicable en los casos de contratos por Suma Alzada]

- (a) si hubiesen errores entre el total de los montos dados en la columna para el Precio de Sub-actividad y el monto dado en el total para la Sub-actividad, prevalecerá el primero y este último corregido en consecuencia;
- (b) si hubiesen errores entre el total de los importes de la columna para el Precio de la Actividad y el monto dado en el precio total de las Actividades, prevalecerá el primero y éste será corregido en consecuencia; y cuando exista un error entre el total de los montos en la Lista de Sub-actividad con Precios y el monto correspondiente en el Cronograma de Actividades con Precios, prevalecerá el primero y el segundo será corregido en consecuencia; y
- (c) en caso de errores entre el precio total de las actividades en el calendario de actividades con precios y el importe indicado en el Resumen Global, prevalecerá el primero y éste se corregirá en consecuencia; y
- (d) si hubiese una discrepancia entre palabras y cifras, prevalecerá el monto expresado en palabras a menos que la cantidad expresada en palabras corresponda a un error aritmético, en

cuyo caso prevalecerán las cantidades en cifras de conformidad con los párrafos (a), (b) y (c).

28.4 [Texto aplicable en los casos de contratos por sistema Mixto (partes de obra por Unidad de Medida y partes de obra por Suma Alzada)]

Para la parte del precio cotizada por Unidad de Medida se aplicará lo estipulado en 28.2:

- (a) Para la parte del precio cotizada por Unidad de Medida se aplicará lo estipulado en 28.3.
- (c) 28.2 El Contratante ajustará el monto indicado en la Oferta de acuerdo con el procedimiento antes señalado para la corrección de errores y, con la anuencia del Oferente, el nuevo monto se considerará de obligatorio cumplimiento para el Oferente. Si el Oferente no estuviera de acuerdo con el monto corregido, la Oferta será rechazada.

29. Moneda para la evaluación de las Ofertas

29.1 Para efectos de evaluación y comparación, el Contratante convertirá todos los precios de las Ofertas expresados en diferentes monedas a pesos argentinos, al tipo de cambio vendedor, establecido para transacciones semejantes por el Banco de la Nación Argentina. La fecha del tipo de cambio **será la indicada en los DDL 15.2.**

Las Ofertas serán evaluadas en la moneda local (pesos argentinos), de conformidad con la Subcláusula 15.1 de las IAO, a menos que el Oferente haya usado tipos de cambio diferentes de las establecidas de conformidad con la Subcláusula 15.2 de las IAO, en cuyo caso, primero la Oferta se convertirá a los montos pagaderos en diversas monedas aplicando los tipos de cambio cotizados en la Oferta, y después se reconvertirá a la moneda local (pesos argentinos), aplicando los tipos de cambio estipulados de conformidad con la Subcláusula 15.2 de las IAO.

30. Evaluación y comparación de las Ofertas

- 30.1 El Contratante evaluará solamente las Ofertas que determine que cumplen sustancialmente con los requisitos de los Documentos de Licitación de conformidad con la Cláusula 27 de las IAO.
- 30.2 Al evaluar las Ofertas, el Contratante determinará el precio evaluado de cada Oferta, ajustándolo de la siguiente manera:
- (a) corrigiendo cualquier error, conforme a lo estipulado en la Cláusula 28 de las IAO;
 - (b) excluyendo las sumas provisionales y las reservas para imprevistos, si existieran en el Cómputo y presupuesto, así como los trabajos por día, si se hubiese requerido su cotización;
 - (c) haciendo los ajustes correspondientes para reflejar los descuentos u otras modificaciones de precios ofrecidas de conformidad con la Subcláusula 23.5 de las IAO.
 - (d) haciendo los ajustes correspondientes por Ofertas alternativas aceptables presentadas de conformidad con la IAO 18;
- 30.3 El Contratante se reserva el derecho de aceptar o rechazar cualquier variación o desviación u oferta alternativa. En la evaluación de las ofertas no se tendrán en cuenta las variaciones, desviaciones, ofertas alternativas y otros factores que excedan los requisitos de los documentos de licitación o que resulten en beneficios no solicitados para el Contratante.
- 30.4 En la evaluación de las Ofertas no se tendrá en cuenta el ajuste de precio estipuladas en virtud de la cláusula 47 de las CGC.
- 30.5 En el caso de licitaciones por lotes, y de acuerdo con la Subcláusula 30.2 c), el Contratante determinará la aplicación de los descuentos propuestos por los distintos Oferentes a fin de definir el precio combinado más conveniente de todos los lotes.
- 30.6 Si las características y la naturaleza de las obras lo requieren, el Contratante utilizará, además del precio ofertado, los criterios de evaluación que se indican **en los DDL**, para identificar la oferta más ventajosa. *[Si no se utilizarán otros criterios de evaluación además del precio, eliminar esta IAO]*

- 31. Ofertas Anormalmente Bajas**
- 31.1 Una Oferta anormalmente baja es aquella cuyo precio, en combinación con otros elementos constitutivos de la Oferta, parece ser tan bajo que despierta serias dudas en el Contratante sobre la capacidad del Oferente para ejecutar el Contrato al precio cotizado.
- 31.2 En caso de detectar lo que podría constituir una Oferta anormalmente baja, el Contratante pedirá al Oferente que brinde aclaraciones por escrito, y en especial, que presente análisis pormenorizados del Precio de la Oferta en relación con el objeto del contrato, el alcance, la metodología propuesta, el cronograma, la distribución de riesgos y responsabilidades y cualquier otro requisito establecido en el documento de licitación.
- 31.3 Tras evaluar los análisis de precios, si determina que el Oferente no ha demostrado su capacidad para ejecutar el Contrato al precio cotizado, el Contratante rechazará la Oferta.
- 32. Derecho del Contratante a aceptar cualquier Oferta o a rechazar cualquier o todas las Ofertas**
- 32.1 El Contratante se reserva el derecho de aceptar o rechazar cualquier Oferta, de anular el proceso de Licitación y de rechazar todas las Ofertas en cualquier momento antes de la adjudicación del Contrato, sin que por ello adquiera responsabilidad alguna ante los Oferentes. En caso de anular el proceso, el Contratante devolverá con prontitud a todos los Oferentes las Ofertas y las Garantías de Oferta que hubiera recibido.

G. Adjudicación del Contrato

- 33. Criterios de Adjudicación**
- 33.1 El Contratante, adjudicará el contrato al Oferente cuya Oferta se determine que cumple sustancialmente con los requisitos de los Documentos de Licitación y que representa la oferta más

ventajosa⁵, siempre y cuando el Contratante haya determinado que dicho Oferente: (a) es elegible de conformidad con el numeral 4 de las IAO y (b) está calificado de conformidad con las disposiciones del cuadro de criterios de evaluación, que resume entre otros las disposiciones del numeral 5 de las IAO

34. Notificación de Adjudicación y firma del contrato

34.1 Antes de la expiración de la validez de la Oferta, el Contratante notificará por escrito la decisión de adjudicación del contrato al Oferente cuya Oferta haya sido identificada como la más ventajosa. Esta carta (denominada en lo sucesivo la “Carta de Aceptación”) estipulará el monto del Contrato (en lo sucesivo denominado el “Precio del Contrato”).

34.2 La Carta de Aceptación dará por constituido el Contrato, supeditado a la presentación por parte del Adjudicatario de la Garantía de Cumplimiento y otros documentos que se haya convenido, de conformidad con lo estipulado **en los DDL**. El Contrato se perfeccionará con la suscripción del mismo.

34.3 Una vez presentada por el adjudicatario al Contratante la documentación indicada y la Garantía de Cumplimiento se suscribirá el Contrato en la fecha y lugar que el Contratante determine. Alternativamente y a su exclusivo juicio, el Contratante podrá, después de recibida la documentación y dentro de los veintiún (21) días siguientes al envío de la Carta de Aceptación, firmar el Contrato y remitirlo al Oferente seleccionado, quien deberá suscribirlo y devolverlo al Contratante dentro de los siete (7) días de haberlo recibido.

34.4 Para que las comunicaciones referidas en las Cláusula 34, o cualquier otra que se dirijan las partes hasta que se perfeccione la contratación surtan efecto, deberán tener el carácter de medio legal de notificación fehaciente. Las comunicaciones del

⁵ En atención al numeral 1.20 de la GN-2350.15 Los criterios de evaluación podrán basarse en el precio o en una combinación de precio y atributos distintos al precio, que deberán expresarse en términos monetarios en lo posible.

Contratante al Contratista serán dirigidas al domicilio informado por éste en el Formulario de Oferta. Las comunicaciones al Contratante deberán entregarse en la dirección referida en la Subcláusula 10.1. de las IAO

34.5 El Contratante publicará **en los medios estipulados en los DDL**, los resultados de la licitación identificando la Oferta y los números de los lotes y la siguiente información:

- (i) el nombre de cada Oferente que presentó una Oferta;
- (ii) los precios leídos en voz alta en el acto de apertura de las Ofertas;
- (iii) el nombre y los precios evaluados de cada Oferta;
- (iv) los nombres de los Oferentes cuyas Ofertas fueron rechazadas y las razones de su rechazo; y
- (v) el nombre del Oferente seleccionado y el precio cotizado, así como la duración y un resumen del alcance del contrato adjudicado.

35. Garantía de Cumplimiento

35.1 El Adjudicatario deberá entregar al Contratante una Garantía de Cumplimiento por el monto estipulado en las CGC y en la forma (garantía bancaria o fianza) estipulada **en los DDL**, denominada en los tipos y proporciones de monedas indicados en la Carta de Aceptación y de conformidad con las CGC.

35.2 Si la Garantía de Cumplimiento suministrada por el Adjudicatario fuese una garantía bancaria, ésta podrá ser emitida, a su elección, por un banco en el país del Contratante, o por uno extranjero aceptable al Contratante a través de un banco corresponsal domiciliado en la República Argentina.

35.3 Si la Garantía de Cumplimiento suministrada por el Oferente seleccionado fuese una fianza, ésta deberá ser emitida por una compañía afianzadora que el Oferente haya verificado que es aceptable para el Contratante.

35.4 El incumplimiento del Adjudicatario con las disposiciones de las Subcláusulas 34.3 y 35.1 de las IAO constituirá base suficiente para anular la adjudicación del contrato y ejecutar la Garantía de Mantenimiento de la Oferta o hacer efectiva la Declaración de

Mantenimiento de la Oferta. En este caso, el Contratante podrá adjudicar el contrato al Oferente cuya Oferta sea evaluada como la siguiente más baja que se ajusta sustancialmente a las condiciones de la Licitación y que el Contratante considere calificado para ejecutar satisfactoriamente el contrato.

Tan pronto como el Adjudicatario firme el Contrato y presente la Garantía de Cumplimiento de conformidad con la Cláusula 35.1 de las IAO, el Contratante devolverá las Garantías de Mantenimiento de la Oferta de conformidad con la Cláusula 17.4 de las IAO.

36. Pago de anticipo y Garantía 36.1 El Contratante proveerá un anticipo sobre el Precio del Contrato, de acuerdo con lo estipulado en las CGC y supeditado al monto máximo establecido **en los DDL**. El pago del anticipo deberá ejecutarse contra la recepción de una garantía. En la Sección X “Formularios de Garantía” se proporciona los formularios de Garantía para Pago de Anticipo.

37. Conciliador 37.1 El Contratante propone que se designe como Conciliador bajo el Contrato a la persona nombrada **en los DDL**, a quien se le pagarán los honorarios por hora estipulados **en los DDL**, más gastos reembolsables. Si un Oferente no estuviera de acuerdo con esta propuesta, deberá manifestarlo en su Oferta. Si en la Carta de Aceptación el Contratante no expresa estar de acuerdo con la designación del Conciliador, el Conciliador deberá ser nombrado por la autoridad designada **en los DDL** y las CEC, a solicitud de cualquiera de las partes.

38. Explicaciones del Contratante 38.1 Después de la publicación de la información relativa a la adjudicación del contrato, los Oferentes no seleccionados podrán solicitar por escrito al Contratante una reunión informativa a fin de obtener explicaciones de las razones por las cuales sus Ofertas no fueron seleccionadas. El Contratante responderá prontamente por escrito a cada Oferente no seleccionado que solicite la aclaración mencionada.

38.2 Las explicaciones a los Oferentes no seleccionados podrán darse por escrito o mediante una reunión de información, o ambas, a

opción del Contratante. Los gastos incurridos para asistir a la reunión a recibir las explicaciones correrán por cuenta del Oferente.

Sección II. Datos de la Licitación⁶

A. Disposiciones Generales	
IAO 1.1	<p>El Contratante es: Unidad Ejecutora Municipal de Ensenada.</p> <p>El nombre e identificación de la licitación es: LPN N°: 03/2023 PLANTA DE TRATAMIENTO DE EFLUENTES LIQUIDOS BARRIO PIRIA y BARRIO GRAL. SAN MARTIN. SEPA: PROMEBA4-475-LPN-O-.</p> <p>El Documento de Licitación podrá ser recabado en la dirección de LA MERCED N°450, ENSENADA, BUENOS AIRES, Teléfono (221).460-1771/72, en horario de trabajo de LUNES A VIERNES DE 8:00 hs. a 15:00 hs, a partir del día de publicación.</p>
IAO 1.2	<p>El plazo previsto de ejecución de las Obras es 12 meses (360 días).</p> <p>El Presupuesto Oficial de la obra es: PESOS CUATROCIENTOS SESENTA Y SEIS MILLONES TRESCIENTOS SESENTA Y DOS MIL SEISCIENTOS CUARENTA Y UNO CON 71/100, (\$ 466.362.641,71), EQUIVALE A UVIS: 3.388.770,83 (UVIS TRES MILLONES TRESCIENTOS OCHENTA Y OCHO MIL SETECIENTOS SETENTA CON 83/100), IVA INCLUIDO.</p> <p>Calculados al 15 de Septiembre de 2022. Valor de referencia Unidades de Vivienda (UVI – Ley N° 27.271 Y 27.397) Cotización 1 UVI=\$137,62 Según publicación BCRA.</p> <p>Los Oferentes deberán confeccionar sus ofertas con precios a la fecha de la apertura de ofertas.</p>
IAO 1.4 Sistema Electrónico de Adquisiciones	<p>El Contratante no usará ningún sistema electrónico de adquisiciones para gestionar este proceso de adquisición.</p>
IAO 2.1	<p>El Prestatario es La Republica Argentina</p>
IAO 2.1	<p>La expresión “Banco” utilizada comprende al Banco Interamericano de Desarrollo (BID). Los requerimientos del Banco y de los fondos administrados son idénticos con excepción de los países elegibles en donde la membresía es diferente (Ver Sección Países Elegibles). Las referencias en este documento a “préstamos” abarcan los instrumentos y metodos de financiamiento, las cooperaciones tecnicas (CT), y los financiamientos de</p>

⁶ Esta sección deberá ser completada por el Contratante antes de emitir los Documentos de Licitación.

Sección II. Datos de la Licitación

	<p>operaciones. Las referencias a los “Contratos de Préstamo” comprenden todos los instrumentos legales por medio de los cuales se formalizar las operaciones del Banco.</p> <p>La Licitación, Contratación y Ejecución de las Obras, así como los derechos y obligaciones de las partes, se ajustarán a la totalidad de los requerimientos establecidos en el Contrato de Préstamo BID 3458/OC-AR y regirán por las normas contenidas en el presente Pliego, que anulan o reemplazan a otras reglamentaciones que se le opongán. La relación con el resto de los Documentos de Licitación guardará el orden de prelación establecido en el presente Pliego.</p> <p>Cuando exista vacío normativo o deban resolverse cuestiones sobre aspectos no reglamentados en este Pliego, serán de aplicación las normas supletorias que de acuerdo a derecho correspondan a la jurisdicción del Contratante y a la personería de éste, siempre que no se opongán a lo establecido en el Contrato de Préstamo.</p> <p>Asimismo, los Oferentes deberán aceptar la jurisdicción judicial que corresponda al Contratante y por ser éste una persona del derecho público, también aceptar la jurisdicción administrativa que le corresponda.</p> <p>En todos los casos y cualquiera sea la personería del Contratante, se entenderá que el contrato que se celebre con el Adjudicatario de la Licitación, es un contrato de Locación de Obra.</p> <p>El préstamo del Banco es: Contrato de Préstamo BID Número: 3458/OC-AR Fecha: 16/09/2015</p>
IAO 2.1	El nombre del Proyecto es: PLANTA DE TRATAMIENTO DE EFLUENTES LIQUIDOS BARRIO PIRIA y BARRIO GRAL. SAN MARTIN. SEPA: PROMEBA4-475-LPN-O-.
IAO 4.2	En el sitio virtual del Banco (www.iadb.org/integridad) se facilita información sobre las empresas y personas sancionadas.
IAO 4.3	El número límite de miembros de una U.T. es: 3 (TRES)
IAO 5.3⁷	La información solicitada a los Oferentes en la Subcláusula 5.3 de las IAO se completa y/o modifica de la siguiente manera: <i>Se suprime 5.3 (b).</i>

⁷ Suprimir si se ha realizado una precalificación.

Sección II. Datos de la Licitación

IAO 5.3 (a)	Se deberá adjuntar documentación que acredite (Carta Poder o Acta de Directorio o Asamblea, entre otros) la representación legal del firmante de la propuesta
IAO 5.3 (i)	El porcentaje máximo de participación de subcontratistas en relación con el Precio del Contrato es: <i>60%</i>
IAO 5.4	Los requisitos documentales o legales para las U.T. en la Subcláusula 5.4 de las IAO se modifican de la siguiente manera: <i>Ninguna</i>
IAO 5.5	Los criterios para la calificación de los Oferentes en la Subcláusula 5.5 de las IAO se modifican de la siguiente manera: <i>se elimina 5.5 (a). Se adopta 5.5 (b) V.A.D</i>
IAO 5.5(a)	El monto mínimo de facturación promedio anual por construcción de obras deberá ser equivalente a: NO APLICA
IAO 5.5 (b)	<p>El Oferente deberá contar con un Volumen Anual Disponible (V.A.D.) para la contratación de obras, equivalente, al menos a:</p> <p>PESOS TRESCIENTOS CINCUENTA Y OCHO MILLONES CIENTO NOVENTA Y SIETE MIL TRESCIENTOS TRES, CON 82/100.- (\$358.197.303,82)</p> <p><i>(Se determinará para cada proyecto con acuerdo de el MDTYH)</i></p> <p><i>El V.A.D. de cada Oferente se determinará de la siguiente manera:</i></p> <p><i>V.A.D.= C.E.A. - C.O., donde</i></p> <p><i>V.A.D.= Volumen anual disponible</i></p> <p><i>C.E.A.= Capacidad de Ejecución Anualizada</i></p> <p><i>C.O.= Compromiso de Obra</i></p> <p><i>La C.E.A. se determinará de la siguiente forma:</i></p> <p><i>C.E.A. = P.B. x 1,50, donde</i></p> <p><i>La Producción Básica (P.B.) es la mejor facturación o certificación de obras (excluida la certificación por anticipos o acopios), que el Oferente informe haber concretado a los fines de esta calificación, como Contratista principal o Subcontratista en obras de construcción, en doce (12) meses consecutivos, seleccionados dentro de los últimos diez (10) años contados desde el mes anterior inclusive de la fecha de apertura de la licitación. El valor a considerar se extraerá del Formulario 2.3 de la Sección IV; el Oferente aportará la documentación probatoria cuando le sea requerido.</i></p> <p><i>El Compromiso de Obra (C.O.) se determinará como el compromiso contractual remanente en los 12 (doce) meses posteriores al mes anterior a la fecha de apertura de la licitación, por obras en ejecución, encargadas o</i></p>

	<p><i>bajo compromiso, conforme al detalle de datos de obras en ejecución del Formulario 2.4 de la Sección IV; para las obras contratadas en asociación de empresas se tomará el valor remanente del contrato ponderado por el porcentaje de participación del miembro en la asociación. Luego, para cada obra contratada se realizará el siguiente cálculo:</i></p> <p><i>Si el plazo pendiente fuese superior a doce (12) meses se tomará el monto anualizado de la fracción correspondiente a ese período. Si el plazo pendiente fuera inferior a un año, el monto pendiente se anualizará con esta fórmula:</i></p> <p><i>C.O. = $M + M(12-P)/12$, donde</i></p> <p><i>M = Monto pendiente</i></p> <p><i>P = Plazo pendiente en meses</i></p> <p><i>Para las obras donde P no sea superior a 4 y se hubiera certificado más del 50%, se tomará directamente el valor M, o sea que en estos casos C.O.= M.</i></p> <p><i>Si existiesen varios procesos licitatorios cuya adjudicación deba estudiarse contemporáneamente, y un oferente resultare posible adjudicatario en más de uno, el Contratante establecerá el orden de evaluación de esas licitaciones que resulte más beneficioso a sus intereses, para luego incrementar sucesivamente el Compromiso de Obra con los valores que resulten de las licitaciones anteriores.</i></p>
<p>IAO 5.5(c)</p>	<p>El número mínimo de obras de naturaleza y complejidad equivalentes a las de las Obras licitadas en las que el Oferente participó como Contratista principal o subcontratista es: 1(uno), en los últimos 5(cinco) años.</p> <p>Las obras presentadas como experiencia específica deben contar con las siguientes características: <i>obras de planta de tratamiento cloacal y deben tener un valor igual o superior a:</i></p> <p>PESOS DOSCIENTOS CATORCE MILLONES NOVECIENTOS DIECIOCHO MIL TRESCIENTOS OCHENTA Y DOS CON 29/100 (\$214.918.382,29-.)</p> <p>Para cumplir con este requisito, las obras citadas deberán estar terminadas en, al menos el siguiente porcentaje, <i>un setenta por ciento (70%)</i>.</p> <p>En el caso de participación como UT, en la evaluación se considerará únicamente el porcentaje de participación en la obra.</p>
<p>IAO 5.5(d)</p>	<p>El equipo esencial y sus unidades para cada uno, que deberá tener disponible el Oferente seleccionado para ejecutar el Contrato es:</p>

Sección II. Datos de la Licitación

	<ul style="list-style-type: none"> - Excavadora sobre orugas: uno (1). - Martillo Neumático. Cantidad: dos (2). - Martillo Picadores, Manuales, Eléctricos 1,7 KW. Cantidad: tres (3). - Mezcladora de Hormigón de 400lts: uno (1). - Minicargadora (tipo Bob Cat) con accesorios 60HP. Cantidad: uno (1). - Motocompresor 60 HP. Cantidad: dos (2). - Motoniveladora: uno (1). <p><i>El oferente que cumpla sustancialmente los requisitos de esta licitación y tenga el precio evaluado más bajo, deberá presentar la documentación que certifique la disponibilidad del equipo mencionado, como requisito para la firma de contrato.</i></p>																				
<p>IAO 5.5(e)</p>	<p>El personal mínimo que debe comprometer el oferente para las obras, y su perfil mínimo es el siguiente:</p> <table border="1" data-bbox="424 927 1386 1393"> <thead> <tr> <th>Nombre del Cargo</th> <th>Formación profesional</th> <th>Años de Experiencia (general)</th> <th>Posiciones consideradas comparables</th> <th>Años de experiencia</th> </tr> </thead> <tbody> <tr> <td>Representante Técnico</td> <td>Arquitecto, Ingeniero</td> <td>5 años</td> <td>-</td> <td>2 años</td> </tr> <tr> <td>Jefe de Obra</td> <td>Arquitecto, Ingeniero, MMO</td> <td>2 años</td> <td>-</td> <td>1 año</td> </tr> <tr> <td>Capataz</td> <td></td> <td>5 años</td> <td>-</td> <td>2 años</td> </tr> </tbody> </table> <p><i>El oferente que cumpla sustancialmente los requisitos de esta licitación y tenga el precio evaluado más bajo, deberá presentar las hojas de vida y la documentación que certifique la disponibilidad y cumplimiento del perfil del personal mencionado, como requisito para la firma de contrato.</i></p>	Nombre del Cargo	Formación profesional	Años de Experiencia (general)	Posiciones consideradas comparables	Años de experiencia	Representante Técnico	Arquitecto, Ingeniero	5 años	-	2 años	Jefe de Obra	Arquitecto, Ingeniero, MMO	2 años	-	1 año	Capataz		5 años	-	2 años
Nombre del Cargo	Formación profesional	Años de Experiencia (general)	Posiciones consideradas comparables	Años de experiencia																	
Representante Técnico	Arquitecto, Ingeniero	5 años	-	2 años																	
Jefe de Obra	Arquitecto, Ingeniero, MMO	2 años	-	1 año																	
Capataz		5 años	-	2 años																	
<p>IAO 5.5(f)</p>	<p>El promedio de las ratios financieras mínimamente aceptables, durante los últimos 5 años son:</p> <table border="1" data-bbox="424 1789 1074 1935"> <thead> <tr> <th>Ratio</th> <th>Resultado Aceptable</th> </tr> </thead> <tbody> <tr> <td>Liquidez (Activo Corriente / Pasivo Corriente)</td> <td>≥ 1,30</td> </tr> </tbody> </table>	Ratio	Resultado Aceptable	Liquidez (Activo Corriente / Pasivo Corriente)	≥ 1,30																
Ratio	Resultado Aceptable																				
Liquidez (Activo Corriente / Pasivo Corriente)	≥ 1,30																				

Sección II. Datos de la Licitación

	<table border="1"> <tr> <td>Margen de utilidad antes de impuestos: (Resultado antes del Impuesto a las Ganancias/ Ingresos Totales)</td> <td>> 0,08</td> </tr> <tr> <td>Solvencia (Activo Total / Pasivo Total)</td> <td>> 1,35</td> </tr> <tr> <td>Índice de Rotación de Activos: (Ingresos Totales/ Activo Total)</td> <td>> 1</td> </tr> </table>	Margen de utilidad antes de impuestos: (Resultado antes del Impuesto a las Ganancias/ Ingresos Totales)	> 0,08	Solvencia (Activo Total / Pasivo Total)	> 1,35	Índice de Rotación de Activos: (Ingresos Totales/ Activo Total)	> 1
Margen de utilidad antes de impuestos: (Resultado antes del Impuesto a las Ganancias/ Ingresos Totales)	> 0,08						
Solvencia (Activo Total / Pasivo Total)	> 1,35						
Índice de Rotación de Activos: (Ingresos Totales/ Activo Total)	> 1						
	<p>En el caso en el que el Activo no Corriente sea igual o superior a 40% del Total del Activo, se deberá tener en cuenta que el resultado de la Rotación del Activo podrá ser mayor a 70%.</p> <p>Los índices se calculan sobre el promedio de los últimos 5(cinco) ejercicios.</p> <p>El resultado del análisis de los índices deberá arrojar valores admisibles en, por lo menos, tres (3) de los cuatro (4) indicadores, cumpliendo con el Índice de Solvencia en forma excluyente.</p> <p>En el caso en que el oferente sea una UT o agrupación de colaboración empresaria, se calculará el puntaje individual de cada integrante de la UT, en función de los estados contables requeridos. Posteriormente, se afectará dicho puntaje con el porcentaje de participación de la empresa en la UT y la suma de los valores así obtenidos será el puntaje de la UT en el rubro.</p> <p>El oferente deberá incluir los informes sobre el estado financiero del Oferente de los últimos 5 (cinco) años.</p>						
IAO 5.5(g)⁸	<p>El monto mínimo de activos líquidos y/o de acceso a créditos libres de otros compromisos contractuales del Oferente y excluyendo cualquier anticipo que pudiera recibir bajo el Contrato deberá ser de:</p> <p>PESOS SETENTA Y SIETE MILLONES SEISCIENTOS NUEVE MIL CUATROCIENTOS DIECISÉIS CON 05/100 (\$77.609.416,05.-)</p>						
IAO 5.5 (h)	<p>Se considerará la información relativa a litigios presentes o habidos durante los últimos 5 años.</p> <p>Corresponderá el rechazo de la oferta presentada por un Oferente cuando la suma total de los importes de todos los litigios judiciales pendientes en los cuales el solicitante es demandado represente mas del ochenta por ciento</p>						

Sección II. Datos de la Licitación

	<p>(80%) del patrimonio neto del mismo, siempre que se cumplan alguna de las dos circunstancias a continuación descriptas:</p> <ol style="list-style-type: none"> 1.Exista una sentencia judicial favorable respecto de la pretensión o demanda (aunque aquella no esté firme), y 2.Cuando se demandare en virtud de un título que traiga aparejada ejecución. <p>Aún, cuando se dieran todas las circunstancias antes descriptas no corresponderá el rechazo de la oferta cuando el solicitante hubiese provisionado el monto del pleito, incorporando el mismo al pasivo del último estado contable presentado.</p> <p>Los juicios en los que la empresa sea demandante no serán considerados Para el caso de una U.T. esta condición se aplicará a cada uno de sus integrantes, y el incumplimiento de uno de sus integrantes dará lugar a que la oferta del U.T. sea rechazada.</p>
IAO 5.5 (i)	NO APLICA
IAO 5.5 (j)	<p>Demostrar experiencia como Contratista principal o subcontratista en construcciones civiles, de al menos <i>1(UNA)</i> obra con un valor mínimo equivalente a:</p> <p><i>PESOS DOSCIENTOS CATORCE MILLONES NOVECIENTOS DIECIOCHO MIL TRESCIENTOS OCHENTA Y DOS CON 29/100 (\$214.918.382,29-.)</i></p> <p><i>Ejecutadas en los últimos 5 años.</i></p>
IAO 5.6	<p><i>Se modifica conforme lo siguiente:</i></p> <p>Para que pueda adjudicarse el Contrato a una U.T., cada uno de sus integrantes debe cumplir al menos con el 25 % de los requisitos mínimos para Oferentes individuales que se establecen en las Subcláusulas 5.5 (a), (b), (f) y (g); y el socio designado como representante debe cumplir al menos con 40% de dichos requisitos. De no satisfacerse este requisito, la Oferta presentada por la U.T. será rechazada.</p>
IAO 5.7	No se tomarán en cuenta la experiencia ni los recursos de los subcontratistas.

Sección II. Datos de la Licitación

IAO 8.1	<p><i>La visita al sitio de obra se realizará el día_ ____ horas ____ en la dirección _____</i></p> <p>Se complementa con:</p> <p>Con anterioridad a formular su Oferta, el Oferente deberá, a su exclusivo cargo, inspeccionar y estudiar el sitio donde se implantará la Obra, incluyendo si fuera necesario, suelo, subsuelo, posición y fluctuación de napas freáticas, debiendo tomar conocimiento de las informaciones necesarias para la correcta Ejecución de la Obra relacionadas con las condiciones climáticas locales, lluvias, vientos, régimen de cauces naturales y artificiales y todos los datos que puedan influir en la ejecución de los trabajos, los costos, el ritmo de ejecución y/o duración de la Obra.</p> <p>No se admitirá, en consecuencia, reclamo posterior de ninguna naturaleza, basado en la falta de conocimiento total o parcial de las características propias de la zona de emplazamiento de las obras.</p>
----------------	---

B. Documentos de Licitación	
IAO 10.1	<p>Las solicitudes de aclaración deberán ser recibidas hasta 15 (quince) días antes del vencimiento del plazo para presentación de Ofertas.</p> <p>Atención: MUNICIPAL DE ENSENADA Dirección: LA MERCED N°450 Piso/Oficina: - Ciudad: ENSENADA- PROVINCIA DE BUENOS AIRES Código postal: 1925 País: ARGENTINA Teléfono: (221).460-1771/72</p> <p>Los pedidos de aclaraciones podrán efectuarse a través del correo electrónico: <i>sop.ensenada@gmail.com</i></p>
C. Preparación de las Ofertas	
IAO 13.1	<p>El Oferente deberá presentar con su Oferta conforme los Formularios de Oferta incluidos en la Sección IV y sin alterar su formato, desglosados en cada una de las Carpetas que se detallan a continuación:</p> <p>CARPETA N°1</p> <p>Presentación de la Oferta, Datos y Antecedentes de los Oferentes</p> <ul style="list-style-type: none"> a) Carta de la Oferta según (Formulario 1); b) Información para la Calificación (Formulario 2); c) Listado de Obras Ejecutadas (Formulario 2.1) d) Planilla de Cotización (Formulario 2.2) e) Mantenimiento de la Oferta <ul style="list-style-type: none"> - Garantía de Mantenimiento de la Oferta (Formulario Seccion X) f) Desempeño en los últimos 10 años (Formulario 2.3) g) Obras en ejecución Adjudicadas o Preadjudicadas (Formulario 2.4)

	<p>IMPORTANTE: La falta de presentación de la documentación señalada en a) Carta de oferta y e) Mantenimiento de oferta, dará lugar al rechazo de la oferta.</p> <p>CARPETA N°2</p> <p>h) Propuesta Técnica conteniendo: Metodología de Ejecución de la Obra y Organización del Oferente compuesto de:</p> <ul style="list-style-type: none"> - Descripción de los Procesos de Ejecución de la Obra (Formulario 2.5); - Frentes de Trabajo (Formulario 2.6); - Datos Garantizados (Formulario 2.7), si correspondiera; <p>i) Plan de Trabajo de las Obras, compuesto de:</p> <ul style="list-style-type: none"> - Plan de Trabajos y Cronograma de Actividades (Formulario 2.8), detallando secuencia y desarrollo en el tiempo de todas las actividades y trabajos necesarios para la total Ejecución de la Obra, - Plan de Gestión Ambiental (Formulario 2.9); - Conocimiento del Sitio de la Obra (Formulario 2.10);
	<p>j) Además de los formularios indicados en la carpeta 2 se incluirán los siguientes formularios:</p> <ul style="list-style-type: none"> - Planilla de Cálculo de Coeficiente Resumen (Formulario 2.11) <p>k) Curva de Inversiones - Planificación Financiera, compuesto de:</p> <ul style="list-style-type: none"> - Curva de Inversiones de la Obra (Formulario 2.12); - Flujo de Caja Contractual Pro Forma (Formulario 2.13);
<p>IAO 13.1(f)</p>	<p>Los Oferentes deberán presentar los siguientes documentos adicionales con su Oferta: <i>Ninguno.</i></p>
<p>IAO 14.2</p>	<p>El sistema de contratación es: <i>Suma Alzada</i></p>
<p>IAO 14.3</p>	<p><i>Además del precio global, los oferentes deberán incluir los precios de rubro que se ejecute mediante suma alzada de acuerdo al Formulario 2.2- Planilla de Cotización.</i></p>

Sección II. Datos de la Licitación

IAO 14.8	Los precios estarán sujetos a ajustes de precio de conformidad con la cláusula 47 de las CGC. El Sistema de determinación de precios es el estipulado por la Ley 27.397 (Unidad de Vivienda).
IAO 16.1	El período de validez de las Ofertas será de 120 días .
IAO 17.1	La Oferta incluirá una Garantía de Mantenimiento emitida por un banco o una aseguradora utilizando el formulario correspondiente (garantía bancaria, fianza o seguro de caución) incluido en la Sección X "Formularios de Garantía".
IAO 17.2	El monto de la Garantía de la Oferta es: PESOS CUATRO MILLONES SEISCIENTOS SESENTA Y TRES MIL SEISCIENTOS VEINTISEIS (\$4.663.626.-) El beneficiario de la garantía es la Municipalidad de Ensenada. <ul style="list-style-type: none">• CUIT: 30-99910644-3
IAO 18.1	No se considerarán Ofertas alternativas.
IAO 19.1	El número de copias de la Oferta que los Oferentes deberán presentar es: ORIGINAL y DOS COPIAS debidamente identificadas. Además de las copias físicas, los oferentes deberán entregar una copia digital de su propuesta original firmada, en formato no editable (PDF), además de él o los archivos en formato Excel del cálculo del precio cotizado. La falta de la copia digital no inhabilitará la oferta.
IAO 19.2	Todas las hojas de la oferta deberán estar debidamente foliadas y firmadas por el representante del oferente.
D. Presentación de las Ofertas	
IAO 20.1	Los Oferentes no podrán presentar Ofertas electrónicamente.
IAO 20.2 (a)	Para propósitos de la presentación de las Ofertas, la dirección del Contratante es: <i>Atención: MUNICIPAL DE ENSENADA-SECRETARIA PRIVADA</i> <i>Dirección: LA MERCED N°450</i> <i>Número del Piso/ Oficina: -</i> <i>Ciudad: Ensenada - Provincia de Buenos Aires</i> <i>Código postal: 1925</i> <i>Teléfono (221).460-1771/72</i> <i>País: República Argentina</i>
IAO 20.2 (b)	Nombre y número de identificación de la licitación: LPN N°: 03/2023 PLANTA DE TRATAMIENTO DE EFLUENTES LIQUIDOS BARRIO PIRIA y BARRIO GRAL. SAN MARTIN. SEPA: PROMEBA4-475-LPN-O- .

Sección II. Datos de la Licitación

IAO 20.2 (c)	La nota de advertencia deberá leer "NO ABRIR ANTES DEL DIA 21/03/2023 a las 11:00 hs"
IAO 21.1	La fecha y la hora límite para la presentación de las Ofertas serán: el día 21/03/2023 a las 10.30 hs.
E. Apertura de las Ofertas	

IAO 24.1	<p>La apertura de las Ofertas tendrá lugar en: Unidad Ejecutora Municipal, Programa PROMEBA</p> <p><i>Dirección: LA MERCED N°450 (Don Bosco esq. La Merced)</i></p> <p><i>Número del Piso/ Oficina: -</i></p> <p><i>Ciudad: Ensenada - Provincia de Buenos Aires</i></p> <p><i>Código postal: 1925</i></p> <p><i>Teléfono (221).460-1771/72</i></p> <p><i>País: República Argentina</i></p> <p>Fecha: 21/03/2023</p> <p>Hora: 11:00 hs</p>
-----------------	---

F. Evaluación y comparación de las Ofertas	
---	--

IAO 30.6	NO APLICA
-----------------	------------------

G. Adjudicación del Contrato	
-------------------------------------	--

IAO 34.2	<p><i>Los oferentes nacionales y extranjeros para la firma de contrato, deberán presentar en el caso de corresponder, la carta de formalización de U.T y la garantía de cumplimiento de contrato.</i></p> <p>Requisitos a cumplir por el Adjudicatario para la Firma del Contrato Dentro de los veintiocho (28) días administrativos de notificado de la adjudicación y previo a la firma del contrato, el Adjudicatario deberá presentar la siguiente documentación:</p> <p>a) constancias de cumplimiento de los requisitos estipulados en las IAO respecto de inscripciones y gravámenes locales. [Detallar lo que corresponda en cada jurisdicción]</p> <p>b) garantía de cumplimiento del contrato, en un todo de acuerdo con lo estipulado en el punto 35.1 Garantía de Cumplimiento de la Sección II.</p> <p>c) Garantía de Anticipo, si el Licitante lo requiere, en forma de Póliza de Seguro de Caucción, por un monto que no deberá exceder al equivalente al 10% (diez por ciento) del monto total del contrato.</p>
-----------------	--

Sección II. Datos de la Licitación

	<p>d) Plan de Trabajos e Inversiones aprobado, en papel y en soporte magnético.</p> <p>e) como condición necesaria, el adjudicatario deberá poseer habilidad para contratar según lo estipulado en la R.G. 4164/2017 de la Administración Federal de Ingresos Públicos. Para verificarlo el Contratante efectuará la averiguación allí referida. Si el adjudicatario fuera una UTE la averiguación se hará para cada uno de sus miembros.</p> <p>f) Si el adjudicatario fuese una U.T, deberá presentar constancia de C.U.I.T. de esa asociación. E inscripción en la IGJ.</p> <p>g) si correspondiera Subcontratación, nómina y antecedentes, acreditando su intervención en trabajos similares con las Certificaciones de los Contratantes.</p> <p>h) Análisis de precios según modelo a entregar por el comitente El incumplimiento de los requisitos anteriores en tiempo y forma, otorgará derecho al Contratante a optar por revocar la adjudicación y ejecutar la garantía de la oferta.</p>
	<p>e) como condición necesaria, el adjudicatario deberá poseer habilidad para contratar según lo estipulado en la R.G. 4164/2017 de la Administración Federal de Ingresos Públicos. Para verificarlo el Contratante efectuará la averiguación allí referida. Si el adjudicatario fuera una UTE la averiguación se hará para cada uno de sus miembros.</p> <p>f) Si el adjudicatario fuese una U.T, deberá presentar constancia de C.U.I.T. de esa asociación. E inscripción en la IGJ.</p> <p>g) si correspondiera Subcontratación, nómina y antecedentes, acreditando su intervención en trabajos similares con las Certificaciones de los Contratantes.</p> <p>h) Análisis de precios según modelo a entregar por el comitente El incumplimiento de los requisitos anteriores en tiempo y forma, otorgará derecho al Contratante a optar por revocar la adjudicación y ejecutar la garantía de la oferta.</p>
<p>IAO 34.5</p>	<p><i>Medios en los que se publicara el resultado de la licitación:</i> <i>ensenada.gov.ar</i></p>

Sección II. Datos de la Licitación

<p>IAO 35.1</p>	<p>La forma estándar de Garantía de Cumplimiento de contrato aceptable al Contratante podrá a elección del Oferente, podrá consistir en una garantía bancaria emitida por una institución bancaria, o una fianza o una póliza de caución emitida por una aseguradora o afianzadora aceptable para el Contratante. (véase la Sección X Formularios de Garantía). Cualquiera de estos instrumentos deberá tener un valor equivalente al 5 % (cinco por ciento) del Precio del Contrato.</p> <p>(ii) Un Seguro de caución extendido por una aseguradora que cumplimente los requerimientos de la Superintendencia de Seguros de la Nación.</p>
<p>IAO 36.1</p>	<p>El pago de anticipo será por un monto máximo del 10% por ciento del Precio del Contrato.</p>
<p>IAO 37.1</p>	<p>Se reemplaza por:</p> <p>En caso de utilizar la figura de Conciliador, ante eventuales conflictos, la Autoridad que lo nombrará será <i>Centro de Mediación, de Arbitraje y Negociación del Consejo Profesional de Agrimensores, Ingenieros y Profesionales Afines de la Provincia de Buenos Aires</i>.</p> <p>Los honorarios por hora para este Conciliador serán los <i>establecidos conforme las regulaciones de aranceles profesionales previstas por el Centro de Mediación, de Arbitraje y Negociación del Consejo Profesional de Agrimensores, Ingenieros y Profesionales Afines de la Provincia de Buenos Aires. Toda cuestión que se suscitare entre las partes con motivo del presente contrato, su existencia, su validez, interpretación, alcances, cumplimiento, ejecución o resolución, como asimismo la indemnización de daños y perjuicios resultante, se invitará a las mismas a intentar resolver la disputa de manera amigable. Si la disputa no se resuelve de manera amigable, cualquiera de las partes podrá remitir a la Justicia Contenciosa Administrativa perteneciente a la jurisdicción del Municipio.</i></p>

CRITERIOS DE EVALUACION, COMPARACIÓN Y CALIFICACION DE OFERTAS

Las ofertas serán evaluadas por el cumplimiento de los criterios que se describen a continuación:

Aplica sistema de post calificación. Se evaluará, en primera instancia, la oferta de menor precio, de no cumplir los requisitos de calificación se procedera a evaluar la segunda oferta en orden de mérito y así sucesivamente. Se adjudicará a la oferta mas baja que cumpla todos los requisitos de calificación establecidos en el presente documento de licitación.

Ref.	Requisito	Entidad individual	U.T. (constituida o por constituir)		
			Requisitos de presentación		
			Todos los miembros en su conjunto	Cada miembro	Al menos un miembro
IAO 4.1	Nacionalidad: oferente originario de países miembros del Banco	Debe cumplir el requisito	Deben cumplir el requisito	Debe cumplir el requisito	
IAO 4.1(a)	Prohibición en las leyes o la reglamentación argentina de relaciones comerciales con el país de origen del oferente;	Debe cumplir el requisito	Deben cumplir el requisito	Debe cumplir el requisito	
IAO 4.1(b)	Decisión del Consejo de Seguridad de las NNUU prohíbe las relaciones comerciales con el país del Oferente	Debe cumplir el requisito	Deben cumplir el requisito	Debe cumplir el requisito	
IAO 4.1	No presentar conflicto de intereses	Debe cumplir el requisito	Deben cumplir el requisito	Debe cumplir el requisito	

Ref.	Requisito	Entidad individual	U.T. (constituida o por constituir)		
			Requisitos de presentación		
			Todos los miembros en su conjunto	Cada miembro	Al menos un miembro
IAO 4.2	No estar en la lista de empresas sancionadas www.iadb.org/integridad	Debe cumplir el requisito	Deben cumplir el requisito	Debe cumplir el requisito	
IAO 4.3	Los oferentes no participan, individualmente o como integrante una U.T. en más de una Oferta	Debe cumplir el requisito		Debe cumplir el requisito	
IAO 4.3	El número límite de miembros de una U.T. es: 3 (TRES)		Debe cumplir el requisito		
IAO 4.4	Empresa o institución estatal del país del Prestatario reúne las condiciones de la IAO 4.4	Debe cumplir el requisito	Deben cumplir el requisito	Debe cumplir el requisito	
IAO 4.5	No haber sido suspendido por el Contratante por la ejecución de una Declaración de Mantenimiento de la Oferta o Propuesta.	Debe cumplir el requisito	Deben cumplir el requisito	Debe cumplir el requisito	
IAO 5.2	Propuesta técnica que incluye el método, la organización de trabajo y cronograma que proponen, que	Debe cumplir el requisito	Debe cumplir el requisito		

Ref.	Requisito	Entidad individual	U.T. (constituida o por constituir)		
			Requisitos de presentación		
			Todos los miembros en su conjunto	Cada miembro	Al menos un miembro
	demuestre la comprensión clara de los alcances de las obras				

Ref.	Requisito	Entidad individual	UT (constituida o por constituir)			Requisitos de presentación
			Todos los miembros en su conjunto	Cada miembro	Al menos un miembro	
IAO 5.1	Aceptación de las condiciones incluidas en los documentos de licitación. Precio de la oferta.	Debe cumplir el requisito	Debe cumplir el requisito			Carta de la Oferta
IAO 5.3 (i)	Propuesta de subcontratación (si corresponde) La oferta incluye subcontratación solo para las partes permitidas y dentro del porcentaje permitido	Debe cumplir el requisito	Debe cumplir el requisito			
IAO 5.5(a)	tener una facturación promedio anual: NO APLICA	Debe cumplir el requisito	Deben cumplir el requisito	Debe cumplir al menos el 25	El líder o representante debe cumplir	Form 2. Información

Ref.	Requisito	Entidad individual	UT (constituida o por constituir)			Requisitos de presentación
			Todos los miembros en su conjunto	Cada miembro	Al menos un miembro	
				% del requisito	al menos el 40 % del requisito	para la Calificación
IAO 5.5 (b)	Contar con un V.A.D para la contratación de obras, equivalente, al menos a: PESOS TRESCIENTOS CINCUENTA Y OCHO MILLONES CIENTO NOVENTA Y SIETE MIL TRESCIENTOS TRES, CON 82/100.- (\$358.197.303,82)	Debe cumplir el requisito	Deben cumplir el requisito	Debe cumplir al menos el 25 % del requisito	El líder o representante debe cumplir al menos el 40 % del requisito	
IAO 5.5 (c)	Experiencia como Contratista principal en la construcción de por lo menos 1 (una) obra de naturaleza y complejidad equivalentes a las de las Obras licitadas, con un valor mínimo equivalente a: PESOS DOSCIENTOS CATORCE MILLONES NOVECIENTOS DIECIOCHO MIL	Debe cumplir el requisito	Deben cumplir el requisito ⁹		Debe cumplir los siguientes requisitos para las actividades clave enumeradas a continuación:	Form 2. Información para la Calificación

⁹ No se sumará el valor de contratos terminados para determinar si se ha cumplido el requisito del valor mínimo de un solo contrato, sino que cada contrato ejecutado deberá satisfacer el requisito del valor mínimo exigido tanto a las entidades individuales como a las U.T.

Ref.	Requisito	Entidad individual	UT (constituida o por constituir)			Requisitos de presentación										
			Todos los miembros en su conjunto	Cada miembro	Al menos un miembro											
	<p>TRESCIENTOS OCHENTA Y DOS CON 29/100.- (\$ 214.918.382,29), ejecutadas en los últimos 5 años.</p> <p>En el caso de participación como APCA/UT, en la evaluación se considerará únicamente el porcentaje de participación en la obra.</p>															
IAO 5.5 (f) –	<p>Ratios financieros. Debe cumplir los siguientes ratios:</p> <table border="1"> <thead> <tr> <th>Ratio</th> <th>Resultado Aceptable</th> </tr> </thead> <tbody> <tr> <td>Liquidez (Activo Corriente / Pasivo Corriente)</td> <td>≥ 1,30</td> </tr> <tr> <td>Margen de utilidad antes de impuestos: (Resultado antes del Impuesto a las Ganancias/ Ingresos Totales)</td> <td>> 0,08</td> </tr> <tr> <td>Solvencia (Activo Total / Pasivo Total)</td> <td>> 1,35</td> </tr> <tr> <td>Índice de Rotación de Activos: (Ingresos Totales/ Activo Total)</td> <td>> 1</td> </tr> </tbody> </table>	Ratio	Resultado Aceptable	Liquidez (Activo Corriente / Pasivo Corriente)	≥ 1,30	Margen de utilidad antes de impuestos: (Resultado antes del Impuesto a las Ganancias/ Ingresos Totales)	> 0,08	Solvencia (Activo Total / Pasivo Total)	> 1,35	Índice de Rotación de Activos: (Ingresos Totales/ Activo Total)	> 1	Debe cumplir el requisito		Debe cumplir el requisito		
Ratio	Resultado Aceptable															
Liquidez (Activo Corriente / Pasivo Corriente)	≥ 1,30															
Margen de utilidad antes de impuestos: (Resultado antes del Impuesto a las Ganancias/ Ingresos Totales)	> 0,08															
Solvencia (Activo Total / Pasivo Total)	> 1,35															
Índice de Rotación de Activos: (Ingresos Totales/ Activo Total)	> 1															

Ref.	Requisito	Entidad individual	UT (constituida o por constituir)			Requisitos de presentación
			Todos los miembros en su conjunto	Cada miembro	Al menos un miembro	
IAO 5.5 (g)	Disponibilidad de activos líquidos, bienes inmuebles libres de gravámenes, y/o disponibilidad de crédito libres de otros compromisos contractuales, y otros medios financieros (distintos de pagos por anticipos contractuales) por un monto superior a: PESOS SETENTA Y SIETE MILLONES SEISCIENTOS NUEVE MIL CUATROCIENTOS DIECISEIS CON 05/100- (\$77.609.416,05.-)	Debe cumplir el requisito	Debe cumplir el requisito	Debe cumplir al menos el 25 % del requisito	El líder o representante debe cumplir al menos el 40 % del requisito	Balance general auditado o, si este no fuera obligatorio en el país del Oferente, otros estados financieros aceptables correspondientes al periodo indicado en las IAO 5.3(f)
IAO 5.5 (h)	Sin antecedentes sistemáticos de fallos judiciales o laudos arbitrales contra el Oferente ¹⁰ desde el 1 de enero de 2017.	Debe cumplir el requisito	Debe cumplir el requisito (si se encuentra constituida)	Debe cumplir el requisito		Form 2. Información

¹⁰El Oferente proporcionará, en la Carta de la Oferta, información exacta acerca de cualquier litigio o arbitraje resultante de contratos terminados o en curso que él se haya encargado de ejecutar en los últimos cinco años.

Ref.	Requisito	Entidad individual	UT (constituida o por constituir)			Requisitos de presentación
			Todos los miembros en su conjunto	Cada miembro	Al menos un miembro	
	Eventualmente la posición financiera y las perspectivas de rentabilidad a largo plazo del Oferente son satisfactorias y suponiendo que todos los litigios pendientes se resolverán en contra del Oferente					para la Calificación
IAO 5.5 (j)	<p>Experiencia general en construcciones Experiencia en contratos de construcción como contratista principal, miembro de una APCA, subcontratista o contratista administrador por lo menos en los últimos <i>5 años</i> años a partir del 1 de enero de <i>2017</i>.</p> <p>En el caso de participación como APCA/UT, en la evaluación se considerará únicamente el porcentaje de participación en la obra.</p>	Debe cumplir el requisito	Debe cumplir el requisito	Debe cumplir el requisito		Formulario EXP – 4.1

IAO 5.5(d) Equipos

El equipo esencial que deberá tener disponible el Oferente para ejecutar el Contrato es: *[Proporcione todo el listado de equipo indicado en la IAO 5.5(d) de los DDL]*

Equipo	Descripción,	Cantidad
<i>(a) Excavadora sobre orugas</i>		<i>(a) Cantidad: uno (1)</i>

<p><i>(b) Martillo Neumático.</i></p> <p><i>(c) Martillo Picadores, Manuales, Eléctricos</i> <i>1,7 KW.</i></p> <p><i>(d) Mezcladora de Hormigón de 400lts</i></p> <p><i>(e) Minicargadora (tipo Bob Cat) con</i> <i>accesorios 60HP.</i></p> <p><i>(f) Motocompresor 60 HP.</i></p> <p><i>(g) Motoniveladora</i></p>		<p><i>(b) Cantidad: dos (2)</i></p> <p><i>(c) Cantidad: tres (3)</i></p> <p><i>(d) Cantidad: uno (1)</i></p> <p><i>(e) Cantidad: uno (1)</i></p> <p><i>(f) Cantidad: dos (2)</i></p> <p><i>(g) Cantidad: uno (1)</i></p>
---	--	--

IAO 5.5(e) Personal clave

El personal esencial que deberá tener disponible el Oferente para ejecutar el Contrato es:

Nombre del Cargo	Años de Experiencia (general)	Experiencia en el cargo propuesto
(a) Representante Técnico	5 años	Experiencia en obras cuya naturaleza y volumen sean equivalentes a las de las Obras licitadas: obras de planta de tratamiento cloacal.
(b) Jefe de obra	2 años	
(c) Capataz	5 años	

IAO 30.6 NO APLICA

Sección III. Países Elegibles

Elegibilidad para el suministro de bienes, la construcción de obras y la prestación de servicios en adquisiciones financiadas por el Banco

1) Países Miembros cuando el financiamiento provenga del Banco Interamericano de Desarrollo.

Alemania, Argentina, Austria, Bahamas, Barbados, Bélgica, Belice, Bolivia, Brasil, Canadá, Chile, Colombia, Costa Rica, Croacia, Dinamarca, Ecuador, El Salvador, Eslovenia, España, Estados Unidos, Finlandia, Francia, Guatemala, Guyana, Haití, Honduras, Israel, Italia, Jamaica, Japón, México, Nicaragua, Noruega, Países Bajos, Panamá, Paraguay, Perú, Portugal, Reino Unido, República de Corea, República Dominicana, República Popular de China, Suecia, Suiza, Surinam, Trinidad y Tobago, Uruguay, y Venezuela.

Territorios elegibles

- a) Guadalupe, Guyana Francesa, Martinica, Reunión – por ser Departamentos de Francia.
- b) Islas Vírgenes Estadounidenses, Puerto Rico, Guam – por ser Territorios de los Estados Unidos de América.
- c) Aruba – por ser País Constituyente del Reino de los Países Bajos; y Bonaire, Curazao, Sint Maarten, Sint Eustatius – por ser Departamentos de Reino de los Países Bajos.
- d) Hong Kong – por ser Región Especial Administrativa de la República Popular de China.

2) Criterios para determinar Nacionalidad y el país de origen de los bienes y servicios

Para efectuar la determinación sobre: a) la nacionalidad de las firmas e individuos elegibles para participar en contratos financiados por el Banco y b) el país de origen de los bienes y servicios, se utilizarán los siguientes criterios:

A) Nacionalidad

- a) **Un individuo** tiene la nacionalidad de un país miembro del Banco si el o ella satisface uno de los siguientes requisitos:
 - (i) es ciudadano de un país miembro; o
 - (ii) ha establecido su domicilio en un país miembro como residente “bona fide” y está legalmente autorizado para trabajar en dicho país.

b) **Una firma** tiene la nacionalidad de un país miembro si satisface los dos siguientes requisitos:

- (i) esta legalmente constituida o incorporada conforme a las leyes de un país miembro del Banco; y
- (ii) más del cincuenta por ciento (50%) del capital de la firma es de propiedad de individuos o firmas de países miembros del Banco.

Todos los socios de una asociación en participación, consorcio o asociación (UT) con responsabilidad mancomunada y solidaria y todos los subcontratistas deben cumplir con los requisitos arriba establecidos.

B) Origen de los Bienes

Los bienes se originan en un país miembro del Banco si han sido extraídos, cultivados, cosechados o producidos en un país miembro del Banco. Un bien es producido cuando mediante manufactura, procesamiento o ensamblaje el resultado es un artículo comercialmente reconocido cuyas características básicas, su función o propósito de uso son substancialmente diferentes de sus partes o componentes.

En el caso de un bien que consiste en varios componentes individuales que requieren interconectarse (lo que puede ser ejecutado por el suministrador, el comprador o un tercero) para lograr que el bien pueda operar, y sin importar la complejidad de la interconexión, el Banco considera que dicho bien es elegible para su financiación si el ensamblaje de los componentes individuales se hizo en un país miembro. Cuando el bien es una combinación de varios bienes individuales que normalmente se empacan y venden comercialmente como una sola unidad, el bien se considera que proviene del país en donde este fue empaclado y embarcado con destino al comprador.

Para efectos de determinación del origen de los bienes identificados como “hecho en la Unión Europea”, estos serán elegibles sin necesidad de identificar el correspondiente país específico de la Unión Europea.

El origen de los materiales, partes o componentes de los bienes o la nacionalidad de la firma productora, ensambladora, distribuidora o vendedora de los bienes no determina el origen de los mismos

C) Origen de los Servicios

El país de origen de los servicios es el mismo del individuo o firma que presta los servicios conforme a los criterios de nacionalidad arriba establecidos. Este criterio se aplica a los servicios conexos al suministro de bienes (tales como transporte, aseguramiento, montaje, ensamblaje, etc.), a los servicios de construcción y a los servicios de consultoría.

Sección IV. Formularios de la Oferta

1. Carta de la Oferta

[El Oferente deberá completar y presentar este formulario junto con su Oferta.]

[fecha]

Número de Identificación y Título del Contrato: **LPN N° 03/2023 - PLANTA DE TRATAMIENTO DE EFLUENTES LIQUIDOS BARRIO PIRIA y BARRIO GRAL. SAN MARTIN. SEPA: PROMEBA4-475-LPN-O-.**

A: Unidad Ejecutora Municipal de **ENSENADA, LA MERCED N°450, Provincia de Buenos Aires.**

Nosotros, los abajo firmantes declaramos que:

- a) Después de haber examinado el Documento de Licitación, incluidas sus enmiendas emitidas de conformidad con las Instrucciones a los Oferentes (IAO 11), ofrecemos ejecutar las siguientes obras de conformidad con el Documento de Licitación: **PLANTA DE TRATAMIENTO DE EFLUENTES LIQUIDOS BARRIO PIRIA y BARRIO GRAL. SAN MARTIN. SEPA: PROMEBA4-475-LPN-O-** por el precio total de [indique el monto en cifras], [indique el monto en palabras] pesos argentinos al _____ (Indicar día/mes/año de apertura de ofertas), excluido cualquier descuento ofrecido en el inciso (d) infra.

- b) Los descuentos ofrecidos y la metodología para aplicarlos son los siguientes:

_____ [indique el nombre y número de identificación del Contrato] por el precio total de [indique el monto en cifras], [indique el monto en palabras]

- c) El Contrato deberá ser pagado en pesos argentinos.

- d) Anticipos: [indicar] [no podrá superar el monto establecido en la Cláusula CGC 51.1 de las Condiciones Especiales del Contrato]

- i. (Manifestamos que (SI / NO) haremos uso de la opción de Anticipo Financiero (En caso de que la UEP/UEM no contemple Anticipo Financiero, deberá eliminarse el inciso (d.i) por completo del presente formulario)

e) Nuestra Oferta será válida por el período indicado en el DDL de la IAO 16.1 computado a partir de la fecha límite de presentación de las Ofertas estipulada en el Documento de Licitación; la Oferta será de carácter vinculante para nosotros y podrá ser aceptada por ustedes en cualquier momento antes de que venza dicho plazo;

f) Esta Oferta y su aceptación por escrito constituirán un Contrato de obligatorio cumplimiento entre ambas partes. Si es aceptada nuestra Oferta, nosotros nos comprometemos a obtener una Garantía de Cumplimiento de conformidad con el Documento de Licitación;

g) Entendemos que ustedes no están obligados a aceptar la Oferta más baja ni ninguna otra Oferta que pudieran recibir.

h) Los suscritos, incluyendo todos los subcontratistas requeridos para ejecutar cualquier parte del contrato, tenemos nacionalidad de países miembros del Banco de conformidad con la Subcláusula 4.1 de las IAO. En caso de que el contrato de obras incluya el suministro de bienes y servicios conexos, nos comprometemos a que estos bienes y servicios conexos sean originarios de países miembros del Banco.

No presentamos ningún conflicto de interés de conformidad con la Subcláusula 4.2 de las IAO.

Nosotros, incluido cualquiera de nuestros subcontratistas o proveedores para cualquier componente de este contrato, no hemos sido declarados no elegibles por el Banco, en virtud de las leyes o la reglamentación oficial del país del Contratante ni en cumplimiento de una decisión del Consejo de Seguridad de las Naciones Unidas;

Nuestra empresa, su matriz, sus afiliados o subsidiarias, incluyendo todos los subcontratistas o proveedores para cualquier parte del contrato, no hemos sido declarados inelegibles por el Banco, bajo las leyes o normativas oficiales del País del Contratante, de conformidad con la Subcláusula 4.3 de las IAO.

i) No somos una entidad de propiedad del Estado / somos una entidad de propiedad del Estado, pero reunimos los requisitos establecidos en la Cláusula 4.4 de las Instrucciones a los Oferentes ;

j) Nosotros (incluidos, los directores, personal clave, accionistas principales, personal propuesto y agentes), no somos objeto de una suspensión temporal o inhabilitación impuesta por el BID ni de una inhabilitación impuesta por el BID conforme al acuerdo para el cumplimiento conjunto de las decisiones de inhabilitación firmado por el BID y otros bancos de desarrollo

k) Usaremos nuestros mejores esfuerzos para asistir al Banco en investigaciones.

l) No hemos incurrido en incumplimiento de contrato atribuible al nosotros, en el periodo indicado en la IAO 4.4. Tampoco hemos sido suspendidos por el contratante por incumplimiento y ejecución de una Declaración de Mantenimiento de la Oferta o Propuesta.

m) De haber comisiones o gratificaciones, pagadas o a ser pagadas por nosotros a agentes en relación con esta Oferta y la ejecución del Contrato si nos es adjudicado, las mismas están indicadas a continuación:

Nombre y dirección del Agente	Monto y Moneda	Propósito de la Comisión o Gratificación
_____	_____	_____
_____	_____	_____
_____	_____	_____

(Si no hay comisiones o gratificaciones indicar “ninguna”)

n) Nosotros, y nuestros subcontratistas o proveedores para cualquier componente del contrato (incluidos, en todos los casos, los respectivos directores, funcionarios,

¹¹ El Oferente deberá indicar lo que corresponda

accionistas principales, personal clave propuesto y agentes) hemos leído y entendido las definiciones de Prácticas Prohibidas del Banco y las sanciones aplicables a la comisión de estas que constan de este documento y nos obligamos a observar las normas pertinentes sobre las mismas. Además, nos comprometemos que dentro del proceso de selección (y en caso de resultar adjudicatarios, en la ejecución) del contrato, a observar las leyes sobre fraude y corrupción, incluyendo soborno, aplicables en el país del Contratante.

Además, nosotros, y nuestros subcontratistas o proveedores para cualquier componente del contrato (incluidos, en todos los casos, los respectivos directores, funcionarios, accionistas principales, personal clave propuesto y agentes) reconocemos que el incumplimiento de cualquiera de estas declaraciones constituye el fundamento para la imposición por el Banco de una o más de las medidas que se describen en la IAO 3.1.

Nuestra empresa, su matriz, sus afiliados o subsidiarias, los subcontratistas o proveedores para cualquier parte del contrato (incluidos, en todos los casos, los directores, funcionarios, accionistas principales, personal clave propuesto y agentes):

- (i) No hemos sido declarados no elegibles por el Banco, o por otra Institución Financiera Internacional (IFI) con la cual el Banco haya suscrito un acuerdo para el reconocimiento recíproco de sanciones, para que se nos adjudiquen contratos financiados por cualquiera de éstas; y
- (ii) No hemos incurrido en ninguna Práctica Prohibida y hemos tomado las medidas necesarias para asegurar que ninguna persona que actúe por nosotros o en nuestro nombre participe en prácticas prohibidas.

Firma Autorizada: _____

Nombre y Cargo del Firmante: _____

Nombre del Oferente: _____

Dirección: _____

2. Información para la Calificación

[La información que proporcionen los Oferentes en las siguientes páginas se utilizará para calificar o para verificar la precalificación como se indica en la Cláusula 5 de las IAO. Esta información no se incorpora en el Contrato. Adjunte páginas adicionales si es necesario. Las secciones pertinentes en los documentos adjuntos deberán ser traducidas al español. Si la información es para verificar la precalificación, el Oferente deberá completar solamente la información que debe ser actualizada].

<p>1. Firmas individuales</p>
<p>1.1 Incorporación, constitución o estatus jurídico del Oferente: [adjunte copia de documento o carta de intención]</p> <p>País de constitución o incorporación: [indique]</p> <p>Sede principal de actividades: [indique]</p> <p>Poder del firmante de la Oferta [adjunte]</p>
<p>1.2 Los montos anuales facturados son: NO APLICA</p> <p>(a)</p> <p>(b)</p> <p>(c)</p> <p>(d)</p> <p>Los valores originales de facturación serán actualizados de acuerdo con lo indicado en los DDL.</p> <p>Certificados por Contador Público con su firma legalizada por el Consejo Profesional de Ciencias Económicas respectivo.</p>
<p>1.3 La experiencia en obras de similar naturaleza y magnitud es la siguiente: [[indique el número de obras e informacion que se especifica en la Subcláusula 5.5 (c) de las IAO] [En el cuadro siguiente, los montos serán actualizados al mes anterior a la fecha de</p>

<p><i>apertura de la licitación, expresada en moneda constante, utilizando índices del INDEC Costo de la Construcción ICC Nivel General. También detalle las obras en construcción o con compromiso de ejecución, incluyendo las fechas estimadas de terminación.</i></p>			
Nombre del Proyecto y País	Nombre del Contratante y Persona de contacto	Tipo de obras y año de terminación	Valor del Contrato (equivalente en pesos)
(a)			
(b)			
(c)			
<p>1.4 Los principales equipos de construcción que propone el Contratista son: <i>[Proporcione toda la información solicitada a continuación, de acuerdo con la Subcláusula 5.5(d) de las IAO.]</i></p>			
Equipo	Descripción, marca y antigüedad (años)	Condición (nuevo, buen /mal estado) y N° de unidades disponibles	Propio, alquilado (nombre del arrendador) o por comprar (nombre del vendedor)
(a)			
(b)			
(c)			
<p>1.5 Calificaciones y experiencia del personal clave de acuerdo con la Subcláusula 5.5(e) de las IAO: <i>[adjunte información biográfica,. Incluya la lista de dicho personal en la tabla siguiente]. [Véase también Cl. 9.1 de las CGC y de las CEC]</i></p>			
Cargo	Nombre	Años de Experiencia (general)	Años de experiencia en el cargo propuesto
(a)			
(b)			
(c)			
<p>1.6 Los informes financieros de los últimos <i>[indique el número]</i> años: balances, estados de pérdidas y ganancias, informes de auditoría, etc., que se adjuntan, en conformidad con la subcláusula IAO 5.3(f) son: <i>[lístelos abajo y adjunte las copias.]</i></p>			

1.7 La evidencia de acceso a recursos financieros, libres de otros compromisos, de acuerdo con las subcláusula 5.3(g) de la Sección I. Instrucciones a los Oferentes es: *[liste a continuación y adjunte copias de los documentos que corroboren lo anterior.]*

En su caso los documentos deberán estar emitidos con una antelación no mayor a veintiocho (28) días de la fecha original de apertura de la licitación y estar certificados por Contador Público con su firma legalizada por el Consejo Profesional de Ciencias Económicas respectivo.

1.8 Adjuntar autorización con nombre, dirección, y números de teléfono, y correos electrónicos para contactar bancos que puedan proporcionar referencias del Oferente en caso de que el Contratante se las solicite, se adjunta en conformidad con la Subcláusula 5.3(h) de las IAO *[Adjunte la autorización]*

1.9 Los litigios o laudos arbitrales en contra pendientes en que el Oferente, o cualquiera de los integrantes de una U.T., esté involucrado de conformidad con la subcláusula 5.3 (i) son: *[Listar].*

Nombre de la(s) otra(s) Parte(s)	Causa de la Controversia	Monto en cuestión
(a)		
(b)		

1.10 Las subcontrataciones propuestas y firmas participantes, de conformidad con la subcláusula 5.3 (j) son: *[indique la información en la tabla siguiente. Véase la Cláusula 7 de las CGC y 7 de las CEC].*

Secciones de las Obras	Valor del Sub contrato	Sub contratista (nombre y dirección)	Experiencia en obras similares
(a)			
(b)			

1.11 Programa propuesto (metodología y programa de trabajo), y descripciones, planos y tablas, según sea necesario, para cumplir con los requisitos de los Documentos de Licitación. *[Adjunte.]*

2. Unión Transitoria (U.T.)

2.1 La información solicitada en los párrafos 1.1 y 1.9 anteriores debe ser proporcionada por cada socio de la Unión Transitoria (U.T.).

2.2 La información solicitada en los párrafos 1.2 a 1.8 y 1.10 a 1.11 anteriores debe ser proporcionada por la U.T. [proporcione la información].

2.3 Deberá entregarse el Poder otorgado al (a los) firmante(s) de la Oferta para firmar la Oferta en nombre de la U.T. o futura U.T.

2.4 Deberá entregarse el Convenio celebrado entre todos los integrantes de la U.T. (que legalmente comprometa a todos los integrantes) en el que conste:

- (a) todos los integrantes serán responsables mancomunada y solidariamente por el cumplimiento del Contrato según las condiciones del mismo;
- (b) se designará como representante a uno de los integrantes, el que tendrá facultades para contraer obligaciones y recibir instrucciones para y en nombre de todos y cada uno de los integrantes de la Unión Transitoria (U.T.);
- (c) la ejecución de la totalidad del Contrato, incluida la relación de los pagos, se manejará exclusivamente con el integrante designado representante.
- (d) Los porcentajes de conformación en la UTE de cada una de las empresas que la constituyen.

3. Requisitos adicionales

3.1 Los Oferentes deberán entregar toda información adicional que sea requerida en los DDL.

2.1 Listado de Obras Ejecutadas

Referencia: Licitación Pública Nacional Nº 03/2023 **PLANTA DE TRATAMIENTO DE EFLUENTES LIQUIDOS BARRIO PIRIA y BARRIO GRAL. SAN MARTIN. SEPA: PROMEBA4-475-LPN-O-**.

A: Unidad Ejecutora Municipal de **Ensenada**, República Argentina, [día y mes de la fecha de apertura] de 20....

Ubicación (a)	Denominación (b)	Contratante (c)	Monto Contractual		Fecha Terminación		Personería (d)	Observaciones
			Original	Final	Original	Final		

Para completar el cuadro se deberá:

- 1) Incluir las obras ejecutadas cuya fecha de terminación real haya operado en los últimos diez (10) años, entendiéndose como terminación real a aquella en que se haya suscripto el acta de recepción provisoria.
- 2) Clasificar las obras que se incluyen en:
 - (i) Similares y de magnitud técnica equivalente a la obra que se licita.
 - (ii) Otras obras.
- 3) Adjuntar para cada obra las siguientes referencias:
 - (a) Localidad, provincia y país donde se encuentre ubicada la obra.
 - (b) Dirección y teléfono del Contratante.
 - (c) Personería legal del Contratista, mediante indicación de:
 - (i) El contratista como empresa individual
 - (ii) El contratista como empresa asociada a una UT, adjuntando el instrumento legal de asociación en el que conste el porcentaje de participación del oferente en la misma.

.....
Firma/s del Representante Legal de la empresa oferente

El/los suscripto/s:

.....
Debidamente autorizado/s, para firmar la Oferta por y en nombre de:

.....
Ciudad de, Provincia de, Argentina, [día] de [mes] de 20....

2.2 Planilla de Cotización

Referencia: Licitación Pública Nacional N° 03/2023 **PLANTA DE TRATAMIENTO DE EFLUENTES LIQUIDOS BARRIO PIRIA y BARRIO GRAL. SAN MARTIN. SEPA: PROMEBA4-475-LPN-O-**.

A: Unidad Ejecutora Municipal de **Ensenada**, República Argentina, [día y mes de la fecha de apertura] de 20...

Rubro Item	Descripcion	Unid	Cantidad	P unitario	Precio total
1	CAÑERÍA DE IMPULSION				
1.1	Ejecución, provision y colocación de cañería de impulsión				
1.1.1	Excavación para cañería	m3	112,00		
1.1.2	Relleno y compactación	m3	72,80		
1.1.3	Provisión e instalación de cañería de entrada PEAD DN 200 CL10 incluye provisión y colocación de piezas especiales	ml	40,00		
1.1.4	Provisión e instalación de cañería de salida PVC DN 160 CL6 incluye provisión y colocación de piezas especiales	ml	120,00		
2	TRABAJOS PRELIMINARES Y OBRAS COMPLEMENTARIAS				
2.1	Ejecución de trabajos preliminares y obras complementarias en planta a construir				
2.1.2	Limpieza y desmalezado sector de planta	gl	1,00		
2.1.3	Bajada de Tensión	Unid	1,00		
2.1.4	Pilar completo. tablero, toma tierra, cruceta y pipeta.	Unid	1,00		
2.1.5	Alambrado perimetral olimpico con alambre de puas, incluye dos portones de ingreso	ml	450,00		
2.1.6	Provisión y ejecución de caminos internos de piedra	m2	867,00		
2.1.7	Veredas de H°A° fratasado de 15cm de espesor.	m2	206,00		
2.1.8	Provisión de columnas de iluminación de tres tramos, acometida subterránea, dispositivo de puesta a tierra, c/pescante doble de 0,60m y 6 metros de altura libre. Terminación antioxido al cromatro de cinc + esmalte sintético. separacion entra brazos 180°	gl	1,00		
2.1.9	Arbolado	Unid	6,00		
3	UNIDAD DE PRETRATAMIENTO				
3.1	Obra civil complementaria				

Sección IV. Formularios de la Oferta

3.1.1	Relleno y compactación de suelos para terraplen	m3	60,53		
3.1.2	Hormigón de limpieza H8 esp. 0,05m	m3	0,90		
3.1.3	Hormigón armado H21 para platea	m3	3,60		
4	CAMARAS REPARTIDORAS				
4.1	Obra Civil				
4.1.1	Estructura de Hormigón armado H21	m3	5,47		
4.1.2	Revoques impermeables	m2	19,79		
4.1.3	Tapas de chapa 0,80mx0,60m. Marco de angulo L38x38x3,2 embutido en hormigón con grampas o pelos DN 6 soldados.	m2	2,88		
5	MODULO DE TRATAMIENTOS				
5.1	Obra Civil Complementaria				
5.1.1	Excavación	m3	112,00		
5.1.2	Relleno y compactación de suelos para platea de 3 modulos de tratamientos.	m3	72,50		
5.1.3	Relleno y compactación de suelos para terraplen en sector de 6 modulos de tratamientos	m3	249,60		
5.1.4	Hormigón de limpieza H8 esp. 0,05m	m3	30,40		
5.1.5	Platea de H°A° H21. esp. 0,20m	m3	122,40		
6	LABERINTO DE CLORACION				
6.1	Obra Civil complementaria				
6.1.1	Estructura de Hormigón armado para losa superior en laberinto existente	m3	20,00		
6.1.2	Revoques impermeables	m2	520,00		
6.1.3	Tapas de acceso 0,60mx0,60m	m2	2,16		
7	CAMARA PARA TOMA DE MUESTRA Y CAUDALIMETRO				
7.1	Obra Civil				
7.1.1	Excavacion	m3	24,34		
7.1.2	Relleno y compactación de suelos para fundaciones	m3	2,29		
7.1.3	Hormigón de limpieza H8	m3	0,44		
7.1.4	Estructura de Hormigón armado H21	m3	11,00		
7.1.5	Revoques impermeables	m2	55,02		
8	BATERIA DE LOCALES PARA DEPOSITO DE INSUMOS, CLORO Y FILTRADOS				
8.1	Obra Civil. Incluye aberturas e instalaciones electricas				
8.1.1	Ejecucion de locales para deposito de insumos, cloro y filtrados	gl	1,00		
9	SALA DE MAQUINAS				
9.1	Obra Civil Incluye aberturas e instalaciones electricas				
9.1.1	Ejecución de local para Sala de maquina	gl	1,00		
10	MADURADORES DE BARROS Y DEPOSITO DE BOLSAS				
10.1	Obra Civil. Incluye aberturas e instalaciones electricas				
10.1.1	Ejecución de edificaciones para maduradores de barros y Deposito de Bolsas	gl	1,00		
11	SALA DE GENERADOR ELECTRICO				

Sección IV. Formularios de la Oferta

11.1	Obra Civil - Electrica. Incluye aberturas e instalaciones electricas				
11.1.1	Ejecución de local para sala de generador electrico	gl	1,00		
11.1.2	Generador electrico 30kva. con tablero de transferencia automatico.	gl	1,00		
12	SALA DE GUARDIA				
12.1	Obra civil- Incluye aberturas, instalaciones sanitarias y electricas				
12.1.1	Ejecución de local para sala de guardia	gl	1,00		
13	PLANTA DE TRATAMIENTOS DE EFLUENTES LIQUIDOS				
13.1	PLANTA PRE-TRATAMIENTO	Unid	1,00		
13.2	DIGESTORES DE LODOS	Unid	4,00		
13.3	REACTORES BIOLOGICOS	Unid	6,00		
13.4	SEDIMENTADORES	Unid	3,00		
13.5	EQUIPOS ELECTROMECHANICOS- ELECTRICOS	Unid	1,00		

Esta planilla es una muestra de la adjuntada al Pliego en formato excel.

TODOS LOS CÁMPUTOS SON INDICATIVOS Y PODRÁN REEMPLAZARSE POR LOS CONSIDERADOS POR EL OFERENTE.

.....

Firma/s del Representante Legal de la empresa Oferente

El/los suscripto/s:

.....

Debidamente autorizado/s, para firmar la Oferta por y en nombre de:

.....

Ciudad de, Provincia de, Argentina, [día] de [mes] de 20....

.....

2.3 Desempeño en los Últimos 10 Años

Referencia: Licitación Pública Nacional N° 03/2023 **PLANTA DE TRATAMIENTO DE EFLUENTES LIQUIDOS BARRIO PIRIA y BARRIO GRAL. SAN MARTIN. SEPA: PROMEBA4-475-LPN-O-**.

A: Unidad Ejecutora Municipal de **Ensenada**, República Argentina, [día y mes] de 20....

1	2	3	4	5
Nombre del Proyecto y País	Nombre del Contratante y Persona de referencia	Tipo de trabajos ejecutados y fechas de inicio y terminación	Monto del Contrato	Monto Certificado en el lapso de 12 meses [*]
TOTAL				

[*]Montos excluidos los Anticipos Financieros y Acopios.

Período de tiempo (12 meses) indicado en Columna 5: de de 20..., hasta de de 20....

.....

Firma/s del Representante Legal de la empresa Oferente

El/los suscripto/s:

.....

Debidamente autorizado/s, para firmar la Oferta por y en nombre de:

.....

Ciudad de, Provincia de, Argentina, [día] de [mes] de 20....

2.4 Obras en Ejecucion, Adjudicadas o Pre Adjudicadas¹³

Referencia: Licitación Pública Nacional Nº 03/2023 **PLANTA DE TRATAMIENTO DE EFLUENTES LIQUIDOS BARRIO PIRIA y BARRIO GRAL. SAN MARTIN. SEPA: PROMEBA4-475-LPN-O-**.

A: Unidad Ejecutora Municipal de **Ensenada**, República Argentina, [día y mes] de 20....

1	2	3	4		6
Datos del Contratante y persona a quien contactar	Tipo de trabajos y fechas de inicio y terminación	Monto del Contrato	Monto de Certificación pendiente [*]	Plazo pendiente al cierre mes anterior a fecha de Apertura	Monto pendiente anualizado [**]
TOTAL					

[*]Sin acopios ni anticipos.

[**] Si el plazo pendiente fuera inferior a un año, el monto pendiente será anualizado.

.....
Firma/s del Representante Legal de la empresa Oferente

El/los suscripto/s:

.....
Debidamente autorizado/s, para firmar la Oferta por y en nombre de:

.....
Ciudad de, Provincia de, Argentina, [día] de [mes] de 20....

¹³ Información a ser completada por el Oferente y cada Miembro de la U.T. Detalle de las obras en ejecución y adjudicadas, incluyendo fechas previstas de terminación y monto pendiente de certificación al cierre del mes anterior a la fecha de Apertura de la Licitación.

2.5 Descripción de los Procesos de Ejecución de las Obras

Referencia: Licitación Pública Nacional Nº 03/2023 **PLANTA DE TRATAMIENTO DE EFLUENTES LIQUIDOS BARRIO PIRIA y BARRIO GRAL. SAN MARTIN. SEPA: PROMEBA4-475-LPN-O-**

A: Unidad Ejecutora Municipal de **Ensenada**, República Argentina, [día y mes] de 20....

Rubro/ítem/Actividad		Descripción	
Nº	Título	Resumen	Capítulo/Párrafo
1	1.1		
	1.2		
	1.3		
2	2.1		
	2.2		
	2.3		
n	n.1		
	n.2		
	n.3		

.....

Firma/s del Representante Legal de la empresa Oferente

El/los suscripto/s:

.....

Debidamente autorizado/s, para firmar la Oferta por y en nombre de:

.....

Ciudad de, Provincia de, Argentina, [día] de [mes] de 20....

2.6 Frentes de Trabajo

Referencia: Licitación Pública Nacional N° 03/2023 PLANTA DE TRATAMIENTO DE EFLUENTES LIQUIDOS BARRIO PIRIA y BARRIO GRAL. SAN MARTIN. SEPA: PROMEBA4-475-LPN-O-

A: Unidad Ejecutora Municipal de **Ensenada**, República Argentina, [día y mes] de 20....

Organización de los distintos frentes de trabajo [descripción]
Intentionally left blank for description

.....

Firma/s del Representante Legal de la empresa Oferente

El/los suscripto/s:

.....

Debidamente autorizado/s, para firmar la Oferta por y en nombre de:

.....

Ciudad de, Provincia de, Argentina, [día] de [mes] de 20....

2.7 Datos Garantizados¹⁴

Referencia: Licitación Pública Nacional N° 03/2023 **PLANTA DE TRATAMIENTO DE EFLUENTES LIQUIDOS BARRIO PIRIA y BARRIO GRAL. SAN MARTIN. SEPA: PROMEBA4-475-LPN-O-**

A: Unidad Ejecutora Municipal de **Ensenada**, República Argentina, [día y mes] de 20....

N°	Designación	Observaciones

.....

Firma/s del Representante Legal de la empresa Oferente

El/los suscripto/s:

.....

Debidamente autorizado/s, para firmar la Oferta por y en nombre de:

.....

Ciudad de, Provincia de, Argentina, [día] de [mes] de 20....

¹⁴ Este documento no constituye exactamente un **Formulario**. Los **Datos Garantizados** se presentarán en notas de los proveedores rotuladas, o folletos firmados y en formatos variables, debido a que la variación de materiales, equipos, elementos de construcción, etc., no permitiría su sistematización.

2.8 Plan de Trabajo y Cronograma de Actividades

Referencia: Licitación Pública Nacional N° 03/2023 PLANTA DE TRATAMIENTO DE EFLUENTES LIQUIDOS BARRIO PIRIA y BARRIO GRAL. SAN MARTIN. SEPA: PROMEBA4-475-LPN-O-

A: Unidad Ejecutora Municipal de **Ensenada**, República Argentina, [día y mes] de 20....

RUBRO				PLAZO DE OBRA ¹⁵															
N°	Descripción	% Inc	\$	PERÍODOS															
				Mes 1		Mes 2		Mes 3		Mes 4		Mes 5		Mes 6		Mes 7		Mes n	
1	Rubro 1	%	\$	%	\$	%	\$	----		----		----		----		----		----	
				ΣRubro 1		ΣRubro 1													
2	Rubro 2	%	\$	%	\$	%	\$	%	\$	----		----		----		----		----	
				ΣRubro 2		ΣRubro 2		ΣRubro 2											
3	Rubro 3	%	\$	%	\$	%	\$	%	\$	%	\$	%	\$	----		----		----	
				ΣRubro 3		ΣRubro 3		ΣRubro 3		ΣRubro 3		ΣRubro 3							
4	Rubro 4	%	\$	----		%	\$	%	\$	%	\$	----		----		----		----	
						ΣRubro 4		ΣRubro 4		ΣRubro 4									
5	Rubro 5	%	\$	----		----		%	\$	%	\$	%	\$	%	\$	----		----	
								ΣRubro 5		ΣRubro 5		ΣRubro 5		ΣRubro 5					
6	Rubro 6	%	\$	----		----		----		%	\$	%	\$	%	\$	----		----	
										ΣRubro 6		ΣRubro 6		ΣRubro 6					
7	Rubro 7	%	\$	----		----		----		%	\$	%	\$	----		----		----	
										ΣRubro 7		ΣRubro 7							
8	Rubro 8	%	\$	----		----		----		%	\$	%	\$	%	\$	%	\$	----	
										ΣRubro 8		ΣRubro 8		ΣRubro 8		ΣRubro 8			
n	Rubro n	%	\$	----		----		----		%	\$	%	\$	%	\$	%	\$	%	\$
										ΣRubro n		ΣRubro n		ΣRubro n		ΣRubro n		ΣRubro n	
Σ % Rubros Parcial/mes		100 %	\$	%	\$	%	\$	%	\$	%	\$	%	\$	%	\$	%	\$	%	\$
Σ % Rubros Acumulados/mes		100 %	\$	%	\$	%	\$	%	\$	%	\$	%	\$	%	\$	%	\$	%	\$
Σ % Rubros Parcial/mes				ΣRubros / Mes 1		ΣRubros / Mes 2		ΣRubros / Mes 3		ΣRubros / Mes 4		ΣRubros / Mes 5		ΣRubros / Mes 6		ΣRubros / Mes 7		ΣRubros / Mes n	
Σ % Rubros Acumulados/mes				ΣRubros / Mes 1		ΣRubros Anterior + Mes 2		ΣRubros Anterior + Mes 3		ΣRubros Anterior + Mes 4		ΣRubros Anterior + Mes 5		ΣRubros Anterior + Mes 6		ΣRubros Anterior + Mes 7		ΣRubros Anterior + Mes n	

Firma/s del Representante Legal de la empresa Oferente

El/los suscripto/s:

Debidamente autorizado/s, para firmar la Oferta por y en nombre de:

Ciudad de, Provincia de, Argentina, [día] de [mes] de 20....

¹⁵ Si la UEM/UEP tuviera una fecha clave para la ejecución parcial o total de un rubro deberá indicarlo expresamente en este Formulario.

2.9 Plan de Gestión Ambiental

Referencia: **Licitación Pública Nacional Nº 03/2023 PLANTA DE TRATAMIENTO DE EFLUENTES LIQUIDOS BARRIO PIRIA y BARRIO GRAL. SAN MARTIN. SEPA: PROMEBA4-475-LPN-O-**

A: Unidad Ejecutora Municipal de **Ensenada**, República Argentina, [día y mes] de 20....

Conceptualmente, un Plan de Gestión Ambiental es un instrumento operativo que contiene el conjunto de medidas ambientales, sociales, de salud y seguridad, a aplicar durante la ejecución de un Proyecto en función de los resultados del diagnóstico y la identificación de impactos y riesgos ambientales, que se realiza durante la formulación del Proyecto Ejecutivo Integral (PEI).

Para esta instancia, el Oferente deberá presentar los siguientes documentos:

- Nota de Compromiso.
- Esquema del Plan de Gestión Ambiental de la Construcción (PGAc).

Por una parte, el esquema del PGAc debe contener los siguientes apartados:

- Objetivos del PGAc.
- Organigrama para cumplir con el PGAc.
- Listado de los Programas de Gestión Ambiental que pondría en práctica durante la ejecución de obra.

Por otra parte, el Oferente deberá completar la siguiente Nota de Compromiso donde declara que va a presentar su Plan de Gestión Ambiental de la Construcción (PGAc).

NOTA DE COMPROMISO

Quien suscribe, se compromete a presentar el Plan de Gestión Ambiental de la Construcción (PGAc) a la Unidad Ejecutora Provincial/Municipal, a partir de ser notificado/a de la adjudicación y con la suficiente antelación para ser aprobado antes del inicio de obra, considerando las Especificaciones Técnicas Ambientales y Sociales del presente documento (todas las medidas de mitigación necesarias a tomar en el transcurso de la ejecución de obra).

.....

Firma/s del Representante Legal de la empresa Oferente

El/los suscripto/s:

.....

Debidamente autorizado/s, para firmar la Oferta por y en nombre de:

.....

Ciudad de, Provincia de, Argentina, [día] de [mes] de 20....

2.10 Declaracion Jurada de Conocimiento del Sitio de la Obra

Referencia: **Licitación Pública Nacional N° 03/2023 PLANTA DE TRATAMIENTO DE EFLUENTES LIQUIDOS BARRIO PIRIA y BARRIO GRAL. SAN MARTIN. SEPA: PROMEBA4-475-LPN-O-**

A: Unidad Ejecutora Municipal de **Ensenada**, República Argentina, [día y mes] de 20....

Nosotros, *[nombre del Oferente]*,
declaramos que conocemos:

- a) La totalidad de la documentación que integran los Pliegos de Bases y Condiciones y los Documentos del Proyecto a Licitar.
- b) El Sitio donde se realizarán las Obras y las particularidades de la misma, porque hemos inspeccionado las construcciones existentes, los obstáculos sobre nivel, el suelo, subsuelo y la posición de las napas freáticas y todas las informaciones necesarias para la correcta ejecución de la Obra, incluyendo las condiciones climáticas zonales, lluvias, vientos, así como todos los otros datos que puedan influir en el ritmo y duración de los trabajos.
- c) Las condiciones locales, los precios de materiales y mano de obra de la localidad y todos los otros datos que puedan influir sobre el costo de los trabajos.
- d) El Documento Ambiental correspondiente al barrio cuyas obras se ejecutan.¹⁶

.....

Firma/s del Representante Legal de la empresa Oferente

El/los suscripto/s:

.....

Debidamente autorizado/s, para firmar la Oferta por y en nombre de:

.....

Ciudad de, Provincia de, Argentina, [día] de [mes] de 20....

¹⁶ El Documento de la Consulta Pública se encuentra a disposición de los Oferentes para su consulta en las oficinas de la UEP/UEM que corresponda.

2.11 Planilla de Cálculo de Coeficiente Resumen¹⁷

Referencia: **Licitación Pública Nacional N° 03/2023 PLANTA DE TRATAMIENTO DE EFLUENTES LIQUIDOS BARRIO PIRIA y BARRIO GRAL. SAN MARTIN. SEPA: PROMEBA4-475-LPN-O-**

A: Unidad Ejecutora Municipal de **Ensenada**, República Argentina, [día y mes] de 20....

El cálculo se desarrollará de acuerdo al siguiente esquema:

COSTO NETO TOTAL:	I = \$
GASTOS INDIRECTOS: (.....% de I)	II = \$
GASTOS GENERALES: (.....% de I)	III = \$
BENEFICIO: (.....% de I)	IV = \$
SUBTOTAL: (I + II + III + IV)	V = \$
COSTO FINANCIERO: (.....% de V)	VI = \$
TOTAL: (V+ VI)	VII = \$
IVA: (.....% de VII)	VIII = \$
PRECIO DEL ÍTEM: (VII + VIII)	IX = \$
COEFICIENTE RESUMEN:	IX / I = \$

.....

Firma/s del Representante Legal de la empresa Oferente

El/los suscripto/s:

.....

Debidamente autorizado/s, para firmar la Oferta por y en nombre de:

.....

Ciudad de, Provincia de, Argentina, [día] de [mes] de 20....

¹⁷ En caso de ser necesario, el Contratante podrá requerir del oferente la apertura y justificación del porcentaje fijado para los **Gastos Generales** y **Gastos Indirectos de Obra**.

2.12 Curva de Inversiones de la Obra¹⁸

Referencia: **Licitación Pública Nacional N° 03/2023 PLANTA DE TRATAMIENTO DE EFLUENTES LIQUIDOS BARRIO PIRIA y BARRIO GRAL. SAN MARTIN. SEPA: PROMEBA4-475-LPN-O-**

A: Unidad Ejecutora Municipal de **Ensenada**, República Argentina, [día y mes] de 20....

MONTOS \$	PLAZO DE OBRA						
	Mes 1	Mes 2	Mes 3	Mes 4	Mes 5	Mes 6	Mes n
Monto total Contrato							Acumulado Mes 7
\$						Acumulado Mes 6	
\$					Acumulado Mes 5		
\$			Acumulado Mes 3	Acumulado Mes 4		Acumulado Mes 5	
\$		Acumulado Mes 2					
\$	Acumulado Mes 1						
\$							
\$ 0							
Monto mensual	Monto \$ Mes 1	Monto \$ Mes 2	Monto \$ Mes 3	Monto \$ Mes 4	Monto \$ Mes 5	Monto \$ Mes 6	Monto \$ Mes n
Monto \$ acumulado	Monto \$ Mes 1	Monto \$ Mes Anterior + Mes 2	Monto \$ Mes Anterior + Mes 3	Monto \$ Mes Anterior + Mes 4	Monto \$ Mes Anterior + Mes 5	Monto \$ Mes Anterior + Mes 6	Monto \$ Mes Anterior + Mes n

.....

Firma/s del Representante Legal de la empresa Oferente

El/los suscripto/s:

.....

Debidamente autorizado/s, para firmar la Oferta por y en nombre de:

.....

Ciudad de, Provincia de, Argentina, [día] de [mes] de 20....

¹⁸ El Oferente deberá representar en este Formulario la **Curva de Inversiones** resultante, consistente con las inversiones que resulten del **Plan de Trabajo y Actividades** de su Propuesta Técnica y si correspondiera, con los Regímenes de Anticipo Financiero y Acopios de Materiales, Bienes, Equipos y Elementos de Construcción acopiados

2.13 Flujo de Caja Contractual Pro-Forma

Referencia: Licitación Pública Nacional Nº 03/2023 **PLANTA DE TRATAMIENTO DE EFLUENTES LIQUIDOS BARRIO PIRIA y BARRIO GRAL. SAN MARTIN. SEPA: PROMEBA4-475-LPN-O-**

A: Unidad Ejecutora Municipal de **Ensenada**, República Argentina, [día y mes] de 20....

		Mes 1	Mes 2	Mes 3	Mes 4	Mes 5	Mes n
1.	Efectivo recibido						
1.1	Del Contratante ¹⁹						
1.2	De fuentes adicionales ²⁰						
1.2.1	Nuevos préstamos a corto plazo						
1.2.2	Nuevas obligaciones de largo plazo						
1.2.3	Venta de activos corrientes						
1.2.4	Otros						
1.3	SUBTOTAL EFECTIVO RECIBIDO						
2.	Gastos						
2.1	De Operaciones - Contrato Específico ²¹						
2.1.1	De Obrero y Movilización						
2.1.1.1	Materiales						
2.1.1.2	Mano de Obra						
2.1.1.3	Equipos						
2.1.1.4	Subcontratos						
2.1.1.5	Proveedores						
2.1.1.6	Servicios (energía, agua, teléfonos, movilidad, etc.)						
2.1.1.7	Otros						
2.2	SUBTOTAL GASTOS OPERATIVOS (Contrato Específico)						
2.3	Efectivo adicional gastado						
2.3.1	De préstamos a corto plazo						
2.3.2	De obligaciones a largo plazo						
2.3.3	Otros ²²						
2.4	SUBTOTAL EFECTIVO GASTADO						
3.	FLUJO DE CAJA NETO						
4.	SALDO DE CAJA						

.....
Firma del Representante Legal de la empresa Oferente

El/los suscripto/s:

.....
Debidamente autorizado/s, para firmar la Oferta por y en nombre de:

.....
Ciudad de, Provincia de, Argentina, [día] de [mes] de 20....

¹⁹ Acorde con la Curva de Inversiones y la Forma de Pago, establecida en este Pliego.

²⁰ Explicar mediante Notas las fuentes y principales características.

²¹ Acorde con el Plan de Trabajo, la Planilla de Precios Cotizados y los Análisis de Precios.

²² Explicar mediante Notas.

3. Carta de Aceptación

[en papel con membrete oficial del Contratante]

La Carta de Aceptación será la base para la constitución del Contrato de conformidad con las cláusulas 34 y 35 de las IAO. Este formulario estándar de la Carta de Aceptación debe ser completado y enviado al Oferente seleccionado, sólo después de que la evaluación de la Oferta haya sido completada y adjudicado el Contrato, supeditada a cualquiera revisión del Banco que se requiera en virtud del Contrato de Préstamo.]

[indique la fecha]

Número de Identificación y Título del Contrato **LPN Nº 03/2023 - PLANTA DE TRATAMIENTO DE EFLUENTES LIQUIDOS BARRIO PIRIA y BARRIO GRAL. SAN MARTIN. SEPA: PROMEBA4-475-LPN-O-**

A: [Indique el nombre y la dirección del Oferente seleccionado]

La presente tiene por objeto comunicarles por este medio que se ha dictado la Resolución Nº [indique número del acto administrativo correspondiente] de adjudicación de contrato que se acompaña a la presente, aceptando su Oferta con fecha [indique día, mes y año] para la ejecución de las obras **PLANTA DE TRATAMIENTO DE EFLUENTES LIQUIDOS BARRIO PIRIA y BARRIO GRAL. SAN MARTIN. SEPA: PROMEBA4-475-LPN-O-** con las correcciones y modificaciones efectuadas de conformidad con las Instrucciones a los Oferentes por el Precio del Contrato fijado en [indique el monto en cifras y en palabras] Unidades de Viviendas (UVI, Ley 27.271 y 27.397), equivalente a pesos [indique el monto en cifras y en palabras] [indique día, mes y año de la apertura de ofertas] que publica el Banco Central de la República Argentina (B.C.R.A.).

[seleccione una de las siguientes opciones (a) o (b) y suprima la otra]

Por este medio les instruimos para que (a) procedan con la construcción de las Obras mencionadas, de conformidad con los documentos del Contrato, (b) firmen y devuelvan los documentos del Contrato adjuntos, y (c) envíen la Garantía de Cumplimiento de conformidad con la Subcláusula 39.1 de las IAO, es decir, dentro de los 21 días siguientes después de haber recibido esta Carta de Aceptación, y de conformidad con la Subcláusula 52.1 de las CGC.

Firma Autorizada _____

Nombre y Cargo del Firmante: _____

Nombre de la Entidad: _____

Adjunto: Convenio

4. Contrato

[Deberán incorporarse en este Contrato todas las correcciones o modificaciones a la Oferta que obedezcan a correcciones de errores (de conformidad con la cláusula 28 de las IAO), ajuste de precios durante el período de evaluación (de conformidad con la Subcláusula 16.3 de las IAO), la selección de una Oferta alternativa (de conformidad con la Cláusula 18 de las IAO), desviaciones aceptables (de conformidad con la Cláusula 27 de las IAO), o cualquier otro cambio aceptable por ambas partes y permitido en las Condiciones del Contrato, tales como cambios en el personal clave, los subcontratistas, los cronogramas, y otros.]

Este Contrato se celebra en la ciudad de Provincia deRepública Argentina, el *[indique el día]* de *[indique el mes]*, de *[indique el año]* entre *[indique el nombre, documento y dirección del Contratante]* (en adelante denominado “el Contratante”) por una parte, y *[indique el nombre, documento y dirección del Contratista]* (en adelante denominado “el Contratista”) por la otra parte;

Por cuanto el Contratante desea que el Contratista ejecute **PLANTA COMPACTA DE TRATAMIENTO DE EFLUENTES LIQUIDOS - BARRIO PIRIA y BARRIO GENERAL SAN MARTÍN. SEPA: PROMEBA4-475-LPN-O-** (en adelante denominado “las Obras”) y el Contratante ha aceptado la Oferta para la ejecución y terminación de dichas Obras y la subsanación de cualquier defecto de las mismas;

En consecuencia, este Convenio atestigua lo siguiente:

1. En este Contrato las palabras y expresiones tendrán el mismo significado que respectivamente se les ha asignado en las Condiciones Generales y Especiales del Contrato a las que se hace referencia en adelante, y las mismas se considerarán parte de este Contrato y se leerán e interpretarán como parte del mismo.
2. En consideración a los pagos que el Contratante hará al Contratista como en lo sucesivo se menciona, el Contratista por este medio se compromete con el Contratante a ejecutar y completar las Obras indicadas en las CEC 1.1 y a subsanar cualquier defecto de las mismas de conformidad en todo respecto con las disposiciones del Contrato.
3. El precio total de la presente contratación, que el Contratante se compromete a pagar al Contratista como retribución por la ejecución y terminación de las Obras y la subsanación de sus defectos, es deUnidades de Vivienda (UVIS- Ley 27271 y 27397), equivalente a Pesosconforme cotización de referencia 1 UVI = \$ del día*(Indicar día/mes/año de apertura de ofertas)* publicada por el Banco Central de la República Argentina. La moneda de pago es el PESO de curso legal en la República Argentina.

La contratación se pacta por el sistema de Ajuste Alzado.

Constitución de Domicilios. Para todos los efectos legales, las partes constituyen los siguientes domicilios especiales, en los que tendrán validez todas las comunicaciones, notificaciones y/o intimaciones que deban practicarse.

El Contratista en

Calle y Nº.....

Ciudad

Provincia

Correo electrónico

Teléfono / Fax

. El contratante en

Calle y Nº.....

Ciudad

Provincia

Correo electrónico

Teléfono / Fax

En testimonio de lo cual las partes firman el presente Contrato en el día, mes y año antes indicados.

El Sello Oficial de *[Nombre de la Entidad que atestigua]*

fue estampado en el presente documento en presencia de:

Firmado, Sellado y Expedido por

en presencia de:

Firma y sello que compromete al Contratante *[firma del representante autorizado del Contratante]*

Firma y sello que compromete al Contratista *[firma del representante autorizado del Contratista]*

Sección V. Condiciones Generales del Contrato

Las Condiciones Generales del Contrato (CGC) junto con las Condiciones Especiales del Contrato (CEC) y los otros documentos que aquí se enumeran, constituirán un documento integral que establece claramente los derechos y obligaciones de ambas partes.

El formato puede ser utilizado tanto para contratos de obras a precio unitario como para contratos de suma alzada, mediante la introducción de las modificaciones indicadas para cada caso.

Indices de Clausulas

A. Disposiciones Generales	58
1. Definiciones	58
2. Interpretacion	60
3. Idioma y Ley Aplicables	61
4. Decisiones del Gerente de Obras	61
5. Delegacio de funciones	61
6. Comunicaciones	61
7. Subcontratos	61
8. Otros contratistas	61
9. Personal	62
10. Riesgos del Contratante y del Contratista	62
11. Riesgos del Contratante	62
12. Riegos del Contratista	62
13. Seguros	63
14. Informes de investigación del Sitio de las Obras	63
15. Consultas acerca de las Condicones Especiales del Contrato	63
16. Construccion de las Obras por el Contratista	63
17. Terminacion de las Obras en Fecha prevista	64
18. Aprobacion por el Gerente de Obras	64
19. Seguridad	64
20. Descubrimientos	64
21. Toma de posesion del Sitio de las Obras	64
22. Acceso al Sitio de las Obras	64
23. Instrucciones, Inspecciones y Auditorias	64
24. Controversias	65
25. Procedimientos para la solución de controversias	65
26. Reemplazo del Conciliador	65
B. Control de Plazos	66
27. Programa	
28. Prórroga de la Fecha Prevista de Terminación	66
29. Aceleracion de las Obras	66
30. Demoras ordenadas por el Gerente de Obras	67
31. Reuniones administrativas	67

32.	Advertencia Anticipada	67
C. Control de Calidad		67
33.	Identificación de Defectos	67
34.	Pruebas	67
35.	Corrección de Defectos	68
36.	Defectos no corregidos	68
D. Control de Costos		
37.	Computo y presupuesto	68
38.	Modificaciones en las Cantidades	68
	<i>(Aplicable a contrato por unidad de medida)</i>	
38.	Modificaciones en las Cantidades	68
	<i>(Aplicable a contrato por ajuste alzado)</i>	
39.	Variaciones	69
40.	Pagos de las Variaciones	69
41.	Proyecciones de Flujo de Efectivos	70
42.	Certificados de Pago	70
43.	Pagos	70
44.	Eventos Compensables	71
45.	Impuestos	72
46.	Monedas	72
47.	Ajustes de Precios	72
48.	Retenciones	73
49.	Liquidación por daños y perjuicios	73
50.	Bonificaciones	74
51.	Pago de anticipo	74
52.	Garantías	74
53.	Trabajos por día	75
54.	Costo de reparaciones	75
E. Finalización del Contrato		
55.	Terminación de las Obras	75
56.	Recepción de las Obras	75
57.	Liquidación final	75
58.	Manuales de Operación y de Mantenimiento	76
59.	Terminación del Contrato	76

61.	Pagos posteriores a la terminación del Contrato	85
62.	Derechos de propiedad	85
63.	Liberacion de cumplimiento	85
64.	Suspensión de Desembolsos del Prestamo del Banco	86
65.	Elegibilidad	86

Condiciones Generales del Contrato

A. Disposiciones Generales

1. Definiciones

- 1.1 Las palabras y expresiones definidas aparecen en negrillas **CEC** significa las Condiciones Especiales del Contrato.
- (a) El **Certificado de Responsabilidad por Defectos** es el certificado emitido por el Gerente de Obras una vez que el Contratista ha corregido los defectos.
 - (b) **Cómputo y presupuesto** en contrato por precios unitarios es la lista de tareas de obra, con indicación de las cantidades y precios, debidamente preparada por el Oferente para los rubros indicados en el listado oficial, y que forma parte de la Oferta. En contrato por suma alzada aplica la Lista de actividades si el contrato es mixto se utilizan ambos términos.
 - (c) El **Conciliador** es la persona nombrada en forma conjunta por el Contratante y el Contratista o en su defecto, por la Autoridad Nominadora de conformidad con la cláusula 26.1 de estas CGC, para resolver en primera instancia cualquier controversia, de conformidad con lo dispuesto en las cláusulas 24 y 25 de estas CGC,
 - (d) El **Contratante** es la parte que contrata con el Contratista para la ejecución de las Obras, **según se estipula en las CEC.**
 - (e) El **Contratista** es la persona natural o jurídica, cuya Oferta para la ejecución de las Obras ha sido aceptada por el Contratante y suscribió los documentos contractuales pertinentes.
 - (f) El **Contrato** es el documento que rige el acuerdo entre el Contratante y el Contratista para ejecutar, terminar y mantener las Obras. Comprende los documentos enumerados en la Subcláusula 2.3 de estas CGC.
 - (g) **Defecto** es cualquier parte de las Obras que no haya sido terminada conforme al Contrato.
 - (h) **Días** significa días calendario

- (i) **Equipos** es la maquinaria y los vehículos del Contratista que han sido trasladados transitoriamente al Sitio de las Obras para la construcción de las Obras.
- (j) **Especificaciones** significa las especificaciones de las Obras incluidas en el Contrato y cualquier modificación o adición hecha o aprobada por el Gerente de Obras.
- (k) **Eventos Compensables** son los definidos en la cláusula 44 de estas CGC.
 - (l) La **Fecha de Inicio** es la fecha más tardía en la que el Contratista deberá empezar la ejecución de las Obras y que está estipulada en las CEC. No coincide necesariamente con ninguna de las fechas de toma de posesión del Sitio de las Obras.
 - (m) La **Fecha de Terminación Prevista** es la fecha propuesta para la terminación de las Obras, resultante de sumar a la Fecha de Inicio efectivo el Plazo Previsto de Ejecución, certificada por el Gerente de Obras de acuerdo con la Subcláusula 55.1 de estas CGC
 - (n) La **Fecha de Terminación de obras** es la fecha de terminación de las Obras, certificada por el Gerente de Obras de acuerdo con la Subcláusula 55.1 de estas CGC.
- (o) El **Gerente de Obras** es la persona cuyo nombre se indica en las CEC (o cualquier otra persona competente nombrada por el Contratante con notificación al Contratista, para actuar en reemplazo del Gerente de Obras), responsable de supervisar la ejecución de las Obras y de administrar el Contrato.
- (p) Los **Informes de Investigación del Sitio de las Obras**, incluidos en los documentos de licitación, son informes de tipo interpretativo, basados en hechos, y que se refieren a las condiciones de la superficie y en el subsuelo del Sitio de las Obras.
- (q) El **Inspector de Obra** es la persona, nombrada por el Contratante, responsable de inspeccionar permanentemente y certificar los trabajos de ejecución de la obra y de mantener

- informado al Gerente de Obras para el cumplimiento de sus tareas.
- (r) **Materiales** son todos los suministros, inclusive bienes fungibles, utilizados por el Contratista para ser incorporados en las Obras.
 - (s) **Meses** significa meses calendario
 - (t) Las **Obras** es todo aquello que el Contrato exige al Contratista construir, instalar y entregar al Contratante como se define en las CEC.
 - (u) **Obras Provisionales** son las obras que el Contratista debe diseñar, construir, instalar y retirar, y que son necesarias para la construcción o instalación de las Obras.
 - (v) La **Oferta del Contratista** es el documento de licitación que fue completado y entregado por el Contratista al Contratante.
 - (w) El **Período de Responsabilidad por Defectos** es el período durante el cual el Contratista debe efectuar los ajustes por defectos de obra que le sean indicadas en el Certificado de Terminación de Obras y preparar un estado de cuenta detallado del monto total que considere que se le adeuda en virtud del Contrato.
 - (x) Los **Planos** incluyen los dibujos, gráficos, cálculos y otra información proporcionada o aprobada por el Gerente de Obras para la ejecución del Contrato.
 - (y) **Planta** es cualquiera parte integral de las Obras que tenga una función mecánica, eléctrica, química o biológica.
 - (z) **Plazo de Garantía** es el período establecido en la Subcláusula 35.1 de las CEC y calculado a partir de la fecha de Recepción de Obras, durante el cual se constatará el buen desempeño general de la obra, el funcionamiento de sus instalaciones y sistemas, la ausencia de vicios ocultos y otros que hagan a la construcción según lo estipulado contractualmente y a las reglas de la construcción.

- (aa) El **Plazo Previsto de Ejecución** de las Obras es el plazo en que se prevé que el Contratista deba terminar las Obras y que se especifica en las CEC. Este plazo podrá ser modificado únicamente por el Gerente de Obras mediante una prórroga del mismo o una orden de acelerar los trabajos.
- (bb) El **Precio del Contrato** es el precio establecido en la Carta de Aceptación y subsecuentemente, según sea ajustado de conformidad con las disposiciones del Contrato.
- (cc) El **Precio Inicial del Contrato** es el Precio del Contrato indicado en la Carta de Aceptación del Contratante.
- (dd) **Trabajos por día** significa una variedad de trabajos que se pagan en base al tiempo utilizado por los empleados y equipos del Contratista, en adición a los pagos por concepto de los materiales y planta conexos.
- (ee) **Sitio de las Obras** es el lugar donde se ejecutan las obras, definido como tal en las CEC.
- (ff) **Subcontratista** es una persona natural o jurídica, contratada por el Contratista para realizar una parte de los trabajos del Contrato, y que incluye trabajos en el Sitio de las Obras.
- (gg) Una **Variación** es una instrucción impartida por el Gerente de Obras que modifica las Obras.

2. Interpretación

- 2.1 Para la interpretación de estas CGC, si el contexto así lo requiere, el singular significa también el plural, y el masculino significa también el femenino y viceversa. Los encabezamientos de las cláusulas no tienen relevancia por sí mismos. Las palabras que se usan en el Contrato tienen su significado corriente a menos que se las defina específicamente. El Gerente de Obras proporcionará aclaraciones a las consultas sobre estas CGC.
- 2.2 Si las CEC estipulan la terminación de las Obras por secciones, las referencias que en las CGC se hacen a las Obras, a la Fecha de Terminación y al Plazo Previsto de Terminación aplican a cada Sección de las Obras (excepto las referencias específicas a la Fecha de Terminación y del Plazo Previsto de Terminación de la totalidad de las Obras).

- 2.3 Los documentos que constituyen el Contrato se interpretarán en el siguiente orden de prioridad:
- (a) Convenio,
 - (b) Carta de Aceptación,
 - (c) Oferta,
 - (d) Condiciones Especiales del Contrato,
 - (e) Condiciones Generales del Contrato,
 - (f) Especificaciones,
 - (g) Planos,
 - (h) Cómputo y presupuesto y²³
 - (i) Cualquier otro documento que en las CEC se especifique que forma parte integral del Contrato.
- 3. Idioma y Ley Aplicables** 3.1 El idioma del Contrato es el castellano y la ley que lo regirá la ley de la República Argentina.
- 4. Decisiones del Gerente de Obras** 4.1 Salvo cuando se especifique otra cosa en **las CEC**, el Gerente de Obras, en representación del Contratante, decidirá sobre cuestiones contractuales que se presenten entre el Contratante y el Contratista.
- 5. Delegación de funciones** 5.1 El Gerente de Obras, después de notificar al Contratista, podrá delegar en otras personas, con excepción del Conciliador, cualquiera de sus deberes y responsabilidades y, asimismo, podrá cancelar cualquier delegación de funciones, después de notificar al Contratista.
- 6. Comunicaciones** 6.1 Las comunicaciones cursadas entre las partes a las que se hace referencia en las Condiciones del Contrato sólo serán válidas cuando sean formalizadas por escrito. Las notificaciones entrarán en vigor una vez que sean entregadas.
- 7. Subcontratos** 7.1 El Contratista podrá subcontratar trabajos si cuenta con la aprobación del Gerente de Obras, pero no podrá ceder el Contrato sin la aprobación por escrito del Contratante. La subcontratación no altera las obligaciones del Contratista.

²³ Sustituir por Lista de Actividades en el caso de contratos por medio de suma alzada.

- 8. Otros Contratistas** 8.1 El Contratista deberá cooperar y compartir el Sitio de las Obras con otros contratistas, funcionarios públicos, empresas de servicios públicos y el Contratante en las fechas señaladas en la Lista de Otros Contratistas **indicada en las CEC**. El Contratista también deberá proporcionarles a éstos las instalaciones y servicios que se describen en dicha Lista. El Contratante podrá modificar la Lista de Otros Contratistas y deberá notificar al respecto al Contratista.
- 9. Personal** 9.1 El Contratista deberá emplear el personal clave enumerado en la Lista de Personal Clave, de conformidad con **lo indicado en las CEC**, para llevar a cabo las funciones especificadas en la misma Lista, u otro personal aprobado por el Inspector de Obras. El Inspector de Obras aprobará cualquier reemplazo de personal clave solo si las calificaciones, habilidades, preparación, capacidad y experiencia del personal propuesto son iguales o superiores a las del personal que figura en la Lista.
- 9.2 Si el Inspector de Obras solicita al Contratista la remoción de un integrante de la fuerza laboral del Contratista, indicando las causas que motivan el pedido, el Contratista se asegurará que dicha persona se retire del Sitio de las Obras dentro de los siete días siguientes y no tenga ninguna otra participación en los trabajos relacionados con el Contrato.
- 10. Riesgos del Contratante y del Contratista** 10.1 Son riesgos del Contratante los que en este Contrato se estipulen que corresponden al Contratante, y son riesgos del Contratista los que en este Contrato se estipulen que corresponden al Contratista.
- 11. Riesgos del Contratante** 11.1 Desde la Fecha de Inicio de las Obras hasta la fecha de emisión del Certificado de Corrección de Defectos, son riesgos del Contratante:
- (a) los riesgos de lesiones personales, de muerte, o de pérdida o daños a la propiedad (sin incluir las Obras, Planta, Materiales y Equipos) como consecuencia de:
 - (i) el uso u ocupación del Sitio de las Obras por las Obras, o con el objeto de realizar las Obras, como resultado inevitable de las Obras,
 - (ii) negligencia, violación de los deberes establecidos por la ley, o interferencia con los derechos legales por parte del

Contratante o cualquiera persona empleada por él o contratada por él, excepto el Contratista.

- (b) El riesgo de daño a las Obras, Planta, Materiales y Equipos, en la medida en que ello se deba a fallas del Contratante o en el diseño hecho por el Contratante, o a una guerra o contaminación radioactiva que afecte directamente al país donde se han de realizar las Obras.

11.2 Desde la Fecha de Terminación hasta la fecha de emisión del Certificado de Corrección de Defectos, será riesgo del Contratante la pérdida o daño de las Obras, Planta y Materiales, excepto la pérdida o daños debidos a:

- (a) un Defecto que existía en la Fecha de Terminación;
- (b) un evento que ocurrió antes de la Fecha de Terminación, y que no constituía un riesgo del Contratante; o
- (c) las actividades del Contratista en el Sitio de las Obras después de la Fecha de Terminación.

12. Riesgos del Contratista

12.1 Desde la Fecha de Inicio de las Obras hasta la fecha de emisión del Certificado de Corrección de Defectos, cuando los riesgos de lesiones personales, de muerte y de pérdida o daño a la propiedad (incluyendo, sin limitación, las Obras, Planta, Materiales y Equipo) no sean riesgos del Contratante, serán riesgos del Contratista

13. Seguros

13.1 El Contratista deberá contratar seguros emitidos en el nombre conjunto del Contratista y del Contratante, para cubrir el período comprendido entre la Fecha de Inicio y el vencimiento del Período de Responsabilidad por Defectos, por los montos totales y los montos deducibles estipulados en las CEC, los siguientes eventos constituyen riesgos del Contratista:

- (a) pérdida o daños a las Obras, Planta y Materiales;
- (b) pérdida o daños a los Equipos;
- (c) pérdida o daños a la propiedad (sin incluir las Obras, Planta, Materiales y Equipos) relacionada con el Contrato, y
- (d) lesiones personales o muerte.

13.2 El Contratista deberá entregar al Gerente de Obras, para su aprobación, las pólizas y los certificados de seguro antes de la Fecha

de Inicio. Dichos seguros deberán contemplar indemnizaciones pagaderas en los tipos y proporciones de monedas requeridos para rectificar la pérdida o los daños o perjuicios ocasionados.

- 13.3 Si el Contratista no proporcionara las pólizas y los certificados exigidos, el Contratante podrá contratar los seguros cuyas pólizas y certificados debería haber suministrado el Contratista y podrá recuperar las primas pagadas por el Contratante de los pagos que se adeuden al Contratista, o bien, si no se le adeudara nada, considerarlas una deuda del Contratista. Los valores a cubrir con el sistema indicado no podrán superar el **monto establecido en las CEC**. Si fuese superior, se intimará al Contratista a cubrir las diferencias como condición para evitar la rescisión del contrato.
- 13.4 Las condiciones del seguro no podrán modificarse sin la aprobación del Gerente de Obras.
- 13.5 Ambas partes deberán cumplir con las condiciones de las pólizas de seguro.
- 14. Informes de investigación del Sitio de las Obras** 14.1 El Contratista, se basará en los informes de investigación del Sitio de las Obras **indicados en las CEC**, además de cualquier otra información disponible.
- 15. Consultas acerca de las Condiciones Especiales del Contrato** 15.1 El Gerente de Obras responderá a las consultas sobre las CEC.
- 16. Construcción de las Obras por el Contratista** 16.1 El Contratista deberá construir e instalar las Obras de conformidad con las Especificaciones y los Planos.
- 17. Terminación de las Obras en la fecha prevista** 17.1 El Contratista podrá iniciar la construcción de las Obras en la Fecha de Inicio y deberá ejecutarlas de acuerdo con el Programa que hubiera presentado, con las actualizaciones que el Gerente de Obras hubiera aprobado, y terminarlas en la Fecha Prevista de Terminación.
- 18. Aprobación por el Gerente de Obras** 18.1 El Contratista deberá proporcionar al Inspector de Obras las Especificaciones y los Planos que muestren las obras provisionales

- propuestas, quien deberá aprobarlas si dichas obras cumplen con las Especificaciones y los Planos.
- 18.2 El Contratista será responsable por el diseño de las obras provisionales.
- 18.3 La aprobación del Inspector de Obras no liberará al Contratista de responsabilidad en cuanto al diseño de las obras provisionales.
- 18.4 El Contratista deberá obtener las aprobaciones del diseño de las obras provisionales por parte de terceros cuando sean necesarias.
- 18.5 Todos los planos preparados por el Contratista para la ejecución de las obras provisionales o definitivas deberán ser aprobados previamente por el Inspector de Obras antes de su utilización.
- 18.6 El Contratista no podrá retirar materiales o equipos que ingresaron al Sitio de las Obras o que se elaboraron o extrajeron en él sin la autorización previa y expresa del Inspector, cualquiera fuese su destino. Todos los equipos y materiales que se encuentren en o ingresen al Sitio de las Obras, estarán destinados exclusivamente a las necesidades de las Obras.
- 18.7 El Contratista solicitará al Inspector, en tiempo oportuno, autorización para ejecutar trabajos que quedarán tapados, ocultos o incluidos como parte integrante de otros.
- 19. Seguridad** 19.1 El Contratista será responsable por la seguridad en el Sitio de las Obras.
- 20. Descubrimientos** 20.1 Cualquier elemento de interés histórico o de otra naturaleza o de gran valor que se descubra inesperadamente en la zona de las obras será de propiedad del Contratante. El Contratista deberá notificar al Gerente de Obras acerca del descubrimiento y seguir las instrucciones que éste imparta sobre la manera de proceder.
- 21. Toma de posesión del Sitio de las Obras** 21.1 El Contratante traspasará al Contratista la posesión de la totalidad del Sitio de las Obras. Si no se traspasara la posesión de alguna parte en la **fecha estipulada en las CEC**, se considerará que el Contratante ha demorado el inicio de las actividades pertinentes y constituye un evento compensable.
- 22. Acceso al Sitio de las Obras** 22.1 El Contratista deberá permitir al Gerente de Obras, al Inspector y a cualquier persona autorizada por éstos, el acceso al Sitio de las

- Obras y a cualquier lugar donde se estén realizando o se prevea realizar trabajos relacionados con el Contrato.
- 23. Instrucciones, Inspecciones y Auditorías**
- 23.1 El Contratista deberá cumplir todas las instrucciones del Gerente y del Inspector de Obras que se ajusten a la ley aplicable en el Sitio de las Obras.
- 23.2 El Contratista permitirá que el Banco inspeccione las cuentas, registros contables y archivos del Contratista relacionados con la presentación de ofertas y la ejecución del contrato y realice auditorías por medio de auditores designados por el Banco, si así lo requiere el Banco. Para estos efectos, el Contratista deberá conservar todos los documentos y registros relacionados con el proyecto financiado por el Banco, por un período de siete (7) años luego de terminado el trabajo. Igualmente, entregará al Banco todo documento necesario para la investigación pertinente sobre denuncias de prácticas prohibidas y ordenará a los individuos, empleados o agentes del Contratista que tengan conocimiento del proyecto financiado por el Banco a responder a las consultas provenientes de personal del Banco.
- 24. Controversias**
- 24.1 Si el Contratista considera que el Inspector de Obras ha tomado una decisión que está fuera de las facultades que le confiere el Contrato, o que no es acertada, recurrirá al Gerente. Si éste sostuviese la posición del Inspector y el Contratista mantuviese su consideración, la decisión se someterá a la consideración del Conciliador dentro de los 14 días siguientes a la notificación de la decisión del Gerente. Igualmente, se someterá al Conciliador una decisión tomada directamente por el Gerente si el Contratista considerase que la misma está fuera de las facultades que le confiere el Contrato o que no es acertada, la decisión se someterá a la consideración del Conciliador dentro de los 14 días siguientes a la notificación de la decisión del Gerente o del Inspector de Obras.
- 25. Procedimientos para la solución de controversias**
- 25.1 El Conciliador deberá comunicar su decisión por escrito dentro de los 28 días siguientes a la recepción de la notificación de una controversia.

25.2 El Conciliador será compensado por su trabajo, cualquiera que sea su decisión, por hora según los honorarios especificados en los DDL y en las CEC, además de cualquier otro gasto reembolsable **indicado en las CEC** y el costo será sufragado por partes iguales por el Contratante y el Contratista. Cualquiera de las partes podrá someter la decisión del Conciliador a arbitraje dentro de los 28 días siguientes a la decisión por escrito del Conciliador. Si ninguna de las partes sometiese la controversia a arbitraje dentro del plazo de 28 días mencionado, la decisión del Conciliador será definitiva y obligatoria.

25.3 El arbitraje deberá realizarse de acuerdo con el procedimiento de arbitraje publicado por la institución **denominada en las CEC** y en el **lugar establecido en las CEC**.

26. Reemplazo del Conciliador

26.1 En caso de renuncia o muerte del Conciliador, o en caso de que el Contratante y el Contratista coincidieran en que el Conciliador no está cumpliendo sus funciones de conformidad con las disposiciones del Contrato, el Contratante y el Contratista nombrarán de común acuerdo un nuevo Conciliador. Si al cabo de 30 días el Contratante y el Contratista no han llegado a un acuerdo, a petición de cualquiera de las partes, el Conciliador será designado por la Autoridad Nominadora estipulada en las CEC dentro de los 14 días siguientes a la recepción de la petición.

B. Control de Plazos

27. Programa

27.1 **Dentro del plazo establecido en las CEC** y después de la fecha de la Carta de Aceptación, el Contratista presentará, a través del Inspector, al Gerente de Obras, para su aprobación, un Programa en el que consten las metodologías generales, la organización, la secuencia y el plan de ejecución de todas las actividades relativas a las Obras.

27.2 El Programa actualizado será aquel que refleje los avances reales logrados en cada actividad y los efectos de tales avances en el plan de ejecución de las tareas restantes, incluyendo cualquier cambio en la secuencia de las actividades.

- 27.3 El Contratista deberá presentar, a través del Inspector, al Gerente de Obras para su aprobación, un Programa con intervalos iguales que no excedan el **período establecidos en las CEC**. El Inspector evaluará el Programa presentado e informará al Gerente para colaborar con su análisis. Si el Contratista no presenta dicho Programa actualizado dentro de este plazo, el Gerente de Obras **podrá retener el monto especificado en las CEC** del próximo certificado de pago y continuar reteniendo dicho monto hasta el pago que prosiga a la fecha en la cual el Contratista haya presentado el Programa atrasado.
- 27.4 La aprobación del Programa por el Gerente de Obras no modificará de manera alguna las obligaciones del Contratista. El Contratista podrá modificar el Programa y presentarlo nuevamente al Gerente de Obras en cualquier momento. El Programa modificado deberá reflejar los efectos de las Variaciones y de los Eventos Compensables.
- 28. Prórroga de la Fecha Prevista de Terminación**
- 28.1 El Gerente de Obras deberá prorrogar la Fecha Prevista de Terminación cuando se produzca un Evento Compensable o se ordene una Variación que haga imposible la terminación de las Obras en la Fecha Prevista de Terminación sin que el Contratista adopte medidas para acelerar el ritmo de ejecución de los trabajos pendientes y que le genere gastos adicionales.
- 28.2 El Gerente de Obras, considerando los informes del Inspector, determinará si debe prorrogarse la Fecha Prevista de Terminación y por cuánto tiempo, dentro de los 21 días siguientes a la fecha en que el Contratista solicite al Inspector de Obras una decisión sobre los efectos de una Variación o de un Evento Compensable y proporcione toda la información sustentadora. Si el Contratista no hubiere dado aviso oportuno a la Inspección acerca de una demora o no hubiere cooperado para resolverla, la demora debida a esa falla no será considerada para determinar la nueva Fecha Prevista de Terminación.
- 29. Aceleración de las Obras**
- 29.1 Cuando el Contratante quiera que el Contratista finalice las Obras antes de la Fecha Prevista de Terminación, el Gerente de Obras

deberá, a través del Inspector, solicitar al Contratista propuestas valoradas para conseguir la necesaria aceleración de la ejecución de los trabajos. Si el Contratante aceptara dichas propuestas, la Fecha Prevista de Terminación será modificada como corresponda y ratificada por el Contratante y el Contratista.

29.2 Si las propuestas con precios del Contratista para acelerar la ejecución de los trabajos son aceptadas por el Contratante, dichas propuestas se tratarán como Variaciones y los precios de las mismas se incorporarán al Precio del Contrato.

**30. Demoras
ordenadas por el
Gerente de Obras**

30.1 El Gerente de Obras podrá, a través del Inspector, ordenar al Contratista que demore la iniciación o el avance de cualquier actividad comprendida en las Obras.

**31. Reuniones
administrativas**

31.1 Tanto el Gerente y el Inspector de Obras como el Contratista podrán solicitar a la otra parte que asista a reuniones administrativas. El objetivo de dichas reuniones será la revisión de la programación de los trabajos pendientes y la resolución de asuntos planteados conforme con el procedimiento de Advertencia Anticipada descrito en la Cláusula 32.

31.2 El Inspector de Obras deberá llevar un registro de lo tratado en las reuniones administrativas y suministrar copias del mismo a los asistentes y al Contratante. Ya sea en la propia reunión o con posterioridad a ella, el Gerente de Obras deberá decidir y comunicar por escrito a todos los asistentes sus respectivas obligaciones en relación con las medidas que deban adoptarse.

**32. Advertencia
Anticipada**

32.1 El Contratista deberá, a través del Inspector, advertir al Gerente de Obras lo antes posible sobre futuros posibles eventos o circunstancias específicas que puedan perjudicar la calidad de los trabajos, elevar el Precio del Contrato o demorar la ejecución de las Obras. El Gerente de Obras, a través del Inspector, podrá solicitarle al Contratista que presente una estimación de los efectos esperados que el futuro evento o circunstancia podrían tener sobre el Precio del Contrato y el Plazo de Terminación. El Contratista deberá proporcionar dicha estimación tan pronto como le sea razonablemente posible.

32.2 El Contratista colaborará con el Gerente y el Inspector de Obras en la preparación y consideración de posibles maneras en que cualquier participante en los trabajos pueda evitar o reducir los efectos de dicho evento o circunstancia y para ejecutar las instrucciones que consecuentemente ordenare el Gerente de Obras, a través del Inspector.

C. Control de Calidad

33. Identificación de Defectos

33.1 El Inspector de Obras, controlará el trabajo del Contratista y le notificará, como también al Gerente de Obras, de cualquier defecto que encuentre. Dicho control no modificará de manera alguna las obligaciones del Contratista. El Inspector de Obras podrá ordenar al Contratista que localice un defecto y que ponga al descubierto y someta a prueba cualquier trabajo que el Inspector de Obras considere que pudiera tener algún defecto.

34. Pruebas

34.1 Si el Inspector de Obras ordena al Contratista realizar alguna prueba que no esté contemplada en las Especificaciones a fin de verificar si algún trabajo tiene defectos y la prueba revela que los tiene, el Contratista pagará el costo de la prueba y de las muestras. Si no se encuentra ningún defecto, la prueba se considerará un Evento Compensable.

35. Corrección de Defectos

35.1 El Inspector de Obras notificará al Contratista todos los defectos de que tenga conocimiento antes de que finalice el Período de Responsabilidad por Defectos, que se inicia en la fecha de terminación y **se define en las CEC**. El Período de Responsabilidad por Defectos se prorrogará mientras queden defectos por corregir.

35.2 Cada vez que se notifique un defecto, el Contratista lo corregirá dentro del plazo especificado en la notificación del Inspector de Obras

36. Defectos no corregidos

36.1 Si el Contratista no ha corregido un defecto dentro del plazo especificado en la notificación, el Gerente de Obras, en base a los informes del Inspector, estimará el precio de la corrección del defecto, y el Contratista deberá pagar dicho monto.

D. Control de Costos

37. Cómputo y presupuesto

37.1 El **Cómputo y presupuesto** debe contener la lista de rubros de obra, con indicación de las cantidades contempladas en la oferta, y los correspondientes precios, para la construcción, el montaje, las pruebas y los trabajos de puesta en servicio que deba ejecutar el Contratista.

37.2 *[Debe seleccionarse según el tipo de contratación utilizado. En caso contratos por unidad de medida deberá decir]:* El **Cómputo y presupuesto** constituye un insumo de importancia para la posterior administración del Contrato. Al Contratista se le pagará por la cantidad de trabajo realizado al precio unitario especificado para cada rubro.

En caso de contratos por Suma Alzada deberá decir: El **Cómputo y presupuesto** constituye un insumo de importancia para la posterior administración del Contrato. Al Contratista se le pagará el precio acordado por la totalidad de los trabajos necesarios para completar la obra contratada.

38. Modificaciones en las Cantidades *[Aplicable a contratos por unidad de medida]*

38.1 El Contratista no podrá incorporar modificaciones en el Programa o método de trabajo por su propia cuenta. El Inspector de Obras deberá seguir cercanamente el desarrollo de los trabajos, en particular, a partir de que la ejecución haya avanzado, en unidades, en más de un 90% de las acordadas.

38.2 Si la cantidad final de los trabajos ejecutados difiere en más de 25% de la especificada en el Cómputo y presupuesto para un rubro en particular, y siempre que la diferencia exceda el 1% del Precio Inicial del Contrato, el Gerente de Obras ajustará los precios para reflejar el cambio.

De todas maneras, el Gerente de Obras no ajustará los precios debido a diferencias en las cantidades si con ello se excede el Precio Inicial del Contrato en más del 15%, a menos que cuente con la aprobación previa del Contratante.

38.3 Si el Gerente o el Inspector de Obras lo solicitan, el Contratista deberá proporcionarle un desglose de los costos

- correspondientes a cualquier precio que conste en el Cómputo y presupuesto.
- 38. Modificaciones en las Cantidades** [Aplicable a contratos por ajuste alzado]
- 38.1 Si fuese necesario modificar el proyecto de las obras, la consecuente modificación del precio del contrato deberá hacerse, en el caso de tratarse de los rubros de obra existentes, en base a los precios contractuales. De corresponder, haciendo un balance de economías y demasías de obra originadas por el cambio de proyecto.
- 38.2 El Gerente de Obras no ajustará los precios debido a diferencias en las cantidades si con ello se excede el Precio Inicial del Contrato en más del 15%, a menos que cuente con la aprobación previa del Contratante.
- 38.3 Si el Gerente o el Inspector de Obras lo solicitan, el Contratista deberá proporcionarle un desglose de los costos correspondientes a cualquier rubro que conste en el Cómputo y presupuesto.
- 39. Variaciones**
- 39.1 Todas las Variaciones deberán incluirse en los Programas actualizados que presente el Contratista.
- 40. Pagos de las Variaciones**
- 40.1 Cuando el Gerente de Obras, a través del Inspector, la solicite, el Contratista deberá presentarle una cotización para la ejecución de una Variación. El Contratista deberá proporcionársela dentro de los siete (7) días siguientes a la solicitud, o dentro de un plazo mayor si el Gerente de Obras así lo hubiera determinado. El Gerente de Obras deberá analizar la cotización antes de ordenar la Variación.
- 40.2 Cuando los trabajos correspondientes a la Variación coincidan con un rubro descrito en el Cómputo y presupuesto y si, a juicio del Gerente de Obras, la cantidad de trabajo o su plan de ejecución no produce cambios en el costo por encima del límite establecido en la Subcláusula 38.2, para calcular el valor de la Variación se usará el precio indicado en Cómputo y presupuesto.
- En caso contrario, *[debe seleccionarse según el tipo de contratación utilizado: en caso de contratos por Unidad de Medida deberá decir "..., si los costos unitarios correspondientes se modificaran"* o en caso de contratos por Suma Alzada deberá decir: *"..., si los trabajos correspondientes a la Variación no*

coincidieran con los rubros del Cómputo y presupuesto”], o si la naturaleza de los trabajos fuese diferente a la de los contratos contratados, el Contratista deberá proporcionar una cotización con precios, a valores de la fecha de su oferta licitatoria, para los rubros correspondientes de los trabajos.

- 40.3 Si el Gerente de Obras no considerase la cotización del Contratista razonable, podrá, a través del Inspector, ordenar la Variación y modificar el Precio del Contrato basado en su propia estimación de los efectos de la Variación sobre los costos del Contratista.
- 40.4 Si el Gerente de Obras decide que la urgencia de la Variación no permite obtener y analizar una cotización sin demorar los trabajos, no se solicitará cotización alguna y la Variación se considerará como un Evento Compensable.
- 40.5 El Contratista no tendrá derecho al pago de costos adicionales que podrían haberse evitado si hubiese hecho la Advertencia Anticipada pertinente.

41. Proyecciones de Flujo de Efectivos

- 41.1 Cuando se actualice el Programa, el Contratista deberá proporcionar al Gerente de Obras una proyección actualizada del flujo de efectivos. Dicha proyección podrá incluir diferentes monedas según se estipulen en el Contrato, convertidas según sea necesario utilizando las tasas de cambio del Contrato.

42. Certificados de Pago

- 42.1 El Contratista presentará al Inspector de Obras cuentas mensuales por el valor estimado de los trabajos ejecutados menos las sumas acumuladas previamente certificadas por el Gerente de Obras de conformidad con la Subcláusula 42.2.
- 42.2 El Inspector de Obras verificará las cuentas mensuales del Contratista en base a la inspección de las obras ejecutadas e informará al Gerente, quién analizará lo documentado y certificará la suma que deberá pagarse.
- 42.3 El valor de los trabajos ejecutados será determinado por el Gerente de Obras.
- 42.4 El valor de los trabajos ejecutados comprenderá: *[Debe seleccionarse según el tipo de contratación utilizado. En caso contratos por unidad de medida deberá decir: el valor de las*

cantidades terminadas de los rubros incluidos en el Cómputo y presupuesto. *En caso de contratos por Suma Alzada deberá decir: el valor de los trabajos ejecutados comprenderá el valor del avance estimado porcentualmente de las actividades incluidas en el Cómputo y presupuesto]*

42.5 El valor de los trabajos ejecutados incluirá la estimación de las Variaciones y de los Eventos Compensables.

42.6 El Inspector de Obras podrá excluir cualquier rubro incluido en un certificado anterior o reducir la proporción de cualquier rubro que se hubiera certificado anteriormente en consideración de información más reciente.

43. Pagos

43.1 Los pagos serán ajustados para deducir los pagos de anticipo y las retenciones. El Contratante pagará al Contratista los montos certificados por el Gerente de Obras dentro de los 28 días siguientes a la fecha de cada certificado. Si el Contratante emite un pago atrasado, en el pago siguiente se deberá pagarle al Contratista interés sobre el pago atrasado. El interés se calculará a partir de la fecha en que el pago atrasado debería haberse emitido hasta la fecha cuando el pago atrasado es emitido, a la tasa de interés vigente para préstamos comerciales para cada una de las monedas en las cuales se hace el pago.

43.2 Salvo que se establezca otra cosa, todos los pagos y deducciones se efectuarán en las proporciones de las monedas en que está expresado el Precio del Contrato.

43.3 El Contratante no pagará los rubros de las Obras para los cuales no se indicó precio y se entenderá que están cubiertos en otros precios en el Contrato.

44. Eventos

Compensables

44.1 Se considerarán eventos compensables los siguientes:

(a) El Contratante no permite acceso a una parte del Sitio de las Obras en la Fecha de Posesión del Sitio de las Obras de acuerdo con la Subcláusula 21.1 de las CGC.

(b) El Contratante modifica la Lista de Otros Contratistas de tal manera que afecta el trabajo del Contratista en virtud del Contrato.

- (c) El Gerente o el Inspector de Obras ordenan una demora o no emiten los Planos, las Especificaciones o las instrucciones necesarias para la ejecución oportuna de las Obras.
 - (d) El Gerente o el Inspector de Obras ordenan al Contratista que ponga al descubierto trabajos terminados o que realice pruebas adicionales a los trabajos y se comprueba posteriormente que los mismos no presentaban Defectos.
 - (e) El Gerente o el Inspector de Obras sin justificación desaprueban una subcontratación.
 - (f) Las condiciones del terreno son más desfavorables que lo que razonablemente se podía inferir antes de la emisión de la Carta de Aceptación, a partir de la información emitida a los Oferentes (incluyendo el Informe de Investigación del Sitio de las Obras), la información disponible públicamente y la inspección visual del Sitio de las Obras.
 - (g) El Gerente o el Inspector de Obras imparten una instrucción para lidiar con una condición imprevista, causada por el Contratante, o de ejecutar trabajos adicionales que son necesarios por razones de seguridad u otros motivos.
 - (h) Otros contratistas, autoridades públicas, empresas de servicios públicos, o el Contratante no trabajan conforme a las fechas y otras limitaciones estipuladas en el Contrato, causando demoras o costos adicionales al Contratista.
 - (i) El anticipo se paga atrasado.
 - (j) Los efectos sobre el Contratista de cualquiera de los riesgos del Contratante.
 - (k) El Gerente de Obras demora sin justificación alguna la emisión del Certificado de Terminación.
- 44.2 Si un evento compensable ocasiona costos adicionales o impide que los trabajos se terminen con anterioridad a la Fecha Prevista de Terminación, se deberá aumentar el Precio del Contrato y/o se deberá prorogar la Fecha Prevista de Terminación. El Gerente de Obras decidirá si el Precio del Contrato deberá incrementarse y el

monto del incremento, y si la Fecha Prevista de Terminación deberá prorrogarse y en qué medida.

44.3 Tan pronto como el Contratista proporcione información que demuestre los efectos de cada evento compensable en su proyección de costos, el Gerente de Obras, considerando los informes del Inspector, la evaluará y ajustará el Precio del Contrato como corresponda. Si el Gerente de Obras no considerase la estimación del Contratista razonable, preparará su propia estimación y ajustará el Precio del Contrato conforme a ésta. El Gerente de Obras supondrá que el Contratista reaccionará en forma competente y oportunamente frente al evento.

44.4 El Contratista no tendrá derecho al pago de ninguna compensación en la medida en que los intereses del Contratante se vieran perjudicados si el Contratista no hubiera dado aviso oportuno o no hubiera cooperado con el Gerente de Obras.

45. Impuestos

45.1 El Gerente de Obras deberá ajustar el Precio del Contrato si los impuestos, derechos y otros gravámenes cambian en el período comprendido entre la fecha que sea 28 días anterior a la de presentación de las Ofertas para el Contrato y la fecha del último Certificado de Terminación. El ajuste se hará por el monto de los cambios en los impuestos pagaderos por el Contratista, siempre que dichos cambios no estuvieran ya reflejados en el Precio del Contrato, o sean resultado de la aplicación de la cláusula 47 de las CGC.

46. Monedas

46.1 Cuando los pagos se deban hacer en monedas diferentes al peso argentino, las tasas de cambio que se utilizarán para calcular las sumas pagaderas serán las estipuladas en la Oferta.

47. Ajustes de Precios

47.1 Los precios se ajustarán para tener en cuenta las fluctuaciones del costo de los insumos, únicamente **si así se estipula en las CEC**. En tal caso, los montos autorizados en cada certificado de pago, antes de las deducciones por concepto de anticipo, se deberán ajustar aplicando el respectivo factor de ajuste de precios a los montos que deban pagarse en cada moneda. Para cada moneda del Contrato se aplicará por separado una fórmula similar a la siguiente:

[El

Ejecutor podrá optar por la utilización de esta fórmula u otra definida por la legislación local].:

$$P_c = A_c + B_c (I_{mc}/I_{oc})$$

en la cual:

P_c Es el factor de ajuste correspondiente a la porción del Precio del Contrato que debe pagarse en una moneda específica, "c";

A_c y B_c Son coeficientes estipulados en las CEC que representan, respectivamente, las porciones no ajustables y ajustables del Precio del Contrato que deben pagarse en esa moneda específica "c" (La suma de los dos coeficientes, A_c y B_c, debe ser igual a 1 (uno) en la fórmula correspondiente a cada moneda. Normalmente, los dos coeficientes serán los mismos en todas las fórmulas correspondientes a las diferentes monedas, puesto que el coeficiente A, relativo a la porción no ajustable de los pagos, por lo general representa una estimación aproximada (usualmente 0,15) que toma en cuenta los elementos fijos del costo u otros componentes no ajustables. La suma de los ajustes para cada moneda se agrega al Precio del Contrato).

I_{mc} es el índice vigente al final del mes que se factura,

I_{oc} es el índice correspondiente a los insumos pagaderos, vigente 28 días antes de la apertura de las Ofertas; ambos índices se refieren a la moneda "c".

47.2 Si se modifica el valor del índice después de haberlo usado en un cálculo, dicho cálculo deberá corregirse y se deberá hacer un ajuste en el certificado de pago siguiente. Se considerará que el valor del índice tiene en cuenta todos los cambios en el costo debido a fluctuaciones en los costos.

48. Retenciones

48.1 El Contratante retendrá de cada pago que se adeude al Contratista la proporción **estipulada en las CEC** hasta que las Obras estén terminadas totalmente.

- 48.2 Cuando las Obras estén totalmente terminadas y el Gerente de Obras haya emitido el Certificado de Terminación de las Obras de conformidad con la Subcláusula 55.1 de las CGC, se le pagará al Contratista la mitad del total retenido y la otra mitad cuando haya transcurrido el Período de Responsabilidad por Defectos y el Gerente de Obras haya certificado que todos los defectos notificados al Contratista antes del vencimiento de este período han sido corregidos.
- 48.3 Cuando las Obras estén totalmente terminadas, el Contratista podrá sustituir la retención con una garantía de las mismas características que la utilizada como Garantía de Cumplimiento.
- 49. Liquidación por daños y perjuicios**
- 49.1 El Contratista deberá indemnizar al Contratante por daños y perjuicios conforme al precio por día **establecido en las CEC**, por cada día de retraso de la Fecha de Terminación con respecto a la Fecha Prevista de Terminación. El monto total de daños y perjuicios no deberá exceder del monto **estipulado en las CEC**. El Contratante podrá deducir dicha indemnización de los pagos que se adeudaren al Contratista. El pago por daños y perjuicios no afectará las obligaciones del Contratista.
- 49.2 Si después de hecha la liquidación por daños y perjuicios se prorrogara la Fecha Prevista de Terminación, el Inspector de Obras deberá corregir en el siguiente certificado de pago los pagos en exceso que hubiere efectuado el Contratista por concepto de liquidación de daños y perjuicios. Se deberán pagar intereses al Contratista sobre el monto pagado en exceso, calculados para el período entre la fecha de pago hasta la fecha de reembolso, a las tasas especificadas en la Subcláusula 43.1 de las CGC.
- 50. Bonificaciones**
- 50.1 Se pagará al Contratista una bonificación que se calculará a la **tasa diaria establecida en las CEC**, por cada día (menos los días que se le pague por acelerar las Obras) que la Fecha de Terminación de la totalidad de las Obras sea anterior a la Fecha Prevista de Terminación. El Gerente de Obras deberá certificar que se han terminado las Obras de conformidad con la Subcláusula 55.1 de las CGC aún cuando el plazo para terminarlas no estuviera vencido.

- 51. Pago de anticipo**
- 51.1 El Contratante pagará al Contratista un anticipo por el monto **estipulado en las CEC** en la fecha **también estipulada en las CEC**, contra la presentación por el Contratista de una Garantía Bancaria Incondicional emitida en la forma y por un banco aceptables para el Contratante en los mismos montos y monedas del anticipo. La garantía deberá permanecer vigente hasta que el anticipo pagado haya sido reembolsado, pero el monto de la garantía será reducido progresivamente en los montos reembolsados por el Contratista. El anticipo no devengará intereses.
- 51.2 El Contratista deberá usar el anticipo únicamente para pagar equipos, planta, materiales y gastos de movilización que se requieran específicamente para la ejecución del Contrato. El Contratista deberá demostrar que ha utilizado el anticipo para tales fines mediante la presentación de copias de las facturas u otros documentos al Gerente de Obras.
- 51.3 El anticipo será reembolsado mediante la deducción de montos proporcionales de los pagos que se adeuden al Contratista, de conformidad con la valoración del porcentaje de las Obras que haya sido terminado. No se tomarán en cuenta el anticipo ni sus reembolsos para determinar la valoración de los trabajos realizados, Variaciones, ajuste de precios, eventos compensables, bonificaciones, o liquidación por daños y perjuicios.
- 52. Garantías**
- 52.1 El Contratista deberá proporcionar al Contratante la Garantía de Cumplimiento a más tardar en la fecha definida en la Carta de Aceptación y por el **monto estipulado en las CEC**, emitida por un banco o compañía afianzadora aceptables para el Contratante y expresada en los tipos y proporciones de monedas en que deba pagarse el Precio del Contrato. La validez de la Garantía de Cumplimiento excederá en 28 días la fecha de emisión del Certificado de Terminación de las Obras en el caso de una garantía bancaria, y excederá en un año dicha fecha en el caso de una Fianza de Cumplimiento.
- 53. Trabajos por día**
- 53.1 Cuando corresponda, los precios para trabajos por día indicadas en la Oferta se aplicarán para pequeñas cantidades adicionales de

trabajo sólo cuando el Gerente de Obras hubiera impartido instrucciones previamente y por escrito para la ejecución de trabajos adicionales que se han de pagar de esa manera.

53.2 El Contratista deberá dejar constancia en formularios aprobados por el Gerente de Obras de todo trabajo que deba pagarse como trabajos por día. El Gerente de Obras deberá verificar y firmar dentro de los dos días siguientes después de haberse realizado el trabajo todos los formularios que se llenen para este propósito.

53.3 Los pagos al Contratista por concepto de trabajos por día estarán supeditados a la presentación de los formularios mencionados en la Subcláusula 53.2 de las CGC.

54. Costo de reparaciones

54.1 El Contratista será responsable de reparar y pagar por cuenta propia las pérdidas o daños que sufran las Obras o los Materiales que hayan de incorporarse a ellas entre la Fecha de Inicio de las Obras y el vencimiento del Período de Responsabilidad por Defectos, cuando dichas pérdidas y daños sean ocasionados por sus propios actos u omisiones.

E. Finalización del Contrato

55. Terminación de las Obras

55.1 El Contratista pedirá al Inspector de Obras la emisión de un Certificado de Terminación de las Obras. El Inspector convocará al Contratista para efectuar las operaciones previas a la recepción, y las realizará con o sin su presencia; estas operaciones incluirán, sin que esta enumeración sea excluyente, la inspección física de lo ejecutado, las pruebas estipuladas en el Contrato y la comprobación de imperfecciones o defectos y de omisiones. En base a esta inspección, y siempre que no correspondiese hacer observaciones que impidan la recepción de las obras, el Inspector preparará el Certificado de Terminación de Obras que el Gerente de Obras emitirá cuando, efectivamente, decida que las Obras están terminadas.

56. Recepción de las Obras

56.1 Dentro de los siete (7) días siguientes a la fecha en que el Gerente de Obras emita el Certificado de Terminación de las Obras, el Contratante tomará posesión del Sitio de las Obras y de las Obras. En ese momento,

se firmará el Acta de Recepción Provisoria y en ella se hará constar expresamente la fecha de esa terminación. Esta Acta será suscripta por el Contratante y el Inspector y por el Contratista y su Representante Técnico; en ausencia de estos últimos, el Contratante la emitirá de oficio, haciendo constar las ausencias, y le remitirá copia al Contratista.

57. Liquidación final

57.1 Trascurrido el Plazo de Garantía que se estipula en la Cláusula 35, tendrá lugar la Recepción Definitiva que se efectuará con las mismas formalidades que la Provisoria. El Acta se suscribirá dentro de los veintiocho (28) días de finalizado dicho Plazo, si las Obras están en buen estado y el Contratista corrigió todos los defectos que se le comunicaron.

El Contratista, a través del Inspector, deberá proporcionar al Gerente de Obras un estado de cuenta detallado del monto total que el Contratista considere que se le adeuda en virtud del Contrato. El Gerente de Obras emitirá un Certificado de Responsabilidad por Defectos y certificará cualquier pago final que se adeude al Contratista dentro de los 56 días siguientes a haber recibido del Contratista el estado de cuenta detallado y éste estuviera correcto y completo a juicio del Gerente de Obras. De no encontrarse el estado de cuenta correcto y completo, el Gerente de Obras deberá emitir dentro de 56 días una lista que establezca la naturaleza de las correcciones o adiciones que sean necesarias. Si después de que el Contratista volviese a presentar el estado de cuenta final aún no fuera satisfactorio a juicio del Gerente de Obras, éste decidirá el monto que deberá pagarse al Contratista, y emitirá el certificado de pago.

58. Manuales de Operación y de Mantenimiento

58.1 Si se solicitan planos finales actualizados y/o manuales de operación y mantenimiento actualizados, el Contratista los entregará en las **fechas estipuladas en las CEC.**

58.2 Si el Contratista no proporciona los planos finales actualizados y/o los manuales de operación y mantenimiento a más tardar **en las fechas estipuladas en las CEC**, o no son aprobados por el Gerente de Obras, éste retendrá **la suma estipulada en las CEC** de los pagos que se le adeuden al Contratista.

59. Terminación del Contrato

- 59.1 El Contratante o el Contratista podrán terminar el Contrato si la otra parte incurriese en incumplimiento fundamental del Contrato.
- 59.2 Los incumplimientos fundamentales del Contrato incluirán, pero no estarán limitados a los siguientes:
- (a) el Contratista suspende los trabajos por 28 días cuando el Programa vigente no prevé tal suspensión y tampoco ha sido autorizada por el Gerente de Obras;
 - (b) el Gerente de Obras ordena al Contratista detener el avance de las Obras, y no retira la orden dentro de los 28 días siguientes;
 - (c) el Contratante o el Contratista se declaran en quiebra o entran en liquidación por causas distintas de una reorganización o fusión de sociedades;
 - (d) el Contratante no efectúa al Contratista un pago por trabajos verificados por el Inspector y certificado por el Gerente de Obras, dentro de los 84 días siguientes a la fecha de emisión del certificado;
 - (e) el Inspector de Obras le notifica al Contratista que el no corregir un defecto determinado constituye un caso de incumplimiento fundamental del Contrato, y el Contratista no procede a corregirlo dentro de un plazo razonable establecido en la notificación;
 - (f) el Contratista no mantiene una garantía que sea exigida en el Contrato;
 - (g) el Contratista ha demorado la terminación de las Obras por el número de días para el cual se puede pagar el monto máximo por concepto de daños y perjuicios, **según lo estipulado en las CEC.**
 - (h) si el Contratista, a juicio del Contratante, ha incurrido en fraude o corrupción al competir por el Contrato o en su ejecución, conforme a lo establecido en las políticas del Banco sobre Prácticas Prohibidas, que se indican en la Cláusula 60 de estas CGC.

59.3 Cuando por una causa diferente a las indicadas en la Subcláusula 59.2 de las CGC, cualquiera de las partes del Contrato notifique al Gerente de Obras de un incumplimiento a sus estipulaciones, éste consultará con cada una de las partes con el ánimo de alcanzar un acuerdo. De no lograrse un acuerdo, el Gerente de Obras tomará una decisión de conformidad con el Contrato, tomando en cuenta todas las circunstancias pertinentes.

Salvo que se especifique algo diferente en las Condiciones Especiales del Contrato, el Gerente de Obras notificará a ambas partes sobre cada uno de los acuerdos alcanzados o las decisiones que tome, con los detalles del caso dentro del plazo de 28 días de haber recibido la correspondiente queja o solicitud. Cada una de las partes dará cumplimiento a los acuerdos o decisiones

59.4 No obstante lo anterior, el Contratante podrá terminar el Contrato por conveniencia en cualquier momento.

59.5 Si el Contrato fuere terminado, el Contratista deberá suspender los trabajos inmediatamente, disponer las medidas de seguridad necesarias en el Sitio de las Obras y retirarse del lugar tan pronto como sea razonablemente posible.

60. Prácticas prohibidas

60.1 El Banco exige a todos los Prestatarios (incluidos los beneficiarios de donaciones), organismos ejecutores y organismos contratantes, al igual que a todas las firmas, entidades o individuos oferentes por participar o participando en actividades financiadas por el Banco incluidos, entre otros, solicitantes, oferentes, proveedores de bienes, contratistas, consultores, miembros del personal, subcontratistas, subconsultores, proveedores de servicios y concesionarios (incluidos sus respectivos funcionarios, empleados y representantes, ya sean sus atribuciones expresas o implícitas) observar los más altos niveles éticos y denunciar al Banco¹² todo acto sospechoso de constituir una Práctica Prohibida del cual tenga conocimiento o sea informado durante el proceso de selección y las negociaciones o la ejecución de un contrato. Las Prácticas Prohibidas comprenden (i) prácticas corruptas; (ii) prácticas fraudulentas; (iii) prácticas coercitivas; (iv) prácticas colusorias; (v) prácticas obstructivas; y (vi) apropiación indebida. El Banco ha establecido mecanismos para la denuncia de la supuesta comisión de Prácticas Prohibidas. Toda denuncia deberá ser remitida a la Oficina de Integridad Institucional (OII) del Banco para que se investigue debidamente. El Banco también ha adoptado procedimientos de sanción para la resolución de casos y ha celebrado acuerdos con otras Instituciones Financieras Internacionales (IFI) a fin de dar un reconocimiento recíproco a las sanciones impuestas por sus respectivos órganos sancionadores.

(h) A efectos del cumplimiento de esta Política, el Banco define las expresiones que se indican a continuación:

(i) *Una práctica corrupta* consiste en ofrecer, dar, recibir, o solicitar, directa o indirectamente, cualquier cosa de valor para influenciar indebidamente las acciones de otra parte;

(ii) *Una práctica fraudulenta* es cualquier acto u omisión, incluida la tergiversación de hechos y circunstancias, que deliberada o imprudentemente engañen, o intenten engañar, a alguna parte para obtener un beneficio financiero o de otra naturaleza o para evadir una obligación;

(iii) *Una práctica coercitiva* consiste en perjudicar o

causar daño, o amenazar con perjudicar o causar daño, directa o indirectamente, a cualquier parte o a sus bienes para influenciar indebidamente las acciones de una parte;

(iv) *Una práctica colusoria* es un acuerdo entre dos o más partes realizado con la intención de alcanzar un propósito inapropiado, lo que incluye influenciar en forma inapropiada las acciones de otra parte;

(v) *Una práctica obstructiva* consiste en:

(i) destruir, falsificar, alterar u ocultar evidencia significativa para una investigación del Grupo BID, o realizar declaraciones falsas ante los investigadores con la intención de impedir una investigación del Grupo BID;

(ii) amenazar, hostigar o intimidar a cualquier parte para impedir que divulgue su conocimiento de asuntos que son importantes para una investigación del Grupo BID o que prosiga con la investigación; o

(iii) actos realizados con la intención de impedir el ejercicio de los derechos contractuales de auditoría e inspección del Grupo BID previstos en el párrafo 1.16 (f) de abajo, o sus derechos de acceso a la información; y

(vi) La *apropiación indebida* consiste en el uso de fondos o recursos del Grupo BID para un propósito indebido o para un propósito no autorizado, cometido de forma intencional o por negligencia grave.

(i) Si el Banco determina que cualquier firma, entidad o individuo actuando como oferente o participando en una actividad financiada por el Banco incluidos, entre otros, solicitantes, oferentes, proveedores, contratistas, consultores, miembros del personal, subcontratistas, subconsultores, proveedores de servicios, concesionarios, Prestatarios (incluidos los Beneficiarios de donaciones),

organismos ejecutores o contratantes (incluidos sus respectivos funcionarios, empleados y representantes, ya sean sus atribuciones expresas o implícitas) ha cometido una Práctica Prohibida en cualquier etapa de la adjudicación o ejecución de un contrato, el Banco podrá:

- (i) no financiar ninguna propuesta de adjudicación de un contrato para la adquisición de bienes o servicios, la contratación de obras, o servicios de consultoría;
- (ii) suspender los desembolsos de la operación, si se determina, en cualquier etapa, que un empleado, agencia o representante del Prestatario, el Organismo Ejecutor o el Organismo Contratante ha cometido una Práctica Prohibida;
- (iii) declarar una contratación no elegible para financiamiento del Banco y cancelar y/o acelerar el pago de una parte del préstamo o de la donación relacionada inequívocamente con un contrato, cuando exista evidencia de que el representante del Prestatario, o Beneficiario de una donación, no ha tomado las medidas correctivas adecuadas (lo que incluye, entre otras cosas, la notificación adecuada al Banco tras tener conocimiento de la comisión de la Práctica Prohibida) en un plazo que el Banco considere razonable;
- (iv) emitir una amonestación a la firma, entidad o individuo en el formato de una carta formal de censura por su conducta;
- (v) declarar a una firma, entidad o individuo inelegible, en forma permanente o por determinado período de tiempo, para que
 - (i) se le adjudiquen contratos o participe en actividades financiadas por el Banco, y (ii) sea designado subconsultor, subcontratista o proveedor de bienes o servicios por otra firma elegible a la que se adjudique un contrato para ejecutar actividades financiadas por el Banco;
- (vi) remitir el tema a las autoridades pertinentes encargadas de hacer cumplir las leyes; y/o;
- (vii) imponer otras sanciones que considere apropiadas bajo las circunstancias del caso, incluyendo la imposición de multas

que representen para el Banco un reembolso de los costos vinculados con las investigaciones y actuaciones. Dichas sanciones podrán ser impuestas en forma adicional o en sustitución de las sanciones arriba referidas.

- (j) Lo dispuesto en los incisos (i) y (ii) del párrafo 1.16 (b) se aplicará también en casos en los que las partes hayan sido temporalmente declaradas inelegibles para la adjudicación de nuevos contratos en espera de que se adopte una decisión definitiva en un proceso de sanción, o cualquier otra resolución.
- (k) La imposición de cualquier medida que sea tomada por el Banco de conformidad con las provisiones referidas anteriormente será de carácter público.
- (l) Asimismo, cualquier firma, entidad o individuo actuando como oferente o participando en una actividad financiada por el Banco, incluidos, entre otros, solicitantes, oferentes, proveedores de bienes, contratistas, consultores, miembros del personal, subcontratistas, subconsultores, proveedores de servicios, concesionarios, Prestatarios (incluidos los beneficiarios de donaciones), organismos ejecutores o contratantes (incluidos sus respectivos funcionarios, empleados y representantes, ya sean sus atribuciones expresas o implícitas) podrá verse sujeto a sanción de conformidad con lo dispuesto en convenios suscritos por el Banco con otra institución financiera internacional concernientes al reconocimiento recíproco de decisiones de inhabilitación. A efectos de lo dispuesto en el presente párrafo, el término “sanción” incluye toda inhabilitación permanente, imposición de condiciones para la participación en futuros contratos o adopción pública de medidas en respuesta a una contravención del marco vigente de una institución financiera internacional aplicable a la resolución de denuncias de comisión de Prácticas Prohibidas.
- (m) El Banco requiere que en los documentos de licitación y los

contratos financiados con un préstamo o donación del Banco se incluya una disposición que exija que los solicitantes, oferentes, proveedores de bienes y sus representantes, contratistas, consultores, miembros del personal, subcontratistas subconsultores, proveedores de servicios y concesionarios permitan al Banco revisar cualesquiera cuentas, registros y otros documentos relacionados con la presentación de propuestas y con el cumplimiento del contrato y someterlos a una auditoría por auditores designados por el Banco. Bajo esta política, todo solicitante, oferente, proveedor de bienes y su representante, contratista, consultor, miembro del personal, subcontratista, subconsultor, proveedor de servicios y concesionario deberá prestar plena asistencia al Banco en su investigación. El Banco requerirá asimismo que se incluya en contratos financiados con un préstamo o donación del Banco una disposición que obligue a solicitantes, oferentes, proveedores de bienes y sus representantes, contratistas, consultores, miembros del personal, subcontratistas, subconsultores, proveedores de servicios y concesionarios a (i) conservar todos los documentos y registros relacionados con actividades financiadas por el Banco por un período de siete (7) años luego de terminado el trabajo contemplado en el respectivo contrato; (ii) entregar cualquier documento necesario para la investigación de denuncias de comisión de Prácticas Prohibidas y hacer que empleados o agentes de los solicitantes, oferentes, proveedores de bienes y sus representantes, contratistas, consultores, subcontratistas, subconsultores, proveedores de servicios y concesionarios que tengan conocimiento de las actividades financiadas por el Banco estén disponibles para responder a las consultas relacionadas con la investigación provenientes de personal del Banco o de cualquier investigador, agente, auditor o consultor apropiadamente designado. Si el solicitante, oferente, proveedor de servicios y su representante, contratista,

consultor, miembro del personal, subcontratista, subconsultor, proveedor de servicios o concesionario se niega a cooperar o incumple el requerimiento del Banco, o de cualquier otra forma obstaculiza la investigación por parte del Banco, el Banco, bajo su sola discreción, podrá tomar medidas apropiadas contra el solicitante, oferente, proveedor de bienes y su representante, contratista, consultor, miembro del personal, subcontratista, subconsultor, proveedor de servicios o concesionario.

- (n) El Banco exigirá que, cuando un Prestatario adquiera bienes, obras o servicios diferentes a los de consultoría directamente de una agencia especializada, de conformidad con lo establecido en el párrafo 3.10, en el marco de un acuerdo entre el Prestatario y dicha agencia especializada, todas las disposiciones contempladas en el párrafo 1.16 relativas a sanciones y Prácticas Prohibidas se apliquen íntegramente a los solicitantes, oferentes, proveedores de bienes y sus representantes, contratistas, consultores, miembros del personal, subcontratistas, subconsultores, proveedores de servicios, concesionarios (incluidos sus respectivos funcionarios, empleados y representantes, ya sean sus atribuciones expresas o implícitas), o cualquier otra entidad que haya suscrito contratos con dicha agencia especializada para la provisión de bienes, obras o servicios diferentes a los de consultoría en conexión con actividades financiadas por el Banco. El Banco se reserva el derecho de obligar al Prestatario a que se acoja a recursos tales como la suspensión o la rescisión. Las agencias especializadas deberán consultar la lista de firmas e individuos declarados inelegibles de forma temporal o permanente por el Banco. En caso de que una agencia especializada suscriba un contrato o una orden de compra con una firma o individuo declarado inelegible de forma temporal o permanente por el Banco, el Banco no financiará los gastos conexos y se acogerá a otras medidas que

considere convenientes.

60.2 Los Oferentes, al presentar sus ofertas, declaran y garantizan:

- (a) Que han leído y entendido las definiciones de Prácticas Prohibidas del Banco y las sanciones aplicables a la comisión de las mismas que constan de este documento y se obligan a observar las normas pertinentes sobre las mismas;
- (b) Que no han incurrido o no incurrirán en ninguna Práctica Prohibida descrita en este documento durante los procesos de selección, negociación, adjudicación o ejecución de este contrato;
- (c) Que no han tergiversado ni ocultado ningún hecho sustancial durante los procesos de selección, negociación, adjudicación o ejecución de este contrato;
- (d) Que ni ellos ni sus agentes, personal, subcontratistas, subconsultores, directores, funcionarios o accionistas principales han sido declarados por el Banco o por otra Institución Financiera Internacional (IFI) con la cual el Banco haya suscrito un acuerdo para el reconocimiento recíproco de sanciones, inelegibles para que se les adjudiquen contratos financiados por el Banco o por dicha IFI, o culpables de delitos vinculados con la comisión de Prácticas Prohibidas;
- (e) Que ninguno de sus directores, funcionarios o accionistas principales han sido director, funcionario o accionista principal de ninguna otra compañía o entidad que haya sido declarada inelegible por el Banco o por otra Institución Financiera Internacional (IFI) y con sujeción a lo dispuesto en acuerdos suscritos por el Banco concernientes al reconocimiento recíproco de sanciones para que se le adjudiquen contratos financiados por el Banco o ha sido declarado culpable de un delito vinculado con Prácticas Prohibidas;
- (f) Que han declarado todas las comisiones, honorarios de representantes o agentes, pagos por servicios de facilitación o acuerdos para compartir ingresos relacionados con actividades financiadas por el Banco;

(g) Que reconocen que el incumplimiento de cualquiera de estas garantías constituye el fundamento para la imposición por el Banco de una o más de las medidas que se describen en la Cláusula 60.1 (b).

**61. Pagos
posteriores a la
terminación del
Contrato**

61.1 Si el Contrato se termina por incumplimiento fundamental del Contratista, el Gerente de Obras deberá emitir un certificado en el que conste el valor de los trabajos realizados y de los Materiales ordenados por el Contratista, menos los anticipos recibidos por él hasta la fecha de emisión de dicho certificado y *[en el caso de contratos por unidad de medida]* menos el porcentaje estipulado en las CEC que haya que aplicar al valor de los trabajos que no se hubieran terminado. No corresponderá pagar indemnizaciones adicionales por daños y perjuicios. Si el monto total que se adeuda al Contratante excediera el monto de cualquier pago que debiera efectuarse al Contratista, la diferencia constituirá una deuda a favor del Contratante.

61.2 Si el Contrato se rescinde por conveniencia del Contratante o por incumplimiento fundamental del Contrato por el Contratante, el Gerente de Obras deberá emitir un certificado por el valor de los trabajos realizados, los materiales ordenados, el costo razonable del retiro de los equipos y la repatriación del personal del Contratista ocupado exclusivamente en las Obras, y los costos en que el Contratista hubiera incurrido para el resguardo y seguridad de las Obras, menos los anticipos que hubiera recibido hasta la fecha de emisión de dicho certificado.

**62. Derechos de
propiedad**

62.1 Si el Contrato se termina por incumplimiento del Contratista, todos los Materiales que se encuentren en el Sitio de las Obras, la Planta y las Obras se considerarán de propiedad del Contratante. En tanto que los Equipos y las Obras provisionales quedarán en disponibilidad del Contratante para su potencial uso en el completamiento de la obra y no para otros fines. Terminada la necesidad de su uso, serán devueltos al Contratista en el estado en que se encuentren.

63. Liberación de cumplimiento

63.1 Si el Contrato es frustrado por motivo de una guerra, o por cualquier otro evento que esté totalmente fuera de control del Contratante o del Contratista, el Gerente de Obras deberá certificar la frustración del Contrato. En tal caso, el Contratista deberá disponer las medidas de seguridad necesarias en el Sitio de las Obras y suspender los trabajos a la brevedad posible después de recibir este certificado. En caso de frustración, deberá pagarse al Contratista todos los trabajos realizados antes de la recepción del certificado, así como de cualesquier trabajos realizados posteriormente sobre los cuales se hubieran adquirido compromisos.

64. Suspensión de Desembolsos del Préstamo del Banco

64.1 En caso de que el Banco suspendiera los desembolsos al Contratante bajo el Préstamo, parte del cual se destinaba a pagar al Contratista:

- (a) El Contratante está obligado a notificar al Contratista sobre dicha suspensión en un plazo no mayor a 7 días contados a partir de la fecha de la recepción por parte del Contratante de la notificación de suspensión del Banco
- (b) Si el Contratista no ha recibido algunas sumas que se le adeudan dentro del periodo de 28 días para efectuar los pagos, establecido en la Subcláusula 43.1, el Contratista podrá emitir inmediatamente una notificación para terminar el Contrato en el plazo de 14 días.

65. Elegibilidad

65.1 El Contratista y sus Subcontratistas deberán ser originarios de países miembros del Banco. Se considera que un Contratista o Subcontratista tiene la nacionalidad de un país elegible si cumple con los siguientes requisitos:

- (a) **Un individuo** tiene la nacionalidad de un país miembro del Banco si el o ella satisface uno de los siguientes requisitos:
 - i. es ciudadano de un país miembro; o
 - ii. ha establecido su domicilio en un país miembro como residente “bona fide” y está legalmente autorizado para trabajar en dicho país.
- (b) **Una firma** tiene la nacionalidad de un país miembro si satisface los dos siguientes requisitos:

- i. esta legalmente constituida o incorporada conforme a las leyes de un país miembro del Banco; y
- ii. más del cincuenta por ciento (50%) del capital de la firma es de propiedad de individuos o firmas de países miembros del Banco.

65.2 Todos los socios de una asociación en participación, consorcio o asociación (UT) con responsabilidad mancomunada y solidaria y todos los subcontratistas deben cumplir con los requisitos arriba establecidos.

65.3 En caso de Bienes y Servicios Conexos que hayan de suministrarse de conformidad con el contrato y que sean financiados por el Banco deben tener su origen en cualquier país miembro del Banco. Los bienes se originan en un país miembro del Banco si han sido extraídos, cultivados, cosechados o producidos en un país miembro del Banco. Un bien es producido cuando mediante manufactura, procesamiento o ensamblaje el resultado es un artículo comercialmente reconocido cuyas características básicas, su función o propósito de uso son substancialmente diferentes de sus partes o componentes.

Sección VI. Condiciones Especiales del Contrato

A menos que se indique lo contrario, el Contratante deberá completar todas las CEC antes de emitir los documentos de licitación. Se deberán adjuntar los programas e informes que el Contratante deberá proporcionar.

A. Disposiciones Generales	
CGC 1.1 (d)	El Contratante es Unidad Ejecutora Municipalde ENSENADA Dirección: LA MERCED N°450 <i>Nombre del representante:</i>
CGC 1.1 (l)	La Fecha de Inicio es <i>[indique la fecha o lapso de máxima para concretarlo]</i>
CGC 1.1 (o)	El Gerente de Obras es: se determinará previo a la firma del contrato.
CGC 1.1 (q)	El Inspector de Obras es: se determinará previo al inicio de las obras
CGC 1.1 (t)	Las Obras consisten en Planta de tratamiento de efluentes cloacales.
CGC 1.1 (w)	El Período de Responsabilidad por Defectos es 180 días .
CGC 1.1 (aa)	El Plazo Previsto de Terminación de la totalidad de las Obras es 12 meses (365 días)
CGC 1.1 (ee)	El Sitio de las Obras está ubicado en entre calles <i>C.11 Y C.12 (bis)</i> y está definido en los planos No. <i>[indique los números]</i>
CGC 2.2	NO APLICA
CGC 2.3 (i)	<p>Los siguientes documentos también forman parte integral del Contrato:</p> <ul style="list-style-type: none"> - Contrata o Convenio - Aclaraciones con y sin consulta a la Licitación; - Condiciones Especiales del Contrato; - Condiciones Generales del Contrato; - Requisitos de las Obras; - Oferta. <p>En caso de divergencia sobre la interpretación de los aspectos administrativos y legales, el orden de prelación será el mismo en el que aparecen ordenados los documentos en el listado precedente.</p> <p>En caso de divergencia sobre la interpretación de aspectos técnico-constructivos, planos de detalle sobre los generales, dimensiones acotadas o escritas sobre las representadas a escala, notas y observaciones escritas en planos y planillas sobre lo representado o escrito en las mismas, lo escrito en pliegos sobre lo escrito en cómputos y ambos sobre lo representado en planos. Las aclaraciones y comunicaciones de orden técnico efectuadas por</p>

	<p>el contratante tendrán prelación sobre toda la anterior documentación mencionada en este párrafo.</p>
CGC 3	<p>El presente Contrato se registrará por la legislación que resulta de aplicación en la jurisdicción del Contratante. Cuando deban resolverse aspectos no contemplados en el mismo, serán de aplicación las normas supletorias del derecho local del Contratante, siempre que no se opongan a lo establecido en el Contrato de Préstamo y las Políticas para la Adquisición de Bienes y Obras financiados por el Banco Interamericano de Desarrollo GN-2349-15.</p> <p>Asimismo, los oferentes deberán aceptar la jurisdicción judicial que corresponda al Contratante y por ser éste persona de derecho público también aceptar la jurisdicción administrativa que le corresponda.</p> <p>Además de la legislación local de obras públicas son de aplicación, las reglamentaciones y ordenanzas de cualquier actividad legalmente constituida en la Argentina, que de alguna manera tuvieran que ver con el objeto del contrato.</p> <p><i>La legislación local de aplicación para leyes públicas a tener en consideración:</i></p> <p><i>a) Ley de obras públicas Provincial, referidas a la provincia de Buenos Aires</i></p> <p><i>b) Ley de obras públicas Nacional, referidas a la República Argentina Como también las reglamentaciones y ordenanzas de cualquier actividad legalmente constituida en la Argentina, que de alguna manera tuvieran que ver con el objeto del contrato.</i></p> <p><i>Indicar la legislación local de aplicación para obras públicas. Serán de aplicación las Leyes 27.271 Sistema para el Fomento de la Inversión en Vivienda y Ley 27.397 de Determinaciones de Precios en los Contratos de Obra Pública Destinados a Vivienda. (UVI)</i></p>
CGC 3.1	<p>Legislación laboral y previsional</p> <p>El Contratista estará obligado a cumplir con todas las disposiciones de la legislación vigente en la República Argentina en materia laboral y previsional así como las que establezcan las convenciones de trabajo, entendiéndose que todas las erogaciones que ello le ocasione están incluidas en su oferta. Deberá exhibir, cuando el Inspector de obra lo requiera, todos los documentos necesarios a fin de acreditar su cumplimiento.</p> <p>Se suspenderá la tramitación y pago de los certificados de obra si el Contratista no hubiere ingresado los aportes jubilatorios a la entidad previsional que corresponda, por el mes anterior al del certificado, o si no mantuviere al día el pago del personal afectado a la obra, perdiendo derecho al reclamo de intereses por la demora, durante ese período.</p> <p>A tal efecto el Inspector de obra hará constar en la tramitación interna del certificado el monto de las sumas que se deben ingresar por tales</p>

conceptos, para lo cual dentro de las cuarenta y ocho (48) horas del cierre de quincena el Contratista presentará copia fiel (por duplicado) de las planillas que figuran en el Libro de Jornales rubricado según la legislación laboral en vigencia y que fueron utilizados para asentar las constancias de pago al personal.

La orden de pago relativa al certificado se hará efectiva contra entrega de una fotocopia de las boletas de pago correspondientes, en la que el Contratista hará constar de que el mismo corresponde al pago de los aportes previsionales del personal de la obra y por el mes de que se trata. El incumplimiento o las infracciones a las leyes laborales y previsionales serán puestos en conocimiento de las autoridades competentes por intermedio del Contratante.

Legislación de Seguridad e higiene y accidentes de trabajo

El Contratista está obligado a dar cumplimiento a todas las disposiciones emergentes a Accidentes de Trabajo y de Seguridad e Higiene vigentes a la fecha de licitación y a todas aquellas otras disposiciones que sobre el particular se dicten en el futuro. Asimismo, será responsable de cualquier accidente que ocurra a su personal, haciendo suyas las obligaciones que de ella deriven, de acuerdo a lo que establece la legislación citada.

Reglamentaciones empresas prestadoras de los servicios públicos.

En las obras a construir en la vía pública, el Contratista deberá efectuar, con la adecuada antelación, las gestiones pertinentes ante las empresas de gas, transporte, electricidad, teléfonos, etc., para que éstas modifiquen o remuevan las instalaciones que obstaculicen la realización de las obras, quedando a su cargo los trámites respectivos.

En caso de que debieran abonarse a dichas empresas los trabajos de modificación o remoción a efectuar, su importe será abonado por el Contratista pero le será reconocido por el Contratante en el primer certificado que se emita, a partir de los treinta (30) días de presentada la constancia pertinente, siempre que dichos trabajos estuvieran previstos en los Documentos de Licitación o, en su defecto, fueren considerados por la Inspección de obra como indispensables para la ejecución de las obras.

En igual forma y con el mismo criterio se procederá cuando las instalaciones que se juzgare necesario remover fuesen de pertenencia del Contratante.

	<p>Los entorpecimientos o atrasos de obra que pudieren producirse por la demora del Contratista en solicitar la iniciación de las gestiones mencionadas o la posterior demora del trámite que le sea imputable, no serán tenidos en cuenta como causal para el otorgamiento de prórroga de plazo.</p> <p>Las instalaciones y obras subterráneas que quedaren al descubierto al practicar las excavaciones, deberán ser conservadas con todo esmero por el Contratista, quien será el único responsable de los deterioros que por cualquier causa en ellos se produjeran, corriendo por su cuenta el pago de las reparaciones que por este motivo debieran ejecutarse.</p> <p>Igual temperamento deberá adoptarse para cualquier otra instalación o estructura que pudiese ser afectada por el desarrollo de los trabajos.</p> <p>Obras a realizar en jurisdicción de reparticiones públicas</p> <p>Para las obras a construir en terrenos que estén bajo la jurisdicción de reparticiones públicas nacionales, provinciales o municipales, tales como: cruces de vías férreas, rutas camineras, canales, ocupación de calzada, etc., el Contratista deberá efectuar las gestiones del permiso para llevar a cabo las obras ante las empresas respectivas, abonando los derechos que correspondan.</p> <p>Los entorpecimientos o atrasos de obra que se produzcan por la demora del Contratista en solicitar la iniciación de las gestiones mencionadas no serán tenidos en cuenta como causal para el otorgamiento de prórroga de plazo.</p> <p>En caso de tratarse de yacimientos arqueológicos o lugares que sean motivo de preservación, el Contratista deberá ajustar sus trabajos a las disposiciones vigentes y aceptar el control de los Organismos encargados de dicha preservación.</p> <p>Leyes Ambientales</p> <p>El contratista se obliga a cumplimentar todas las disposiciones contractuales y las normas legales Nacionales, Provinciales y Municipales relativas a la protección ambiental durante toda la ejecución de la Obra.</p>
CGC 6	<i>Las comunicaciones entre las partes se realizarán mediante los libros de obra. Se deberán llevar por lo menos los siguientes: Libro de Ordenes de Servicio. Libro de notas de Pedido, Registro de Mediciones.</i>
CGC 6.1	Significación y Alcance de las Órdenes de Servicio

- a) Se considerará que toda Orden de Servicio está comprendida dentro de las estipulaciones del Contrato y que no importa modificación de lo pactado ni encomienda de trabajos adicionales, salvo cuando en ella se hiciera manifestación explícita de lo contrario.
- b) Cuando el Contratista considere que en cualquier orden impartida se exceden los términos del Contrato, igualmente deberá notificarse de la misma, contando con un plazo de quince (15) días, a partir de esa fecha, para presentar ante la Inspección de obra, por Nota de Pedido, su reclamación fundada. La Inspección de obra deberá dar respuesta a la objeción dentro de los treinta (30) días. En caso de silencio se considerará ratificada la Orden de Servicio, debiendo proceder a su inmediato cumplimiento bajo apercibimiento de aplicación de la multa diaria que se establece en el apartado (f) de este mismo artículo. En igual forma deberá proceder si la Inspección de obra reitera la Orden de Servicio antes del vencimiento del plazo. Si el Contratista dejara transcurrir el plazo de quince (15) días sin realizar su presentación, caducará su derecho al reclamo aún cuando hubiera asentado la correspondiente reserva al pie de la orden, debiendo cumplir lo ordenado en ella de inmediato, sin derecho a posteriores reclamos en cualquier concepto. Si no lo hiciera, se hará pasible de la multa diaria que se establece en el apartado (f) de este mismo artículo.
- c) La observación del Contratista, opuesta a cualquier Orden de Servicio no lo eximirá de la obligación de cumplirla de inmediato si ella le es reiterada o ratificada. En caso de incumplimiento se hará pasible de la misma multa diaria que se establece en el apartado (f). Esta obligación no coarta el derecho del Contratista de efectuar las reclamaciones pertinentes ni de percibir las compensaciones del caso, si probare que las exigencias impuestas en la orden exceden las obligaciones del Contrato.
- d) Cualquier discrepancia que surja respecto de una orden de servicio, será resuelta, en primera instancia, por el Gerente de Obra. Si este reiterara o ratificará la orden, la misma deberá ser cumplida en los términos del apartado (c) aplicándose la multa prevista en caso de incumplimiento.
- e) El Contratista no podrá, por sí, suspender total o parcialmente los trabajos alegando discrepancias con una Orden de Servicio emitida por la Inspección de obra. Si así lo hiciera se hará pasible de la aplicación de una multa de cinco décimos por mil (0,5 o/oo) del monto contractual

	<p>actualizado, por cada día de paralización de los trabajos. No se aplicará la multa por incumplimiento de Orden de Servicio mientras dure la aplicación de multa por paralización de obras. Las paralizaciones de obras producidas en estas circunstancias serán computadas como parte del plazo de interrupción de trabajos, considerado entre las causales de rescisión del contrato por causa del contratista</p> <p>f) Se establece una multa de un décimo por mil (0,1 o/oo) del monto contractual actualizado por cada día de atraso en el cumplimiento de una Orden de Servicio, a contar desde la fecha de su notificación. Los atrasos se computarán en días corridos.</p>
<p>CGC 7.1</p>	<p>El Contratista no podrá subcontratar mas que el 60% (sesenta por ciento) del contrato</p> <p>El Contratante podrá autorizar la cesión según el alcance indicado en IAO 5.3 j) siempre que la obra tenga un avance físico no inferior al 30 % y el nuevo contratista reúna, al menos, similares capacidades y condiciones que las exigidas al contratista originario. Si el Contratista fuese una Asociación, toda modificación en la composición de esta o en la participación relativa de sus miembros, se considerará cesión del contrato aplicándose lo aquí normado</p>
<p>CGC 8.1</p>	<p>Lista de Otros Contratistas: NO APLICA</p>
<p>CGC 9.1</p>	<p>Personal Clave:</p> <ul style="list-style-type: none"> - Representante Técnico: (Arquitecto, Ingeniero) 5 años de experiencia general - Jefe de Obra: (Arquitecto, Ingeniero, MMO): 2 años de experiencia General - Capataz General: años de experiencia general <p><i>[para el contrato final liste los nombres del Personal Clave como fueron ofertados]</i></p>
<p>CGC 13.1</p>	<p>Será obligatorio para el Contratista y estará a su exclusivo cargo, la contratación de los siguientes seguros:</p> <ul style="list-style-type: none"> <i>i. daños a terceros (responsabilidad civil);</i> <i>ii. ART o accidentes de su personal;</i> <i>iii. accidentes del personal del Contratante;</i> <i>iv. responsabilidad civil para automóviles y equipos asignados a la obra;</i>

El seguro contra accidentes cubrirá al personal de todo tipo y categoría que utilice el Contratista en la ejecución de los trabajos, así como en oficinas u otras dependencias integradas a la obra.

a) Personal del Contratante

El personal permanente y/o eventual del Contratante en obra deberá ser asegurado por el Contratista, a su cargo, contra accidentes (ART o accidentes personales). Las pólizas serán individuales y transferibles y deberán cubrir los riesgos de incapacidad transitoria, incapacidad permanente y muerte.

Las indemnizaciones se establecerán en la proporción que determine el régimen legal vigente. Esas indemnizaciones deberán ser entregadas en efectivo al asegurado y en caso de muerte a sus beneficiarios o herederos. El Contratante comunicará al Contratista, antes de la iniciación de la obra, la nómina del personal que debe ser asegurado con sus respectivos sueldos.

El Contratante establecerá la cantidad de personas y el monto de las primas correspondientes al personal del Contratante y forma de actualización del mismo si correspondiera. La diferencia que pudiera existir entre el monto realmente abonado por el Contratista y el fijado en los Documentos de la Licitación, le será reintegrado o cargado al Contratista, según corresponda.

Serán por cuenta del Contratista los gastos derivados de actualizaciones, ampliaciones de plazos motivadas por trabajos suplementarios o causas no imputables al Estado, que demande el seguro para el personal del Contratante.

Cuando el Contratante introduzca cambios en su personal, el Contratista deberá entregar a la brevedad posible las pólizas correspondientes a los nuevos agentes incorporados.

El atraso en la entrega de las pólizas correspondientes a los nuevos agentes dará lugar a la aplicación de una multa diaria equivalente a un décimo por mil (0,1 o/oo) del monto contractual actualizado.

b) Entrega de Pólizas

Todas las pólizas de seguros o copias legalizadas, serán entregadas al Contratante, el que dará su aprobación, antes de iniciarse las obras.

Sin este requisito no se procederá ni al replanteo ni a la iniciación de obra (haciéndose pasible de la aplicación de la multa indicada precedentemente),

como así tampoco se abonará al Contratista ningún importe en concepto de certificados, perdiendo éste el derecho a la percepción de intereses por la demora, sin que esto exima al Contratista de su responsabilidad civil por los daños y perjuicios emergentes de la falta de cobertura así como del retraso que sufra la iniciación de los trabajos.

En los casos en que se produzcan vencimientos de las pólizas, el Contratante podrá renovarlas a costa del Contratista, si éste no lo hiciera oportunamente.

Además de lo indicado se deberá cumplimentar los siguientes requisitos y particularidades para cada uno de los seguros requeridos:

- (a) *Daños a terceros: El Contratista deberá contratar una póliza de Responsabilidad Civil hacia Terceros de Obra en Construcción. Deberá indicarse el monto correspondiente: **\$5.000.000.- (PESOS CINCO MILLONES)**.*
- (b) *Accidentes del personal del Contratista/ART: previa iniciación de los trabajos, el Contratista deberá presentar copia del Contrato y Formulario de adhesión a una ART, conforme a la Ley Nacional N°24.557, debidamente certificado. Asimismo deberá presentar junto con la foja de medición mensual, las constancias de pago correspondientes al mes inmediato anterior al de la certificación, acompañando para ello copia del Formulario 817 de la AFIP, detallando el personal incluido en cada constancia de pago.*
- (c) *Accidentes del personal del Contratante: la cantidad de personas y sus sueldos mensuales son los siguientes:*
 - (x) *Un /una Inspectores de obra: \$299.000.-*
Un /una Sobrestante de obra: \$264.900.-
 - (y) *4 cuatro Equipo de acompañamiento:*
Social: \$264.900.-
Legal: \$264.900.-
Urbano: \$264.900.-
Ambiental: \$264.900.-
- (d) *Las Pólizas de Accidentes Personales indicadas en (c) deberán cubrir los riesgos de muerte y de incapacidad transitoria y permanente. Deberá indicarse el monto correspondiente: **\$10.000.000.- (PESOS DIEZ MILLONES)***

	<p>(e) <i>La vigencia de los Seguros se extenderá desde la fecha de Inicio de la Obra hasta su Recepción Provisoria, para el caso (b) y hasta la Recepción Definitiva para los seguros previstos en los casos (a) y (c).</i></p> <p><i>Las pólizas de Responsabilidad Civil y Accidentes personales deberán tener como co asegurada a la UEM.</i></p>
CGC 13.3	<p>Los valores a cubrir con los seguros que el Contratante tome para reemplazar las que debió proporcionar el Contratista no podrán superar los montos establecidos en este contrato. Si fuese necesario un monto superior el Contratista será intimado a cubrir las diferencias como condición para no rescindir el Contrato por su culpa.</p>
CGC 14.1	<p>Los Informes de Investigación del Sitio de las Obras son: NO APLICA</p>
CGC 21.1	<p>La fecha de Toma de Posesión del Sitio de las Obras será <i>será como máximo 30 días posteriores a la firma de contrato.</i></p>
CGC 25.2	<p><i>SE ACLARA: las diferencias sobre interpretación técnica del legajo técnico de las obras y el contrato podrán someterse a conciliación.</i></p> <p><i>Los honorarios y gastos reembolsables pagaderos al Conciliador serán: los establecidos conforme las regulaciones de aranceles profesionales previstas por el Centro de Mediación, de Arbitraje y Negociación del Consejo Profesional de Agrimensores, Ingenieros y Profesionales Afines de la Provincia de Buenos Aires.</i></p>
CGC 25.3	<p>Las diferencias con empresas extranjeras serán dirimidas mediante el procedimiento de arbitraje. Para dirimir cualquier divergencia con empresas contratistas argentinas, que no puedan resolverse amistosamente o mediante el procedimiento de conciliación, las partes se someten a los juzgados / fuero [indique juzgados, tribunales o fuero local], renunciando a todo otro fuero Los procedimientos de arbitraje serán:</p> <p>“Reglamento de Arbitraje de la Cámara de Comercio Internacional (CCI): <i>Subcláusula 25.3 – Cualquiera controversia generada en relación con este contrato deberá ser resuelta finalmente de conformidad con el Reglamento de Conciliación y Arbitraje de la Cámara de Comercio Internacional, por uno o más árbitros designados de acuerdo con dicho Reglamento.”</i></p> <p>El lugar de arbitraje será: <i>Buenos Aires, Argentina</i></p>
CGC 26.1	<p>La Autoridad Nominadora del Conciliador es: Centro de Mediación, de Arbitraje y Negociación del Consejo Profesional de Agrimensores, Ingenieros y Profesionales Afines de la Provincia de Buenos Aires.</p>
B. Control de Plazos	

CGC 27.1	El Contratista presentará al Inspector un Programa para la aprobación del Gerente de Obras dentro de 20 días a partir de la fecha de la Carta de Aceptación.
CGC 27.3	El Contratista deberá modificar el Programa y presentarlo nuevamente al Inspector dentro de los quince (15) días de producida una alteración en la secuencia de las tareas acordada con el Contratante. El monto que será retenido por la presentación retrasada del Programa actualizado será de <i>0.1% del monto de la obra</i> .
C. Control de la Calidad	
CGC 35.1	El Plazo de Garantía es: 365 días.
D. Control de Costos	
CGC 38	SE MODIFICA: Las diferencias en los ítems y la cantidad de trabajos deben ser previamente aprobados por el contratante. Si en total la diferencia en más o en menos no supera el 20% del total del contrato será obligatoria para el Contratista.
CGC 38.2	NO APLICA
CGC 40.2	Cuando los trabajos correspondientes a la Variación coincidan con un rubro descrito en el Cómputo y presupuesto y si, a juicio del Gerente de Obras, la cantidad de trabajo o su plan de ejecución no produce cambios en el costo por encima del límite establecido en la Subcláusula 38., para calcular el valor de la Variación se usará el precio indicado en Cómputo y presupuesto. <i>En caso contrario, si los trabajos correspondientes a la Variación no coincidieran con los rubros del Cómputo y presupuesto, o si la naturaleza de los trabajos fuese diferente a la de los contratos contratados, el Contratista deberá proporcionar una cotización con precios, a valores de la fecha de su oferta licitatoria, para los rubros correspondientes de los trabajos.</i>
CGC 43	SE MODIFICA El Contratante pagará al Contratista los montos certificados por el Gerente de Obras dentro de los 60 días siguientes a la fecha de aprobación de cada certificado

<p>CGC 43.1</p>	<p>Anticipo Financiero</p> <p>El Contratista podrá disponer de un Anticipo Financiero igual al diez por ciento (10%) del monto del Precio Inicial del Contrato, esta opción deberá explicitarla al formular su oferta según lo especificado en el Formulario de Cotización de la Obra.</p> <p>El Anticipo Financiero deberá ser garantizado en un cien por ciento (100%) por una póliza de seguro de caución. La garantía deberá permanecer vigente hasta que el anticipo pagado haya sido reembolsado, pero el monto de la garantía será reducido progresivamente en los montos reembolsados por el Contratista.</p> <p>El pago se realiza en PESOS EQUIVALENTES A UNIDADES DE VIVIENDA (UVI), tomando como referencia el valor de la UVI al momento de la apertura de las ofertas (Precio Inicial del Contrato).</p> <p>El Anticipo se transferirá a la UEP/UEM dentro de los 30 (treinta) días desde que fueran ingresados a la Secretaría de Hábitat del Ministerio de Desarrollo Territorial y Hábitat, el pedido aprobado por el Comitente junto con las constancias de cumplimiento de las condiciones requeridas (hoja resumen - y Póliza de seguro de caución).</p> <p>El Contratista deberá usar el Anticipo únicamente para pagar equipos, planta, materiales y gastos de movilización que se requieran específicamente para la ejecución del Contrato.</p> <p>El Anticipo será descontado de los sucesivos Certificados de Obra en la misma proporción hasta su recuperación total. En contratos por unidad de medida en el caso que la obra terminada no alcance al monto previsto del Contrato se debe asegurar el descuento del total anticipado en el certificado final de obra.</p> <p>Los créditos correspondientes a Anticipos no podrán ser cedidos y sólo deberán ser cobrados por el Contratista.</p>
------------------------	--

CGC 43.3**Anticipo Acotado *NO APLICA***

El Contratista podrá disponer de un Anticipo Financiero Acotado igual al veinte por ciento (20%) del monto previsto para cada mes en el Plan de Trabajo o Programa aprobado, esta opción deberá explicitarla al formular su oferta según lo especificado en el Formulario de Cotización de la Obra.

Para ser acreedor a este Anticipo Financiero Acotado el Contratista que se haya acogido a esta opción, deberá dar estricto cumplimiento al avance previsto para cada uno de los meses de obra.

El primer Anticipo será el que arroje el veinte por ciento (20%) de la cantidad prevista como certificación para el primer mes de obra, y será abonado una vez firmadas las actas de replanteo, entrega de terrenos e Inicio de obra y completada la instalación del Obrador.

El Anticipo Financiero Acotado deberá ser garantizado hasta cubrir el cien por cien (100%) del monto correspondiente a cada uno de los meses, pudiendo el Contratista ofrecer una garantía que respalde los anticipos recibidos y a recibir. La misma podrá constituirse con póliza de seguro de caución en garantía. En el caso de que al finalizar el primer mes el Contratista no hubiese ejecutado las cantidades de obra previstas en el Plan de Trabajo o Programa aprobado, el certificado correspondiente a dicho mes cancelará solamente el remanente de lo ejecutado, sin derecho a percibir el Anticipo Financiero Acotado correspondiente a la cantidad prevista ejecutar para el segundo mes. Este criterio se generalizará para los restantes meses del Plan de Trabajo o Programa aprobado.

Cada mes, y siempre que se haya cumplimentado el avance previsto en el Plan de Trabajo o Programa aprobado, el Contratista deberá presentar a la Inspección de Obra, con el certificado del mes anterior la solicitud de Anticipo Financiero Acotado.

El pago de este primer Anticipo se realiza en PESOS EQUIVALENTES A UNIDADES DE VIVIENDA (UVI), tomando como referencia el valor de la UVI al momento de la apertura de las ofertas (Precio Inicial del Contrato).

El pago de los subsiguientes Anticipos Financieros Acotados se realiza en PESOS EQUIVALENTES A UNIDADES DE VIVIENDA (UVI) tomando como referencia el valor de la UVI correspondiente al último día hábil del certificado inmediatamente anterior al certificado de Anticipo Financiero Acotado que se solicita, toda vez que se cumpla con las condiciones que dan derecho a la solicitud del mismo.

<p>Régimen de Acopio <i>NO APLICA</i></p> <p>El Contratista podrá acopiar en obra, a resguardo total de las inclemencias climáticas y bajo su total responsabilidad los materiales que no tengan riesgo de sufrir alteraciones de calidad ni deterioro con su acopiamiento. De modo excepcional podrán acopiar materiales pasibles de ser afectados en su calidad o cantidad por el transcurso del tiempo, en el caso de que su ritmo de acopio se adapte a su incorporación a la obra según el plan de trabajos o Programa aprobado.</p> <p>El monto del Acopio será hasta el diez por ciento (10%) de las UVIs del contrato, se efectuará por única vez al comienzo de las obras. El pago se realiza en PESOS EQUIVALENTES A UNIDADES DE VIVIENDA (UVIS), tomando como referencia el valor de la UVI al momento de la apertura de las ofertas (Precio Inicial del Contrato).</p> <p>Los desacopios se efectuarán por certificados de desacopio acumulativos con numeración correlativa independientes de los certificados de obra.</p> <p>Certificación de los materiales de acopio <i>NO APLICA</i></p> <p>Se certificará el acopio de aquellos materiales que figuren expresamente como ítem de provisión ó se indiquen como materiales a acopiar en los datos de la licitación, o sean indicados expresamente por la Inspección de obra.</p> <p>Los materiales acopiados, estarán cubiertos por seguro contra robo, incendio y cualquier otro siniestro que razonablemente pudiera afectarlo.</p> <p>El Contratista deberá proveer instalaciones para el depósito del material acopiado, que deberán cumplir con las condiciones necesarias para la correcta conservación y seguridad del mismo.</p> <p>Todos los materiales cuyo acopio se certifique pasarán automáticamente a ser de propiedad del Contratante constituyéndose el Contratista en depositario de los mismos, con las obligaciones y responsabilidades que fijan para el caso los Códigos Civil y Comercial de la Nación y Penal de la Nación, quedando bajo su responsabilidad todo cuanto concierne a su salvaguardia y buena conservación.</p> <p>Previo a la certificación del acopio deberá formalizarse un acta con los elementos acopiados a favor del Contratante, identificándolos físicamente</p>

	<p>en forma inequívoca en manera tal que puedan ser individualizados sin dificultad. En el acta constará el carácter de depositario del Contratista.</p> <p>El desacopio se efectuará sobre materiales o partes efectivamente incorporados a la obra en cada período de certificación.</p>
CGC 47	<p>AJUSTE DE PRECIOS. Este contrato se pacta en la suma de pesos equivalente a la cantidad de UVI establecida en la Carta de Aceptación y el Contrato de la Sección IV. Es de aplicación el régimen de las leyes 27271 y 27397 (UVI)</p>
CGC 48.1	<p>La proporción que se retendrá de los de pagos es 5% en concepto de Fondo de Reparación, el cual podrá ser sustituido por una Garantía (aval o póliza) a cargo de la Contratista.</p>
CGC 49.1	<p>MULTAS - INDEMNIZACION POR DAÑOS Y PERJUICIOS - SE REEMPLAZA POR:</p> <p>En caso de que el Contratista incurriera en las faltas que se mencionan a continuación, será pasible de las siguientes multas:</p> <p>a) Incumplimiento del plan de trabajos:</p> <p>El atraso entre la ejecución acumulada mensual mínima prevista en el plan de trabajos aprobado, para el caso de haberse definido un rango de tolerancia y la ejecución real acumulada a igual periodo, hará pasible al Contratista de una multa igual al tres por ciento (3%) del valor de la obra atrasada.</p> <p>El Gerente de Obra calculará el importe pertinente y lo descontará del certificado correspondiente al mes en que se produjo el atraso.</p> <p>b) Mora en terminación de los trabajos:</p> <p>Si el Contratista no diera total y correcta terminación a la obra dentro del plazo fijado en el contrato se le aplicará una multa equivalente al uno por mil (1 o/oo) del monto original del contrato por cada día de atraso en la terminación de la misma.</p> <p>c) Mora en el cumplimiento de fechas clave:</p> <p>Si el Contratista no diera total y correcta terminación a las tareas establecidas en el plan de trabajos en las fechas establecidas, se hará pasible de una multa igual al uno por ciento (1%) del monto contractual actualizado.</p> <p>Estas multas se aplicarán cuando el Gerente de Obra determine el incumplimiento.</p>

CGC 49.1	<p>Cuando las multas acumuladas alcancen el diez por ciento (10%) del monto del contrato, el Contratante podrá rescindir el mismo de pleno derecho.</p> <p>Los importes de las multas de cualquier tipo, serán descontados de los certificados pendientes de emisión o los aún no emitidos, o de las sumas acreditadas al Contratista por cualquier concepto, o de las garantías constituidas en concepto de fondo de reparo o de fiel cumplimiento del contrato y la aplicación de una de ellas no exime de la aplicación simultánea de las otras.</p>
CGC 50.1	NO APLICA
CGC 51.1	Anticipo Financiero aplica CGC 43.1.
CGC 52.1	<p>El Contratista presenta Garantía de Cumplimiento de contrato por un monto equivalente al 5%, mediante Póliza de Seguro de Garantía N de la Compañía La garantía cubre hasta 28 días posteriores a la fecha de finalización del plazo establecido para la ejecución de las obras (CEC 1.1 aa). (Emisión del Certificado de Terminación)</p>
CGC 56.1	<p>SE AGREGA:</p> <p>El Contratista es responsable del mantenimiento de las obras; una vez producida la recepción provisoria, hasta la transferencia a las autoridades competentes y/o entes prestatarios responsables de su operación. El Contratista estará obligado a efectuar todas las tareas de mantenimiento que requieran las obras ejecutadas, objeto de la presente licitación, debiendo acatar toda indicación al respecto que formule la Inspección.</p>
E. Finalización del Contrato	
CGC 58.1	<p>Los Manuales de operación y mantenimiento deberán presentarse a más tardar junto con la Recepción Provisoria Los planos actualizados finales deberán presentarse a más tardar junto con la Recepción Provisoria.</p>
CGC 58.2	<p>La suma que se retendrá por no cumplir con la presentación de los planos actualizados finales y/o los manuales de operación y mantenimiento en la fecha establecida en las CGC 58.1 es de: \$5.000.000.- (CINCO MILLONES)</p>
CGC 59.2	<p>SE AGREGA:</p> <p>Serán entre otras, causales de rescisión por responsabilidad del contratista:</p> <ol style="list-style-type: none"> 1. cuando se hubiere superado el 10% del monto del contrato en concepto de multas. 2. cuando hiciere abandono de las obras

CGC 59.2 (g)	El número máximo de días es 28 días .
CGC 61.1	El porcentaje que se aplicará al valor de las Obras no terminadas es: NO APLICA
CGC 66	<p>Fuerza Mayor Si por Fuerza Mayor el Contratista se ve impedido de cumplir sus obligaciones en virtud del Contrato, éste notificará al Contratante sobre la situación o circunstancia constitutiva de la Fuerza Mayor y especificará las obligaciones que no pueda cumplir. La notificación se realizará dentro de los catorce (14) días a partir de la fecha en que el Contratista tomó conocimiento o debió haber tomado conocimiento de tal situación. El Contratante determinará si el incumplimiento se encuentra motivado en una circunstancia de Fuerza Mayor y en su caso autorizará una prórroga en el plazo de terminación o la eximición del cumplimiento de sus obligaciones.</p>
CGC 67	<p>Oficinas</p> <p>El Contratista suministrará por su cuenta el local o locales con su mobiliario, para instalar las oficinas de la Inspección de Obra.</p> <p>Las oficinas estarán dotadas de alumbrado eléctrico, agua y cloacas, cuando ello sea posible, y el Contratista las mantendrá en perfecto estado de higiene. El Contratista adoptará todas las disposiciones necesarias para que se puedan supervisar las obras sin riesgo o peligros y pondrá a disposición de la Inspección de obra, en perfecto estado, los instrumentos necesarios para efectuar los replanteos, mediciones, relevamientos y verificaciones que motive la ejecución de las obras, todas las veces que esta lo solicite.</p> <p>El Contratista proveerá -para uso del Equipo de Campo- servicio telefónico con su correspondiente teléfono (telefonía móvil). El Contratista proveerá el servicio de DDN con acceso como mínimo a la UEM y el MDYH. En caso de optarse por telefonía móvil se proveerá un mínimo de dos (2) equipos garantizando un abono suficiente para el consumo requerido por el Equipo de Campo.</p> <p>Asimismo, se suministrará servicio de internet, por ADSL, cable, fibra óptica, sistema satelital u otro, que no anule o cancele el servicio de telefonía por su uso simultáneo.</p>

	<p>Mobiliario</p> <p>Dentro de los diez (10) días de la firma del Acta de Inicio, el Contratista proveerá sin cargo una oficina dentro del barrio destinada al uso exclusivo de la Inspección de Obra, incluyendo a los responsables de los acompañamientos social y ambiental.</p> <p>La misma tendrá una superficie mínima de 40 m2 garantizará condiciones de confort tanto en verano como invierno y estará dotada de todos los servicios necesarios (agua, luz, baño, etc.) y del mobiliario y equipamiento técnico para el normal desarrollo de las tareas propias de la Inspección, Equipo de Campo y Supervisión de la Obra durante su asistencia a la obra. Podrá estar conformada por una o más casillas transportables, de construcción robusta e integral, con piso incluido, que permita su rápido transporte o relocalización sin trabajo de armado.</p> <p>El Contratista proveerá, además:</p> <ul style="list-style-type: none"> ● 2 (Dos) Notebook de pantalla 15.6" FHD (1920x1080). Procesador Ryzen 5-5600H (o superior) o Intel i5 10400F (o superior). Capacidad de almacenamiento 512GB SSD M.2 2242 NVME (o superior) / RAM 16GB (8+8) DDR43200 SODIMM. Placa de video GTX 1650 4GB G6 128B (o superior). Bluetooth. Teclado numérico. 1 x USB 3.2 Gen 1 (Type-C) 2 x USB 3.2 Gen 1. Wi-Fi. HDMI. Sistema operativo Windows 11. Microsoft Office. Paquete Office y Autocad. ● 4 (cuatro) Celulares con Pantalla 6.43" AMOLED, resolución 2400x1080, contraste 4.500.000:1, brillo HBM 700 nits (typ), 1100 nits peak, procesador Qualcomm Snapdragon™ 678 o superior, cámara principal 48MP o superior, Video cámara principal resolución 4K, 3840x2160 a 30fps, Video cámara secundaria 1920x1080 a 60fps. 4Gb (o superior), 128gb de capacidad. ● 1 (una) Impresora multifunción A3 Color, impresora, scanner y copiadora. Velocidad 32ppm. Tamaños de papel: A3+, A3, A4, Carta, Oficio, 11 x 17", 11 x 14", 8 x 10", 5 x 7", 4 x 6", Personalizado (54 x 86" - 329 x 2.000 mm), Oficio México, Media carta, 8.5 x 13", A6, Ejecutivo, Sobre N10. ● Una heladera bajo mesada tipo frigobar. 120lts ● Un horno microondas 20lts. <p>Insumos: cartuchos de tinta y papel, en cantidad necesaria para la confección e impresión de informes del Equipo de Campo y documentación original que se requiera para el desarrollo de las actividades con los beneficiarios.</p>
--	--

Los equipos deberán ser nuevos, estar instalados y en perfecto estado, Se deberá garantizar su funcionamiento durante todo el periodo hasta la entrega definitiva, y su reemplazo de manera inmediata ante roturas, robos u otros imprevistos.

Las instalaciones y el equipamiento descrito serán sometidas a la aprobación del Gerente de Obra.

La oficina se ubicará de acuerdo a la planificación del obrador aprobado por el Gerente de Obra, debiendo prever el contratista los posibles traslados durante el periodo de duración de la Obra de ser esto necesario.

A la Recepcion Definitiva de la obra, el contratante reintegrara al contratista la oficina, su mobiliario y equipamiento técnico. No así el equipo de computación, que pasara a integrar el equipamiento comunitario ubicándose en el Salon de Usos Múltiples. Si existiera mas de una computadora, impresora o cámara digital, el destino de las mismas será establecida por la UEM Ensenada.

El incumplimiento en la entrega de las comodidades para la Inspección de Obra en el plazo indicado hará pasible al Contratista de la aplicación de las multas, así como también los gastos que demande al Contratante el alquiler con cargo al Contratista de los elementos equivalentes no provistos, hasta su efectiva entrega.

Movilidad

El Contratista deberá poner a disposición de la Inspección, el Equipo de Campo y Supervisión de Obras, dentro de los 10 (diez) días de notificada la orden de iniciación de las Obras, un vehículo, utilitario, con una antigüedad menor a dos años, en perfecto estado de funcionamiento, doble cabina, cuatro puertas, el mismo deberá tener en un lugar visible el logotipo que identifica el Programa y del Ministerio de Desarrollo Territorial y Hábitat.

El Contratista se compromete a:

1. Realizar las tareas de mantenimiento que demande el vehículo
2. Renovar las cubiertas cada 40.000 km.
3. Mantener el vehículo asegurado/s contra todo riesgo.
4. Proveer el combustible necesario para el normal funcionamiento.
5. El vehículo estará en poder del Contratante hasta la Recepción Definitiva de la Obra, en cuya oportunidad será devuelto al Contratista en el estado en que se encuentre.

	<p>6. El incumplimiento en la entrega del vehículo en el plazo indicado hará pasible al Contratista de la aplicación de las multas previstas, así como también el cargo de los gastos que demande al Contratante el alquiler de la movilidad equivalente a la solicitada hasta su efectiva entrega.</p> <p>El vehículo estará en poder del Contratante hasta la recepción definitiva de las obras, en cuya oportunidad será devuelto al Contratista en el estado en que se encuentre.</p>
--	---

ANEXO 1

PROCEDIMIENTO DE DETERMINACIÓN DE PRECIOS – CONVERSIÓN A UVI

Procedimiento de Determinación de Precios.

Para determinación de Precios, será de aplicación lo establecido en las Leyes Nacionales 27.271 y 27.397

Las Planillas Tipo a utilizar, que corresponden al conjunto de documentos de la certificación, son las indicadas en el Anexo I - Modelo de Certificado.

1. ACTA DE MEDICIÓN

El proceso de certificación mensual de la obra se origina al final de cada período, con el Acta de Medición que se ejecuta entre los representantes de la UEP/UEM y del Contratista.

En base a las cantidades de obra ejecutada acordada entre las partes se elabora la correspondiente Acta de Medición, para la que adjuntamos un modelo: **PLANILLA A.**

2. CERTIFICACIÓN MENSUAL

El Certificado es el Instrumento en el que se determina, en base a las cantidades convenidas en el Acta de Medición y los distintos Precios Unitarios de los distintos Ítems del Contrato, el Monto de Avance de éste, que a su vez establecerá el avance en relación al Programa de Trabajos convenido entre las partes, con el registro de los eventuales atrasos o adelantos, e incluye también las Memorias de Trabajos ejecutados y sus constancias fotográficas, etc.

En los casos en que haya contraparte provincial/municipal, se desglosará el Importe del Contrato. **PLANILLA B.**

3. PLANILLA RESUMEN DE CERTIFICACIÓN

Contiene los distintos importes, deducciones y retenciones que componen al Certificado mensual a fin de determinar el Importe Neto del Certificado a abonar, de acuerdo a los términos del Contrato, registrando el importe de las deducciones y retenciones parciales y acumuladas (por descuento de anticipos, eventuales multas, Fondo de Reparos, etc.)

PLANILLA C y PLANILLA C1

4. PLANILLA DE REDETERMINACIÓN

NO APLICA.

ÍNDICE DEL ANEXO I – MODELO DE CERTIFICADO

- 1- Carátula
- 2- Planilla de Medición (Planilla A).
- 3- Certificado en UVI (Planilla B).
- 4- Planilla de Conversión UVI a \$ (Planilla C1).
- 5- Resumen- Certificado de Obra (Planilla C).
- 6- Balance Fondo de Reparos.
- 7- Planilla de Acopio.
- 8- Plan de Trabajo / Avances.
- 9- Documentación Fotográfica.
- 10- Memoria Descriptiva.

ÍNDICE - MODELO DE CERTIFICACIÓN POR UVIs

- 1 Carátula
- 2 Planilla de Medición (Planilla A)
- 3 Certificado en UVIs
- 4 Planilla de Conversión UVIs - \$ (Planilla C1
- 5 Certificado de Obra - Resumen (Planilla C)
- 6 Planilla de Balance de Fondo de Reparó
- 7 Planilla de Certificado de Desacopio
- 8 Plan de Trabajo / Avances
- 9 Documentación Fotográfica
- 10 Memoria Descriptiva de la ejecución Mensual

PROVINCIA DE

**UNIDAD EJECUTORA PROVINCIAL
PROGRAMA MEJORAMIENTO DE BARRIOS
PRESTAMO BID 3458 OC-AR**

CERTIFICADO DE OBRA N°

Correspondiente al mes de:

Monto \$:

Observaciones:

**PROYECTO: BARRIO - CIUDAD DE
PROVINCIA DE**

OBJETO: Construcción de obras de infraestructura pública, obras complementarias y equipamiento comunitario.

MONTO DE CONTRATO EN UVIS:

PLAZO DE EJECUCIÓN:

SISTEMA DE CONTRATACIÓN: Ajuste Alzado

CONTRATISTA:



PROVINCIA DE

UEP/UEM

PLANILLA DE MEDICIÓN N°

Corresponde al Certificado N°

(PLANILLA A)

PROYECTO: BARRIO - CIUDAD DE
 Obra: "Construcción de Obras de Infraestructura Publica,
 Obras Complementarias y Equipamiento Comunitario"

Fecha de Inicio de Obra:
 Sistema del Contrato: Ajuste Alzado
 Inspector de Obra:
 Rep. Técnico:

CONTRATISTA:

MONTO DEL CONTRATO ORIGINAL:

MONTO DEL CONTRATO

FECHA DE MEDICIÓN DEL PRESENTE CERTIFICADO DE OBRA:

Item	DESCRIPCIÓN	U.	Cantidades Totales S/ Contrato	CANTIDADES EJECUTADAS			
				S/Certificado Anterior	Certificado Presente	%	Total Acumulado a la Fecha
I.- INFRAESTRUCTURA PUBLICA							
1	Sistema de abastecimiento de agua potable						
1	Cañerías de distribución						
	a	Excavación de zanja (con equipo)	m3			# DIV/0!	0,00
	b	Tapado y compactación de zanja	m3			# DIV/0!	0,00
	c	Prov. y coloc. cañerías de 0,075	ml			# DIV/0!	0,00
	d	Prov. y coloc. cañerías de 0,110	ml			# DIV/0!	0,00
	e	Válvula esclusa diam. 0,075	c/u			# DIV/0!	0,00
	f	Válvula esclusa diam. 0,110	c/u			# DIV/0!	0,00
	g	Hidrante a resorte	c/u			# DIV/0!	0,00
	h	Conexiones domiciliarias	c/u			# DIV/0!	0,00
	i	Cruce bajo arroyo	u			# DIV/0!	0,00
	j	Cruce bajo vias del FFCC	u			# DIV/0!	0,00
2	Sistema de desagües cloacales						
1	Cañerías						
	a	Ejecución de zanjas p/cloacas, c/equipo	m3			# DIV/0!	0,00
	b	Excavación c/voladura de roca	m3			# DIV/0!	0,00
	c	Tapado y compactación de zanja	m3			# DIV/0!	0,00
	d	Provisión, acarreo y coloc. de cañerías de 0,160	ml			# DIV/0!	0,00
	e	Provisión, acarreo y coloc. de cañerías de 0,110	ml			# DIV/0!	0,00
	f	Provisión, acarreo y coloc. de cañerías de 0,250	ml			# DIV/0!	0,00
	g	Provisión, acarreo y coloc. de cañerías de 0,355	ml			# DIV/0!	0,00
	h	Provisión, acarreo y coloc. de cañerías de 0,400	ml			# DIV/0!	0,00
2	Bocas de registro						
	a	Ejecución de zanjas p/cloacas, c/equipo	m3			# DIV/0!	0,00
	b	Excavación c/voladura de roca	m3			# DIV/0!	0,00
	c	Construcción de Boca de Registro D = 1.40 m s/excav.	u			# DIV/0!	0,00
3	Tubo de limpieza						
	a	Ejecución de zanjas p/cloacas, c/equipo	m3			# DIV/0!	0,00
	b	Tapado y compactación de zanja	m3			# DIV/0!	0,00
	c	Tubo de limpieza	u			# DIV/0!	0,00
4	Conexiones domiciliarias hasta L.M.						
	a	Conexión domiciliar L = 8,5 m	c/u			# DIV/0!	0,00
	b	Ejecución de zanjas p/cloacas, c/equipo	m3			# DIV/0!	0,00
5	Cruce						
	a	Cruce bajo arroyo	u			# DIV/0!	0,00
	b	Cruce bajo vias del FFCC	u			# DIV/0!	0,00
6	Conex. acom. de C. Séptica comunit. existente						
	a	Ejecución de zanjas p/cloacas, c/equipo	m3			# DIV/0!	0,00
	b	Tapado y compactación de zanja	m3			# DIV/0!	0,00
	c	Construcción boca de registro D = 1,4 s/ excav.	u			# DIV/0!	0,00
	d	Cegado de cámara comunitaria	m3			# DIV/0!	0,00
	e	Provisión, acarreo y coloc. de cañerías de 0,160	ml			# DIV/0!	0,00
7	Conex. acom. cañería cloacal exist. en vereda						
	a	Ejecución de zanjas p/cloacas, c/equipo	m3			# DIV/0!	0,00
	b	Tapado y compactación de zanja	m3			# DIV/0!	0,00
	c	Construcción boca de registro D = 1,4 s/ excav.	u			# DIV/0!	0,00
	d	Provisión, acarreo y coloc. de cañerías de 0,160	ml			# DIV/0!	0,00
3	Sistema de desagües pluviales superficiales						
1	Cañerías						
	a	Excavación de zanja (con equipo)	m3			# DIV/0!	0,00
	b	Provisión, acarreo y coloc. de cañerías de 0,400	ml			# DIV/0!	0,00
	c	Tapado y compactación de zanja	m3			# DIV/0!	0,00
2	Cordón Cuneta						
	a	Cordón Cuneta con hierro c/encofrado	ml			# DIV/0!	0,00
4	Red vial						
1	Calles enripiadas y empedradas						
	a	Excavación común p/corte de caja e = 0,30 m (incl. ret. mat.)	m2			# DIV/0!	0,00
	b	Preparación del terreno y compactación subrasante h = 0,15 m	m2			# DIV/0!	0,00
	c	Calle ancho 4 metros Empedrado h = 0,15 m	ml			# DIV/0!	0,00
	d	Cordones	ml			# DIV/0!	0,00
	e	Calle de ripio ancho 6 m h = 0,15 m	ml			# DIV/0!	0,00
	f	Calle de ripio ancho 7 m h = 0,15 m	ml			# DIV/0!	0,00
	g	Badén central ancho 1 m esp 0,15 m	ml			# DIV/0!	0,00
2	Calles con pavimento de hormigón						
	a	Construcción base de ripio ancho 7,64 m h = 0,18 m	ml			# DIV/0!	0,00
	b	Excavación común p/corte de caja e = 0,30 m (incl. ret. mat.)	m2			# DIV/0!	0,00
	c	Preparación del terreno y compactación subrasante h = 0,15 m	m2			# DIV/0!	0,00
	d	Calle de hormigón ancho 7,34 m h = 0,15 m	ml			# DIV/0!	0,00
	e	Cordones	ml			# DIV/0!	0,00
3	Badenes						
	a	Badenes de hormigón p/calles 7 m de ancho	u			# DIV/0!	0,00
	b	Badenes de hormigón p/calles 4 m de ancho	u			# DIV/0!	0,00
4	Apertura de calles - Red Peatonal						

Item	DESCRIPCIÓN	U.	Cantidades Totales S/ Contrato	CANTIDADES EJECUTADAS			
				S/Certificado Anterior	Certificado Presente	%	Total Acumulado a la Fecha
	a Desmonte y nivelación	m3				# DIV/0!	0,00
	b Preparación del terreno y compactación subrasante h = 0,15 m	m2				# DIV/0!	0,00
	c Calle ancho 4 metros Empedrado h = 0,15 m	ml				# DIV/0!	0,00
	d Baden central ancho 1 m esp 0,15 m	ml				# DIV/0!	0,00
	e Cordones	ml				# DIV/0!	0,00
5	Pluvial por conductos						
	a Excavación de zanja (con equipo)	m3				# DIV/0!	0,00
	b Sumidero - trinchera petrea	u				# DIV/0!	0,00
5	Red peatonal						
1	Veredas ancho 1 m						
	a Detalles en las Mercedes	m2				# DIV/0!	0,00
	b Contrapiso de H° de cascote s/terr. nat. 12 cm. de esp. c/sup. fratas.	m2				# DIV/0!	0,00
2	Puentes Peatonales						
	a Demolición de estructura existente	u				# DIV/0!	0,00
	b machimbre e = 2"	u				# DIV/0!	0,00
6	Red eléctrica y alumbrado público						
1	Red primaria Aérea 13,2 kV						
	a Soporte de alineación para 13,2 kV para postes de madera de 10,50 m y cruceta MN 110	cjto				# DIV/0!	0,00
	b Soporte desvío angular hasta 10° con doble aislador MN3 A c/poste de madera de 10,50 m y cruceta MN 110	cjto				# DIV/0!	0,00
	c Soporte desvío angular p/13,2 kV de 60-90° con C. H. A. de 2x10,50/350/3 y cruceta MN 63 p/conductor hasta 35 mm2	cjto				# DIV/0!	0,00
	d Soporte de retención para 13,2 kV con C. H. A. de 2x10,50/350/3 y cruceta de HA MN 159	cjto				# DIV/0!	0,00
	f Accesorio de retención para 13,2 kV para 3 conductores	cjto				# DIV/0!	0,00
	g Colocación de morseto para conexión derivación línea a línea con conductores de aluminio 6 - 50 mm2	cjto				# DIV/0!	0,00
	h Rienda línea de media tensión	cjto				# DIV/0!	0,00
	i Tendido, tensado y atado de conductor de Al/Al desnudo de 35 mm2	ml				# DIV/0!	0,00
2	S.E.T.A. 13,2 kV						
	a Planta de columnas de H° A° de 9,00/350/3	cjto				# DIV/0!	0,00
	b Acc. Electromagnético p/SETA (T. pasante) exclusivamente p/cond. Preensamblado c/col. Exist. Sin transf.	cjto				# DIV/0!	0,00
	c Hormigón simple para base de columna relación 1:3:5 cemento, arena piedra	m3				# DIV/0!	0,00
	d S.E.T.A. 315 kVA terminal 13,2/0,400/0,0231 kV con columna de H° A° 10,50/350/3 - 9,50/350/3 - dos salidas p/cables	cjto				# DIV/0!	0,00
3	Transformador 13,2 kVA						
	a Provisión y montaje transformador trifásico de 200 kVA - 13,2	cjto				# DIV/0!	0,00
	b Provisión y montaje transformador trifásico de 200 kVA - 13,2	cjto				# DIV/0!	0,00
4	Red secundaria de preensamblado						
	a Colocación de morseto para acometida domiciliaria en línea con conductores preensamblados	cjto				# DIV/0!	0,00
	b Accesorio de retención simple para conjunto preensamblado	cjto				# DIV/0!	0,00
	c Rienda tipo violín - baja tensión	cjto				# DIV/0!	0,00
	d Rienda tipo rural - baja tensión	cjto				# DIV/0!	0,00
	e Colocación de seccionador portafusible MN 237	cjto				# DIV/0!	0,00
	f Tendido, tensado y sujeción de conductor preensamblado 3x35/50 mm2 de Al/Al	ml				# DIV/0!	0,00
	g Tendido, tensado y sujeción de conductor preensamblado 3x70/50 mm2 de Al/Al	ml				# DIV/0!	0,00
	h Tendido, tensado y sujeción de conductor preensamblado 3x35/50/25 mm2 de Al/Al	ml				# DIV/0!	0,00
	i Tendido, tensado y sujeción de conductor preensamblado 3x70/50/25 mm2 de Al/Al	ml				# DIV/0!	0,00
	j Tendido, tensado y sujeción de conductor preensamblado 3x95/50/25 mm2 de Al/Al	ml				# DIV/0!	0,00
	k Kit antifraude de acometida domiciliaria monofásico de cable concéntrico de 4 mm2	cjto				# DIV/0!	0,00
	l Tendido, tensado y sujeción de conjunto preensamblado 2x25 mm2	ml				# DIV/0!	0,00
	m Soporte de retención con contraposte para conjunto preensamblado con poste de 9 metros	cjto				# DIV/0!	0,00
	n Conjunto soporte alineación o desvío 15° p/conjunto preensamblado con poste de 9 metros	cjto				# DIV/0!	0,00
5	Alumbrado público mercurio						
	a Alumbrado público con brazo de 2,5" de 2 m de largo y artefacto de 250 w de H° G° - acometida aérea	cjto				# DIV/0!	0,00
	b Caja de comando d A.P. apto para intemperie, completo (incluido accesorio de maniobra)	cjto				# DIV/0!	0,00
6	Red domiciliaria						
	a Conex. Eléc. Dom. Incl. Pilar caja medidor llave term.	c/viv				# DIV/0!	0,00
7	Prov. de contenedores						
1	Contenedores						
	a Prov. y coloc. de contenedores	u				# DIV/0!	0,00
8	Parquización, arbolado y coberturas verdes						

Item	DESCRIPCIÓN	U.	Cantidades Totales S/ Contrato	CANTIDADES EJECUTADAS			
				S/Certificado Anterior	Certificado Presente	%	Total Acumulado a la Fecha
1	Arbolado público						
a	Prov. y plantación arboles	u				# DIV/0!	0,00
2	Espacios verdes						
a	Preparación del suelo	m2				# DIV/0!	0,00
b	Sembrado de césped	m2				# DIV/0!	0,00
c	Prov. y plantación arboles	u				# DIV/0!	0,00
3	Espacios a los costados de la línea del ferrocarril						
a	Prov. y plantación arboles	u				# DIV/0!	0,00
b	Sembrado de césped	m2				# DIV/0!	0,00
c	Preparación del suelo	m2				# DIV/0!	0,00
4	Juegos						
a	Juego p/ Plaza - Potro	u				# DIV/0!	0,00
b	Juego p/ Plaza - Sube y baja	u				# DIV/0!	0,00
c	Juego p/ Plaza - Equilibrio	u				# DIV/0!	0,00
d	Juego p/ Plaza - Puente combinado	u				# DIV/0!	0,00
e	Juego p/ Plaza - Hamacas	u				# DIV/0!	0,00
f	Juego p/ Plaza - Casita de juegos	u				# DIV/0!	0,00
g	Juego p/ Plaza - Tobogán	u				# DIV/0!	0,00
h	Plaza - Parrilla con glorieta, mesa y bancos	u				# DIV/0!	0,00
i	Juego p/ Plaza - Escalera de troncos en patio de arena	u				# DIV/0!	0,00
5	Campo deportivo y juegos infantiles						
a	Cancha de fútbol	u				# DIV/0!	0,00
b	Juego p/ Plaza - Potro	u				# DIV/0!	0,00
c	Juego p/ Plaza - Sube y baja	u				# DIV/0!	0,00
9	Equipamiento comunitario						
1	Conexión intradomiciliaria de agua potable						
a	Conexión intradomiciliaria de agua potable	u				# DIV/0!	0,00
2	Conexión intradomiciliaria cloacal						
a	Conexión intradomiciliaria cloacal	u				# DIV/0!	0,00
3	Estructura resistente						
a	Relleno para nivelación	m3				# DIV/0!	0,00
a	Movimiento de suelos para fundaciones	m3				# DIV/0!	0,00
b	Zapata corrida	m3				# DIV/0!	0,00
c	Platea para torre tanque	m3				# DIV/0!	0,00
d	Estruc. Acero Torre Tanque	u				# DIV/0!	0,00
e	Encadenado inferior de H° A°	m3				# DIV/0!	0,00
f	Encadenado superior de H° A°	m3				# DIV/0!	0,00
g	Columnas de rollizos de madera en galerías	u				# DIV/0!	0,00
h	Columnas, vigas y pórticos de H° A°	m3				# DIV/0!	0,00
4	Mampostería						
a	Ladrillos huecos espesor 0,12	m2				# DIV/0!	0,00
b	Ladrillos huecos espesor 0,18	m2				# DIV/0!	0,00
5	Cubierta y cielorraso						
a	Chapa galvanizada con estructura metálica	m2				# DIV/0!	0,00
b	Chapa galvanizada con estructura de madera	m2				# DIV/0!	0,00
c	Entablonado machimbre visto	m2				# DIV/0!	0,00
d	Cielorraso de madera machimbrada salón	m2				# DIV/0!	0,00
6	Contrapiso						
a	Contrapiso de hormigón de cascotes	m2				# DIV/0!	0,00
b	Banquina bajo mesada de cocina y en placard	m2				# DIV/0!	0,00
7	Capa aisladora						
a	Capa aisladora cajón p/muros	m2				# DIV/0!	0,00
b	Capa aisladora horizontal s/contrapiso	m2				# DIV/0!	0,00
8	Revoques y revestimientos						
a	Exterior hidrófugo, grueso y fino	m2				# DIV/0!	0,00
b	Interior grueso y fino	m2				# DIV/0!	0,00
c	Grueso bajo revestimiento Piedra	m2				# DIV/0!	0,00
d	Azulejos blancos	m2				# DIV/0!	0,00
e	Revestimiento piedra corte regular	m2				# DIV/0!	0,00
9	Pisos						
a	Carpeta de nivelación c/hidrófugo	m2				# DIV/0!	0,00
b	Piso de cerámicos	m2				# DIV/0!	0,00
c	Piso de piedra laja corte regular	m2				# DIV/0!	0,00
d	Zócalo cerámico	m1				# DIV/0!	0,00
e	Losetas de hormigón 60 x 40 y 4,2 cm	m2				# DIV/0!	0,00
10	Carpintería						
a	Prov. y coloc. de puerta doble de chapa reforzada	u				# DIV/0!	0,00
b	Prov. y coloc. de puerta para baño p/discapacitados	u				# DIV/0!	0,00
c	Prov. y coloc. de puerta placa	u				# DIV/0!	0,00
d	Prov. y coloc. de puerta chapa reforzada 0,80 x 2,00	u				# DIV/0!	0,00
e	Prov. y coloc. de ventana metálica 1,8 m x 1,1 m	u				# DIV/0!	0,00
f	Prov. y coloc. de ventiluz	u				# DIV/0!	0,00
g	Prov. y coloc. de puerta p/placard 2 hojas	u				# DIV/0!	0,00
h	Prov. y coloc. de puerta p/placard 3 hojas	u				# DIV/0!	0,00

MONTO DEL CONTRATO

Item	DESCRIPCIÓN	U.	Cantidades Totales S/ Contrato	CANTIDADES EJECUTADAS			
				S/Certificado Anterior	Certificado Presente	%	Total Acumulado a la Fecha
	i Prov. y coloc. Puerta p/casilla de gas 2 hojas	u				# DIV/0!	0,00
11	Instalación sanitaria						
	a Distribución de agua fría	ml				# DIV/0!	0,00
	b Desagües cloacales	ml				# DIV/0!	0,00
	c Conjunto de barrales para baño de discapacitados	u				# DIV/0!	0,00
	d Prov. y coloc de tanque de reserva 1000 lts tricapa	u				# DIV/0!	0,00
	e Prov. y coloc de inodoro	u				# DIV/0!	0,00
	f Prov. y coloc de lavatorio	u				# DIV/0!	0,00
	g Prov. y coloc de accesorios	u				# DIV/0!	0,00
	h Cañería pluvial	ml				# DIV/0!	0,00
	i Prov. y coloc de inodoro para discapacitados	u				# DIV/0!	0,00
	j Prov. y coloc de lavatorio para discapacitados	u				# DIV/0!	0,00
12	Instalación eléctrica						
	a Bocas	u				# DIV/0!	0,00
	b Tablero general mediano	u				# DIV/0!	0,00
	c Provisión y colocación de ventilador de techo	u				# DIV/0!	0,00
	d Provisión y colocación de artef. p/fluorescente doble	u				# DIV/0!	0,00
	e Provisión y colocación de artef. t/tortuga	u				# DIV/0!	0,00
	f Prov. y coloc. plafón circular doble c/fluorescente de 22 w	u				# DIV/0!	0,00
	g Puesta a tierra y pilar de acometida	u				# DIV/0!	0,00
	h Alumbrado de Parque y Frente SUM	u				# DIV/0!	0,00
13	Pintura						
	a Látex exterior	m2				# DIV/0!	0,00
	b Látex interior	m2				# DIV/0!	0,00
	c Barniz o esmalte sobre carpintería de madera	m2				# DIV/0!	0,00
	d Esmalte sintético sobre carpintería de chapa	m2				# DIV/0!	0,00
	e Barniz sobre cielorraso de madera	m2				# DIV/0!	0,00
14	Varios						
	a Provisión y colocación de mesada cocina	u				# DIV/0!	0,00
	b 2 mesas 2,50 x 1 m de madera dura c/cab.	u				# DIV/0!	0,00
	c 25 sillas pleg. de mad.	u				# DIV/0!	0,00
	d Televisor de 29" trinorma c/entrada de video	u				# DIV/0!	0,00
	e Heladera con freezer total 400 lts - Vol. 110 lts	u				# DIV/0!	0,00
	f Reproductor de video con DVD	u				# DIV/0!	0,00
	g Cocina tipo Volcan - 4 horn. - ancho 55 cm c/horno visor	u				# DIV/0!	0,00
	h Minicomponente mp3 - 3 CD	u				# DIV/0!	0,00
	i Termotanque de 90 lts y 2 garrafas de 45 kg	u				# DIV/0!	0,00
	j Provisión y colocación de aireador eólico diametro 600 mm	u				# DIV/0!	0,00
	k SUM - Glorieta 15 m2	u				# DIV/0!	0,00
	l SUM - Mesa de losa 1,2 x 08 (e = 0,7 m) + bancos 0,4 x 1,2	u				# DIV/0!	0,00
10	I. NEXOS						
1	Cruce						
	a Demolición de pavimentos	m3				# DIV/0!	0,00
	b Excavación de zanja (con equipo)	m3				# DIV/0!	0,00
	c Tapado y compactación de zanja	m3				# DIV/0!	0,00
	d Provisión, acarreo y colocación de cañería de diam. 0,400	ml				# DIV/0!	0,00
	e Relleno de arena	m3				# DIV/0!	0,00
	f Hormigón esp: 15 cm	m2				# DIV/0!	0,00
	g Construcción de boca de registro D= 1,4 s/excav.	u				# DIV/0!	0,00
	h Exc. de zanjeo y tapado con compactación	m3				# DIV/0!	0,00
	i Excavación c/voladura de roca	m3				# DIV/0!	0,00
2	Cruce cloacal alcantarilla						
	a Excavación de zanja (con equipo)	m3				# DIV/0!	0,00
	b Tapado y compactación de zanja	m3				# DIV/0!	0,00
	c Provisión, acarreo y colocación de cañería de diam. 0,400	ml				# DIV/0!	0,00
	d Relleno de arena	m3				# DIV/0!	0,00
	e Construcción de boca de registro D= 1,4 s/excav.	u				# DIV/0!	0,00
	f Excavación c/voladura de roca	m3				# DIV/0!	0,00
3	Red cloacal						
	a Excavación de zanja (con equipo)	m3				# DIV/0!	0,00
	b Excavación c/voladura de roca	m3				# DIV/0!	0,00
	c Provisión, acarreo y colocación de cañería de diam. 0,400	ml				# DIV/0!	0,00
	d Relleno de arena	m3				# DIV/0!	0,00
4	Boca de registro						
	a Construcción de boca de registro D= 1,4 s/excav.	u				# DIV/0!	0,00
	b Exc. de zanjeo y tapado con compactación	m3				# DIV/0!	0,00
	c Excavación c/voladura de roca	m3				# DIV/0!	0,00
5	Conexión domiciliaria hasta L. M.						
	a Conexión domiciliaria L= 8,5 m	c/u				# DIV/0!	0,00
	b Excavación de zanja (con equipo)	m3				# DIV/0!	0,00
	c Tapado y compactación de zanja	m3				# DIV/0!	0,00
11	II. OBRAS DE MITIGACION						
1	Cicatrización						
	a Preparación del suelo	u				# DIV/0!	0,00
	b Sembrado de césped	u				# DIV/0!	0,00
	c Provisión y plantación de árboles	u				# DIV/0!	0,00
	d Bancos de piedra 1ra voladura	u				# DIV/0!	0,00
2	Apertura de zanjón						
	a Limpieza y apertura de cauce	U.				# DIV/0!	0,00

PROVINCIA DE
UEP/UEM

CERTIFICADO DE OBRA N°
Correspondiente al Acta de Medición N°

PROYECTO: BARRIO - CIUDAD DE

(PLANILLA C)

Obra: "Construcción de Obras de Infraestructura Publica,
Obras Complementarias y Equipamiento Comunitario"

CONTRATISTA:

MES:
AÑO:
PLAZO:
MONTO DEL CONTRATO ORIGINAL EN UVIS:
SISTEMA DE CONTRATO:
MES BÁSICO DE MONTO CONTRACTUAL:

1,26%

RESOLUCIÓN N°
DECRETO N°
FECHA DE CONTRATO:
FECHA DE INICIACION:
REPRESENTANTE TÉCNICO:
INSPECCIÓN DE OBRA:

PRESENTE CERTIFICADO
% PREVISTO
% REAL:

TOTAL CERTIFICADO
% PREVISTO:
% REAL:

PERIODO DEL PRESENTE CERTIF:
VALOR UVIS:
FECHAS DEL VALOR UVIS:

1. MONTO BRUTO CERTIFICADO

A - Monto Total Certificado a la Fecha	0,00
B - Monto Certificado Anteriormente	0,00
C - Importe del Presente Certificado	0,00
D - Factor de Adecuación Provisoria	0,00
E - Devolución de Retenciones	0,00
F - Acopio de Materiales S/Certificado de Acopio	0,00
G - Anticipo S/Orden de Servicio	0,00
TOTAL EN UVIS: C + D + E =	0,00

2. DEDUCCIONES Y RETENCIONES

H - Por Materiales Acopiados Incorporados a la Obra	\$ 0,00
I - Por Deduciones de Anticipo	\$ 0,00
J - Por Multas	\$ 0,00
SUB TOTAL DEDUCCIONES (H + I + J) =	\$ 0,00
K - Por Atraso Especial S/Orden de Servicio	\$ 0,00
L - Fondo de Reparación (5%)	\$ 0,00
SUB TOTAL RETENCIONES (K + L) =	\$ 0,00
TOTAL DE DEDUCCIONES Y RETENCIONES	\$ 0,00

MONTO BRUTO CERTIFICADO EN PESOS \$	\$0,00
TOTAL DE DEDUCCIONES Y RETENCIONES EN PESOS \$	\$0,00
SUST. FDO. DE REPARO POL. N° - (compañía) (\$ 0,00)	\$0,00
IMPORTE NETO PRESENTE CERTIFICADO EN PESOS \$:	\$0,00

IMPORTE DEL PRESENTE CERTIFICADO EN LETRAS:

Son pesos.....

FIRMA Y SELLO DEL
SUPERVISOR DE OBRA

FIRMA Y SELLO DEL

Con el presente certificado se deja constancia del cumplimiento de:

- a) Las obligaciones emergentes de la legislación laboral (aportes previsionales, ART, etc.) del mes anterior a la presentación
- b) Las obligaciones emergentes del decreto N° 911/96 relativo a seguridad e Higiene en la ejecución de los trabajos
- c) Emisión de Póliza de seguro contra incendio de las obras ejecutadas en el mes (plazo total de la obra)
- d) Emisión de Póliza de responsabilidad de terceros
- e) los porcentajes de avance real de obra (referidos al Monto contractual básico)

FIRMA Y SELLO DEL
REPRESENTANTE TECNICO



PROVINCIA DE

UEP/UEM

(Datos básicos de la obra)

Planilla C1

Barrio:
Obra:
Etapa:
Empresa:
Representante Técnico:

Plazo:
Fecha de inicio:

CONVERSIÓN DE UVIS A PESOS

CERTIFICADO DE OBRA N°

Correspondiente al Acta de Medición N°

Período de Medición:

CONTRATO

Fecha xxxxxxxx seg. LPN xxxxxxx		\$
Corresponde a	UVIS	U

DIFERENCIAS

Acum Previsto %	Acum. Real %	Diferencia %

Observaciones

--

CONVERSIÓN UVIS A \$

UVIS	\$ x UVIS	TOTAL \$

FIRMA Y SELLO DEL SUPERVISOR DE OBRA

FIRMA Y SELLO DEL COORDINADOR

FIRMA Y SELLO DEL
REPRESENTANTE TECNICO

PROVINCIA DE
UEP/UEM

CERTIFICADO DE OBRA N°
Correspondiente al Acta de Medición N°

PROYECTO: BARRIO - CIUDAD DE

(PLANILLA C)

Obra: "Construcción de Obras de Infraestructura Publica,
Obras Complementarias y Equipamiento Comunitario"

CONTRATISTA:

MES:
AÑO:
PLAZO:
MONTO DEL CONTRATO ORIGINAL EN UVIS:
SISTEMA DE CONTRATO:
MES BÁSICO DE MONTO CONTRACTUAL:

1,26%

RESOLUCIÓN N°
DECRETO N°
FECHA DE CONTRATO:
FECHA DE INICIACION:
REPRESENTANTE TÉCNICO:
INSPECCIÓN DE OBRA:

PRESENTE CERTIFICADO
% PREVISTO
% REAL:

TOTAL CERTIFICADO
% PREVISTO:
% REAL:

PERIODO DEL PRESENTE CERTIF:
VALOR UVIS:
FECHAS DEL VALOR UVIS:

1. MONTO BRUTO CERTIFICADO

A - Monto Total Certificado a la Fecha	0,00
B - Monto Certificado Anteriormente	0,00
C - Importe del Presente Certificado	0,00
D - Factor de Adecuación Provisoria	0,00
E - Devolución de Retenciones	0,00
F - Acopio de Materiales S/Certificado de Acopio	0,00
G - Anticipo S/Orden de Servicio	0,00
TOTAL EN UVIS: C + D + E =	0,00

2. DEDUCCIONES Y RETENCIONES

H - Por Materiales Acopiados Incorporados a la Obra	\$ 0,00
I - Por Deduciones de Anticipo	\$ 0,00
J - Por Multas	\$ 0,00
SUB TOTAL DEDUCCIONES (H + I + J) =	\$ 0,00
K - Por Atraso Especial S/Orden de Servicio	\$ 0,00
L - Fondo de Reparación (5%)	\$ 0,00
SUB TOTAL RETENCIONES (K + L) =	\$ 0,00
TOTAL DE DEDUCCIONES Y RETENCIONES	\$ 0,00

MONTO BRUTO CERTIFICADO EN PESOS \$	\$0,00
TOTAL DE DEDUCCIONES Y RETENCIONES EN PESOS \$	\$0,00
SUST. FDO. DE REPARO POL. N° - (compañía) (\$ 0,00)	\$0,00
IMPORTE NETO PRESENTE CERTIFICADO EN PESOS \$:	\$0,00

IMPORTE DEL PRESENTE CERTIFICADO EN LETRAS:

Son pesos.....

FIRMA Y SELLO DEL
SUPERVISOR DE OBRA

FIRMA Y SELLO DEL

Con el presente certificado se deja constancia del cumplimiento de:

- Las obligaciones emergentes de la legislación laboral (aportes previsionales, ART, etc.) del mes anterior a la presentación
- Las obligaciones emergentes del decreto N° 911/96 relativo a seguridad e Higiene en la ejecución de los trabajos
- Emisión de Póliza de seguro contra incendio de las obras ejecutadas en el mes (plazo total de la obra)
- Emisión de Póliza de responsabilidad de terceros
- los porcentajes de avance real de obra (referidos al Monto contractual básico)

FIRMA Y SELLO DEL
REPRESENTANTE TECNICO

OBRA: "CONSTRUCCION DE INFRAESTRUCTURA PUBLICA, OBRAS COMPLEMENTARIAS Y EQUIPAMIENTO COMUNITARIO EN EL BARRIO

EMPRESA:

PLANILLA DE BALANCE DE POLIZAS DE FONDO DE REPARO

POLIZA N°	ASEGURADOR	MONTO ASEGURADO	MONTO SUSTITUIDO	SALDO UTILIZABLE	S/CERTIFICADO N°	OBS

REPRESENTANTE TECNICO

UEP / UEM

**PROVINCIA DE
UEP/UEM
CERTIFICADO DE DESACOPIO**

CORRESPONDE A CERTIFICADO DE OBRA N°

PROYECTO: BARRIO - CIUDAD DE

Fecha de Inicio de Obra:

Sistema del Contrato: Ajuste Alzado

Obra: "Construcción de Obras de Infraestructura Publica,
Obras Complementarias y Equipamiento Comunitario"

MONTO DEL CONTRATO ORIGINAL EN UVIS:

CONTRATISTA:

Representante Técnico:

Inspector de Obra:

RUBRO	ITEM	Descripción	ACOPIO			
			U.	CANTIDAD	PRECIO UNITARIO UVIS	PRECIO TOTAL

DESACOPIO								
CANTIDAD			ANTERIOR		PRESENTE		ACUMULADO	
ANTERIOR	PRESENTE	ACUMULADO	UVIS	%	UVIS	%	UVIS	%

TOTAL UVIS	0,00
-------------------	-------------

	0,00	0,00%	0,00	0,00%	0,00	0,00%
--	------	-------	------	-------	------	-------

NOTA:

FIRMA Y SELLO DEL REPRESENTANTE TECNICO

FIRMA Y SELLO DEL INSPECTOR DE OBRA

FIRMA Y SELLO DEL SUPERVISOR DE OBRA

FIRMA Y SELLO DEL COORDINADOR

PROVINCIA DE

UEP/UEM

CUADRO COMPARATIVO ENTRE EL PLAN DE TRABAJO Y LOS AVANCES DE OBRA (UVIS)

CORRESPONDE A CERTIFICADO DE REDETERMINACION N° (Fecha)

PROYECTO: BARRIO - CIUDAD DE

Obra: "Construcción de Obras de Infraestructura Publica, Obras Complementarias y Equipamiento Comunitario"

CONTRATISTA:

CONTRATO: Monto Monto del Certificado en 0,00 Monto Acumulado al Presente en 0,00 % de Obra al Presente #iDIV/0!

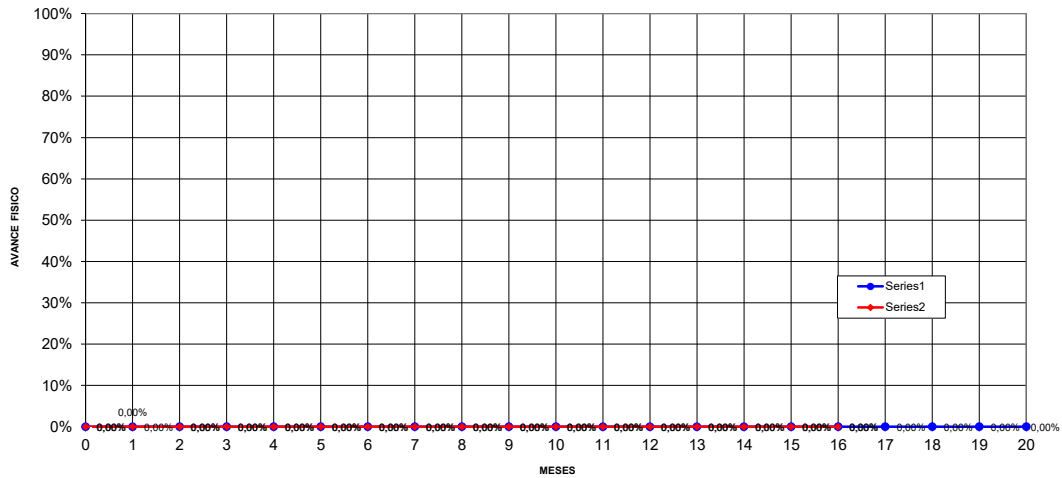
PLAZO DE OBRA ORIGINAL MESES PLAZO DE OBRA MESES

Table with columns: AVANCE FINANCIERO DE OBRA PROYECTADA (Certificados de Obra, Acopio y Desacopios, Montos Mensuales en UVIS, % Certif., % Acum.) and OBRA EJECUTADA (Certificados de Obra, Acopio y Desacopios, Montos Mensuales, % Certif., % Acum.). Rows include months 0-20.

PROVINCIA DE UEP - PROMEBA (Domicilio)



CURVA COMPARATIVA ENTRE EL PLAN DE TRABAJO Y LOS AVANCES DE OBRA



FIRMA Y SELLO DEL REPRESENTANTE TECNICO

FIRMA Y SELLO DEL INSPECTOR DE OBRA

OBRA: "CONSTRUCCION DE INFRAESTRUCTURA PUBLICA, OBRAS COMPLEMENTARIAS Y EQUIPAMIENTO COMUNITARIO

BARRIO:

EMPRESA:

OBRA:

DOCUMENTACION FOTOGRAFICA

CORRESPONDIENTE AL CERTIFICADO DE OBRA N°

MES:

REPRESENTANTE TECNICO

FIRMA Y SELLO DEL
INSPECTOR DE OBRA

OBRA: "CONSTRUCCION DE INFRAESTRUCTURA PUBLICA, OBRAS COMPLEMENTARIAS
BARRIO

EMPRESA:

MEMORIA DESCRIPTIVA DE LA EJECUCIÓN MENSUAL

CORRESPONDIENTE AL CERTIFICADO DE OBRA N°
MES:

CROQUIS / PLANOS DE AVANCE:

ANEXO 2

ASPECTOS SOCIALES A CONSIDERAR DURANTE LA EJECUCIÓN DE LA OBRA

El PROMEBA interviene en villas y asentamientos llevando los servicios básicos e infraestructura a población radicada en el lugar donde se ejecutará la obra, por lo tanto, ésta asume características particulares a atender en la ejecución.

Las particularidades mencionadas deben estar contenidas en el Anexo 2 del Pliego de Condiciones Especiales del Contrato, bajo el título de **ASPECTOS SOCIALES A CONSIDERAR DURANTE LA EJECUCIÓN DE LA OBRA**.

CARACTERÍSTICAS SOCIO-CULTURALES DE LA POBLACIÓN RESIDENTE

En este punto se realizará una síntesis de los condicionantes a la ejecución del proyecto que se consideren sustantivos, tales como:

- Número y características principales de las familias.
- Características socioculturales particulares del barrio/asentamiento.
- Actividades preponderantes de la comunidad que deban considerarse, rutinas y circulación diaria, etnia, etc.
- Perfil de capacitación.
- Gestión: descripción del equipo de campo y función del/de los promotor/es sociales.
- Participación: delegados, entidades, formas previstas de acompañamiento y monitoreo social de la obra pública.

Teniendo en cuenta las características particulares del PROMEBA es que se establecen las obligaciones de la Contratista respecto de los aspectos sociales implicados en la gestión durante la ejecución de la obra.

CONSIDERACIONES GENERALES

1. LIBRO DE RECLAMOS

El Equipo de Campo registrará los reclamos de los vecinos respecto de la obra en un Libro de reclamos a disposición del público en las oficinas del mismo. El inspector de obra que informará de inmediato a la Contratista en los casos que corresponda.

2. ASISTENCIA A REUNIONES

El representante de la Contratista designado a tal fin deberá participar en las reuniones del equipo de campo a las que sea convocado con el objeto de compartir la comprensión integral del proyecto y las situaciones particulares de cada componente vinculadas a la obra en ejecución.

3. ASISTENCIA A REUNIONES CON VECINOS

El representante de la Contratista deberá concurrir a los talleres y a las reuniones con vecinos cuyo desarrollo esté relacionado a temas del contrato de obra.

4. ACCESIBILIDAD

En caso que el acceso de los vecinos a sus viviendas deba ser interrumpido momentáneamente por la obra, la empresa informará acerca de tiempos de duración de la interrupción y alternativas de acceso deberán ser notificada al Equipo de Campo, a través de la inspección, en tiempo y forma. Durante la ejecución de las obras deberá garantizarse la circulación y acceso del barrio y sus vinculaciones con el entorno y zonas de servicios (escuelas, centros de salud, equipamientos comunitarios, etc.).

5. MANO DE OBRA

Se sugiere la inclusión de mano de obra del barrio y entorno.

CONSIDERACIONES PARA EL TRABAJO INTRALOTE

6. AUTORIZACIONES PARA TRABAJOS DENTRO DEL LOTE

Cualquier trabajo que la Contratista realice dentro del lote requiere de una autorización de la familia involucrada. Las autorizaciones serán refrendadas por la Inspección de obra, la Contratista y el beneficiario/a.

7. COMUNICACIÓN

Las instrucciones dadas a la Contratista y los acuerdos establecidos serán en exclusiva con la Inspección de obra. En ningún caso será mediante las comisiones vecinales o vecinos particulares.

8. ESCOMBROS

Cuando se trabaja en los lotes particulares, los materiales de descarte (escombros, restos de materiales no utilizados) deben ser retirados al momento de finalizar la obra o en el plazo que indique la inspección.

9. REDES Y CONEXIONES EXISTENTES

La Contratista tomará las precauciones pertinentes para mantener las conexiones a los servicios existentes hasta tanto las nuevas conexiones estén habilitadas.

CONSIDERACIONES EN CASO DE RELOCALIZACIONES

10. RELOCALIZACIONES

En caso de relocalizaciones, la inspección de obra informará las características del plan de relocalizaciones y los acuerdos alcanzados con las familias a fin de asegurar la correcta coordinación de las tareas que así lo requieran.

Para mayor comprensión del alcance de los aspectos sociales involucrados en el presente proyecto, se encuentra a disposición del Oferente, para su consulta, el Diagnóstico y Documento Social que forma parte del Proyecto Ejecutivo Integral del Barrio Piria y Gral. San Martín, Ensenada.

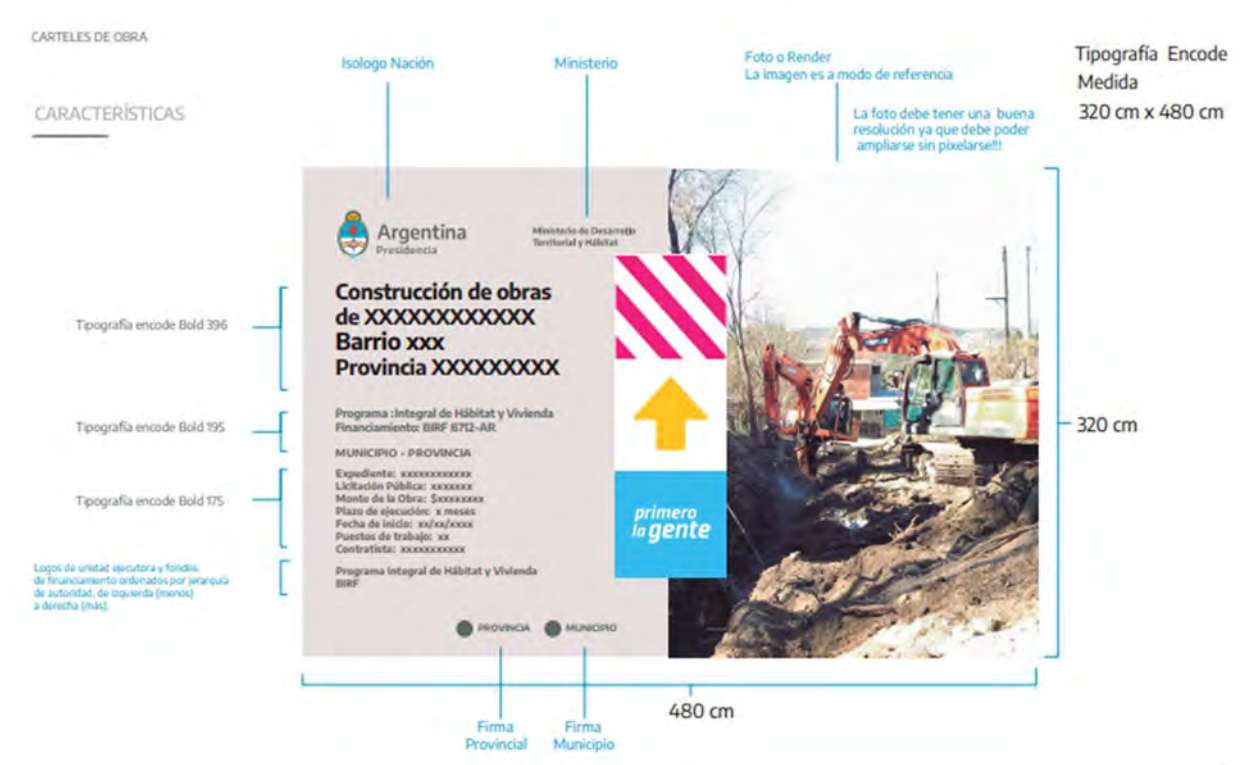
ANEXO 3

CARTEL DE OBRA

Se presentará de manera adjunta a este pliego el MODELO DE CARTEL DE OBRA y su correspondiente Manual de Uso.

La ubicación definitiva de cada cartel será indicada por el Gerente de Obra con la supervisión de la UEP/UEM.

El Contratista deberá presentar una memoria de cálculo de la estructura de sostén, la cual deberá estar aprobada por la Inspección antes de la colocación.



ANEXO 4

PLACA INSTITUCIONAL

El contratista deberá proveer y colocar una PLACA INSTITUCIONAL en acrílico en las OBRAS DE EQUIPAMIENTO COMUNITARIO según las especificaciones que se presentarán de manera adjunta a este pliego.

Sección VII. Especificaciones y Condiciones de Cumplimiento

ÍNDICE

1. MEMORIA DE LAS OBRAS

2. ESPECIFICACIONES TÉCNICAS

A. PLIEGO DE ESPECIFICACIONES TÉCNICAS GENERALES (P.E.T.G)

B. PLIEGO DE ESPECIFICACIONES TÉCNICAS PARTICULARES (P.E.T.P)

3. CONDICIONES PARA LA CONFECCIÓN DEL PLAN DE TRABAJOS

4. INFORMACIÓN COMPLEMENTARIA

5. MEDIDAS DE SEGURIDAD Y MITIGACIÓN AMBIENTAL DURANTE LA CONSTRUCCIÓN

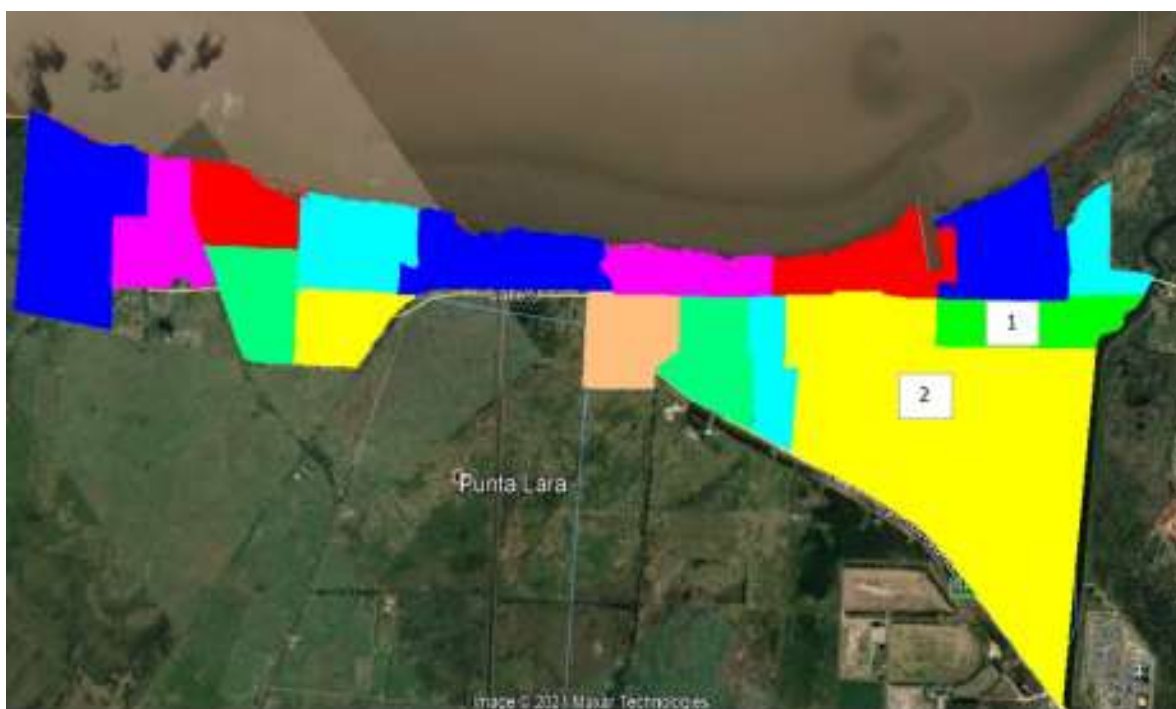
1. MEMORIA DE LAS OBRAS

Debido al incremento poblacional de la ciudad y su expansión en las afueras del radio servido, resulta necesario establecer un plan de expansión de los servicios con el fin de satisfacer las condiciones sanitarias básicas de la población afectada.

Considerando el incremento población resulta necesaria la ejecución de un nuevo tratamiento de los efluentes cloacales de la localidad. Los trabajos a ejecutar comprenden lo siguiente: El acondicionamiento y actualización del sistema de retención de sólidos medianos de la estación de bombeo cloacal en el predio de la Planta Depuradora.

La ejecución de una nueva planta Depuradora en reemplazo de la existente, con capacidad para una proyección futura de población a 20 años (2.040), provista de un sistema de depuración y equipamiento moderno, ubicada en el mismo predio donde se ubica la planta depuradora actual.

2. ÁREA DE INFLUENCIA DE LA NUEVA PLANTA DEPURADORA



Ubicación de la zona de estudio y el área de influencia del proyecto



Ubicación del nuevo barrio General San Martín

En la zona 1 se ubican los Barrios El Molino, El Zanjón y el Barrio Piria. En la Zona 2 se desarrollará el Barrio General San Martín según lo indicado en la imagen superior.

3. PARÁMETROS DE DISEÑO

BARRIO PIRIA - EL ZANJON - EL MOLINO - GRAL SAN MARTIN						
PLANILLA DE DEMANDA						
PÁRAMETRO	UNIDAD	AÑO				
		2022	2027	2032	2037	2042
DEMANDA						
Población Total	Hab	8.425	8.687	9.142	9.621	10.125
Cobertura	%	80%	95%	95%	95%	99%
Población servida	Hab	6.740	8.253	8.685	9.140	10.024
Dotación de agua	l/hab.día	300	300	300	300	300
Coefficiente de retorno (residencial) ϕ		0,8	0,8	0,8	0,8	0,8
Caudal Residencial Agua potable	m ³ /d	2.022	2.476	2.606	2.742	3.007
Infiltración	%	20	20	20	20	20
Req. Medio cloacas	m ³ /d	2.426	2.971	3.127	3.290	3.609
Dotación por habitante (aparente)	l/hab.día	360	360	360	360	360
Dotación por habitante (real)	l/hab.día	300	300	300	300	300
β_1		0,70	0,70	0,70	0,70	0,70
β_2		0,50	0,50	0,50	0,50	0,50
$\beta = \beta_1 \cdot \beta_2$		0,35	0,35	0,35	0,35	0,35
α_1		1,40	1,40	1,40	1,40	1,40
α_2		1,70	1,70	1,70	1,70	1,70
$\alpha = \alpha_1 \cdot \alpha_2$		2,38	2,38	2,38	2,38	2,38
Caudal Medio QC	l/s	28,1	34,4	36,2	38,1	41,8
	m ³ /h	101,1	123,8	130,3	137,1	150,4
Caudal Máximo Diario QD	l/s	39,3	48,1	50,7	53,3	58,5
	m ³ /h	141,5	173,3	182,4	191,9	210,5
Caudal Máximo Horario QE	l/s	66,8	81,8	86,1	90,6	99,4
	m ³ /h	240,6	294,6	310,1	326,3	357,9

Carga Orgánica y de sólidos de afluente

DBO5a = 200 mg/l

SST = 200 mg/l

Los restantes parámetros de vuelco cumplirán con los límites establecidos en la Ley provincial, Decretos Reglamentarios y Resoluciones vigentes.

2. ESPECIFICACIONES TÉCNICAS

A. ESPECIFICACIONES TÉCNICAS GENERALES (P.E.T.G)



PLIEGO DE ESPECIFICACIONES TÉCNICAS GENERALES

Para la ejecución de obras con financiamiento
del Banco Interamericano de Desarrollo

PROMEBA IV

PROGRAMA MEJORAMIENTO DE BARRIOS IV
CONTRATO DE PRÉSTAMO 3458/OC-AR



Secretaría
de Hábitat
Ministerio de Desarrollo
Territorial y Hábitat



PROGRAMA
MEJORAMIENTO DE
PROMEBA
PROGRAMA MEJORAMIENTO
DE BARRIOS



ÍNDICE GENERAL

NORMATIVA TÉCNICA	01
PRINCIPALES IMPACTOS AMBIENTALES NEGATIVOS	02
MEDIDAS DE SEGURIDAD Y PREVENCIÓN AMBIENTAL DURANTE LA CONSTRUCCIÓN DE OBRAS	03
CAPÍTULO I	05
A. OBRAS ESPECÍFICAS	
RUBRO A.01. SISTEMA DE ABASTECIMIENTO DE AGUA POTABLE	05
RUBRO A.02. CONEXIONES DOMICILIARIAS DE AGUA A RED	05
RUBRO A.03. SISTEMA DE DESAGÜES CLOACALES	05
RUBRO A.04. CONEXIÓN DOMICILIARIA DE CLOACA A RED	05
1. Cañerías de distribución	05
1.1. Excavación de zanjas en terrenos de cualquier categoría	05
1.2. Excavación de zanjas con voladura de roca	06
1.3. Tapado y compactación de zanjas	09
1.4. Provisión, transporte, acarreo y colocación de cañerías para agua y cloacas	09
2. Válvulas para cañerías de agua potable	12
2.1. Válvula esclusa	12
2.2. Válvula mariposa	12
2.3. Válvula de aire	12
2.4. Válvula de retención	13
2.5. Válvula de limpieza	13
2.6. Cámara de válvulas	13
3. Hidrantes	13
4. Conexiones domiciliarias de agua potable	14
4.1. Ejecución de conexión domiciliaria externa	14
4.2. Provisión y colocación de medidores	15
5. Bocas de registro	15
5.1. Excavación en terreno de cualquier categoría	15
5.2. Ejecución de bocas de registro en vereda y en calzada	15
6. Cámara de limpieza	16
6.1. Excavación en terreno de cualquier categoría	16
6.2. Ejecución de cámara de limpieza	16
7. Conexiones domiciliarias cloacales	16
RUBRO A.05. SISTEMA DE DESAGÜES PLUVIALES	17
1. Cordón cuneta y badenes de hormigón	17
1.1. Materiales para hormigón - Barras de acero	17
1.2. Método constructivo	18
1.3. Condiciones de aceptación	19
2. Alcantarillas	19
2.1. Excavación de zanjas en terrenos de cualquier categoría	20
2.2. Relleno y compactación de zanjas	20
2.3. Provisión y colocación de caños de hormigón armado para desagües	20
2.4. Ejecución de cabezales	20
2.5. Desagüe pluvial por conducto	21
2.6. Cámaras de Inspección y Sumideros	25
RUBRO A.06. RED VIAL	28
1. Tareas Previas	28
1.1. Apertura de calles	28
1.2. Preparación del terreno. Compactación de subrasante	28
2. Calzadas	28
2.1. Entoscado	28
2.2. Suelo-cemento	29
2.3. Suelo-cal	31
2.4. Base granular	32
2.5. Enripiado	33
2.6. Empedrado tipo entrerriano o misionero	34
2.7. Carpeta de concreto asfáltico	34
2.8. Hormigón	38
2.9. Pavimento articulado	41
RUBRO A.07. RED PRIMARIA DE MEDIA TENSIÓN	42
1. Estructura de sostén	43
1.1. Provisión y colocación de columnas de hormigón armado	43
1.2. Provisión y colocación de postes de eucalipto creosotado	43
1.3. Provisión y colocación de columnas metálicas	43
2. Conductores	44
RUBRO A.08. SUBESTACIÓN TRANSFORMADORA	44
1. Estructura de sostén	45
1.1. Provisión y montaje de columnas o postes	45
2. Transformador	45
2.1. Provisión y montaje del transformador	45
RUBRO A.09. RED ELÉCTRICA Y ALUMBRADO PÚBLICO	45
RUBRO A.10. CONEXIÓN ELECTRICA DOMICILIARIA	45
1. Estructura de sostén	46
1.1. Provisión y colocación de postes de hormigón armado	46

1.2. Provisión y colocación de postes de eucalipto creosotado	46
1.3. Provisión y colocación de columnas metálicas	46
2. Conductores	47
2.1. Provisión y colocación de cables aéreos preensamblados, empalmes, morsetería y tensado del tendido	47
2.2. Provisión y colocación de cables aéreos de cobre, empalmes, morsetería y tensado del tendido	47
2.3. Provisión y colocación de cables subterráneos, empalmes y morsetería	47
3. Tablero de Alumbrado Público	48
4. Luminarias: Sistema de montaje	48
4.1. Montaje sobre columna	48
4.2. Montaje mediante suspensión desde cables de acero	49
5. Luminarias: Características tecnológicas	49
a. Carcasa	49
b. Sistema óptico	49
c. Sistema de cierre	50
d. Componentes auxiliares	50
e. Portalámparas	51
f. Conductores	51
g. Terminación de la luminaria	51
h. Requerimientos luminosos	51
l. Calidad e las lámparas	51
6. Red domiciliaria	52
6.1. Provisión y colocación de pilar de acometida	52
6.2. Provisión y colocación de fusibles y medidores individuales	52
RUBRO A.11. RED DE GAS NATURAL	53
RUBRO A.12. CONEXIONES DOMICILIARIAS DE GAS A RED	53
1. Cañerías de distribución	53
1.1. Excavación de zanjas en terrenos de cualquier categoría	53
1.2. Tapado y compactación de zanjas	53
1.3. Provisión y colocación de cañerías - Prueba neumática	53
1.4. Provisión y colocación de válvulas de bloqueo en distintos diámetros	54
2. Conexiones domiciliarias	54
RUBRO A.13. RED PEATONAL	54
1. Tratamiento base	54
2. Vereda - Ejecución de contrapiso de hormigón	54
3. Vereda - Ejecución de cordón de borde	55
4. Vereda - Ejecución de contrapiso de tosca	55
5. Vereda - Ejecución de carpeta de cemento rodillado	55
6. Vereda - Provisión y colocación de baldosas de hormigón premoldeado	56
CAPITULO II	57
B. OBRAS DE EQUIPAMIENTO COMUNITARIO	
RUBRO B.1. CONSTRUCCIÓN, AMPLIACIÓN, RECICLAJE O REFACCIÓN (...)	57
1. Abastecimiento de agua potable	58
2. Cloacal a red	58
3. Cámara séptica y pozo absorbente	58
4. Conexión de gas	59
5. Estructura resistente	60
6. Mampostería	62
7. Cubierta y cielorraso	66
8. Contrapiso	67
9. Capa aisladora	68
10. Revoques y revestimientos	68
11. Pisos	70
12. Carpinterías	72
13. Instalación sanitaria	75
14. Instalación eléctrica	79
15. Instalación de gas	79
16. Pintura	80
CAPITULO III	82
C. OBRAS DE EQUIPAMIENTO URBANO	
RUBRO C.1. PROVISIÓN DE CONTENEDORES	82
1. Provisión y colocación de contenedores comunitarios de residuos	82
2. Provisión y colocación de contenedores domiciliarios de residuos	82
RUBRO C.2. SEÑALÉTICA URBANA	82
RUBRO C.3. REFERENCIAS URBANAS	82
RUBRO C.4. REFUGIOS	82
RUBRO C.5. PARQUIZACIÓN, ARBOLADO Y COBERTURAS VERDES	82
RUBRO C.6. PLAZAS, ESPACIOS VERDES Y PARQUES	82
1. Arbolado público	82
1.1. / 1.2. Provisión y plantación de árboles y arbustos	82
1.3. Riego	84
1.4. Mantenimiento	85
2. Coberturas verdes	85
2.1. Preparación del suelo	85

2.2. Sembrado de césped	86
2.3. Implantación de césped	86
2.4. Riego	86
2.5. Mantenimiento	86
RUBRO C.7. PLAYÓN POLIDEPORTIVO	86
CAPÍTULO IV	87
D. OBRAS COMPLEMENTARIAS	
RUBRO D.1. NEXO DE AGUA	87
1. Cañería de interconexión	87
1.1. Excavación de zanjas en terrenos de cualquier categoría	87
1.2. Tapado y compactación de zanjas	87
1.3. Provisión y colocación de cañerías - Pruebas hidráulicas	87
RUBRO D.2. NEXO CLOACAL	87
1. Cañería de interconexión	87
1.1. Excavación de zanjas en terreno de cualquier categoría	87
1.2. Tapado y compactación de zanjas	87
1.3. Provisión y colocación de cañerías	87
2. Bocas de registro	87
2.1. Excavación en terreno de cualquier categoría	87
2.2. Ejecución de bocas de registros en vereda y en calzada	87
RUBRO D.3. NEXO DESAGÜES PLUVIALES	88
RUBRO D.4. NEXO VIAL	88
RUBRO D.5. NEXO DE MEDIA TENSIÓN	88
RUBRO D.6. NEXO RED ELÉCTRICA Y ALUMBRADO PÚBLICO	88
RUBRO D.7. NEXO DE GAS	88
1. Cañería de interconexión	88
1.1. Excavación de zanjas en terreno de cualquier categoría	88
1.2. Tapado y compactación de zanjas	88
1.3. Provisión y colocación de cañerías	88
RUBRO D.8. NEXO PEATONAL	88
RUBRO D.9. PERFORACIÓN O TOMA Y TANQUE DE RESERVA	88
RUBRO D.10. PLANTA DE TRATAMIENTO DE AGUA	88
RUBRO D.11. PLANTA DE TRATAMIENTO CLOACAL	88
RUBRO D.12. LAGUNA O PILETA DE OXIDACIÓN	88
RUBRO D.13. BATERÍA DE POZOS ABSORBENTES	89
RUBRO D.14. ESTACIÓN DE BOMBEO CLOACAL	89
RUBRO D.15. ESTACIÓN DE BOMBEO PLUVIAL	89
RUBRO D.16. ESTACIÓN REGULADORA DE GAS	89
CAPÍTULO V	90
E. OBRAS DE MITIGACIÓN	
RUBRO E.1. DESAGÜE PLUVIO ALUVIONAL	90
RUBRO E.2. SISTEMATIZACIÓN DE CAUCES	90
RUBRO E.3. OBRAS DE REGULACIÓN HÍDRICA	90
RUBRO E.4. LAGUNA DE RETENCIÓN - REGULACIÓN PLUVIAL	90
RUBRO E.5. DEFENSA CONTRA INUNDACIONES Y/O ALUVIONES	90
RUBRO E.6. MUROS DE CONTENCIÓN	90
RUBRO E.7. OBRAS ESTABILIZADORAS DE TALUDES	90
RUBRO E.8. OBRAS DE PROTECCIÓN	90
RUBRO E.9. BARRERA FORESTAL	90
RUBRO E.10. RELLENOS, NIVELACIONES Y ATERRAPLENADOS	90
RUBRO E.11. SANEAMIENTO DE POZOS CIEGOS	90
RUBRO E.12. SISTEMA DE RIEGO	90
RUBRO E.13. OBRAS DE CICATRIZACIÓN	90
CAPÍTULO VI	91
F. OBRAS ESPECIALES	
RUBRO F.1. PUENTES PEATONALES	91
RUBRO F.2. PUENTES VEHICULARES	91
RUBRO F.3. ESCALERAS Y RAMPAS	91
RUBRO F.4. DEMOLICIÓN DE VIVIENDAS	91
CAPÍTULO VII	92
G. OBRAS DE INFRAESTRUCTURA PRIVADA	
RUBRO G.1. ABASTECIMIENTO DE AGUA	92
RUBRO G.2. CONEXIÓN CLOACAL A RED	92
RUBRO G.3. CONEXIÓN ELÉCTRICA A RED	92
RUBRO G.4. CONEXIÓN DE GAS A RED	92
RUBRO G.5. MÓDULO DE MATERIALES	92

NOTA: Los ítems de obra no especificados tendrán tratamiento de trabajos especiales y sus especificaciones técnicas estarán descritas en el Pliego de Especificaciones Técnicas Particulares

NORMATIVA TÉCNICA

Las presentes especificaciones técnicas tienen por objeto la conformación de un marco general tendiente a garantizar calidad en todos y cada uno de los trabajos que se ejecuten dentro del Programa.

Con ese fin, se mencionan algunas de las Normas y Leyes que han sido tomadas como base para la redacción del presente pliego y que deberán ser respetadas por el Contratista para la provisión de materiales y ejecución de los trabajos.

- CIRSOC
- Normas IRAM
- Normas ISO
- Normas técnicas de GAS DEL ESTADO
- Nuevas normas técnicas aprobadas por *ENARGAS* (Ente Nacional Regulador del Gas)
- Pliego de Especificaciones Técnicas Particulares de las Empresas Prestatarias de Servicios Públicos Provinciales
- Normas técnicas de *Dirección Nacional de Vialidad*
- Leyes Provinciales de Obras Públicas
- Ordenanzas Municipales vigentes en el sitio de emplazamiento de las obras

La no mención expresa en el presente pliego de una normativa en particular como referencia de patrón de exigencia técnica para la ejecución de un trabajo, no exime al Contratista de adoptar y explicitar bajo que normativa técnica desarrollará dicho trabajo, la cual no podrá estar reñida con la regla del arte ni con la finalidad del mismo.

La materialización de las tareas indicadas que conforman el objeto de la presente licitación, como también las indicaciones mencionadas en cada uno de los capítulos del presente pliego deberán cumplimentar las prescripciones establecidas en el *Decreto 911/96* en materia de *Higiene y Seguridad para la Industria de la Construcción*, aunque no estén taxativamente referenciados en el mismo.

Durante la ejecución de trabajos se puede presentar una gama de potenciales impactos negativos que afectarán a la población residente, sus viviendas y sus desplazamientos cotidianos, debiendo el Contratista prevenir o mitigar dichos impactos.

Los impactos pueden tener su causa en las propias condiciones ambientales de los barrios, en accidentes o imprevistos. Debido a la gran variedad de proyectos, se hace dificultosa la tarea de contemplar todos y cada uno de los problemas ambientales que se presentarán durante la ejecución de obras, sin embargo, es posible identificar los casos más frecuentes.

Previo al acta de inicio de obra, la empresa adjudicataria deberá presentar un informe sobre las medidas de mitigación que estima necesario tomar en el transcurso de la ejecución de obras, utilizando como referencia el listado aquí consignado, más todas aquellas medidas que la empresa considere necesarias.

PRINCIPALES IMPACTOS AMBIENTALES NEGATIVOS

A fin de proponer las medidas ambientales pertinentes, la empresa deberá considerar, entre otros, los siguientes impactos negativos:

- Alteración del sistema de drenaje existente, tanto natural como artificial.
- Incremento temporal de la erosión y sedimentación por movimientos de tierra (excavaciones, zanjas, rellenos, etc.)
- Inestabilidad de taludes.
- Peligro de accidentes en la zona por zanjas no cubiertas y movimiento de suelos.
- Peligro de accidentes por desplazamiento de maquinaria vial.
- Contaminación de suelo, agua y aire en obradores.
- Alteración provocada por explotación de áridos y extracción de suelos para la obra.
- Afectación a la accesibilidad de vehículos y peatones por el corte de vías de circulación y ejecución de desvíos.
- Contaminación acústica generada por maquinaria vial.
- Afectación de napas freáticas.
- Retiro de cobertura vegetal y afectación del arbolado urbano.

MEDIDAS DE SEGURIDAD Y PREVENCIÓN AMBIENTAL DURANTE LA CONSTRUCCIÓN DE OBRAS

- Señalización y cercado adecuado de zanjas, pozos, desniveles, plantaciones nuevas, montículos de material de relleno, obras recientes, pintura reciente, etc., de manera de advertir y proteger a la población.
- Señalización de desvíos.
- Coordinación de los frentes de obra a los efectos de no alterar la accesibilidad a viviendas y equipamientos.
- Control de la disposición del material extraído durante zanjeo a fin de no bloquear o alterar la accesibilidad a viviendas y veredas.
- Señalización diurna y nocturna (peatonal y vehicular).
- Control de los movimientos de maquinarias en el frente de obras y en obradores.
- Control de emisión de polvos y ruidos.
- Control de la estabilidad de líneas eléctricas preexistentes.
- Cuidados especiales sobre derrames de aceites u otros compuestos químicos provenientes de maquinaria.
- Control de extensiones o instalaciones eléctricas.
- Estructuras temporarias de desagües para evitar anegamientos.
- Control de pendientes y taludes.
- Control del estado de taludes en cruce de arroyos o cauces y, si correspondiese, ordenar tareas adicionales de protección.
- Cobertura del material removido, arenas, etc., para evitar voladura de polvos.
- Apertura de zanjas por tramos.
- Identificación de las áreas donde se producirán las extracciones de suelos para rellenos, tratando de que no se generen cavas que impliquen problemas de seguridad o estancamientos de agua en los sectores de préstamo.
- Verificar que la disposición final de escombros y materiales excedentes se realice en sitios habilitados para tal fin.
- En los casos que sea necesario eliminar cobertura vegetal u espacios verdes de interés comunal se tendrá que contar con la aprobación del organismo pertinente en base a la presentación de un esquema de desmonte.
- Recomposición de las áreas que hayan sufrido degradación por la realización de las obras (por ej. emparejado de tierras removidas, restitución de cubierta vegetal en taludes).
- Restitución de condiciones previas a la intervención de maquinaria pesada o a la instalación de campamentos u otros lugares de operación, en especial, si han sido afectadas veredas, calles o infraestructura preexistente.
- Control en la limpieza final de obra y de las áreas utilizadas para estacionamiento de maquinaria, áreas de acopio de material, etc.

- En los proyectos de consolidación se determinarán los casos en los que sea necesario restringir las operaciones a máquinas de menor potencia y tamaño, apelando a una tecnología mano de obra intensiva para los sectores de difícil accesibilidad o que impliquen riesgos ciertos para la población.
- El personal de la empresa con responsabilidades en obra deberá estar en conocimiento de los alcances del Programa, y, en particular, de los aspectos ambientales y sociales de cada barrio.

RUBRO A.01. SISTEMA DE ABASTECIMIENTO DE AGUA POTABLE**RUBRO A.02. CONEXIONES DOMICILIARIAS DE AGUA A RED****RUBRO A.03. SISTEMA DE DESAGÜES CLOACALES****RUBRO A.04. CONEXIÓN DOMICILIARIA DE CLOACA A RED****1. Cañerías de distribución****1.1. Excavación de zanjas en terrenos de cualquier categoría**

El Contratista deberá realizar e interpretar un estudio de suelos para determinar la necesidad de entibamientos o tablestacados, apuntalamientos, desagote, depresión de napa u otras medidas a adoptar para la protección de los trabajadores; asimismo, deberá evaluar la influencia de estructuras adyacentes, instalaciones, calzadas, etc. y la minimización de los riesgos de derrumbamiento y hundimiento del suelo durante la excavación e instalación de los caños, para lo que deberá proveer, instalar y mantener todos los sistemas de sostén y enmaderamiento de los laterales de la excavación.

Las obras se construirán con las excavaciones en seco. Si no existiesen previsiones en el proyecto, o las mismas fueran insuficientes, el Contratista adoptará un sistema de bombeo u otro método aprobado de desagote o depresión de napa que resulte suficientemente efectivo para la eliminación de aguas subterráneas, drenaje o depresión de napa. Para la defensa contra avenidas de aguas superficiales el Contratista construirá ataguías, tajamares o terraplenes según sea conveniente, previa aprobación de la Inspección.

Toda agua deberá ser canalizada fuera del sitio mediante métodos que determine el Contratista, previamente autorizados por la Inspección, y que no afecten a terceros, siendo responsabilidad de éste los daños que se produjeren.

Salvo que el resultado del análisis del estudio de suelos indique que se deba utilizar otro método o que en el presente se especifique de otra manera, la excavación de zanjas para cañerías y servicios se realizará a cielo abierto. El ancho de las zanjas a reconocer en la certificación será el indicado en los Planos de Proyecto según los diámetros de las cañerías a instalar o de acuerdo con la siguiente tabla:

DIÁMETROS	Ancho de zanja
50 a 90 mm	0,50 m
>90 a 220 mm	0,55 m
>200 a 300 mm	0,60 m
>300 a 350 mm	0,65 m
>350 a 400 mm	0,70 m

Tabla 1

El fondo de la excavación, en el caso de cloacas, tendrá la pendiente que indiquen los planos respectivos, o la que oportunamente fije la Inspección. El fondo deberá ser plano y estar libre de materiales de gruesa granulometría.

El suelo proveniente de las excavaciones deberá ser acondicionado convenientemente a lo largo de las zanjas, respetando las normas municipales vigentes en el lugar dejando perfectamente liberados los accesos vehiculares a las propiedades.

Se ejecutarán las excavaciones para la colocación de caños de acuerdo con los trazados y dimensiones señalados en los planos o planillas respectivas. La mínima tapada para la red de agua potable no será inferior a 0,80 m.

Si la consistencia del terreno y restantes requerimientos técnicos lo permitiesen se admitirá la ejecución en forma alternada de túneles y zanjas en lugar de zanjas corridas, debiendo

dejarse los túneles rellenos con "suelo-cemento", o arena, o "cemento-arena"; esta metodología de ejecución deberá contar con el acuerdo previo de la Inspección de Obra.

El Contratista deberá rellenar por su cuenta con hormigón pobre reforzado toda excavación hecha a mayor profundidad que la indicada donde el terreno hubiera sido disgregado por la acción atmosférica, o por cualquier otra causa imputable o no a una imprevisión del Contratista. Este relleno de hormigón deberá alcanzar el nivel de asiento de la obra de que se trate.

Si la capacidad portante del fondo de las excavaciones fuera inferior a 0,5 Kg/cm² el Contratista deberá mejorar el terreno mediante sustitución o modificación de su estructura. La sustitución consistirá en el retiro del material indeseable y la colocación de arena o grava. La modificación se realizará mediante la adición de suelo seleccionado mejorado con arena, o cal, o cemento, y posterior compactación.

Para un correcto ordenamiento del trabajo y a fin de evitar el deterioro y desmoronamiento de la zanja, no se permitirá que la excavación aventaje en más de 100 m a las cañerías terminadas, tapadas y aprobadas.

- **Medición y pago:** Todos los trabajos enunciados en el punto anterior estarán incluidos en el precio unitario cotizado. Este ítem se pagará por **metro cúbico (m³)** de zanja. Para un correcto ordenamiento del trabajo y a fin de evitar el deterioro y desmoronamiento de la zanja, no se certificarán tramos de excavación que aventajen en más de 100 metros a las cañerías terminadas, tapadas y aprobadas.

El excedente de suelo que no fuera a utilizarse para el tapado y compactación se deberá retirar y ser transportado según indicaciones de la Inspección.

Está incluido en el costo de este ítem la provisión de todos los materiales, equipos y su mantenimiento, herramientas, mano de obra, señalización, medidas de seguridad, pago de derechos y sellados a Entes Públicos o Privados, así como todo otro insumo o tarea necesaria para llevar a cabo lo establecido y especificado precedentemente, según los planos y pliegos de la presente obra, que no reciba pago directo en otro ítem del contrato.

1.2. Excavación de zanjas con voladura de roca

Definición

Se considerará excavación en roca, a la extracción de todos los materiales que no puedan ser excavados por medio de equipos de movimiento de tierra, por medios manuales o por escarificación. En dicho caso, el Contratista podrá utilizar, si lo considera conveniente, el uso de perforaciones y voladuras continuas.

Los trabajos que comprenden estas especificaciones tienen por finalidad asegurar la correcta ejecución de los planos que limitan las excavaciones que se realicen en la roca basáltica (sana o alterada) mediante la utilización de voladuras, para impedir fisuración de la roca mas allá de la excavación, como así también las operaciones indispensables para excavar adecuadamente el macizo rocoso.

Experto en voladuras

Durante todo el tiempo que demanden las tareas de excavación en roca, el Contratista deberá contar con la colaboración de un experto en voladuras, con suficiente experiencia en tareas similares a las del presente Contrato, que asumirá la responsabilidad de dirigir dichos trabajos.

Su designación deberá ser acompañada con sus antecedentes junto con la propuesta del Oferente. Antes de iniciar los trabajos la inspección deberá aprobar la designación propuesta.

Uso de Explosivos

Los explosivos, detonadores, equipos eléctricos, etc., deberán ser transportados y almacenados por cuenta del Contratista en lugares apropiados de manera que estén protegidos contra accidentes, daños y robos. Deberán cumplirse estrictamente las Leyes y Reglamentos oficiales vigentes sobre la materia.

El contratista deberá tomar las precauciones para proteger a toda persona, obra, equipo y propiedad, durante el almacenamiento, transporte y uso de explosivos.

El Contratista podrá utilizar el explosivo que a su criterio resulte técnico o económicamente más conveniente, justificando mediante una memoria a presentar a la inspección para su aprobación.

La memoria que presentará el Contratista deberá contener:

- Diámetro de los barrenos
- Avance y separación de los barrenos
- Carga máxima por barrenos
- Número de barrenos por voladura
- Tiempo de retardo
- Secuencia de Encendido
- Medidas de seguridad a adoptar en lo relativo a:
Proyecciones de Roca
Encendido eléctrico
Almacenaje de explosivos junto a la excavación

En base a estos datos, y previa su aprobación por la inspección, se procederá a 4 (cuatro) voladuras de ensayo, en zonas diversas elegidas por el Contratista y aprobadas por la Inspección de Obra, y con el resultado de dichas voladuras se ajustarán los datos indicados en la memoria.

La aprobación del método de voladura no relevará al Contratista de su responsabilidad por las operaciones de voladura.

Método de voladura

Si bien como se indicó al referirse a los explosivos a utilizar el Contratista adoptará el método que juzgue más conveniente, dicho método deberá cumplir como mínimo con las siguientes características:

- **Método de voladura:** Se utilizará el método de voladura con micro retardo, con retardo no superior a 5 ms.
- **Método de encendido:** Se utilizará el encendido eléctrico, con detonadores de micro retardo, o con conectadores tipo MS.
- El voltaje a utilizar no será superior a 340 V.
- Se deberán adoptar las medidas necesarias para evitar el encendido espontáneo.
- Diámetro máximo de barrenos y carga máxima por barreno: el diámetro máximo de los barrenos será de 35 mm y la carga máxima de fondo por barreno no será superior a 0,060 Kg.
- Se utilizarán explosivos por encima de la carga de fondo, se colocarán con espaciadores adecuados.
- **Voladura en la proximidad de edificaciones:** En el caso de procederse a voladuras en proximidad de casas, se deberá evitar la proyección de trozos sólidos, mediante la cobertura de la zona de voladura con una protección superficial adecuada, que podrá ser una red engomada o una triple capa de cubierta de automotores.
- **Voladuras en proximidad de redes enterradas:** En los casos en que las voladuras deban realizarse próximas a redes de agua o gas, se deberá evitar daños de las mismas procediéndose en el área afectada al "line-drilling", o sea, la perforación de barrenos que no se cargan con explosivos y que produzcan una línea de debilidad que limite los efectos de la voladura.

Permisos de adquisición, uso y tenencia de explosivos

El Contratista deberá realizar todos los trámites y obtener todos los permisos necesarios, ante los organismos pertinentes (autoridades municipales, militares, etc.) para la adquisición uso y tenencia de explosivos. Antes de iniciar los trabajos deberá presentar al Comitente copia certificada de dichos permisos. Deberá presentar un informe mensual al Comitente sobre el uso de explosivos en el mes, las tenencias y las previsiones de uso en el siguiente mes, previa consulta a los organismos pertinentes.

Método Constructivo

- El Contratista deberá obligatoriamente presentar, con debida anticipación, el programa de cada voladura, en el que indicará y consignará claramente el esquema completo del trabajo a realizar. Estos programas de voladuras solamente tendrán por objeto que la inspección controle que las voladuras se realicen de acuerdo a los mismos, y llevar un registro en obra de la forma de ejecución de los trabajos. El conocimiento del programa no dará origen a ninguna responsabilidad para la inspección en o referente al resultado de los trabajos.
- El tipo de carga de los explosivos a ser utilizados dependerá de la naturaleza y estructura del material encontrado, de lo que determine la experiencia y de lo que sea corroborado por medio de pruebas que se efectuaran con anterioridad en caso de ser necesario.
- Los daños que se produzcan con motivo de las excavaciones tanto sea por utilizar técnicas inapropiadas o por mal empleo de los equipos utilizados, serán imputables al Contratista, el que deberá subsanar adecuadamente dichos daños de acuerdo a lo dispuesto por la inspección, sin recibir pago directo alguno, aunque para subsanarlo tenga que efectuar excavaciones adicionales u otro tipo de obras.
- El retiro del material removido por las voladuras (carga, transporte, descarga, etc.) deberá efectuarse con equipos adecuados que no produzcan daños en las excavaciones u otras obras existentes.

Sólo podrán variarse los esquemas de voladuras en el caso que las condiciones geológicas que se vayan presentando en los trabajos de excavación de avance normal difieran notablemente de las previstas originalmente a partir del bosquejo geológico elaborado en la etapa de los estudios, lo que la inspección constatará en cada caso.

Cualquier obra, propiedad o equipo que resulte dañado como consecuencia de descuido o negligencia durante el almacenamiento, transporte y uso de explosivos será reparado por cuenta del Contratista. Toda roca fracturada por efecto de las voladuras, fuera de los límites de la excavación establecidos, deberá excavar como ordene la Inspección, sin costo adicional para el Comitente.

La excavación excesiva debido a negligencia o impericia en las operaciones de voladuras deberá ser reparada como lo ordene la Inspección y todos los gastos serán a cuenta del Contratista.

Las operaciones de carga deberán ser ejecutadas solamente por personal especializado no admitiéndose la presencia de personal no autorizado durante estas operaciones.

Sólo se permitirán voladuras después que hayan sido tomadas las precauciones adecuadas para la protección de todas las personas, obras y propiedades.

En los casos en que las voladuras afecten y sus productos afecten instalaciones, calles, caminos o rutas libradas al uso público, el Contratista deberá mantener la seguridad en el tránsito de las mismas, tratando en lo posible de efectuar los cortes de tránsito en las horas de menor intensidad y por cortos períodos.

Correrán por cuenta del Contratista los gastos que demande la limpieza de productos de voladuras; el pago de indemnizaciones por accidentes o daños a personas; la reparación de estructuras, calzadas e instalaciones del Comitente o de terceros, deteriorados por las voladuras; como así también todo gasto que se origine en la aplicación de normas para la seguridad de las personas, de las estructuras o del tránsito. El Contratista asume la responsabilidad civil que le corresponde en su carácter de ejecutor de los trabajos, no pudiendo delegar en terceros la misma.

Responsabilidad del Contratista

El Contratista asumirá plena responsabilidad y será único responsable de la seguridad de todos los trabajos que ejecute en cumplimiento del contrato y de toda obra o instalación, permanente o transitoria, hasta la recepción definitiva de los trabajos. Para el cumplimiento de esta responsabilidad el Contratista deberá adoptar todas las medidas que considere necesarias.

El Contratista será el único responsable por los sistemas y métodos de trabajo, planos de voladuras, etc., que ponga en practica la perfecta ejecución de la Obra.

Excavación para cañerías

El ancho de zanja serán los indicados en **Tabla 1**, para cada diámetro será la distancia mínima libre entre las paredes de la zanja a la altura del intradós de la cañería.

- **Medición y pago:** Todos los trabajos enunciados en el punto anterior estarán incluidos en el precio unitario cotizado. Este ítem se pagará por **metro cúbico (m³)** de zanja.

1.3. Tapado y compactación de zanjas

El tapado de las zanjas podrá ser realizado con el material extraído de la excavación, el que será acopiado al costado de la zanja. Si fuera necesario acarrear material de relleno, por no ser apto el extraído, los gastos que esto origine, cualquiera sea la distancia de transporte, correrán por cuenta y cargo de la empresa Contratista, lo cual debería haber sido tenido en cuenta por éste en la oportunidad de realizar los estudios y sondeos previos correspondientes a la preparación de la oferta.

El grado de compactación a lograr será por lo menos igual al del terreno natural no alterado. Se requiere que el Contratista preste la mayor atención en la ubicación y compactación del material debajo del caño y hasta la denominada zona de cuna (diámetro horizontal del caño). El relleno y compactación se continuará hasta el nivel de terreno natural poniendo especial cuidado en la compactación de los 15 cm superiores a la clave del caño, evitando dañar el caño por impacto.

Una vez aprobada la prueba hidráulica se procederá al tapado y compactación de la zanja (**ver Rubro A.05 - 2.5.2**). Todo material sobrante de la excavación deberá ser retirado del lugar por el Contratista.

- **Medición y pago:** Todos los trabajos enunciados en el punto anterior estarán incluidos en el precio unitario cotizado. Este ítem se pagará por **metro cúbico (m³)** de zanja tapada y compactada de acuerdo con los anchos de zanja que figuran en la **Tabla 1** y previamente haber sido aprobada la prueba hidráulica correspondiente.

1.4. Provisión, transporte, acarreo y colocación de cañerías para agua y cloacas

Previo a la colocación de los caños, sobre el fondo de la zanja, y a los fines de proveer un adecuado apoyo uniforme longitudinal de los mismos, se ejecutará un lecho con suelo tamizado en un espesor de 15 cm como mínimo, o una cama de arena de 0,10 m como mínimo.

1.4.1. Transporte, acarreo y colocación de cañerías - Pruebas hidráulicas

En lo referente a transporte, carga, descarga, manipuleo y entibaje se deberá tener en cuenta lo prescrito en las Normas IRAM.

Prueba hidráulica en cañerías de agua potable

Una vez colocado el tramo de cañería, conjuntamente con las piezas especiales de conexión, conexiones domiciliarias, válvulas esclusas, hidrantes, etc., se llenará la cañería con agua potable y se procederá a realizar la media tapada hasta 30 cm por encima de la cota de intradós superior, dejando libres y a la vista las juntas de unión entre caños y cualquier tipo de conexión que pueda ser motivo de exudación de agua o pérdida visible. Si algún caño, junta, conexión y/o pieza especial acusara exudación o pérdida visible, se identificará y se reparará o sustituirá según la orden impartida por la Inspección. Luego de las correcciones efectuadas y de verificarse que no hubo movimientos de la cañería, se procederá a efectuar la primera prueba hidráulica de la cañería con zanja a medio tapar, llenándola de agua potable y sometiénola a 1,5 veces la presión que denomina la clase del caño. Comprobada la ausencia de fallas se mantendrá la cañería con la presión de prueba

durante 2 horas, dándose presión de prueba cada 15 minutos durante la primera hora y cada 30 minutos la segunda hora, controlando que las pérdidas de presión no sobrepasen las admisibles.

Finalizada esta primer prueba hidráulica con media tapada, se mantendrá la cañería con agua y a presión de prueba, y se procederá al tapado y compactación tal lo estipulado en el punto anterior.

A continuación, se dará presión de prueba nuevamente y si no existieran pérdidas de presión durante 30 minutos se dará por aprobada la segunda prueba hidráulica con cañería tapada. En caso de detectarse pérdidas de presión se destapará la cañería, se subsanarán los desperfectos y se repetirá el proceso de prueba indicado hasta comprobar la ausencia de fallas. Todos los elementos y equipamiento necesarios para realizar la prueba hidráulica, inclusive el agua, deberán ser provistos por el Contratista.

Prueba hidráulica en cañerías cloacales

El Contratista realizará y completará toda la limpieza y ensayos de las cañerías del sistema cloacal sanitario en la forma que se indica en el presente.

El Contratista proveerá las válvulas provisorias, tapones, sombreretes, y demás equipos y materiales, incluida el agua para los ensayos, para controlar la presión del agua, ad referendum del análisis que realice el Inspector de Obra. No se emplearán materiales que puedan perjudicar la estructura o la función futura de la cañería. Los medidores para los ensayos deberán ser medidores de ensayo calibrados en laboratorio, y deberán ser nuevamente calibrados por un laboratorio habilitado, por cuenta del Contratista, antes de efectuarse los ensayos para verificar la existencia de pérdidas, si así lo solicita la Inspector de Obra.

Todos los ensayos se realizarán en presencia del Representante Técnico y del Inspector de Obra.

Todas las cañerías de cloaca por gravedad se someterán a ensayo para determinar la exfiltración y/o infiltración y desviación, según se indique. La cañería deberá taparse antes de los ensayos. Todos los ensayos para verificar la existencia de pérdidas deberán estar terminados y aprobados antes de colocar la superficie definitiva. Cuando las pérdidas excedan las cantidades permitidas por las especificaciones, el Contratista ubicará las pérdidas a su costo y efectuará las reparaciones y reemplazos que sean necesarios de acuerdo con las Especificaciones, a fin de reducir las pérdidas hasta los límites especificados. Deberá repararse toda pérdida que pueda detectarse individualmente, cualquiera sea el resultado de los ensayos.

Se ensayarán los sistemas de cloacas sanitarias para detectar eventuales pérdidas, de la siguiente manera:

- Cloacas por gravedad con diámetro igual o menor de 600 mm, cuando la diferencia de cota de invertido entre bocas de acceso adyacentes sea de 3 m o menos; ensayo de exfiltración de agua.
- Cloacas por gravedad con diámetro igual o menor de 600 mm, cuando la diferencia de cota de invertido entre bocas de acceso adyacentes sea mayor que 3 m; ensayo de presión de aire.
- Cloacas por gravedad con diámetro mayor de 600 mm; ensayo de exfiltración de agua.
- En los casos especificados se realizará un ensayo de exfiltración de agua:
- Cada sección de cloaca situada entre cada par de bocas de registro sucesivas deberá someterse a ensayo, cerrando el extremo más bajo de la cloaca a ensayar y la cloaca de entrada de la boca de registro más elevada, con elementos apropiados. Se llenará con agua la cañería; se eliminará el aire y se elevará la presión hasta 2 m de columna de agua, medidos sobre el intradós del punto más alto del tramo; o si hay agua subterránea, 2 m de columna de agua por encima del nivel promedio del agua subterránea encontrada en las adyacencias, el que sea más alto. La presión se mantendrá como mínimo durante ½ hora.
- La pérdida admisible se determinará mediante la fórmula:

$$E = 0,4526 \times N \times D \times (H)^{1/2}$$

Donde:

E = Pérdida admisible en litros por hora de la cloaca sometida al ensayo

N = Número de Juntas de la cloaca y conexiones domiciliarias ensayadas

D = Diámetro interno de la cañería, en metros

H = Presión sobre el intradós del punto más alto del tramo o, si hay agua subterránea por encima del intradós de la cañería, en el punto más alto del tramo la presión sobre el nivel promedio del agua subterránea, en metros de columna de agua.

En los casos especificados, el Contratista proveerá los materiales, equipos y mano de obra para realizar un ensayo de aire:

- Cada sección de cloaca entre bocas de registro sucesivas deberá someterse a ensayo, taponando y abrazando todas aberturas de la línea principal de la cloaca, y los extremos superiores de todas las conexiones cloacales domiciliarias. Si se comprueba que hay pérdidas, se soltará la presión del aire, se repararán las pérdidas y se comenzará nuevamente con el procedimiento del ensayo.
 - El ensayo final para determinar si hay pérdidas en la línea principal de la cloaca, y en las derivaciones de cloaca hasta las conexiones domiciliarias, se realizará en presencia del Inspector de Obra, con el procedimiento establecido en la Norma ANSI/ASTM C828 "Método de ensayo con aire a baja presión de cañería de material vítreo".
 - La presión máxima de ensayo será 0,2 Kg/cm². La caída de presión permisible mínima será de 0,07 Kg/cm² sobre un período de ensayo de 30 segundos.
 - El Contratista podrá optar por realizar el ensayo de aire para las juntas en forma individual, junta por junta, empleando equipos especializados. El Contratista presentará su procedimiento de ensayo para juntas para que el Inspector de Obra pueda analizarlo antes de los ensayos. Antes de cada ensayo, se mojará con agua el caño a la altura de la junta.
 - El ensayo junta por junta no sustituirá al ensayo final de todo el tramo.
- **Medición y pago:** Todos los trabajos enunciados en el punto anterior estarán incluidos en el precio unitario cotizado. Este ítem se pagará por **metro lineal (m l)** de cañería, y una vez aprobada la segunda prueba hidráulica.

1.4.2. Materiales de cañerías para agua potable

1.4.2.1. Cañerías de PVC (Policloruro de Vinilo no Plastificado)

El Contratista proveerá la cañería de PVC para conducciones con presión interna completa de conformidad con las Normas IRAM y la documentación contractual.

El Contratista deberá entregar a su exclusivo costo, una muestra de cada una de los elementos a incorporar a la obra previo a su compra con el objeto que la Inspección apruebe la calidad de los mismos y verifique con posterioridad los materiales entregados.

Todos los caños, piezas y accesorios serán marcados en fábrica y acopiados en obra según se especifica en la Norma IRAM correspondiente.

Las piezas especiales de PVC serán de tipo inyectado de una sola pieza con juntas de goma. No se aceptarán piezas armadas y encoladas.

1.4.2.2. Polietileno de Alta Densidad (PAD)

El Contratista proveerá la cañería de polietileno de Alta Densidad para conducciones con presión interna, completa, de conformidad con las Normas ISO e IRAM que especifican las normas y usos técnicos para los caños de Polietileno para suministro de agua y/o conducción de líquidos bajo presión, y las piezas de polietileno para distribución de agua.

El Contratista deberá entregar a su exclusivo costo, una muestra de cada una de los elementos a incorporar a la obra previo a su compra con el objeto que la Inspección apruebe la calidad de los mismos y verifique con posterioridad los materiales entregados.

Todos los caños, piezas y accesorios serán marcados en fábrica y acopiados en obra según se especifica la Norma IRAM.

1.4.2.3. Otros materiales no especificados

La utilización de materiales diferentes a los especificados deberá ser expresamente aprobada por la Inspección de Obra, y la empresa prestataria del servicio destinataria final de la instalación. En su defecto estará prohibida su utilización.

1.4.3. Materiales de cañerías para cloacas

1.4.3.1. Cañerías de PVC (Policloruro de Vinilo no Plastificado)

Para las conducciones sin presión interna el Contratista proveerá cañerías de PVC de conformidad con las Normas IRAM que especifican las normas y usos técnicos a cumplir por los tubos y enchufes de unión de Policloruro de Vinilo rígido para ventilación, desagües pluviales y cloacales, y por las piezas de conexión de PVC rígido para ventilación y desagües pluviales cloacales moldeados por inyección.

1.4.3.2. Otros materiales no especificados

La utilización de materiales diferentes a los especificados deberá ser expresamente aprobada por la Inspección de Obra, y la empresa prestataria del servicio destinataria final de la instalación. En su defecto estará prohibida su utilización.

2. Válvulas para cañerías de agua potable

Se deben colocar válvulas y piezas especiales de calidad superior, fabricadas bajo normas vigentes y claros criterios de calidad.

Los elementos a proveer deberán figurar en catálogos donde se comprometan sus características físicas, dimensionales, mecánicas, hidráulicas, y de acabado y terminación.

El Contratista deberá proveer todas las herramientas, suministros, materiales, equipos y mano de obra necesarios para instalar, aplicar los revestimientos epóxicos en caso de corresponder, ajustar, y ensayar todas las válvulas y accesorios de acuerdo a los requerimientos de la instalación.

El Contratista deberá entregar a su exclusivo costo, una muestra de cada una de los elementos a incorporar a la obra previo a su compra con el objeto que la Inspección apruebe la calidad de los mismos y verifique con posterioridad los materiales entregados.

Cuando se instalen válvulas enterradas éstas deberán tener dispositivo de acceso y maniobra.

2.1. Válvula esclusa

El Contratista proveerá e instalará válvulas esclusas, completas y funcionando, de acuerdo con la documentación licitatoria.

Una vez instaladas, las válvulas esclusas serán sometidas a la prueba hidráulica junto con el resto de la cañería.

2.2. Válvula mariposa

El Contratista proveerá e instalará en condiciones de funcionamiento válvulas mariposa, de acuerdo con la documentación licitatoria. Una vez instaladas, las válvulas mariposa serán sometidas a la prueba hidráulica junto con el resto de la cañería.

En el caso de instalarse un único elemento, deberá obtener la aprobación expresa de la Inspección, en este caso se eximirá de la entrega de la muestra.

Las cámaras de acceso y maniobra deberán estar incluidas en el precio cotizado.

2.3. Válvula de aire

El Contratista proveerá e instalará válvulas de aire y válvulas de escape de aire, completas y funcionando, de acuerdo con la documentación contractual.

Una vez instaladas, las válvulas de aire y de escape de aire serán sometidas a la prueba hidráulica junto con el resto de la cañería.

En el caso de instalarse un único elemento, deberá obtener la aprobación expresa de la Inspección, en este caso se eximirá de la entrega de la muestra.

Las cámaras de acceso y maniobra deberán estar incluidas en el precio cotizado.

2.4. Válvula de retención

El Contratista deberá proveer válvulas de retención, y accesorios, completas y funcionando, de acuerdo con la documentación contractual y siendo las mismas aprobadas por la empresa prestataria del servicio o por las normas vigentes.

En el caso de instalarse un único elemento, deberá obtener la aprobación expresa de la Inspección, en este caso se eximirá de la entrega de la muestra.

Las cámaras de acceso y maniobra deberán estar incluidas en el precio cotizado.

2.5. Válvula de limpieza

El Contratista deberá proveer válvulas de limpieza, y accesorios, completas y funcionando, de acuerdo con la documentación contractual y siendo las mismas aprobadas por la empresa prestataria del servicio o por las normas vigentes.

En el caso de instalarse un único elemento, deberá obtener la aprobación expresa de la Inspección, en este caso se eximirá de la entrega de la muestra.

Las cámaras de acceso y maniobra deberán estar incluidas en el precio cotizado.

2.6. Cámara de válvulas

Las cámaras de válvulas se ejecutarán según lo especifique el Pliego de Especificaciones Técnicas Particulares y/o los planos de proyecto.

- **Medición y pago:** Cada una de las válvulas serán certificados por **unidad (U)** y en cuyo precio unitario estará incluida la construcción de su correspondiente cámara.

3. Hidrantes

El Contratista proveerá e instalará hidrantes, de acuerdo con la documentación contractual y siendo las mismas aprobadas por la empresa prestataria del servicio y/o por las normas vigentes.

El Contratista deberá entregar, a su exclusivo costo, una muestra de cada una de los elementos a incorporar a la obra previo a su compra con el objeto que la Inspección apruebe la calidad de los mismos y verifique con posterioridad los materiales entregados.

El Contratista deberá proveer todas las herramientas, suministros, materiales, equipo y mano de obra necesarios para instalar, aplicar los revestimientos epóxicos en caso de corresponder, ajustar, y ensayar todas las válvulas y accesorios de acuerdo a los requerimientos del contrato. Cuando se instalen válvulas enterradas éstas deberán tener dispositivo de acceso y maniobra.

En la cañería de derivación para hidrantes se instalarán válvulas esclusa de igual diámetro que la misma. Caso de ser necesario se instalará una ese (S) de ajuste.

Cámara: Las cámaras de hidrantes se ejecutarán según lo especifique el Pliego de Especificaciones Técnicas Particulares y/o los planos de proyecto.

- **Medición y pago:** Cada uno de los hidrantes será certificado por **unidad (U)** y en cuyo precio unitario estará incluida la construcción de su correspondiente cámara.

Piezas especiales

Bajo la denominación de piezas especiales se agrupan todos los elementos constituyentes de la cañería que no son caños rectos o válvulas. Se incluyen ramales, curvas, codos, reducciones, manguitos, piezas de transición, piezas de desmontaje, etc; sean de fabricación estándar o de diseño y fabricación especial.

El Contratista proveerá e instalará todas las piezas especiales que sean necesarias, completas, de acuerdo con la documentación contractual.

El Contratista deberá proveer todas las herramientas, suministros, materiales, equipo y mano de obra necesarios para instalar, aplicar los revestimientos, ajustar, y ensayar todas las piezas especiales de acuerdo a los requerimientos del contrato.

El Contratista deberá presentar una declaración certificando que todas las válvulas, otros accesorios y materiales suministrados bajo esta sección están de conformidad a los estándares de calidad requeridos.

Las piezas especiales para las cañerías de poliéster reforzado con fibra de vidrio (PRFV), deberán ser del mismo material y serán moldeadas en conformidad con la Norma ANSI / AWWA C-950 y cumplirán los mismos requisitos que los caños rectos.

Las piezas especiales para cañerías de PVC serán inyectadas de una sola pieza y responderán a las Normas IRAM correspondientes, no se admitirán piezas compuestas por pegado o soldado.

Las piezas especiales para cañerías de polietileno de alta densidad serán del mismo material y el sistema de unión será electrofusión o termofusión para agua y/o espiga y enchufe con aro de goma para cloaca.

Todas las piezas especiales deberán ser instaladas de acuerdo con las instrucciones escritas del fabricante y como se muestra y especifica para cada material.

Es responsabilidad del Contratista de ensamblar e instalar los elementos de tal forma que todos sean compatibles y funciones correctamente

La relación entre los elementos interrelacionados deben ser claramente indicados en los planos de ejecución.

- **Medición y pago:** No tendrá pago expreso y estos elementos se consideran prorrateados en el costo de las cañerías a las cuales se incorporan.

4. Conexiones domiciliarias de agua potable

4.1. Ejecución de conexión domiciliaria externa

La ejecución de este ítem comprende la provisión, acarreo hasta el borde de zanja, colocación de piezas especiales y materiales exigidos en el presente pliego, la realización de pruebas hidráulicas que el mismo establece, hasta quedar las conexiones domiciliarias en un todo de acuerdo con lo especificado en el Pliego de Especificaciones Técnicas Particulares. El diseño, colocación, fabricación y reparación de las citadas conexiones responderá a las Normas IRAM. La cañería irá alojada en zanja excavada, tapada y compactada con idéntica especificación a la exigida en el presente pliego.

La conexión se extenderá desde la cañería de distribución hasta la línea municipal de cada lote y deberá incluir la provisión e instalación de cámara y llave maestra.

El trabajo incluye la reparación de calzadas y/o veredas afectadas, restableciendo las mismas a sus condiciones originales.

- **Medición y pago:** Se certificará por conexión terminada y aprobada por la Inspección de Obra y se encontrarán incluidas en el precio unitario correspondiente todas las tareas tendientes a ejecutar la conexión de acuerdo con las citadas normas.

4.2. Provisión y colocación de medidores

El tipo de medidor a colocar será el que conste en el Pliego de Especificaciones Técnicas Particulares, bajo norma correspondiente y/o el pliego de la empresa prestataria del servicio y cuya ubicación será la que figure en los planos de proyecto o la que indique la Inspección de Obra según el caso. El mismo deberá estar provisto de su caja correspondiente.

El Contratista, previo a su compra, deberá poner a consideración de la Inspección de Obra un medidor con su caja correspondiente a fin de verificar la calidad y procedencia del mismo.

- **Medición y pago:** Se certificará por **unidad (U)** de medidor provisto, colocado y aprobado por la Inspección de Obra.

5. Bocas de registro

5.1. Excavación en terreno de cualquier categoría

Tendrá validez todo lo especificado en el **Capítulo I, ítem 1.1. Excavación de zanjas en terrenos de cualquier categoría.**

5.2. Ejecución de bocas de registro en vereda y en calzada

Todas las bocas de registro se construirán de hormigón simple de acuerdo con los planos o de Hormigón premoldeado.

Las bocas de registro deberán construirse con moldes metálicos no previéndose el uso de revoque interior. Los paramentos internos deberán quedar lisos, sin huecos, protuberancias o fallas. Las deficiencias que se notaran, deberán ser subsanadas por el Contratista por su cuenta a satisfacción de la Inspección, la que podrá exigir la ejecución de un enlucido de mortero de cemento y arena, que se considerará incluido en los precios unitarios.

La unión de los caños de las bocas de registros deberá realizarse mediante una junta elástica. El material elástico para el sellado de la junta deberá ser resistente a los líquidos cloacales y aprobado por el Inspector de Obra.

En el caso de las bocas de registro premoldeadas, el espesor de la base construida in situ debe permitir el desarrollo del cojinete. Además, el Contratista presentará a aprobación del Inspector de Obra el diseño del anillo, recubrimientos mínimos de armaduras, espesores, cálculos, métodos de colocación, detalle de la junta entre anillos, relleno exterior de la cámara, como así también la forma de resolver los casos de ingresos de colectoras a distinta altura y de colectoras que ventila.

Estarán provistas de marco y tapa de hierro fundido para calzada del tipo aprobado por OSN. Los marcos y tapas de hierro fundido para bocas de registro en vereda y en calzada serán de primera marca con una fundición de calidad, con datos garantizados por catálogo y con el peso estipulado.

Las bocas de registro se clasifican según sean ejecutadas en vereda o en calzada de la siguiente manera:

5.1.1. Bocas de registro en vereda de h menor de 2,5 m

5.1.2. Bocas de registro en vereda de h mayor de 2,5 m

5.1.3. Bocas de registro en calzada de h menor de 2,5 m

5.1.4. Bocas de registro en calzada de h mayor de 2,5 m

- **Medición y pago:** Las bocas de registro **5.2.1., 5.2.2., 5.2.3. y 5.2.4.** se certificarán por **unidad (U)** de boca de registro terminada y aprobada por la Inspección de Obra y se encontrarán incluidas en el precio unitario correspondiente todas las tareas tendientes a ejecutar la conexión de acuerdo con las citadas normas.

6. Cámara de limpieza

6.1. Excavación en terreno de cualquier categoría

Tendrá validez todo lo especificado en el **Capítulo I, ítem 1.1. Excavación de zanjas en terrenos de cualquier categoría.**

6.2. Ejecución de cámara de limpieza

Se hace extensivo a este punto lo indicado en el **Punto 5.2. Ejecución de bocas de registro en vereda y en calzada**, como las especificaciones indicadas en los planos de la red en la que se ejecuten.

7. Conexiones domiciliarias cloacales

En coincidencia con cada terreno, con o sin edificación, se ejecutará una conexión domiciliaria de tal manera que todas las viviendas puedan volcar sus desagües a la red cloacal. La ubicación de dichas conexiones la determinará la Inspección de obra en función de la ubicación de cámaras o cañerías de las viviendas.

Todas las cañerías correspondientes a las conexiones domiciliarias se extenderán, en todos los casos, desde la cañería principal hasta la línea municipal, lugar en que se producirá el empalme con la cañería interior.

Se realizará una excavación de una zanja de 40 centímetros de ancho, por la profundidad necesaria, cuya traza será perpendicular a la zanja que aloje a la cañería principal, y que llegará hasta la línea municipal.

La cañería para cada conexión domiciliaria se empalmará a la cañería principal por medio de un ramal con reducción

Se colocarán luego las piezas necesarias para lograr la dirección perpendicular a la de la cañería principal y se alojará la cañería de la conexión domiciliaria en el fondo de la zanja, teniéndose la precaución de la continuidad del apoyo de los caños. En caso de existencia de elementos extraños se ejecutará un colchón de arena para apoyo de la cañería.

En función de la existencia de otro tipo de cañerías (de agua, de gas, etc.) se recomienda que las conexiones domiciliarias cloacales pasen por debajo de la cañería principal de gas, para evitar probables interferencias entre los caños, lo que asegurará que las tapadas serán mayores a la mínima

Hasta tanto se ejecute la cámara de inspección dentro de cada lote los caños extremos de cada conexión domiciliaria se cerrarán con una tapa que asegure que no entren elementos extraños y que además permitirá la ejecución de las pruebas hidráulicas.

Terminada la colocación de cada tramo de cañería, entendiéndose por tramo la distancia entre dos bocas de registro consecutivas, se pasará un tapón de madera dura en toda la longitud del tramo y se rechazarán las cañerías que no permitan su pasaje, debiendo la empresa Contratista reparar el tramo hasta que el tapón pase sin inconvenientes, no reconociéndose pago alguno por estos trabajos.

El tapón tendrá un diámetro menor en 6mm. al interior de la cañería a probar, su largo será una vez y media el diámetro de la misma y se pasará con la cañería tapada hasta el nivel del terreno natural.

El gasto que demande el cumplimiento del presente artículo deberá considerarse en el ítem colocación de cañería.

Para el caso de conexiones por medio de tuneleras, la instalación de estas conexiones se efectuará por perforación del terreno bajo la vía pública con herramientas y maquinarias adecuadas. Estas perforaciones tendrán un diámetro mayor que el caño, de manera tal que sea suficiente para colocar el mismo y que a la vez no sea necesario efectuar el relleno. Se considerará que estas condiciones se cumplen si el diámetro de la perforación no es mayor que dos diámetros de la cañería de conexión.

Si no se cumpliera esta última condición deberá rellenarse la perforación con "arenacemento" inyectada a presión.

Se ejecutarán en primer lugar los pozos sobre la colectora y en la vereda, en segundo lugar la perforación entre los pozos para alojar el caño con tuneleras; luego, se instalarán y unirán los tramos de cañería de la conexión entre la colectora y la vereda. Por último, se colocará el ramal a 45°, la cañería ascendente y cámara de inspección de hormigón ubicada dentro del lote a 0,50 m de la línea municipal.

Antes de efectuar las perforaciones, el Contratista deberá adoptar las precauciones necesarias para evitar deterioros en las instalaciones subterráneas existentes pues será por su cuenta la reparación de los que se produjesen y deberá afrontar las responsabilidades que de ellos deriven.

La conexión deberá estar asentada sobre tierra firme. Los pozos se rellenarán en capas con tierra compactada, y las calzadas y veredas afectadas serán restituidas a su condición original.

- **Medición y pago:** Todos los trabajos enunciados en el punto anterior estarán incluidos en el precio unitario cotizado. Este ítem se pagará por **unidad (U)** de conexión terminada y aprobada por la Inspección.

RUBRO A.05. SISTEMA DE DESAGÜES PLUVIALES

1. Cordón cuneta y badenes de hormigón

Se ejecutarán las obras de conducción de desagües pluviales y de escurrimiento superficial compuestas por cordón cuneta y badenes de hormigón en correspondencia con el hormigón de las bocacalles y en cruces de calles según el proyecto vial. Las dimensiones, perfil transversal, pendientes, y la armadura, deberán ajustarse a las indicaciones de los planos de detalles.

1.1. Materiales para hormigón - Barras de acero

El Contratista es responsable de la calidad de cada uno de los materiales que emplee. Periódicamente, o cuando el Contratista desee cambiar los materiales por otros similares de otra procedencia, podrá hacerlo con aprobación previa de la Inspección, siempre y cuando la calidad de los nuevos materiales conforme las exigencias.

Todos los materiales componentes del hormigón a elaborar deberán cumplir con lo especificado por las Normas IRAM desde el punto de vista de ensayos de calidad individuales de cada uno de ellos. La composición y características del hormigón, es decir, proporciones de cemento, agregado grueso, fino y agua se determinarán teniendo en cuenta los siguientes valores: factor cemento, relación agua-cemento, granulometría total de los agregados pétreos, asentamiento y resistencia a la rotura por compresión.

El Contratista solicitará con suficiente anticipación se apruebe la **"Fórmula para la mezcla"** por él presentada y que se propone cumplir en obra. Dicha fórmula consignará:

- Marca y fábrica del cemento portland a utilizar
- Tiempo de mezclado
- Factor cemento, proporción en peso de cada uno de los agregados pétreos que intervienen en la mezcla, relación agua-cemento, granulometría de los agregados totales, y asentamiento.
- Resistencia a la compresión de probetas cilíndricas. El Contratista certificará haber obtenido esos resultados en un laboratorio oficial.
- Preparación, marca y dosificación de los aditivos que se tiene previsto emplear, siempre y cuando el pliego prevea su utilización.

La Inspección de Obra se reserva el derecho de efectuar los ensayos que crea conveniente sobre la mezcla propuesta en un laboratorio que ella misma designe. Los gastos de preparación de probetas y de ensayos estarán a cargo del Contratista, como así también todos los elementos necesarios para efectuarlos.

Una vez adoptada y aprobada la “**Fórmula para la mezcla**”, el Contratista tiene la obligación de ajustarse a las condiciones en ella establecidas y garantizarlas a lo largo de la ejecución de la obra.

No se autorizará la ejecución de ninguna estructura o componente estructural sin contar con la aprobación previa de la dosificación del hormigón a utilizar.

Las demoras provocadas en la obtención de mezclas aprobadas serán responsabilidad del Contratista, quién deberá efectuar las presentaciones en tiempo y forma para no alterar el plan de trabajos.

Los equipos, herramientas y demás implementos usados en la construcción deberán ser adecuados para tal fin pudiendo la Inspección exigir el cambio o retiro de aquellos que no resulten aceptables.

Moldes

Los moldes serán metálicos, rectos y deberán contar con la dimensión necesaria. En las curvas deberán emplearse moldes que se ajusten a ellas. Debe contarse con la cantidad de moldes necesarios y suficientes para dejarlos en su sitio por lo menos doce horas, pudiendo la Inspección de Obra modificar dicho plazo si las condiciones climáticas del lugar lo permiten.

Barras de acero para armaduras

Se permitirá el uso de aceros de dureza natural tipo III, previa autorización expresa de la Inspección de Obra respecto a la marca del tipo de acero a utilizar. Para la aprobación del tipo de acero se utilizará lo normado por IRAM.

En lo referente a doblado y colocación de la armadura se efectuarán respetando las directivas de armado del *CIRSOC 201, Capítulo 18*.

1.2. Método constructivo

1.2.1. Preparación y acondicionamiento de la superficie de apoyo

Se deberá efectuar la apertura de la zona de construcción en el ancho, profundidades y pendientes de proyecto. Se procederá a la compactación de la subrasante y antes de proceder al colado del hormigón se corregirán todos los defectos de conservación de la superficie.

1.2.2. Colocación de moldes

Los moldes deberán ser colocados firmemente y de conformidad con los alineamientos y pendientes que indiquen los planos de proyecto. Deberán estar limpios y aceitados cada vez que se usen.

1.2.3. Colocación de armaduras y pasadores

En los cortes correspondientes a los comienzos de los empalmes curvos de bocacalles con pasadores de Fe Ø 20 mm, en la cantidad que indiquen los planos de detalle.

1.2.4. Colocación del hormigón - Curado

Deberá incluir tareas de compactación con utilización de vibradores mecánicos, enrase y terminación, alisado longitudinal, terminación de bordes y control de superficies. El método de curado deberá ser propuesto expresamente por el Contratista y aprobado por la Inspección.

1.2.5. Juntas de contracción y dilatación

Se ejecutarán siguiendo los detalles de los planos de proyecto. En su defecto deberán ser propuestas por el Contratista para su aprobación.

Las juntas transversales serán de: contracción, dilatación y de construcción.

De dilatación: serán de madera comprensible y se colocarán en los extremos de cada cuadra.

De contracción: se construirán cada 5 mts., se cortará el hormigón con planchuela de 4 mm. y hasta una profundidad de 5 cm.

De construcción: se construirá solamente en casos necesarios y en ellas se insertarán pasadores de unión, a determinar por la Inspección.

1.2.6. Sellado de juntas

Se ejecutarán siguiendo los detalles de los planos de proyecto. En su defecto deberán ser propuestas por el Contratista para su aprobación. Los materiales a utilizar deberán cumplir con las normas de la DNV o las que indique la Inspección de Obra.

Una vez terminado el hormigonado y previo al curado se tomarán las juntas de la siguiente forma:

Las juntas deberán estar completamente secas y libres de material extraño. Se pintarán con una capa delgada de pintura asfáltica de imprimación.

Transcurrido una hora como mínimo se llenarán con material asfáltico aprobado.

1.3. Condiciones de aceptación

1.3.1. Resistencia del hormigón

A los efectos de la recepción del cordón cuneta ejecutado durante una jornada, se moldearán tres series de tres probetas cilíndricas cada una (Norma IRAM 1524) para ser ensayadas a la compresión a los 28 días de edad (Norma IRAM 1546) con hormigón extraído de los pastones ejecutados. Una serie se moldeará al comenzar la jornada, otra al promediarla y la tercera al culminar la misma. Estas probetas tendrán como mínimo, cada una de ellas, una resistencia igual a la exigida en los planos de proyecto, lo que dará una idea de la calidad del hormigón en cuanto a la dosificación y calidad de los materiales intervinientes.

Asimismo, se extraerán testigos mediante equipos provistos de brocas rotativas (Norma IRAM 1551) con el fin de verificar la correcta colocación y curado del hormigón, procediéndose a hacerlo a razón de 3 testigos cada 100 metros, las que también arrojarán una resistencia a los 28 días superior a la exigida en los planos de proyecto.

1.3.2. Espesores

El control de espesores se efectuará en la forma que indique la Inspección de Obra y como mínimo cada 25 metros de cordón cuneta. Si los espesores resultan iguales o mayores a los que se exigen en los planos de proyecto, se considerará aprobado el tramo. No se admitirán espesores menores a los especificados, en este caso el Contratista deberá remover el cordón cuneta mal ejecutado y realizar un nuevo hormigonado a su exclusivo costo.

Todos los gastos y equipos necesarios para efectuar estos controles, estarán a cargo del Contratista, como así también el relleno de las perforaciones efectuadas a tal fin. Este relleno deberá efectuarse con un hormigón de similar calidad al solicitado.

- **Medición y pago:** La medición del cordón cuneta de hormigón y badén de hormigón se hará por **metro lineal (m l)** de cordón cuneta o badén ejecutado y recibido a satisfacción de la Inspección, y de acuerdo con la sección dada por los planos de proyecto y las longitudes medidas en obra.

2. Alcantarillas

El diseño, cálculo, calidad de materiales, serán los que especifiquen los planos de proyecto, debiendo el Contratista tener en cuenta en los cálculos el lugar de ubicación de la misma con el objeto de cuantificar que tipo y peso de los vehículos a circular.

2.1. Excavación de zanjas en terrenos de cualquier categoría

Tendrá validez todo lo especificado en el **Capítulo I, ítem 1.1, Excavación de zanjas en terrenos de cualquier categoría.**

El fondo de la excavación tendrá la pendiente que indiquen los planos respectivos, o la que oportunamente fije la Inspección. El mismo deberá ser plano y estar libre de materiales de gruesa granulometría. Se deberá efectuar la compactación de la base de asiento de los caños y ejecutar una capa de 0,15 m como mínimo de hormigón pobre para evitar los asentamientos diferenciales.

- **Medición y pago:** Todos los trabajos enunciados en el punto anterior estarán incluidos en el precio unitario cotizado. Este ítem se pagará por **metro cúbico (m³)** de zanja en los anchos y profundidades de proyecto y aprobadas por la Inspección. Para un correcto ordenamiento del trabajo y a fin de evitar el deterioro y desmoronamiento de la zanja, no se certificarán tramos de excavación que aventajen en más de 100 metros a las cañerías terminadas, tapadas y aprobadas.

El excedente de suelo que no fuera a utilizarse para el tapado y compactación se deberá retirar y ser transportado según indicaciones de la Inspección.

Está incluido en el costo de este ítem la provisión de todos los materiales, equipos y su mantenimiento, herramientas, mano de obra, señalización, medidas de seguridad, pago de derechos y sellados a Entes Públicos o Privados, así como todo otro insumo o tarea necesaria para llevar a cabo lo establecido y especificado precedentemente, según los planos y pliegos de la presente obra, que no reciba pago directo en otro ítem del contrato.

2.2. Relleno y compactación de zanjas

Tendrá validez todo lo especificado en el **Capítulo I, ítem 1.3.**

El Contratista tener en cuenta las tapadas mínimas necesarias a ejecutar con el objeto de soportar las cargas sin producir la rotura de los caños.

- **Medición y pago:** Todos los trabajos enunciados en el punto anterior estarán incluidos en el precio unitario cotizado. Este ítem se pagará por **metro cúbico (m³)** de zanja tapada y compactada de acuerdo con los anchos y profundidades de zanja que figuran en los planos de proyecto.

2.3. Provisión y colocación de caños de hormigón armado para desagües

Incluye la provisión y colocación de caños de hormigón armado en los diámetros que indiquen los planos de proyecto con la respectiva ejecución de juntas. Los caños, la metodología constructiva y la ejecución de juntas estarán de acuerdo con las Normas IRAM. Las plateas de fundación de los caños serán de hormigón armado y en los espesores que indiquen los planos de proyecto.

- **Medición y pago:** Todos los trabajos enunciados en el punto anterior estarán incluidos en el precio unitario cotizado. Este ítem se pagará por **metro lineal (m l)** de caño colocado y aprobado por la Inspección.

2.4. Ejecución de cabezales

Los cabezales se construirán de acuerdo a los planos de proyecto. Podrán ser de mampostería o de H^oA^o. En el caso de ser de hormigón armado, tanto la calidad del hormigón como la de las armaduras serán las que indiquen los planos y/o las Especificaciones Técnicas Particulares. El hormigón deberá tener la dosificación previamente aprobado por la Inspección según lo expresado en el **Cap I, Rubro A.05, ítem 1.1.** Las armaduras también deberán cumplir con lo expresado en el mismo punto.

- **Medición y pago:** Todos los trabajos enunciados en el punto anterior estarán incluidos en el precio unitario cotizado y formará parte del ítem alcantarilla. Este ítem se pagará por **unidad (U)** de alcantarilla ejecutada y aprobada por la Inspección de Obra.

2.5. Desagüe pluvial por conducto

2.5.1. Excavación de zanjas en terrenos de cualquier categoría

El presente ítem corresponde a la ejecución de la excavación para todas las cañerías a colocar en la red de desagües pluviales.

Las zanjas se protegerán de los efectos de la erosión y socavaciones por medio de cunetas provisionales.

De primera intención se excavará con cota siempre superior en 10 cm a la proyectada, llegándose a cota de proyecto en el momento de la colocación de los caños a través del recorte de la capa sobrante en ese momento.

A los efectos de la certificación de excavación y relleno se considerarán los volúmenes especificados en la planilla de Cómputo Métrico, no reconociéndose sobre anchos por la ejecución de apuntalamientos independiente del ancho que adopte el contratista para la construcción.

El ancho máximo permitido para la excavación es de 50 cm para zanjas ejecutadas manual o mecánicamente. Con estos anchos de excavación se garantiza la posibilidad de lograr una buena compactación del terreno, siendo el ancho con el cual se ha realizado el cómputo de la obra, y por lo tanto lo que se certificará en ese concepto.

Los trabajos se deberán efectuar únicamente en tramos de 100 m de longitud o el equivalente a una cuadra, de manera de no entorpecer el tránsito en el barrio se abrirá sólo un frente de trabajo. El ente executor, previo al inicio de los trabajos, deberá realizar la clausura respectiva de la circulación vehicular de la cuadra a intervenir, con la colocación de un vallado en cada boca calle y la correspondiente señalización nocturna de peligro.

La excavación podrá realizarse con retroexcavadora a la profundidad establecida en el proyecto y el suelo quedará depositado paralelo a la zanja pero sin interrumpir el libre escurrimiento de las aguas pluviales. Fuera de los horarios de trabajo la zanja deberá ser cubierta en su totalidad con entramados de madera para evitar la caída en su interior de las personas que puedan acercarse a ella, utilizando además señales luminosas, cintas demarcadoras y carteles.

Durante la obra el Contratista deberá ejecutar los drenajes y depresiones de la napa freática por bombeo que estime correspondiente de modo de mantener el fondo de la excavación sin agua.

Los métodos que el Contratista utilizase deberán eliminar toda posibilidad de daño, desperfectos y perjuicios directos o indirectos a las edificaciones e instalaciones próximas, de todo lo cual será único responsable.

El costo del bombeo directo para la eliminación subterránea, en el caso en que hubiese que efectuar dicho trabajo, se considerará incluido en el precio unitario de la excavación. De tales circunstancias se dejará debida constancia en actas de acuerdo con la Inspección.

El Contratista deberá someter a aprobación de la Inspección el procedimiento y equipos que adoptará para el abatimiento de la napa freática, lo cual debe realizarse sin el arrastre del material fino. Correrá por cuenta del Contratista el suministro de los equipos y herramientas.

Los entibados de madera se utilizarán en zanjas a partir de profundidades mayores a 2,50 m y los tablestacados metálicos en zanjas que superan la profundidad de 3,20 m.

La Inspección se reserva el derecho de alterar estas condiciones de trabajo, en caso que las características de la obra lo requieran. Los entibados de madera completos o estructuras semejantes deberán tener las dimensiones adecuadas a la naturaleza del terreno, de modo de asegurar la perfecta ejecución de la parte de obra correspondiente.

En caso de emplear tablestacados metálicos serán de sistema adecuado para asegurar la hermeticidad del recinto de trabajo.

El tipo y material de las tablestacas y del equipo de hincas a utilizarse deberá minimizar las vibraciones transmitidas al terreno.

Cualquier tipo de obra de contención ejecutada, costo de provisión, hincas y retiro de tablestacados, apuntalamientos necesarios, costo de materiales perdidos, que no se hubieran podido retirar del terreno y demás costos derivados, se consideran incluidos dentro de las categorías de precios unitarios de excavación especificados en la oferta.

Se determina que la ubicación de las cañerías será de 2,00 m desde línea de edificación municipal, la que previamente podrá ser ajustada por la Inspección en función de hechos existentes.

Cuando en el fondo de zanja se encuentren suelos aptos para compactar, la colocación de la capa de asiento se hará previa compactación especial de los 20 cm superiores del suelo del fondo de la excavación.

Cuando el terreno de apoyo por debajo del fondo de la cañería sea inconsistente y no resulte adecuado para la fundación, a juicio de la Inspección, el Contratista deberá profundizar la excavación hasta donde se le indique y reemplazar el material excavado en exceso por grava de tamaño uniforme (promedio 1 pulgada) colocada en capas, tal que el espesor de las mismas compactadas y terminadas no superen los 15 cm.

La profundidad de la zanja quedará definida por la distancia entre el fondo de la misma (antes de colocar la cama de asiento de 10 cm de espesor) y el nivel del terreno, luego de efectuada la limpieza y el emparejamiento del micro relieve. La profundidad de la zanja para instalar las cañerías será variable.

La tolerancia en la cota de fondo de la zanja para la colocación de cañerías, según el perfil longitudinal, no deberá ser superior a 1 cm en valor absoluto.

Por otra parte, las diferencias de pendientes en los tramos o elementos de cañerías no serán superiores en 5 % de las pendientes previstas en el proyecto. Los controles de las cotas de fondo de la zanja se realizarán en puntos separados como máximo 30 mts.

Toda excavación de cualquier tipo efectuada en exceso por el Contratista con cualquier propósito o razón, sea debida o no a fallas del Contratista, será a expensas del mismo.

• **Medición y pago:** La medición y el pago de la excavación de zanjas se realizará por **metro cúbico (m³)** multiplicando el ancho de zanja indicado, por las profundidades definidas entre el nivel correspondiente al fondo de la zanja terminada (sin la capa inferior de 0,10 m de espesor) y el nivel del terreno luego de efectuada la limpieza y el emparejamiento del microrelieve.

Las mediciones de profundidad se harán cada treinta (30) metros, en los cambios de pendiente del fondo de la zanja y del terreno y en los lugares que fije la Inspección.

Para certificar el zanjeo se deben realizar todos los trabajos de acuerdo a lo descrito en el presente ítem, debiendo haberse completado todas las tareas indicadas previas y posteriores a la ejecución del mismo.

Para un correcto ordenamiento del trabajo y a fin de evitar el deterioro y desmoronamiento de la zanja, no se certificarán tramos de excavación que aventajen en más de 100 metros a las cañerías terminadas, tapadas y aprobadas.

El excedente de suelo que no fuera a utilizarse para el tapado y compactación se deberá retirar y ser transportado según indicaciones de la Inspección.

Está incluido en el costo de este ítem la provisión de todos los materiales, equipos y su mantenimiento, herramientas, mano de obra, señalización, medidas de seguridad, pago de derechos y sellados a Entes Públicos o Privados, así como todo otro insumo o tarea necesaria para llevar a cabo lo establecido y especificado precedentemente, según los planos y pliegos de la presente obra, que no reciba pago directo en otro ítem del contrato.

El adjudicatario realizará todos los trabajos enteros, completos y adecuados a su fin, aunque las especificaciones técnicas y/o planos no lo indiquen en forma explícita, sin que tenga por ello derecho a pago adicional alguno.

2.5.2. Tapado y compactación de zanjas

El presente ítem corresponde a la ejecución del tapado y compactación de zanjas para todas las cañerías colocadas en la red y las conexiones domiciliarias.

Una vez realizada la verificación de la colocación de la cañería por la inspección se procederá inmediatamente al tapado de las zanjas con una primera capa de arena que cubra

el totalmente el caño, hasta 5 cm sobre el extradós del mismo. Sobre esta capa de arena se agregará suelo lo suficientemente molido en capas que no superen los 20 cm, debidamente compactada a los efectos de que no se produzcan intersticios que permitan hundimientos luego de las primeras lluvias. Los primeros 20 cm sobre el extradós serán con suelo sin cascotes ni piedras que puedan dañar las cañerías; y no se aplicarán golpes ni compactaciones bruscas que puedan romper la cañería. Posteriormente a ello se terminará de igual manera el relleno restante y se habilitará la circulación vehicular. La densidad del relleno no será menor al 90 % del ensayo T-180 del suelo de la excavación.

Los equipos mecánicos de compactación podrán ser placa vibratoria o pisón vibro-compactador o similar, de dimensiones, peso y frecuencia vibratoria adecuada al tipo de terreno y de obra. Los equipos deberán ser presentados a la Inspección para su aprobación antes de comenzar los trabajos.

Si luego de terminados los rellenos se produjeran asentamientos de los mismos, la Inspección fijará en cada caso al Contratista, un plazo para completarlos y en caso de incumplimiento se hará pasible de la aplicación de una multa de acuerdo al Pliego de Especificaciones Técnicas Particulares, sin perjuicio del derecho de la Municipalidad de disponer la ejecución de los trabajos necesarios por cuenta del Contratista.

- **Medición y pago:** La medición del ítem se realizará por **metro cúbico (m3)** multiplicando el ancho de zanja indicado, por las profundidades definidas entre la zona de cuna del caño y el nivel del terreno terminado. Las mediciones de profundidad se harán cada treinta (30) metros, en los cambios de pendiente del fondo de la zanja y del terreno y en los lugares que fije la Inspección.

2.5.3. Caños perfilados de PVC 400, 500, 600, 800, 1000 y 1200 mm

Material

El material será cloruro de polivinilo perfilado (diseño de pared estructural con perfiles doble T), apto para uso en desagües pluviales y cloacales y, en general, para transporte de líquidos por gravedad. El fabricante del tubo deberá ser también el fabricante del perfil estructural que conforma la pared del tubo. No se aceptarán productos para los que no exista una responsabilidad integral por la elaboración del mismo.

Deberá satisfacer las Normas DIN 16.961, partes 1 y 2 y ASTM D 1748/97, F 1697 y D 2321; y las normas IRAM concordantes a las anteriores, que establecen dimensiones y características técnicas.

Tramos

Los caños (tubos) tendrán una longitud variable entre 3 y 12 m con tolerancias de $\pm 12\%$, pudiéndose solicitar de longitudes especiales según el caso. No se admitirán cañerías deformadas tanto en su diámetro como en su eje. El material que presentare tales defectos será rechazado y el proveedor deberá proceder a su reposición en forma inmediata.

Para tubos de diámetros mayores o iguales a 1100 mm la rigidez del perfil de la pared deberá ser igual o mayor a 600 mm⁴/mm (Perfil Tipo 3).

Uniones

La unión entre tubos se efectuará por medio de piezas especiales al efecto, provista en la cantidad necesaria con los tubos, aptas para ser soldadas químicamente tal que permitan lograr la estanqueidad y hermeticidad de la cañería colocada sin reducir el diámetro interno en forma importante. Tanto los tubos como las piezas de conexión deberán cumplir con los requisitos especificados en la normas ASTM D 2564 o ASTM D 2855 y las normas IRAM concordantes con las anteriores.

Deficiencias de las Cañerías

Todas las cañerías responderán a las exigencias establecidas en el presente Pliego.

Todas las cañerías, cualquiera fuese el material constitutivo de las mismas, llevarán el correspondiente sello de certificación IRAM. La Inspección requerirá el certificado de fábrica respectivo donde conste la partida de la que proceden.

Si la cañería propuesta por el Oferente no tuviere control de calidad IRAM, la Municipalidad podrá:

- Requerir los resultados de Control de Calidad realizado por el fabricante y/o de las inspecciones realizadas por un Organismo Independiente de Certificación, siguiendo las prescripciones de la Norma EN 29002, a los fines de decidir su aceptación o su rechazo.

- Requerir al Contratista, en caso de aceptar la cañería, la realización de la totalidad de los ensayos previstos en las Normas bajo las cuales fue fabricada, y con las condiciones allí establecidas a su costo en un Laboratorio que designará la Municipalidad. En tal caso, la clase de ensayo y frecuencia respectiva será definida por la Inspección.

Todas las cañerías deberán ser aprobadas por la Inspección antes de ser instaladas.

La aprobación de los caños por parte de la Municipalidad no exime al Contratista de la obligación de efectuar las reparaciones o cambios de los caños y piezas especiales que acusaran fallas o pérdidas al efectuar las pruebas de las cañerías colocadas, corriendo los gastos que ello demandaren por su exclusiva cuenta.

Manipuleo

El manipuleo, carga, descarga y transporte, almacenamiento y estibaje de los caños deberá efectuarse de acuerdo a la norma IRAM 13.445.

Pegamento

El adhesivo a emplear responderá a la Norma IRAM 13.385, siendo provisto junto con la cañería a entregar en cantidad suficiente.

• **Medición y pago:** La medición de la Provisión y Colocación de Tubos de PVC es por **metro lineal (m l)** de cañería colocada y aprobada por la Inspección de Obra, de acuerdo con las especificaciones dadas en los planos de proyecto y las longitudes medidas en obra. El pago se realizará por metro lineal de conducto instalado y aprobado.

Para un correcto ordenamiento del trabajo y a fin de evitar el deterioro y desmoronamiento de la zanja, no se certificarán tramos de excavación que aventaje en más de 100 metros a las cañerías terminadas, tapadas y aprobadas.

Para certificar la Provisión y colocación de tubos de PVC, se deben realizar todos los trabajos de acuerdo a lo descripto en el presente ítem, debiendo haberse completado todas las tareas indicadas previas y posteriores a la ejecución del mismo.

Está incluido en el costo de este ítem la provisión de todos los materiales, equipos y su mantenimiento, herramientas, mano de obra, señalización, medidas de seguridad, pago de derechos y sellados a Entes Públicos o Privados, así como todo otro insumo o tarea necesaria para llevar a cabo lo establecido y especificado precedentemente, según los planos y pliegos de la presente obra, que no reciba pago directo en otro ítem del contrato.

El adjudicatario realizará todos los trabajos enteros, completos y adecuados a su fin, aunque las especificaciones técnicas y/o planos no lo indiquen en forma explícita, sin que tenga por ello derecho a pago adicional alguno.

2.5.4. Caños de Hormigón 400, 500, 600, 800, 1000 y 1200 mm

La Contratista proveerá la cañería de Hormigón Armado para conducciones sin presión interna, completa, de conformidad con la Norma Iram 11503-86/Clase III, "Caños de hormigón armado sin pre-compresión para desagües", y restante documentación contractual. La Contratista deberá presentar una Declaración certificando que los caños y juntas suministrados cumplen con los estándares de calidad requeridos.

Todos los caños podrán ser inspeccionados en Fábrica de acuerdo con las disposiciones de las normas de aplicación y requisitos establecidos en la presente especificación. La Contratista notificará a la Inspección por escrito la fecha de comienzo de su fabricación, por lo menos 15 (quince) días antes del comienzo de cualquier etapa de fabricación del caño, excepto que suministre este último con sello de conformidad IRAM y que el comienzo de la fabricación sea anterior a la fecha del Contrato. Durante la fabricación de los caños, la Inspección tendrá acceso a todas las áreas donde se realice dicha fabricación, y se le

permitirá realizar todas las inspecciones que sean necesarias para verificar el cumplimiento de las Especificaciones.

Se realizarán ensayos de los caños de hormigón armado. La Inspección seleccionará las muestras y elegirá el laboratorio. Todas las pruebas serán realizadas conforme a la Norma IRAM 11503/1 986.

Prueba de Absorción: La prueba de absorción podrá ser realizada para determinar la cantidad de humedad absorbida por el hormigón.

Prueba de resistencia de Tres Aristas: La prueba de resistencia de tres aristas podrá ser realizada para determinar la resistencia del caño y la carga que podrá ser soportada por la misma.

Las uniones de caños serán de espiga y enchufe con aro de caucho según Norma IRAM 11503/1986. Las juntas deberán ser herméticas y a prueba de raíces de acuerdo con los requisitos de ASTM C-443. Las juntas tendrán centraje propio y cuando la junta fuese hecha adecuadamente, el aro de caucho deberá quedar uniformemente aprisionado entre la espiga y el enchufe.

La instalación se ajustará a los requisitos aplicables de las presentes especificaciones técnicas, a las instrucciones suministradas por el fabricante de caños, y a las indicaciones de la Inspección.

Los aros de caucho responderán a la Norma IRAM 113047/1974. Sin desmedro de las Normas citadas, serán de aplicación en lo que corresponda las Normas IRAM del Vocabulario 91.100.30-30; "Caños" y del Vocabulario 91.100.30-10: "Hormigón" del Catálogo IRAM 2001, como asimismo toda otra Norma- sea nacional o internacional - que disponga la inspección de Obra.

• **Medición y pago:** La medición de la Provisión y Colocación de caños de hormigón armado es por **metro lineal (m l)** de cañería colocada y aprobada por la Inspección de Obra, de acuerdo con las especificaciones dadas en los planos de proyecto y las longitudes medidas en obra.

El pago se realizará por metro lineal de conducto instalado y aprobado.

Para certificar la Provisión y colocación de caños de hormigón armado, se deben realizar todos los trabajos de acuerdo a lo descrito en el presente ítem, debiendo haberse completado todas las tareas indicadas previas y posteriores a la ejecución del mismo.

Esta incluido en el costo de este ítem la provisión de todos los materiales, equipos y su mantenimiento, herramientas, mano de obra, señalización, medidas de seguridad, pago de derechos y sellados a Entes Públicos o Privados, así como todo otro insumo o tarea necesaria para llevar a cabo lo establecido y especificado precedentemente, según los planos y pliegos de la presente obra, que no reciba pago directo en otro ítem del contrato.

El adjudicatario realizará todos los trabajos enteros, completos y adecuados a su fin, aunque las especificaciones técnicas y/o planos no lo indiquen en forma explícita, sin que tenga por ello derecho a pago adicional alguno.

2.6. Cámaras de Inspección y Sumideros

2.6.1. Ejecución de cámaras de inspección - incluye marcos y tapas Ejecución de sumideros tipo 1 - tipo 2 - tipo 3

Se construirán en un todo de acuerdo con los planos respectivos.

Los paramentos de hormigón deberán quedar lisos, sin huecos, protuberancias o fallas. Las deficiencias que se notaren deberán subsanarlas el Contratista a satisfacción de la Inspección, la que podrá exigirle la ejecución de un enlucido con mortero. Asimismo, los paramentos de mampostería irán revocados interiormente con mortero MI de 0,015 m de espesor mínimo.

Los marcos y las grapas para escalones, si fuera el caso, serán colocados por personal especializado de modo de asegurar su completa inmovilidad.

Los marcos, tapas y rejas para cámaras, bocas y sumideros, así como materiales metálicos suplementarios, podrán ser de hierro fundido gris o hierro fundido dúctil, con las condiciones que para uno de ellos se establecen seguidamente:

- Elementos de Hierro Fundido Gris (Grafito Laminar).
- Deberán estar libres de rebabas y perfectamente limpias.
- Se verificarán a fin de verificar que no presenten grietas, fisuras, desigualdades, incrustaciones o escorias, sopladuras, porosidades o cualquier otro defecto.
- La fundición a emplear será de calidad no inferior a la figura 16 de la Norma IRAM 556/1951 NIO y complementarias. Los ensayos deberán realizarse de acuerdo a las Normas IRAM 510/1982 e IRAM-IAS 500-20/1976 y 500-102-1/1987, sin desmedro de la aplicación, cuando corresponda, de las Normas IRAM del Vocabulario 77.0.40-99: "Otros Métodos de Ensayos e Metales", del Catálogo IRAM 2001.
- Llevarán un recubrimiento asfáltico que responderá a las siguientes especificaciones:
La pintura será de base asfáltica, estará diluida con solventes apropiados para producir un líquido que pueda aplicarse en frío a pincel o soplete, poseerá buenas propiedades de nivelación, no producirá burbujas durante su aplicación, será homogénea y libre de cualquier producto que altere las características del agua potable. Responderá a las siguientes exigencias:

- Punto de inflamación (Norma IRAM-IAP A 6551/1974).....	°C	Mín. 40
- Agua (Norma IRAM 6551-IAP A 6551/1976)	g%g	Máx. 0.5 %
- Cenizas.....	%g	Máx. 0.5 %
- Tiempo de secado (Norma IRAM 1228/1991)	hs	Máx. 3
- Asentamiento.....	Máx.	1.5 : 1

(relación de volátil en la mitad superior, a volátil en la mitad inferior, después de dejar en reposo 5 hs)

Esmalte a aplicar en caliente a base de asfalto

No contendrá productos derivados de la hulla y estará mezclado con material inerte. será homogéneo, no formará espuma al ser aplicado y cumplirá con los siguientes requisitos:

		Máx.	Mín.
Punto de ablandamiento (IRAM 115/1959 NIO)	°C	95	120
Material inerte (cenizas)	g% g	20	35
Peso específico a 25 °C	t/m3	1.15	1.25
Punto de inflamación Cleveland (IRAM-IAP A 6555/1974)	°C	230	-----
Penetración (IRAM 6576)	%	5	10
A 45 °C - 50 g - 5 seg.		15	35
Absorción de agua - 35 semanas	g% g	-----	1.50

Ejecución del revestimiento

La pintura de imprimación podrá ser aplicada a pincel o a soplete sobre superficie limpia y seca.

Entre la aplicación de la imprimación y la del esmalte, no deberá transcurrir un lapso mayor que el indicado por el fabricante de los productos.

Éste deberá indicar, además, temperatura de calentamiento del esmalte y aplicación del mismo, rango de temperaturas dentro del cual puede calentarse el producto sin que sufra alteración y tiempo durante el cual puede permanecer a esas temperaturas.

La tolerancia en el peso que se admitirá con respecto a un peso específico de la fundición de 7800 Kg/m3 será del 7% (siete por ciento) en más o en menos.

Antes de su instalación los marcos, tapas y rejillas deberán ser aprobadas por la Inspección. Previamente, la misma podrá exigir se verifiquen las condiciones especificadas en un laboratorio a designar por la Municipalidad de Pérez.

Los gastos que ello origine correrán por cuenta del Contratista y se considerarán incluidos en los precios de los ítems respectivos.

Diseño de las tapas

Sección neta mínima - para acceso del hombre - de 600 milímetros de diámetro.

Orificios de ventilación con una superficie mínima de 85 centímetros cuadrados.

Altura mínima del marco = 100 milímetros.

Apertura articulada.

Elemento de Hierro Fundido Dúctil (Grafito Esferoidal)

Se ajustarán a la Norma Europea EN 124-1994 aprobada por el Comité Europeo de Normalización. Responderán en un todo a la clasificación D-400.

El diseño de las tapas cumplirá las condiciones establecidas para las tapas de hierro fundido gris, en el Apartado anterior.

Antes de su instalación, los marcos, tapas, rejas y demás accesorios deberán ser aprobados por la Inspección.

Grapas para Escalones

Las grapas para escalones se construirán con barras de acero de alto límite de fluencia de 25 mm de diámetro, dobladas en forma tal que presenten un ancho mínimo de 0,30 m y sobresalgan por lo menos 0,10 m con respecto al paramento. Las ramas que penetren en los muros tendrán 0,30 m de longitud total mínima.

Una vez preparadas, se las someterá a un proceso de zincado por inmersión en un baño de zinc fundido. La densidad del zincado no será menor de 600 gramos / metro cuadrado y deberá estar uniformemente distribuido en la superficie de las grapas.

La Inspección podrá requerir al Contratista, la verificación del zincado en un Laboratorio a designar por la Municipalidad de Pérez. Los gastos que ello originen no recibirán pago directo alguno y se considerarán incluidos en los precios unitarios del ítem respectivo.

Bulones de Anclaje

Serán fabricados y cumplirán con SSPWC y subsecciones 206-1.4.1. y 209-2.2. Asimismo, los bulones cumplirán con ASTM A307 grado A, su fabricación con ASTM A36 y los elementos de acero inoxidable con ASTM A320, tipo 301, 316.

Los bulones de anclaje para equipos serán de acero inoxidable según norma AISI 316 con tuercas planas.

Donde se indiquen anclajes tipo expandido serán de acero inoxidable según norma AISI 316. Los anclajes no empotrados o sumergidos serán de acero inoxidable 316.

Bulones y tuercas

Cuando no estén enterrados ni sumergidos y salvo que se indique lo contrario, los bulones y las tuercas serán de acero galvanizado.

El acero, salvo indicación en contrario, responderá a ASTM A307 grado A ó B y las partes roscadas a ASTM A36.

A menos que se indique lo contrario, los bulones, bulones de anclaje, tuercas y arandelas que queden sumergidas o enterrados o incluidos en estructuras hidráulicas, serán de Acero Inoxidable según Norma AISI 316.

• **Medición y pago:** La medición y el pago de la ejecución de Cámaras de H^oA^o es por **unidad (U)** de Cámara ejecutada y aprobada por la Inspección de Obra, de acuerdo con las especificaciones dadas en los planos de proyecto ejecutivo y las longitudes medidas en obra.

Para certificar la ejecución de las Cámaras de H^oA^o, se deben realizar todos los trabajos de acuerdo a lo descrito en el presente ítem, debiendo haberse completado todas las tareas indicadas previas y posteriores a la ejecución del mismo.

Está incluido en el costo de este ítem la provisión de todos los materiales, equipos y su mantenimiento, herramientas, mano de obra, señalización, medidas de seguridad, pago de derechos y sellados a Entes Públicos o Privados, así como todo otro insumo o tarea necesaria para llevar a cabo lo establecido y especificado precedentemente, según los planos y pliegos de la presente obra, que no reciba pago directo en otro ítem del contrato.

El adjudicatario realizará todos los trabajos enteros, completos y adecuados a su fin, aunque las especificaciones técnicas y/o planos no lo indiquen en forma explícita, sin que tenga por ello derecho a pago adicional alguno.

1. Tareas Previas**1.1. Apertura de calles**

Se designará así al trabajo de remoción, levantamiento, carga y transporte de los suelos de todo tipo, incluso materiales cualquiera sea su índole que al momento de licitarse los trabajos se hallen situados dentro de la zona de obras y de proyecto, y ubicados en la superficie de terreno natural o bajo la misma, incorporados en el espesor del manto que resulte necesario remover para la total y correcta ejecución del proyecto que se licita, y en un todo de acuerdo con los planos que conforman el mismo.

Comprenden dichos trabajos: El replanteo previo al comienzo de las obras de la planialtimetría del área, su amojonamiento y documentación gráfica correspondiente, la limpieza previa del terreno en el ancho y longitud de proyecto, remoción y levantamiento de estructuras existentes, y la remoción y levantamiento de suelos de cualquier tipo.

La presencia de agua durante las tareas de excavación, cualquiera sea su origen y causa, deberá ser eliminada por el Contratista mediante procedimiento adecuado, el cual deberá ser sometido a consideración de la Inspección de Obra.

El equipo a utilizar será el más apropiado a juicio del Contratista y aprobado por la Inspección.

El Contratista está obligado a recabar toda la información previa respecto a la existencia de instalaciones de cualquier tipo a fin de tomar las previsiones del caso.

Los trabajos de achique, tablestacados, defensas, etc., que resulten necesarios realizar a juicio de la Inspección, estarán incluidos en el precio unitario de este ítem.

- **Medición y pago:** Todos los trabajos enunciados en el punto anterior estarán incluidos en el precio unitario cotizado. Este ítem se pagará por **metro cuadrado (m²)** de áreas terminadas y aprobadas por la Inspección de Obra.

1.2. Preparación del terreno - Compactación de subrasante

Este trabajo consiste en el escarificado del terreno natural en el ancho de proyecto en una profundidad de 0,20 m. Posteriormente se procederá a efectuar la compactación, previo regado, alcanzando la misma un 95% de la densidad correspondiente a la humedad óptima obtenida para dicho suelo con el ensayo *Proctor Standard*. Con el objeto de efectuar los controles de compactación se tomarán densidades a razón de una cada 300 m², como mínimo, pudiendo aumentar el número de ensayos de densidad si así lo considera necesario la Inspección de Obra. En caso de que las mismas no sean aprobadas por la Inspección se repetirán las acciones hasta lograr el porcentaje de compactación requerido. El equipo a utilizar para la compactación será el que el Contratista considere apropiado para obtener las densidades requeridas previa aprobación por parte de la Inspección. Todos los ensayos y equipos necesarios para el control de compactación serán por cuenta y cargo del Contratista.

- **Medición y pago:** Todos los trabajos enunciados en el punto anterior estarán incluidos en el precio unitario cotizado. Este ítem se pagará por **metro cuadrado (m²)** de subrasante compactada y aprobada por la Inspección de Obra.

2. Calzadas**2.1. Entoscado**

Este trabajo consistirá en la formación de bases o sub-bases de tosca utilizando materiales aptos para tal fin en un todo de acuerdo con estas especificaciones, con lo indicado en los planos de proyecto y con lo ordenado por la Inspección de Obra.

La identificación de los yacimientos de suelos deberá ser realizada por los oferentes en la etapa de estudio y preparación de la oferta.

El Contratista deberá presentar el acuerdo y conformidad del propietario del suelo correspondiente al sitio de emplazamiento del yacimiento que propone utilizar.

Todo relleno o terraplenamiento se hará exclusivamente con materiales aptos para tal fin.

En términos generales el material de rellenos deberá ser homogéneo y de bajo índice de plasticidad, según lo especificado en el Pliego de Especificaciones Técnicas Particulares y planos.

En ningún caso se admitirá para rellenos tierra vegetal, de alto límite de plasticidad o de contenido de materiales no áridos o extraños.

Para todos los casos, el Contratista deberá solicitar a la Inspección la aceptación del suelo a utilizar, estando además comprometido a retirar, por su cuenta y costeo, el suelo no apto y/o rechazado.

La capas a compactar no excederán los 20 cm de espesor de suelo suelto y no se comenzará la compactación de la siguiente capa hasta no contar con la aprobación de la capa inmediata anterior por parte de la Inspección de Obra que el Contratista esta obligado a solicitar.

La compactación del suelo se efectuará por medios mecánicos, en forma sistemática y de manera que permita un control eficiente.

El suelo compactado tendrá la necesaria humedad para asegurar la densidad máxima de compactación, conforme a ensayos Proctor que la Inspección de Obra solicitará al Contratista, a razón de una cada 300 m² como mínimo, pudiendo aumentar el número de ensayos de densidad si así lo considera necesario. Todos los ensayos y equipos necesarios para el control de compactación serán por cuenta y cargo del Contratista.

La Inspección podrá exigir que se retire del terraplén todo volumen de suelo con humedad excesiva y se la reemplace con material apto. Esta sustitución será por cuenta exclusiva del Contratista y, por consiguiente, el trabajo no será medido ni pagado.

Cuando el suelo se halle en forma de bloques o terrones se lo desmenuzará antes de incorporarlo en el terraplén.

Cuando el contenido de humedad natural en el suelo se halle por debajo del límite inferior establecido deberá agregársele la cantidad de agua necesaria para lograr un contenido de humedad entre los límites especificados.

El equipo de compactación será del tipo adecuado para cada clase de suelo a compactar y deberá ejercer la presión necesaria para obtener las densidades fijadas.

El riego de protección de toda capa terminada será efectuado con una emulsión asfáltica a razón de 1 l/m². El tipo de emulsión y su calidad deberá ser aprobado por la Inspección de Obra.

- **Medición y pago:** Todos los trabajos enunciados en el punto anterior estarán incluidos en el precio unitario cotizado. Este ítem se pagará por **metro cuadrado (m²)** de paquete estructural terminado y aprobado y en los espesores de proyecto.

2.2. Suelo - cemento

Los trabajos consisten en la ejecución de una base formada por suelo y cemento portland, conforme a detalles y disposiciones indicadas en los planos.

2.2.1. Materiales

Podrá emplearse cualesquiera de los tipos de cemento portland normales aprobados según Normas IRAM.

El agua deberá estar libre de cantidades perjudiciales de álcalis, ácidos o materias orgánicas o cualquier otro agente contaminante; el agua potable se considera satisfactoria como índice de referencia.

El suelo a emplear será el especificado como apto para ejecución de terraplenes.

Las cantidades exactas de cemento portland y agua a agregar, la densidad a la cual la mezcla debe compactarse, los espesores y el porcentaje de contenido de cemento se ajustarán a lo indicado en los planos.

2.2.2. Ejecución

Los suelos que se utilicen para la construcción de bases o sub-bases con suelo cemento deberán ser preparados en planta o sobre la superficie a recubrir según sea el proceso constructivo.

De acuerdo con el volumen de suelo a mezclar, se determinará la cantidad de cemento a utilizar.

La mezcla de los materiales podrá efectuarse en planta central o por mezcla en tránsito.

La compactación se iniciará inmediatamente después de la distribución del material. No se admitirá el uso de equipo de compactación vibratorio.

El proceso de compactación deberá terminar como máximo dentro de las 4 horas posteriores a la finalización del mezclado.

La densidad de la base será como mínimo el 100% de la densidad obtenida por medio del Ensayo de la Norma V.N-E-19-66.

El curado se efectuará manteniendo húmeda la superficie por medio de riegos de agua durante los primeros días, por un lapso que asegure la hidratación del cemento, sin producción de fisuras o grietas.

Cada vez que se interrumpan las tareas, se efectuará un corte vertical en los extremos de la base o sub-base terminada de modo que no quede material suelto o mal compactado. El material retirado no recibirá pago alguno.

No se permitirá la circulación sobre las partes terminadas hasta que la mezcla haya endurecido suficientemente, apreciación que está reservada a juicio exclusivo de la Inspección de Obra y en ningún caso antes de los 7 días a partir del comienzo del curado.

2.2.3. Condiciones para la recepción

Compactación: El control de compactación se efectuará a razón de un ensayo por cada 200 m² de base o sub-base.

En cada una de las capas deberá obtenerse por compactación en la forma indicada, un peso específico de material seco no inferior al máximo determinado mediante el ensayo descrito en la Norma V.N-E-19-66 ("Compactación de mezclas de suelo cemento y suelo cal").

Lisura: La Lisura superficial se controlará en los lugares que la Inspección de Obra lo juzgue conveniente, a tal fin usará una regla de 3 m de largo que se colocará paralelamente al eje del tramo y transversalmente al mismo, en ningún lugar se admitirán depresiones de más de 5mm.

Ancho: No se admitirá ninguna sección de la base cuyo ancho no alcance la dimensión indicada en los planos.

Espesor: En los lugares que la Inspección lo estime conveniente, como mínimo donde se determine el peso específico aparente, se medirá el espesor de la capa. No se admitirá en ningún caso que el espesor sea inferior al indicado en los planos.

Los defectos que exceden las tolerancias indicadas en cuanto a compactación, perfil transversal, lisura y espesor se corregirán demoliendo la sección defectuosa y reconstruyéndola con el mismo tipo de mezcla, a exclusivo costo de la Contratista.

• **Medición y pago:** Todos los trabajos enunciados en el punto anterior estarán incluidos en el precio unitario cotizado. Este ítem se pagará por **metro cuadrado (m²)** de paquete estructural terminado y aprobado y en los espesores y anchos de proyecto.

El precio será compensación total por la preparación de la superficie a recubrir, provisión, carga, descarga y acopio del suelo, escarificado y pulverización del suelo, distribución y mezcla de los materiales, provisión, carga, transporte, descarga y acopio del cemento, derechos de extracción, provisión, bombeo, transporte y distribución del agua, humedecimiento, perfilado y compactación de la mezcla, corrección de los defectos constructivos; ensayos de densidad, terminación y curado de la mezcla;

acondicionamiento, señalización y conservación de los desvíos y banquetas durante la construcción de las obras y por todo otro trabajo y herramientas necesarios para ejecución de los trabajos especificados.

2.3. Suelo - cal

Este trabajo consistirá en el tratamiento con cal de los suelos en el espesor indicado en los planos del proyecto.

El mismo comprende las operaciones de pulverización, adición de cal, mezclado, riego y compactación del material mezclado a la densidad requerida.

2.3.1. Materiales y equipos

La cal debe ser hidráulica hidratada y deberá responder a los requerimientos de "Cal Hidráulica Hidratada" que se especifican en la Norma IRAM 1508.

El agua usada para el mezclado de curado debe ser razonablemente limpia, no contendrá materias nocivas, como ser: azúcares, sustancias húmicas, aceites, sales, álcalis, y cualquier otra reconocida como tal; el contenido de sulfatos, expresado en anhídrido sulfúrico, será como máximo de un gramo por litro.

El agua potable podrá ser utilizada sin ensayos previos.

El suelo deberá ser el suelo seleccionado que se indique en los planos.

La cal se incorporará en la proporción indicada en los planos.

El equipo requerido deberá reunir todos los elementos para completar los trabajos aquí especificados, deberá estar en la obra aprobado por la Inspección de Obra antes del comienzo de las operaciones constructivas.

2.3.2. Método Constructivo

El propósito primordial de esta especificación es asegurar una capa completa de material tratado conteniendo una mezcla uniforme de cal, libre de áreas segregadas o sueltas, de densidad y contenido de humedad uniforme, homogénea en todo su espesor y ancho, y con una superficie apta para colocar las capas subsiguientes. Será responsabilidad del Contratista regular la secuencia de su trabajo, aplicar la cantidad de cal indicada en los planos de proyecto, conservar adecuadamente las secciones de trabajo ya ejecutadas, y rehacer las capas cuando sea necesario para alcanzar los requerimientos expresados previamente.

El Contratista deberá hacer ensayos preliminares de densidad y tener en cuenta la reducción de la misma en suelos de alta plasticidad cuando se le agrega cal, que ocasiona un aumento en el espesor de la capa tratada.

Una vez que el suelo ha sido conformado la capa de ser tratada será parcialmente pulverizada.

Todos los materiales perjudiciales como tocones, raíces, tepes, etc., y agregados mayores de 10 cm deberán ser eliminados.

Los equipos para este trabajo pueden consistir en escarificador, rastra de discos y/o mezcladora rotativa. Pueden ser usados otros equipos capaces de producir los resultados deseados, previa aprobación de la Inspección de Obra.

La cal hidratada será distribuida sólo en aquellas áreas donde las operaciones de mezclado inicial se puedan completar durante la misma jornada de trabajo. La aplicación y la mezcla de la cal con el suelo será realizada por el método de "Aplicación en Seco".

La compactación de suelo-cal debe comenzar inmediatamente después del mezclado final, a menos que la Inspección de Obra apruebe lo contrario.

Se deberá conservar y mantener la capa ejecutada mediante riegos periódicos de agua, con la finalidad de evitar el secado de la misma, hasta que sea cubierta con material que constituirá la base o sub-base.

Al completar los trabajos de cada tramo, se confeccionará la junta de construcción, cortando los bordes de la capa construida a fin de que aparezca una superficie vertical nítida, libre de material que no este fuertemente adherido.

2.3.3. Condiciones para la recepción

Para el control del grado de compactación de cada capa de suelo-cal, se determinará la densidad de compactación, efectuando ensayos a razón de, por lo menos, uno cada 300 m². En cada una de las capas deberá obtenerse, por compactación, en la forma indicada, un peso específico aparente del material seco, no inferior al máximo determinado mediante el ensayo descrito en la Norma de Ensayo de DNV "Compactación de mezclas de suelo cal y suelo cemento".

Este ensayo deberá realizarse con muestras extraídas del suelo en el momento de realizarse la compactación.

El espesor de la capa tratada con cal debe determinarse mediante perforaciones realizadas a intervalos tales que cada ensayo sea representativo de no más de 300 m² de superficie.

El espesor promedio de cada sección de capa tratada con cal construido en un día debe ser por lo menos igual al espesor indicado en los planos.

En caso que los ensayos de densidad indiquen que no se ha alcanzado la densidad solicitada se delimitará el área y la misma será reconstruida por el Contratista sin recibir pago alguno por ese concepto.

Todos los elementos y equipos y ensayos necesarios para controlar la densidad alcanzada serán por cuenta y cargo de la empresa Contratista.

• **Medición y pago:** Todos los trabajos enunciados en el punto anterior estarán incluidos en el precio unitario cotizado. Este ítem se pagará por **metro cuadrado (m²)** de paquete estructural terminado y aprobado, y en los espesores y anchos de proyecto.

El precio será compensación total por la preparación de la superficie a recubrir, provisión, carga, descarga y acopio del suelo, escarificado y pulverización del suelo, distribución y mezcla de los materiales, provisión, carga, transporte, descarga y acopio de la cal, derechos de extracción, provisión, bombeo, transporte y distribución del agua, humedecimiento, perfilado y compactación de la mezcla, corrección de los defectos constructivos; ensayos de densidad, terminación y curado de la mezcla; acondicionamiento, señalización y conservación de los desvíos y banquetas durante la construcción de las obras y por todo otro trabajo y herramientas necesarios para ejecución de los trabajos especificados.

2.4. Base granular

Consiste en la ejecución de una base del espesor y ancho consignado en los planos de proyecto con estabilizado granular, mediante mezcla de agregados pétreos, agua y eventualmente cal y/o suelo.

2.4.1. Materiales y equipos

Se define como agregado pétreo a aquellos materiales granulares obtenidos por zarandeo directamente aprovechables, como así también los obtenidos por trituración de fragmentos de macizos rocosos y/o gravas de dimensiones superiores a los 38 mm.

El suelo, en caso de ser necesario, será seleccionado y no contendrá materia orgánica. El porcentaje en que intervenga, su granulometría y constantes físicas deberán permitir satisfacer las exigencias de calidad de la mezcla solicitadas en el proyecto.

Cuando las características del suelo no respondan a lo antedicho podrá mejorar sus condiciones tratándolo con cal a su exclusivo costo.

Cuando el Contratista opte por la incorporación de cal, el agua que se utilice no contendrá sustancias que modifiquen el proceso normal de reacción de la cal.

El Contratista deberá presentar para su aprobación la fórmula de obra la que deberá estar fundamentada mediante ensayos, incluyendo las tolerancias granulométricas de cada tamiz para el control de calidad y el proceso constructivo.

El estabilizado granular deberá ser elaborado en planta y deberá ser densificado mediante utilización de compactadores autopropulsados.

Después de concluido el proceso constructivo y previo a la ejecución de los controles topográficos y de densidad se deberá efectuar la imprimación, luego de lo cual, y en un plazo de 10 días, se deberá colocar la carpeta asfáltica, no permitiéndose el tránsito durante ese lapso.

Las tomas de muestras y ensayos para control de densidades se harán cada 100 metros. Los gastos que ello demande estarán a cargo de la Contratista.

• **Medición y pago:** La base granular se medirá en **metros cuadrados (m²)** y la superficie se calculará multiplicando el ancho teórico por la longitud realmente ejecutada en el espesor de proyecto.

El trabajo medido en la forma especificada se pagará al precio unitario cotizado por los metro cuadrado (m²) aprobados.

El precio será compensación total por la preparación de la superficie a recubrir, provisión, carga, descarga y acopio del suelo, derechos de extracción y explotación, preparación del estabilizado en planta, distribución y mezcla de los materiales, provisión, bombeo, transporte y distribución del agua, humedecimiento, perfilado y compactación de la mezcla, corrección de los defectos constructivos; ensayos de densidad, terminación y curado de la mezcla; acondicionamiento, señalización y conservación de los desvíos y banquetas durante la construcción de las obras y por todo otro trabajo y herramientas necesarios para ejecución de los trabajos especificados.

2.5. Enripiado

Las presentes especificaciones reglamentan la ejecución de la capa de ripio, o de ripio y suelo, distribuida y perfilada, del tipo y diámetros indicados en los planos de proyecto y en las Especificaciones Técnicas Particulares de la obra.

Para lo que no está contemplado ni modificado por estas especificaciones tiene validez lo establecido en las especificaciones y normas de la Dirección Nacional de Vialidad.

El procedimiento a ejecutar comprende las siguientes operaciones:

- a) Acondicionamiento y compactación de la subrasante: La misma será abovedada de acuerdo a los planos o a las órdenes de la Inspección. Se deberán eliminar todas las irregularidades a fin de lograr un enripiado de espesor uniforme.
- b) El ripio o mezcla de ripio y suelo destinado a la formación del enripiado deberá responder a las siguientes exigencias de granulometría y plasticidad:

Pasa tamiz	%
1" (25 mm)	100
Nº4	50-90
Nº 40 (420 µ)	20-50
Nº 200 (74 µ)	10-25

Tabla 2

Índice de plasticidad % de 5 a 10

Límite líquido % Menor de 35

- c) Provisión, colocación, distribución, compactación y perfilado de una capa de ripio en los espesores de proyecto, o de la mezcla de ambos en caso de corresponder.
- d) Librado al tránsito.

La medición y control de espesores se efectuará cada 50m una vez efectuada la tarea de compactación. A esos fines se extraerán 3 probetas, una en el centro y dos a cada lado, no aceptándose valores que difieran en más del 5% del espesor teórico.

El equipamiento para la ejecución de las tareas enunciadas será provisto por el Contratista, previa conformidad de la Inspección de Obra.

• **Medición y pago:** El enripiado se medirá en **metro cuadrado (m²)** y la superficie se calculará multiplicando el ancho teórico por la longitud realmente ejecutada en el espesor de proyecto. El precio será compensación total por la ejecución de las tareas enunciadas anteriormente.

2.6. Empedrado tipo entrerriano o misionero

Las presentes especificaciones reglamentan la ejecución de la capa de rodamiento con materiales pétreo cuyas características técnicas serán las que especifiquen los planos de proyecto o las Especificaciones Técnicas Particulares de la obra.

El procedimiento a ejecutar comprende las siguientes operaciones:

- a) Acondicionamiento de la superficie a cubrir, incluye ejecución de cama de arena en caso de ser necesario,
- b) Provisión y colocación del material pétreo en la forma que especifiquen los plano de manera de garantizar una superficie lisa y transitible y
- c) Librado al tránsito.

El equipamiento para la ejecución de las tareas enunciadas será provisto por el Contratista, previa conformidad de la Inspección de Obra.

- **Medición y pago:** El enripiado se medirá en **metro cuadrado (m²)** y la superficie se calculará multiplicando el ancho teórico por la longitud realmente ejecutada.
El precio será compensación total por la ejecución de las tareas enunciadas anteriormente.

2.7. Carpeta de concreto asfáltico

Las presentes especificaciones reglamentan la ejecución de capas de mezclas bituminosas, elaboradas, distribuidas y compactadas en caliente, del tipo y dimensiones indicadas en los planos de proyecto y en las especificaciones particulares de la obra.

Para lo que no está contemplado ni modificado por estas especificaciones, tiene validez lo establecido en las especificaciones y normas de la Dirección Nacional de Vialidad.

El procedimiento a ejecutar comprende las siguientes operaciones:

- a) Acondicionamiento de la superficie a cubrir,
- b) Aplicación de riego de liga de material bituminoso,
- c) Provisión, distribución y colocación de mezcla bituminosa en caliente,
- d) Compactación de la mezcla distribuida y
- e) Librado al tránsito.

Ninguna mezcla bituminosa será distribuida cuando la temperatura ambiente sea de 8°C y en descenso.

Antes de iniciar el acopio de los materiales, el Contratista deberá solicitar a la Inspección de Obra la aprobación de la "**Fórmula para la mezcla**", adjuntando los resultados de los ensayos de laboratorio realizados, los cuales deberán cumplir con los valores exigidos. Asimismo, acompañará muestras de los materiales a utilizar consignando su procedencia y la conformidad de los propietarios de los yacimientos en caso de corresponder.

La Inspección aprobará la fórmula o hará las observaciones que considere necesarias. No se permitirá la colocación del Concreto Asfáltico hasta no haberse aprobado la dosificación en forma definitiva. El ligante bituminoso para la mezcla será un cemento asfáltico que indique las Especificaciones Técnicas Particulares y cumplirá con las exigencias de la Normas IRAM 6604.

La dosificación de Concreto Asfáltico deberá realizarse dentro de lo prescripto por el *Método Marshall* (ASTM D-1559), compactando las probetas con 75 golpes de pisón por cara a la temperatura que corresponda a una viscosidad del ligante comprendida entre 2.0 y 3.0 poises.

En la fórmula presentada por el Contratista deberá constar:

- Criterio de dosificación empleado
- Tipo de cemento asfáltico, su penetración, punto de ablandamiento e índice de penetración, indicando su fabricante, procedencia y origen.
- Granulometría parcial de los agregados inertes con su retención y paso por los tamices que indiquen las especificaciones complementarias.
- Granulometría cien por cien (100%) de inerte resultante de la dosificación propuesta.
- Desgaste "Los Angeles" del agregado propuesto.
- Peso específico de los agregados y del filler
- Concentración crítica del filler (Cs)

- Valores individuales y promedio de peso específico, fluencia, estabilidad, vacíos residuales (determinados mediante saturación por vacíos, método Rice), vacíos del agregado mineral ocupados por el material bituminoso, relación betún-vacíos, relación estabilidad/fluencia logrados en la serie de probetas *Marshall* elaboradas y las curvas correspondientes que determinaron el valor óptimo del betún propuesto en la fórmula.
- Valor de concentración crítica "Cs" de la fracción que pasa tamiz 74 micrones (Nº200) de la mezcla cien por cien (100%) inertes.
- Relación entre valores de concentración de filler en volumen en el complejo Filler-Betún, considerando como filler a la fracción que pasa tamiz de 74 micrones (Nº200) de mezcla de inertes y su valor de concentración crítica.
- Para el valor óptimo de betún propuesto se indicará el índice de compactabilidad de la mezcla.
- Estabilidad residual *Marshall* luego de 24 horas de inmersión en agua a 60°C para el óptimo de betún propuesto y 0,5% en exceso y defecto.
- Para el porcentaje óptimo de betún propuesto, el Contratista deberá proporcionar un gráfico donde se indique en escala logarítmica en abscisas, el número de golpes *Marshall* por cara y, en ordenadas en escala aritmética los valores de estabilidad y densidad *Marshall*.

La composición de la mezcla de acuerdo la dosificación presentada por el Contratista deberá cumplir las exigencias que se detallan a continuación:

- **Fluencia:** 2,0 mm a 4,5 mm
- **Vacíos**
Para base de concreto asfáltico entre 4% y 7%
Para carpeta de concreto asfáltico entre 3% y 5%
Para carpeta de concreto asfáltico en zonas frías..... entre 2% y 4%
- **Relación betún-vacíos**
Para base de concreto asfáltico entre 65% y 75%
Para carpeta de concreto asfáltico entre 70% y 80%
- **Relación C/Cs**
Para base y carpeta: menor o igual a 1
Siendo:
C: Concentración en volumen de filler en el sistema filler-betún (Se considera filler a la fracción de mezcla de áridos que pasa tamiz IRAM Nº200).
Cs: Concentración crítica de filler
- **Estabilidad**
Para base de concreto asfáltico 600 kg
Para carpeta de concreto asfáltico 800 kg
- **Estabilidad residual**
Para bases y carpeta de concreto asfáltico se deberá cumplir la exigencia establecida en la Norma de Ensayo VN-E-32-67 "Pérdida de estabilidad *Marshall* debido al efecto del agua".
- **Relación estabilidad-fluencia**
Para base de concreto asfáltico entre 1800 y 4000 kg/cm
Para carpeta de concreto asfáltico entre 2100 y 4000 kg/cm
Deberá evitarse tendencias a lograr estabilidades máximas coincidentes con fluencias mínimas.

Las muestras de mezcla bituminosa para los ensayos físico-mecánicos deberán ser tomadas sobre camión a la salida de la Planta Asfáltica, o según criterio de la Inspección, las cuales serán compactadas en Laboratorio de Obra mediante la técnica *Marshall*, debiendo cumplir con las exigencias indicadas.

El Concreto Asfáltico a emplear en la carpeta de rodamiento se compondrá de Agregados Gruesos de trituración, Agregados Finos, Relleno Mineral, Cemento Asfáltico y un aditivo mejorador de adherencia (para el caso de carpeta de rodamiento).

La graduación de la mezcla de áridos deberá encuadrarse dentro de la zona o "huso" granulométrico que se indica a continuación:

Tipo mezcla	Porcentaje en peso que pasa por los tamices					
	32 mm 1 ¼"	25,4 mm 1"	19 mm ¾"	12,7 mm ½"	2,4 mm Nº8	0,074 mm Nº 200
Conc. Asfáltico base	100	90-100	80-95		30-45	2-6
Conc. Asfáltico carpeta			100	70-90	40-55	4-10

Tabla 3

No se aconseja el empleo de un único agregado de trituración que por su graduación encuadre dentro de los límites establecidos para evitar la posible segregación, y su incidencia en la dispersión de las características de la mezcla en cuanto a Vacíos, Estabilidad, Fluencia, Porcentaje de betún, etc.

2.7.1. Equipos

Terminadora

El equipo de distribución y terminado deberá poseer propulsión propia y estar dotado de dispositivos de compensación para ajustar el espesor de la mezcla y variación de anchos de capa. Estará equipado con tolva receptora, con tornillo sin fin y enrasador que permitan la distribución sin ondulaciones transversales, libre de huecos o estrías, dejando una superficie lisa y con cierta densificación.

Aplanadoras Mecánicas

Para el cilindrado de la mezcla podrán emplearse rodillos de acero tipo "tandem" autopropulsados.

Por cada frente de trabajo deberá tenerse en obra como mínimo dos (2) aplanadoras, con un peso total entre 8 y 10 toneladas y otra con no menos de 12 toneladas.

Podrán también emplearse equipos similares que resulten satisfactorios a juicio de la Inspección y que permitan una compactación efectiva de la mezcla caliente mientras se encuentre en condiciones de ser trabajada.

Rodillos neumáticos múltiples autopropulsados

Serán de dos ejes con cinco ruedas como mínimo en el posterior y no menos de cuatro en el delantero.

El Contratista deberá disponer del número de equipos necesarios y adoptar la metodología pertinente para cumplir con las exigencias establecidas para la mezcla compactada, la cual deberá ser sometida a la aprobación de la Inspección de Obra.

Regador de material asfáltico

Para los trabajos de imprimación o riego de liga sobre la superficie en que se ejecutará la carpeta se emplearán camiones tanques provistos de sistema de calentamiento y equipo motor que impulse el producto asfáltico a través de picos especiales que aseguren una distribución uniforme del material bituminoso sobre la superficie.

Deberán poseer sistema de medición que permita conocer la cantidad de material distribuido.

La utilización de equipos diferentes a los indicados precedentemente deberá ser explícitamente manifestada por el Contratista acompañada con la metodología propuesta a efectos de garantizar igual calidad en los trabajos, todo lo cual deberá contar con la aprobación expresa de la Inspección de Obra.

2.7.2. Condiciones de recepción de carpeta asfáltica

De la mezcla elaborada, sobre camión, se controlarán las siguientes características: porcentaje de asfalto, granulometría, estabilidad y fluencia *Marshall*. Por cada jornada de trabajo se tomarán como mínimo cuatro (4) muestras sobre camión para efectuar las correspondientes verificaciones, las que serán representativas de esa jornada laboral. Los tramos a aprobar se deberán corresponder con la fórmula aprobada.

2.7.2.1. Ensayos de laboratorio

Las muestras de materiales bituminosos y de mezclas asfálticas serán ensayadas en un laboratorio a designar por la Inspección. Todos los gastos de que demanden los ensayos estarán a cargo del Contratista.

2.7.2.2. Control de calidad de mezclas asfáltica - Tolerancias

Una vez aprobada la fórmula de obra final las características resultantes de la misma serán las que el Contratista está obligado a cumplir con las tolerancias especificadas a continuación:

- **Granulometría y % de asfalto:**

Tamiz de ¾" y ½" ± 5,0 %

Tamiz N° 8 ± 4,0 %

Tamiz N° 200 ± 1,0 %

Asfalto: sobre el porcentaje de fórmula de obra ...± 0,2 %

- **Fluencia:** Las variaciones de la fluencia podrán ser tales que permitan en todo momento cumplir con la relación E/F establecida en la fórmula para la mezcla presentada y aprobada, debiendo evitar tendencias a lograr estabilidades máximas coincidentes con fluencias mínimas.

- **Estabilidad:** Deberá cumplir en todo momento con el límite establecido en este Pliego.

- **Estabilidad remanente:** La estabilidad remanente será igual o superior a lo establecido en las Especificaciones Técnicas Particulares. (Normas VN y AASHTO).

Si la mezcla asfáltica resultare con un índice de estabilidad remanente menor a lo establecido, la Inspección suspenderá los trabajos hasta tanto se corrijan las deficiencias de la mezcla.

2.7.3. Eficiencias constructivas

Mezcla compactada in situ

Se tomarán probetas cilíndricas caladas del espesor total de la carpeta con compactación terminada, en distintas zonas y según ordene la Inspección. Se extraerán como mínimo cinco (5) probetas cada 500 m².

Los pozos que después de la extracción queden en la carpeta deben ser rellenados por cuenta del Contratista con mezcla asfáltica de similares características.

El Contratista deberá contar en obra y en perfecto estado de funcionamiento una máquina sacatestigos con mecha de diamante de 10 cm de diámetro interno.

En ningún caso se pagará sobreprecio por mayor espesor ni por ancho superior a los establecidos.

Espesores

El valor medio por tramo podrá ser hasta un 95% (noventa y cinco por ciento) del espesor teórico, no permitiéndose ningún espesor individual menor que el 92% (noventa y dos por ciento) de dicho espesor teórico. Si el promedio de la zona fuese inferior al 95% se podrá realizar la re-extracción de tres testigos en la proximidad de los que no cumplan con esta condición, no admitiéndose valores inferiores al 92%.

Si con los resultados obtenidos, se logran nuevamente valores medios entre el 92% y el 95% se aceptará la zona con un descuento en base a la siguiente fórmula:

$$D = 3 \times A \times (1 - E_{\text{medio tramo}} / E_{\text{teórico}})$$

D = descuento [\$/m²] de la zona afectada

A [\$/m²] = precio de aplicación de ítem cotizado por el Contratista actualizado a la fecha de su certificación (incluido materiales, ejecución de la carpeta, gastos generales).

E_{medio tramo} = Espesor promedio del tramo obtenido de las muestras extraídas al efecto

E_{teórico} = Espesor teórico previsto

Si se observaran valores menores del 92% se deberá reconstruir el tramo sin percibir compensación por ningún concepto.

Compactación

A los 8 (ocho) días de construida la carpeta, ésta deberá tener tendrá una compactación media igual o mayor del 98% (noventa y ocho por ciento) de la mezcla aprobada, no admitiéndose valores individuales menores del 96% (noventa y seis por ciento). En los casos en que se encuentren valores inferiores se efectuará la extracción de cinco (5) probetas en lugares próximos y elegidos por la Inspección. De repetirse un solo valor inferior al límite fijado será rechazado el "tramo o zona perteneciente a la probeta". El rechazo implica la reconstrucción de la misma sin compensación alguna al Contratista.

• **Medición y pago:** La unidad de medida y de pago de este ítem es el **metro cuadrado (m²)** de carpeta asfáltica colocada y compactada en el espesor de proyecto. En el precio de este ítem están incluidos: la provisión de materiales en obra; ejecución de la mezcla; transporte; distribución; compactación; riego de liga; mano de obra, ensayos, equipos y materiales para efectuarlos, y toda otra tarea necesaria para su completa ejecución.

2.8. Hormigón

La calzada de hormigón de cemento portland, simple o armado, se construirá dando cumplimiento a lo que establecen los planos de proyecto, estas especificaciones y lo establecido en el Pliego de Especificaciones Técnicas Particulares.

Antes de dar comienzo a la construcción de la calzada de hormigón, la Inspección de Obra deberá aprobar por escrito la superficie de apoyo. La Inspección podrá exigir al Contratista la presentación de una planilla con el control planialtimétrico de la superficie de apoyo y de los moldes a utilizar.

2.8.1. Materiales

Todos los materiales componentes del hormigón en el momento del ingreso a la hormigonera deberán cumplir las exigencias establecidas en la Norma IRAM vigente o en las disposiciones del CIRSOC que la complementa o sustituya.

2.8.1.1. Agregado fino de densidad normal

Estará constituido por arena natural de partículas redondas, o por una mezcla de arena natural, de partículas redondas y arena de trituración, de partículas angulosas en proporciones tales que permitan al hormigón cumplir con las características especificadas.

Las partículas angulosas se obtendrán por trituración de gravas (canto rodado) o de rocas sanas y durables. No se permitirá el uso de arena de trituración como único agregado fino.

Serán limpias, duras, estables, libres de películas superficiales y de raíces y restos vegetales, yesos, anhídritas, piritas, escorias, sin ninguna sustancia nociva que pueda perjudicar al hormigón o a las armaduras. Respecto a las sustancias perjudiciales, los límites permitidos serán los que indican las normas IRAM o CIRSOC.

2.8.1.2. Agregado grueso de densidad normal

Estará constituido por grava (canto rodado), grava partida, roca triturada o por mezcla de dichos materiales. En el caso de utilizarse escoria de alto horno ésta deberá cumplir las exigencias de la norma IRAM correspondiente.

Las partículas que la constituyan serán limpias, duras, resistentes, estables, libres de películas superficiales, de raíces y restos vegetales, yeso, anhídrita, piritas y escorias. Además, no deberá contener sustancias que sean perjudiciales y puedan dañar al hormigón y su armadura.

2.8.1.3. Composición granulométrica de los agregados

La composición granulométrica de los agregados se determinará clasificando las partículas mediante los siguientes tamices de abertura cuadrada: 53 mm; 37,5 mm; 26,5 mm; 19 mm; 13,2 mm; 9,5 mm; 4,75 mm; 2,36 mm; 1,18 mm; 600 µm; 150 µm; (IRAM 1501, parte II, serie suplementaria R 40/3).

La granulometría de un agregado fino o grueso se considerará satisfactoria si el porcentaje de material que pasa cualquiera de los tamices especificados no excede el 5% del peso de la muestra respecto del límite establecido para el tamiz considerado. Lo dicho tiene validez para cada uno de los tamices establecidos.

2.8.1.3.1. Granulometría del agregado fino (IRAM 1505)

El agregado fino tendrá una curva granulométrica continua, comprendida dentro de los límites que determinan las curvas A y B de la siguiente **tabla 4** (*Granulometría del Agregado fino*):

Tamices de mallas cuadradas (IRAM 1501, parte II)	Porcentaje máximo que pasa acumulado, en masa	
	Curva A	Curva B
9,5 mm	100	100
4,75 mm	95	100
2,36 mm	80	100
1,18 mm	50	85
600 µm	25	60
300 µm	10	30
150 µm	2	10

Tabla 4

2.8.1.3.2. Granulometría del agregado grueso (IRAM 1505)

Al ingresar a la hormigonera, el agregado grueso tendrá una granulometría comprendida dentro de los límites que, para cada tamaño nominal, se indican en la siguiente tabla:

Tamiz IRAM mm	Tamaño nominal (mm)	
	53 a 4,75	37,5 a 4,75
63,0	100	---
53,0	95 a 100	100
37,5	----	95 a 100
26,5	35 a 70	---
19	---	35 a 70
13,2	10 a 30	---
9,5	---	10 a 30
4,75	0 a 5	0 a 5

Tabla 5

2.8.1.3.3. Cemento portland

Para la ejecución del pavimento de hormigón sólo podrán utilizarse cementos del tipo portland, de marcas aprobadas oficialmente, que cumplan los requisitos de calidad contenidos en la norma IRAM 1503. Al ser ensayados según la norma IRAM 1622, a la edad de 28 días, alcancen una resistencia a la compresión de 400 kg/cm².

2.8.2. Fórmula para la mezcla:

El Contratista deberá presentar con la suficiente antelación la **Fórmula para la mezcla**, la que deberá ser aprobada por la Inspección de Obra y el Contratista se compromete a mantener la misma durante la ejecución de los trabajos.

La Fórmula contendrá como mínimo la siguiente información:

1. Factor cemento, o sea, la cantidad de cemento portland, medida en peso, que interviene en la preparación de un metro cúbico de hormigón compactado.
2. Relación agua-cemento resultante de dividir el número de litros de agua por el número de kg de cemento que integra un volumen dado de hormigón.

3. Proporción de cada uno de los agregados que intervienen en la mezcla, indicando proveedor y origen.
4. Granulometría total de los agregados empleando las cribas y tamices de la Norma IRAM 1501.
5. Asentamiento, el que no podrá ser nulo.
6. Marca y fábrica de origen del cemento portland a emplear.
7. Tiempo de mezclado.
8. Resistencia a la compresión (Norma IRAM 1546) de probetas cilíndricas de 15 cm de diámetro por 30 cm de altura (Norma IRAM 1534) y la resistencia a la flexión (Norma IRAM 1547).
9. Proporción, marca y forma de incorporación de aditivos, en caso de corresponder.
10. Cantidad de aire de la mezcla.

2.8.3. Equipos, máquinas y herramientas

Los equipos, máquinas y herramientas requeridas para el transporte y colocación del hormigón deberán reunir las características que aseguren la obtención de la calidad exigida y el cumplimiento del plan de trabajos presentado.

2.8.4. Pasadores, barras de unión y armadura distribuida

Los pasadores serán barras lisas de acero de sección circular de las dimensiones que indiquen los planos de proyecto.

En las juntas de dilatación no de los extremos del pasador estará cubierto con un manguito el que permitirá una carrera mínima de 2 cm. Los pasadores se colocarán paralelos al eje de la calzada y a la subrasante.

Las barras de unión se colocarán según lo dispuesto en los planos de proyecto. La armadura distribuida se colocará en el espacio comprendido entre la mitad de la losa y 5 cm por debajo de la superficie expuesta.

El Contratista deberá completar y presentar a aprobación de la Inspección, cualquier detalle que en la documentación contractual resultare incompleto o insuficiente para la definición técnica de estos elementos.

2.8.5. Curado

El método de curado del hormigón será propuesto por el Contratista y deberá contar con la aprobación de la Inspección de Obra.

2.8.6. Condiciones para la recepción

No se admitirán anchos inferiores al de proyecto. Las juntas deberán ser rectas aceptándose desvíos de 20 mm en 3 metros de longitud.

El perfil transversal no deberá ser inferior al 0,2% ni superior al 0,4% de la de proyecto. Los sectores donde no se cumpla esta exigencia serán demolidos y reconstruidos por cuenta y cargo del Contratista.

Colocando una regla de 3 m paralela o normalmente al eje del camino, no se aceptarán luces mayores a 4 mm. Entre el pavimento y el borde inferior de la regla. En las juntas la diferencia entre las cotas de ambos bordes no será mayor de 2 mm; en los lugares en donde no se cumplan dichas exigencias éstas serán ser corregidas por cuenta y cargo del Contratista.

Espesores y resistencia del hormigón

La verificación se realizará dividiendo la superficie de la calzada ejecutada en superficie de 300 m² cada uno. De cada sector se extraerán tres (3) testigos que representarán al hormigón del mismo y el lugar de extracción será establecido al azar por la Inspección de Obra.

Los testigos se extraerán después que el hormigón tenga una edad de 15 días contados a partir del momento de su colocación. Cuando la temperatura media diaria sea inferior a 5°C se aumentará el número de días para el calado de las probetas en igual cantidad de días en los que se dio esa condición.

El ensayo para determinar la resistencia se efectuará a la edad de 28 días efectivos, que comprenden los 28 días iniciales más el número de días en que se prolongó el curado.

Las extracciones se efectuarán mediante equipos provistos de brocas rotativas y en las condiciones que establezca la Norma IRAM 1551. Los testigos tendrán un diámetro de 15 cm. Dentro de las 48 horas de efectuadas las perforaciones, el Contratista deberá rellenar las mismas con hormigón de similares características a las utilizadas para la calzada.

Espesores

La altura de cada testigo extraído se determinará empleando el procedimiento dictado por la Norma IRAM 1574. Cuando el espesor promedio de los tres testigos correspondientes a un sector resulte inferior en 15 mm o más del teórico, éste deberá ser demolido y reconstruido por el Contratista con un hormigón de la calidad especificada sin compensación alguna.

Los testigos de alturas menores a la indicada anteriormente no serán tenidos en cuenta para calcular el espesor promedio.

Si el espesor promedio de la calzada es igual o mayor que el espesor de proyecto menos 2 mm, la calzada en lo que hace al espesor será aprobada.

Si la diferencia entre el espesor de proyecto y el espesor medio de la zona es de 2,1 mm o mayor y hasta 10 mm, la calzada en lo que hace a su espesor será aceptada con descuento (**D**) por déficit de espesor. El descuento se aplicará a la zona en donde se extrajeron los testigos previa deducción de los sectores en donde corresponde su demolición y reconstrucción.

El descuento (**D**) a aplicar a la zona (**A**) se calculará con:

$$D = \frac{(E_{\text{proy}}(\text{mm}) - E_{\text{prom}}(\text{mm}) - 2\text{mm})^2}{A} \times 0,5$$

E_{proy} = Espesor de proyecto

E_{prom} = Espesor promedio

Resistencia

Los testigos luego de extraídos e identificados se mantendrán sumergidos en agua a 20°C. La preparación de los mimos y el ensayo de resistencia de rotura a la compresión se realizará de acuerdo con las Normas IRAM 1553 y 1546. Para cada zona la resistencia de los testigos será igual o mayor a la exigida en los planos de proyecto.

- **Medición y pago:** La unidad de medida y de pago de este ítem es el **metro cuadrado (m²)** de carpeta de hormigón colocada en el espesor de proyecto. En el precio de este ítem están incluidos: la provisión y colocación del hormigón simple o armado en obra; mano de obra, ensayos, equipos y materiales para efectuarlos, y toda otra tarea necesaria para su completa ejecución.

2.9. Pavimento articulado

Este trabajo consiste en la ejecución de un pavimento con bloques Inter trabados de hormigón según especificación técnica o lo que ordene la Supervisión.

Los bloques deberán tener ser el tipo Holanda de 6 cm de espesor y capaces de ser aparejados en espina de pescado y que al unirse resistan el desplazamiento relativo, tanto en sentido longitudinal como transversal, permitiendo una junta trabada yuxtapuesta teniendo todas ellas igual trazado geométrico y dimensión. Hacen excepción a estas normas aquellas piezas destinadas a la formación de bordes o arrime a cordones o cunetas, siendo éstas una fracción adecuada de la pieza tipo. Serán piezas fabricadas de acuerdo a norma Normas IRAM 11656, debiendo responder sus dimensiones a la norma citada, con un espesor no inferior a 0,06 m.

Los elementos a utilizar serán constituidos por una masa obtenida y conformada mediante un proceso de tipo industrial de manera que presente una estructura compacta, dura, tenaz y

resistente, tanto a las solicitaciones del tipo físico o mecánico como a las que resultan de la acción de agentes naturales o climáticos.

La forma geométrica debe ser tal que una vez acuíados se logren las siguientes características:

- a) Adecuada fricción que permita una efectiva transferencia de carga entre elementos.
- b) Planos de la superficie exterior que se adapte a los perfiles de la calzada, bombeo y pendientes, exigidas por el proyecto.

Resistencia cúbica a la compresión

Las piezas prefabricadas presentarán una resistencia cúbica a la compresión según lo indicado por la Norma IRAM 11656.

Para el ensayo a compresión se obtendrá mediante procedimiento adecuado, directamente del elemento o pieza sometida a prueba, un cubo que permita que el mismo sea ensayado.

Absorción de agua

Las piezas serán sometidas al ensayo de absorción de agua, según la Norma IRAM 11656.

Ejecución de los trabajos

La ejecución de la capa de rodamiento de elementos prefabricados se hará sobre un manto de arena de según el perfil tipo de obra, con una tolerancia de más o menos 0,01 m, asentándose los bloques mediante el empleo de planchas vibratorias.

La colocación de los elementos prefabricados se llevará siguiendo el aparejo espina de pescado del pavimento Inter trabado.

Se desecharán y retirarán todas aquellas piezas que se fracturen por efectos del rodillado de compresión.

La toma de juntas se realizará rellenando los espacios entre las diversas piezas con arena fina.

El Contratista dispondrá en obra del equipo indispensable: herramientas, máquinas, etc., que el proceso constructivo requiera, requisito sin el cual no se le permitirá iniciar la ejecución de los trabajos. Las condiciones del equipo serán tales que en ningún momento provoquen la interrupción de los trabajos.

- **Medición y pago:** El pavimento se medirá en **metro cuadrado (m²)** y la superficie se calculará multiplicando el ancho teórico por la longitud realmente ejecutada. El precio será compensación total por la ejecución de las tareas enunciadas anteriormente.

RUBRO A.07. RED PRIMARIA DE MEDIA TENSIÓN

Memoria de Cálculo

Para la ejecución de toda la red de media tensión deberá previamente presentarse la Memoria de Cálculo para su aprobación, en la cual deben explicitarse: calidad del hormigón propuesto y tipo de fundación para columnas, cargas horizontales y verticales adoptadas, normas adoptadas para columnas, conductores, fijaciones, retenciones, morsetería, aisladores y demás componentes de la instalación, incluida la puesta a tierra.

El costo de la ejecución de esta memoria no será certificable y estará incluido en los precios unitarios de los ítems certificables de la red.

La aprobación de esta Memoria de Cálculo la efectuará, además de la Inspección de Obra, la empresa prestataria del servicio de energía correspondiente al sitio de emplazamiento de la obra. De los materiales propuestos, a excepción de las columnas o postes, se presentarán muestras para su aprobación, a fin de definir el patrón de calidad propuesto.

1. Estructura de sostén

Las columnas o postes a proveer tendrán las dimensiones que indiquen los planos y/o especificaciones técnicas. La fundación se hará mediante bases de hormigón simple (300 kg/cm²) y cuyo empotramiento será igual como mínimo al 10% de la longitud total. En este ítem están incluidas las tareas excavación de pozo con entibado, de alineación, verticalidad y nivelación de columnas, el vibrado de hormigón en bases ejecutadas con moldes, puesta a tierra y el retiro de los materiales sobrantes. El espacio entre la base y la columna se rellenará con arena fina y seca. Los últimos 5 cm se dejarán vacíos y el espacio anular será posteriormente llenado con hormigón.

Estarán incluidas las crucetas tirantes de retención para media tensión, juegos de accesorios para retención y suspensión de conductores, morsetería, abrazaderas, elementos de aislación y demás accesorios necesarios, los que serán de primera calidad, nuevos, sin uso, y cumplirán con las Normas IRAM específicas para cada material y estarán aprobadas por la Inspección de Obra.

Puesta a tierra

En el tramo comprendido entre la estructura y la jabalina, el conductor será de cobre desnudo (con la sección que indiquen los planos de proyecto o las Especificaciones Técnicas) y con soldaduras cupro aluminotérmicas.

Todo el conjunto pasará a través de un caño de PVC o de polietileno, incorporado en el hormigón de la base. El valor de puesta a tierra será el que indiquen los planos de proyecto o las Especificaciones Técnicas Particulares, debiendo el Contratista considerar la cantidad de jabalinas necesarias para obtener dicho valor.

Las jabalinas tendrán la longitud y sección que indiquen los planos o las Especificaciones Técnicas Particulares.

Mediciones

Una vez ejecutadas las puestas a tierra de las estructuras, se efectuará una medición de las mismas con un instrumental previamente aprobado por la Inspección de Obra. El valor de resistencia de puesta a tierra estará dentro de lo que establezcan las Especificaciones Técnicas Particulares. En caso que el mismo no mencione valor alguno, se tomará el de 5 ohms como límite superior.

1.1. Provisión y colocación de columnas de hormigón armado

Serán de hormigón armado y cumplirán con la norma IRAM correspondiente en lo referente a dimensiones, flechas admisibles, características técnicas del hormigón y armaduras a utilizar, tensiones admisibles, etc.

Deberá contar con todas las perforaciones necesarias para la acometida subterránea, pasaje de cables y alojamiento de cajas de conexión y dispositivo de puesta a tierra.

1.2. Provisión y colocación de postes de eucalipto creosotado

Serán de eucalipto con tratamiento superficial con creosota y cumplirán con la norma IRAM 9531 en lo referente a dimensiones, forma de efectuar el tratamiento, flechas admisibles, tensiones admisibles, etc.

1.3. Provisión y colocación de columnas metálicas

El material de las columnas tubulares de acero responderá a la Norma IRAM 2591. Serán construidas con caños lisos de acero SAE 1020, nuevos, de una sola pieza, de pared con espesor mínimo de 2,5 mm. El Contratista deberá presentar una verificación estática para el cálculo del espesor de la columna. Tendrán perforaciones para la acometida subterránea, pasaje de los cables y alojamiento de la caja de conexión y dispositivo de puesta a tierra.

Las columnas serán sometidas a una limpieza superficial por arenado o granallado que asegure una superficie libre de óxido. Inmediatamente todas las columnas deberán ser

tratadas con dos manos de antióxido y una mano de esmalte sintético del color que indiquen los planos o las especificaciones técnicas.

Con la columna ya instalada en su posición definitiva, se aplicará una segunda mano de esmalte sintético.

- **Medición y pago:** Los ítems 1.1. a 1.3. se medirán por **unidad (U)** de columna o poste provista y colocada y con las mediciones y/o verificaciones de PAT realizadas, y se certificarán de la siguiente manera:

- 1) Excavación de pozo con entibado, alineación, verticalidad y nivelación de columnas en posición definitiva, vibrado de hormigón en bases ejecutadas con moldes y retiro de material sobrante: 40% (cuarenta por ciento) del valor unitario del ítem. En el caso de las columnas metálicas deberán haber sido ejecutadas las dos manos de esmalte sintético.
- 2) Colocación de crucetas tirantes de retención para media tensión, juegos de accesorios para retención y suspensión de conductores, morsetería, abrazaderas, elementos de aislación y demás accesorios necesarios: 20% (veinte por ciento) del valor unitario del ítem.
- 3) Puesta a tierra con su correspondiente medición y terminaciones de empotramiento de columnas o postes: 20% (veinte por ciento) del valor unitario del ítem.
- 4) Con la prueba final de la instalación aprobada por la Inspección de Obra y por la empresa prestataria del servicio se certificará el 20% (veinte por ciento) restante del ítem.

2. Conductores

Estará incluido en este ítem la provisión e instalación de un conductor desde la red distribuidora existente hasta la SETA, de aleación de aluminio de sección según planos o Especificaciones Técnicas Particulares, con tensado, suspensiones y columnas de retención de material según proyecto.

- **Medición y pago:** Este ítem se medirá por **metro lineal (m l)** de conductor provisto y colocado, y certificará según el siguiente criterio:

- 1) Con la provisión y colocación de los conductores en posición definitiva: el 80% (ochenta por ciento) del valor unitario del ítem.
- 2) El 20% (veinte por ciento) restante con la prueba final de la instalación aprobada por la Inspección de Obra y por la empresa prestataria del servicio.

RUBRO A.08. SUBESTACIÓN TRANSFORMADORA

Memoria de Cálculo

Para la ejecución de la subestación transformadora el Contratista deberá presentar la Memoria de Cálculo de la subestación previamente para su aprobación, en la que indicará expresamente los supuestos adoptados tanto para las obras civiles con sus cálculos y verificaciones, como para los componentes eléctricos, es decir, marcas, modelos y características técnicas.

El costo de la ejecución de esta memoria no será certificable y estará incluido en los precios unitarios de los ítems certificables de las columnas y del transformador.

La aprobación de esta Memoria de Cálculo la efectuará, además de la Inspección de Obra, la empresa prestataria del servicio de energía correspondiente al sitio de emplazamiento de la obra.

1. Estructura de sostén

1.1. Provisión y montaje de columnas o postes

Se tendrán en cuenta todas las disposiciones descriptas en el **Capítulo I, Rubro A.05, ítem 1, Cordón cuneta y badenes de hormigón**. Las columnas tendrán las dimensiones que indiquen los planos de proyecto o las Especificaciones Técnicas Particulares. Tendrán los 2 vínculos de unión y 1 vínculo para apoyo de la estación transformadora. Las tareas incluidas en este ítem serán: excavación de pozo para fundación, entibado, verticalidad, alineación y nivelación de las columnas, hormigonado y vibrado de bases, retiro de material sobrante, reparación de veredas y/o calzadas y puesta a tierra.

- **Medición y pago:** Este ítem se medirá por **unidad (U)** de columnas de apoyo con sus correspondientes vínculos de unión p/estaciones transformadoras y será certificada según el siguiente criterio:
 - 1) El 80% (ochenta por ciento) del precio unitario del ítem con la provisión y montaje en posición definitiva de columnas o postes con sus correspondientes vínculos de unión y apoyo y ejecución de bases de hormigón.
 - 2) El 20% (veinte por ciento) restante del ítem se certifica contra la prueba final del transformador reductor ensayado y aprobado por la Inspección de Obra y la empresa prestataria del servicio.

2. Transformador

2.1. Provisión y montaje del transformador

Consiste en la provisión y montaje de transformadores reductores, cuya marca, tipo de seccionadores fusibles, tipo de descargadores de tensión serán los que indiquen los planos de proyecto o las Especificaciones Técnicas Particulares. El transformador a proveer será probado previamente por el organismo prestador del servicio para su habilitación.

- **Medición y pago:** Este ítem se medirá por **unidad (U)** de transformador reductor y será certificado de la siguiente manera:
 - 1) El 80% (ochenta por ciento) del valor unitario del ítem contra la provisión e instalación del transformador reductor con los correspondientes seccionadores fusibles y descargadores de tensión.
 - 2) El 20% (veinte por ciento) restante contra la prueba final y ensayos aprobados por la Inspección de Obra y la empresa prestataria del servicio.

RUBRO A.09. RED ELÉCTRICA Y ALUMBRADO PÚBLICO

RUBRO A.10. CONEXIÓN ELECTRICA DOMICILIARIA

Memoria de cálculo

Para la ejecución de la Red Eléctrica y de Alumbrado Público deberá ser presentada previamente para su aprobación la Memoria de Cálculo de la instalación, en la cual se deberán explicar claramente las cargas utilizadas para el cálculo de las columnas y sus bases, y las normas que cumplen cada uno de los elementos estructurales.

Para las instalaciones de alumbrado público se presentarán las curvas isolux de la instalación, teniendo en cuenta las bocacalles y tramos de calles entre bocacalles, las que garantizarán, para las luminarias seleccionadas, una correcta intensidad lumínica tomando en cuenta la separación adoptada y la correcta distribución en el barrio de acuerdo a las normas IRAM-AADL J 2020-1, 2020-2, J 2021 y J2028.

El costo de la ejecución de esta memoria no será certificable y estará incluido en los precios unitarios de los ítems certificables de la red.

La aprobación de esta memoria de cálculo la efectuará, además de la inspección de obra, la empresa prestataria del servicio de energía correspondiente al sitio de emplazamiento de las obras o el municipio según corresponda.

De los materiales propuestos, a excepción de las columnas o postes, se presentarán muestras para su aprobación a fin de definir el patrón de calidad propuesto.

1. Estructura de sostén

Se tendrá en cuenta lo especificado en el **Capítulo I, Rubro A.07.**

Los conjuntos de retención, suspensión, grampas conectoras, aisladores, morsetería en general, etc., serán de primera calidad, nuevos, sin uso, y cumplirán con las normas IRAM específicas para cada material y estarán aprobadas por la inspección de obra.

Estarán incluidos los brazos para instalación de luminarias en el caso de A⁰P⁰ y las ménsulas o crucetas soporte para tendido de cables en el caso de red eléctrica.

Puesta a tierra

Se tendrá en cuenta lo especificado en el **Capítulo I, Rubro A.07.**

Mediciones

Se tendrá en cuenta lo especificado en el **Capítulo I, Rubro A.07.**

1.1. Provisión y colocación de columnas de hormigón armado

Se tendrá en cuenta lo especificado en el **Capítulo I, Rubro A.07, ítem 1.1.**

1.2. Provisión y colocación de postes de eucalipto creosotado

Se tendrá en cuenta lo especificado en el **Capítulo I, Rubro A.07, ítem 1.2.**

1.3. Provisión y colocación de columnas metálicas

Se tendrá en cuenta lo especificado en el **Capítulo I, Rubro A.07, ítem 1.3.**

Podrán ser rectas, curva simple o doble.

• **Medición y pago:** Los ítems 1.1. a 1.3. se medirán por **unidad (U)** de columna o poste provista y colocada y con las mediciones y/o verificaciones de PAT realizadas, y se certificarán de la siguiente manera:

- 1) El 80% (ochenta por ciento) del precio unitario del ítem con la provisión y colocación de columnas o postes con sus correspondiente excavación de pozo con estibado, alineación, verticalidad y nivelación de columnas en posición definitiva; vibrado de hormigón en bases ejecutadas con moldes y retiro de material sobrante; colocación de brazos p/ luminarias, en el caso de las columnas metálicas, deberán haber sido ejecutadas las dos manos de esmalte sintético. Colocación de crucetas tirantes de retención para media tensión, juegos de accesorios para retención y suspensión de conductores, morsetería, abrazaderas, elementos de aislación y demás accesorios necesarios. Puesta a tierra con su correspondiente medición, y terminaciones de empotramiento de columnas o postes.
- 2) El 20% (veinte por ciento) restante del ítem se certifica con la prueba final de toda la instalación, incluida las luminarias y tableros (en caso de corresponder), aprobada por la inspección de obra y por la empresa prestataria del servicio.

2. Conductores

2.1. Provisión y colocación de cables aéreos preensamblados, empalmes, morsetería y tensado del tendido

Los conductores aéreos a proveer e instalar serán conductores preensamblados de Al/PVC. El vano máximo no deberá sobrepasar las medidas indicadas en los planos, en las especificaciones técnicas particulares o la indicada en la memoria de cálculo aprobada. Los conductores serán suspendidos mediante el uso de morsetería para conductores preensamblados que deberán fijarse a las columnas y postes. El contratista deberá indicar el procedimiento de tendido que se propone emplear. El procedimiento a emplear deberá garantizar que no sean superados los esfuerzos de tracción admisibles de los conductores. A solo juicio de la Inspección de Obra el contratista deberá colocar un dinamómetro para verificar el tensado del conductor.

El manipuleo de los conductores, como así también los aparatos y herramientas utilizadas en el montaje, no deben producir daños mecánicos en el conductor, marcas ni magulladuras.

Las roldanas serán de diámetros adecuados al cable, debiendo evitarse rozamientos y tiros excesivos. Durante el tendido se evitará el roce del conductor con el suelo, rocas, alambres, etc., para evitar que se dañe.

2.2. Provisión y colocación de cables aéreos de cobre, empalmes, morsetería y tensado del tendido

Valen las prescripciones indicadas en 2.1. para cables preensamblados.

• **Medición y pago:** Los ítems 2.1. y 2.2. serán medidos en metro lineal de conductor colocado y la certificación se efectuará de la siguiente manera:

- 1) El 80% (ochenta por ciento) del precio unitario del ítem con la provisión y montaje en posición definitiva de columnas o postes con sus correspondientes vínculos de unión y apoyo y ejecución de bases de hormigón.
- 2) El 20% (veinte por ciento) restante del ítem se certifica con la prueba final de toda la instalación, incluidas las luminarias y tableros (en caso de corresponder), aprobadas por la inspección de obra y la empresa prestataria del servicio.

2.3. Provisión y colocación de cables subterráneos, empalmes y morsetería

Los conductores subterráneos a proveer e instalar serán conductores de cobre aislado con vaina protectora de PVC y recubierta con otra vaina protectora externa.

2.3.1. Apertura de zanjas

Para la colocación de cables subterráneos se abrirá una zanja en las aceras de 0,40 m de ancho y 0,60 m de profundidad. La profundidad puede ser otra dependiendo de las condiciones locales y previa conformidad de la inspección de obra.

Al abrir la zanja se tratará de deteriorar la menor cantidad de baldosas circundantes.

En los casos en que se deba atravesar calzadas y/o entradas de vehículos, se deberá colocar una tubería de hierro galvanizado de protección de un diámetro adecuado con pared de 5 mm de espesor y con una tapada mínima de 50 cm.

El lecho de la zanja será apisonado y nivelado para recibir la cañería.

Previo a la colocación de los cables se colocará una cama de arena de aproximadamente 5 cm por sobre la cual se colocará el cable. Los mismos serán cubiertos con una hilada de ladrillos colocados sin solución de continuidad.

Cuando los obstáculos encontrados obliguen a colocar el cable a profundidades menores a la indicada se utilizarán, en lugar de ladrillos, medias cañas de hormigón reforzado.

Una vez colocado el cable y la protección mecánica que corresponda, se procederá a efectuar el relleno de la zanja. Para ello, se comenzará por compactar ligeramente los primeros 20 cm, y el resto se compactará en dos capas.

Para terminar, se deberán devolver las aceras o calzadas a las condiciones previas al comienzo de las tareas, por lo que el contratista ejecutará todas las tareas tendientes a reparar los daños ocasionados.

• **Medición y pago:** La medición se hará por **metro lineal (m l)** de cable colocado y la certificación se efectuará de la siguiente manera:

- 1) El 80% (ochenta por ciento) del precio unitario del ítem, con la provisión y colocación de los cables, apertura de zanja, cama de arena, protección mecánica y tapado y compactación.
- 2) El 20% (veinte por ciento) restante del ítem se certificará contra la prueba final del tendido, con la reparación de la vereda y/o la calzada aprobado por la inspección de obra y la empresa prestataria del servicio.

3. Tablero de Alumbrado Público

Será de chapa con el espesor y dimensiones que indiquen los planos de proyecto, en las especificaciones técnicas particulares o en la memoria de cálculo aprobada.

El mismo deberá ser apto para intemperie y poseer cierres y burletes que impidan el ingreso de agua y suciedad. Deberán estar provistos de los refuerzos y soportes necesarios para el montaje de los elementos electromecánicos de maniobras, barras de cobre, contactores, etc.

El circuito tendrá fusibles y seccionamiento de entrada, con protección por medio de interruptores termo magnéticos para cada circuito de salida.

Tendrá accionamiento manual y/o automático. El accionamiento automático se realizará mediante fotocélulas o reloj con reserva y relé auxiliar.

Incluye la provisión y colocación de fusibles, seccionadores y equipos de maniobra.

• **Medición y pago:** La medición este ítem se hará por **unidad (U)** de tablero provisto e instalado y la certificación se efectuará de la siguiente manera:

- 1) El 80% (ochenta por ciento) del precio unitario del presente ítem con la provisión y colocación del tablero en condiciones de funcionamiento, con todos los accesorios solicitados.
- 2) El 20% (veinte por ciento) restante con la prueba final y ensayos aprobados por la inspección de obra y la empresa prestataria del servicio.

4. Luminarias: Sistema de montaje

Según el sistema a utilizar, las luminarias serán adecuadas para ser instaladas en columnas con acometida horizontal o bien suspendidas de cables de acero sobre la calzada.

4.1. Montaje sobre columna

La carcasa será de aluminio inyectado o construida en fundición de aluminio al silicio, apta para ser colocada en pescante horizontal de 60mm o 42mm sin uso de piezas adicionales, terminadas según lo indicado en el **Capítulo I, Rubro A.09, ítem 5, Punto g** de la presente especificación.

Deberá tener un sistema que la fije a la columna de modo de impedir el deslizamiento en cualquier dirección.

Debe tener una bandeja o tapa porta-equipos, desmontable, en la que se montará el equipo auxiliar (balasto, ignitor y capacitor) para la potencia máxima a utilizar.

Deberá tener grabados en forma indeleble la marca, el modelo y el país de origen, de acuerdo a lo indicado en las normas IRAM – AADL J 2020-1, IRAM – AADL J 2020-2 y IRAM – AADL J 2028.

Debe tener un compartimiento porta equipos auxiliar, que cumpla con lo indicado en el **Punto 5**. De no poseerla se utilizarán equipos de intemperie

4.2. Montaje mediante suspensión desde cables de acero

La carcasa será construida en fundición de aluminio al silicio o aluminio inyectado, con aleación controlada de acuerdo a Normas, terminadas con pintura termoplástica en polvo, aplicada electrostáticamente y horneada a alta temperatura, según **Capítulo I, Rubro A.09, ítem 5, Punto g** de la presente especificación.

Podrá tener en la parte superior una cámara porta equipos, totalmente independiente de la óptica, la que deberá cumplir con lo indicado en el **Capítulo I, Rubro A.09, ítem 5**. De no poseerla, se utilizarán equipos auxiliares tipo intemperie .

5. Luminarias: Características tecnológicas

La carcasa estará construida de forma tal que el recinto del sistema óptico sea independiente al del equipo auxiliar, de tal manera que el equipo auxiliar no sea afectado por las radiaciones emitidas por la lámpara y que resulte cómodo y rápido para reposición de lámparas.

El compartimiento destinado a incorporar el equipo auxiliar debe tener características tales que aseguren una adecuada disipación de calor generado tanto por el balasto como por la lámpara en servicio. Su grado de hermeticidad será **IP33**, o superior.

Si la luminaria admite incorporar los elementos del equipo auxiliar, debe estar diseñada de modo que disipe convenientemente el calor generado por el equipo de la mayor potencia de lámpara para la que fue diseñada (ver IRAM-AADL J 2021)

Cuando la fijación de la bandeja porta equipo auxiliar al cuerpo de la luminaria se realice en forma directa empleando tornillos, debe ser posible extraerla en forma simple, aflojando los tornillos sin quitarlos. Para la fijación de estos elementos sólo se deben emplear herramientas de uso común

Si la luminaria contiene al equipo auxiliar, éste debe fijarse sobre una bandeja porta equipo desmontable, debiendo ser intercambiables las bandejas de distintas partidas de fabricación para un mismo modelo de luminaria.

Los elementos eléctricos deben poder funcionar sin deterioro (el balasto no debe superar la temperatura T_w indicada por el fabricante) dentro de la luminaria, estando ésta a una temperatura ambiente de 30° C, según IRAM AADL J 2028.

Los conductores que conecten el equipo auxiliar, los bornes del portalámparas y los terminales de la línea deben conectarse a borneras fijas en la carcasa. No se admiten bornes sueltos ni empalmes en los conductores.

Las posiciones de los conductores de línea deben estar identificadas sobre la carcasa.

La carcasa debe poseer un borne de puesta a tierra claramente identificado, con continuidad eléctrica a las partes metálicas de la luminaria.

a. Carcasa

El cuerpo, marco porta tulipa y tapa o bandeja porta equipo o tapa superior (según corresponda) de la luminaria deben ser de aleación de aluminio inyectado o de fundición de aluminio de un espesor mínimo de 2,0 mm.

Debe ser fabricada con aleación aluminio nuevo. No se admite aluminio tipo "carter", como tampoco luminarias recicladas.

b. Sistema óptico

b.1. Reflector

El recinto óptico contendrá un reflector de chapa de aluminio de alta pureza, pulido, abrillantado, anodizado y sellado. En conjunto con el portalámparas tendrá posibilidad de ajuste según proyecto. Su diseño debe evitar la interreflexión (ver **Punto b.3. Sobre elevación de tensión de arco de lámpara**) y ser extraíble en una sola unidad con herramientas de uso común.

La pantalla reflectora tendrá suficiente rigidez como para permitir su desarmado, limpieza y nuevo armado sin deformarse.

Debe ser intercambiable y su sujeción será tal que en ocasión de cada reposición de lámpara no resulte modificada la distribución luminosa. No se admite el uso de la carcasa o cuerpo del artefacto como superficie reflectora.

b.2. Tulipa reflectora

La tulipa debe ser de vidrio borosicalato prensado, vidrio templado o policarbonato anti vandálico con protección U.V.

Podrá tener prismas en el interior según IRAM AADL J2020-1 e IRAM AADL J2020-2, en todos los casos serán resistentes al choque térmico.

En el caso de vidrio debe soportar el ensayo de impacto >7 y con policarbonato IK=10. mantenida en el tiempo.

El cierre estará asegurado por juntas o burletes de silicona de adecuada elasticidad, las que no deberán degradarse por la acción del calor, de las radiaciones ultravioletas, humedad o por la presión producida por el cierre de acero inoxidable, según IRAM AADL J 2020 -1/2 y 2021.

El aro de apertura del sistema óptico y la tapa porta-equipo deberán ser independientes, con mecanismos seguros de rápida y fácil operación sin hacer uso de herramientas auxiliares.

La cubierta de cierre y la tapa porta-equipo, serán desmontables y se vincularán a la carcasa mediante un sistema de absoluta rigidez y excelente calidad, que la soporte y que permita el giro de apertura de ambos elementos. El cierre estará asegurado por juntas o burletes de silicona, las que no deberán degradarse por la acción del calor, de las radiaciones ultravioletas, de la humedad ni por la presión producida por el cierre de acero inoxidable.

No se admitirá el pegado de la tulipa en el recinto óptico para lograr el grado **IP54**.

Durante la apertura no deberá existir posibilidad que caiga accidentalmente ninguno de los elementos.

b.3. Sobre elevación de tensión de arco de lámpara

El diseño óptico será tal que, en condiciones normales de funcionamiento, la tensión de arco de la lámpara de vapor de sodio no aumentará respecto a los de la lámpara desnuda, los siguientes valores:

Para lámparas	Tubulares	Ovoidales
70W 5V 5V	5V	5V
100W 7V 5V	7V	5V
150W 7V 5V	7V	5V
250W 10V 10V	10V	10V

c. Sistema de cierre

La tulipa debe ir montada en un marco que asegure una presión de cierre uniforme, otorgando al sistema óptico una hermeticidad de grado **IP 54** como mínimo, mantenida en el tiempo.

El cierre estará asegurado por juntas o burletes de siliconas de adecuada elasticidad, que no deberán degradarse por la acción del calor, las radiaciones ultravioletas, humedad o por la presión producida por el cierre de acero inoxidable, según IRAM AADL J 2020-1, IRAM AADL J 2020-2 e IRAM AADL J 2021. No se admitirá el pegado de la tulipa en el recinto óptico para lograr el grado IP. Los cierres deben ser de materiales metálicos.

Las aperturas del sistema óptico y del recinto porta-equipo deben ser con mecanismos seguros, de rápida y fácil operación sin hacer uso de herramientas auxiliares.

La cubierta de cierre y la tapa porta-equipo o la tapa superior (según corresponda) serán desmontables y se vincularán a la carcasa mediante un sistema de absoluta rigidez y excelente calidad, que la soporte y que permita el giro de apertura.

Durante la apertura no deberá existir posibilidad que caiga accidentalmente ninguno de los elementos.

d. Componentes auxiliares

Los tornillos o resortes exteriores serán de acero inoxidable y responder a IRAM-AADL J2028-1, IRAM-AADL J2020-1 e IRAM-AADL J2020-2 para asegurar una absoluta protección contra la acción de la intemperie. El resto de la tornillería será de hierro zincado según

IRAM-AADL J2020-1 e IRAM-AADL J2020-2, no se admitirá en ningún caso tornillos autoroscantes, ni remaches para la sujeción de los elementos del equipo auxiliar.

Los equipos auxiliares (balasto, ignitor y capacitor) deberán cumplir con las normas IRAM e IEC correspondientes y ser fabricados por empresas con sistema de gestión de la calidad según normas ISO 9001.

Los componentes auxiliares deberán cumplir con las siguientes normas:

- Los balastos para lámparas de vapor de sodio de alta presión: IEC61347-2-9 / IEC 60929.
- Los capacitores: IEC 61048-IEC 61049/ IRAM 2170 /1-2
- Los ignitores: IEC 61347 -2-1 / IEC 60927

Deberán asimismo suministrarse datos garantizados de los mismos.

e. Portalámparas

El portalámparas deben ser de porcelana de uso eléctrico, con conexiones posteriores a mordazas, contacto central a pistón de bronce niquelado, autoventilado, que ejerza una presión efectiva sobre el contacto de la lámpara mediante resorte de acero inoxidable. Debe superar el ensayo de continuidad eléctrica aflojando la lámpara 1/2 de vuelta como mínimo.

La espira del casquillo debe tener 3 y ½ vueltas como mínimo y resorte de acero inoxidable.

Debe cumplir con los ensayos de rigidez dieléctrica y accesibilidad, según Norma IRAM AADL J 2028, una vez roscada la lámpara. Todas las piezas que conducen corriente deben ser de bronce pasivado y tratado superficialmente para impedir su corrosión.

La luminaria debe tener una placa aislante según IRAM-AADL J2028.

f. Conductores

Los conductores serán de cobre electrolítico, de 1 mm² de sección mínima.

Las conexiones eléctricas deberán asegurar un contacto correcto y serán capaces de soportar los ensayos previstos en IRAM AADL J 2021 y J 2028. Tendrán un aislamiento que resista picos de tensión de al menos 2,5kV y una temperatura ambiente de 200° C. IRAM-AADL J2021 e IRAM-NM 280.

g. Terminación de la luminaria

Toda la parte metálica de la luminaria deben tener tratamiento superficial según IRAMAADL J2020-4 e IRAM-AADL J2020-2.

Las partes de aluminio serán sometidas a un tratamiento de pre-pintado con protección anticorrosivas y base mordiente para la pintura, protegida con pintura termo contraíble en polvo poliéster horneada.

h. Requerimientos luminosos

Distribución luminosa:

Deberá ser asimétrica, angosta o media, de acuerdo a IRAM AADL J 2022-1. Será conveniente que la relación entre I_{max}/I sea mayor a 2.

Angulo vertical de máxima emisión:

Estará comprendido entre los 60° y 70° medidos en el plano vertical de máxima emisión.

Distribución luminosa transversal:

Será angosta o media de acuerdo a IRAM AADL J 2022-1

Limitación del deslumbramiento:

La limitación al deslumbramiento debe satisfacer la norma IRAM-AADL J 2022-1 para luminarias semi-apantalladas. Esto se verificará con la información de ensayo fotométrico presentada para la lámpara respectiva.

Rendimiento:

El rendimiento de la luminaria en el hemisferio inferior no será menor al 70%.

El rendimiento en el hemisferio inferior, lado calzada, a dos veces la altura de montaje no será inferior al 40%. La emisión luminosa en el hemisferio superior no será mayor del 3% del flujo total emitido por la lámpara.

I. Calidad de las lámparas

Las lámparas de sodio de alta presión serán del tipo ALTA PERFORMANCE, denominadas como PLUS PIA, SUPER, EXTRA OUTPUT, etc.

Las lámparas serán adecuadas para funcionar correctamente con una tensión de red de 220V +/- 5% nominales y una frecuencia de 50 ciclos por segundo. Mediante el equipo auxiliar correspondiente habrán de cumplir correctamente la norma IEC 662 o IRAM 2457.

• **Medición y pago:** Los ítems 4 y 5 se medirán por **unidad (U)** de luminaria colocada y se certificará de la siguiente manera:

- 1) El 80% (ochenta por ciento) del precio unitario del ítem con la colocación de las luminarias y el cableado correspondiente en condiciones de funcionamiento.
- 2) El 20% (veinte por ciento) restante con la prueba final de toda la instalación, aprobada por la inspección de obra y por la empresa prestataria del servicio.

6. Red domiciliaria

6.1. Provisión y colocación de pilar de acometida

Se ejecutarán con las características y dimensiones suministradas en los planos correspondientes y de acuerdo a las normas de la Empresa prestataria del servicio.

Los pilares de mampostería tendrán cimientos en relación con el tipo de suelo, previendo como mínimo una zapata de hormigón pobre formado por 1/8 parte de cemento, 1 de cal hidratada, 4 de arena gruesa y 8 partes de cascote a 0,80 m de profundidad. La mampostería de elevación será de ladrillos comunes asentados con mortero de cemento, cal y arena, dosificación 1:3:5. Durante su elevación se amurarán simultáneamente las cajas, el caño galvanizado y cañerías para cables. Se los azotará con revoque impermeable, terminándolos con un revoque grueso exterior fratasado. Las tapas superiores de los pilares se revocarán con pendiente (3cm) hacia el frente del mismo.

Los pilares de hormigón premoldeado deberán ser aprobados por la prestataria y estarán provistos de caja metálica o plástica con tapa del tipo que indiquen los planos de proyecto, las especificaciones técnicas particulares para instalación del medidor o la memoria de cálculo aprobada y estará provisto de caño cruceta superior para bajada de línea.

Se sugiere para todos los casos que el cableado interior de los pilares, la colocación de la jabalina y cajas de inspección se efectúe el día de la conexión definitiva ejecutada por la Prestataria del servicio.

• **Medición y pago:** La medición del ítem será por **unidad (U)** de pilar ejecutado y la certificación se efectuará de la siguiente manera:

- 1) El 80% (ochenta por ciento) del precio unitario del ítem con la provisión y colocación del pilar de acometida con su correspondiente caja con tapa.
- 2) El 20% (veinte por ciento) restante con la prueba final de la instalación, incluido el medidor, aprobada por la inspección de obra y por la empresa prestataria del servicio.

6.2. Provisión y colocación de fusibles y medidores individuales

Comprende la provisión e instalación de la conexión de línea hasta el pilar de acometida a la vivienda con morsetos, kit antirrobo y fusible aéreo de 20 A intercalado en cada bajada de línea, en un todo de acuerdo con la memoria de cálculo aprobada.

• **Medición y pago:** La medición del ítem será por **unidad (U)** de medidores provistos y colocados, incluidos los fusibles y demás accesorios y la certificación se efectuará de la siguiente manera:

- 1) El 80% (ochenta por ciento) del precio unitario del ítem con la provisión y colocación del medidor.
- 2) El 20% (veinte por ciento) restante con la prueba final de la instalación, aprobada por la inspección de obra y por la empresa prestataria del servicio.

1. Cañerías de distribución**1.1. Excavación de zanjas en terrenos de cualquier categoría**

Tendrá validez todo lo especificado en el **Capítulo I, Rubro A.01 y A.02, ítem 1.1.**

- **Medición y pago:** Todos los trabajos enunciados en el punto anterior estarán incluidos en el precio unitario cotizado. Este ítem se pagará por metro cúbico (m³) de zanja ejecutada incluyendo la provisión y colocación del material de asiento para cañería.

1.2. Tapado y compactación de zanjas

Tendrá validez todo lo especificado en el **Capítulo I, Rubro A.01 y A.02, ítem 1.3,** debiendo el Contratista tener en cuenta las tapadas mínimas necesarias a ejecutar con el objeto de soportar las cargas sin producir la rotura de los caños.

El Contratista deberá colocar antes de completar el tapado la colocación de las mallas de advertencia que normalmente se especifican para este tipo de redes. Sin perjuicio de lo indicado, deberá cumplir con las normativas vigentes dispuestas por el prestatario local del servicio, en caso de tener éste requisitos superiores a los indicados precedentemente.

- **Medición y pago:** Todos los trabajos enunciados en el punto anterior estarán incluidos en el precio unitario cotizado. Este ítem se pagará por **metro cúbico (m³)** de zanja tapada y compactada de acuerdo con los anchos de zanja que figuran en la **Tabla 1**, siendo previamente aprobada la prueba neumática correspondiente y colocada la malla de protección.

1.3. Provisión y colocación de cañerías - Prueba neumática

Consiste en la provisión e instalación de las cañerías de Polietileno que constituyen la red de distribución en sus diferentes diámetros (50mm, 63mm, 90mm y 125mm) según lo especificado en el proyecto ejecutivo. Las tareas comprendidas son: Adquisición, carga, transporte, descarga y acondicionamiento en depósito adecuado de los materiales necesarios, tendido, bajada a zanja, tapada inicial, medios de advertencia, pruebas, y todo lo necesario para completar y dejar en condiciones de funcionamiento la mencionada red.

Todos los materiales a utilizarse en la red de gas deberán contar con la aprobación de la Inspección de Obra y del prestatario local del servicio, previamente a su utilización, para lo cual se deberá presentar muestras del material propuesto por el Contratista.

El Contratista, previo al comienzo de los trabajos, presentará a consideración de la Inspección una completa información acerca de los equipos a utilizar, accesorios, procedimientos constructivos, etc.

La Inspección se reserva el derecho de someter a los materiales a todos los ensayos y análisis que las normas exijan y rechazará todos aquellos que no las cumplan.

Si las condiciones del fondo, las paredes y el costado de la zanja no son las requeridas se deberán utilizar almohadillas y rodillos para la instalación de la tubería por arrastre.

En el supuesto caso de que exista rotura de veredas o calzadas, éstas deberán ser devueltas a las condiciones previas existentes con materiales similares.

A los efectos de detectar cualquier falla del material instalado y/o uniones efectuadas, se deberá realizar una prueba de hermeticidad. Las pruebas se realizarán delimitadas entre válvulas de bloqueo. La presión de prueba será como mínimo 150% mayor que la presión de operación.

La tubería será presurizada con gas inerte o aire, dejando transcurrir un lapso de 2 horas como mínimo para estabilizar la presión y temperatura.

La duración de la prueba está en función de la longitud de la tubería a probar y será:

24 horas hasta 5.000 metros

48 horas hasta 10.000 metros

72 horas mayor a 10.000 metros

La presión inicial y final será medida con manómetros aprobados.

- **Medición y pago:** Todos los trabajos enunciados en el punto anterior estarán incluidos en el precio unitario cotizado. Este ítem se pagará por **metro lineal (m l)** de cañería colocada.

1.4. Provisión y colocación de válvulas de bloqueo en distintos diámetros

Consiste en la provisión de materiales y colocación de válvulas de bloqueo de polietileno que se ubicarán en la red de distribución. La ubicación y cantidades serán las que indiquen los planos de proyecto.

Comprende: Adquisición, carga transporte, descarga, acondicionamiento en depósito adecuado para materiales necesarios, instalación, accesorios para fusión, y todo lo necesario para completar y dejar en condiciones de funcionamiento la mencionada red, en lo que a válvulas de bloqueo se refiere.

Las válvulas de bloqueo deben responder a las normas y sus extremos deben ser aptos para electrofusión y compatible con la cañería a colocar.

El Contratista deberá proveer a la Inspección todos la documentación e información necesaria para verificar el cumplimiento de las normas.

Las válvulas deberán ser instaladas de modo tal de no transmitir a la cañería esfuerzos de torsión, flexión o corte al ser accionadas. Por tal motivo serán del tipo esférica o similar.

El material del cuerpo y su técnica de unión serán compatibles con el material de la cañería a instalarse.

- **Medición y pago:** Todos los trabajos y provisiones enunciados en el punto anterior estarán incluidos en el precio unitario cotizado. Este ítem se pagará por **unidad (U)** de válvula colocada.

2. Conexiones domiciliarias

Este ítem incluye la provisión, acarreo y colocación de gabinetes del tipo que indiquen los planos de proyecto, las Especificaciones Técnicas Particulares y/o la empresa prestataria del servicio. Deberá contar con ventilación, llave de paso tipo manija cierre a $\frac{1}{4}$ de vuelta y todos los accesorios necesarios para un correcto funcionamiento. La provisión y colocación del medidor reglamentario estará incluido en este ítem.

- **Medición y pago:** Todos los trabajos y provisiones enunciados en el punto anterior estarán incluidos en el precio unitario cotizado.

RUBRO A.13. RED PEATONAL

1. Tratamiento base

2. Vereda - Ejecución de contrapiso de hormigón

El trabajo consiste en realizar las tareas necesarias tendientes a ejecutar un contrapiso de hormigón. Estas tareas comprenden: desmonte, terraplenamientos, compactación de la base de asiento, colocación de encofrados laterales, provisión y colocación de hormigón de la calidad especificada en los planos de proyecto o en las Especificaciones Técnicas Particulares (calidad mínima requerida **H-10**), fratasado y ejecución de juntas rellenas con material bituminoso. Si el Pliego de Especificaciones Técnicas Particulares lo permite, el hormigón pobre podrá ser de cascote.

Todos los materiales que queden incorporados a la Red Peatonal, diferentes a los cementicios y áridos, deberán ser presentados a través de una muestra y sometidos a la aprobación de la Inspección de Obras, incluyendo los mástic y los selladores de juntas de dilatación.

Si a juicio de la Inspección de Obra la subrasante no fuera apta para recibir la capa de base superior, el Contratista deberá efectuar aporte de material apto en un espesor de 20 cm en el ancho de proyecto a su exclusivo costo.

El contrapiso será ejecutado en los espesores, anchos y longitudes que indiquen los planos de proyecto o las Especificaciones Técnicas Particulares.

El material sobrante del producto de la excavación o terraplenamiento deberá ser retirado por el Contratista de la zona de obras.

- **Medición y pago:** Los trabajos a ejecutar serán medidos y certificados por **metro cuadrado (m²)** en los espesores de proyecto.

3. Ejecución de cordón de borde

Este ítem incluye las tareas necesarias para la construcción de un cordón de borde semienterrado de hormigón simple de sección 0,10 m x 0,15 m.

Todos los materiales que queden incorporados a la Red Peatonal, diferentes a los cementicios y áridos, deberán ser presentados a través de una muestra y sometidos a la aprobación de la Inspección de Obras, incluyendo los mástic y los selladores de juntas de dilatación.

- **Medición y pago:** Los trabajos a ejecutar serán medidos y certificados por **metros lineales (m l)** de cordón ejecutado.

4. Ejecución de contrapiso de tosca

El trabajo consiste en realizar las tareas necesarias tendientes a ejecutar un contrapiso de tosca de buena calidad. Estas tareas comprenden: desmonte, terraplenamientos, compactación de base de asiento, provisión y colocación de tosca de buena calidad, regado y compactación por métodos adecuados. El contrapiso será ejecutado en los espesores, anchos y longitudes que indiquen los planos de proyecto o las Especificaciones Técnicas Particulares.

La colocación del material a compactar se hará en capas de 20 cm de suelo suelto y se compactará a una densidad mayor del 95% de la densidad máxima obtenida en el ensayo *Proctor* Modificado T-180, con el contenido óptimo de humedad.

El material sobrante del producto de la excavación o terraplenamiento deberá ser retirado de la zona de obras por el Contratista.

- **Medición y pago:** Los trabajos a ejecutar serán medidos y certificados por **metro cuadrado (m²)** en los espesores de proyecto.

5. Ejecución de carpeta de cemento rodillado

Esta tarea consiste en la ejecución de una carpeta de hormigón rodillado en los espesores y anchos de proyecto.

Una vez que la Inspección de Obra dio por aprobada la capa de asiento, el Contratista comenzará con las tareas tendientes a obtener la citada carpeta. A tal fin utilizará al menos una carpeta cementicia de concreto cuyo dosificación deberá proponer para su aprobación previamente a la ejecución del trabajo. Deberá contar con pendientes transversales mínimas del 2%.

Se ejecutarán las juntas de dilatación con poliestireno expandido de alta densidad y serán selladas con material bituminoso de marca reconocida y aprobada.

Todos los materiales que queden incorporados a la Red Peatonal, diferentes a los cementicios y áridos, deberán ser presentados a través de una muestra y sometidos a la aprobación de la Inspección de Obras, incluyendo los mástic y/o selladores de juntas de dilatación.

- **Medición y pago:** Los trabajos a ejecutar serán medidos y certificados por **metro cuadrado (m²)** en los espesores de proyecto.

6. Provisión y colocación de baldosas de hormigón premoldeado

Esta tarea consiste en la ejecución de una carpeta ejecutada con baldosas de hormigón premoldeado en los espesores y anchos de proyecto.

Una vez que la Inspección de Obra dio por aprobada la capa de asiento, el Contratista comenzará con las tareas tendientes a colocar las citadas baldosas.

A tal fin el Contratista ejecutará un mortero de asiento adecuado y dará a la carpeta terminada una pendiente transversal mínima del 2%.

Se ejecutarán las juntas entre baldosas con un mortero de cemento.

Todos los materiales que queden incorporados a la Red Peatonal, diferentes a los cementicios y áridos, deberán ser presentados a través de una muestra y sometidos a la aprobación de la Inspección de Obras, incluyendo los mástic y/o selladores de juntas de dilatación.

- **Medición y pago:** Los trabajos a ejecutar serán medidos y certificados por **metro cuadrado (m²)** de baldosas de hormigón premoldeado colocadas y aprobadas por la Inspección de Obra.

RUBRO B.1. CONSTRUCCIÓN, AMPLIACIÓN, RECICLAJE O REFACCIÓN (...)

Memoria de cálculo

Previo al comienzo de las tareas relativas a este rubro, el contratista deberá presentar para aprobación de la inspección de obra, una memoria de cálculo conteniendo los supuestos considerados en sus estudios y cálculos para las fundaciones adoptadas, tensiones de suelos, cotas de fundación, cargas horizontales y verticales y permanentes y accidentales, tensiones del acero y hormigón consideradas, normas de referencia utilizadas y todo otro dato necesario para establecer con claridad los parámetros técnicos de la estructura a construir.

Deberá presentar también una memoria descriptiva de los trabajos a realizar, con una descripción de todas las tareas necesarias para la correcta ejecución de los trabajos contratados. Esta memoria no constituye un ítem certificable y su costo se considera prorrateado en los ítems constitutivos de la estructura a ejecutar.

Los hormigones a utilizar deberán ser definidos por el contratista del mismo modo que fuera especificado en el **Capítulo I, Rubro 4, ítem 10** Carpeta de hormigón, para obtener su aprobación.

No se iniciará tarea alguna hasta no contar con la memoria de cálculo aprobada. Los tiempos necesarios para cumplimentar esta tramitación deberán ser previstos por el contratista a fin de evitar incumplimientos en los plazos contractuales.

1. Abastecimiento de agua potable

1.1. Conexión intradomiciliaria de agua potable

Este ítem incluye:

- a. Las tareas de excavación de zanja a cielo abierto en una profundidad de hasta 0,50 m. o las que se indiquen en las especificaciones técnicas particulares, en cualquier tipo de terreno según lo dispuesto en **Capítulo I, Rubros A.01 y A.02, ítem 1.1.**, desde la entrada a tanque de reserva de agua hasta la línea municipal, incluida la compactación del lecho.
- b. Provisión y colocación de cañerías de PVC (IRAM 13350/51/52), Polipropileno o Polietileno de Alta Densidad (PEAD) (IRAM 13485) de diámetro 13 mm de marca probada, desde la llave de paso en la línea municipal hasta el tanque domiciliario de reserva, las uniones serán por electrofusión o termofusión, las cañerías estarán colocadas sobre cama de arena de 5 cm como mínimo de espesor, tendrán incluidas las piezas especiales de conexión y la canilla en pared. Se proveerán 2 llaves de paso metálicas esféricas y de marca reconocida a ubicar una, en la línea municipal y la otra en la pared interior del núcleo.
- c. Tapado y compactación de zanja tal lo dispuesto en **Capítulo I, Rubros A.01 y A.02, ítem 1.2.**, incluido el retiro del material sobrante y la prueba final de funcionamiento.

- **Medición y pago:** Los trabajos descriptos en este ítem se medirán y certificarán por **unidad (U)** de conexión de agua potable terminada, con prueba de funcionamiento y aprobación de la inspección de obra.

2. Cloacal a red

2.1. Conexión intradomiciliaria cloacal

Este ítem tiene incluido:

- a. Las tareas de excavación de zanja a cielo abierto en cualquier tipo de terreno según lo dispuesto en **Capítulo I, Rubros A.01 y A.02, ítem 1.1.**
- b. Provisión, acarreo y colocación de cañería de PVC diámetro 110 x 3,2 mm, de marca reconocida y aprobada por la inspección de obra (IRAM 13325713326), con junta pegada, conectada desde el desagüe cloacal del baño hasta la conexión domiciliaria externa (LM) con curvas a 45° en PVC (IRAM 13331), con cámaras de inspección y limpieza de 0,60 x 0,60 en hormigón simple, hormigón premoldeado, o mampostería, con tapas selladas, con arena en 5 cm de espesor como cama de apoyo de la cañería. Los encuentros entre la cañería y la cámara serán debidamente sellados a fin de evitar posibles filtraciones. Las cámaras serán terminadas interiormente con un cojinete de cemento alisado en un todo de acuerdo con los planos de proyecto.
- c. Tapado y compactación de zanja tal lo dispuesto en **Capítulo I, Rubros A.01 y A.02, ítem 1.2.**, incluido el retiro del material sobrante.

El contratista deberá solicitar la inspección en las siguientes etapas:

- I. Inspección del fondo de zanja en condiciones de colocar cañería y nivelación.
- II. Constatación de niveles y pendientes de cañerías respecto a la red externa.
- III. Material a instalar puesto en obra previo a su colocación

Estas aprobaciones serán previas a las certificaciones. Las pruebas a las que se someterán las cañerías se realizarán con personal, instrumentos, materiales, elementos y accesorios suministrados por el contratista y aprobados por la inspección de obra.

- **Medición y pago:** Los trabajos descriptos en este ítem se medirán y certificarán por **unidad (U)** de conexión terminada, con todas las pruebas solicitadas y aprobadas por la inspección de obra.

3. Cámara séptica y pozo absorbente

3.1. Excavación en terreno de cualquier categoría

Tendrá validez lo dispuesto en el **Capítulo I, ítem 1.1.** Excavación de zanjas en terrenos de cualquier categoría. Incluye el retiro del material sobrante.

- **Medición y pago:** Todos los trabajos descriptos en el punto anterior estarán incluidos en el precio unitario cotizado. Este ítem se medirá y certificará por **metro cúbico (m³)** de excavación.

3.2. Construcción de cámara séptica

La construcción de la misma estará de acuerdo con los planos de proyecto y con lo dispuesto en las especificaciones técnicas particulares.

Incluye la provisión de materiales para construcción de una cámara séptica con la capacidad que indiquen los planos o las especificaciones técnicas particulares, ejecución de base de hormigón simple de un espesor mínimo de 0,15 m, con paredes de mampostería de 0,15 m de espesor, asentada con mortero y revoques impermeables con hidrófilos y tapa de HºAº. El contratista puede optar por proveer y colocar una cámara séptica de fibrocemento

premoldeado con tapa, de capacidad mínima de 800 litros. Incluirán pantalla interior separadora de grasas, alisado del fondo con pendiente, cañería de acceso de PVC 110 x 3,2 mm, boca de acceso previa a entrada con codo a 90°, ramal en T sumergido con salida a caño de desborde en PVC 110 x 3,2 mm, codos y manguitos empotrados y recubrimiento de tierra en unos 0,25 m sobre tapa, compactación y retiro del material sobrante.

- **Medición y pago:** Todos los trabajos descritos en el punto anterior estarán incluidos en el precio unitario cotizado. Este ítem se medirá y certificará por **unidad (U)** de cámara ejecutada y aprobada por la inspección de obra.

3.3. Construcción de pozo absorbente

Incluye la provisión de materiales para construcción de un pozo absorbente de las dimensiones que indiquen los planos de proyecto o las especificaciones técnicas particulares. El mismo estará 1,50 m sobre el máximo nivel freático. Calzado en la parte superior con mampostería de 0,30 m de espesor y aro de borde de H°A° con una altura de 0,20 m para recibir la tapa redonda de H°A° (armadura cruzada de diámetro 10 mm cada 12 cm) con boca de inspección, fondo de piedra suelta en un espesor mínimo de 10 cm. Incluye cañería de entrada y codo de PVC de 110 mm y ventilación (caños, codos y sombrerete de PVC) altura de 2,5 m sujeta al muro mediante abrazadera metálica.

- **Medición y pago:** Todos los trabajos descritos en el punto anterior estarán incluidos en el precio unitario cotizado. Este ítem se medirá y certificará por **unidad (U)** de pozo absorbente ejecutado y aprobado por la inspección de obra.

4. Conexión de gas

4.1. Conexión interna de gas

Las conexiones intradomiciliarias de gas se efectuarán de acuerdo a los planos de proyecto, a las especificaciones técnicas particulares y a los reglamentos de la empresa prestataria del servicio.

Este ítem tiene incluido:

- a. Las tareas de excavación de zanja a cielo abierto en cualquier tipo de terreno según lo dispuesto en **Capítulo I, Rubro A.08, ítem 1.1.** En caso que no se defina la profundidad reglamentaria de la excavación la misma deberá tener una profundidad mínima de 0,50 m.
- b. Provisión, acarreo y colocación de cañería de epoxi de diámetro ½" de marca reconocida y aprobada por la inspección de obra, con arena en 5 cm de espesor como cama de apoyo y la provisión y colocación de todos los accesorios necesarios para el correcto funcionamiento. También se podrán utilizar caños de hierro negro con costura del diámetro indicado en los planos, roscado con cuplas, con pintura asfáltica, envolturas de fieltro o pintura epoxi. La conexión deberá contar con los accesorios necesarios y llave de paso de bronce con cierre ¼" de vuelta. El trabajo de instalación deberá ser realizado por personal especializado y matriculado y deberá contar con la aprobación de la inspección de obra y de la empresa prestataria del servicio.
- c. Tapado y compactación de zanja tal lo dispuesto en **Capítulo I, Rubro A.08, ítem 1.2.**, incluido el retiro del material sobrante.

El contratista deberá solicitar inspección y aprobación expresa en las siguientes etapas:

- I. Material a instalar puesto en obra previo a su colocación
- II. Inspección del fondo de zanja en condiciones de colocar cañería y nivelación.

Estas aprobaciones serán previas a las certificaciones. Las pruebas a las que se someterán las cañerías se realizarán con personal, instrumentos, materiales, elementos y accesorios suministrados por el contratista y aprobados por la inspección de obra.

- **Medición y pago:** Los trabajos descritos en este ítem se medirán y certificarán por **unidad (U)** de conexión terminada, con todas las pruebas solicitadas y aprobadas por la inspección de obra.

5. Estructura resistente

5.1. Movimiento de suelo para fundaciones. Nivelación y replanteo.

Se ejecutarán excavaciones para fundar las estructuras de hormigón y los cimientos de las paredes nuevas. Se considera la excavación en cualquier tipo de terreno y hasta 1,50 m de profundidad. En el caso de existir construcciones en la parte de terreno en la que se deba construir, el contratista deberá demolerla por su cuenta y cargo. Previo al replanteo, se deberá efectuar la limpieza y nivelación del terreno, para lo cual el contratista deberá desmontar o rellenar con material apto el terreno donde se efectuarán las construcciones, debiendo retirar el material sobrante.

Salvo indicación en contrario, consignada en los planos, las zanjas para fundar cimientos de paredes, columnas, etc. tendrán un ancho igual al de la banquina, zapata, bases de columnas, etc. que contengan y serán excavadas hasta encontrar un terreno de resistencia adecuada a las cargas que graviten sobre él, aún cuando los planos indicaran dicha profundidad.

Si la resistencia hallada en algún punto fuera insuficiente, la inspección de obra determinará el procedimiento a seguir en la cimentación. Si el terreno no resultase de igual resistencia en todas sus partes, se lo consolidará en todas aquellas que soporten cargas menores, ampliando en éstas las obras de fundación. En ningún caso la carga que soporte el terreno será mayor al admisible.

El fondo de la zanjas se nivelará y apisonará perfectamente antes de iniciarse la cimentación y todas ellas se protegerán esmeradamente de las infiltraciones de agua de cualquier origen. Cuando por descuido o cualquier otro motivo se inundaran las zanjas se desagotarán las mismas y luego se excavarán hasta llegar a terreno seco.

No se comenzará ningún cimiento sin notificar a la inspección de obra la terminación de las zanjas correspondientes para que ésta las inspeccione si la considera necesario.

Para los cimientos de hormigón pobre de mampostería se ejecutará una zanja de 80 cm de profundidad por 45 cm de ancho.

Compactación

Compactación por apisonado a mano

Este ítem consistirá en el apisonamiento con pisón de mano humedeciendo el suelo para lograr la compactación a la densidad requerida.

Compactación mediante rodillos: Esta tarea se realizará en los sectores de ingresos vehiculares para lograr la base suficiente para la ejecución de las carpetas de rodamiento que correspondan.

- **Medición y pago:** Este ítem se medirá y certificará por **metros cúbicos (m³)**. Estarán incluidas en el precio unitario cotizado todas las tareas descriptas anteriormente.

5.2. Zapata corrida

Serán de mampostería, hormigón simple o armado y en el ancho que indiquen los cálculos. La profundidad de la excavación será la que resulte del estudio efectuado por el contratista, debiendo alcanzar la superficie de apoyo la resistencia mínima para la sollicitación por él calculadas.

- **Medición y pago:** Este ítem se medirá y certificará por **metros cúbicos (m³)**. Estarán incluidos en el precio unitario cotizado, los encofrados y toda otra tarea tendiente a lograr una correcta ejecución.

5.3. Encadenado superior de hormigón armado

Será de H° A° e incluye los dinteles. El cálculo del mismo deberá ser verificado por el contratista. En el caso de estructuras sismorresistentes se tendrán en cuenta las disposiciones que al respecto indique el CIRSOC.

- **Medición y pago:** Este ítem se medirá y certificará por **metros cúbicos (m³)**. Estarán incluidos en el precio unitario cotizado, el encofrado, la provisión y el doblado de hierros, y toda otra tarea tendiente a lograr una correcta ejecución.

5.4. Encadenado inferior de hormigón armado

Será de H° A°. El cálculo del mismo deberá ser verificado por el contratista. En el caso de estructuras sismorresistentes se tendrán en cuenta las disposiciones que al respecto indique el CIRSOC 201.

- **Medición y pago:** Este ítem se medirá y certificará por **metros cúbicos (m³)**. Estarán incluidos en el precio unitario cotizado, el encofrado, la provisión y el doblado de hierros, y toda otra tarea tendiente a lograr una correcta ejecución.

5.5. Platea de hormigón armado

Será de hormigón con resistencia característica igual o mayor a 250 kg/cm², armada con doble malla metálica diámetro 6 mm y sección de 15 x 15 cm, como mínimo. Se reforzará, con un diente de mayor espesor de hormigón, todo el sector perimetral donde se apoyarán las paredes.

- **Medición y pago:** Este ítem se medirá y certificará por **metros cúbicos (m³)**. Estarán incluidos en el precio unitario cotizado, el encofrado, la provisión y el doblado de hierros, y toda otra tarea tendiente a lograr una correcta ejecución.

5.6. Pilotines de hormigón armado

Cuando se deba fundar en suelos cuyas características técnicas puedan producir asentamientos diferenciales, el contratista deberá ejecutar pilotines de hormigón armado. La distancia entre los mismos, la calidad del hormigón a utilizar, la profundidad de hinca, los diámetros de la armadura y los estribos serán los que indiquen los planos o los que surjan de las verificaciones efectuadas por el contratista.

- **Medición y pago:** Este ítem se medirá y certificará por **metros cúbicos (m³)**. Estarán incluidos en el precio unitario cotizado, la provisión y el doblado de hierros, la construcción de los cabezales y toda otra tarea tendiente a lograr una correcta ejecución.

5.7. Losa cerámica

La misma estará conformada por viguetas pretensadas y ladrillos cerámicos. Contará con carpeta de compresión, armadura de repartición, refuerzo perimetral, contrapiso con pendiente, alisado de concreto con membrana hidrófuga completa, y canaleteado para babetas.

- **Medición y pago:** Todas las tareas descritas serán medidas y certificadas por **metro cuadrado (m²)** de cubierta ejecutada en los espesores de proyecto.

5.8. Losa de hormigón armado

Los cálculos para el dimensionamiento de las losas deberán ser verificados por el contratista. La losa será de H^o A^o y su espesor, armaduras, y calidad y tipo de hormigón será el que arrojen los cálculos o los que indiquen los planos o especificaciones técnicas particulares. Para los cálculos y/o verificaciones se tendrán en cuenta las disposiciones que al respecto indique el CIRSOC 201.

- **Medición y pago:** Este ítem se medirá y certificará por **metros cúbicos (m³)**. Estarán incluidos en el precio unitario cotizado, la provisión y el doblado de hierros, la provisión y ejecución de los encofrados y toda otra tarea tendiente a lograr una correcta ejecución.

5.9. Columnas, vigas y pórticos de hormigón armado

Los cálculos para el dimensionamiento de las estructuras deberán ser verificados por el contratista. El dimensionamiento de las estructuras de H^oA^o en cuanto a espesor, armaduras, y calidad y tipo de hormigón será el que arrojen los cálculos o los que indiquen los planos o especificaciones técnicas particulares. Para los cálculos y/o verificaciones se tendrán en cuenta las disposiciones que al respecto indique el CIRSOC 201.

- **Medición y pago:** Este ítem se medirá y certificará por **metros cúbicos (m³)**. Estarán incluidos en el precio unitario cotizado, la provisión y el doblado de hierros, la provisión y ejecución de los encofrados y toda otra tarea tendiente a lograr una correcta ejecución.

5.10. Torres tanque

Los cálculos para el dimensionamiento de la estructura de la torre para el asiento del tanque de reserva de agua deberán ser verificados por el contratista. El dimensionamiento de la estructura reticulada o de H^oA^o en cuanto a espesores, diámetro de armaduras, y calidad y tipo de soldaduras u hormigón será el que arrojen los cálculos o los que indiquen los planos o especificaciones técnicas particulares. Para los cálculos y/o verificaciones se tendrán en cuenta las disposiciones que al respecto indique el CIRSOC 201.

- **Medición y pago:** Este ítem se medirá y certificará por **unidad (U)** colocada y aprobada por la Inspección de obra. Estarán incluidos en el precio unitario cotizado, la excavación y ejecución de la base, la provisión y el doblado de hierros, la provisión y ejecución de los encofrados y toda otra tarea tendiente a lograr una correcta ejecución.

6. Mampostería

Trabajos incluidos

En este rubro se considera la ejecución de todas las tareas necesarias para la provisión y ejecución de tabiques de mampostería, cualquiera sea su espesor, destino, ubicación y altura.

Todos los trabajos los ejecutará el Contratista como parte integrante de la mampostería, sin derecho a remuneración alguna, por cuanto su valor se encuentra comprendido en los precios estipulado en ella.

También se consideran incluidos en los precios unitarios de la mampostería la instalación de andamios, la colocación de todos los marcos y premarcos, ejecución de nichos, cornisas, molduras, goterones y canaletas, amure de grapas, cañerías, cajas, colocación y provisión de tacos, ejecución de arriostramientos armados, dinteles de hormigón, sellado de juntas y demás trabajos que sin estar específicamente indicados en los planos sean necesarios para ejecutar las obras.

La penetración de muros en el cruzamiento de los mismos, se hará en todas las hiladas quedando prohibido el sistema de trabar por uniones alternadas.

En todo muro o tabique que deba elevarse hasta empalmar en su nivel superior con estructuras de hormigón armado o de otra clase, deberá detenerse su elevación 2 hiladas antes de su nivel definitivo para completar las mismas recién después de su asentamiento.

Los ladrillos, ya sea que se los coloque de plano o bien de canto, asentarán con un enlace nunca menor de la mitad de su ancho en todos los sentidos. Las hiladas serán perfectamente horizontales.

La trabazón habrá de resultar perfectamente regular, y deberán corresponderse según líneas verticales. El espesor de los lechos de morteros no excederá de 1,50 cm.

Los muros, las paredes y los pilares se erigirán perfectamente a plomo con paramentos paralelos entre sí y sin pandeo. La erección se practicará simultáneamente al mismo nivel en todas las partes trabadas o destinadas a serlo para regularizar el asiento y el enlace de la albañilería.

En las paredes no se tolerará resalto o depresión mayor de 1cm cuando el paramento deba revocarse, o de 5mm si el paramento debiera quedar a la vista.

Cuando en los planos se indique mampostería reforzada se colocarán en la misma dos hierros 6 mm de diámetro cada dos hiladas.

Las juntas de unión expuestas entre distintos materiales, hormigón y albañilería, etc., serán selladas con masillas elastoméricas aprobadas por la Inspección de Obra.

Formas y dimensiones: responderá exactamente a las dimensiones y formas detalladas en los planos, tanto en planta como en elevación.

Queda absolutamente prohibido hacer engrosamientos ulteriores por medio de aplicación de ladrillos "de plano" o de hormigón o de revoques de un espesor mayor al prescrito.

- Trabazón: los ladrillos se colocarán trabados en juntas desencontradas y deberán mantenerse con una perfecta horizontalidad como así también exacto plomo y coincidencia en la correspondencia y alternancia de juntas verticales.

- Empalmes: el empalme de muros o tabiques con los existentes o con las estructuras de hormigón armado especialmente al exterior, será logrado mediante su vinculación a las mismas por introducción de hierros redondos comunes de 6mm de diámetro y 0.5m de largo a razón de 3 por cada metro en elevación, simples para tabiques menores de 0.15m de espesor, doble para mayores espesores, sellando dichos hierros con mortero tipo B.

En la operación de vinculación aludida se tendrá extremo cuidado de no afectar partes de las estructuras de hormigón armado destinados a quedar a la vista.

Se pondrá especial cuidado en el amuramiento de los marcos, a los efectos de que estén perfectamente aplomados y escuadrados, y se protegerán luego adecuadamente los cantos de los mismos durante toda la construcción.

Se deberá cumplimentar el coeficiente de Transmitancia térmica "K" (normas IRAM 11601, 11603 y 11605 de acuerdo a la zona bioambiental donde se desarrolla el proyecto) sobre las mamposterías completas a construirse, incluyendo los diferentes tipos de revoques y revestimientos a colocar.

TABLA DE MORTEROS Y HORMIGONES

Dosificación

Las proporciones son en volumen, y la última columna corresponde al material necesario para 1 m³ de mezcla.

TIPO A	(1/2) media parte de cemento Portland	176 kg
	(1) una parte de cal hidráulica	153 kg
	(4) cuatro partes de arena gruesa	1,006 m ³
TIPO B	(1) una parte de cemento Portland	510 kg
	(3) tres partes de arena mediana	1,092 m ³
TIPO C	(1/4) una cuarta parte de cemento Portland	108 kg
	(1) una parte de cal aérea	145 kg
	(4) cuatro partes de arena mediana	1,010 m ³
TIPO D	(1/8) una octava parte de cemento Portland	55 kg
	(1) una parte de cal aérea	145 kg
	(3) tres partes de arena fina	0,980 m ³
TIPO E	(1) una parte de cemento Portland	450 kg
	(1) una parte de cal hidráulica en polvo	175 kg
	(5) cinco partes de arena fina	
TIPO F	(1/4) una cuarta parte de cemento Portland	102 kg
	(1) una parte de cal aérea	132 kg
	(3) tres partes de arena mediana	0,879 m ³
TIPO G	(1) una parte de cemento Portland	718 kg
	(2) dos partes de arena fina	1,026 m ³
TIPO H	(1) Una parte de cemento Portland	652 kg
	(1) Una parte de arena gruesa	0,250 m ³
	(3) Tres partes de arena fina	0,980 m ³
TIPO I	(1/4) una cuarta parte de cemento Portland	112 kg
	(1) una parte de cal hidráulica en polvo	142 kg
	(4) cuatro partes de arena gruesa	0,985 m ³
TIPO J	(1/8) una octava parte de cemento Portland	48 kg
	(1) una parte de cal hidráulica en polvo	138 kg
	(3) tres partes de arena gruesa	1,025 m ³
TIPO K	(1/8) una octava parte de cemento Portland	41 kg
	(1) una parte de cal aérea	106 kg
	(4) cuatro partes de arena gruesa	0,945 kg
TIPO L	(1) una parte de cemento Portland	292 kg
	(1) una parte de cal aérea	94 kg
	(4) cuatro partes de arena mediana	0,833 m ³
TIPO AA	(1/4) una cuarta parte de cemento Portland	55 kg
	(1) una parte de cal hidráulica en polvo	82 kg
	(3) tres partes de arena gruesa	0,495 m ³
	(5) cinco partes de cascotes de ladrillos	0,658 m ³
TIPO BB	(1/8) una octava parte de cemento Portland	18 kg
	(1) una parte de cal hidráulica en polvo	63 kg
	(4) cuatro partes de arena gruesa	0,412 m ³
	(8) ocho partes de cascotes de ladrillos	0,824 m ³
TIPO CC	(1) una parte de cemento Portland	200 kg
	(8) ocho partes de agregado liviano (arcilla expandida)	1,050 m ³
TIPO DD	(1) una parte de cemento Portland	200 kg
	(4) cuatro partes de arena mediana	0,600 m ³
	(6) seis partes de agregado grueso (grava, grava partida o roca partida)	0,900 m ³

Usos de morteros y hormigones

Tipo A: Mamposterías reforzadas, pilares, tabiques a panderete, ladrillo hueco reforzado.

Tipo B: Recalces, submuraciones, amure de grapas, capas aisladoras, azotados, pisos, concreto, colocación de mármoles.

Tipo C: Colocación zócalos.

Tipo D: Revoques enlucidos interior y exterior a la cal.

Tipo E: Jaharro bajo revoque material de frente.

Tipo F: Revoques jaharros, jaharros bajo revestimiento.

Tipo G: Revestimiento aislado impermeable, toma de juntas de mampostería

Tipo H: Azotado bajo losas

Tipo I: Cimientos comunes, ladrillos huecos, tabiques 0.15 de espesor y submuraciones.

Tipo J: Mampostería elevación común 0.30; 0.45; 0.60; etc.

Tipo K: Colocación mosaicos y losetas y cerámicos

Tipo L: Colocación azulejos, pentagres.

Tipo AA: En contrapisos sobre tierra, relleno de pozos, exceso de excavación etc.

Tipo BB: En contrapisos sobre losas.

Tipo CC: En contrapisos livianos.

Tipo DD: En troncos de columnas futuras, recubriendo armaduras en espera, contrapisos sobre tierra y contrapisos de limpieza.

6.1. Ladrillo hueco

Se utilizarán ladrillos cerámicos de 0,08, 0,12 y 0,18 m. de marcas reconocidas y probadas. Características: Serán fabricados con arcillas elegidas, bien prensados y cocidos. Serán todo lo compacto posible y de caras estriadas para la mejor adherencia del revoque.

Serán de estructura homogénea sin poros grandes, color y cocimiento uniforme, sin vitrificaciones, de dimensiones y formas regulares, caras planas y estriadas, aristas vivas y ángulos rectos. Se tomará un ladrillo por cada 10.000, con un mínimo de 8 que se considerarán representativos de la media de las características aparentes de los ladrillos que lleguen a obra. Se verificarán en ellos las dimensiones y características establecidas para su aceptación o rechazo por la inspección de obra.

6.2. Ladrillo común

Tendrá en todos los casos formas regulares, con aristas vivas, sin roturas, con caras planas y sin rajaduras. Estarán hechos de arcilla, con estructura compacta y uniformemente cocidos, sin vitrificaciones y cuerpos extraños. Deberán cumplir la Norma IRAM 12585 en cuanto a características geométricas, la 12586 y 12587 en relación con la resistencia y las normas de calidad 12588, 12589, 12590 y 12592. La Norma IRAM 1549 indica el método de ensayo.

6.3. Ladrillo cerámico portante de espesor 0,12 m

Se utilizarán ladrillos cerámicos de 0,12 x 0,19 x 0,33 m de acuerdo a normas del fabricante.

Deberán realizarse encadenados horizontales en la última hilada. Las esquinas deberán ser resueltas por medio de bloques, columnas armadas y colados con hormigón. Cada cuatro hiladas se colocarán dos hierros de 6mm de diámetro, utilizando mortero de cemento.

Se reforzarán dinteles con vigas de hormigón armado de 0.12m por 0.20m y hierros de 8 mm de diámetro. La última hilada estará separada de la cubierta como mínimo 2cm, rellenándose esta junta con sellador.

6.4. Bloque de hormigón

Los bloques serán elaborados con cemento portland y agregados tales como arena, grava, piedra partida o granulados volcánicos. No presentarán roturas o rajaduras que afecten su durabilidad y resistencia, u otros defectos que impidan el asentamiento adecuado. Los bloques ensayados a la compresión tendrán una resistencia mínima por bloque de 40 kg/cm² de sección bruta.

- **Medición y pago:** Cualquiera sea el tipo de mampostería a utilizar se medirá y certificará en **metro cuadrado (m²)** de mampostería construida en los espesores consignados en los planos de proyecto o en las especificaciones técnicas particulares.

7. Cubierta y cielorraso

Cielorraso

Para la ejecución de los cielorrasos se tomarán todas las medidas necesarias, a fin de lograr superficies planas, sin alabeos, bombeos o depresiones.

Se cuidará especialmente el paralelismo con los cabezales de los marcos, contramarcos y todo otro elemento que esté próximo al mismo.

Salvo indicación en contrario en los planos, los ángulos serán vivos.

Los cielorrasos expuestos a la lluvia, llevarán goterones que sobresalgan por lo menos 3 cm. hacia abajo con respecto al plano de los mismos, salvo indicación en los planos los ángulos serán vivos.

7.1. Chapa galvanizada con estructura de madera

La misma será de chapa galvanizada ondulada cuyo número será el indicado en los planos de proyecto, estará fijada a la estructura, mediante clavos cabeza de plomo, estando la misma compuesta por cabreadas de madera con cabios y correas del mismo material. Sobre la tirantería se irá clavando, con clavos punta París, el entablonado de madera machihembrada de la sección que indiquen los planos. Incluye caballetes, cenefas y zinguería para canaletas. El solape horizontal será de 2 ondas y el vertical de 0,30 metros. Antes de la chapa se colocará aislación térmica de fieltro, lana vidrio o poliestireno expandido de cómo mínimo 2,5 cm y la aislación hidráulica de polietileno de 200 micrones o de fieltro asfáltico con espesor mínimo de 5mm.

- **Medición y pago:** Todas las tareas descriptas serán medidas y certificadas por **metro cuadrado (m²)** de cubierta ejecutada.

7.2. Chapa galvanizada con estructura metálica

La estructura de cubierta estará compuesta por vigas metálicas y correas montada sobre la estructura resistente. Las secciones de las vigas y correas serán las que determinen los cálculos. Suspendido entre las correas se colocará un manto de lana de vidrio forrado en papel de aluminio tipo Manville con espesor mínimo de 1½". Posteriormente se montarán las chapas zincadas, cuyo solape vertical será de una onda y media y en las paredes las chapas se embutirán bajo babeta zincada embutida. El solape en todos los casos será tratado con pintura asfáltica. En el caso de ser necesario efectuar solape vertical, el mismo será de 0.30m como mínimo.

Las chapas se fijarán a las correas mediante ganchos galvanizados, en la parte superior se colocarán arandelas de sellado de neopreno y tuercas galvanizadas.

- **Medición y pago:** Todas las tareas descriptas serán medidas y certificadas por **metro cuadrado (m²)** de cubierta ejecutada y aprobada por la inspección de obra.

7.3. Cielorraso aplicado a la cal

Previa azotada con mortero que tenga 1 parte de cemento y 3 partes de arena mediana, se ejecutará el enlucido con un mortero constituido por: $\frac{1}{4}$ parte de cemento; 1 parte de cal aérea y 2 partes de arena fina. Se terminará fratasado al fieltro.

- **Medición y pago:** Todas las tareas descriptas serán medidas y certificadas por **metro cuadrado (m²)** de cielorraso terminado y aprobado por la inspección de obra.

7.4. Cielorraso suspendido a al cal

Se ejecutarán atando a los hierros dejados colgados de las losas, etc. barras de hierro de 8 mm de diámetro, perfectamente horizontales y formando reticulados de no más de 60 cm de lado.

Debajo de éstos se extenderán hojas de metal desplegado común N° 24, las que se coserán a los hierros de 8 mm con alambre negro N° 14.

Las hojas de metal se sobrepondrán por lo menos 5 cm de cada hoja.

En los encuentros con las paredes el metal se deberá fijarse en canaletas de 3 a 4 cm de profundidad donde se clavará.

Cuando el armazón se encuentre plano, nivelado y tenso se procederá a aplicar un mortero constituido por: 1 parte de cemento y 3 partes de arena mediana apretándolo contra el metal para que penetre en todos los intersticios.

En el precio de los cielorrasos estará incluido el costo de las aristas, nichos o vacíos que se dejarán para embutir artefactos eléctricos. El mortero para el jaharro está constituido por: $\frac{1}{4}$ parte de cemento; 1 parte de cal aérea y 2 partes de arena mediana. El enlucido será según lo anteriormente indicado en el punto 7.3.

- **Medición y pago:** Todas las tareas descriptas serán medidas y certificadas por **metro cuadrado (m²)** de cielorraso terminado y aprobado por la inspección de obra.

7.5. Cielorraso de madera machihembrada

Salvo que los planos indiquen lo contrario se utilizarán tablas de $\frac{3}{4}$ " machihembradas, lustradas y con juntas a bisel.

Se clavarán sobre un entramado de listones de pino de 1" x 2", los que a su vez se colgarán a las vigas maestras de pino de 1" x 6".

Dicho entramado se tomará de tacos dejados ex profeso en las losas si el cielorraso fuera aplicado. Si el mismo fuera armado, deberán dejarse en las losas hierros de 8 mm para colgar la estructura de sostén.

- **Medición y pago:** Todas las tareas descriptas serán medidas y certificadas por **metro cuadrado (m²)** de cielorraso terminado y aprobado por la inspección de obra.

8. Contrapiso

8.1. Contrapiso de hormigón de cascote

Será de hormigón de cascote tipo AA y ejecutado sobre terreno natural compactado. En caso de que el terreno natural sea de mala capacidad portante se deberá aportar suelo seleccionado. El espesor y la dosificación será el que indiquen los planos de proyecto o las especificaciones técnicas particulares.

Previamente al hormigonado deberá colocarse un film de polietileno de 100 micrones de espesor sobre la base de suelo natural o seleccionado, solapado adecuadamente a fin de evitar la pérdida de agua contenida en el hormigón y posible filtración de agua.

- **Medición y pago:** Todas las tareas descritas serán medidas y certificadas por **metro cuadrado (m²)** de contrapiso ejecutado en los espesores de proyecto.

9. Capa aisladora

Todos los materiales a utilizar en obra deberán obtener la expresa aprobación de la inspección de obra.

9.1. Capa aisladora cajón para muros

Se ejecutarán dos capas aisladoras horizontales, una sobre la platea de fundación y la otra sobre el muro de mampostería, las cuales se unirán a través de dos capas aisladoras verticales, ambas sobre los muros de mampostería.

Las mismas se harán de concreto con una dosificación 1:3 (cemento:arena), con 1 (un) kg. de hidrófugo cada 10 (diez) litros de agua de mezcla y con un espesor de 2 cm. Su terminación horizontal será mediante un alisado hecho con llana, previo espolvoreado de cemento en polvo, luego se procederá al pintado de las mismas con pintura del tipo asfáltica, en todas sus caras incluso la que está sobre la platea de fundación, que se ejecutará previo al inicio de las demás.

Se recuerda que las capas aisladoras hechas sobre las caras de la primera fila de mampostería apoyados sobre la platea, deberán ser convenientemente protegidas de la acción del sol y del viento durante, por lo menos, las primeras 24 hs. desde su finalización.

- **Medición y pago:** Este ítem será medido y certificado por **metro cuadrado (m²)** ejecutado a los precios unitarios cotizados.

9.2. Capa aisladora horizontal s/contrapiso

La capa aisladora horizontal sobre contrapiso será de cemento alisado (1:2) con 10% de hidrófugo en el espesor que indiquen los planos de proyecto o las especificaciones técnicas particulares.

- **Medición y pago:** Este ítem será medido y certificado por **metro cuadrado (m²)** ejecutado en el espesor de proyecto y a los precios unitarios cotizados.

10. Revoques y revestimientos

Todos los materiales a utilizar en obra deberán obtener la expresa aprobación de la inspección de obra.

10.1. Exterior hidrófugo grueso y fino

Se ejecutará sobre los paramentos verticales un azotado hidrófugo de concreto 1:3 (cemento:arena) con 1 (un) kg de hidrófugo cada 10 (diez) litros de agua de mezcla, de espesor mínimo de 2 cm, para seguir luego con un jaharro tipo F de espesor mínimo de 2 cm fratasado para dar una superficie apropiada para realizar la terminación con un fino a la cal tipo D en un espesor de 0,5 cm. Estas tareas incluyen el montado/retiro de andamios y caballetes.

- **Medición y pago:** Este ítem será medido y certificado por **metro cuadrado (m²)** de revoque ejecutado y aprobado por la inspección de obra.

10.2. Interior hidrófugo grueso y fino

Se ejecutará sobre los paramentos verticales un azotado hidrófugo de concreto 1:3 (cemento:arena) con 1 (un) kg de hidrófugo cada 10 (diez) litros de agua de mezcla, de espesor mínimo de 2 cm, para seguir luego con un jaharro tipo F de espesor mínimo de 2 cm fratasado para dar una superficie apropiada para realizar la terminación con un fino a la cal tipo D en un espesor de 0,5 cm.

Estas tareas incluyen el montado/retiro de andamios y caballetes.

- **Medición y pago:** Este ítem será medido y certificado por **metro cuadrado (m²)** de revoque ejecutado y aprobado por la inspección de obra.

10.3. Interior grueso y fino

Para el interior se ejecutará sobre los paramentos verticales, un jaharro tipo F sobre todo el perímetro y altura de la construcción con un espesor mínimo de 2 cm fratasado. Posteriormente se dará una terminación con un fino a la cal tipo D en un espesor de 0,5 cm. Estas tareas incluyen el montado/retiro de andamios y caballetes.

- **Medición y pago:** Este ítem será medido y certificado por **metro cuadrado (m²)** de revoque ejecutado y aprobado por la inspección de obra.

10.4. Grueso bajo revestimiento

Bajo los revestimientos cerámicos se deberá efectuar un azotado hidrófugo de similares características al indicado para revoque exterior. La terminación del jaharro (tipo F) será rayada y rústica para facilitar la adherencia del revestimiento.

- **Medición y pago:** Este ítem será medido y certificado por **metro cuadrado (m²)** de revoque ejecutado y aprobado por la inspección de obra.

10.5. Cementicio

Se efectuará un azotado hidrófugo de concreto 1:3 (cemento:arena) con 1 (un) kg. de hidrófugo cada 10 (diez) litros de agua de mezcla en el espesor de capa que indiquen los planos de proyecto, las especificaciones técnicas o la inspección de obra. Posteriormente se efectuará un revoque grueso de cemento y arena tipo B, sobre el cual se realizará un fino de cemento tipo G.

- **Medición y pago:** Este ítem será medido y certificado por **metro cuadrado (m²)** de revoque ejecutado y aprobado por la inspección de obra.

10.6. Enrasado de juntas

En caso de que el proyecto así lo requiera, se ejecutará ladrillo vista con junta rasada. Para ello los ladrillos se asentarán con un mortero de: ½ parte de cemento, 1 parte de cal hidráulica, 4 partes de arena gruesa. El rejuntado será ejecutado con espátula plana de modo que el ladrillo se profile contra la mezcla del rejuntado para obtener el color deseado. Una vez

tomada la junta se lavarán los ladrillos con una solución de ácido clorhídrico, lavando luego con abundante agua.

- **Medición y pago:** Este ítem será medido y certificado por **metro cuadrado (m²)** de revoque ejecutado y aprobado por la inspección de obra.

10.7. Azulejos y 10.8. Cerámica esmaltada

El contratista deberá presentar, previo a su compra y para aprobación de la inspección de obra, muestra del material a colocar.

Los revestimientos destinados a locales sanitarios o a lugares expuestos a recibir aguas pluviales o de otra procedencia, llevarán previo a la ejecución del jaharro que recibirá a los mismos, un azotado cementicio hidrófugo.

El paramento deberá prepararse con el siguiente jaharro: 1 parte de cemento y 3 de arena mediana.

En locales sanitarios: ídem anterior con el agregado de hidrófugo de marca reconocida.

Todas las piezas de estos revestimientos serán asentadas con mezcla pre-dosificadas tipo Klaucol o similar.

Se considera incluido en el precio unitario cotizado la incidencia por corte y desperdicio de piezas.

Salvo indicación en contrario, se colocarán con juntas cerradas, tanto horizontal como verticalmente rectas, debiéndoselas empastinar y repasar con porcelanina, cemento blanco o con color, según lo indique la inspección de obra.

En todos los casos, el contratista deberá entregar sin cargo al finalizar los trabajos, piezas de repuesto de todos los tipos de azulejos o cerámicos colocados, en una cantidad igual al 2% de la superficie revestida.

- **Medición y pago:** Este ítem será medido y certificado por **metro cuadrado (m²)** de azulejo o cerámica esmaltada colocado/a y aprobado/a por la inspección de obra.

11. Pisos

11.1. Carpeta de nivelación

Estará constituida por una carpeta de cemento (1:3) en un espesor de 2 cm o el que indiquen los planos de proyecto, sobre el contrapiso ejecutado, alisada a la llana. Al mismo se le darán las pendientes necesarias para la correcta evacuación de las aguas.

- **Medición y pago:** Este ítem será medido y certificado por **metro cuadrado (m²)** de carpeta ejecutada en el espesor de proyecto.

11.2. Piso de cerámicos

En este ítem se incluyen todas las tareas para la provisión y ejecución de pisos cerámicos, cualquiera sea su destino, ubicación y dimensiones.

Sobre la carpeta bien nivelada y humectada se procederá a la colocación del piso con mezcla preparada tipo Klaukol o similar mediante llana metálica dentada, siguiendo las instrucciones del fabricante del pegamento. La colocación será de acuerdo a planos o según indicación de la Inspección de obra.

Deberán tener la pendiente adecuada para la correcta evacuación de las aguas.

Los mosaicos serán del tipo cerámico con las dimensiones que indiquen los planos de proyecto o las especificaciones técnicas particulares. Estarán incluidos en el precio cotizado la pastina de color similar al del cerámico y el pulido en caso de corresponder.

- **Medición y pago:** Este ítem será medido y certificado por **metro cuadrado (m²)** de piso de mosaico cerámico ejecutado en el espesor de proyecto.

11.3. Piso de mosaico granítico

En este ítem se incluyen todas las tareas para la provisión y ejecución de pisos de mosaico granítico, cualquiera sea su destino, ubicación y dimensiones.

Sobre la carpeta bien nivelada y humectada se procederá a la colocación del piso con mezcla preparada tipo K mediante llana metálica dentada. La colocación será de acuerdo a planos o según indicación de la Inspección de obra.

Deberán tener las pendientes adecuadas para la correcta evacuación de las aguas.

Los mosaicos serán del tipo granítico con las dimensiones que indiquen los planos de proyecto o las especificaciones técnicas particulares. Estarán incluidos en el precio cotizado la pastina y el pulido en caso de corresponder.

- **Medición y pago:** Este ítem será medido y certificado por **metro cuadrado (m²)** de piso de mosaico granítico ejecutado en el espesor de proyecto.

11.4. Piso de cemento alisado

Estará constituida por una carpeta de espesor reducido efectuada sobre contrapiso de hormigón u hormigón pobre. Previo a la ejecución de esta carpeta se limpiará a fondo la superficie de apoyo de esta carpeta. La misma será ejecutada en un espesor de 2 cm o el que indiquen los planos de proyecto con material endurecedor con color, sobre contrapiso, la superficie será alisada con una llana metálica o rodillada mediante rodillo con puntos con el objeto de lograr una superficie antideslizante. La cara superior de los pisos deberá ser plana, nivelada, pareja, lisa y compacta, sin asperezas ni depresiones ni rebordes y de color uniforme.

Antes de terminar el fraguado se efectuarán las juntas de dilatación, cuya ubicación será propuesta por el contratista y aprobada por la inspección. Las mismas serán de 6 mm de espesor y serán rellenadas con el sellador que indique los planos de proyecto, las especificaciones técnicas particulares o la inspección de obra.

- **Medición y pago:** Este ítem será medido y certificado por **metro cuadrado (m²)** de carpeta de cemento alisado ejecutada en el espesor de proyecto.

11.5. Zócalo cerámico

Los zócalos a colocar serán de la misma marca, color, dimensiones y características que el piso a colocar.

La terminación será recta y uniforme guardando las alineaciones de las juntas.

Regirán para estos las mismas normas de colocación que para el piso correspondiente.

Se asentarán sobre la mezcla especificada y las juntas serán tomadas con pastina del mismo color.

- **Medición y pago:** Este ítem será medido y certificado por **metro cuadrado (m²)** de zócalo ejecutado.

11.6. Zócalo granítico

Los zócalos a colocar serán de la misma marca, color, dimensiones y características que el piso a colocar.

La terminación será recta y uniforme guardando las alineaciones de las juntas.

Regirán para estos las mismas normas de colocación que para el piso correspondiente.

Se asentarán sobre la mezcla especificada y las juntas serán tomadas con pastina del mismo color.

- **Medición y pago:** Este ítem será medido y certificado por **metro cuadrado (m²)** de zócalo ejecutado.

12. Carpinterías

Se consideran comprendidos dentro de este ítem todos los elementos específicamente indicados o no, conducentes a la perfecta funcionalidad de los distintos cerramientos, así como por ejemplo: refuerzos estructurales, elementos de unión entre perfiles, todos los selladores y burletes necesarios para asegurar la perfecta estanqueidad del conjunto; elementos de anclaje de los cerramientos a la estructura del edificio; cenefas de revestimiento y/o ajustes de puertas, cierrapuertas, ventilaciones, parasoles, cerrajerías, tornillerías, herrajes, tensores, etc.

La protección de los cerramientos instalados para evitar daños durante la obra, así como también la limpieza final de todos los trabajos corren por absoluta cuenta y responsabilidad del contratista.

Los materiales y procedimientos constructivos deberán respetar las normas IRAM. En caso de inexistencia o insuficiencia de dichas normas se utilizarán con carácter supletorio las prescripciones de ASTM.

12.1. Puerta y ventana de chapa doblada

Las chapas a emplear serán de primera calidad, libre de oxidaciones y de defectos de cualquier índole y de un calibre mínimo BWG20. Los tipos que se indiquen en los planos como desmontables serán de desarme práctico y manuable, a entera satisfacción de la Inspección de obra. En el caso de las uniones por soldaduras expuestas, las mismas se deberán pulir, masillar y lijar hasta que queden invisibles.

El contratista proveerá en cantidad, calidad y tipo, todos los herrajes determinados en los planos de proyecto o en las especificaciones técnicas particulares, para cada tipo de abertura, entendiéndose que el costo de estos herrajes ya está incluido en el precio unitario establecido para la estructura de la cual forma parte integrante. Para su aprobación y antes de iniciados los trabajos, se deberán presentar muestras de aberturas a la inspección de obra.

Previo a la colocación de la protección anticorrosiva, se quitará todo vestigio de óxido y se limpiarán las estructuras de modo de desengrasarlas en su totalidad. Todas las carpinterías metálicas llevarán una capa protectora anticorrosiva uniforme y pareja que se aplicará en el taller. En las caras que quedaran no visibles llevará dos manos de pintura antióxido, de primera calidad.

Los cerramientos deberán absorber los esfuerzos producidos por las cargas normales al plano de los mismos por esfuerzo del viento, atendiendo las acciones de presión y depresión. Todo detalle suplementario, considerado necesario por el Contratista para la absorción de estas cargas, con las máximas deflexiones admisibles, quedará a consideración de la Inspección de Obra.

- **Medición y pago:** Este ítem será medido y certificado **unidad (U)** de abertura colocada incluyendo los trabajos y provisiones indicadas anteriormente.

12.2. Puerta placa

Las puertas tendrán las dimensiones que indiquen los planos de proyecto o las especificaciones técnicas particulares. Las mismas estarán construidas con bastidor perimetral y travesaños intermedios distribuidos de manera tal que no se produzcan ondulaciones en los enchapados de madera.

Todas las puertas estarán enchapadas en ambas caras con igual clase de chapa e igual espesor, siendo los tapacantos de la misma madera de la lámina del revestimiento de la puerta. Las puertas serán montadas sobre marcos de chapa doblada cuyas características serán las que indiquen los planos de proyecto o las especificaciones técnicas particulares.

Los herrajes estarán incluidos en el precio cotizado y si no se especifica lo contrario será de metal platil. Todos los herrajes se ajustarán a la carpintería mediante tornillos de bronce. Todos los herrajes se ajustarán perfectamente a las cajas que se abran para su colocación.

Para su aprobación y antes de iniciados los trabajos, se deberán presentar muestras de aberturas a la inspección de obra.

El contratista está obligado a sustituir todos los herrajes que no funcionen con facilidad y perfección absoluta y a colocar bien aquellos que se observen mal colocados.

- **Medición y pago:** Este ítem será medido y certificado **unidad (U)** de puerta colocada incluyendo los trabajos y provisiones indicadas anteriormente.

12.3. Puerta tablero

Será de la madera que indique las especificaciones técnicas particulares. La madera deberá estar bien estacionada. La unión de los largueros entre sí y con los travesaños se hará a caja y espiga.

Los tableros irán unidos directamente a inglete a los largueros y travesaños por una moldura corrida, sistema a la francesa o por medio de un bastidor cuya moldura recubre el larguero, sistema a la inglesa.

Se deberá tomar la precaución de dejar un pequeño juego entre el tablero y el bastidor a fin de permitir la dilatación de la madera. Incluirá los herrajes correspondientes.

- **Medición y pago:** Este ítem será medido y certificado **unidad (U)** de puerta colocada previa aprobación por parte de la inspección de obra.

12.4. Puertas y Ventanas de aluminio

El Contratista deberá determinar la sección necesaria para cada caso y para cada abertura y presentará la memoria de cálculo para ser aprobada por la Inspección de obra. También deberá presentar para su aprobación y antes de iniciados los trabajos, una muestra de aberturas a la inspección de obra.

Los materiales a emplear serán de primera calidad, con las características que para caso de ellos se designan en los siguientes puntos:

a) Aleaciones

La carpintería se ejecutará con perfiles extruidos de aleación de aluminio de óptima calidad comercial y apropiados para la construcción de aberturas de aluminio sin poros ni sopladuras, perfectamente rectos con tolerancias de medidas encuadradas dentro de las especificaciones de la Asociación Americana de Fabricantes de Ventanas.

Se utilizará para la fabricación de la carpintería perfiles extruidos de aleación de aluminio IRAM 681 (equivalente a la aleación 6063 T5 de la norma ASTM).

Los perfiles que soportan cargas admitirán una tensión de trabajo mínima de 1126 kg/cm².

b) Elementos de fijación

Todos los elementos de fijación como grapas para amurar, grapas regulables, tornillos, bulones tuercas arandelas, brocas, insertos, etc. deberá proveerlos el contratista y serán de aluminio, acero inoxidable no magnéticos o con acero protegido con una capa de cadmio electrolítico según especificaciones ASTM numero A 165 55, según indique en cada caso la Inspección de Obra.

c) Perfiles

Los perfiles extruidos que se proyectan tendrán los siguientes espesores mínimos de paredes:

- Estructurales 4 mm
- Marcos 3 mm
- Contravidrios 1,5 mm
- Tubulares 2,5 mm

d) Juntas y sellados

En todos los casos sin excepción, se proveerán juntas de dilatación en los cerramientos. Ninguna junta a sellar será inferior a 3mm si en la misma hay juego de dilatación. La obturación de las juntas se efectuará con mastic de reconocida calidad que cubren los requerimientos exigidos por la Asociación Americana de Fabricantes de Ventanas.

e) Refuerzos interiores y exteriores en parantes y travesaños

El Contratista deberá prever en su propuesta todos los elementos, no admitiéndose reclamos de pagos adicionales a este efecto.

Se evitará siempre el contacto directo del aluminio con el hierro, cemento, cal o yeso.

Se utilizarán premarcos de hierros galvanizados y previo al montaje se aplicará sobre éstos doble mano de pintura asfáltica bituminosa neutra.

Todos los perfiles y elementos de aleación de aluminio recibirán una oxidación anódica por el procedimiento electroquímico, agregando en el sellado sustancias químicas con acción inhibidora, para conseguir una mayor resistencia a la corrosión.

f) Capa anódica natural

La carpintería según los tipos, se entregará anodizada natural.

Capa anódica mínima 20 micrones.

Electrodeposición de óxido 2 miligramos por decímetro cuadrado.

Terminación mate.

g) Capa anódica color

La carpintería según los tipos se entregará anodizada color a elección de la Inspección de obra.

Espesor de la capa anódica 20 micrones.

Electrodeposición de óxido 32 mg/dm².

Terminación mate.

Encerado natural.

Lustrado.

Se preverán los sistemas de protección de la carpintería para evitar manchas durante los trabajos de obra utilizando papel de polietileno autoadhesivo y/o lacas.

Cualquier deficiencia o ejecución incorrecta constatada en obra de un elemento terminado será devuelto para su corrección, así haya sido inspeccionado y aceptado en taller. Se controlará nuevamente la calidad y espesor de la capa de oxidación anódica en elementos colocados y sin colocar, corriendo por cuenta del Contratista el retiro de los elementos que no están en condiciones de aceptación.

- **Medición y pago:** Este ítem será medido y certificado **unidad (U)** de abertura colocada incluyendo los trabajos y provisiones indicadas anteriormente.

12.4. Vidrios

Los vidrios y cristales serán del tipo y clase que se especifique en los planos de proyecto o en las especificaciones técnicas particulares, estarán bien cortados, tendrán aristas vivas y serán de espesor regular.

El contratista está obligado a presentar a la inspección de obra para su aprobación muestras de 0.50 x 0.50m. Los cristales y vidrios estarán exentos de todo defecto y no tendrán alabeos, manchas, picaduras, burbujas, medallas u otra imperfección y se colocarán en forma que se indica en los planos, con el mayor esmero según las reglas del arte e indicaciones de la inspección de obra.

Las medidas consignadas en los planos de proyecto o en las especificaciones técnicas particulares son aproximadas siendo el Contratista será el único responsable de la exactitud de sus medidas, debiendo por su cuenta y costo, practicar toda clase de verificación en obra.

La inspección de obra podrá disponer el rechazo de vidrios o cristales si éstos presentan imperfecciones que a su juicio afectan la calidad de la provisión.

La colocación deberá realizarse con personal capacitado, poniendo cuidado en el retiro y colocación de los contravidrios, asegurándose que el obturador que se utilice produzca un cierre perfecto y una firme posición del vidrio dentro de la misma.

Los burletes de neoprene contornearán el perímetro completo de los vidrios, ajustándose a la forma de la sección transversal diseñada debiendo presentar estrías para ajustes en las superficies verticales de contacto con los vidrios y ser lisos en las demás caras.

Dichos burletes serán elastoméricos, destinados a emplearse en intemperie, razón por la cual la resistencia al sol, oxidación y deformación permanente bajo carga, son de primordial importancia.

En todos los casos rellenarán perfectamente el espacio destinado a los mismos, ofreciendo absoluta garantía de cierre hermético.

En todas las carpinterías exteriores el burlete se completará con sellador de caucho de silicona vulcanizable, de un componente, de marca reconocida.

Es obligatoria la presentación de muestras de los elementos a proveer.

- **Medición y pago:** Este ítem será medido y certificado por **metro cuadrado (m²)** de vidrio colocado.

13. Instalación sanitaria

13.1. Distribución de agua fría

La cañería de distribución de agua fría será de polipropileno, PVC o Polietileno de Alta Densidad (PEAD) debiendo ser la misma de marca reconocida y aprobada. El contratista

previo a efectuar la compra de las cañerías deberá presentar a consideración de la inspección de obra una muestra de los caños y accesorios a proveer.

Desde el tanque se ejecutará un colector del diámetro y con la cantidad de bajadas que indiquen los planos, debiendo incluir una válvula de limpieza. Una de las bajadas será para el agua fría a instalar en el lavatorio del baño, en la pileta de la cocina, el depósito de reserva de agua para el inodoro y la ducha; la otra bajada será para el agua caliente y llega hasta el calefón. La instalación deberá ser embutida por lo que se encuentran incluidas las tareas de canaletado, colocación de cañerías y posterior tapado y revoque de las mismas.

- **Medición y pago:** Este ítem se medirá en forma global, y su certificación se realizará de la siguiente manera:
 - 1) El 80% (ochenta por ciento) del valor del ítem con la provisión y colocación de cañerías con sus correspondientes válvulas y llaves de paso, en condiciones de funcionamiento.
 - 2) El 20% (veinte por ciento) restante contra las pruebas de presión y funcionamiento aprobadas por la inspección de obra.

13.2. Distribución de agua caliente

La cañería de distribución de agua caliente será de polipropileno debiendo ser la misma de marca reconocida y aprobada. El contratista previo a efectuar la compra de las cañerías deberá presentar a consideración de la inspección de obra una muestra de los caños y accesorios a proveer.

Desde el calefón se deberá alimentar a la pileta de la cocina, al lavatorio del baño, bidet y a la ducha. La instalación deberá ser embutida por lo que se encuentran incluidas las tareas de canaletado, colocación de cañerías y posterior tapado y revoque de las mismas.

- **Medición y pago:** Este ítem se medirá en forma global, y su certificación se realizará de la siguiente manera:
 - 1) El 80% (ochenta por ciento) del valor del ítem con la provisión y colocación de cañerías con sus correspondientes válvulas y llaves de paso, en condiciones de funcionamiento.
 - 2) El 20% (veinte por ciento) restante contra las pruebas de presión y funcionamiento aprobadas por la inspección de obra.

13.3. Desagües cloacales

El sistema cloacas se ejecutará con caños de PVC, con conexiones para cada uno de los artefactos a colocar. El contratista previo a efectuar la compra de las cañerías deberá presentar a consideración de la inspección de obra una muestra de los caños y accesorios a proveer.

La instalación estará provista de piletas de patio de PVC, cámara de inspección y todos los elementos necesarios para su correcto funcionamiento.

El sistema deberá contar con las ventilaciones que aseguren el correcto funcionamiento y equilibrio del mismo, posibilitando la eliminación de los gases.

Todo el sistema, tanto de agua como de cloacas, responderá a los recorridos, pendientes y diámetros que indiquen los planos de proyecto, en un todo de acuerdo con los reglamentos vigentes y con la aprobación previa de la Inspección de obra.

- **Medición y pago:** Este ítem se medirá en forma global, y su certificación se realizará de la siguiente manera:
 - 1) El 80% (ochenta por ciento) del valor del ítem con la provisión y colocación de cañerías con sus correspondientes piletas de patio, cámaras de inspección y ventilaciones, en condiciones de funcionamiento.

2) El 20% (veinte por ciento) restante con la aprobación de la instalación por parte de la inspección de obra.

13.4. Conexión pluvial a cordón. Pileta de patio y cañería de desagüe.

Incluye los trabajos de excavación, tapado de zanjas, trabajos de albañilería, rotura de cordón, retiro de escombros, provisión y colocación de pileta de patio, embudo y cañería de PVC cuyos diámetros estarán de acuerdo a las siguientes tablas:

Piletas de piso o patio

Superficies máximas de desagüe en función del diámetro

Diámetro (m)	Superficie máxima (m ²)
0,050	10
0,060	20
0,100	150
0,150	250

Embudos

Superficies máximas de desagüe en función de la sección

Sección (cm. x cm.)	Superficie máxima (m ²)	
	H. Fundido (F.F.)	Plástico (P.V.C. o P.P.)
15 x 15	30	40
20 x 20	80	90
25 x 25	130	150
30 x 30	150	180

Conductales (tramos horizontales de conductos)

Superficies máximas de desagües para conductales de 100 mm de diámetro en función de su pendiente aproximada.

Pendiente	Superficie máxima (m ²)
1:100 (10 mm/m)	341
1:125 (8 mm/m)	305
1:200 (5 mm/m)	241
1:500 (2 mm/m)	152
1:1000 (1mm/m)	107

- **Medición y pago:** Este ítem se certificará y abonará en forma global con los elementos colocados y aprobados por la inspección de obra e incluirá todo lo descrito anteriormente.

13.5. Griferías

La grifería a proveer e instalar por el contratista constará de dos juegos de canillas cromadas para agua fría y caliente con flexibles cromados, y de un cuadro de ducha cromado con flor y transferencia. Previo a su compra el contratista deberá presentar a consideración de la inspección de obra una muestra de la grifería a proveer.

- **Medición y pago:** Este ítem se pagará en forma global, previa aprobación de la inspección de obra.

13.6. Tanque de reserva

La reserva de agua se hará en un tanque de material aprobado, con tapa asegurada, y con la capacidad que indiquen los planos; el mismo se proveerá y colocará a la altura reglamentaria definida en planos de proyecto, contando además con flotante de alta presión, caños para rebalse y ventilación. Estará incluida dentro del ítem la provisión y colocación del o de los elementos definidos en los planos (perfiles de acero o losa cerámica) que servirán de sostén a la base del tanque. Se deberá garantizar el amarre del tanque de reserva al soporte correspondiente para evitar voladuras.

- **Medición y pago:** Este ítem se pagará por **unidad (U)** colocada y aprobada por la inspección de obra, debiendo contar con los accesorios especificados.

13.7. Inodoro

El inodoro a proveer será de pedestal, de losa color blanco, para fijar al suelo con tarugos y tornillos para inodoro. Será de marca reconocida y aprobada. Deberá proveerse además una mochila de modelo aprobado y cuyas características técnicas serán definidas en las especificaciones técnicas particulares y un asiento para inodoro en PVC, ambos color blanco. Previo a su compra el contratista deberá presentar a consideración de la inspección de obra una muestra del artefacto a proveer.

- **Medición y pago:** Este ítem se pagará por **unidad (U)** colocada y aprobada por la inspección, e incluirá todo lo descrito anteriormente.

13.8. Lavatorio

El lavatorio a proveer será de colgar, de losa color blanco y con grampas para su fijación a la pared. El mismo será de marca reconocida y aprobada. Previo a su compra el contratista deberá presentar a consideración de la inspección de obra una muestra del lavatorio a proveer.

- **Medición y pago:** Este ítem se pagará por **unidad (U)** colocada y aprobada por la inspección de obra.

13.9. Provisión y colocación de accesorios

Los accesorios a proveer y colocar serán para embutir y de losa color blanco. Previo a su compra el contratista deberá presentar para la aprobación por parte de la inspección un conjunto de todos los accesorios a instalar.

El conjunto de accesorios deberá constar de: 1 jabonera chica, 2 perchas simples, y portarrollo con rodillo, 1 portavaso y cepillero y 1 jabonera 15x15 con agarradera.

- **Medición y pago:** Este ítem se pagará en forma global incluyendo todos los accesorios indicados anteriormente con colocación aprobada por la inspección.

13.10. Pileta de Lavar

La pileta de lavar a proveer será de colgar, de losa color blanco y con grampas para su fijación a la pared. La misma será de marca reconocida y aprobada. Previo a su compra el contratista deberá presentar a consideración de la inspección de obra una muestra del lavatorio a proveer.

- **Medición y pago:** Este ítem se pagará por **unidad (U)** colocada y aprobada por la inspección de obra.

14. Instalación eléctrica

La instalación eléctrica se ejecutará de acuerdo a los planos de proyecto y a los reglamentos nacionales y provinciales vigentes. Todos los materiales deberán ser aprobados y de marcas reconocidas y la instalación deberá ser embutida.

Deberán considerarse incluidos los trabajos y provisiones necesarias para efectuar las instalaciones proyectadas, comprendiendo en general los que se describen a continuación:

- a) La apertura de canaletas en muros, losas, entrepisos, etc., ejecución de nichos para alojamiento de las cajas que contendrán los tableros de distribución y demás accesorios de las instalaciones, empotramiento de grapas, cajas y demás obra de mano inherente a estos trabajos.
- b) La provisión y colocación de todas las cañerías, cajas, nichos, tuercas, boquillas, conectores, cajas de conexión externa, etc., y en general de todos los elementos integrantes de las canalizaciones eléctricas, cualquiera sea su destino y características.
- c) Todos los trabajos necesarios para entregar las instalaciones completas, y en perfecto estado de funcionamiento, aunque los mismos no estén particularmente mencionados en las especificaciones o planos.
- d) Tapado y revoque de canaletas.
- e) Prueba de la instalación con megóhmetro.

El trabajo de instalación deberá hacerse a través de personal especializado y matriculado y deberá obtener todas las aprobaciones correspondientes aparte de la de la Inspección de obra.

Las instalaciones a ejecutar serán embutidas, con caños corrugados de PVC o de caños de hierro negro; los conductores serán de cobre con aislación de PVC antinflama, sección mínima de 1,5 mm y las cajas serán de chapa negra plegada liviana.

Están incluidas la provisión e instalación de gabinete para tablero seccional, con 2 interruptores termomagnéticos y disyuntor diferencial, las llaves tecla y tomas con tapas plásticas de marca reconocida y aprobadas y puesta a tierra. El contratista deberá presentar para aprobación de la inspección de obra muestras de todos los materiales que formarán parte de la instalación.

Todos los materiales a emplearse deberán ser de marca reconocida, aprobada para instalaciones eléctricas internas y en un todo de acuerdo a la reglamentación vigente por ley.

• **Medición y pago:** Este ítem se medirá en forma global, y su certificación se realizará de la siguiente manera:

- 1) El 30% (treinta por ciento) con la apertura de canaletas y provisión y colocación de las cañerías y cajas para tendido de cables.
- 2) El 50% (cincuenta por ciento) con el tendido de cables y colocación de llaves tecla y tomas, con gabinete para tablero con 2 interruptores termomagnéticos y disyuntor en condiciones de funcionamiento.
- 3) El 20% restante con la aprobación de la instalación por parte de la inspección de obra previa realización de las pruebas y ensayos pertinentes.

15. Instalación de gas

La provisión de gas se ejecutará de acuerdo a los planos correspondientes, a estas especificaciones y a los reglamentos de la prestataria del servicio.

Se deben excluir de éste ítem, las provisiones y tareas necesarias para que las instalaciones puedan conectarse a redes existentes. Sólo se llega a la salida indicada en el plano correspondiente, desde donde se conectará a la cañería proveniente desde la línea municipal.

El trabajo de instalación deberá realizarse a través de personal especializado y matriculado y deberá ser aprobado por la Inspección de obra y por las autoridades competentes.

Todos los materiales a utilizar serán epoxi, de marca reconocida y aprobada, incluso las llaves de paso. Están incluidos en este ítem las tareas de apertura de canaletas, provisión y colocación de cañerías, accesorios y llaves de pasos, trabajos de albañilería para revoque tapado y revoque de canaletas, pruebas de hermeticidad y la provisión y colocación de un artefacto (termotanque o cocina) de marca reconocida en el mercado que deberá cumplir con todas las normas de seguridad de la prestadora.

- **Medición y pago:** Este ítem se medirá en forma global, y su certificación se realizará de la siguiente manera:

- 1) El 80% (ochenta por ciento) del valor del ítem con la provisión y colocación de cañerías, incluidas las tareas de apertura de canaletas, provisión y colocación de accesorios y llaves de paso, albañilería y pruebas de hermeticidad.

- 2) El 20% (veinte por ciento) restante con la aprobación de la instalación por parte de la inspección de obra y de la empresa prestataria del servicio previa ejecución de las pruebas de hermeticidad.

16. Pintura

Limpieza de obra

La limpieza final de obra no recibirá pago específico alguno, y su costo deberá estar incluido en este ítem.

16.1. Látex exterior

Los trabajos incluidos en este ítem consisten en: 1) Aplicación de una mano de imprimación fijadora al aguarrás, diluido en la proporción necesaria para que una vez seco quede mate, 2) Aplicar dos manos de pintura al látex para exteriores o las que indiquen los planos o las especificaciones técnicas particulares.

- **Medición y pago:** Los trabajos indicados se medirán y certificarán en **metro cuadrado (m²)** de paramento terminado.

16.2. Látex interior

Los trabajos incluidos en este ítem consisten en: 1) Aplicación de una mano de imprimación fijadora al agua o fijador al aguarrás, diluido en la proporción necesaria para que una vez seco quede mate, 2) En el caso de enlucidos de yeso efectuar una aplicación de enduido plástico al agua para eliminar imperfecciones, siempre en sucesivas capas delgadas. Después de 8 horas, lijar con lija fina y quitar el polvo, 3) Aplicar dos manos de pintura al látex o las que indiquen los planos o las especificaciones técnicas particulares.

- **Medición y pago:** Los trabajos indicados se medirán y certificarán en **metro cuadrado (m²)** de paramento terminado.

16.3. Barniz o esmalte sobre carpintería de madera

Los trabajos incluidos en este ítem consisten en: 1) limpieza de la superficie la que deberá estar perfectamente seca, eliminación de toda presencia de grasitud mediante trapo embebido con aguarrás; 2) lijado suave en el sentido de las vetas evitando rayaduras y eliminando polvos; 3) en caso de maderas con poros muy abiertos, se aplicará una mano de tapaporos; 4) aplicación de una mano de barniceta -2 volúmenes de barniz y 1 de aguarrás de buena calidad- y lijar suavemente limpiando el polvillo o una mano de fondo sintético según corresponda; 5) Luego se darán tres manos de barniz marino para exteriores o semimate para

interiores o dos manos de esmalte sintético dejando secar en cada caso 12 horas entre manos.

- **Medición y pago**: los trabajos se medirán y certificarán por **metro cuadrado (m²)** de carpintería pintada completa y terminada incluyendo todas las tareas descriptas y las no descriptas pero que sean necesarias para una correcta ejecución.

16.4. Esmalte sobre carpintería de chapa

Los trabajos incluidos en este ítem consisten en: limpieza de la superficie eliminando el antióxido de obra, grasas, aceites, etc; aplicación de dos manos de convertidor de óxido cubriendo perfectamente la superficie; aplicación de masilla a la piroxilina en los lugares que fuera menester; aplicación de antióxido sobre las superficies masilladas; y por último, aplicación de tres manos de pintura sintética de primera calidad, aprobada por la inspección de obra, dejando secar aproximadamente 12 horas entre manos.

- **Medición y pago**: los trabajos se medirán y certificarán por **metro cuadrado (m²)** de carpintería pintada completa y terminada incluyendo todas las tareas descriptas y las no descriptas pero que sean necesarias para una correcta ejecución.

16.5. Barniz sobre cielorraso de madera

Los trabajos incluidos en este ítem consisten en: 1) limpieza de la superficie la que deberá estar perfectamente seca, eliminación de toda presencia de grasitud mediante trapo embebido con aguarrás; 2) lijado suave en el sentido de las vetas evitando rayaduras y eliminando polvos; 3) en caso de maderas con poros muy abiertos, se aplicará una mano de tapaporos; 4) aplicación de una mano de barniceta -2 volúmenes de barniz y 1 de aguarrás de buena calidad- y lijado suavemente limpiando el polvillo; 5) aplicación de tres manos de barniz marino para exteriores o semimate para interiores dejando secar en cada caso 12 horas entre manos.

- **Medición y pago**: los trabajos se medirán y certificarán por **metro cuadrado (m²)** de carpintería pintada completa y terminada incluyendo todas las tareas descriptas y las no descriptas pero que sean necesarias para una correcta ejecución.

RUBRO C.1. PROVISIÓN DE CONTENEDORES**1. Provisión y colocación de contenedores comunitarios de residuos**

Este ítem incluye la provisión y colocación de contenedores comunitarios de residuos sólidos domiciliarios. Los mismos serán del material, diseño y de las dimensiones que indiquen las Especificaciones Técnicas Particulares.

- **Medición y pago:** Este ítem será medido y certificado por **unidad (U)** de contenedor provisto y colocado en los sitios indicados en los planos.

2. Provisión y colocación de contenedores domiciliarios de residuos

Este ítem incluye la provisión y colocación de contenedores domiciliarios para depósito de residuos sólidos domiciliarios. Los mismos serán del material y de las dimensiones que indiquen las Especificaciones Técnicas Particulares.

El tipo de contenedor domiciliario propuesto deberá contar con la aprobación de la Inspección de Obra, para lo cual el Contratista entregará una muestra a fin de utilizarla como patrón de calidad. La ubicación del contenedor en el frente de la vivienda será acordada con la Inspección de Obra.

- **Medición y pago:** Este ítem será medido y certificado por **unidad (U)** de contenedor provisto y colocado en los sitios indicados en los planos.

RUBRO C.2. SEÑALÉTICA URBANA

Ver Pliego de Especificaciones Técnicas Particulares (PETP).

RUBRO C.3. REFERENCIAS URBANAS

Ver PETP.

RUBRO C.4. REFUGIOS

Ver PETP.

RUBRO C.5. PARQUIZACIÓN, ARBOLADO Y COBERTURAS VERDES**RUBRO C.6. PLAZAS, ESPACIOS VERDES Y PARQUES****1. Arbolado público****1.1. y 1.2. Provisión y plantación de árboles y arbustos**

Incluye la provisión y plantación de las especies que indiquen los planos de proyecto y/o las Especificaciones Técnicas Particulares. Está incluido en este ítem el reemplazo con tierra vegetal en los metros cúbicos allí indicados, el canasto de protección, transporte y el primer riego posterior a la plantación, además de:

1.1.1. Excavaciones

Consiste en las operaciones necesarias para preparar el alojamiento adecuado y dar a las raíces de las plantas una situación holgada dentro del hoyo. Como norma de carácter general se seguirán las siguientes instrucciones:

- Siempre que aparezcan piedras, restos de escombros, basuras u otros obstáculos deberán ser retirados.
- El tamaño del hoyo será proporcional a la extensión del sistema radical o del tamaño del cepellón. Cuando se abran los orificios, la tierra vegetal se apilará separadamente del subsuelo para disponer de ella en el momento de la plantación.
- La labor de apertura conviene que se realice con el suelo algo húmedo de esta manera su consistencia es menor.
- Si en alguno de los horizontes del terreno aparecieran tierras de mala calidad, impropias para ser utilizadas en el relleno del hoyo, será necesario su transporte a vertedero, corriendo a cargo del Contratista.
- Cuando el suelo no sea apto para mantener la vegetación será preciso proporcionar a las plantas un volumen mayor que el ordinario de suelos aceptables.
- Deberán respetarse cuantos servicios y servidumbres se descubran al abrir los orificios, disponiendo los apeos necesarios. Cuando hayan de ejecutarse obras por tales conceptos, deberán ser aprobadas por la Inspección de Obra.
- Después de terminada la plantación y tras añadir las mejoras de suelo que fija este Pliego, la terminación final será tal que quede un alcorque alrededor del árbol o arbusto con el fin de retener la mayor cantidad de agua de riego o de lluvia. El cuello del árbol quedará ligeramente más bajo que el nivel del suelo.
- En líneas generales el tamaño del hoyo será al menos el doble de las dimensiones del sistema radical o cepellón.

Los volúmenes de excavación serán los siguientes:

TIPO DE PLANTA

árboles de 1,5 m a 2 m altura

HOYO

0,6m x 0,6m x 0,8m

1.1.2. Rellenos

Los rellenos serán del mismo volumen que la excavación. En el caso de suelos aceptables se harán con el mismo material excavado cuidando de no invertir la disposición anterior de las tierras. Si los suelos no reúnen condiciones suficientes la tierra extraída se sustituirá en proporción adecuada o totalmente por tierra vegetal que cumpla los requisitos necesarios. Los abonos locales, como los que corresponden a plantaciones individualizadas, se incorporarán en el momento de la plantación directamente en el hoyo junto con el material de relleno según se indica a continuación, mezclando íntimamente estos materiales con la tierra:

Árboles de 0,6m x 0,6m x 0,8m de hoyo: abono orgánico.... 5 kg por hoyo

Arbustos de 0,3m x 0,3m x 0,3m de hoyo: abono orgánico...3 kg por hoyo

Los rellenos efectuados en el hoyo de plantación se irán compactando por tongadas.

1.1.3. Tutorado

Para asegurar la inmovilidad de los árboles y evitar que puedan ser inclinados o derribados por el viento se colocará un tutor, vara hincada verticalmente en tierra, de tamaño proporcional al de la planta, a la que se liga el árbol plantado a la altura de las primeras ramificaciones con dos ataduras de material biodegradable (hilo sisal, hojas de Formio, etc.). Serán de madera resistente a la intemperie o de otras especies tratadas con productos protectores, y sus dimensiones de 1,75 m x 0,06 m x 0,06 m.

El tutor debe colocarse en tierra firme, una vez abierto el hoyo y antes de efectuar la plantación, de forma que se interponga entre el árbol y los vientos dominantes. La ligazón del árbol al tutor se hace de forma que permita un cierto juego hasta que se verifique el asentamiento de la tierra del hoyo, en cuyo momento se procede a una fijación rígida. Se

evitarán las ligaduras que puedan producir heridas en la corteza, rodeándola con una adecuada protección.

1.1.4. Precauciones Previas a la Plantación

1.1.4.1. Depósito

Cuando la plantación no pueda efectuarse inmediatamente después de recibir las plantas hay que proceder a depositarlas. El depósito afecta solamente a las plantas que se reciben a raíz desnuda o con cepellón cubierto con envoltura porosa (paja, maceta de barro, yeso, etc); no es necesario cuando el cepellón está cubierto con material impermeable (maceta de plástico, lata, etc.).

La operación consiste en colocar las plantas en una zanja u hoyo y en cubrir las raíces con una capa de tierra de al menos 10 cm, sin intersticios en su interior para protegerlas de la desecación o de las heladas hasta el momento de su plantación definitiva. Si no se pudiese ejecutar la plantación dentro de los siete días corridos, deberán quedar las plantas en vivero hasta su ubicación definitiva.

1.1.4.2. Desecación y heladas

No deben realizarse plantaciones en época de heladas. Si las plantas se reciben en obra en una de estas épocas deberán depositarse hasta que cesen las heladas.

Si las plantas han sufrido durante el transporte temperaturas inferiores a cero grados no deben plantarse, ni siquiera desembalarse, y deberán ser colocadas en un lugar cubierto donde puedan deshelarse lentamente (se evitarán locales con calefacción).

1.1.5. Presentación

Antes de presentar la planta, se echará en el hoyo la cantidad precisa de tierra para que el cuello de la raíz quede a nivel del suelo o ligeramente más bajo. Sobre esto en particular, que depende de la condición del suelo y de los cuidados que puedan proporcionarse después, se seguirán las indicaciones de la Inspección de Obra, y se tendrá en cuenta el asiento posterior del aporte de tierra, que puede establecerse como término medio alrededor del 15%. La cantidad de abono orgánico indicada para caso en el Proyecto se incorporará a la tierra de forma que quede en las proximidades de las raíces, pero sin llegar a estar en contacto con ellas. Se evitará, por tanto, la usual práctica de echar el abono en el fondo del hoyo.

- **Medición y pago:** La medición y pago de este ítem se efectuará por **unidad (U)** de especie provista y plantada previa aprobación de la Inspección de Obra.

1.3. Riego

Es preciso proporcionar agua a la planta en el momento de la plantación abundantemente; el riego ha de hacerse de modo que el agua atraviese el cepellón donde se encuentran las raíces y no se pierda por la tierra que lo rodea.

Además del riego que se realiza en el momento de la plantación se efectuarán todos los riegos necesarios para asegurar el arraigo y el desarrollo definitivo de las plantas. En cada riego se realizará también la limpieza del alcorque.

La Inspección de Obra podrá autorizar una variación en la frecuencia y dosis de riego si las condiciones ambientales así lo requieren.

Los riegos serán de tal manera que no descalcen las plantas, no se efectúe el lavado del suelo ni se de lugar a erosión del terreno. Se efectuarán en las primeras horas de la mañana y en las últimas de la tarde.

- **Medición y pago:** La medición y pago de este ítem se efectuará en forma **global (GI)** previa aprobación de la Inspección de Obra.

1.4. Mantenimiento

El Contratista hará el mantenimiento y los cuidados culturales de lo realizado por el lapso de tiempo que indiquen las Especificaciones Técnicas Particulares.

Estas tareas incluyen riego de coberturas verdes y plantas, cortes de césped, poda de plantas y retiro del material resultante.

En caso de ser necesaria la reposición de plantas será sin cargo y deberá cumplirse en el momento inmediato posible, atento a las limitaciones técnicas de cada caso.

1.4.1. Poda

Para llevar a cabo esta operación se seguirán rigurosamente las instrucciones de la Inspección de Obra y las siguientes normas:

- No deben podarse los árboles y arbustos de hoja persistente.
- Deben evitarse las podas fuertes en los árboles de hoja caediza, y, en particular, el corte de ramas gruesas.
- Los arbustos que florecen en las ramas del año en curso se podan en otoño y los que florecen en las ramas del año anterior se podan después de la floración.
- Los arbustos de follaje ornamental se podan en otoño.
- En principio, los cortes deben limitarse a la supresión de ramas muertas rotas o en mal estado.
- El producto de la poda deberá ser eliminado en el lugar destinado para tal fin. En ningún caso los materiales producidos por la poda podrán ser quemados.

- **Medición y pago:** La medición y pago de este ítem se efectuará en forma **global (GI)** previa aprobación de la Inspección de Obra.

2. Coberturas verdes

2.1. Preparación del suelo

Se deberá efectuar el acondicionamiento del suelo con el objeto de mullirlo, alterando la disposición de los horizontes hasta una profundidad aproximada de 25 cm a 30 cm mediante el uso de los medios mecánicos adecuados. El Contratista podrá escoger el procedimiento que considere más apropiado previa aprobación de la Inspección de Obra.

Las tareas de laboreo o acondicionamiento pueden realizarse en cualquier momento en que el contenido de humedad del suelo sea bajo, habiendo considerable anticipación al momento de plantado o sembrado.

Como complemento del laboreo puede ser necesario eliminar piedras, raíces, rizomas, o elementos extraños indeseables. El resultado debe ser una superficie uniforme pero a la vez rugosa con el objeto de que favorezca la infiltración.

Las enmiendas y abonos de acción lenta se incorporan al suelo con el laboreo; basta para ello extenderlos sobre la superficie antes de empezar a labrar. Las enmiendas húmicas deben hacerse unos días antes de la plantación y enterrarse inmediatamente para evitar pérdidas de nitrógeno. Los abonados locales como los que corresponden a plantaciones individualizadas se harán directamente en el hoyo en el momento de la plantación.

Los abonos minerales se aplicarán en primavera mezclándolos con el agua de riego. Son preferibles los de liberación lenta de composición 16-8-12. Las dosis serán las siguientes:

árboles adultos.....	60 gr/ud
árboles jóvenes.....	25 gr/ud.
arbustos.....	15 gr/ud.

- **Medición y pago:** Este ítem se medirá y certificará por **metro cuadrado (m²)** de superficie preparada para ser sembrada.

2.2. Sembrado de césped

Las semillas a utilizar en la siembra pertenecerán a las especies indicadas en el proyecto o en las Especificaciones Técnicas Particulares, debiendo provenir las mismas de firmas comerciales reconocidas. La siembra puede hacerse al boleado requiriéndose entonces de personal calificado capaz de hacer una siembra uniforme. En el caso que la Inspección de Obra lo acepte se podrá sembrar utilizando una sembradora.

La cantidad de semilla a emplear por unidad de superficie se ajustará a lo que indique el proyecto o las Especificaciones Técnicas Particulares.

- **Medición y pago:** Este ítem se medirá y certificará por **metro cuadrado (m²)** de superficie sembrada y germinada.

2.3. Implantación de césped

La siembra de césped podrá realizarse mediante la implantación de panes, para lo cual el Contratista preparará previamente el terreno y luego presentará los panes uno al lado del otro cubriendo perfectamente la superficie a sembrar. Posteriormente, se deberá efectuar la cantidad de riegos necesarios hasta que se verifique la correcta germinación de los panes. En este ítem estará incluido en el precio cotizado el transporte y manipuleo de los panes desde el lugar donde el Contratista los adquiera hasta el pie de obra, como así también el recambio de la cantidad de metros cuadrados que no hubieran germinado.

- **Medición y pago:** Este ítem se medirá y certificará por **metro cuadrado (m²)** de superficie implantada y germinada.

2.4. Riego

Es preciso proporcionar abundante agua al césped sembrado o implantado de manera de asegurar el arraigo. La cantidad de riegos necesarios serán los que considere el Contratista para lograr un correcto crecimiento y germinación de la especie sembrada.

La Inspección de Obra podrá autorizar una variación en la frecuencia y dosis de riego si las condiciones ambientales así lo requieren.

Se efectuarán en las primeras horas de la mañana y en las últimas de la tarde.

- **Medición y pago:** La medición y pago de este ítem se efectuará por **metro cuadrado (m²)** de superficie regada.

2.5. Mantenimiento

Esta tarea incluye la cantidad de cortes, dependiendo de las estaciones del año. El mismo podrá efectuarse por medios manuales o automáticos, previa aprobación de la Inspección de Obra. Estará incluido también el recambio de panes o resiembra de los sectores que por cualquier motivo presenten deterioros visibles.

- **Medición y pago:** La medición y pago de este ítem se efectuará por **metro cuadrado (m²)** de superficie a mantener.

RUBRO C.7. PLAYÓN POLIDEPORTIVO

Ver PETP.

RUBRO D.1. NEXO DE AGUA**1. Cañería de interconexión****1.1. Excavación de zanjas en terrenos de cualquier categoría**

Tendrá validez todo lo especificado en el **Capítulo I, Rubros A.01. y A.02, ítem 1.1 Excavación de zanjas en terrenos de cualquier categoría.**

1.2. Tapado y compactación de zanjas

Tendrá validez todo lo especificado en el **Capítulo I, Rubros A.01. y A.02, ítem 1.2. Tapado y compactación de zanjas.**

1.3. Provisión y colocación de cañerías - Pruebas hidráulicas

Tendrá validez todo lo especificado en el **Capítulo I, Rubros A.01. y A.02, ítem 1.3. Provisión, transporte, acarreo y colocación de cañerías para agua y cloacas.**

RUBRO D.2. NEXO CLOACAL**1. Cañería de interconexión****1.1. Excavación de zanjas en terrenos de cualquier categoría**

Tendrá validez todo lo especificado en el **Capítulo I, Rubros A.01. y A.02, ítem 1.1 Excavación de zanjas en terrenos de cualquier categoría.**

1.2. Tapado y compactación de zanjas

Tendrá validez todo lo especificado en el **Capítulo I, Rubros A.01. y A.02, ítem 1.2. Tapado y compactación de zanjas.**

1.3. Provisión y colocación de cañerías

Tendrá validez todo lo especificado en el **Capítulo I, Rubros A.01. y A.02, ítems 1.3. y 6. Provisión, transporte, acarreo y colocación de cañerías para agua y cloacas y Materiales de cañerías p/cloacas.**

2. Bocas de registro**2.1. Excavación en terreno de cualquier categoría**

Tendrá validez todo lo especificado en el **Capítulo I, Rubros A.01. y A.02, ítem 1.1. Excavación de zanjas en terrenos de cualquier categoría.**

2.2. Ejecución de bocas de registros en vereda y en calzada

Tendrá validez todo lo especificado en el **Capítulo I, Rubros A.01. y A.02, ítem 5.2. Ejecución de bocas de registro en vereda y en calzada.**

RUBRO D.3. NEXO DESAGÜES PLUVIALES

Tendrá validez todo lo especificado en el **Capítulo I, Rubro A.03 y sus ítems.**

RUBRO D.4. NEXO VIAL

Tendrá validez lo dispuesto en Capítulo I, Rubro A.06. y sus ítems.

RUBRO D.5. NEXO DE MEDIA TENSIÓN

Tendrá validez lo dispuesto en PETP y Capítulo I, Rubro A.07 y sus ítems.

RUBRO D.6. NEXO RED ELÉCTRICA Y ALUMBRADO PÚBLICO

Tendrá validez lo dispuesto en PETP y Capítulo I, Rubro A.09 y sus ítems.

RUBRO D.7. NEXO DE GAS

1. Cañería de interconexión

1.1 Excavación de zanjas en terrenos de cualquier categoría

Tendrá validez todo lo especificado en el **Capítulo I, Rubros A.01. y A.02, ítem 1.1 Excavación de zanjas en terrenos de cualquier categoría.**

1.2 Tapado y compactación de zanjas

Tendrá validez todo lo especificado en el **Capítulo I, Rubros A.01. y A.02, ítem 1.2. Tapado y compactación de zanjas.**

1.3. Provisión y colocación de cañerías

Tendrá validez todo lo especificado en el **Capítulo I, Rubro A.12, ítem 1.3 Provisión y colocación de cañerías - Prueba neumática.**

RUBRO D.8. NEXO PEATONAL

Tendrá validez todo lo especificado en el **Capítulo I, Rubro A.13, Red Peatonal.**

RUBRO D.9. PERFORACIÓN O TOMA Y TANQUE DE RESERVA

Ver PETP.

RUBRO D.10. PLANTA DE TRATAMIENTO DE AGUA

Ver PETP.

RUBRO D.11. PLANTA DE TRATAMIENTO CLOACAL

Ver PETP.

RUBRO D.12. LAGUNA O PILETA DE OXIDACIÓN

Ver PETP.

RUBRO D.13. BATERÍA DE POZOS ABSORBENTES

Ver PETA.

RUBRO D.14. ESTACIÓN DE BOMBEO CLOACAL

Ver PETA.

RUBRO D.15. ESTACIÓN DE BOMBEO PLUVIAL

Ver PETA.

RUBRO D.16. ESTACIÓN REGULADORA DE GAS

Ver PETA.

CAPÍTULO V

E. OBRAS DE MITIGACIÓN

Para la ejecución de los trabajos de este capítulo, se deberá tomar en cuenta lo dispuesto en el Pliego de Especificaciones Técnicas Particulares de la licitación de que se trate, manteniendo en todo lo aplicable los criterios generales establecidos en todo el articulado precedente.

RUBRO E.1. DESAGÜE PLUVIO ALUVIONAL

RUBRO E.2. SISTEMATIZACIÓN DE CAUCES

RUBRO E.3. OBRAS DE REGULACIÓN HÍDRICA

RUBRO E.4. LAGUNA DE RETENCIÓN - REGULACIÓN PLUVIAL

RUBRO E.5. DEFENSA CONTRA INUNDACIONES Y/O ALUVIONES

RUBRO E.6. MUROS DE CONTENCIÓN

RUBRO E.7. OBRAS ESTABILIZADORAS DE TALUDES

RUBRO E.8. OBRAS DE PROTECCIÓN

RUBRO E.9. BARRERA FORESTAL

RUBRO E.10. RELLENOS, NIVELACIONES Y ATERRAPLENADOS

RUBRO E.11. SANEAMIENTO DE POZOS CIEGOS

RUBRO E.12. SISTEMA DE RIEGO

RUBRO E.13. OBRAS DE CICATRIZACIÓN

CAPÍTULO VI

F. OBRAS ESPECIALES

Para la ejecución de los trabajos de este capítulo, se deberá tomar en cuenta lo dispuesto en el Pliego de Especificaciones Técnicas Particulares de la licitación de que se trate, manteniendo en todo lo aplicable los criterios generales establecidos en todo el articulado precedente.

RUBRO F.1. PUENTES PEATONALES

RUBRO F.2. PUENTES VEHICULARES

RUBRO F.3. ESCALERAS Y RAMPAS

RUBRO F.4. DEMOLICIÓN DE VIVIENDAS

CAPÍTULO VII

G. OBRAS DE INFRAESTRUCTURA PRIVADA

Para la ejecución de los trabajos de este capítulo, se deberá tomar en cuenta lo dispuesto en el Pliegos de Especificaciones Técnicas Particulares de la licitación de que se trate, manteniendo en todo lo aplicable los criterios generales establecidos en todo el articulado precedente.

RUBRO G.1. ABASTECIMIENTO DE AGUA

Tendrá validez todo lo dispuesto en el Capítulo I, Rubro A. 02 y sus ítems.

RUBRO G.2. CONEXIÓN CLOACAL A RED

Tendrá validez todo lo dispuesto en el Capítulo I, Rubro A. 04 y sus ítems.

RUBRO G.3. CONEXIÓN ELÉCTRICA A RED

Tendrá validez todo lo dispuesto en el Capítulo I, Rubro A.10 y sus ítems.

RUBRO G.4. CONEXIÓN DE GAS A RED

Tendrá validez todo lo dispuesto en el Capítulo I, Rubro A.11 y sus ítems.

RUBRO G.5. MÓDULO DE MATERIALES

Ver PETP.

B. ESPECIFICACIONES TÉCNICAS PARTICULARES (P.E.T.P)

1.1.1 EXCAVACIÓN PARA CAÑERÍA

1. Denominación: Se entiende por excavación a cualquier remoción de material natural que se encuentre en la zona de obra, con el fin de llegar a niveles por debajo del nivel de terreno natural.

2. Descripción del trabajo: La ejecución de los distintos tipos o categorías de excavaciones, incluirán entibaciones y apuntalamientos, provisión, hincas y extracción de tablestacas, la eliminación del agua de las excavaciones, la depresión de las napas subterráneas, el bombeo y drenaje, el empleo de explosivos para la disgregación del terreno, las medidas de seguridad a adoptar, la conservación y reparación de instalaciones existentes de propiedad del Comitente ajenas al mismo. Se ejecutarán las excavaciones de acuerdo con los niveles y dimensiones señaladas en los planos y en las instrucciones especiales dadas por la Inspección.

En los casos de excavaciones destinadas a la colocación de cañerías, aquellas no se efectuarán con demasiada anticipación, debiendo llegarse a una profundidad cuya cota sea superior por lo menos en diez centímetros a la definitiva de fundación, debiendo practicarse la excavación remanente inmediatamente antes de efectuarse la colocación.

Donde el terreno no presente en el fondo de excavación la consistencia necesaria a juicio de la Inspección se consolidará el mismo según el procedimiento que la Inspección indique.

Donde se deban colocar cañerías, se cortará el fondo de la excavación con la pendiente necesaria para que cada caño repose en forma continua en toda su longitud, con excepción del enchufe, alrededor del cual se formará un hueco para facilitar la ejecución de la junta.

No se permitirá apertura de zanjas en las calles, antes de que se haya acopiado el material necesario para llevar a cabo las obras que se han de construir en aquellas. Las excavaciones deberán mantenerse secas durante la ejecución de los trabajos. El Contratista deberá adoptar todas las medidas necesarias para evitar inundaciones, sean ellas provenientes de las aguas superficiales o de aguas de infiltración del subsuelo.

3. Eliminación del agua de las excavaciones: Depresión de las napas subterráneas, bombeo y drenaje:

Las obras se construirán con las excavaciones en seco, debiendo el Contratista adoptar todas las precauciones y ejecutar todos los trabajos concurrentes a ese fin por su exclusiva cuenta y riesgo.

Para defensa contra avenidas de aguas superficiales se construirán ataguías, tajamares y terraplenes, si ello cabe, en la forma que proponga el Contratista y apruebe la Inspección.

Para la eliminación de las aguas subterráneas el Contratista dispondrá de equipos de bombeo necesarios y ejecutará la depresión de las napas mediante procedimientos adecuados.

Queda entendido que el costo de todos los trabajos y la provisión de materiales y planteles que al mismo fin se precisaran, se considerarán incluidos en los precios que se contraten para las excavaciones.

El Contratista, al adoptar el método de trabajo para mantener en seco las excavaciones, deberá eliminar toda posibilidad de daño, desperfectos y perjuicios directos o indirectos a edificaciones o instalaciones próximas o de cualquier otro orden, de los cuales será único responsable.

5. **Defensa:** Si la Inspección juzgara necesario tomar precauciones para evitar el derrumbe de las excavaciones, el Contratista estará obligado a efectuar apuntalamientos, entibaciones o tablestacados de protección durante la ejecución de las obras. No se reconocerá indemnización alguna por tablestacados de protección durante la ejecución de las obras. No se reconocerá indemnización alguna por tablestacados y otros materiales o implementos que el Contratista no pudiera extraer. Cuando deban practicarse excavaciones en lugares próximos a las líneas de edificación o cualquier construcción existente, o hubiera peligro inmediato o remoto de ocasionar perjuicios o producir derrumbes, el Contratista efectuará por su cuenta el apuntalamiento prolijo y conveniente de la construcción cuya estabilidad pueda peligrar. Si fuera tan inminente la generación del derrumbe y sin posibilidad de evitarlo, el Contratista procederá, previo las formalidades del caso, a efectuar las demoliciones necesarias.

Si no se hubiera previsto la producción de tales hechos o no se hubieran adoptado las precauciones del caso y tuviera lugar el derrumbe, o se ocasionasen daños a las propiedades o vecinos ocupantes, al público, etc., será responsabilidad exclusiva del Contratista la reparación de todos los daños y perjuicios que se produjeran.

5. Empleo de explosivos para la disgregación del terreno: Si la naturaleza del terreno requiere para su disgregación el empleo de explosivos, el Contratista usará cartuchos pequeños y adoptará las precauciones necesarias para evitar perjuicios a las instalaciones próximas y accidentes de cualquier naturaleza, de todos los cuales será único responsable.

En cada caso el Contratista informará anticipadamente a la Inspección del propósito de emplear explosivos y correrán por su cuenta las gestiones a realizar ante las autoridades para recabar los permisos correspondientes.

6. Depósito de los materiales extraídos de las excavaciones: Los suelos o materiales extraídos de las excavaciones que deban emplearse en ulteriores rellenos, se depositarán provisoriamente en los sitios más próximos a ellas en los casos que sea posible hacerlo y siempre que con ello no se ocasionen entorpecimientos innecesarios al tránsito, como así también, al libre escurrimiento de las aguas superficiales.

El material que no ha de emplearse en rellenos será retirado al tiempo de hacer las excavaciones.

Los permisos, depósitos de garantía y derechos municipales necesarios para realizar depósitos en la vía pública serán de exclusiva cuenta del Contratista.

Si el Contratista tuviera que realizar depósitos provisorios y no pudiera o no le conviniera efectuarlos en la vía pública y en consecuencia debiera recurrir a la ocupación de terrenos o zonas de propiedad fiscal o particular, deberá gestionar previamente la autorización del propietario respectivo, conviniendo el precio del alquiler.

Finalizados los trabajos y una vez desocupados el terreno respectivo, remitirá igualmente testimonio de que no existen reclamaciones ni deudas pendientes derivadas de la ocupación. Tal formalidad no implicará responsabilidad alguna para la Repartición y tan solo se exige como recaudo para evitar ulteriores reclamaciones en su carácter de comitente de los trabajos.

7. Anchos de excavación: Se reconocerá como ancho de excavación para las conducciones los que se fijan a continuación, aun cuando el Contratista adopte para la ejecución un ancho distinto, mientras que para la conformación del canal se ejecutarán las excavaciones de acuerdo con los niveles y dimensiones señaladas en los planos o en las instrucciones especiales dadas por la Inspección.

CAÑOS PREMOLDEADOS (m)	ANCHO DE EXCAVACIÓN (m)
Ø 0,40	0,70
Ø 0,50	0,85
Ø 0,60	1,00
Ø 0,70	1,15
Ø 0,80	1,30
Ø 0,90	1,45
Ø 1,00	1,60
Ø 1,20	1,90
Ø 1,40	2,20

8. Profundidad de la excavación: La profundidad de excavación se medirá desde la superficie del terreno natural o vereda, y en el caso de excavaciones en zonas pavimentadas 0,20 metros por debajo de la superficie de éste, hasta el plano de fundación de las estructuras.

Ítem 1.1.2 RELLENOS Y COMPACTACIÓN

1. Descripción: El relleno se efectuará con suelo seleccionado provisto por la Contratista, con previa aprobación de la Inspección. Entendiéndose que, si fuera necesario transportar el suelo seleccionado de un lugar a otro de la obra para efectuar rellenos, este transporte será por cuenta de la Contratista.

2. Características del material: El material a utilizar para el relleno tendrá las condiciones óptimas de humedad que permita la correcta ejecución de los trabajos obteniéndose el máximo grado de compactación.

El contenido de humedad para el relleno deberá estar comprendido entre el ochenta (80) y el ciento diez (110) por ciento del contenido óptimo de humedad de compactación determinada con el ensayo Proctor. Cuando el contenido natural de humedad del suelo sobrepase el límite superior especificado, el mismo será trabajado con rastras y otros equipos o dejando en reposo hasta que por evaporación pierda el exceso de humedad. Caso contrario, cuando el contenido de humedad natural en el suelo se halle por debajo del límite inferior especificado, deberá agregarse al mismo la cantidad de agua necesaria, para llegar a una humedad entre los límites establecidos.

3. Forma de ejecución:

3.1. Descripción: Salvo especificación en contrario, el relleno se efectuará por capas sucesivas de 0,20 metros de espesor, llenando perfectamente los huecos entre las estructuras y el terreno firme, apisonando las capas por medio de pisones, manuales o mecánicos, hasta llegar a la cota según proyecto indicada en los planos.

Cada capa de suelo colocada en la forma especificada será compactada hasta lograr un peso específico aparente del suelo seco no inferior al 95% del resultado obtenido con el ensayo Proctor.

Constatado que los suelos han sido compactados con una humedad que no sea la estipulada, la Inspección dispondrá el escarificado de la capa y la repetición del proceso de compactación a exclusivo cargo del Contratista.

3.2. Equipos: Los equipos regadores deben ser tal que permita la determinación del agua empleada. Los rodillos “pata de cabra”, tendrán un ancho mínimo de cada tambor de 1,00 metros, la separación entre salientes mínimas de 0,15 metros y máxima de 0,25 metros con un largo de salientes mínimo de 0,15 metros. Presión mínima ejercida por cada saliente:

a. Para suelos con límite líquido menor de 38 o índice plástico menor de 15, rodillo sin lastrar 20 kg/cm² , lastrado 30 kg/cm².

b. Para suelos con límite líquido mayor de 38 o índice plástico mayor de 15, rodillo sin lastrar 10 kg/cm² , lastrado 15 kg/cm².

Los rodillos lisos serán de un peso tal que ejerzan una presión mínima de 10 kg/cm de ancho de llanta, siendo el diámetro del rodillo no menor de 1,00 metros.

Los rodillos neumáticos múltiples serán de dos ejes con cinco ruedas en el posterior y cuadro en el delantero. La presión en los neumáticos no será inferior a 3,5 kg/cm² y la presión transmitida al suelo será de 35 kg/cm de ancho de banda de rodamiento.

4. Ensayo de suelo: Se realizarán ensayos previos en la cantidad que la Inspección determine a efectos de establecer el contenido de humedad con el cual se obtiene el “máximo” peso específico aparente de compactación.

La muestra de suelo a ensayar será tamizada sobre el Tamiz N°4 y compactada dentro de un molde cilíndrico en tres capas de igual espesor hasta llenar completamente el molde; este tendrá 0,10 metros de diámetro o 0,12 metros de altura. Cada capa será compactada con un pisón de 0,05 metros de diámetro en la base y que, con un peso de 5 kg, se dejará caer desde una altura de 0,30 metros, 35 veces.

El molde será colocado sobre una base firme durante la compactación del suelo. Una vez concluido el moldeo de la probeta, se calculará el peso específico aparente del suelo seco.

El ensayo se repite adicionándole a la muestra, diferentes contenidos de humedad, hasta encontrar aquel que produce el “máximo” peso específico aparente para las condiciones de este ensayo.

Si los suelos empleados tuvieran un límite líquido superior a 38 o un índice de plasticidad mayor de 15, el peso del pistón será de 2,5 kg en tanto que el número de caídas para cada capa de suelo se reducirá a 25.

Este ensayo Proctor se hará en el Laboratorio de la Dirección Provincial de Hidráulica. Para verificar el cumplimiento de lo especificado previamente, la Inspección hará determinaciones de “peso específico aparente”, en el suelo de cada capa, en los lugares y cantidades que la Inspección determine. Estas determinaciones se efectuarán antes de transcurridos los cuatro días posteriores al momento en que finalizará el pasaje de los equipos de compactación.

Ítem 1.1.3 PROVISIÓN E INSTALACIÓN DE CAÑERÍA DE ENTRADA PEAD DN 200 CL10 INCLUYE PROVISION Y COLOCACIÓN DE PIEZAS ESPECIALES

1. Descripción: El presente ítem contempla el tramo de cañería de impulsión desde el pozo de bombeo a la unidad de tratamiento. La cañería estará conformada por tubos PEAD de diámetro nominal 200 mm clase 10, debiendo contar con el sello de calidad otorgado por IRAM al fabricante y las piezas especiales a utilizar deberán ser moldeadas por inyección. La unión entre tubos será mediante aros de goma aptos para líquido cloacal y responderán a la Norma IRAM 13.325. La excavación y ancho de zanja para la instalación de la cañería se ejecutarán cumpliendo los requisitos establecidos en el Artículo Nº2 del presente pliego. El asiento de la cañería se materializará con una capa de arena fina de manera tal que se mantenga la pendiente constante y compactando con herramientas de mano los costados y la capa superior de 0,15 metros de espesor sobre la cañería, cuidando de proteger los caños de posibles deterioros. El resto de la zanja se rellenará y compactará en capas sucesivas de suelo de 0,30 metros de espesor máximo.

Ítem 1.1.4 PROVISION E INSTALACION DE CAÑERIA DE SALIDA PVC DN 160 CL6 INCLUYE PROVISION Y COLOCACIÓN DE PIEZAS ESPECIALES

1. Descripción: El presente ítem contempla el tramo de cañería de salida del líquido tratado hasta su desembocadura. La cañería estará conformada por tubos de PVC de diámetro nominal 160 mm clase 6, debiendo contar con el sello de calidad otorgado por IRAM al fabricante y las piezas especiales a utilizar deberán ser moldeadas por inyección. La unión entre tubos será mediante aros de goma aptos para líquido cloacal y responderán a la Norma IRAM 13.325.

La excavación y ancho de zanja para la instalación de la cañería se ejecutarán cumpliendo los requisitos establecidos en el Artículo Nº2 del presente pliego.

El asiento de la cañería se materializará con una capa de arena fina, de manera tal que se mantenga la pendiente constante y compactando con herramientas de mano los costados y la capa superior de 0,15 metros de espesor sobre la cañería, cuidando de proteger los caños de posibles deterioros. El resto de la zanja se rellenará y compactará en capas sucesivas de suelo de 0,30 metros de espesor máximo.

Ítem 2.1.2 LIMPIEZA Y DESMALEZADO SECTOR DE PLANTA

1. Descripción: Previo al inicio de los trabajos, en el sector de la planta, se llevarán a cabo trabajos de limpieza del terreno y desmalezado en los lugares necesarios para lograr una zona de trabajo sin interferencias.

Ítem 2.1.3 BAJADA DE TENSIÓN

1. Descripción: El ítem comprende el tendido de las líneas para materializar la conexión entre el tablero principal y los seccionales mediante tendido aéreo, con cableado tipo sintenax de dimensiones según cálculo a realizar por la Contratista, previa aprobación de la Inspección de Obra.

Se incluyen los soportes, sujeciones y elementos de suspensión necesarios para lograr las alturas necesarias en todo el recorrido del tendido.

2. Medición y forma de pago: La medición y forma de pago se realizará por unidad terminada y aprobada por la Inspección.

Ítem 2.1.4 PILAR COMPLETO, TABLERO, TOMA TIERRA, CRUCETA Y PIPETA

Pilar: La Contratista deberá realizar un pilar nuevo sobre Línea Municipal, sitio a designar por la Inspección de Obra. Se deberá regir por las normas vigentes del ENRE y deberá estar perfectamente realizado para recibir la instalación de la prestataria de energía. Las características del pilar deben adecuarse a lo exigido por la entidad autorizada para la tarifa gestionada.

Se cotizará la obra civil y obra eléctrica necesaria para la instalación de los materiales antes mencionados según el plano de la entidad autorizada. Se contemplará la ejecución de un nicho de 100x40x27 para la colocación del buzón de acometida a proveer.

2. Toma a tierra: La Ley Nacional de Higiene y Seguridad en el Trabajo Nº 19587 hacen obligatorio el empleo en todo el país, de la Reglamentación para la ejecución de instalaciones eléctricas de inmuebles de la AEA (Asociación Electrotécnica Argentina) En consecuencia, es de aplicación la Reglamentación AEA 90364.

La totalidad de los tomacorrientes, soportes, estructura del edificio, gabinetes, tableros, cajas, motores, equipos, etc. Y además componentes metálicos que normalmente no están bajo tensión, deberán ser conectados a tierra en forma independiente del neutro de la instalación mediante el sistema de tierra de seguridad. En consecuencia, donde no se especifique la instalación de conductores de tierra en planos se deberá instalar un cable aislado de 2,5 mm como mínimo. En canalizaciones eléctricas el cable de tierra deberá ser como mínimo de igual sección que el mayor conductor de neutro que circule por dicha canalización.

El sistema de puesta a tierra de todos los tableros, postes, torres de iluminación, y demás elementos, estará compuesto por un cable de descarga a tierra verde/amarillo (mínimo 16 mm²) unido a la barra de tierra por medio de terminales de pala-arandela y tornillos inoxidables, estará conectado a una jabalina de Tablero: Se deberá aprovisionar, instalar y conectar un tablero principal en la ubicación que indique el Inspector de Obra. Este tablero contendrá un sistema de transferencia automática para alimentación auxiliar, por medio de contactores, también interruptores tripolares para cada alimentación, sistemas de medición de tensión y corrientes trifásicos, interruptores tripolares para las salidas de alimentación.

La provisión de los tableros eléctricos incluye: la ingeniería de detalle en su totalidad, provisión de gabinete metálico, construcción, pruebas y transporte según los criterios que se indican en el presente pliego.

Ítem 2.1.5 ALAMBRADO PERIMETRAL OLIMPICO CON ALAMBRE DE PUAS, INCLUYE DOS PORTONES DE INGRESO

1. Descripción: En los sectores que se indique cierre con alambrado olímpico, se utilizará tejido de alambre de hierro galvanizado de BWG N°10 (Ø3,40 mm) con malla romboidal de 51 mm. Las dimensiones de cada paño serán 2,00 metros de altura por 3,00 metros de longitud (máximo) y estará perfectamente estirado, sin producir ningún tipo de alabeo. Llevará en cada extremo una planchuela de acero IRAM F-22-503 de sección rectangular de 4,80 mm por 32 mm, sujeta al poste mediante bulones ganchos de Ø9,50 mm. El tejido estará asegurado a los postes intermedios con tres hilos de alambre galvanizado, resistencia 174/15 con ganchos cincados con tuerca colocados en ambos extremos y en medio de dichos postes.

Se construirán postes intermedios de sustentación de hormigón armado de 0,10 x 0,10 metros de sección y altura total de 3,30 metros. Enterrados 0,90 metros en el hormigón base. Se colocarán separados cada 3,50 metros entre sí.

Para sustentar los portones se realizarán postes de hormigón armado de 0,15 x 0,15 metros de sección, con espiral Ø4,20 cada 10 centímetros.

En las esquinas se colocarán postes de hormigón armado de 0,15 x 0,15 metros de sección, similares a los postes de sostén del portón, con diagonal o montante de 0,075 x 0,075 metros.

Cada aproximadamente 10 metros de separación se colocarán postes de refuerzo de hormigón armado de 0,10x0,10 metros de sección, con diagonales o montantes de 0,075 x 0,075 metros. Se reforzarán con dos puntales de H^ºA^º de 0,10 x 0,08 metros de sección, con 4 hierros Ø6 mm y espiral Ø4,2 mm cada 10 centímetros; colocados a ambos lados del poste.

Se inclinará a 45º la zona superior de todos los postes, y se colocarán tres hilos de alambre de púa galvanizado de 4", resistencia 17/5 perfectamente estirados que se ajustarán con ganchos cincados con tuerca colocados a tal fin en los postes de tensión.

Se utilizarán torniquetes al aire N°7. Así mismo, la inclinación de los postes será hacia afuera.

Ítem 2.1.6 PROVISIÓN Y EJECUCIÓN DE CAMINOS INTERNOS DE PIEDRA

1. Descripción: Según los planos se ejecutarán caminos de piedra para circulación de vehículos. El mismo tendrá un paquete estructural con una base de suelo seleccionado de 0,20 metros de espesor y una capa de rodamiento de piedra partida 6:20 de 0,15 metros de espesor.

2. Materiales: Tanto el suelo seleccionado como la piedra partida 6:20 serán de primera calidad y la Contratista deberá presentar las correspondientes fichas técnicas para aprobación de la Inspección de Obra.

Ítem 2.1.7 VEREDAS DE HºAº FRATASADO DE 15CM DE ESPESOR

1. Generalidades: La contratista deberá proveer, a su costo, los materiales, mano de obra y equipos que sean requeridos para lograr la correcta ejecución de las veredas de HºAº fratasado. Los materiales y marcas a utilizarse en los trabajos serán siempre de primera calidad, conocidos comercialmente y correspondientes a las normas IRAM. Cualquier cambio de material o artefacto especificado por dificultades de abastecimiento de mercado, deberá ser expresamente aprobado por la Inspección de Obra, que evaluará las cualidades del reemplazo, sin que ello represente costos adicionales.

2. Tareas previas: La Contratista realizará las excavaciones en aquellas zonas del terreno en donde resulte necesario para llegar a la cota de nivel de la subbase según el proyecto ejecutivo. Las excavaciones se podrán realizar manual o mecánicamente tomando siempre los recaudos necesarios para evitar la inundación en las excavaciones, ya sea por infiltraciones o precipitaciones. El material proveniente de las excavaciones deberá ubicarse en lugares que no interfieran con los trabajos en la obra. Una vez alcanzada la cota de subbase por proyecto, se compactará el terreno hasta lograr una superficie perfectamente nivelada.

3. Materiales

3.1. Hormigón: Se utilizará hormigón elaborado H-21 con el asentamiento correspondiente a la dosificación del mismo. Una vez colocado en su posición final, se llevará a cabo la compactación con vibradores de inmersión operados por obreros especializados a fin de obtener una compacidad óptima, evitando la formación de nidos de abeja o vacíos. Para el curado del hormigón se podrán utilizar productos químicos reconocidos comercialmente, con previa aprobación de la Inspección. En caso de aparecer defectos inadmisibles a juicio de la Inspección, será ésta quien decida como se procederá para subsanar o rehacer el solado.

3.2. Armaduras: Deberán ser limpiadas antes de su colocación, quedando libres de toda suciedad, grasa u oxido que puedan tener. Todas las barras se doblarán en frío y por operarios capacitados para tal fin. En las uniones por yuxtaposición la longitud de superposición será como mínimo 60 veces el diámetro de la barra. Se emplearán mallas ADN420 de 5,2 mm de acero conformadas.

Ítem 2.1.8 PROVISIÓN DE COLUMNAS DE ILUMINACIÓN DE TRES TRAMOS, ACOMETIDA SUBTERRANEA, DISPOSITIVO DE PUESTA A TIERRA, C/PESCANTE DOBLE DE 0,60 METROS Y 6 METROS DE ALTURA LIBRE. TERMINACIÓN ANTIOXIDO AL CROMATO DE CINCO + ESMALTE SINTÉTICO. SEPARACIÓN ENTRE BRAZOS 180º

1. Descripción: Se instalará sobre el predio un sistema de iluminación que respete un nivel lumínico óptimo para el predio. La Contratista deberá proveer y colocar columnas de alumbrado de dos brazos a 180º, compuesta por caños redondos de hierro en tres tramos diferenciados: Caño de 5" hasta los 2 metros, luego un caño de 4" hasta los 4 metros y caño redondo de 3" hasta los 6 metros. Su altura total será de 6 metros respecto del N.P.T. de las veredas de hormigón armado fratasado. En su remate deberán poseer un caño de 2" que servirá de soporte de la luminaria y será de la extensión necesaria para cumplir con el nivel lumínico óptimo. La disposición de las columnas se encuentra especificada en los planos, las mismas deberán tener una terminación antióxido al cromato de cinc más esmalte sintético.

2. Puesta a tierra: Cada columna de iluminación deberá contar con un cable de descarga a tierra, de cobre desnudo de 2,5 milímetros, unido a la columna por medio de terminales de pala-arandela y tornillos inoxidable, que irá cubierta con el plinto de la columna una vez realizados los ensayos correspondientes y conectados a una jabalina de acero/cobre.

3. Acometida: Se entiende por acometida al tendido de las líneas para materializar la conexión entre el tablero principal o sector de medidores y los seccionales mediante tendido aéreo, con cableado tipo sintenax de dimensiones según cálculo a realizar por la Contratista, previa aprobación de la Inspección de Obra. Se incluyen soportes, sujeciones y elementos de suspensión para lograr las alturas necesarias en todo el recorrido del tendido.

Ítem 2.1.9 ARBOLADO

1. Generalidades: Todos los ejemplares que se solicitan en la presente licitación deberán ser provistos en buenas condiciones, presentarán un tronco completamente recto y libre de ramas hasta una altura mínima de 2,4 metros, o bien presentar ramas dispuestas regularmente desde la base. Los ejemplares deben estar correctamente implantados, de modo que al traccionarse el tallo no se produzcan movimientos entre él y el terrón. No se permitirán ejemplares envasados con menos de 30 días de anticipación a la recepción. La Inspección al recibir la carga constatará el estado y tamaño de los ejemplares pudiendo rechazarlos individualmente por no cumplir con las especificaciones descriptas o devolver la partida completa si lo considera necesario. Los insumos a utilizar como tierra negra de jardinería; tutores con punta (de 2.5 m. de 2" x 1"); hormiguicidas, tanto líquidos como barreras; deben cumplir con las normas de calidad del mercado.

2. Colocación: Los árboles solicitados en el presente pliego corresponden a Fresnos Rojos, los cuales serán provistos por el contratista y deberán ser ejemplares derechos, con un solo fuste, una altura mínima de 2,50 metros y un diámetro aproximadamente de 5 cm. en su respectivo envase plástico. El hoyo de plantación debe garantizar un tamaño tal que sea suficiente para la incorporación del nuevo ejemplar.

Previo al rellenado del hoyo con tierra se colocará un tutor de pino impregnado o eucalipto de 2,50 metros de alto y sección de 2"x1", el cual se enterrará 50 cm. y se asegurará al árbol con cinta plástica.

Se realizará un riego de asiento incorporando 20 litros de agua por árbol.

Ítem 3.1.1 RELLENO Y COMPACTACIÓN DE SUELOS PARA TERRAPLEN

1. Descripción: Esta tarea se llevará a cabo bajo los lineamientos que se describen en el ARTICULO N°3 del presente pliego. De igual manera, la medición y forma de pago será la pauta en dicho artículo.

Ítem 3.1.2 HORMIGÓN DE LIMPIEZA H8 ESP. 0,05m

1. Descripción: El hormigón de limpieza se conformará mediante una capa de 0,05 metros de espesor y las dimensiones en planta que se indiquen en los planos. El hormigón tendrá un contenido mínimo de 150 kg de cemento portland por metro cúbico, los agregados gruesos y finos serán los especificados para el hormigón de la obra que se construya sobre esta capa, al igual que el agua de amasado.

Ítem 3.1.3 HORMIGÓN ARMADO H21 PARA PLATEA

1. Alcance de los trabajos: El trabajo a realizar de acuerdo con estas especificaciones comprende el suministro de toda la mano de obra, materiales y equipos; la realización de todas las tareas necesarias para suministrar y colocar en la obra todas las estructuras de hormigón simple y armado conforme a los planos.

2. Generalidades: El cálculo de las estructuras se realizará de acuerdo a las directivas contenidas en el Reglamento CIRSOC 201, y en función de los resultados de los estudios de suelo. Queda explícitamente establecido que el cálculo y dimensionamiento de las estructuras no exime al Contratista de la responsabilidad por el comportamiento de las mismas ante las solicitaciones de carga. Se deberá emplear los hormigones que se especifiquen en los planos. La mezcla será de calidad uniforme y su transporte, colocación, compactación y curado se realizarán de manera que el hormigón resulte compacto, de textura uniforme, resistente y durable, en un todo de acuerdo a las recomendaciones detalladas en el Reglamento CIRSOC 201/2005. De cada colado de hormigón que se ejecute se extraerán como mínimo tras (3) probetas para realizar el control del material colado: uno (1) a siete (7) días, dos (2) a veintiocho (28) días. Los resultados de los ensayos serán expedidos por un laboratorio de calidad reconocida y que sea aprobado con anterioridad por la Inspección. La consistencia determinada mediante el cono de asentamiento y siguiendo el procedimiento de la Norma IRAM 1536, deberá ser satisfecha continuamente.

3. Hormigón:

3.1. Composición del hormigón: El hormigón estará compuesto de cemento portland, agregados fino y grueso y agua. Podrán contener aditivos en caso de requerirlo técnicamente.

El Contratista seleccionará el aditivo y lo someterá a la aprobación de la Inspección. El mismo será de una marca de reconocida solvencia técnica y comercial, debiendo acreditar experiencia en obras de similar importancia.

El Contratista indicará los materiales que utilizará para la elaboración del hormigón. Dicha información incluirá procedencia (canteras o fábrica de origen), detalle de las características tecnológicas de acuerdo con lo especificado en este Pliego y marca de fábrica cuando corresponda.

El Contratista deberá entregar a la Inspección diez (10) días previo al hormigonado las dosificaciones correspondientes a cada tipo de hormigón.

La Inspección verificará los materiales y las dosificaciones en su laboratorio. Si de estos ensayos resultara el incumplimiento total o parcial de estas especificaciones, con el consiguiente rechazo de algunos materiales componentes y/o dosificaciones, el Contratista no tendrá derecho a prórroga de los plazos contractuales por este motivo. Una vez aprobadas las dosificaciones y los materiales a utilizar, el Contratista deberá ajustarse a ellas y no podrá variarlas sin autorización de la Inspección. Sin perjuicio de ello, el Contratista deberá realizar los ajustes de las cantidades de agua y agregados que sean necesarios para tener en cuenta la humedad de estos últimos.

3.2. Agua: El Contratista deberá suministrar, instalar, operar y mantener un sistema satisfactorio de suministro de agua para lavado de agregados, preparación y curado del hormigón. El agua será limpia y estará libre de cantidades perjudiciales de aceite, ácidos, álcalis, azúcares y materia orgánica. No se admitirá que las impurezas del agua causen una variación del tiempo de fraguado superior al 25% ni una reducción de la resistencia a los 7 y 28 días mayor del 5% en comparación con los valores correspondientes obtenidos utilizando agua destilada en ambos casos.

3.3. Agregados: Los agregados finos y gruesos provendrán de yacimientos aceptados por la Inspección, pudiendo el Contratista utilizar depósitos granulares naturales o el material contenido mediante trituración de roca sana proveniente de canteras. La aceptación de un yacimiento no implica la aprobación de todos los materiales que de él se extraigan.

a. El término "agregado fino" o "arena" será usado para designar el agregado para hormigones constituido por partículas de origen natural y de dimensiones menores o igual a 5 mm. Podrá estar constituido por arenas naturales o mezcla de arenas naturales y otras provenientes de la trituración de rocas. Cuando se utilicen arenas de trituración, las dimensiones de sus gránulos deberán ser tales que el 95% pase a través del tamiz ASTM N° 4 y quede retenido en el tamiz ASTM N° 30. La arena deberá estar libre de cantidades perjudiciales de polvo, grumos arcillosos, partículas blandas o escamosas, esquistos, álcalis, materia orgánica, marga y otras sustancias inconvenientes.

b. El término "agregado grueso" será usado para designar el agregado del hormigón con granulometría comprendida entre 5 mm y 76 mm, de cualquier tamaño o gama de tamaños dentro de tales límites. El agregado grueso deberá ser obtenido por trituración de roca granítica o cuarcítica.

El agregado ensayado en la máquina Los Ángeles de acuerdo con la norma IRAM 1532 podrá ser rechazado si la pérdida después de 500 revoluciones excede el 40 % expresado en peso.

La cantidad de partículas planas y alargadas en las pilas de agregado clasificado por el tamaño, tal como fuera definido y determinado por la publicación CRDC 119/53 del Corps of Engineers, no deberá exceder el 25 % en cualquiera de las pilas.

El agregado grueso y, cuando se utilice arena de trituración, la elaboración de agregados, al ser sometida al ensayo de durabilidad por inmersión en etilenglicol según la publicación CRDC 148/69 del Corps of Engineers, deberá tener una pérdida menor del 5 %.

3.4. Aditivos: Los aditivos podrán ser usados a opción del Contratista, pero sujetos en cada caso a la aprobación de la Inspección. El Comitente ensayará los aditivos usando los materiales propuestos para la obra, a menos que la Inspección especifique otra cosa; cada aditivo será ensayado en las proporciones que indique su fabricante para obtener los resultados buscados.

3.5. Elaboración: El Contratista elaborará el hormigón por peso, en planta central de hormigonado o en planta móvil ubicada en proximidades de la obra a construir. La central de hormigonado estará colocada en una ubicación tal que la distancia máxima de transporte hasta el baricentro de la obra sea de 15 km. El transporte del material a distancias mayores de 1 km desde la central de hormigonado, deberá ser realizado con camiones moto-hormigoneros. La hormigonera deberá ser capaz de mezclar los materiales produciendo la mezcla uniforme y descargarla sin segregación. El tiempo de mezcla será incrementado cuando el mismo sea necesario para asegurar la uniformidad y consistencia requeridas en el hormigón o, cuando las muestras de ensayos de hormigón tomadas de las partes primera, intermedia y final de la descarga de la hormigonera excedan los requisitos de uniformidad preestablecidos. Todas las deficiencias que se encuentren en el funcionamiento de la planta deberán ser corregidas a satisfacción de la Inspección.

3.6. Transporte: El hormigón deberá ser conducido desde la hormigonera hasta la obra tan rápido como sea posible, por métodos adecuados que eviten la segregación. Cualquier hormigón transferido de un elemento de transporte a otro deberá ser pasado a través de una tolva de forma cónica y no deberá ser dejado caer verticalmente desde una altura de más de 2,00 m, excepto cuando se tengan equipos apropiados para evitar la segregación y sea específicamente autorizado. Cuando el hormigón pueda ser colocado directamente desde un camión mezclador o equipo sin agitación, podrán ser usadas las canaletas a dichos elementos siempre que la altura de caída no supere los 2,00 m. Las canaletas separadas y otros equipos similares no serán permitidos para conducción de hormigón. La tubería deberá ser de acero rígido o una manguera flexible de alta resistencia para trabajo pesado. El diámetro de la tubería deberá ser por lo menos tres veces el máximo tamaño nominal del agregado grueso del hormigón a ser bombeado.

El agregado de máximo tamaño, o el asentamiento del hormigón, no podrán ser reducidos para ajustarse a las características de las bombas o los conductos. La distancia de bombeo no deberá exceder los límites recomendados por el fabricante del equipo. La bomba deberá recibir una alimentación continua de hormigón. Cuando el bombeo se haya completado, el hormigón remanente en la tubería deberá ser expulsado, evitando su incorporación al hormigón colocado. Después de cada operación, el equipo deberá ser limpiado completamente, y el agua de limpieza eliminada fuera del área de encofrados.

3.7. Colocación: La colocación del hormigón se hará en forma continua hasta las juntas de construcción aprobadas, con cortes de unión moldeados. El hormigón deberá ser pisoneado en los rincones y ángulos de los encofrados, y alrededor de todas las armaduras de refuerzo y elementos embebidos sin causar la segregación de los materiales.

El hormigón deberá ser depositado lo más cerca posible de su posición final en los encofrados y al colocarlo así, no deberá haber una caída vertical mayor de 2,00 m excepto cuando sea utilizado un equipo adecuado para prevenir la segregación y cuando ello esté específicamente autorizado. La colocación del hormigón deberá estar regulada para que el mismo pueda ser efectivamente compactado en capas horizontales de aproximadamente 0,50 m de espesor. La colocación del hormigón se iniciará inmediatamente después de las operaciones de mezclado y transporte. Para los medios corrientes de transporte, el hormigón debe quedar colocado en su posición definitiva dentro de los encofrados antes de que transcurran 30 minutos desde el momento en que el agua se puso en contacto con el cemento. Durante dicho intervalo de tiempo, el hormigón será protegido contra la acción del sol, viento, lluvia, etc. Cuando para realizar el transporte se emplee un camión agitador, el tiempo indicado anteriormente podrá extenderse a 90 minutos contados en igual forma. En tiempo caluroso o con condiciones climáticas que favorezcan un endurecimiento rápido, los tiempos indicados se reducirán en lo necesario para evitar el fenómeno señalado. Cuando el hormigón contenga materiales adicionales capaces de retardar el tiempo de fraguado y endurecimiento del hormigón, los tiempos indicados podrán ser aumentados de acuerdo a lo que indiquen los resultados de ensayos realizados para determinarlos.

3.8. Compactación: El hormigón deberá ser compactado con equipos de vibración de alta frecuencia suplementados con palas manuales y apisonado. En ningún caso los vibradores serán utilizados para transportar el hormigón dentro de los encofrados. El número de vibradores y la potencia de cada unidad deberán ser los necesarios para compactar correctamente el hormigón. Los vibradores de tipo interno deberán mantener, cuando estén sumergidos en el hormigón, una frecuencia no inferior de 7.000 vibraciones por minuto. La intensidad (amplitud), así como el tiempo de duración de la vibración, deberán ser los necesarios para producir una compactación satisfactoria. Cuando el hormigón sea colocado por camadas, cada una de ellas deberá ser compactada inmediatamente. Ninguna camada de hormigón podrá ser colocada hasta tanto la camada previa no haya sido compactada. Al compactar una camada, el vibrador deberá penetrar y re-vibrar la camada previa, siendo operado a intervalos regulares y frecuentes y en posición vertical.

3.9. Curado: La instalación para curado y protección del hormigón deberá estar disponible en el lugar de hormigonado antes de iniciar las operaciones, y el agua que se utilice reunirá las condiciones establecidas para el agua destinada a preparar hormigón.

El Contratista respetará especialmente el cumplimiento de las especificaciones para el control de la temperatura del hormigón durante su curado y su protección en tiempo cálido conforme aquí se indica. Todas las superficies expuestas del hormigón deberán ser protegidas de los rayos directos del sol como mínimo durante 3 días después del hormigonado. El hormigón fresco deberá ser protegido contra posibles daños por lluvias.

Las superficies expuestas deberán ser mantenidas húmedas o bien se impedirá que la humedad del hormigón se evapore durante 10 días como mínimo después de colocado el hormigón, mediante aspersión u otros métodos aprobados por la Inspección.

No se emplearán compuestos para curado sin la aprobación de la Inspección y nunca en lugares donde, según su opinión, su uso pueda desmerecer el aspecto del hormigón. Los compuestos de curado deberán ser a base de solventes volátiles y cumplirán las especificaciones ASTM C-309, "Liquid Membrane - Forming Compounds for Curing Concrete". Para uso general, el compuesto será transparente y contendrá una tintura desvaneciente que permita apreciar el área cubierta. Cuando la superficie quede expuesta al sol, el compuesto contendrá un pigmento blanco de forma que el coeficiente no sea menor del 60% del correspondiente al óxido de magnesio. Los compuestos para curado deberán ser aplicados de acuerdo a las recomendaciones del fabricante en forma de proporcionar una membrana continua y uniforme sobre toda el área. Deberán ser aplicados no antes de un curado por humedad de 24 horas.

Las armaduras de acero salientes de la masa de hormigón deberán ser protegidas de todo movimiento por un período de 24 horas como mínimo después de terminada la colocación del hormigón.

4. Acero en barras y en malla para hormigón: Las tareas de cortado, doblado, limpieza, colocación y afirmado en posición de las armaduras de acero se harán de acuerdo con las especificaciones del Reglamento CIRSOC 201 y tomos complementarios, debiéndose tomar las medidas consignadas en plano solamente válidas a los efectos del cómputo métrico de las armaduras, debiendo adoptarse para los radios de doblado lo dispuesto en la norma antes mencionada. El número de los empalmes será el mínimo posible y en los de barras paralelas estarán desfasados entre sí; todos los empalmes serán previamente aprobados por la Inspección.

En todos aquellos casos en que no se especifique el tipo de acero a utilizar, se entiende que el mismo corresponde al tipo definido como ADN 420.

4.1. Normas a emplear: Los aceros para armaduras deberán cumplir con las disposiciones contenidas en el CIRSOC y en las Normas IRAM que se indican en la "Tabla I", en todo lo que no se oponga a las presentes Especificaciones. Las dimensiones y conformación superficial de las barras serán las indicadas en las Normas IRAM citadas.

A efectos de verificar el cumplimiento de los requisitos mínimos especificados, la Inspección extraerá y ensayará muestras de las distintas partidas recibidas en obra, de acuerdo a lo establecido en las normas IRAM-IAS.

IRAM 502	Barras de acero de sección circular para hormigón armado laminado en
IRAM 528	Barras de acero conformadas, de dureza natural para hormigón armado.
IRAM 537	Barras de acero conformadas, laminadas en caliente y estiradas en frío.
IRAM 671	Barras de acero conformadas, laminadas en caliente y torsionadas en frío.
IRAM-IAS-U 500-06	Mallas de acero para hormigón armado

4.2. Preparación y colocación: El Contratista cortará y doblará el acero de acuerdo con la planilla de armaduras y a lo consignado en planos, el corte será efectuado con cizalla o sierra.

No se permitirán soldaduras en armaduras fuera de las correspondientes a las mallas soldadas sin aprobación escrita por parte de la Inspección.

No se permitirá enderezar ni volver a doblar las barras cuyo doblado no corresponda a lo indicado en los planos o que presenten torceduras, las que no serán aceptadas. Se colocarán las barras con precisión y serán aseguradas en posición de modo que no resulten desplazados durante el vaciado del hormigón

Se adoptarán precauciones para no alterar la posición de las barras dentro del hormigón ya colocado.

El Contratista podrá usar para soportar las armaduras, apoyos, ganchos, espaciadores u otro tipo de soporte utilizado para tal fin. Mediante autorización expresa por escrito de la Inspección, podrán usarse separadores de hormigón. Las barras serán fuertemente atadas en todas las intersecciones. Los empalmes de barras de armaduras se realizarán exclusivamente por yuxtaposición y la longitud de empalme será la especificada en el CIRSOC.

Ítem 4.1.1 ESTRUCTURA DE HORMIGON ARMADO H21

1. Descripción: Esta tarea se llevará a cabo bajo los lineamientos que se describen en el ARTICULO N°15 del presente pliego. De igual manera, la medición y forma de pago será la pauta en dicho artículo.

Ítem 4.1.2 REVOQUES IMPERMEABLES

1. Descripción: Se ejecutará un jaharro con mortero 1:2 de 2 centímetros de espesor y un enlucido de 0,5 centímetros de espesor con mortero 1:1. Este último, conformado fuertemente y alisado a la llana, previo enduido con cemento puro, humedecido. Esta operación deberá comenzarse dentro de las 24 horas siguientes al desencofrado interior.

Una vez terminado el revoque la Contratista arbitrará los medios necesarios para asegurar un perfecto curado, evitando la aparición de cuarteaduras y fisuras.

Ítem 4.1.3 TAPAS DE CHAPA 0,80X0,60 METROS. MARCO DE ANGULO L38x38x3,2 EMBUTIDO EN HORMIGÓN CON GRAMPAS O PELOS DN6 SOLDADOS

1. Descripción: La Contratista proveerá e instalará marcos, tapas y cajas, según se requiera, completas. Las dimensiones de la tapa serán de 0,80x0,60 metros y el marco se conformará por ángulos L38x38x3,2.

Ítem 5.1.1 EXCAVACIÓN

1. Denominación: Esta tarea se llevará a cabo bajo los lineamientos que se describen en el ARTICULO Nº 2 del presente pliego. De igual manera, la medición y forma de pago será la pautaada en dicho artículo.

Ítem 5.1.2 RELLENO Y COMPACTACIÓN DE SUELOS PARA PLATEA DE 3 MODULOS DE TRATAMIENTOS

1. Descripción: Esta tarea se llevará a cabo bajo los lineamientos que se describen en el ARTICULO Nº 3 del presente pliego. De igual manera, la medición y forma de pago será la pautaada en dicho artículo.

Ítem 5.1.3 RELLENO Y COMPACTACIÓN DE SUELOS PARA TERRAPLEN ENSECTOR DE 6 MODULOS DE TRATAMIENTOS

1. Descripción: Esta tarea se llevará a cabo bajo los lineamientos que se describen en el ARTICULO Nº 3 del presente pliego. De igual manera, la medición y forma de pago será la pautaada en dicho artículo.

Ítem 5.1.4 HORMIGÓN DE LIMPIEZA H8 ESP. 0,05m

1. Descripción: Esta tarea se llevará a cabo bajo los lineamientos que se describen en el ARTICULO Nº 14 del presente pliego. De igual manera, la medición y forma de pago será la pautaada en dicho artículo.

Ítem 5.1.5 PLATEA DE HORMIGON ARMADO H21 ESP. 0,20m

1. Descripción: Esta tarea se llevará a cabo bajo los lineamientos que se describen en el ARTICULO N°15 del presente pliego. De igual manera, la medición y forma de pago será la pautaada en dicho artículo.

Ítem 6.1.1 ESTRUCTURA DE HORMIGÓN ARMADO PARA LOSA SUPERIOR EN LABERINTO EXISTENTE

1. Descripción: Se ejecutará una losa de tapa para el laberinto existente en el predio de la obra. La construcción de la misma se realizará bajo las condiciones establecidas en el Artículo N°15 del presente pliego y las dimensiones serán las que indican los planos.

Ítem 6.1.2 REVOQUES IMPERMEABLES

1. Descripción: Esta tarea se llevará a cabo bajo los lineamientos que se describen en el ARTICULO N°17 del presente pliego. De igual manera, la medición y forma de pago será la pautaada en dicho artículo.

Ítem 6.1.3 TAPAS DE ACCESO 0,60mx0,60m

1. Descripción: Se llevarán a cabo tapas de acceso en el laberinto de cloración según indiquen los planos. Sus dimensiones en planta serán de 0,60x0,60 metros.

Ítem 7.1.1 EXCAVACIÓN

1. Denominación: Esta tarea se llevará a cabo bajo los lineamientos que se describen en el ARTICULO N°2 del presente pliego. De igual manera, la medición y forma de pago será la pautaada en dicho artículo.

Ítem 7.1.2 RELLENO Y COMPACTACIÓN DE SUELOS PARA PARA FUNDACIONES

1. Descripción: Esta tarea se llevará a cabo bajo los lineamientos que se describen en el ARTICULO N°3 del presente pliego. De igual manera, la medición y forma de pago será la pautaada en dicho artículo.

Ítem 7.1.3 HORMIGÓN DE LIMPIEZA H8

1. Descripción: Esta tarea se llevará a cabo bajo los lineamientos que se describen en el ARTICULO N°14 del presente pliego. De igual manera, la medición y forma de pago será la pautaada en dicho artículo.

Ítem 7.1.4 ESTRUCTURA DE HORMIGON ARMADO H21

2. Descripción: Esta tarea se llevará a cabo bajo los lineamientos que se describen en el ARTICULO N°15 del presente pliego. De igual manera, la medición y forma de pago será la pauta en dicho artículo.

Ítem 7.1.5 REVOQUES IMPERMEABLES

1. Descripción: Esta tarea se llevará a cabo bajo los lineamientos que se describen en el ARTICULO N°17 del presente pliego. De igual manera, la medición y forma de pago será la pauta en dicho artículo.

8.1.1 EJECUCIÓN DE LOCALES PARA DEPOSITO DE INSUMOS, CLORO Y FILTRADOS

1. Nivelación y compactación de terreno: Previo a ejecutar cualquier tarea se procederá a nivelar el suelo con las alturas proyectadas. Salvo indicación contraria se respetarán los niveles de cotas indicadas en planos, si la resistencia a tal punto de cota no es suficiente la Inspección de Obra resolverá el procedimiento a seguir, el cual podrá exigir seguir la excavación hasta encontrar el terreno apto.

Las tareas serán ejecutadas bajo el siguiente esquema: Desmonte del suelo existente, retiro y disposición final de material. Relleno y compactación de suelo seleccionado.

2. Losa de hormigón armado sobre terreno natural: Comprende la provisión de materiales y ejecución de una estructura de hormigón armado tipo platea sobre terreno natural. La construcción de la misma se llevará a cabo sobre una capa de hormigón H8 de limpieza y deberá cumplir con las normas establecidas en el reglamento CIRSOC.

Como estructura de acero llevará malla electrosoldada según cálculo, de acero tipo ADN de y se colocarán sobre el suelo compactado mantos de film de poliéster de 200 micrones, con un solape mínimo entre mantos de 25 cm, en todos los lugares indicados en planos y la I.O. Este será 100% impermeable al agua, oxígeno, vapor y polvo, y la colocación se hará tomando todas las medidas para asegurar la correcta conservación del material y asegurar la preservación de sus cualidades y características. La Contratista deberá presentar muestras del material a utilizar, y este deberá ser aprobado por la I.O. El hormigón a utilizar deberá ser H17 o superior elaborado en planta.

No se permitirá el llenado de las losas entre las 12 hs y las 16 hs, si la temperatura supera los 30 grados centígrados. En todos los casos en el hormigón deberán ejecutarse juntas de dilatación para evitar fisuras y deterioros en la superficie, no se deberán dejar paños mayores a 25 m² sin realizar junta acerrada, la cual se ejecutará con sierra de hormigón antes de que el mismo alcance su dureza máxima. Las dimensiones finales y los tipos resultaran del cálculo estructural de proyecto a desarrollar por la Contratista, quien presentará un cálculo previo de las estructuras y estudio de suelo con firma del profesional proyectista. La terminación superficial será alisada.

3. Mampostería: Los locales se ejecutarán con mampuestos portantes del tipo Bloque de Hormigón, los que quedarán vistos en las fachadas exteriores. Los ladrillos a utilizar en la obra deberán ser

ladrillos de primera calidad uniformes en tamaño y color. Serán instalados por su tipo y dimensiones de acuerdo a las indicaciones en planos de proyecto que será presentado por la Contratista y aprobado por la Inspección.

Los bloques de hormigón (Dimensiones: 20 x 20 x 40 cm) y sus correspondientes piezas especiales serán de alta resistencia y baja absorción para muros de 0,20 m. El espesor del mortero a utilizar no deberá exceder 1cm, con la incorporación de un hidrófugo mineral al 10%.

4. Contrapiso: Se ejecutarán sobre las plateas, los cuales dispondrán de un espesor promedio de 5 cm a los efectos de cubrir imperfecciones en la platea y a los fines de alojar eventuales tendidos de instalaciones que no puedan ser derivados por los muros.

5. Carpetas de nivelación: Se realizará en forma pareja y nivelada hacia desagües. Se le dará de forma prolija un acabado fratasado para la colocación del solado. Esta carpeta deberá tener un espesor de mínimo 2cm, se garantizará la perfecta nivelación de la misma. Antes de su ejecución, se humedecerá la base de la superficie removida convenientemente y se efectuará un barrido de agua cemento previo a la ejecución de ésta con el efecto de ligante. La impresión fratasada se realizará antes de su fragüe.

6. Revoques interiores: Se compondrán por revoque grueso y fino a la cal fratasada al fieltro en los muros que no posean revestimientos, y revoque grueso peinado bajo revestimiento en los sectores de muros a revestir.

7. Revoques exteriores: En la cara exterior llevarán sobre la capa aisladora vertical el revoque grueso y fino a la cal sobre el que se ejecutará un revestimiento plástico texturado granulado medio, con colores a definir por la inspección de obra.

8. Azotado bajo revestimiento sanitario: Los paramentos que reciban revestimientos de azulejos y/o cerámicos en locales que se indiquen, recibirán previo a la colocación del mismo un azotado hidrófugo realizado con mezcla 1 de cemento, 3 de arena mediana e hidrófugo monocomponente no orgánico, en un espesor que como mínimo tendrá 5 mm.

9. Mosaico compacto tipo Blangino o calidad superior: La contratista deberá realizar la provisión, transporte y colocación de mosaico compacto 40x40 tipo Blangino, modelo Torino, o calidad superior. A su vez, deberá pintar con una lechada de cemento diluido la cara de la placa de mosaico que irá adherida. Emplear cemento blanco para la lechada de modo de evitar manchas en la superficie de las placas. Las placas de mosaico se deben colocar con juntas de 1,5 mm como mínimo; aplicar luego una presión uniforme y golpear suavemente sobre la placa a efectos de lograr el máximo contacto con la mezcla de asiento. Se recomienda no transitar sobre las placas antes de las 24 horas de su colocación.

10. Zócalo cerámico: Los zócalos cerámicos a colocar serán del mismo material del piso en calidad y dimensiones, preferentemente utilizando las piezas especiales de la marca y modelo elegido (preparadas en fábrica). Las medidas serán de 7 cm. Los mismos serán adheridos con Klaukol a la pared perimetral.

11. Revestimiento en locales sanitarios: Se colocará revestimiento Cerro Negro Tipo Aspen Brillante 30x60. La colocación será horizontal, con traba entre piezas y sobre revoque grueso, que deberá asegurarse que se encuentre peinado para recibir revestimiento, utilizando adhesivos para

porcelanato de grandes piezas marca Klaukol o superior calidad, con juntas tomadas con pastina tipo Klaukol o similar de primera marca color a determinar por la Inspección. Una vez llenadas las juntas, se lavará con solución de ácido muriático al 10% en agua, paraproceder luego a su enjuague y secado.

La Contratista presentará muestras del revestimiento para su aprobación por parte de la Inspección.

12. Cubierta de chapa sobre estructura de acero: La cubierta será de chapa ondulada galvanizada Nº25, irá asentada y fijada sobre una estructura resistente de hierro. La Contratista deberá realizar el cálculo estructural y los planos, que luego deberá aprobar la Inspección de Obra, previo a la ejecución de dichas tareas. La aislación térmica será de lana de vidrio con papel impermeable de ambos lados, de 50 mm de espesor total, colocada entre la estructura metálica y la chapa de cubierta,

13. Cielorrasos suspendidos: Se utilizarán placas de roca de yeso estándar marca Weber o de calidad y características similares, según corresponda, con sección de 1,20 x 2,40 metros y de espesor de 12,5 mm. Los perfiles serán tipo U de chapa galvanizada Nº 24 de alas de 35 mm y alma de longitud 70 mm, largo estándar 2,60 metros, para la conformación de las soleras del bastidor metálico. Las alas serán moleteadas para permitir la fijación de los tornillos autorroscante T2. Los montantes serán perfiles C de chapa galvanizada Nº24 de alas de 35 mm y alma de longitud 69 mm, largo estándar 2,60 m. Los perfiles Omega de sección trapezoidal de chapa galvanizada Nº 24 de 70x13 mm, largo estándar de 2,60 metros.

14. Pintura látex interior: Los trabajos se realizarán debiendo en todos los casos limpiarse las superficies perfectamente, quedando libres de machas, óxidos, etc. Deberán fijarse prolijamente y prepararse en forma conveniente antes de recibir las sucesivas manos de pintura. Los defectos que pudiera presentar cualquier superficie, serán corregidos antes de proceder a pintarlas. No se admitirá el empleo de pintura espesa para tapar poros o grietas. Las pinturas serán de primera calidad y de marca y tipos que se indiquen en cada caso, no admitiéndose sustitutos, ni mezclas con pinturas de diferentes calidades. La Contratista entregará muestras a la Inspección de Obra para su selección y aprobación.

15. Instalación sanitaria: Comprende el proyecto y ejecución de Instalación cloacal, instalación pluvial y provisión de agua fría. La Contratista deberá presentar a la I.O. para su aprobación todos los cálculos correspondientes a los sistemas.

15.1. Instalación cloacal: Comprende la provisión y ejecución del tendido completo, incluyendo desagüe primario, secundario, ventilaciones y accesorios. Los desagües tendrán su tendido por contrapiso. Las cañerías internas serán de polipropileno y las ventilaciones se ejecutarán en cañería de polipropileno ignífugo.

15.2. Instalación pluvial: Se compondrá por un sistema de canaletas, caños de lluvia y conductales. Sus dimensiones están supeditadas al correspondiente proyecto ejecutivo. Los materiales a utilizar serán de primera calidad y deberán ser aprobados por la Inspección.

15.3. Provisión de agua potable: La Contratista deberá gestionar la factibilidad para el abastecimiento de la nueva demanda de agua potable, teniendo a cargo la totalidad de las

gestiones para conseguir la habilitación del servicio y la autorización para concretar la conexión a la red.

Se deberá proveer de todos los materiales y equipos que fuesen necesarios, según proyecto ejecutivo, para el correcto funcionamiento de la instalación de agua potable. Los cual incluye, pero no se limita a: cañerías, tanque de reserva, tanque de bombeo, bomba de impulsión, entre otros.

16. Artefactos sanitarios: Deberán proveerse todos aquellos artefactos sanitarios que figuren en los planos del presente pliego, serán de primera marca y con stock asegurado.

17. Carpinterías: Se proveerán, según indiquen los planos, puertas metálicas con marco y herrajes; ventanas de aluminio de abrir con herrajes y vidrio; portón de chapa con marco. Dichas carpinterías deberán ser aprobadas por la Inspección antes de su correspondiente colocación en obra.

18. Instalación eléctrica: Se deberán proveer, en aquellos locales que indiquen los planos, tablero eléctrico, acometida, bocas eléctricas.

9.1.1 EJECUCION DE LOCAL PARA SALA DE MAQUINAS

1. Descripción: Esta tarea se llevará a cabo bajo los lineamientos que se describen en el ARTICULO N°32 del presente pliego. De igual manera, la medición y forma de pago será la pautada en dicho artículo.

10.1.1 EJECUCION DE EDIFICACIONES PARA MADURADORES DE BARROS Y DEPOSITOS DE BOLSAS

1. Descripción: Esta tarea se llevará a cabo bajo los lineamientos que se describen en el ARTICULO N°32 del presente pliego. De igual manera, la medición y forma de pago será la pautada en dicho artículo.

11.1.1 EJECUCION DE LOCAL PARA SALA DE GENERADOR ELECTRICO

1. Descripción: Esta tarea se llevará a cabo bajo los lineamientos que se describen en el ARTICULO N°32 del presente pliego. De igual manera, la medición y forma de pago será la pautada en dicho artículo.

11.1.2 GENERADOR ELÉCTRICO 30 KVA. CON TABLERO DE TRANSFERENCIA AUTOMÁTICO

1. Descripción: La contratista proveerá e instalará un grupo electrógeno de 30 Kva con motor Diesel FPT modelo 8031 de 4 cilindros en línea, inyección directa mecánica, aspiración natural, y generador MECCALTE SpA // LINZ, tensión nominal 3 x 380/220 V, frecuencia 50 Hz, factor de potencia 0,8.

12.1.1 EJECUCION DE LOCAL PARA SALA DE GUARDIA

1. Descripción: Esta tarea se llevará a cabo bajo los lineamientos que se describen en el ARTICULO N°32 del presente pliego. De igual manera, la medición y forma de pago será la pauta en dicho artículo.

13.1 PLANTA PRE-TRATAMIENTO

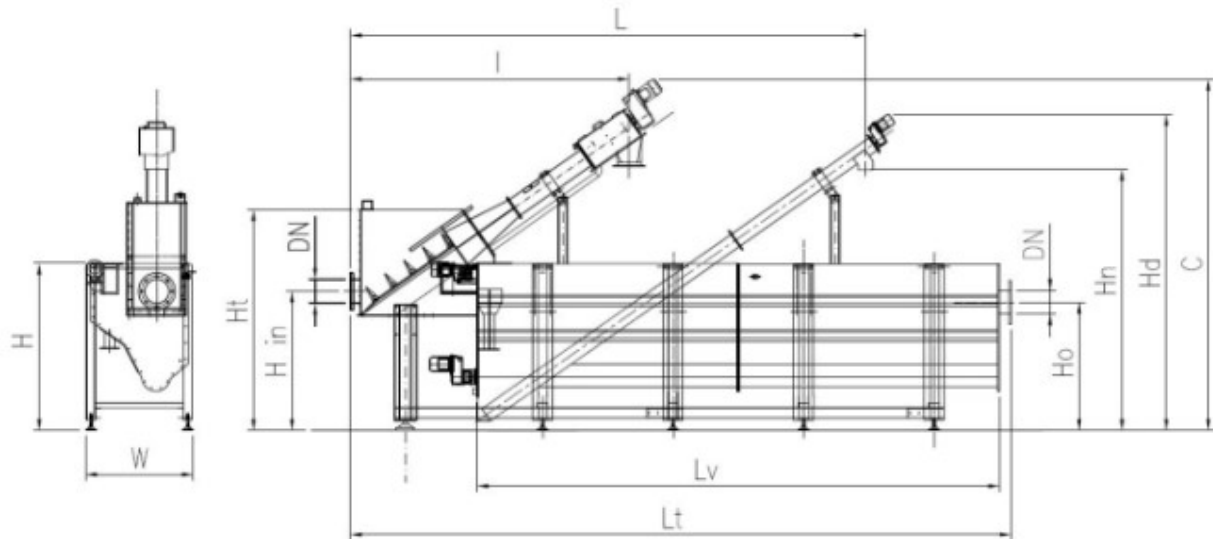
1. Descripción: Se solicita una planta de tratamiento WAU3 de FLUITECO. Dicha planta se utiliza para el pre-tratamiento de aguas residuales, como paso previo al ingreso en la planta de tratamientos. Se llevan a cabo tres operaciones: tamizado, desarenado y la eliminación de grasa. El agua residual pasa a través del tamiz, donde se eliminan las partículas de mayor tamaño, los que son extraídos mediante un tornillo en el que además los sólidos son lavados y compactados previamente a su disposición.

A continuación, el agua fluye hacia el tanque de sedimentación, donde tiene lugar la decantación de las arenas. Con el fin de mejorar este proceso un bafle especial es utilizado para obtener un flujo laminar y reducir la influencia de la temperatura. La arena sedimentada es recogida en la cámara de acumulación y retirada mediante un tornillo de transporte inclinado para su disposición final.

Las partículas en suspensión, tales como aceite, grasa y otros, son eliminadas mediante un barredor superficial y recogidas en un tanque lateral.

Un sistema de soplado de aire a lo largo del tanque de sedimentación ayuda a mejorar la separación de grasas y el proceso de sedimentación, aumentando la eficiencia del sistema. A continuación, se muestran los modelos estándar:

MODEL	Lt	H	C	W	H in	Ht	Ho	Hd	I	L	Lv	Hn	DN
WAU3-15	4120	1920	3750	1250	1720	2385	1475	3035	2630	4650	3020	2400	DN200PN10
WAU3-30	7595	1920	4025	1250	1600	2535	1475	3635	3215	5920	6000	3025	DN250PN10
WAU3-45	10600	1920	4025	1250	1600	2535	1475	3635	3210	5915	9000	3000	DN300PN10
WAU3-60	7560	2350	5245	1675	2040	2965	1900	4575	4335	7180	6000	3900	DN350PN10
WAU3-80	10560	2350	5180	1675	2040	2965	1850	4575	4320	7180	9000	3900	DN300PN10
WAU3-100	10500	2350	5165	1825	2045	3250	1800	4400	3915	6835	9000	3725	DN400PN10
WAU3-150	12000	2350	5160	1825	2045	3250	1800	4400	3915	6835	10500	3725	DN400PN10
WAU3-200	13500	2350	5160	1825	2045	3250	1800	4400	3915	6835	12000	3725	DN400PN10



2. Características constructivas:

- 2.1. Tornillos: acero al carbono de alta resistencia o inoxidable AISI 304/316
- 2.2. Estructura: acero AISI 304/316
- 2.3. Tamiz: chapa perforada o de ranura continua.
- 2.4. Protección contra el desgaste: barras atornilladas AISI 304/316
- 2.5. Caudal: hasta 250 litros por segundo.

13.2 DIGESTOR DE LODOS

1. Digestor aeróbico/Conector de lodos: El objetivo del digestor es aceptar aquella cantidad de lodos que llevan la concentración en la cámara de aireación por encima de los valores de diseño y que en consecuencia se deben purgar del sistema. Los lodos recibidos tendrán una permanencia mínima de 12 días, contando con válvulas para evacuar el sobrenadante y concentrar el lodo, minimizando las extracciones para disposición final. A su vez, el digestor tendrá aireación de manera de mantener oxigenada la mezcla permitiendo su estabilización y evitando su putrefacción. Una vez digerido, el lodo se podrá enviar a un sistema de filtros bolsas y/o a la playa de secado

2. Producción de lodos:

Producción de lodos (PD) = 52,4 Kg SS / día

$$PD = (SSVLM \times 0,8 \times Vr) / t \times 1000 = (3000 \times 0,8 \times 371,2) / 17 \times 1000$$

SSVLM: sust solubles volumen licor mezcla Vr: volumen del reactor

t: tiempo residencia

El lodo en exceso será extraído del sedimentador secundario a una concentración estimada de 5000 mg/l.

El volumen del lodo en exceso a extraer, considerando q la fracción degradable es 70%, resulta= PD / (0,7*5000*0,000001) = 14971,42 l/día.

Considerando un tiempo de permanencia de 12 días en la cámara de digestión aeróbica y que el volumen se reducirá un 40% por decantación y purga periódica del clarificado,

Volumen del digestor (VD) = 71,86 m³

VD= 14971,42 x 12 x 0,4 / 1000 = 71,86

El volumen del digestor propuesto consta de cuatro (4) módulos verticales con fondo cónico de PRFV de D= 2,5 m y una altura h= 4.6 m, con un volumen aprox. de 18 m³ cada uno conformando un total para esta etapa de 72 m³

Cada módulo tendrá 6 difusores de burbuja gruesa para mantener el volumen aireado durante la digestión. Las purgas de sobrenadante se enviarán al inicio del proceso y el fondo de lodo concentrado se enviarán a la etapa a la siguiente etapa: filtración por medio de bolsas y/o playa de secado.

13.3 REACTORES BIOLÓGICOS

1. Reactor biológico MBBR: Aquí se recibirá el líquido proveniente del pretratamiento. En la cámara de aireación el líquido mezcla recibe un aporte de aire que cumple dos funciones:

1.1. Mantiene los sólidos en suspensión no permitiendo la sedimentación de los mismos.

1.2. Entrega el oxígeno necesario para la vida de los microorganismos.

Con estos dos requisitos las bacterias se reproducen y crean una flora tal que forma flóculos grandes y pesados de colonias de microorganismos los cuales retienen y degradan la materia orgánica disuelta. Los soportes móviles (carrier) logran aumentar considerablemente el crecimiento de biomasa debido a la elevada área efectiva que poseen.

Volumen requerido:

Caudal: Q < 1750 m³ /día

DBO ingreso: 200 ppm

DBO egreso: < 50 ppm

Carga a Remover: CR= 315.000 gr DBO/día

$$CR = (DBO \text{ ingreso} - DBO \text{ egreso}) \times Q = (200 - 20) \times 1750$$

SALR asumido= 4,1 gr DBO/ m² día A carriers = 76.829,27 m²

$$A \text{ carriers} = CR / SARL = 315.000/4,1$$

A efectiva de carriers = 460 m³ /m²

V carriers= 167,0 m³

$$V_{\text{carriers}} = A_{\text{carrier}} / A \text{ efectiva carrier} = 76.829,27 / 460$$

Se asume un 45% de relleno de carriers, entonces:

V reactor = 371,20 m³

$$V \text{ reactor} = 100 \times V_{\text{carriers}} / 45 = 100 \times 167 / 45$$

El volumen del reactor propuesto consta de seis (6) módulos horizontales de PRFV de D= 2,6 m y una longitud de L= 13,0 m, con un volumen aprox. de 65,8 m² cada uno, conformando un total para esta etapa de 395 m³ (V= 394,8 m³).

Cada módulo tendrá 60 difusores de burbuja fina para mantener el volumen aireado en todo el volumen de reacción. El volumen de carriers que tendrán cada uno es de 68 m³.

El líquido de entrada proviene de una cámara divisora de caudal que me permitirá direccionar el líquido a cada módulo reactor, trabajando cada uno en forma independiente.

13.4 SEDIMENTADORES

1. Sedimentador: El líquido, conteniendo una importante cantidad de flora biológica, ingresa al sedimentador a través de un colector desde la Cámara de Aireación. El mismo cumple dos funciones:

- Obtener un líquido tratado en la parte superior que luego será colectado por una canaleta y enviado a la cámara de desinfección
- Permitir la concentración de sólidos en el fondo de la unidad, de forma tal, que se concentran para su evacuación hacia el digestor aeróbico.

Los lodos concentrados en el fondo son tomados por bombas air-lift que producen la purga, hacia un pozo de bombeo, para luego enviarlos hacia digestores aeróbicos.

Volumen requerido:

Caudal m.: 117 m³ / hora

Área por carga hidráulica: 83,33 m²

$$Ach = (R + Q_{max}) / Ch = (0 + 116,67) / 1,4 = 83,33$$

Dónde: R: reciclo= 0

$$Ch: \text{carga hidráulica} = 0,3 - 2 \text{ se adopta } 1,4 \text{ (m}^3 / \text{m}^2 * \text{hs)}$$

$$V_{sed} = Ach * h = 83,33 * 2,20 = 183,32 \text{ m}^3$$

El volumen de sedimentación propuesto consta de tres (3) módulos horizontales de PRFV de D= 2,6 m y una longitud de L= 13,0 m, con un volumen aprox. de 65,8 m³ cada uno, conformando un total para esta etapa de 197 m³ (V= 197,4 m³).

Cada módulo tendrá pantallas interceptoras de sólidos de superficie; las purgas del exceso de lodo del fondo se enviarán por air-lift a una cámara para luego ser bombeados hacia los digestores de lodos.

El líquido de entrada proviene de una cámara divisora de caudal que me permitirá direccionar el líquido a cada sedimentador, trabajando cada uno en forma independiente.

13.5 EQUIPOS ELECTROMECHANICOS-ELECTRICOS

1. Descripción: Los equipos electromecánicos que componen la planta de tratamiento propuesta son los utilizados para las siguientes etapas del tratamiento: bombeo inicial, sistema de aireación, sistema de desinfección y bombeo de lodos.

2. Bombeo inicial: Se utilizarán dos (2) electrobombas sumergibles Flygt modelo NP3153, funcionará una por vez por demanda de nivel, quedando la segunda de back up o en caso que accione el 3° control de nivel. Su alternancia de uso se realizará por medio del PLC cada una frecuencia determinada de tiempo $Q = 28,6 \text{ l/s}$; $h = 10 \text{ mca}$

3. Sistema de aireación: El aire necesario para los reactores biológicos y digestores de lodos se realizará con 2 sopladores Repicky, modelo R2.0.- Se instalará un 3° soplador que se utilizará de back up.

$Q \text{ aire} = 2900 \text{ m}^3/\text{h}$ a 350 mbares de presión, logrado con 2 sopladores.

Todo el sistema de aireación se conectará con un colector de aire que mediante válvulas me permitirá dirigir el caudal al reactor seleccionado. El control de tiempo de funcionamiento y selección del equipo se realizará mediante el PLC. En caso de falla de algún equipo accionara en forma automática el de back up.

4. Sistema de desinfección: La desinfección se realizará con la dosificación de hipoclorito de sodio (10%) en la etapa final del proceso. La misma se realizará mediante electrobombas dosadoras Dosivac, modelo Milenio o Prominent, modelo Concep C.

Se instalarán seis (6) electrobombas, de las cuales dos (2) serán de back up. Las mismas funcionarán cuando se accione el bombeo inicial, y tendrán un tiempo de retarde de arranque y parada que quedará programado desde el PLC.

$Q = 20 \text{ l/h}$ a 1.5 bar

5. Bombeo de lodos: El lodo excedente de los sedimentadores, se enviará mediante air-lif y/o válvulas a una cámara de bombeo para luego ser enviado a los digestores de lodos.

Para esta etapa se instalarán dos (2) electrobombas sumergibles Flygt modelo CP 3045, con accesorios: cadena galvanizada; grillete galvanizado y soporte recto superior barra $\frac{3}{4}$ "". Funcionará una por vez por demanda de nivel, quedando la segunda de back up. o en caso que accione el 3° control de nivel.

3. CONDICIONES PARA LA CONFECCIÓN DEL PLAN DE TRABAJOS

Para la elaboración del Plan de Trabajo se deberán considerar múltiples factores de carácter general. Dado que las obras se realizarán en barrios habitados por familias numerosas, se deberá tener especial cuidado en las medidas de seguridad de obra y en la organización de las tareas, a fin de posibilitar con accesos alternativos a las viviendas, mientras se ejecutan las tareas en la vía pública, tendiendo a disminuir las consecuencias sociales durante el plazo de obra.

Previamente al inicio de la obra y cumplimentando la Contratista presentará el Plan de Trabajo propuesto para la aprobación de la Supervisión de obra de la UEM.

Se ha planteado como orden de prioridades comenzar con las tareas para la ejecución de: Planta de tratamiento de efluentes cloacales.

Asimismo, se prevé un mes de trabajo inicial a los fines de realizar el replanteo general de la obra y las gestiones ante las prestatarias, municipio, y/o cualquier otro ente, necesarias para el correcto desarrollo de la obra en su conjunto.

Dado las características del “Programa Mejoramiento de Barrios” y a los efectos de un mejor desarrollo de las tareas se designará, además del Inspector de la Obra, un Equipo de Campo interdisciplinario, compuesto por Profesionales Técnicos, Asesores Jurídicos, Ambientalistas y Trabajadores Sociales, que actuarán en el territorio desde dos meses antes de la iniciación de la obra, durante todo el proceso constructivo, y durante los seis meses posteriores, a fin de interactuar con las familias que ocupan el sector. Dentro de las tareas de dicho equipo se encuentra el intercambio y trabajo asociado con la Inspección de obra a los efectos de lograr una mejor relación de la empresa con la comunidad y facilitar la ejecución de las obras.

El plazo previsto de ejecución de las Obras es: 12 meses (360 días)

4. INFORMACIÓN COMPLEMENTARIA

Para la ejecución de las obras que se encuentran dentro del Partido de Avellaneda se deberán utilizar los protocolos vigentes frente a la pandemia Covid-19 establecidos por el Gobierno Nacional <https://www.argentina.gob.ar/salud/coronavirus/medidas-prevencion>. A partir de la Resolución 705/2022 se establecen las siguientes recomendaciones de cuidado generales para la prevención de COVID-19 y otras enfermedades respiratorias agudas.

6. MEDIDAS DE SEGURIDAD Y MITIGACIÓN AMBIENTAL DURANTE LA CONSTRUCCIÓN

INTRODUCCIÓN

La ejecución del Programa Mejoramiento de Barrios, que incluye la provisión de infraestructura a través de múltiples obras, presenta una gama de potenciales impactos negativos durante la construcción de las mismas, afectando a la población residente, sus viviendas y sus desplazamientos cotidianos.

Los impactos pueden tener su causa en las propias condiciones ambientales de los barrios, en accidentes o imprevistos. Las características particulares de los proyectos hacen materialmente imposible que la documentación técnica contemple todos y cada uno de los problemas ambientales que se presentarán durante la ejecución de obras, sin embargo, es posible identificar los casos más frecuentes. En vista de ello, el Programa ha elaborado una lista de referencia donde se consignan los principales impactos y un conjunto de medidas a aplicar para mitigarlos.

El Oferente deberá presentar el Plan de Gestión Ambiental con las medidas de mitigación que estime necesario tomar en el transcurso de la ejecución de obras, utilizando como referencia el listado aquí consignado, más todas aquellas medidas que considere necesarias.

IMPACTOS NEGATIVOS A CONSIDERAR DURANTE LA ETAPA CONSTRUCTIVA

Los principales impactos que deberán ser considerados por la empresa durante la etapa constructiva son:

- Peligro de accidentes en la zona por zanjas o pozos no cubiertos y movimiento de suelos.
- Alteración del sistema de drenaje existente tanto natural como artificial.
- Incremento temporal de la erosión y sedimentación por movimientos de tierra (excavaciones, zanjas, rellenos, etc.)
- Inestabilidad de taludes.
- Peligro de accidentes por desplazamiento de maquinaria vial.
- Contaminación de suelo, agua y aire en obradores y frentes de obra.
- Alteración provocada por explotación de áridos y extracción de suelos para la obra.
- Afectación a la accesibilidad de vehículos y peatones por el corte de vías de circulación y ejecución de desvíos.
- Contaminación acústica generada por maquinaria vial.
- Afectación de napas freáticas.
- Retiro de cobertura vegetal y afectación del arbolado urbano.

A. MEDIDAS DE MITIGACIÓN AMBIENTAL A IMPLEMENTAR

GESTIÓN DE OBRADORES

- En la planificación, antes del inicio de obras, la Contratista deberá seleccionar el lugar más apropiado para la instalación del obrador en función de evitar los impactos antes mencionados y otros potenciales.
- Previo a la instalación, el Responsable Ambiental del Contratista presentará a la Supervisión de obra y al Responsable Ambiental de la UEP las alternativas de localización analizadas y la localización priorizada, para su aprobación.
- Se sugiere que la localización del obrador se realice en algún espacio ya utilizado y que cuente con infraestructuras básicas (agua potable, gas, electricidad, cloacas, caminos de acceso) y no en un área de uso particular o forestada.
- No se talarán árboles para su instalación. Se seleccionarán, en la medida de lo posible, áreas de escasa vegetación, no inundables ni erosionadas y suficientemente alejadas de las viviendas permanentes.
- No se deberán realizar quemas de ningún tipo de materiales.
- Se evitará el derroche en todas las tareas el uso del agua y en ningún caso se dejará correr el agua sin darle un uso específico.
- La limpieza de los obradores será mantenida permanentemente en todas las instalaciones existentes. Incluye, entre otros, el correcto manejo de los residuos, la higiene en la totalidad de los ambientes de las edificaciones permanentes y temporarias, la disposición apropiada de los efluentes, etc.
- Se tratará de hacer la limpieza completa de los vehículos y maquinarias en estaciones de servicio o lavaderos habilitados. En el caso de que sea necesario realizarlo dentro del obrador, se garantizará que los efluentes con hidrocarburos que se originen sean depositados según las normas vigentes.
- La gestión de los residuos de campamento y obrador queda bajo la responsabilidad del Contratista. No se deben acopiar materiales de ningún tipo en las cercanías del barrio, fuera del obrador. Sólo se llevarán los materiales necesarios para la ejecución de las tareas diarias.
- El sobrante se llevará al obrador al finalizar la jornada. No se dejarán en los espacios públicos máquinas, equipos, materiales de un día para el otro, a excepción de casos de fuerza mayor.
- Deberá contar con núcleos sanitarios con correcto tratamiento de efluentes, normas claras para el manejo y disposición transitoria de residuos domiciliarios y/o peligrosos. Asimismo, deberá contar con un sitio adecuado para comer o merendar.
- Los ruidos producidos por el obrador no deberán exceder los estándares admisibles por la normativa.
- Previo a la emisión del acta de recepción definitiva de obra, deberá realizarse el desmantelamiento del obrador y remediación de daños ambientales producidos (contaminación por volcamiento de combustibles o lubricantes, áreas de acopio de materiales, etc.). Se eliminarán las losas de hormigón que eventualmente hubieran sido construidas como soporte de infraestructura o como sitio de actividades. La recepción definitiva del predio será aprobada por la inspección en conjunto con el Responsable Ambiental de la UEP.

USO DEL AGUA

- Para el riego de plantas y/o árboles, o la irrigación del suelo desnudo de los obradores, o playas de materiales para evitar el levantamiento de polvo, se hará optimizando el método elegido, utilizando la menor cantidad de agua, cumpliendo con los requisitos mínimos de la tarea a efectuar.
- Se controlará que, bajo ninguna circunstancia, se contaminen las aguas subterráneas. Para cumplir con este objetivo se seguirán los siguientes lineamientos:
 - Estará prohibida la inyección o volcado de cualquier tipo de efluente a las aguas subterráneas
 - Estará prohibida la acumulación de residuos en fosas, ya que favorecen la contaminación del agua subterránea.

LIMPIEZA DE TERRENOS

- Se deberá minimizar la extracción de árboles y de cobertura verde, por lo cual el replanteo de obra deberá considerar los árboles existentes. En los casos en que sea estrictamente necesario hacerlo, antes de proceder a su extracción se deberá acordar con el Promotor Ambiental y el Inspector de Obra. En el caso de los renovales (plantas jóvenes) se los señalará y protegerá para que puedan ser trasplantados.
- Para la extracción de árboles de los predios destinados a construcción por el proyecto, se seguirá el siguiente criterio: sólo se extraerán aquellos ejemplares que estén ocupando el espacio de estructuras necesarias para la obra, y por cada árbol extraído se plantarán en los espacios verdes diagramados un número de ejemplares que compense la extracción realizada.
- Queda prohibido el uso de herbicidas y la quema como métodos de extracción y/o control de vegetación, tanto arbórea como herbácea.

MANEJO DE MATERIALES, ÁRIDOS, SUELO

- Deberá controlarse la disposición del material extraído durante los zanjeos a fin de no bloquear o alterar la accesibilidad a viviendas y veredas, así como facilitar el escurrimiento de las aguas de lluvia u otras.
- Deberá cubrirse o humedecerse el material removido, arenas, etc. de manera de evitar voladura de polvos aquellos días de fuertes vientos.
- En los casos que sea necesario retirar cobertura vegetal, se tendrá especial cuidado, tratando de no mezclar los sustratos removidos, de manera tal de restituir luego en forma ordenada el suelo para una pronta recuperación, debiendo preverse eventualmente la siembra de césped.
- Si, por las características del lugar, y para permitir que la excavación de la zanja y la instalación de tuberías se desarrollen con facilidad y en forma segura, fuera necesario deprimir la napa freática, se verificarán las propiedades del suelo, a los efectos de prevenir desmoronamientos. En los casos en que la inestabilidad de las paredes de la zanja sea evidente, se colocará un sistema de tablestacado.
- Deberán recomponerse las áreas que hayan sufrido degradación por la realización de las obras, o por la intervención de maquinaria pesada, o por la instalación del obrador, por ej. emparejado de tierras removidas, restitución de cubierta vegetal en aquellas veredas donde los vecinos tuvieran una cobertura constituida.
- Los áridos para ejecutar los diferentes ítems del proyecto, serán extraídos de las canteras habilitadas por la autoridad de aplicación. El Contratista deberá solicitar la nómina de Canteras de áridos registrados.

- Se deberá realizar la apertura de zanjas por tramos, de manera de minimizar la exposición de la población a riesgos de caídas. Las zanjas deberán estar debidamente cercadas y señalizadas. Se tratará de que las zanjas no permanezcan abiertas más de 48 horas.

TRANSPORTE

- Durante el transporte de materiales se deberá asegurar que ningún material caiga de los vehículos, así como la minimización de la emisión de partículas (humedecer y tapar). Se implementará riego permanente en las principales arterias durante el movimiento de obra.
- Deberá realizarse el mantenimiento de las vías garantizando buenas condiciones de circulación y señalización instalando la información correspondiente de los desvíos y caminos alternativos, así como la restitución a su condición original o mejorada al finalizar su uso como camino alternativo.
- El transporte de cargas pesadas deberá respetar los límites de altura máxima y deberá tener una correcta fijación que impida cualquier tipo de desplazamiento.

MAQUINARIAS

- Se controlará la circulación de maquinarias y vehículos en la zona de obra con el objeto de disminuir la producción de ruido molesto, la contaminación del aire, y el riesgo de accidentes, ya que tanto las máquinas como los camiones usados en la obra son vehículos dotados de poca maniobrabilidad. Todas las disposiciones referentes a vehículos y maquinarias también son aplicables dentro de los obradores.
- Se restringirán las operaciones a máquinas de menor tamaño y/o mano de obra intensiva para los sectores de difícil accesibilidad, por ejemplo, ante la presencia de suelo rocoso o pendientes abruptas lo que genera riesgo de vuelcos, desprendimientos de roca, deslizamientos.
- Si se utilizan maquinarias eléctricas en las viviendas a intervenir, debe controlarse la estabilidad de las líneas eléctricas existentes.
- La maquinaria, como retroexcavadoras y equivalentes, deberán tener las alarmas de retroceso y luminaria correspondiente.
- Quedan prohibidas las tareas de abastecimiento de lubricantes, la limpieza y lavado de maquinaria en el área de obra, la que deberá realizarse en sitio habilitado fuera de la misma o en el Obrador previsto a los efectos. En relación con la provisión de combustible, si bien se podrá contar con el almacenamiento en el lugar, el mismo deberá mantenerse bajo estrictas condiciones de seguridad cumpliendo con todas las normativas previstas por el Programa de Higiene y Seguridad de la Obra.

USO DE SEÑALIZACIONES (DIURNA Y NOCTURNA)

Serán obligatorias:

- Las señalizaciones de los sitios donde se coloquen pasarelas y puentes para el pasaje de peatones y vehículos.
- Las señalizaciones de los sitios de reparación de instalaciones existentes.
- La señalización y cercado adecuado de zanjas, pozos, desniveles, montículos de material de relleno, obras recientes, pintura reciente, etc., de manera de advertir y proteger a la población.
- La señalización de desvíos en aquellos momentos de aperturas de zanjas que atraviesen calles, ejecución de red vial, o en cualquier otro momento que se requiera: por ejemplo, la operación de una máquina de gran porte que ocupe la calzada.

- Los sectores de intervención deberán señalizarse durante el día y la noche si persisten las alteraciones al tránsito peatonal y/o vehicular; con iluminación conveniente y balizas luminosas, en particular, en zonas críticas de obra.
- El robo o extracción de elementos de señalización deberán ser repuestos dentro de las 24 horas de detectado el hurto.

CURSOS DE AGUA

- Las obras de zanjeo se detendrán por lo menos a 10 m antes de alcanzar las riberas de un curso, dejándose un tapón de suelo que impedirá la introducción de barro a la corriente. El tapón se quitará una vez que se haya hecho la trinchera en el cauce y la tubería se haya colocado en posición.
- Los tiempos de trabajo se minimizarán, para que las alteraciones a los cursos de agua provoquen un impacto bajo a nulo.
- Los materiales excavados se dispondrán alejados de las márgenes, en un punto no alcanzable por crecientes ordinarias, a fin de prevenir cualquier arrastre de material, aumento de la turbiedad de las aguas y sedimentación aguas abajo.
- Los restos de vegetación, tanto herbácea, arbustiva como arbórea no podrán quedar dentro de los cursos de agua.
- Las riberas se restaurarán lo máximo posible a su forma original.
- Se prohibirá expresamente arrojar material excavado o basura a los cursos de agua.
- Si fuera indispensable el uso de combustibles en las proximidades de un curso de agua, los recipientes contenedores se ubicarán a una distancia mínima de 100 m de las márgenes.
- El contratista presentará, para la aprobación de la Inspección y el promotor ambiental, el procedimiento de cruce previsto, identificando sitios de estructuras temporarias de desagües para evitar anegamientos o inundaciones por desborde. El trabajo deberá minimizar la resuspensión de sedimentos producida por el proceso de construcción y deberá mantener un caudal básico que asegure la vida acuática aguas abajo del cruce, el cual dependerá de las características de cada curso.

GESTIÓN DE RESIDUOS SÓLIDOS

La gestión de residuos en obra deberá adoptar precauciones y equipamientos adecuados para la recolección, almacenamiento y disposición rutinaria de los residuos sólidos, líquidos y semisólidos. Se considerarán, entre otros:

- La disposición de los materiales generados durante el desmonte y limpieza de terreno.
- La ubicación en lugares apropiados de contenedores identificados para almacenar material de desecho.
- La recolección y disposición adecuada de residuos peligrosos.
- La implementación de exigencias y conductas que eviten los derrames, pérdidas y la generación innecesaria de residuos.
- La disposición final de escombros y materiales excedentes en general se realizará en sitios habilitados para tal fin, autorizados por el Municipio.
- Si por razones de fuerza mayor debe establecerse un depósito transitorio de residuos y/o su acumulación, deberá realizarse de modo tal que no modifique el drenaje natural ni el paisaje, y no deberá permanecer en área de obra por un período mayor a 48 horas, previa autorización de Inspección de Obra.

- Los restos de comida se colocarán en bolsas de polietileno dentro de contenedores cerrados con tapa (en todo momento) para evitar el acceso de roedores y otros animales. Estos recipientes serán llevados por la empresa encargada de la limpieza de los obradores, por camiones municipales de recolección o por personal autorizado de la empresa contratista hasta el sitio de disposición final de residuos de la localidad.
- Estará absolutamente prohibido el enterramiento de residuos.
- Los elementos dentro del obrador que puedan ser arrastrados por el viento (bolsas papeles, etc.) serán recogidos en forma diaria.

MATERIALES CONTAMINADOS

- Los elementos contaminados usados, tales como filtros de aceites y los materiales contaminados con hidrocarburos, tales como guantes, trapos, estopas, almohadas absorbentes, todos impregnados con hidrocarburos y otros elementos de similar naturaleza serán acumulados en un sector destinado a tal fin.
- El contenedor que los reciba será hermético tanto en sus laterales como en la parte inferior para evitar contaminación del medio circundante.
- Serán almacenados transitoriamente en conjunto con los hidrocarburos.
- En el caso que los contenedores de hidrocarburos y pinturas no pudieran limpiarse y conserven residuos en su interior se almacenarán en el depósito de hidrocarburos.

SUELOS CONTAMINADOS

Los suelos contaminados con hidrocarburos provenientes de derrames accidentales se colocarán en bolsas de polietileno de espesor suficiente para que no se rompan y se almacenarán en el mismo sector de los materiales contaminados.

CHATARRA Y OTROS ELEMENTOS METÁLICOS

Para la chatarra (elementos metálicos descartables), existirá un lugar apropiado en los obradores, talleres o depósitos.

NEUMÁTICOS, CÁMARAS Y CORREAS

- Referente a los neumáticos, cámaras y correas de transmisión usados, los mismos se ubicarán en un sitio techado.
- Si por algún motivo de fuerza mayor, las cubiertas usadas debieran permanecer en un obrador, taller, depósito o en algún sitio de la obra, las mismas no podrán acumularse a la intemperie, ya que luego de una precipitación podrían contener agua y convertirse así en un sitio ideal para el desarrollo de agentes infecciosos.

BAÑOS QUÍMICOS

- El producto químico se cargará en los baños mediante camiones cisternas con equipo especial de bombeo.
- Los residuos generados en los baños químicos serán evacuados mediante transportes especiales cuando su capacidad haya sido colmada.
- El contratista archivará los recibos de recepción de los líquidos residuales emitidos por el proveedor. Este será responsable de su correcta disposición final.
- Cuando se lleve adelante el transporte de los baños químicos desde una ubicación a otra, se comprobará que los recipientes contenedores estén perfectamente cerrados, a fin de no provocar ningún derrame accidental durante el recorrido.

- Todos los habitáculos sanitarios, cualquiera sea su tipo, serán higienizados todos los días, a fin de prevenir la generación de probables focos de enfermedades infecciosas.

OPERACIÓN DE MAQUINARIA

- Dado que la maquinaria vial en operación genera emisiones sonoras importantes, como medida preventiva, los vehículos y equipos motorizados (como por ejemplo grupos electrógenos) tendrán silenciadores incorporados en su salida de escape.
- Con relación a aquellas maquinarias y equipos que deban ingresar a rutas, caminos o calles pavimentadas luego de haber trabajado con abundante barro durante jornadas lluviosas, se tomarán todas las precauciones necesarias para que no trasladen el barro a esas vías de circulación, a fin de minimizar riesgos viales en arterias de acceso al barrio o sus alrededores.
- Complementariamente, durante la construcción, se evaluará si los caminos son adecuados con respecto al tipo y peso de los equipos pesados.
- Los vehículos, equipos o maquinarias que expelan notoriamente humo por su escape, o mantengan emisiones sonoras importantes deberán ser retirados de circulación o uso, hasta que se hayan adoptado las acciones correctivas correspondientes.

TRÁNSITO

- La ejecución de las obras en la vía pública deberá dar cumplimiento a toda la normativa existente en relación a aquellas medidas tendientes a garantizar la circulación y la accesibilidad con seguridad para peatones, conductores y pasajeros de vehículos.
- Se garantizará que la afectación de las vías de circulación sea la mínima posible y que sea conocida con antelación. A tal fin se dispondrá de un cronograma compatible con el cronograma de ejecución de los trabajos de obra, salvaguardando que los tiempos de afectación de los elementos anteriormente mencionados sean mínimos. También se deberá cuidar que finalizadas las obras, la restitución de las condiciones de uso normal de vías y otros elementos de transporte se realice lo más inmediato posible.
- La empresa deberá presentar las medidas que serán implementadas para canalizar el flujo de vehículos y peatones por otras vías en caso de afectación total o para permitir el tránsito por la misma vía con seguridad en caso de afectación parcial. Estas medidas deberán acordarse con la Municipalidad y comprenderán:
 - Realización de desvíos de tránsito vehicular y/o peatonal.
 - Construcción de infraestructura provisoria para el tránsito vehicular y peatones, por ejemplo: veredas provisionales, canalizaciones de tránsito, etc.
 - Implementación señalización informativa y de canalización.
 - Cambio de localización en forma provisoria de refugios del transporte público.
 - Instalación o cambios de localización provisionales de sendas peatonales.
 - Colocación de iluminación.
- La elaboración de estas medidas deberá tener como foco que las distorsiones generadas por las obras sean las menores posibles, tanto para peatones como para vehículos, así como que existan amplias condiciones de seguridad para la circulación. Respecto de los desvíos de tránsito aquí se mencionan algunos aspectos a considerar:
 - Menor longitud de recorridos en desvíos y evitar desvíos por zonas congestionadas.
 - Evitar desvíos por frente a centros de servicios y equipamientos: edificios educativos, hospitales o centros de salud, guarderías, etc.
 - Es importante que la programación de los desvíos afecte lo menos posible a los recorridos del transporte público y a la localización de las paradas.

SERVICIOS Y ACCESIBILIDAD

- Si se afectara la totalidad o gran parte de las sendas peatonales o veredas, se preparará una senda para los peatones, considerando todas las medidas de seguridad necesarias para proteger a los mismos. Las protecciones incluirán redes plásticas o equivalentes para separar la senda de la zanja. La senda peatonal tendrá, en lo posible, como mínimo 1,00 m de ancho.
- En aquellos lugares en que las conducciones crucen por el frente de propiedades, se cuidará de dejar despejadas las entradas a las casas, garajes, comercios, etc. Se tratará de avanzar por tramos cortos, completando todas las tareas en el menor tiempo posible. Para permitir el ingreso de las personas a sus propiedades se colocarán tablas de espesor y ancho suficiente sobre la zanja como para prevenir caídas accidentales.
- Frente a cualquier incidente que implique la avería de un servicio, la empresa contratista deberá comunicarlo inmediatamente a la empresa prestadora; su reparación se realizará según la modalidad acordada previamente. Este arreglo se hará en el menor tiempo posible.
- Cualquier otro elemento que fuera removido, se repondrá indefectiblemente, a menos que las autoridades de aplicación sugieran o soliciten lo contrario por escrito.

SUSPENSIÓN DE OBRAS

En caso de producirse una suspensión de obras, el contratista acondicionará el lugar de las obras en condiciones tales que se garantice la seguridad de las personas y la protección del ambiente.

B. PLANES DE CONTINGENCIA

Los Planes de Contingencia reúnen las medidas que deberá implementar la empresa en caso de producirse una emergencia ambiental durante la etapa de obra. Las hipótesis de emergencia que deberá contemplar serán aquellas pertinentes a la zona de intervención, mencionándose, entre otras:

- Terremotos.
- Inundaciones en el área de intervención.
- Incendio en el obrador.

Cada plan de contingencia incluirá:

- Descripción de las medidas a ejecutarse durante la emergencia. Para cada tipo de contingencia se deberán definir las acciones de respuesta de acuerdo con los impactos estimados, considerando procedimientos de evaluación, control de emergencias (combate a incendios, aislamiento, evacuación, control de derrames, etc.) y acciones de recuperación.
- Definición de los responsables por las acciones.
- Garantizar el adecuado conocimiento de los planes desarrollando sistemas de divulgación apropiados a los diversos actores involucrados.
- Definir cronogramas y procedimientos para prácticas de simulacros para los casos que se estimen críticos.

C. OPERATORIA A SEGUIR ANTE ACCIDENTES DE TERCEROS

La empresa incluirá un breve procedimiento a seguir en caso de accidente de un tercero, en particular vecino o personas pasantes. En el mismo incluirá nombre y teléfono a quien comunicar la situación, documentación requerida (denuncia policial, fotocopia de documentos personales), institución médica a la que se debe recurrir, etc.

Sección VIII. Planos

00. PLANTA DE TRATAMIENTO DE LIQ.CLOACALES - Rev 07 ROTULO MUNICIPAL-PLANTA GENERAL

01. PLANTA DE TRATAMIENTO DE LIQ.CLOACALES - Rev 07 ROTULO MUNICIPAL-ESTACION DE BOMBEO

02. PLANTA DE TRATAMIENTO DE LIQ.CLOACALES - Rev 07 ROTULO MUNICIPAL-TRATAMIENTO PRIMARIO

03. PLANTA DE TRATAMIENTO DE LIQ.CLOACALES - Rev 07 ROTULO MUNICIPAL-PLANTA COMPACTA

04. PLANTA DE TRATAMIENTO DE LIQ.CLOACALES - Rev 07 ROTULO MUNICIPAL-CAMARA DE CONTACTO

05. PLANTA DE TRATAMIENTO DE LIQ.CLOACALES - Rev 07 ROTULO MUNICIPAL-SALAS

06. CORTE HIDRAULICO - Rev 03 sin rotulo-ROTULO MUNICIPAL-CORTE HIDRAULICO



Item	Descripción
3.2	Ejecucion Caminos internos de piedra
3.4	Alambrado perimetral olimpico con alambre de puas. Incluye dos portones de ingreso
3.5	Provisión de Columnas de Iluminación de tres tramos, acometida subterránea, dispositivo de puesta a tierra, c/pescante doble de 0,60 metros y 6 metros de altura libre. Terminación: Antioxido al cromato de cinc + esmalte sintético. Pescantes: longitud: 0,60 metros. Diámetro: 0,60 metros. Ángulo inclinación: 10°. Separación entre brazos: 180°.
3.6	Parquizado - Arboles
3.7	Bajada de Luz
3.8	Pilar completo. Tablero, toma tierra, cruceta y pipeta

4	UNIDAD DE PRETRATAMIENTO
	Obra Civil
4.2	Relleno y compactacion de suelos para terraplenado
4.3	Hormigon de relleno limpieza H8 esp. 0,05m
4.4	Hormigon Armado H21 para Platea
5	CAMARAS REPARTIDORAS
	Obra Civil
5.1	Excavacion
5.2	Relleno y compactacion de suelos para fundaciones
5.3	Hormigon de limpieza H8
5.4	Hormigon Armado. Hormigon H21
5.5	Revoques impermeables
5.6	Tapas de chapa 0.80x0.60m Marco de angulo L38x38x3.2 embutido en hormigon con grampas o pelos Ø6 soldados
6	PLATEA PARA MODULOS DE TRATAMIENTOS
	Obra Civil
6.1	Excavacion
6.2	Relleno y compactacion de suelos para fundaciones
6.3	Hormigon de limpieza H8
6.4	Platea de Hormigon Armado. Hormigon H21 esp. 20cm

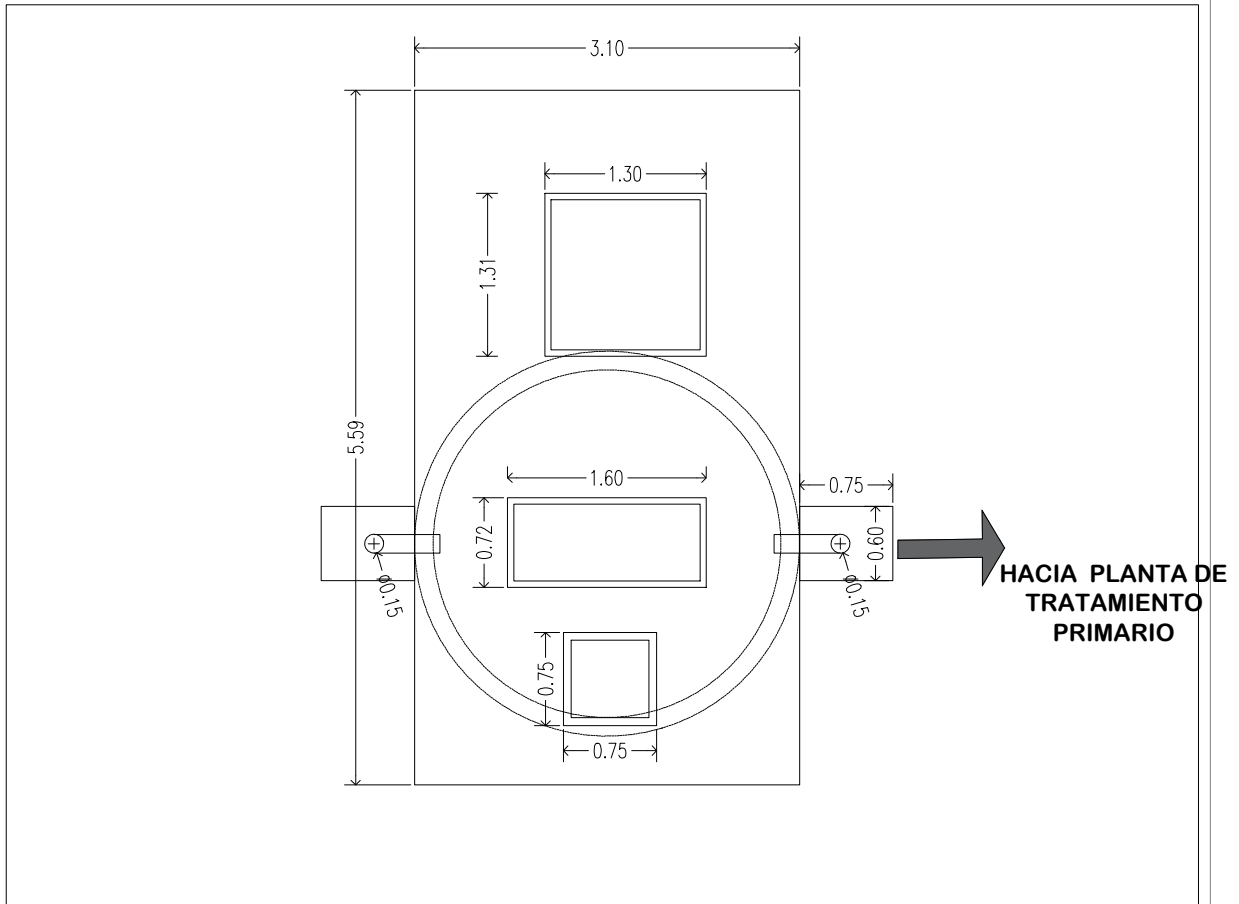
PLANILLA DE LOCALES	
PB-01	DEPOSITOS DE INSUMOS, CLORO Y FILTRADOS
PB-02	SALA DE MAQUINAS
PB-03	MADURADORES DE BARROS Y DEPOSITOS DE BOLSAS
PB-04	SALA DE GENERADOR ELECTRICO
PB-05	SALA DE GUARDIA

NOTA: PLANO ORIENTATIVO PRELIMINAR


	Municipalidad de Ensenada		Lamina N°: 00
	PLANTA DE TRATAMIENTOS DE EFLUENTES LIQUIDOS PUNTA LARA		Fecha: Diciembre 2013 Escala: INDICADAS
	DESAGÜES CLOACALES	PLANTA GENERAL	

PLANTA - ESTACION DE BOMBEO

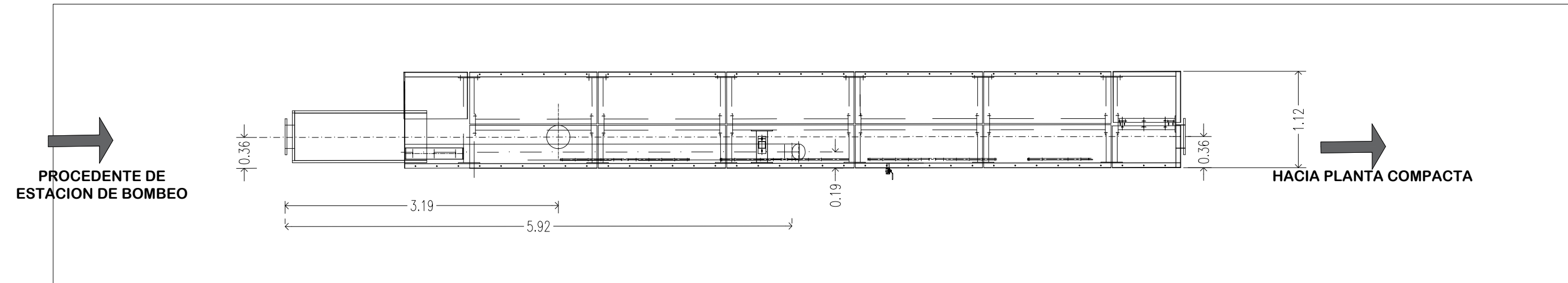
ESC 1:50



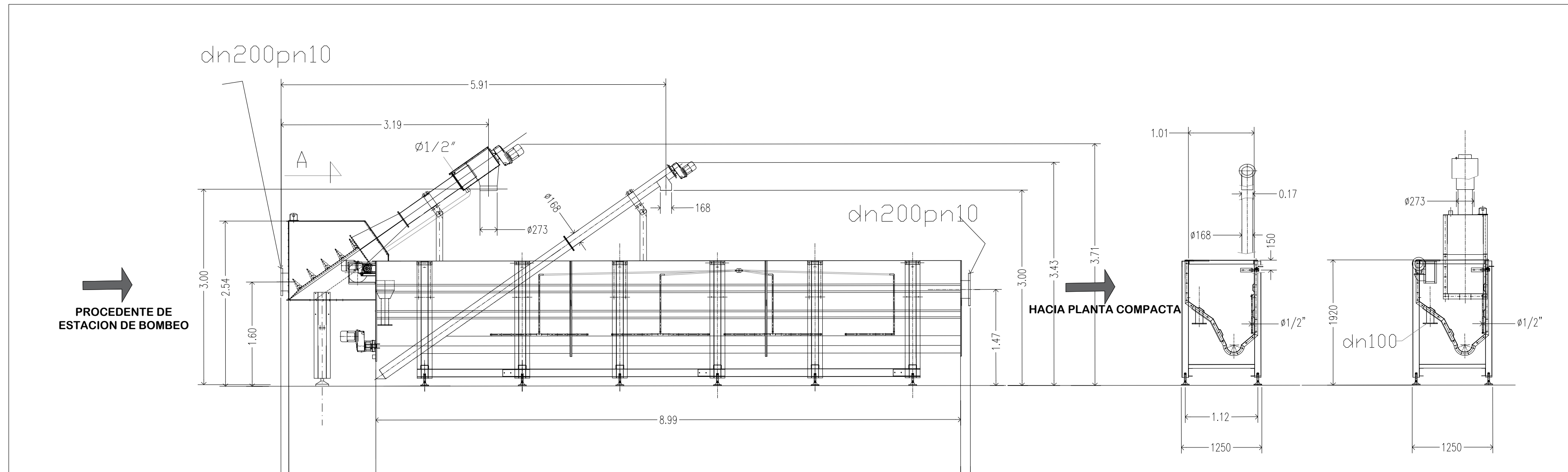
NOTA : PLANO ORIENTATIVO PREELIMINAR

	Municipalidad de Ensenada		Lamina Nº : 01
	PLANTA DE TRATAMIENTOS DE EFLUENTES LIQUIDOS PUNTA LARA		Fecha: Agosto 2022 Escala: INDICADAS
	DESAGÜES CLOACALES	PLANTA ESTACION DE BOMBEO	

PLANTA - TRATAMIENTO PRIMARIO - ESC 1:50



CORTE - TRATAMIENTO PRIMARIO - ESC 1:50



NOTA : PLANO ORIENTATIVO PREELIMINAR



Municipalidad de Ensenada

Lamina Nº:
02

PLANTA DE TRATAMIENTOS DE EFLUENTES LIQUIDOS
PUNTA LARA

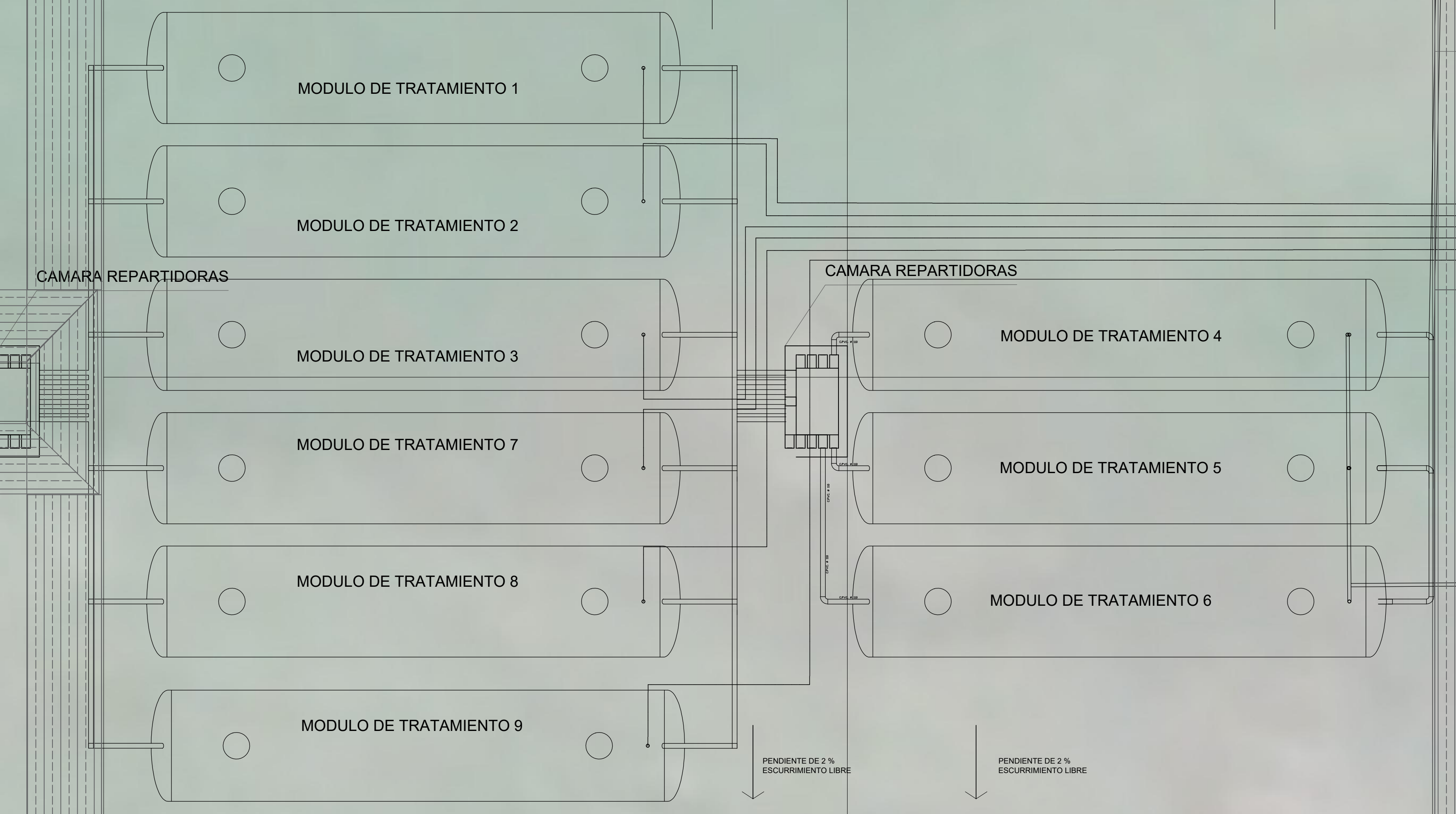
Fecha: Agosto 2022
Escala: INDICADAS

DESAGÜES CLOACALES

PLANTA DE TRATAMIENTO PRIMARIO

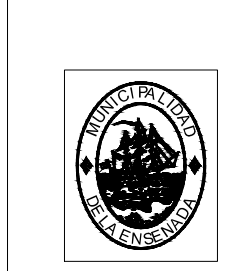
Terraplen

VEREDA DE HORMIGON ARMADO



PLANTA COMPACTA

NOTA : PLANO ORIENTATIVO PRELIMINAR

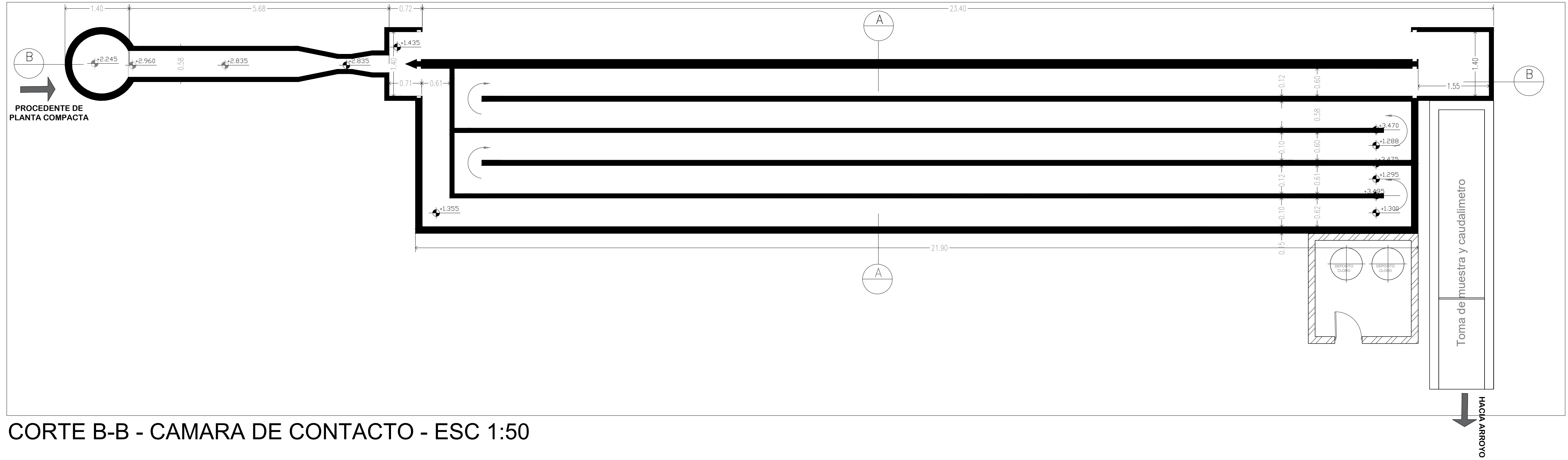


Municipalidad de Ensenada		Lamina Nº: 03
PLANTA DE TRATAMIENTOS DE EFLUENTES LIQUIDOS PUNTA LARA		Fecha: Agosto 2022 Escala: INDICADAS
DESAGÜES CLOCALES	PLANTA DE TRATAMIENTOS COMPACTA	

A2 (+21) - 804 x 420 (S/PRM 4504/6)

A2 (+21) - 804 x 420

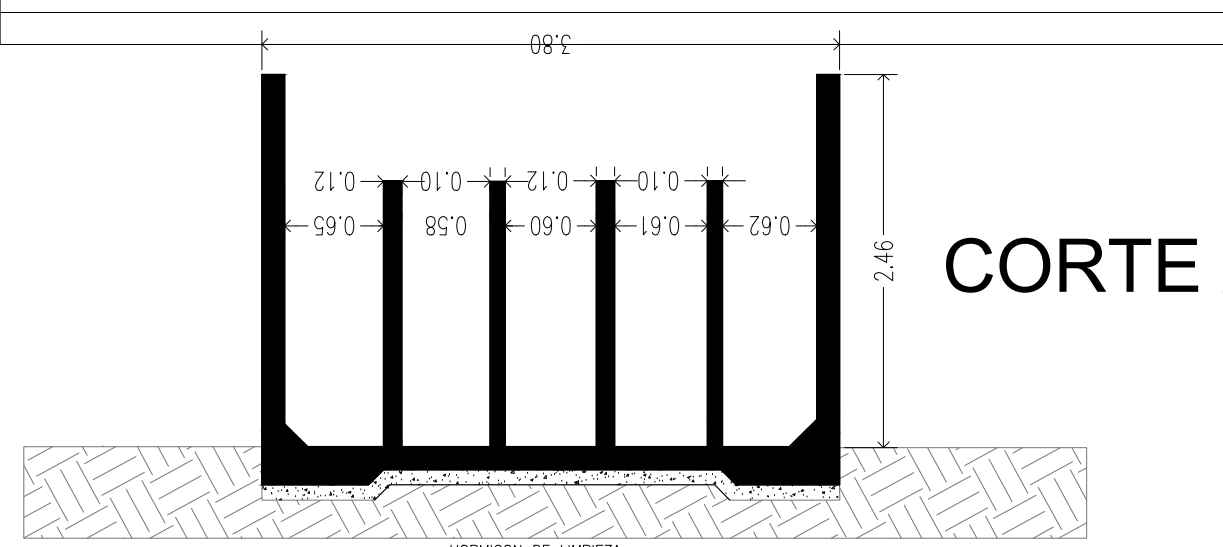
PLANTA - CAMARA DE CONTACTO - ESC 1:50



CORTE B-B - CAMARA DE CONTACTO - ESC 1:50

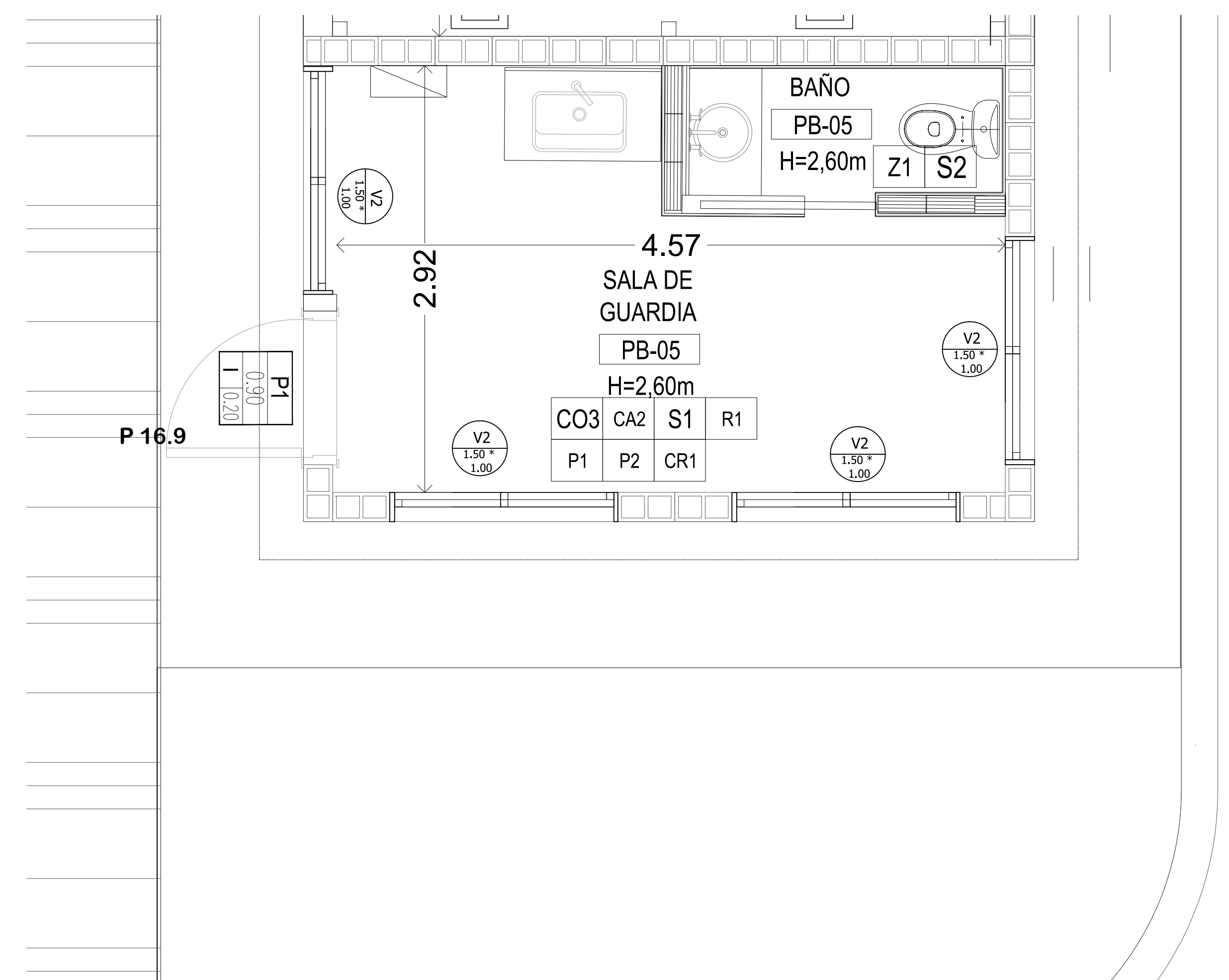


CORTE A-A - CAMARA DE CONTACTO - ESC 1:50



NOTA : PLANO ORIENTATIVO PRELIMINAR

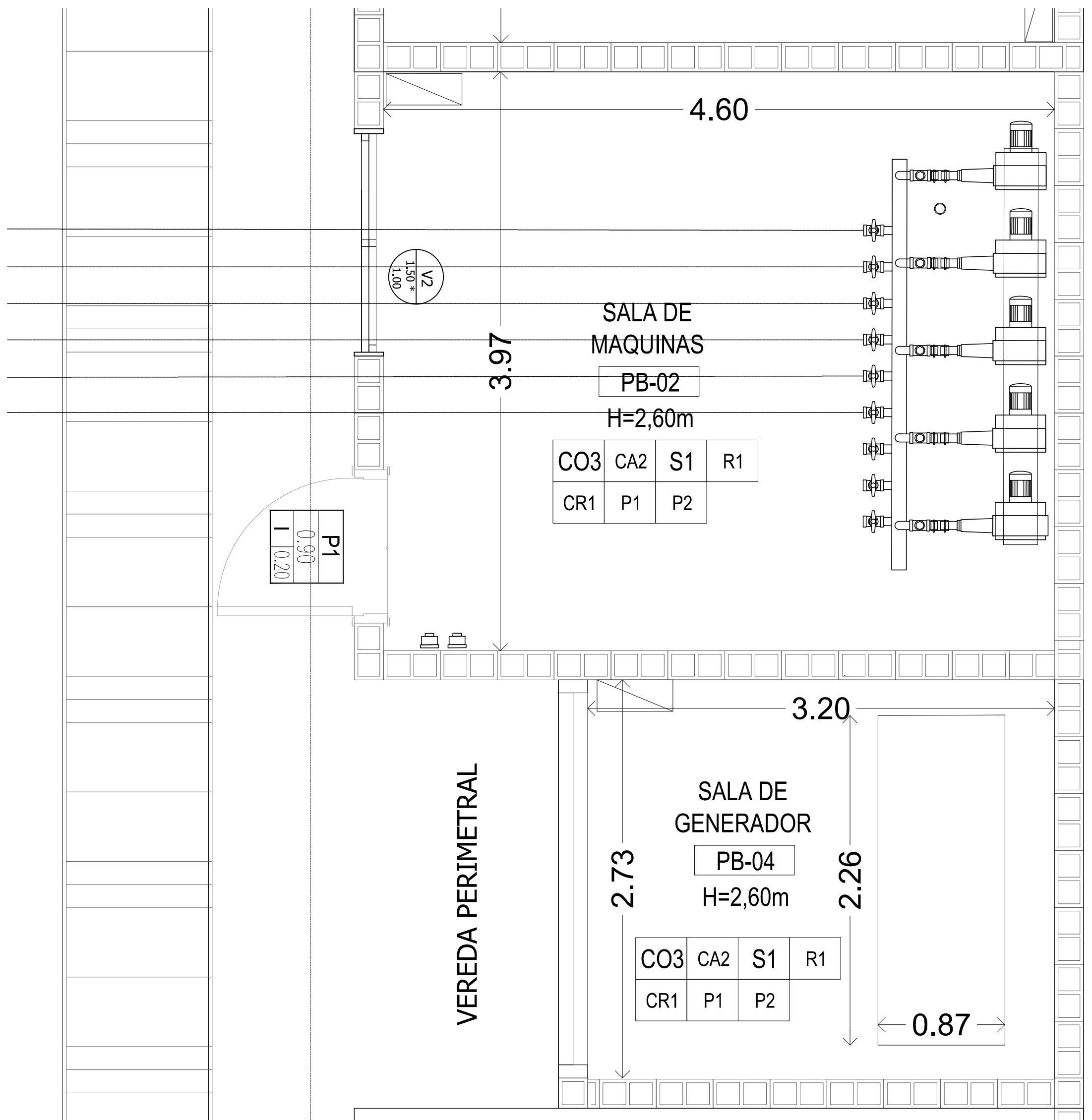
	Municipalidad de Ensenada		Lamina N°: 04
	PLANTA DE TRATAMIENTOS DE EFLUENTES LIQUIDOS PUNTA LARA		Fecha: Agosto 2022 Escala: INDICADAS
	DESAGÜES CLOACALES	PLANTA Y CORTE CAMARA DE CONTACTO	



PB-05 PLANTA SALA DE GUARDIA

ESCALA: 1=25

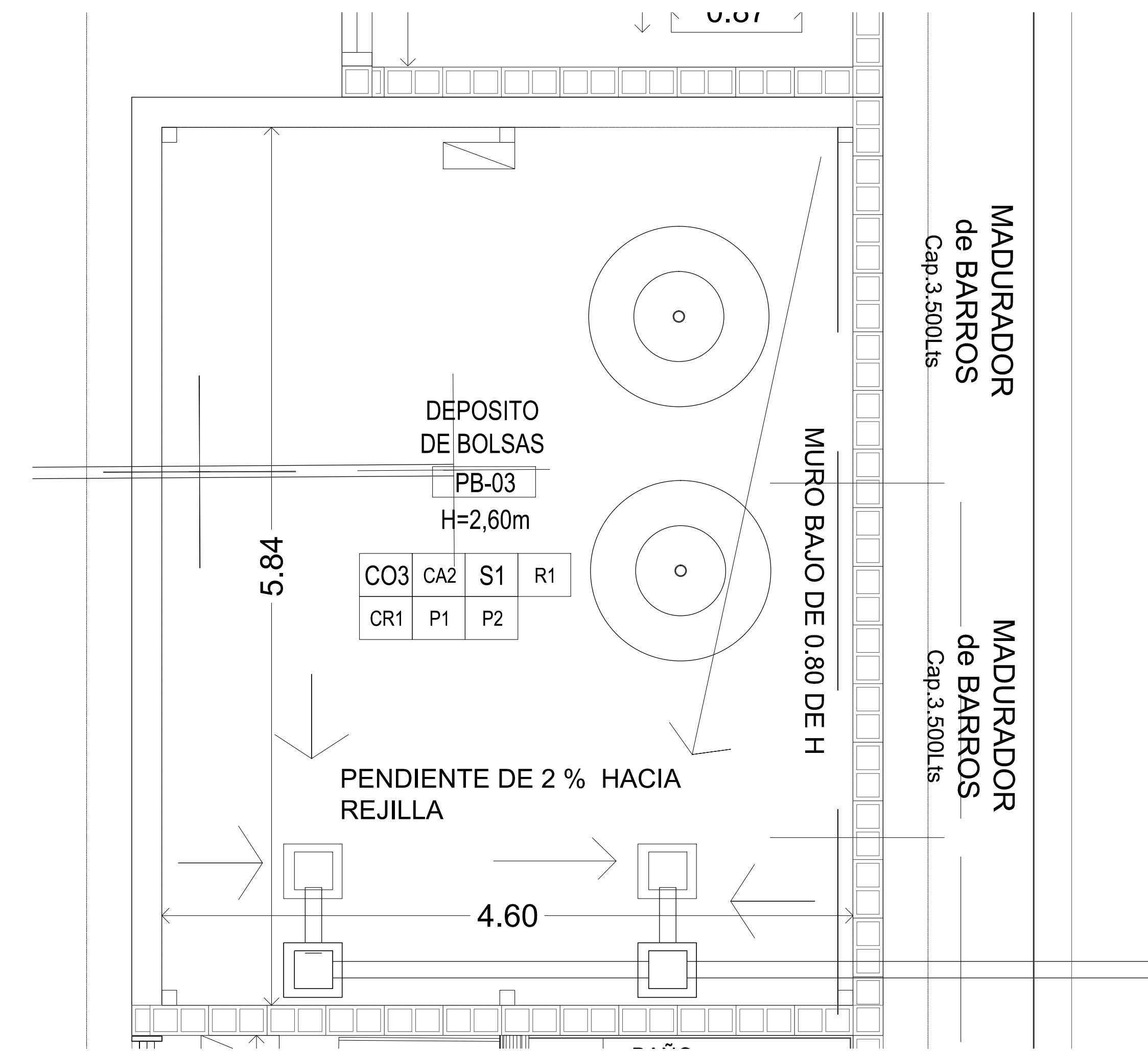
PB/05



PB-02/04 PLANTA SALA DE MAQUINA Y SALA DE GENERADOR

ESCALA: 1=25

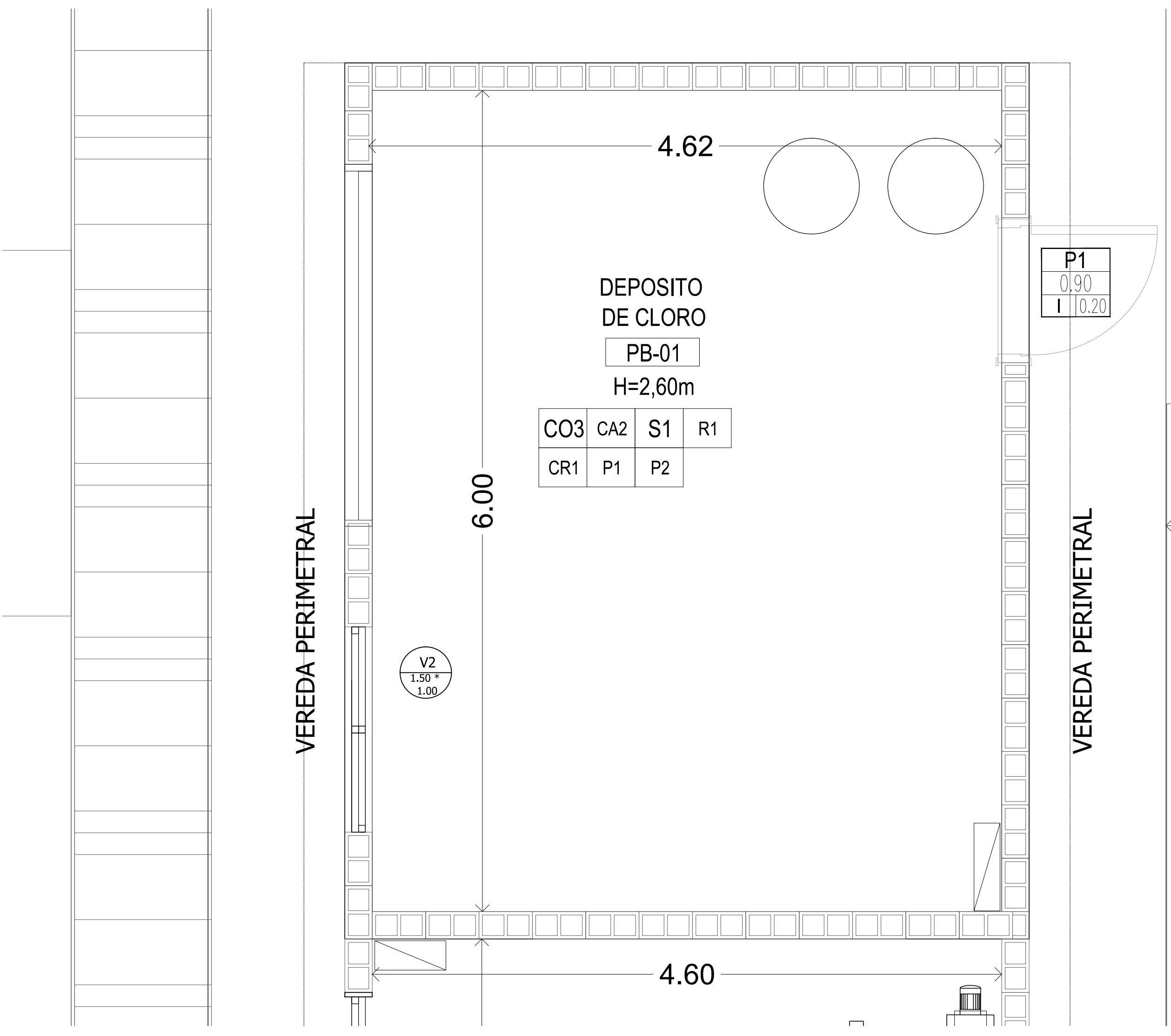
PB/02
PB/04



PB-03 - MADURADORES DE BARROS Y DEPOSITOS DE BOLSAS

ESCALA: 1=25

PB/03

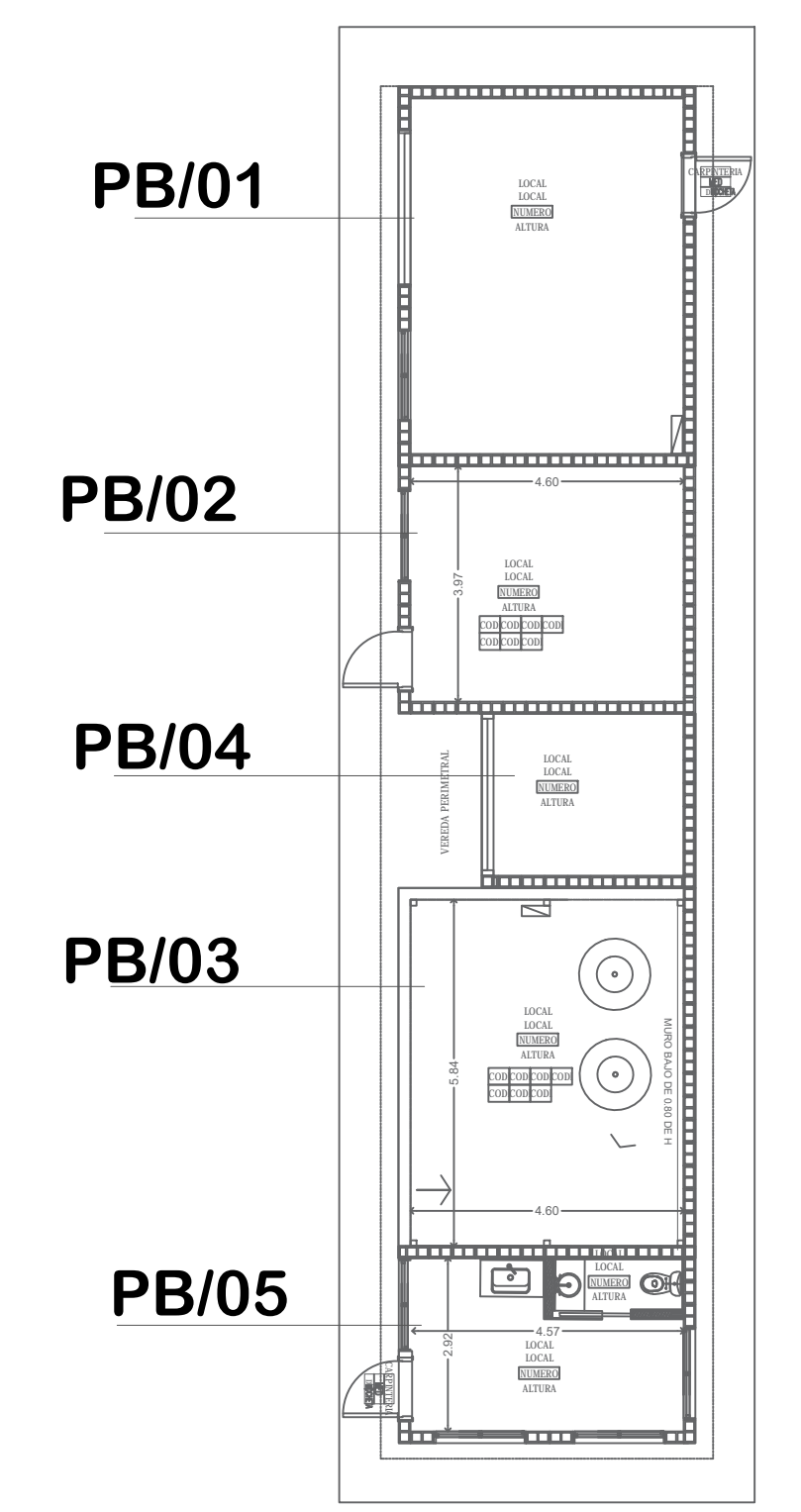


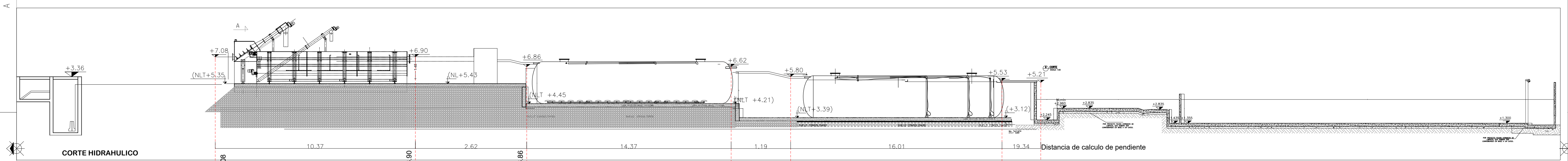
PB-01 DEPOSITOS DE INSUMOS, CLORO Y FILTRADOS

ESCALA: 1=25

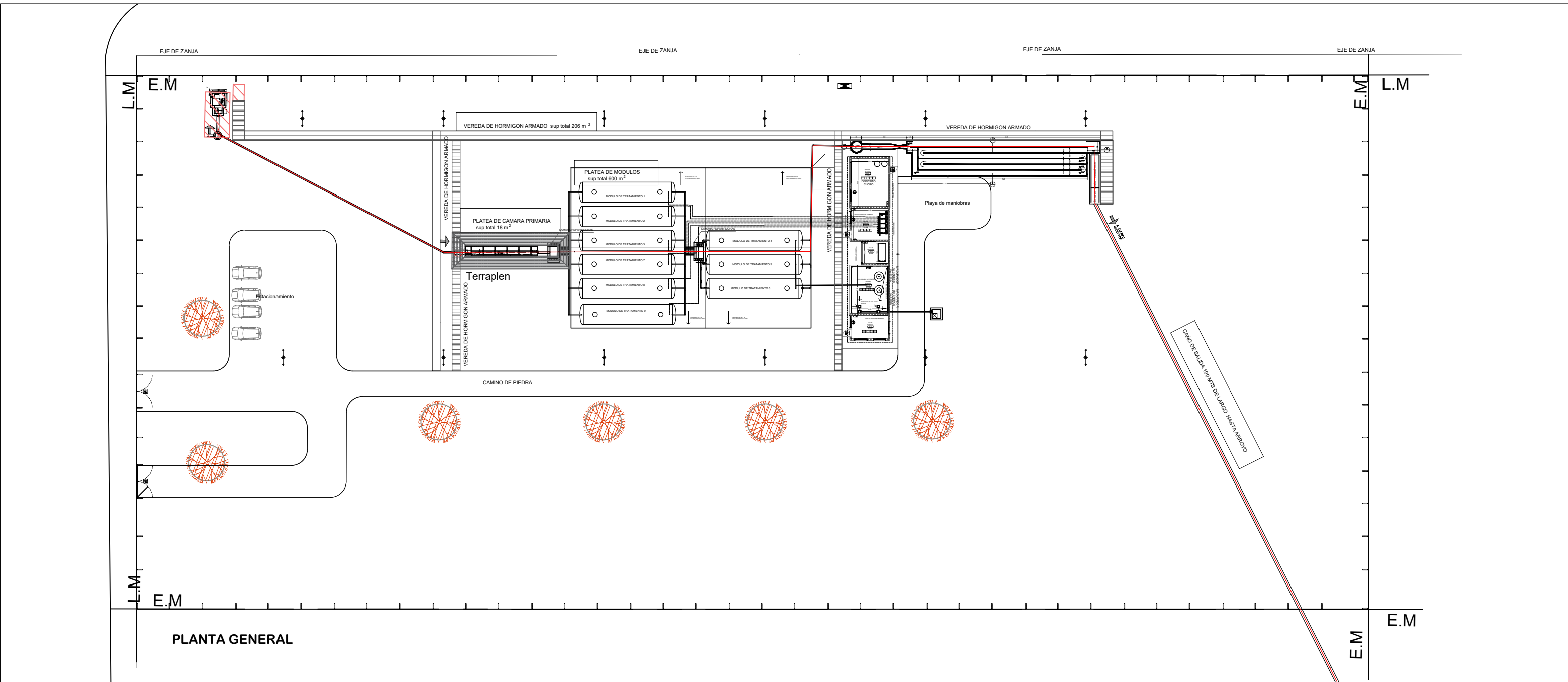
PB/01

CÓDIGO	LOCAL	CARPETAS		SOLIDOS	REVOQUES	REVEST.	CIELORRASOS	Pinturas	
		1	2					Paredes	Cielorraso
CO2	Contratado albanizado con pintura de impermeabilización espesada 10 mm								
CO3	Completar de hormigón de vaciado Esp. 10 cm								
CA1	Carpeta de molienda alisada esp. 2 cm								
CA2	Módulo de cemento 1:3 e labrado esp. 3 cm								
Z1	Zona de Cemento de 30 x 30								
S1	Soldado de cemento alabado color gris plata con 2 metros de								
S2	Cemento 30 x 30								
R1	Entero completo (grueso y fino a la cal)								
RE1	Cemento más de 30 x 30 R1 blancos								
CR1	Suspensión interior de placa de yeso de 12.5 mm de espesor con								
CR2	Suspensión interior de placa de yeso de 12.5 mm de espesor con								
P1	Lata								
P2	Lata								
P3	Lata Antihongos								
P4	Sintético sobre chapa								





		PENDIENTE 1/60		0.01666667		NIVEL DE LOSA	
		DISTANCIA					
COTA DE INICIO DE PLANTA DE BOMBEO	P0	3.09					
COTA DE INICIO LABERINTO	P1	1	129.53	5.21			
DISTANCIA		1	5.01				
DISTANCIA		2	12.69				
DISTANCIA TOTAL TRAMO		3		19.34			
ELEVACION		4		0.32			
COTA DE SALIDA DE PLANTA DE TRATAMIENTO PRIMARIO	P2		110.19	5.53	altura de tanque	2.41	3.12
DISTANCIA				16.01			
DISTANCIA				16.01			
DIST. DE INICIO Y DE SALIDA		1		16.01			
ELEVACION				0.27			
COTA DE INICIO DE PLANTA DE TRATAMIENTO COMPACTA	P3		94.18	5.80	altura de tanque	2.41	3.39
DISTANCIA							
SALTO DE NIVEL				0.80			
DIST. DE INICIO Y DE SALIDA				1.19			
ELEVACION				0.82			
COTA SALIDA DE PLANTA DE TRATAMIENTO COMPACTA	P4		92.99	6.62	altura de tanque	2.41	4.21
DISTANCIA				14.37			
DIST. DE INICIO Y DE SALIDA				14.37			
ELEVACION				0.24			
PUNTO DE INICIO DE LA PLANTA COMPACTA 2	P5		78.62	6.86	altura de tanque	2.41	4.45
DISTANCIA				2.62			
DIST. DE INICIO Y DE SALIDA				2.62			
ELEVACION				0.04			
COTA SALIDA DE PLANTA DE TRATAMIENTO COMPACTA 2	P6		76.00	6.90	altura de tanque	1.47	5.43
DISTANCIA				10.37			
DIST. DE INICIO Y DE SALIDA				10.37			
ELEVACION				0.17			
PUNTO DE INICIO TRATAMIENTO PRIMARIO	P7		64	7.08			5.35



PROYECTO.

Municipalidad de Ensenada

PLANTA DE TRATAMIENTOS DE EFLUENTES LIQUIDOS
PUNTA LARA

DESAGÜES CLOACALES

Lamina Nº: 06

Fecha: Agosto 2022

Escala:

Sección X. Formularios de Garantía

Se adjuntan en esta sección modelos aceptables de formularios para la Garantía de Mantenimiento de la Oferta, la Garantía de Cumplimiento y la Garantía por Pago de Anticipo. Los Oferentes no deberán llenar los formularios para la Garantía de Cumplimiento ni para la Garantía de Pago de Anticipo en esta etapa de la licitación. Solo el Oferente seleccionado deberá proporcionar estas dos garantías.

Garantía de Mantenimiento de la Oferta (Garantía Bancaria)

[Si se ha solicitado, el Banco/Oferente completará este formulario de Garantía Bancaria según las instrucciones indicadas entre corchetes.]

[indicar el Nombre del Banco, y la dirección de la sucursal que emite la garantía]

Beneficiario: *[indicar el nombre y la dirección del Contratante]*

Fecha: *[indique la fecha]*

GARANTIA DE MANTENIMIENTO DE LA OFERTA No. *[indique el número]*

Se nos ha informado que *[indique el nombre del Oferente; en el caso de una UT, enumerar los nombres legales completos de los socios]* (en adelante denominado “el Oferente”) les ha presentado su Oferta con fecha del *[indicar la fecha de presentación de la Oferta]* (en adelante denominada “la Oferta”) para la ejecución del *[indique el nombre del Contrato]* en virtud del Llamado a Licitación No. *[indique el número del Llamado]* (“el Llamado”).

Así mismo, entendemos que, de acuerdo con sus condiciones, una Garantía de Mantenimiento deberá respaldar dicha Oferta.

A solicitud del Oferente, nosotros *[indique el nombre del Banco]* por medio del presente instrumento nos obligamos irrevocablemente a pagar a ustedes una suma o sumas, que no exceda(n) un monto total de *[indique la cifra en números expresada en la moneda del país del Contratante o su equivalente en una moneda internacional de libre convertibilidad]* *[indique la cifra en palabras]* al recibo en nuestras oficinas de su primera solicitud por escrito, acompañada de una comunicación escrita que declare que el Oferente está incurriendo en violación de sus obligaciones contraídas bajo las condiciones de la Oferta, porque el Oferente:

- (a) ha retirado su Oferta durante el período de validez establecido por el Oferente en el Formulario de la Oferta; o

- (b) no acepta la corrección de los errores de conformidad con las Instrucciones a los Oferentes (en adelante “las IAO”) de los documentos de licitación; o
- (c) habiéndole notificado el Contratante de la aceptación de su Oferta dentro del período de validez de la Oferta, (i) no firma o rehúsa firmar el Convenio, si así se le solicita, o (ii) no suministra o rehúsa suministrar la Garantía de Cumplimiento de conformidad con las IAO.

Esta Garantía expirará (a) si el Oferente fuera el Oferente seleccionado, cuando recibamos en nuestras oficinas las copias del Contrato firmado por el Oferente y de la Garantía de Cumplimiento emitida a favor de ustedes por instrucciones del Oferente, o (b) si el Oferente no fuera el Oferente seleccionado, cuando ocurra el primero de los siguientes hechos: (i) haber recibido nosotros una copia de su comunicación informando al Oferente que no fue seleccionado; o (ii) haber transcurrido veintiocho días después de la expiración de la Oferta.

Consecuentemente, cualquier solicitud de pago bajo esta Garantía deberá recibirse en esta institución en o antes de dicha fecha.

Esta Garantía está sujeta a las *Reglas Uniformes de la CCI relativas a las garantías contra primera solicitud*” (*Uniform Rules for Demand Guarantees*), Publicación del CCI No. 458. (*ICC, por sus siglas en inglés*)

[Firma(s) del (de los) representante(s) autorizado(s)]

Garantía de Cumplimiento (Garantía Bancaria)

(Incondicional)

[El Banco/Oferente seleccionado que presente esta Garantía deberá completar este formulario según las instrucciones indicadas entre corchetes, si el Contratante solicita esta clase de garantía.]

[Indique el Nombre del Banco, y la dirección de la sucursal que emite la garantía]

Beneficiario: *[indique el nombre y la dirección del Contratante]*

Fecha: *[indique la fecha]*

GARANTIA DE CUMPLIMIENTO No. *[indique el número de la Garantía de Cumplimiento]*

Se nos ha informado que *[indique el nombre del Contratista]* (en adelante denominado “el Contratista”) ha celebrado el Contrato N° *[indique el número referencial del Contrato]* de fecha *[indique la fecha]* con su entidad para la ejecución de *[indique el nombre del Contrato y una breve descripción de las Obras]* en adelante “el Contrato”).

Así mismo, entendemos que, de acuerdo con las condiciones del Contrato, se requiere una Garantía de Cumplimiento.

A solicitud del Contratista, nosotros *[indique el nombre del Banco]* por este medio nos obligamos irrevocablemente a pagar a su entidad una suma o sumas, que no exceda(n) un monto total de *[indique la cifra en números]* *[indique la cifra en palabras]*,²⁴ la cual será pagada por nosotros en los tipos y proporciones de monedas en las cuales el Contrato ha de ser pagado, al recibo en nuestras oficinas de su primera solicitud por escrito, acompañada de una comunicación escrita que declare que el Contratista está incurriendo en violación de sus obligaciones contraídas bajo las condiciones del Contrato sin que su entidad tenga que sustentar su demanda o la suma reclamada en ese sentido.

²⁴ El Garante (banco) indicará el monto que representa el porcentaje del Precio del Contrato estipulado en el Contrato y denominada en la(s) moneda(s) del Contrato o en una moneda de libre convertibilidad aceptable al Contratante.

Esta Garantía expirará no más tarde de veintiocho días contados a partir de la fecha de la emisión del Certificado de Posesión de las Obras, calculados sobre la base de una copia de dicho Certificado que nos será proporcionado, o en el *[indicar el día]* día del *[indicar el mes]* mes del *[indicar el año]*,²⁵ lo que ocurra primero. Consecuentemente, cualquier solicitud de pago bajo esta Garantía deberá recibirse en esta institución en o antes de esta fecha.

Esta Garantía está sujeta a las *Reglas uniformes de la CCI relativas a las garantías pagaderas contra primera solicitud (Uniform Rules for Demand Guarantees)*, Publicación del CCI No. 458. (ICC, por sus siglas en inglés), *excepto que el subpárrafo (ii) del subartículo 20 (a) está aquí excluido.*

[Firma(s) del (los) representante(s) autorizado(s) del banco]

²⁵ Indique la fecha que corresponda veintiocho días después de la Fecha de Terminación Prevista. El Contratante deberá observar que en el caso de prórroga del plazo de terminación del Contrato, el Contratante necesitará solicitar una extensión de esta Garantía al Garante. Dicha solicitud deberá ser por escrito y presentada antes de la expiración de la fecha establecida en la Garantía. Al preparar esta Garantía el Contratante podría considerar agregar el siguiente texto al formulario, al final del penúltimo párrafo: “El Garante conviene en una sola extensión de esta Garantía por un plazo no superior a [seis meses] / [un año], en respuesta a una solicitud por escrito del Contratante de dicha extensión, la que será presentada al Garante antes de que expire la Garantía.”