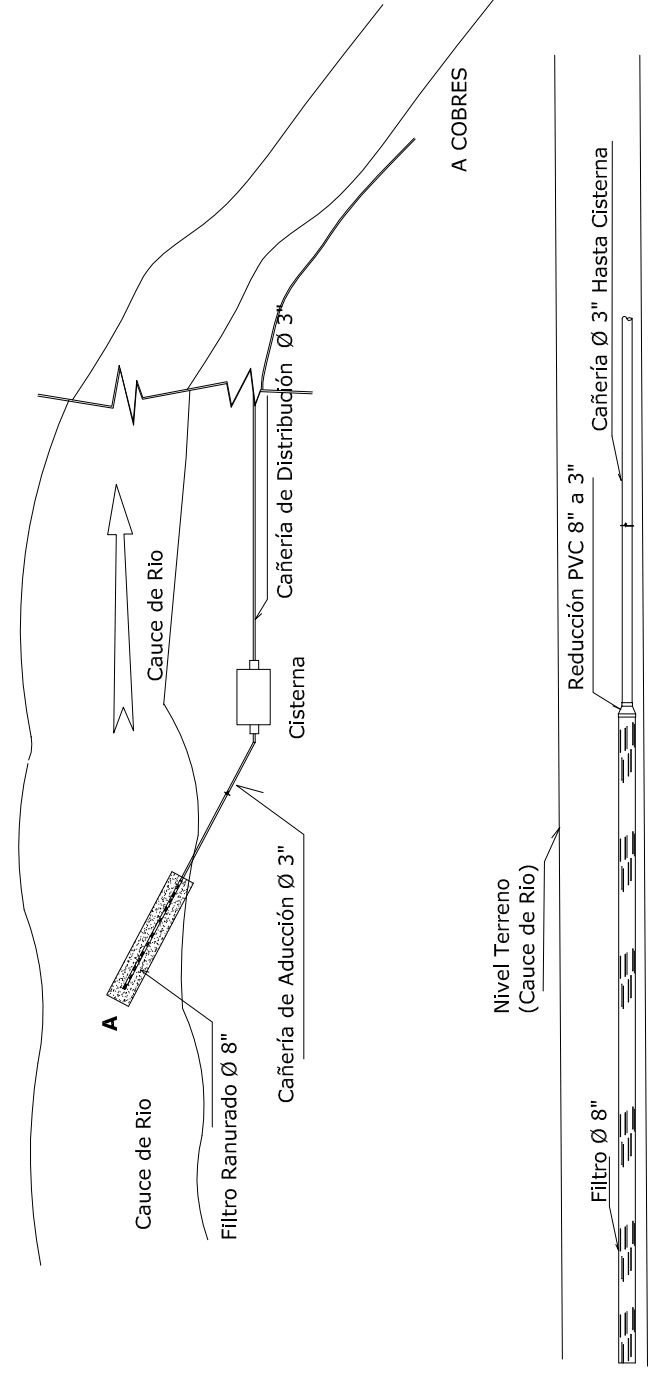
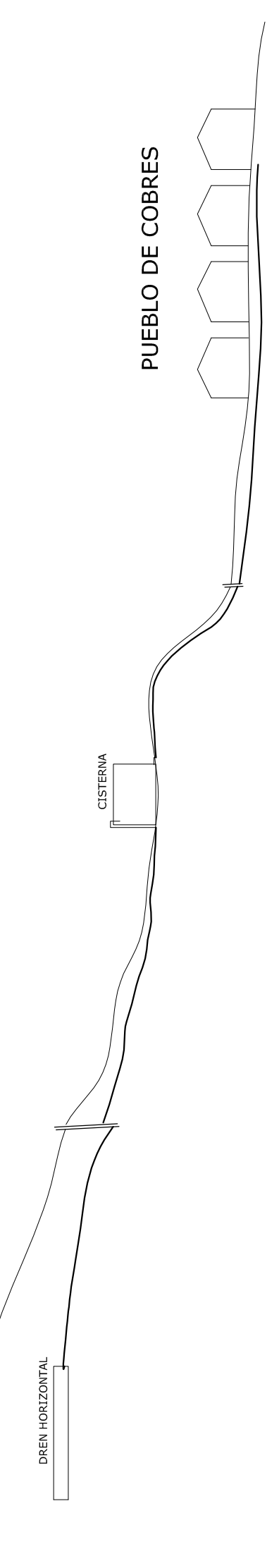


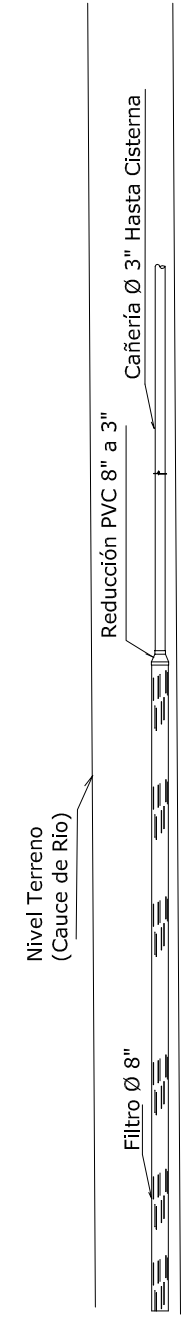
ESQUEMA DEL DREN HORIZONTAL



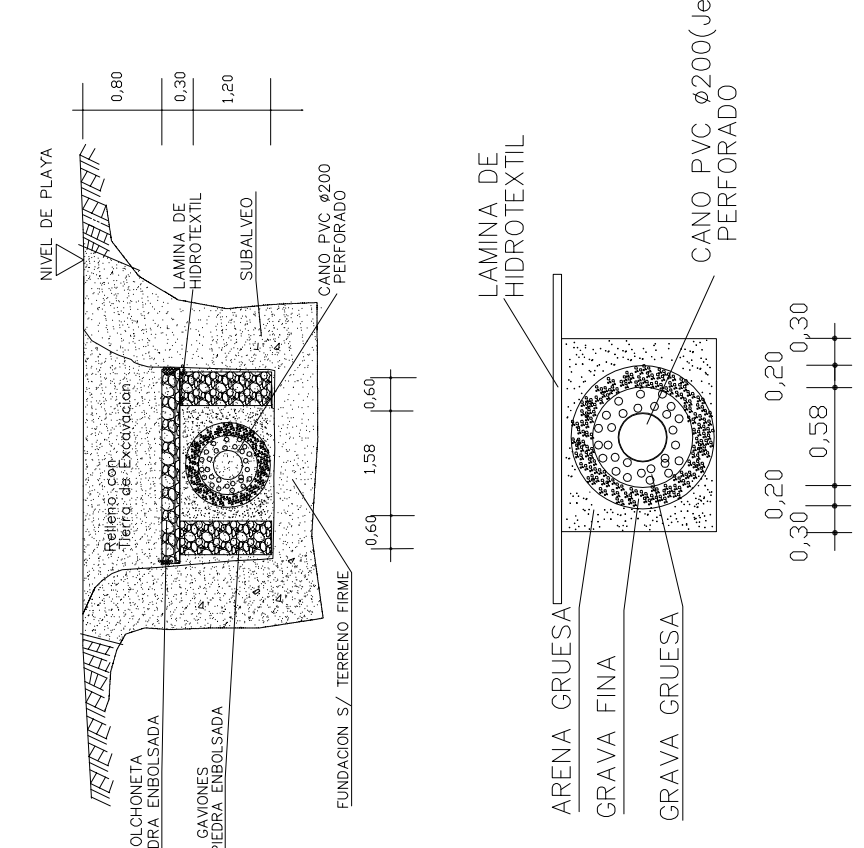
CORTE



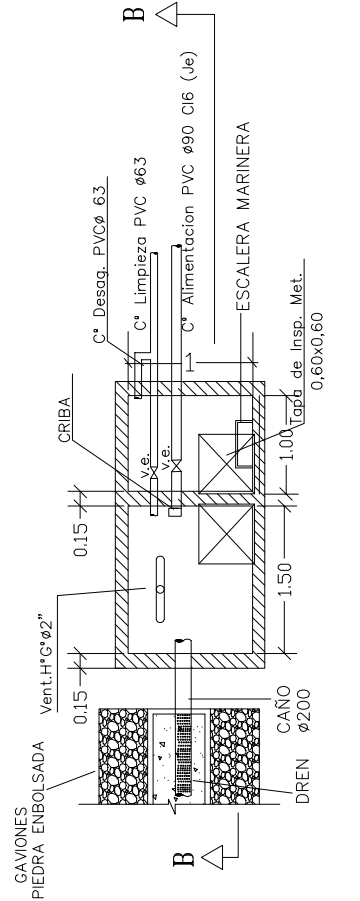
CORTE DREN A



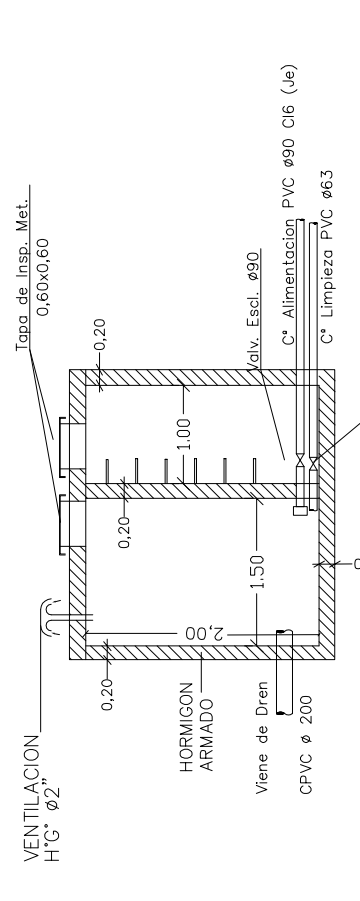
DREN (LONG. TIPO = 12 mts.)  
DETALLE SEGUN PLANO TIPO



PLANTA  
CAMARA DE CARGA  
SEGUN PLANO .-

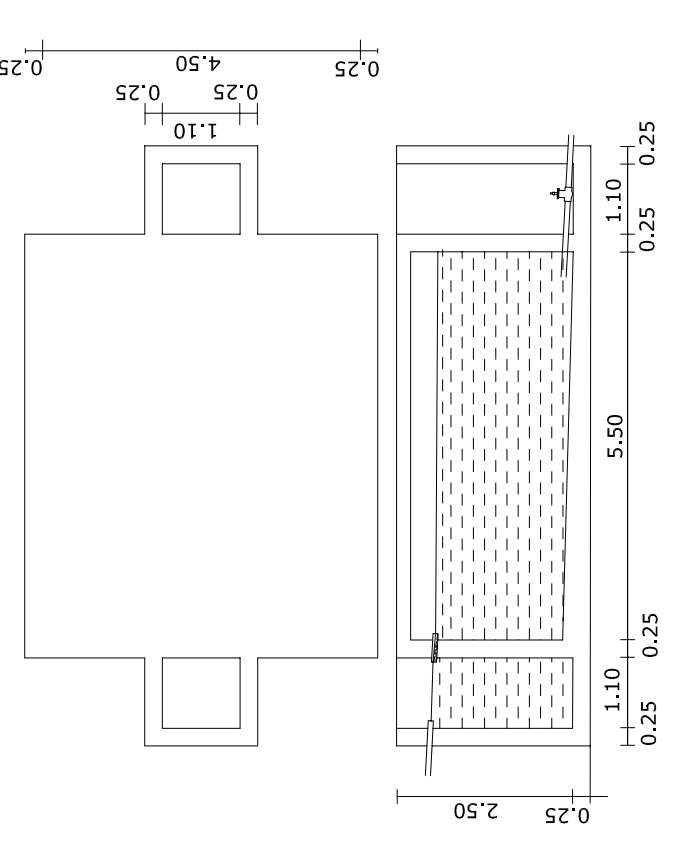


CAMARA DE CARGA  
CORTE B-B




NOTA: La Camara de Carga sera protegida con un cercado perimetral

ESQUEMA DE CISTERNA



NOTA: El presente plano tiene caracter de anteproyecto

 <p><b>GOBIERNO DE LA PROVINCIA DE SALTA</b> <b>MINISTERIO DE ECONOMÍA, INFRAESTRUCTURA Y SERVICIOS PÚBLICOS</b> <b>SUBSECRETARÍA DE FINANCIAMIENTO</b></p>	
<p>OBRA: SISTEMA DE AGUA POTABLE PARA COBRES - MUNICIPIO DE LA POMA</p>	
<p>PLANO Nº</p>	<p><b>1</b></p>
<p>PLANO: RED DE AGUA POTABLE - PARAJE COBRES</p>	<p>FECHA: MAYO 2015</p>
<p>ESCALA: Sin Escala</p>	<p>FECHA: MAYO 2015</p>